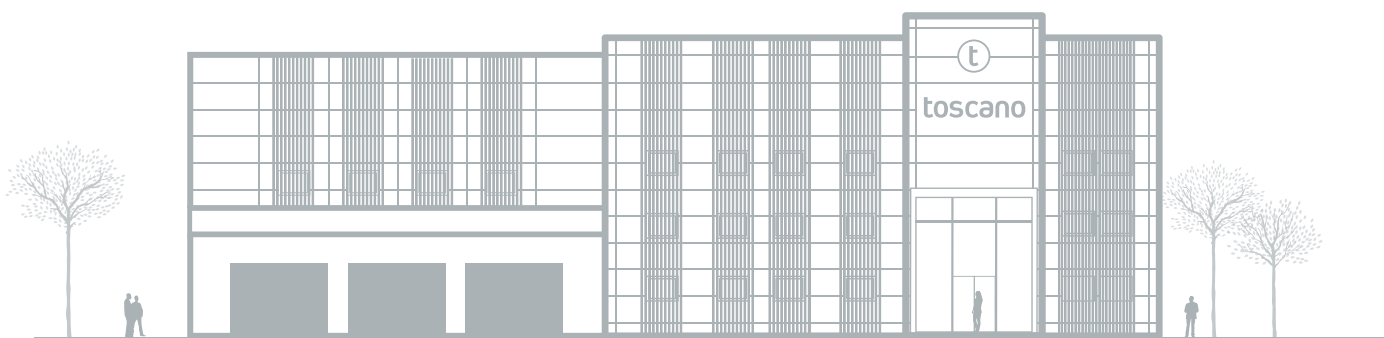


TARIFA 2026

toscano



toscano

Toscano Línea Electrónica, S.L.



SEDE CENTRAL Y FÁBRICA

P.I. La Isla
Calle Río Viejo, 50
41700 - Dos Hermanas
Sevilla



TELÉFONO

+34 954 999 900



E-MAIL

ventas@toscano.es

Protección

Control

Innovación



tcontrol

Protección y control de motores. Variadores de velocidad.

Relé de nivel, control y accesorios.....	pág 20
Relés de alternancias, tensión/fases y temporizadores.....	pág 24
Energía, fuentes de alimentación y comprobadores de derivación.....	pág 26
Telecontrol y accesorios.....	pág 28
Módulos de comunicación.....	pág 30
Relé digital de control y protección.....	pág 31
Variadores de velocidad	pág 33

vigivolt

Protección contra el rayo y las sobretensiones.

Protección externa pararrayos.....	pág 38
Sobretensiones transitorias.....	pág 42
Sobretensiones permanentes (POP).....	pág 50
Sobretensiones permanentes y transitorias	pág 54
Movilidad eléctrica.....	pág 60
Instalaciones fotovoltaicas.....	pág 66
Protección magnetotérmica y diferencial.....	pág 92

tsensor

Sensores y medidores.

Interruptores de nivel y medidores	pág 118
Sondas de nivel y accesorios.....	pág 119
Presión y flujo	pág 120
Ultrasonidos.....	pág 121

vigilec

Sondeos, rebombeo, presión, piscinas y solar.

Serie Compact.....	pág 106
Serie Zero.....	pág 107
Serie Eco	pág 110
Serie Cabinet	pág 114

NUESTRA HISTORIA

Fundada en 1971 por Francisco Toscano en un modesto taller de apenas 50 m² en Sevilla, la empresa Toscano ha evolucionado significativamente a lo largo de las décadas. Lo que comenzó como un proyecto pequeño, impulsado por el compromiso y la visión de su fundador, **se ha transformado en una referencia en el sector, con instalaciones actuales que superan los 15.000 m².**

La empresa esta actualmente dirigida por Carlos Toscano, hijo del fundador, quien ha continuado el legado familiar con el mismo **compromiso y pasión** que caracterizó a su padre. Además, la nueva generación ya se encuentra involucrada en el negocio, asegurando así la continuidad de la empresa y aportando **una visión fresca y renovada.**





LA EXPERIENCIA DE UN FABRICANTE

Con **55 años de experiencia**, Toscano ha consolidado su posición como líder en el mercado. El crecimiento continuo y el desarrollo constante de sus productos y servicios han sido clave en este éxito, permitiendo a la empresa adaptarse a los desafíos y demandas del sector eléctrico.

En Toscano, **la tradición y la innovación se combinan para ofrecer soluciones eléctricas de alto nivel**, manteniendo el prestigio y la confianza que se han ganado a lo largo de los años.



LABORATORIO I+D+i



PRODUCCIÓN

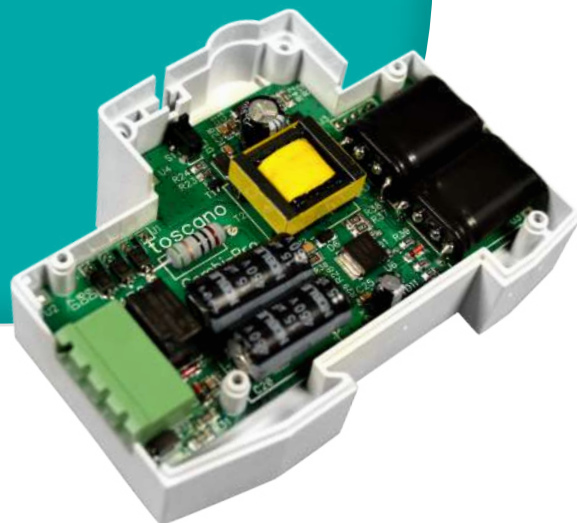


ALMACENES



EXPEDICIONES

NUESTROS SERVICIOS



Especialistas en el diseño y fabricación de equipos de control y protección para los sectores Eléctrico y Agua.

Un equipo formado por profesionales con reconocida experiencia. El compromiso de Toscano con nuestros clientes ofreciendo calidad con todo el soporte de una empresa líder.

Tecnología

Con la tecnología actual y los avances desarrollados por Toscano en la fabricación de productos, podemos proteger equipos e instalaciones contra todo tipo de sobretensiones.

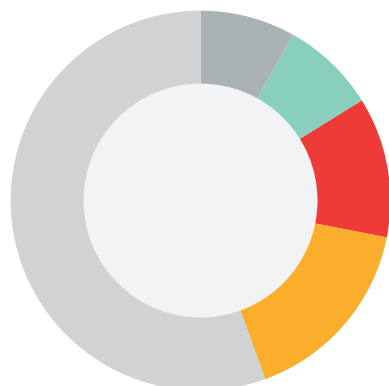
Calidad y seguridad

El control y la trazabilidad de nuestro proceso de producción nos permite siempre obtener unos equipos de alta calidad, cumpliendo las normativas vigentes.

Diseñamos y fabricamos en Sevilla de acuerdo con las normativas nacionales e internacionales como IEC, UNE, EN, NFC, IEEE, siempre bajo los estándares de calidad ISO 9001 y ambiental ISO 14001.



LABORATORIO TEST DE SOBRETENSIONES



- Administración
- Ventas
- Técnicos
- I+D+i
- Producción

Constituido por las divisiones comercial, I+D+i, producción, oficina técnica, post-venta, formación, calidad y administración, brindamos soporte y soluciones a sus proyectos e instalaciones.

Apoyándose en el conocimiento y experiencia de años, la empresa está capacitada para innovar con nuevos productos y servicios cada vez más eficientes y adaptados.



Todas las certificaciones

- EU Declaration
- EN-50550
- IEC-EN-63052

Disponemos de un laboratorio propio en el que evaluamos todos los protectores y desarrollamos nuevos productos, asegurando su correcto funcionamiento y durabilidad. Cada equipo se somete a exigentes ensayos que reproducen condiciones reales de sobretensión, cumpliendo y superando las normativas nacionales e internacionales.

Gracias a estos procesos, garantizamos la protección integral de cualquier instalación y equipo.

Todos nuestros equipos están testados al 100% en nuestras instalaciones y certificados por laboratorios externos



ISO 9001



ISO 14001



E502216



POP



UNE-EN 63052/50550

Protección sobretensiones permanentes

CE



93/68/CEE

Certificación de conformidad europea

DPS



UNE-EN 61643-11

Protección sobretensiones transitorias

CEM



22/C-PE029

Certified Energy Manager (CEM)

PRESENCIA INTERNACIONAL

Con una sólida **red nacional de ventas y presencia internacional**, Toscano se posiciona como un referente internacional en el sector eléctrico. A través de una estrecha colaboración con distribuidores y clientes, **la compañía garantiza un servicio que combina cercanía y experiencia** técnica, adaptándose a las necesidades específicas de cada mercado.

Una Presencia Global con Servicio Cercano

El compromiso de Toscano va más allá de la entrega de productos. Su enfoque se centra en ofrecer **soporte integral, asegurando que cada cliente cuente con soluciones confiables y de la más alta calidad**. Desde el asesoramiento técnico hasta el acompañamiento postventa, la empresa se esfuerza por mantener un estándar de excelencia que ha consolidado su prestigio tanto a nivel nacional como internacional.

Con décadas de experiencia y una clara apuesta por la innovación, Toscano continúa expandiendo su alcance, llevando su visión y productos de confianza a nuevos horizontes. Gracias a nuestra gran red de distribución conseguimos llegar actualmente a todos los continentes, **colaborando con empresas internacionales del sector del agua, la electricidad, la industria y el medio ambiente**.

Presentes en

+1.060

puntos de venta



RED COMERCIAL

En Toscana contamos con una extensa red comercial que se distribuye a lo largo de todo el país, para que nuestros clientes tengan siempre alguien cercano con el que poder contar en caso de cualquier duda.

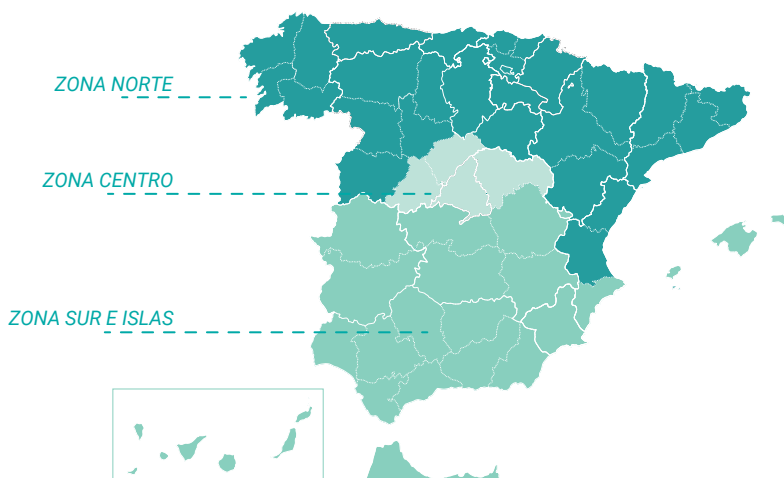
Dirección ventas nacional



David Morales López

+34 665 277 007

dmorales@toscano.es



Responsables de zona

ZONA NORTE



Mari Cruz Quesada

+34 665 277 015

mcquesada@toscano.es

ZONA CENTRO



David Morales López

+34 665 277 007

dmorales@toscano.es

ZONA SUR E ISLAS



Miguel Ángel Ruiz

+34 665 277 006

maruiz@toscano.es

Delegado cataluña



Sergi Quesada

+34 661 336916

squesada@toscano.es

Comerciales de apoyo interno



Eduardo Luque

+34 636 067 036

elunque@toscano.es



Diego González

+34 667 432 180

dgonzalez@toscano.es



Jesús Adame

+34 670 366 648

jadame@toscano.es



Pepe Giráldez

+34 665 277 009

pgiraldez@toscano.es

Equipo de ventas internacional

Key Account Manager



William Barbier

+34 665 277 005 (España)

wb@toscano.es

ESPAÑOL FRANCES INGLES



Laura Campo

+34 600 312 828 (España)

lc@toscano.es

ESPAÑOL FRANCES INGLES

Key Account Manager



Alejandro Vallejo

+34 673 462 857 (España)

av@toscano.es

ESPAÑOL INGLES



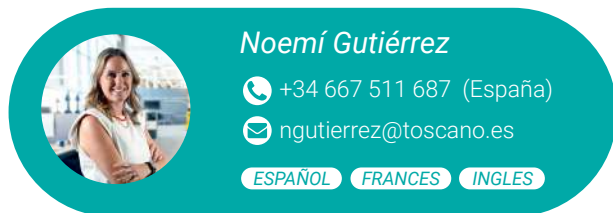
Andrés Fernandez

+34 667 432 092 (España)

af@toscano.es

ESPAÑOL ALEMÁN INGLES

Refuerzo internacional



Noemí Gutiérrez

+34 667 511 687 (España)

ngutierrez@toscano.es

ESPAÑOL FRANCES INGLES

Soporte técnico

Asistencia técnica especializada para asegurar el rendimiento óptimo de cada solución.



Rafael Sánchez

+34 673 013 798 (España)

rsrodriguez@toscano.es

ESPAÑOL FRANCES



David Arcos

+34 620 555 088 (España)

postventa@toscano.es



Carlos Reina

+34 667 510 135 (España)

postventa@toscano.es

Soporte técnico

Horario de atención al cliente

De lunes a viernes de 8:00 a 15:00

Para consultas a partir de las 15:00 hasta la 20:00 el número de contacto de soporte técnico es:

+34 666 406 407 (España)

Formación y TDS

Formación técnica para que puedas instalar, configurar y dominar nuestras soluciones con total confianza.

Pepe Giráldez

+34 665 277 009 pgiraldez@toscano.es

ENERGÍA

Protección contra el rayo, sobretensiones y soluciones de control.



Transitorias
Provocadas por descargas atmosféricas



Permanentes
Conmutaciones de red o fallo de neutro



Permanentes + transitorias
Protecciones combinadas en un solo dispositivo



Autoconsumo fotovoltaico
Para varios strings/MPPT
Protección DC, AC o DC+AC



Vehículo eléctrico
Cumpliendo con la norma ITC-BT-52



Suministro ininterrumpido incluso con incidencia en la red principal

Productos certificados

y fabricación propia



Gama vigivolt

Protección de sobretensiones tanto transitorias como permanentes. **Cumpliendo siempre con la normativa y la regulación**, nuestros sistemas de protección contra rayo y sobretensiones cuentan con las certificaciones a nivel nacional y empresarial, como las nuevas **ITC del reglamento de baja tensión**.

Disponemos de un laboratorio para testear todos los protectores así como el **desarrollo de nuevos productos**, garantizando su funcionamiento y durabilidad.

Los productos son **sometidos a test** con exigencias superiores a las **normativas nacionales e internacionales**.

Aplicaciones



Cámaras
frigoríficas



Solar



Telecomuni-
caciones



Alumbrado
público



Vivienda



Vehículo
eléctrico

Destacados

COMBI-PRO

Protector de sobretensiones permanentes con **reconexión automática**



ECO-VE

Equipo de protección para **puntos de recarga de vehículo eléctrico**



ECO-DC

Equipo de protección para **sistemas fotovoltaicos**



AGUA

Equipos de control y protección de bombas.



Protección completa
de turbina y motor



Todas las opciones de control
Boyas de nivel, detector de flujo, sensor de nivel 4-20 mA



Conectividad
Apps de conectividad para Smartphone, GSM y WiFi (opcionales)



Seguridad fallo en sensores
Con relevo por fallo o anulación de bomba



Para cualquier aplicación
Pozos, depósitos, sondeos, drenaje, rebombeo, inundación, piscinas



Evita marcha en seco y arranque simultáneo de las bombas

Equipos compactos

listos para instalar

CABINET



Gama vigilec®

Equipos de control y protección de bombas con tecnología digital, conforme a la norma **EN60204**. Tiene aplicación en instalaciones de bombas sumergidas, grupos de presión, sistemas de rebombeo, aguas residuales y piscinas.

Puede controlar diversidad de aplicaciones. **Son compactos, con multitud de ventajas para el instalador** así como para el distribuidor permitiendo reducir el stock y el espacio para el almacenaje y mejorar la calidad del servicio.

Usos



Pozos y sondeos



Presión



Drenaje y rebombeo



Piscinas

Destacados

V1N

Equipo de **protección y control para 1 bomba**. Control con o sin sondas



V1Z

Equipo de protección y control para **bombas sumergibles y de superficie**



CUA-SOL

Equipo de protección y control para bombas sumergibles o de superficie para bombeo solar



tcontrol

Protección y control de motores.
Variadores de velocidad.



TH1

Relé de control de nivel conductivo. Modo simple (pozo o depósito). Control mediante 2 sondas.

20



TGSM2

Módulo de comunicación vía GSM. 2 entradas digitales y 1 salida a relé.

29



TPM7

Relé electrónico de protección de motor y control de nivel. Protección contra sobrecarga, bajarcarga y fallo de fase.

31



TDS600

Variadores de velocidad alterna/solar con función MPPT y PID.

33



RELÉ DE NIVEL SIMPLE / LÍQUIDOS CONDUCTIVOS

Para pozo o depósito / 2 sondas



TH1

Relé de control de nivel conductivo. Modo de control simple (pozo o depósito) Alimentación 230/400VAC. Enchufable en base undecal. Control mediante 2 sondas.

Código	Referencia	Observaciones	PVP
10000085	TH1-230/400	Solo módulo	69,72 €
10000093	TH1C-230/400	2 sondas y base undecal incluidas	90,73 €



UH1

Relé de control de nivel conductivo. Modo de control simple (pozo o depósito) Alimentación 230VAC. Montaje en carril DIN. Control mediante 2 sondas.

Código	Referencia	Observaciones	PVP
10000063	UH1-230	Solo módulo	87,23 €

Para pozo / 1 sonda / rearme temporizado



TH3

Relé de control de nivel conductivo. Modo de control simple (pozo). **Con temporizador de rearme.** Alimentación 230/400VAC. Enchufable en base undecal. Control mediante 1 sonda.

Código	Referencia	Observaciones	PVP
10000091	TH3-230/400	Solo módulo	89,30 €
10000065	TH3C-230/400	1 sonda y base undecal incluidas	99,27 €

Para pozo o deposito / 2 sondas / larga distancia



TH5

Relé de control de nivel conductivo **hasta 6km en los cables de las sondas.** Modo de control simple (pozo o depósito) Alimentación 230/400VAC o 12/24VDC. Enchufable en base undecal. Control mediante 2 sondas.

Código	Referencia	Observaciones	PVP
10000107	TH5-230/400	Solo módulo	175,86 €
10000109	TH5C-230/400	2 sondas y base undecal incluidas	229,04 €
10000108	TH5-12/24VDC	Solo módulo	249,43 €



Para pozo y depósito / 2 y 4 sondas



TH2

Relé de control de nivel conductivo. Modo de control doble (pozo y depósito) Alimentación 230/400VAC. Enchufable en base undecal. Control mediante 4 sondas.

Código	Referencia	Observaciones	PVP
10000088	TH2-230/400	Solo módulo	82,55 €
10000064	TH2C-230/400	4 sondas y base undecal incluidas	118,10 €



TH6

Relé de control de nivel conductivo. Modo de control doble (pozo y depósito) Alimentación 230/400VAC. Enchufable en base undecal. Control mediante 2 sondas (pozo) y 1 boya (depósito).

Código	Referencia	Observaciones	PVP
10000124	TH6-230/400	Solo módulo	84,38 €
10000125	TH6C-230/400	2 sondas y base undecal incluidas. Boya no incluida	92,31 €

Control de llenado



TH-FILL / TH-FILL-2

Módulo de control de electroválvulas 24 VAC para llenado de depósitos. Control por boya o sondas de nivel. Alimentación 230 VAC. Montaje en rail DIN.

Código	Referencia	Entradas / Salidas	Observaciones	PVP
10002676	TH-FILL	1 nivel / 1 relé	3 sondas no incluidas	134,27 €
10003260	TH-FILL-2	3 niveles /3 relés	7 sondas no incluidas	205,15 €

Accesorios



BASE11P

Base undecal de 11 pines. Montaje en rail DIN

Código	Referencia	Observaciones	PVP
10005578	BASE11P	Montaje en rail DIN	8,71 €

* Unidad de embalaje: 10 uds



CONTROL DE NIVEL

Alarma de nivel con zumbador integrado



ALARM-BOX

Cuadro de alarma de nivel acústica y luminosa. Zumbador de 90dB. Alimentación 230VAC. Batería 9V incluida.

Código	Referencia	Observaciones	PVP
10002721	ALARM-BOX	Zumbador de 90dB. Batería 9V incluida	132,24 €



ALARM-BOX-LORA

Dispositivo inalámbrico de alarma de nivel de depósito (comunicación vía radio LoRa®). Emisor a pilas (no incluidas) + receptor enchufable con alimentación a 230 VAC. Control por 1 boya. Contacto de salida de alarma adicional.

Código	Referencia	Observaciones	PVP
10003727	ALARM-BOX-LORA	Autonomía mínima estimada de 12 meses con pilas no incluidas	267,48 €

n

Equipo nuevo n



Gama EASY. Módulos enchufables de fácil instalación



EASY-FLOOD

Dispositivo enchufable de control de inundación. Con sensor y 10m de cable incluidos. Alimentación 230VAC.

Código	Referencia	Observaciones	PVP
10002677	EASY-FLOOD	Con sensor y 10m de cable incluidos	204,96 €



EASY-LEVEL

Dispositivo enchufable de control de nivel para pozo o depósito. Alimentación 230VAC.

Código	Referencia	Observaciones	PVP
10002698	EASY-LEVEL	Sondas no incluidas	155,26 €



EASY-ALARM

Dispositivo enchufable de alarma de nivel acústica. Zumbador de 90dB. Alimentación 230VAC.

Código	Referencia	Observaciones	PVP
10002674	EASY-ALARM	Zumbador de 90dB	142,86 €

Accesorios reles de nivel



SN

Sonda de uso general.

Código	Referencia	Observaciones	PVP
10000159	SNR	Color rojo	11,53 €
10000160	SNA	Color amarillo	11,53 €
10002528	SNZ	Color azul	11,53 €

* Unidad de embalaje: 10 unidades



SV

Sonda de varilla para calderines.

Código	Referencia	Observaciones	PVP
10000162	SV	Rosca G ½" M	70,54 €



RELÉS DE ALTERNANCIAS DE BOMBAS

Alternancias / 2 bombas



UA1

Relé de control de alternancia para 2 bombas. Alimentación 230VAC. Montaje en carril DIN. 1 entrada de control y 2 salidas a relé.

Código	Referencia	Observaciones	PVP
10000129	UA1-230	Montaje en carril DIN	81,12 €



TA2R

Relé de control de alternancia para 2 bombas. Alimentación 230/400VAC. Enchufable en base undecal. 2 entradas de control, 1 entrada de nivel y 2 salidas a relé.

Código	Referencia	Observaciones	PVP
10000142	TA2R-230/400	Sistema enchufable en base undecal (no incluida)	105,50 €

Alternancias / 3 bombas



TA3R

Relé de control de alternancia para 3 bombas. Alimentación 230/400VAC. Enchufable en base undecal. 3 entradas de control y 3 salidas a relé.

Código	Referencia	Observaciones	PVP
10000135	TA3R-230/400	Sistema enchufable en base undecal (no incluida)	191,17 €

Alternancias / hasta 10 bombas



PRESORMAT

Controlador de bombas (1 a 10) mediante presostatos o transductor de presión. Alimentación 12...24VAC.

Código	Referencia	Observaciones	PVP
10003818	PRESORMAT	Montaje en carril DIN	904,61 €



Sobretensión / subtensión / falta de fase / secuencia de fase



UV1

Relé de control de subtensión, sobretensión, falta de fase y secuencia de fase. Alimentación 400VAC. Montaje en carril DIN.

Código	Referencia	Observaciones	PVP
10002483	UV1-400	Montaje en carril DIN	116,17 €

Falta de fase / secuencia de fase / inversión de fase



UF3

Módulo de control de secuencia e inversión de fases. Alimentación 3 x 200...450VAC. Montaje en carril DIN.

Código	Referencia	Observaciones	PVP
10002484	UF3-230/400	Montaje en carril DIN	107,60 €

Temporizadores. Multifunción / asimétrico / SPA



UT1

Relé temporizador multifunción. Ajustable de 0,1 segundos a 10 días. Alimentación 24...240VAC / 24...75VDC. Montaje en carril DIN.

Código	Referencia	Observaciones	PVP
10002482	UT1	Montaje en carril DIN	81,00 €



UT2

Relé temporizador cíclico asimétrico. Ajustable de 0,2 segundos a 20 horas. Alimentación 24...240VAC / 24...75VDC. Montaje en carril DIN.

Código	Referencia	Observaciones	PVP
10002502	UT2	Montaje en carril DIN	109,93 €



UT3

Relé temporizador de intervalo. Ajustable de 5 a 20 minutos. Alimentación 230VAC. Para 2 pulsadores piezorresistivos (SPA). Montaje en carril DIN.

Código	Referencia	Observaciones	PVP
10002683	UT3	Montaje en carril DIN	123,86 €



MEDIDORES Y ANALIZADORES DE ENERGÍA

Energía



TEC-230D

Contador digital de energía. Alimentación 230VAC monofásica. Montaje en carril DIN.

Código	Referencia	Observaciones	PVP
10002200	TEC-230D	Hasta 45A directos	82,99 €



TEC-400D

Contador digital de energía. Alimentación 230/400VAC trifásica. Montaje en carril DIN.

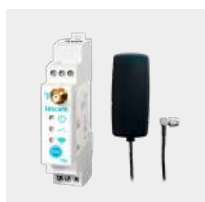
Código	Referencia	Observaciones	PVP
10002202	TEC-400D	Hasta 65A directos	268,01 €



POWERPAL

Equipo de ahorro en el coste de la energía eléctrica, basado en SMART GRID. Vía WIFI.

Código	Referencia	Observaciones	PVP
10004094	POWERPAL	Enchufable, hasta 12A	204,22 €



TSG

Equipo de ahorro en el coste de la energía eléctrica, basado en SMART GRID. Vía WIFI. 100...240VAC.

Código	Referencia	Observaciones	PVP
10004109	TSG	Rail DIN, hasta 5A	165,57 €

POWERPAL - TSG

Estos dispositivos utilizan la Smart Grid para seleccionar las horas de menor tarifa diaria según la configuración del usuario, lo que permite optimizar el consumo eléctrico y reducir los costes de la factura.

¿Cómo funcionan?

- 1- Configuración:** Selección del número de horas de funcionamiento.
- 2- Conexión a Internet:** Se conecta por WIFI a diario a la web oficial para descargar los precios actualizados.
- 3- Horarios óptimos:** De forma automática selecciona las horas de menos coste.
- 4- Activación:** Activa la salida relé del equipo.





Fuentes de alimentación



TS1

Fuente de alimentación. Enchufable en base undecal. NPN/PNP. Alimentación 230VAC.

Código	Referencia	Tensión	Amperaje	Potencia	PVP
10000101	TS1-230	24VDC	0,1A	2,4W	88,91 €



HDR

Fuente de alimentación compacta. Montaje en carril DIN. Alimentación 230VAC.

Código	Referencia	Tensión	Amperaje	Potencia	PVP
50019644	HDR-15-12	12VDC	1,25A	15W	47,42 €
50019995	HDR-30-12	12VDC	2A	24W	48,40 €
50019658	HDR-15-24	24VDC	0,63A	15,2W	47,94 €
50016818	HDR-30-24	24VDC	1,5A	36W	57,97 €

Comprobadores derivación / Monitor tensión de red



CT6

Comprobador de derivaciones. Señal acústica variable.

Código	Referencia	Observaciones	PVP
10003591	CT6	Pila incluida	77,76 €



HOLTER-VOLT

Monitor de tensión de red. Permite realizar un seguimiento continuo durante un periodo de tiempo y registrar su evolución para un análisis preciso.

Código	Referencia	Observaciones	PVP
10005401	HOLTER-VOLT	7 días de registro, frecuencia de muestreo 100ms	188,47€



TELECONTROL VÍA RADIO

Vía radio



THR1

Equipo de control vía radio. Emisor + receptor. Banda UHF 433MHz. **2 entradas/salidas digitales**. Alimentación 230VAC/9...30VDC. Hasta 300m con antenas omnidireccionales (incluidas). **Hasta 1km** con antenas directivas (no incluidas).

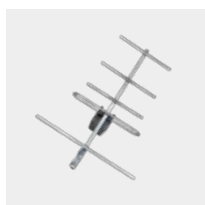
Código	Referencia	Observaciones	PVP
10002356	THR1-C	Emisor + receptor	769,51 €
10002396	THR1-E/R	Solo emisor o receptor (repuesto)	385,39 €



THR420

Equipo de control vía radio. Emisor + receptor. Banda UHF 433MHz. **2 entradas/salidas digitales y 1 entrada/salida analógica**. Alimentación 230VAC/9...30VDC. Hasta 300m con antenas omnidireccionales (incluidas). **Hasta 1km** con antenas directivas (no incluidas).

Código	Referencia	Observaciones	PVP
10002357	THR420-C	Emisor + receptor	899,93 €



DIR-THR1-UHF

Antena directiva para THR1. Banda UHF 433MHz. Cable de 10m.

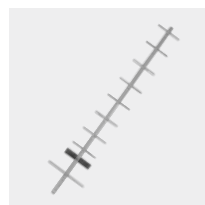
Código	Referencia	Observaciones	PVP
10001960	DIR-THR1-UHF	Banda UHF 433MHz	204,97 €



THR5

Equipo de control vía radio. Emisor + receptor. Banda ISM 869MHz. **6 entradas/salidas digitales**. Alimentación 9...30VDC. Hasta 2km con antenas omnidireccionales (incluidas). **Hasta 5km** con antenas directivas (no incluidas).

Código	Referencia	Observaciones	PVP
10002355	THR5-C	Emisor + receptor (no incluye F.A.)	2.508,20 €
50016818	HDR-30-24	Fuente de alimentación 24VDC 1,25A 30W	57,97 €



DIR-THR5-ISM

Antena directiva para THR5. Banda ISM 698-960MHz. Cable de 10m.

Código	Referencia	Observaciones	PVP
10003321	DIR-THR5-ISM	Banda ISM 698-960MHz	230,65 €



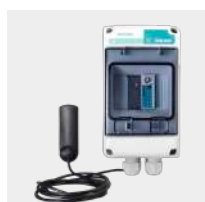
Vía GSM



TGSM2

Módulo de comunicación vía GSM. **2 entradas digitales y 1 salida a relé**. Alimentación 9...24VAC/12...36VDC. Montaje en carril DIN. Antena incluida. Batería Li-Ion 3.7V 500mAh.

Código	Referencia	Observaciones	PVP
10003054	TGSM2	Antena y batería incluidas	347,05 €
50019644	HDR-15-12	Fuente de alimentación 12VDC 1,25A 15W	47,42 €



TGSM2-BOX

Cuadro de comunicación vía GSM. **2 entradas digitales y 1 salida a relé**. Alimentación 230VAC. Antena incluida. Batería Li-Ion 3.7V 500mAh. Con fuente de alimentación. Caja IP65.

Código	Referencia	Observaciones	PVP
10003115	TGSM2-BOX-230	Incluye caja + fuente de alimentación	425,48 €



GSM

Módulo de comunicación vía GSM. **8 entradas digitales y 4 salidas a relé (+ 4 entradas analógicas en GSM-200)**. Alimentación 230VAC (9-30VDC en GSM-200). Montaje en carril DIN. Antena incluida. Batería interna Li-Po. Interfaz USB.

Código	Referencia	Observaciones	PVP
10002167	GSM-8	Antena y batería incluidas	870,32 €
10005755	GSM-200	Antena incluida, 4 entradas analógicas	1.131,41 €
10005764	UPS2415/220V	Fuente de alimentación ininterrumpida 24V	381,36 €



GSM-BOX

Cuadro de comunicación vía GSM. **8 entradas digitales y 4 salidas a relé (+ 4 entradas analógicas en GSM-200-BOX)**. Alimentación 230VAC (fuente de alimentación incluida en GSM-200-BOX). Antena incluida. Caja IP65.

Código	Referencia	Observaciones	PVP
10005642	GSM-8-BOX	Antena y batería incluidas	996,08 € n
10005641	GSM-200-BOX	Antena incluida, 4 entradas analógicas	1.782,54 € n

Equipo nuevo n



MÓDULOS DE COMUNICACIÓN WIFI / BLUETOOTH / RFID

Módulos Wi-Fi



TPUMP-W

Módulo **Wi-Fi** para control a distancia de cuadros **Vigilec** y **TPM** mediante APP. 100...240VAC.

Código	Referencia	Observaciones Observaciones	PVP
10005395	TPUMP-W V3.0	Para carril DIN, incluye antena con 2m de cable	135,31 €



TPOOL-W

Módulo **Wi-Fi** para control a distancia de cuadros **ECO-POOL** mediante APP. 100...240VAC.

Código	Referencia	Observaciones	PVP
10005436	TPOOL-W V3.0	Para carril DIN, incluye antena con 2m de cable	135,31 €



WIFI-BOX

Módulo **Wi-Fi** montado en caja IP65 para control a distancia de cuadros **Vigilec** y **TPM** mediante APP. 100...240VAC.

Código	Referencia	Observaciones	PVP
10005243	WIFI-BOX-230	TPUMP-W montado en caja IP65	245,70 €

Módulo Bluetooth



TPOOL-B

Módulo **Bluetooth** para control a distancia de cuadros **ECO-POOL** mediante APP.

Código	Referencia	Observaciones	PVP
10003732	TPOOL-B	En caja IP65 con 2m de cable	107,78 €

RFID



TRFID2

Módulo de control RFID contact-less. Alimentación 230VAC. **1 salida relé**. Incluye tres tarjetas (una master y dos standar) + un llavero.

Código	Referencia	Observaciones	PVP
10005337	TRFID2	3 tarjetas incluidas + 1 llavero	94,10 €



TAR-RFID

Tarjetas contact-less con chip RFID.

Código	Referencia	PVP
10003663	TAR-RFID	8,30 €

* Unidad de embalaje: 3 uds.



Bombas sumergibles y de superficies



TPM7-PUMP

Opcional

Relé electrónico de protección de bomba de pozo y control de nivel. Alimentación 230/400VAC. Protección contra sobrecarga, bajarcarga y fallo de fase. RJ11 para comunicaciones. Entrada control remoto libre de tensión o 9...24VAC/VDC.

Código	Referencia	Amperaje	Comunicación	PVP
10003819	TPM7-PUMP	0...40A	Opción WIFI (*)	182,97 €
10005146	TPM7-PUMP-X/5	>40A (para trafo x/5A)	Opción WIFI (*)	241,64 €
10005169	TPM7-PUMP-V	0...40A (variadores)	Opción WIFI (*)	182,97 €
10005320	TPM7-PUMP-S	0...40A (arrancadores)	Opción WIFI (*)	179,53 €

(*) Módulos de comunicación TPUMP. Ver pagina 30.

Depuradoras de piscinas



TPM7-POOL

Opcional

Opcional

Relé electrónico de protección para bomba depuradora. Alimentación 230VAC. Protección contra sobrecarga. Programas para filtración e iluminación. RJ11 para comunicaciones.

Código	Referencia	Amperaje	Comunicación	PVP
10003807	TPM7-POOL	0..14A	Opción Bluetooth y WIFI (*)	176,07 €

(*) Módulos de comunicación TPOOL. Ver pagina 30.



TPM-SWIM

Relé electrónico de protección para bomba de natación contracorriente. Alimentación 230/400VAC. Control por interruptor neumático/piezoeléctrico.

Código	Referencia	Amperaje	PVP
10002746	TPM-SWIM-230/400	0...40A	182,92 €

Equipo nuevo



RELÉ DIGITAL DE CONTROL Y PROTECCIÓN

Rebombeo / Aguas residuales / Drenaje



TPM-DRAIN

Opcional

Relé de protección del motor y control de nivel para 1 bomba de rebombeo/drenaje. Alimentación 230/400VAC. Protecciones de sobrecarga, bajacarga y pérdida de fase. Control de nivel mediante boyas separadas (o sondas conductivas) o por boyas integradas (bombas automáticas). Boya de alarma opcional. Protección contra bloqueo de boya (funcionamiento en seco). Informe de alarmas. **Puerto de conectividad Wi-Fi.** Consulta de datos de funcionamiento (datalogger).

Código	Referencia	Amperaje	PVP
10002576	TPM-DRAIN-230/400	40 A (ECO-DRAIN)	182,97 €



TPM-DRAIN-2

Opcional

Relé de protección del motor y control de nivel para 2 bombas de rebombeo/drenaje. Alimentación alimentación de 24 VAC. Sin protección térmica (disyuntores de motor separados). Control de nivel por boya **o sensor de nivel hidrostático 4-20mA.** Boya de alarma opcional. **Protección contra bloqueo de boya** (funcionamiento en seco). Informe de alarma. Puerto de **conectividad Wi-Fi.** Consulta de datos de funcionamiento (datalogger).

Código	Referencia	Observaciones	PVP
10002834	TPM-DRAIN-2	Sin protección térmica integrada (ECO-DRAIN-2 / VHP-DRAIN-2)	237,29 €

Bombas / Motores / Ventiladores



TPM-U

Relé de protección térmica. Alimentación 230 VAC. Protección contra sobrecarga del motor. Montaje en rail DIN

Código	Referencia	Amperaje	PVP
10003705	TPM-U-230	13 A	90,49 €

Guía visual

Opcional

Opcional

Opcional

Los iconos representan opciones de conectividad del equipo, como Wi-Fi, Bluetooth y GSM. **Para más detalles sobre los módulos de comunicación, consulte la página 30 para WIFI Y BLUETOOTH. Página 29 para tarjeta GSM.**

Equipo nuevo



Bombeo / bombeo solar / aplicaciones industriales



TDS600-2S

GSM Opcional

Variadores de velocidad alterna/solar. Panel HMI. Comunicación RS485. Función MPPT y PID. Entrada 2x230VAC o 160...350VDC. Salida 3x230VAC. IP20.

Código	Referencia	Potencia	Consumo	PVP
10005588	TDS600-2S0007R	0,75KW	4A	403,12 €
10005589	TDS600-2S0015R	1,5KW	7A	428,89 €
10005590	TDS600-2S0022R	2,2KW	10A	504,97 €
10005591	TDS600-2S0037R	3,7KW	17A	603,19 €



TDS600-4T

GSM Opcional

Variadores de velocidad alterna/solar. Panel HMI. Comunicación RS485. Función MPPT y PID. Entrada 3x400VAC o 350... 750VDC. Salida 3x400VAC. IP20.

Código	Referencia	Baja sobrecarga		Alta sobrecarga		PVP
		Potencia	Consumo	Potencia	Consumo	
10005593	TDS600-4T0015R	2,2kW	5A	1,5kW	3,7A	533,03 €
10005594	TDS600-4T0022R	3,7kW	8,5A	2,2kW	5A	551,74 €
10005595	TDS600-4T0037R	5,5kW	13A	3,7kW	8,5A	667,62 €
10005596	TDS600-4T0055R	7,5kW	17A	5,5kW	13A	874,43 €
10005597	TDS600-4T0075R	11kW	25A	7,5kW	17A	1.181,35 €
10005598	TDS600-4T0110R	15kW	33A	11kW	25A	1.525,47 €
10005599	TDS600-4T0150R	18,5kW	39A	15kW	33A	1.807,50 €
10005600	TDS600-4T0220R	30kW	60A	22kW	45A	2.654,32 €
10005601	TDS600-4T0300R	37kW	75A	30kW	60A	3.234,08 €
10005602	TDS600-4T0370R	45kW	91A	37kW	75A	3.587,85 €
10005603	TDS600-4T0450R	55kW	112A	45kW	91A	4.820,90 €
10005604	TDS600-4T0550R	75kW	150A	55kW	112A	5.652,39 €
10005607	TDS600-4T0750R	90kW	176A	75kW	150A	7.722,37 €
10005605	TDS600-4T0900R	110kW	210A	90kW	176A	8.482,31 €
10005608	TDS600-4T1100R	132kW	253A	110kW	210A	10.830,51 €
10005606	TDS600-4T1320R	160kW	304A	132kW	253A	11.843,72 €

Baja sobrecarga: bombas y ventiladores.

Alta sobrecarga: molinos, cintas transportadoras, trituradores, mezcladores, etc. (motores de alto par de arranque).



VARIADORES DE VELOCIDAD

Comunicación GSM / panel en puerta / sensor de presión



TDS-GSM

Módulo de control GSM para variadores TDS600. Antena y batería incluidas. APP de control para dispositivos IOS y Android.

Código	Referencia	Observaciones	PVP
10003052	TDS-GSM	Antena y batería incluidas.	236,52 €



TDS-AK600

Accesorio de montaje en puerta para panel HMI. Panel no incluido.

Código	Referencia	Observaciones	PVP
50018695	TDS-AK600	Incluye 2m de cable	83,38 €



TSP

Transductor de presión para aguas limpias. Señal 4-20mA.

Código	Referencia	Rango de presión	Rosca	PVP
10003493	TSP-10-1/2	0...10bar	G ½" M	162,67 €
10003492	TSP-10-1/4	0...10bar	G ¼" M	162,67 €
10003494	TSP-16-1/2	0...16bar	G ½" M	162,67 €
10003495	TSP-25-1/2	0...25bar	G ½" M	196,42 €

Asistente de configuración y puesta en marcha





TDS600

Asistente de puesta en marcha con 4 aplicaciones predefinidas:

- Bombeo solar
- Bombeo solar + presión
- Grupo de presión
- Rebombeo

¿Necesitas ayuda con la puesta en marcha?

En Toscano ponemos a tu disposición a nuestros técnicos para que te ayuden con la puesta en marcha de nuestros equipos.

Asistencia técnica telefónica
De lunes a viernes de 8:00 a 20:00

+34 666 406 407
+34 665 277 009

Asistencia por correo electrónico
postventa@toscano.es





Bombas con grandes tiradas de cable



IMT

Reactancia de salida trifásica para variador de velocidad. **Para distancias superiores a 100m entre el variador y el motor.** Tensión máxima de trabajo 500VAC. IP00.

Código	Referencia	Amperaje	PVP
50021557	IMT008	8A	320,00 €
50021558	IMT010	10A	332,01 €
50021267	IMT015	15A	374,01 €
50021559	IMT020	20A	404,00 €
50021560	IMT025	25A	442,00 €
50021561	IMT030	30A	488,01 €
50021562	IMT040	40A	528,00 €
50020037	IMT050	50A	596,00 €
50021563	IMT060	60A	668,00 €
50021320	IMT080	80A	814,00 €
50021564	IMT100	100A	929,97 €
50021565	IMT125	125A	1.269,98 €
50021566	IMT150	150A	1.599,95 €



LC

Filtro senoidal de salida trifásica para variador de velocidad. **Para distancias superiores a 200m entre el variador y el motor.** Tensión máxima de trabajo 400VAC. IP00 (*).

Código	Referencia	Amperaje	PVP
50021567	LC008	8A	626,56 €
50021568	LC010	10A	644,14 €
50021857	LC015	15A	673,78 €
50021569	LC020	20A	734,28 €
50021337	LC025	25A	784,83 €
50021570	LC030	30A	859,59 €
50021571	LC040	40A	925,54 €
50021572	LC050	50A	1.006,88 €
50021455	LC060	60A	1.105,80 €
50021573	LC080	80A	1.374,01 €
50021574	LC100	100A	1.501,52 €
50021169	LC125	125A	1.679,58 €
50021575	LC150	150A	2.860,09 €

(*) También disponible en IP23, consultar precios.

vigivolt®

Protección contra el rayo
y las sobretensiones.



COMBI-PRO

Protector contra sobretensiones permanentes y subtensión. Con reconexión automática.

53



ECO-VE

Cuadros de mando y protección para puntos de recarga de vehículos eléctricos.

61



COMBI-PRO-FIRE

Seccionador DC motorizado. Con reconexión automática.

68



COMBI-PRO-MAX

Sistema de control y protección para aplicaciones backup y con funcionamiento en isla con reconexión automática.

73



ECO-DC

Cuadros de protección para instalaciones fotovoltaicas.

75



PROTECCIÓN EXTERNA PARARRAYOS



SISTEMA DE CAPTACIÓN DE RAYOS 39

- PARARRAYOS CON SENSOR PDC
- PUNTA FRANKLIN

ACCESORIOS 40



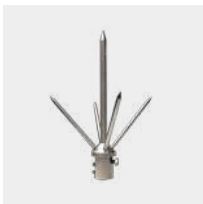
Sistema de captación de rayos



PT2

Pararrayos con sensor PDC. Protección faradizada mediante armadura externa metálica.

Código	Referencia	Tiempo actuación	Radio Acción				PVP
			Nivel I	Nivel II	Nivel III	Nivel IV	
10005664	PT2-S	30 μ s	48m	55m	64m	72m	749,29 €
10005663	PT2-M	45 μ s	63m	71m	81m	90m	1.003,95 €
10005662	PT2-L	60 μ s	79m	87m	97m	107m	1.273,30 €



PT2-FRANKLIN

Punta Franklin en acero inoxidable + pieza de adaptación.

Código	Referencia	Número de múltiples	PVP
10005665	PT2-FRANKLIN	4	207,79 €

¿Es obligatorio instalar un pararrayos?

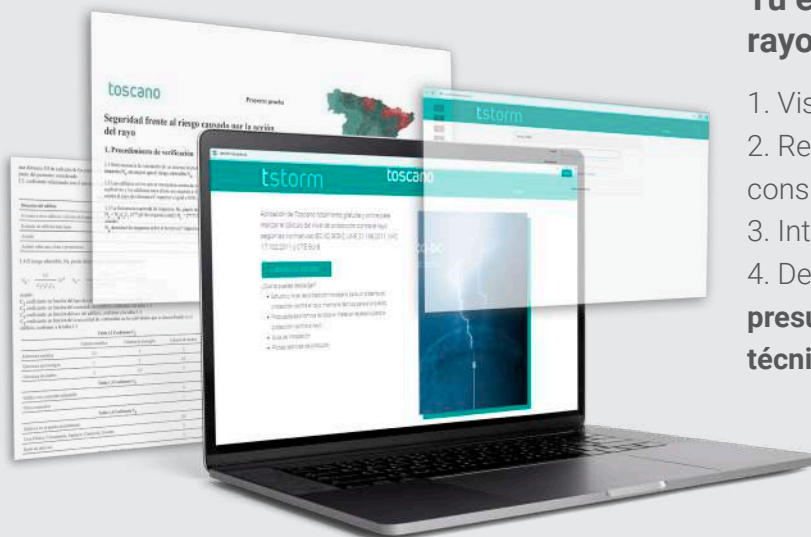
Descubre tstorm, la nueva herramienta de toscano para el estudio de protección contra el rayo.



tstorm

Tu estudio de protección contra el rayo en 4 sencillos pasos:

1. Visita nuestra web tstorm.toscano.es
2. Regístrate de forma gratuita para volver a consultar todos sus estudios.
3. Introduce los datos de la instalación.
4. Descargue la **memoria técnica, el presupuesto, la guía de instalación y la ficha técnica de los productos.**



tstorm.toscano.es



ACCESORIOS PARARRAYOS

Accesorios de instalación



PT2-ADAPTADOR

Pieza de adaptación del cabezal con el mástil.

Código	Referencia	PVP
10005670	PT2-ADAPTADOR	67,60 €



PT2-MASTIL

Mástil de acero galvanizado.

Código	Referencia	Longitud	PVP
10005666	PT2-MASTIL-3M	3m	158,68 €
10005667	PT2-MASTIL-6M	6m	317,35 €
10005669	PT2-MASTIL-9M	9m	528,91 €



PT2-ANCLAJES

Anclaje de mástil. Juego de 2 unidades.

Código	Referencia	Longitud	PVP
10005671	PT2-ANCLAJES-15	15 cm	40,66 €
10005672	PT2-ANCLAJES-30	30 cm	41,15 €



PT2-PIE-SOPORTE

Pie de soporte para PT-MASTIL-6M. Fijación mediante anclajes dobles.

Código	Referencia	Longitud	PVP
10005673	PT2-PIE-SOPORTE	1 metro	245,57 €



PT2-ABRAZADERAS

Abrazaderas para cables.

Código	Referencia	PVP
10005679	PT2-ABRAZADERAS	1,5 uds. por metro de bajada 13,24 €



PT2-CONTADOR

Contador de rayos.

Código	Referencia	PVP
10005674	PT2-CONTADOR	No requiere alimentación externa 367,30 €



Accesorios de instalación



PT2-CHISPAS

Vía de chispas.

Código	Referencia	Descripción	PVP
10005556	PT2-CHISPAS	Conexión equipotencial para masas metálicas	286,50 €



PT2-MANGUITO

Manguito de unión.

Código	Referencia	Tipo de unión	PVP
10005677	PT2-MANGUITO-L	Unión lineal de latón	20,48 €
10005676	PT2-MANGUITO-T	Unión en "T" de latón	21,42 €



PT2-TUBO

Tubo protector 3m, acero galvanizado.

Código	Referencia		PVP
10005798	PT2-TUBO	Acero galvanizado	40,89 €



PT2-ARQUETA

Arqueta registrable con barra equipotencial.

Código	Referencia	Tamaño	PVP
10005680	PT2-ARQUETA	300x300mm	122,45 €



PT2-PLACA

Placa cobre de toma de tierra.

Código	Referencia	Tamaño	Grosor	PVP
10005681	PT2-PLACA	500x500mm	2mm	325,62 €



PT2-GEL

Gel activador para favorecer la conductividad en terrenos para instalación de tomas de tierra.

Código	Referencia	Cantidad	PVP
10005781	PT2-GEL	25 litros	282,10 €



SOBRETENSIONES TRANSITORIAS



AC

TIPO 1 43

- CENTRALIZACIÓN DE CONTADORES

TIPO 1+2 44

- REDES ELÉCTRICAS DE BAJA TENSIÓN

TIPO 2 45

- REDES ELÉCTRICAS DE BAJA TENSIÓN

TIPO 2+3 46

- REDES ELÉCTRICAS DE BAJA TENSIÓN
- ILUMINACIÓN LED

TIPO 3 47

- REDES ELÉCTRICAS DE BAJA TENSIÓN
- SEÑALES DE CAMPO
- RED DE DATOS / BUS DE CAMPO
- LÍNEAS TELEFÓNICAS
- RADIO FRECUENCIA

DC

ESPECIAL INSTALACIONES FOTOVOLTAICAS

TIPO 1+2 49

- INSTALACIONES FOTOVOLTAICAS

TIPO 2 49

- INSTALACIONES FOTOVOLTAICAS



Centralización de contadores

TIPO 1



VCT-3P100

Cuadro de protección tipo 1. Fusibles de hasta 100A (no incluidos). $I_{imp} = 100kA$.

T1

100kA

Código	Referencia	Tensión	PVP
10003114	VCT-3P100	400VAC trifásica	778,08 €



VxT-100

Protectores tipo 1. Vía de chispas. $I_{imp} = 100kA$.

T1

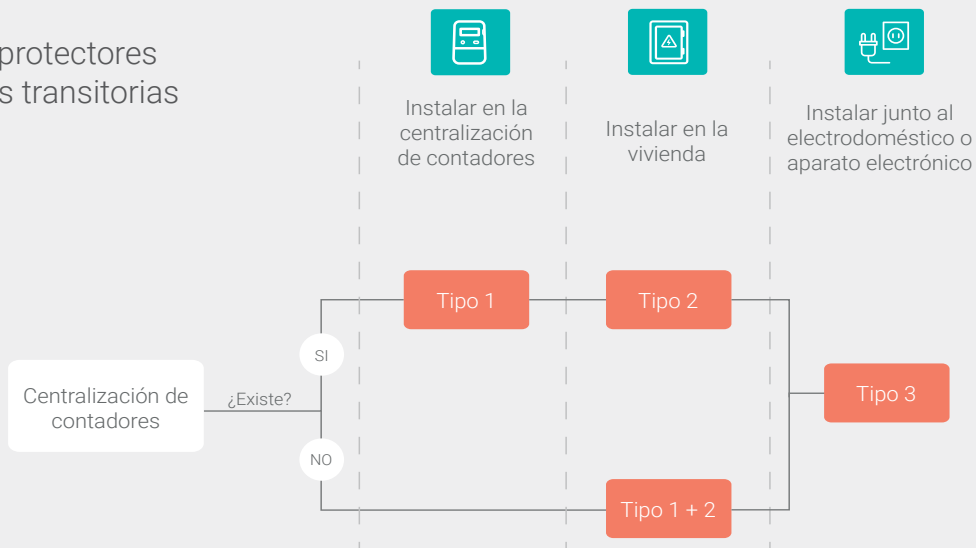


100kA

Código	Referencia	Tensión	PVP
10002711	V2T-100	230VAC monofásica	376,64 €
10002140	V3T-100	400VAC trifásica	612,08 €

V2T-100

Guía de selección de protectores contra sobretensiones transitorias



Leyenda de iconos

T1

Tipo 1

1~

Monofásico

12,5
50kA

Intensidad de descarga



Especial ascensores

T2

Tipo 2

2~

Bifásico



Vía de chispas



Tamaño reducido

T3

Tipo 3

3~

Trifásico



Reconexión automática

IGA

IGA incorporado



Salida contacto



Movilidad eléctrica



Asociable



Energías renovables

Equipo de alta rotación



SOBRETENSIONES TRANSITORIAS - SPD

Redes eléctricas de baja tensión

TIPO 1+2



V3T-25/100

Protectores para centralización de contadores. Protección tipo 1+2. $I_{max} = 25/100kA$.



Código	Referencia	Tensión	PVP
10003239	V3T-25/100	400VAC trifásica	583,74 € •



V3T-25/50

Protectores para centralización de contadores. Protección tipo 1+2. $I_{max} = 25/50kA$.
Vía de chispas.



Código	Referencia	Tensión	PVP
10003245	V3T-25/50	400VAC trifásica	588,69 € •



V2T-12,5/50SG

VxT-12,5/50SG

Protectores para centralización de contadores. Protección tipo 1+2. $I_{imp} = 12,5/50kA$.
Vía de chispas.



Código	Referencia	Tensión	PVP
10003483	V2T-12,5/50SG	230VAC monofásica y bifásica	187,15 € •
10003484	V3T-12,5/50SG	400VAC trifásica	409,10 € •



V2T-12,5/50

VxT-12,5/50

Para cuadros de distribución. Protección tipo 1+2. $I_{max} = 12,5/50kA$.



Código	Referencia	Tensión	PVP
10003021	V2T-12,5/50	230VAC monofásica	162,74 € •
10003080	V2T-12,5/50B	230VAC bifásica	167,51 € •
10003022	V3T-12,5/50	400VAC trifásica	355,75 € •

Equipo de alta rotación •



Redes eléctricas de baja tensión

TIPO 2



V3T-60

VxT-60

Para cuadros de distribución. Protección tipo 2. $I_{max} = 60kA$.

T2 60kA

Código	Referencia	Tensión	PVP
10001699	V2T-60	230VAC monofásica	84,07 € •
10001700	V3T-60	400VAC trifásica	176,24 € •



V3T-30

VxT-30

Para cuadros de distribución. Protección tipo 2. $I_{max} = 30kA$.

T2 30kA

Código	Referencia	Tensión	PVP
10001750	V2T-30	230VAC monofásica	53,34 € +
10001751	V3T-30	400VAC trifásica	126,53 € +



V2T-15

VxT-15

Para cuadros de distribución. Protección tipo 2. $I_{max} = 15kA$.

T2 15kA

Código	Referencia	Tensión	PVP
10002463	V2T-15	230VAC monofásica	43,37 € +
10002749	V2T-15B	230VAC bifásica	69,50 € •
10002464	V3T-15	400VAC trifásica	106,17 € +

Equipo de alta rotación •

Equipo de rotación plus +



SOBRETENSIONES TRANSITORIAS - SPD

Redes eléctricas de baja tensión

TIPO 2+3

T2 T3 20kA



V2T-20

VxT-20

Para cuadros de distribución. Protección tipo 2+3. $I_{max} = 20kA$.

Código	Referencia	Tensión	PVP
10005100	V2T-20	230VAC monofásica	136,78 € •
10005101	V3T-20	400VAC trifásica	264,48 € •

Iluminación LED

TIPO 2+3

T2 T3 10kA



V2TI-10

Para iluminación LED. Protección tipo 2+3. $I_{max} = 10kA$.

Código	Referencia	Tensión	PVP
10003768	V2TI-10	230VAC monofásica (carril DIN)	58,83 €



V2TL-10 2.0

Para iluminación LED. Protección tipo 2+3. $I_{max} = 10kA$.

T2 T3 10kA

Código	Referencia	Tensión	PVP
10003373	V2TL-10 2.0	230VAC monofásica (montaje aéreo)	40,50 € •

Equipo de alta rotación •



Redes eléctricas de baja tensión

TIPO 3



V2T-10

Para cuadros de distribución. Protección tipo 3. $I_{max} = 10kA$.

T3

10kA

Código	Referencia	Tensión	PVP
10002720	V2T-10	230VAC monofásica	62,97 €



V2T-5

Para cajas de registro o enchufes. Protección tipo 3. $I_{max} = 6kA$.

T3

6kA

Código	Referencia	Tensión	PVP
10002139	V2T-5	230VAC monofásica	72,79 €

Señales de campo

TIPO 3



VT

Para sensores instalados en campo. Protección tipo 3. $I_{max} = 5kA$.

T3

5kA

Código	Referencia	Tensión	PVP
10002499	VT-12	12VAC/VDC	109,42 €
10002500	VT-24	24VAC/VDC	105,46 €

Red de datos / bus de campo

TIPO 3



DL-CAT.6

Para líneas CAT 6 Ethernet. RJ45/RJ45. Protección tipo 3. $I_{max} = 1,6kA$.

T3

1,6kA

Código	Referencia	Tensión	PVP
10002719	DL-CAT.6	6VDC	157,63 €



PL-232

Para puertos serie RS232. Protección tipo 3. $I_{max} = 5kA$.

T3

5kA

Código	Referencia	Tensión	PVP
10002492	PL232	15VDC	211,56 €



SOBRETENSIONES TRANSITORIAS - SPD

Líneas telefónicas

TIPO 3



VT-ADSL

Para líneas telefónicas ADSL. Protección tipo 3. $I_{max} = 5kA$.

T3

5kA

Código	Referencia	Tensión	PVP
10002375	VT-ADSL	170VDC	60,62 €



MINITEL

Para líneas telefónicas ADSL. Formato aéreo. Protección tipo 3. $I_{max} = 10kA$.

T3

10kA

Código	Referencia	Tensión	PVP
10002491	MINITEL	170VDC	30,76 €



DLTLF

Para líneas telefónicas ADSL. RJ11/RJ11. Protección tipo 3. $I_{max} = 5kA$.

T3

5kA

Código	Referencia	Tensión	PVP
10002713	DLTLF	50VDC	91,81 €



CLSA-DSL

Para líneas CLSA-DSL. KRONE. Protección tipo 3. $I_{max} = 10kA$.

T3

10kA

Código	Referencia	Tensión	PVP
10002718	CLSA-DSL	50VDC	84,99 €

Radio frecuencia

TIPO 3



FX-90

Para sistemas coaxiales. BNC75. Protección tipo 3. $I_{max} = 10kA$.

T3

10kA

Código	Referencia	Tensión	PVP
10002494	FX-90	70VDC	145,57 €



Para instalaciones fotovoltaicas (autoconsumo)

TIPO 1+2



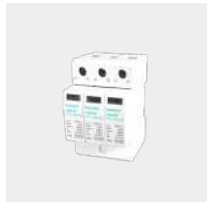
FV2-600/2

FV2

Protección tipo 1+2. $I_{max} = 40kA$.

T1 T2 40kA

Código	Referencia	Tensión máxima (Ucpv)	Up	PVP
10003477	FV2-600/2	750VDC	< 2,8 kV	99,73 € •
10003480	FV2-1000/3	1200VDC	< 4 kV	127,98 € •
10003478	FV2-1250/3	1500VDC	< 5,2 kV	133,26 € •



FV2-1250/3S

FV2-S

Protección tipo 1+2. $I_{max} = 40kA$. **Con salida a relé.**

T1 T2 40kA

Código	Referencia	Tensión máxima (Ucpv)	Up	PVP
10003170	FV2-600/2S	750VDC	< 2,8 kV	102,90 € •
10003171	FV2-1250/3S	1500VDC	< 5,2 kV	136,44 € •

Para instalaciones fotovoltaicas (autoconsumo)

TIPO 2



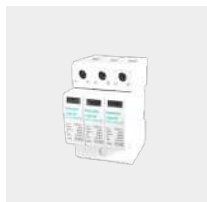
FV-600/2

FV

Protección tipo 2. $I_{max} = 40kA$.

T2 40kA

Código	Referencia	Tensión máxima (Ucpv)	Up	PVP
10003921	FV-150/3	175VDC	< 0,8 kV	105,89 € •
10003473	FV-600/2	750VDC	< 2,8 kV	87,04 € •
10003476	FV-1000/3	1200VDC	< 4 kV	97,93 € •
10003474	FV-1250/3	1500VDC	< 5,2 kV	101,46 € •



FV-1250/3S

FV-S

Protección tipo 2. $I_{max} = 40kA$. **Con salida a relé.**

T2 40kA

Código	Referencia	Tensión máxima (Ucpv)	Up	PVP
10002686	FV-600/2S	750VDC	< 2,8 kV	90,21 € •
10002687	FV-1250/3S	1500VDC	< 5,2 kV	104,64 € •

Equipo de alta rotación •



SOBRETENSIONES PERMANENTES

AC

PRECABLEADOS 51

- REDUCCIÓN EN EL TIEMPO DE INSTALACIÓN

ESPECIAL INDUSTRIA 52

- CURVA D
- DISPOSITIVOS ASOCIADO A IGA / CONTACTOR PARA INSTALACIONES MAYORES A 63A
- CAJA MOLDEADAS

RECONEXIÓN AUTOMÁTICA 53

- PROTECCIÓN Y GESTIÓN INTELIGENTE DE SOBRETENSIONES



¿SABES QUÉ ES LA FUNCIÓN SAFETY LOCK?

Evita que el equipo rearme automáticamente después de una apertura manual, un disparo termico o un disparo por cortocircuito.

Cumpliendo la **UNE EN 60947-2:2018**.



Precableados



COMBI-2P

IGA 2~ 1~

Protector contra sobretensiones **permanentes**. Para líneas monofásicas y bifásicas. Alimentación a 240VAC. Con IGA de 10kA.

Código	Referencia	Amperaje	PVP
10002684	COMBI-2P16	2x16A	71,52 € •
10002650	COMBI-2P20	2x20A	75,94 € •
10002378	COMBI-2P25	2x25A	77,61 € •
10002549	COMBI-2P32	2x32A	79,30 € •
10002379	COMBI-2P40	2x40A	80,98 € •
10002380	COMBI-2P50	2x50A	96,18 € •
10002381	COMBI-2P63	2x63A	102,92 € •



COMBI-4P

IGA 3~

Protector contra sobretensiones **permanentes**. Para líneas trifásicas. Alimentación a 400VAC. Con IGA de 10kA.

Código	Referencia	Amperaje	PVP
10003134	COMBI-4P16	4x16A	243,04 € •
10002652	COMBI-4P20	4x20A	249,66 € •
10002382	COMBI-4P25	4x25A	251,33 € •
10002587	COMBI-4P32	4x32A	253,03 € •
10002383	COMBI-4P40	4x40A	254,72 € •
10002384	COMBI-4P50	4x50A	286,76 € •
10002385	COMBI-4P63	4x63A	300,24 € •

Equipo de alta rotación •



SOBREENSIONES PERMANENTES - POP

Especial industria. Curva D



COMBI-4PD



IGA

3~

Protector contra sobretensiones **permanentes**. Para líneas trifásicas. Alimentación a 400VAC. Con IGA de 10kA **curva D. Especial industria/ascensores.**

Código	Referencia	Amperaje	PVP
10003177	COMBI-4P25D	4x25A	264,41 €
10003178	COMBI-4P32D	4x32A	266,17 €
10003173	COMBI-4P40D	4x40A	267,95 €
10003174	COMBI-4P50D	4x50A	301,66 €
10003175	COMBI-4P63D	4x63A	315,39 €

Dispositivos asociables a IGA o contactor para instalaciones mayores a 63A



V2P2.0



1~

Protector contra sobretensiones **permanentes**. Para líneas monoásicas. Alimentación a 240VAC. **Asociable a bobina de emisión 240VAC o contactor.**

Código	Referencia		PVP
10002612	V2P2.0	Asociable a bobina de emisión o contactor	100,81 €



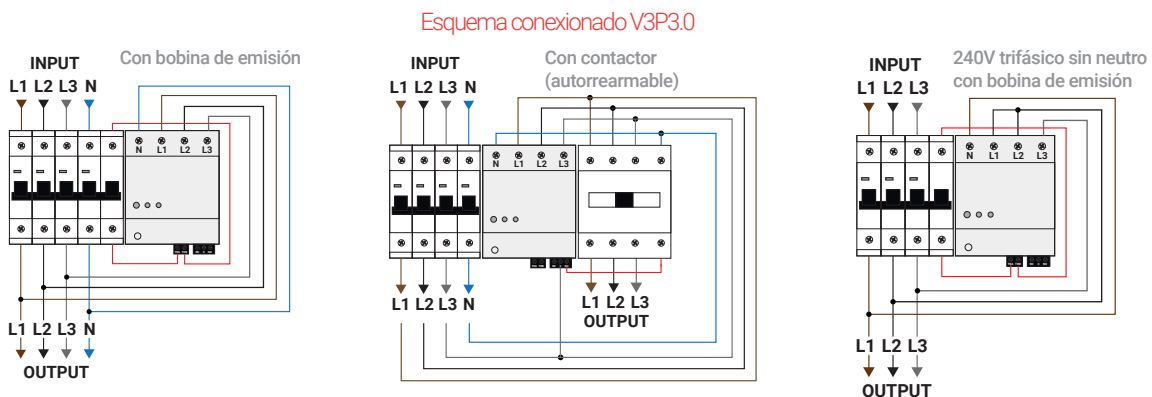
V3P3.0



3~

Protector contra sobretensiones **permanentes**. Para líneas trifásicas. Alimentación a 400VAC (240VAC trifásico, ver esquema). **Asociable a bobina de emisión 240VAC o contactor.**

Código	Referencia		PVP
10003367	V3P3.0	Asociable a bobina de emisión o contactor	205,02 €



Equipo de alta rotación



Reconexión automática



COMBI-PRO-2P



Protector contra sobretensiones **permanentes y subtensión**. Con **reconexión automática**. Para líneas monofásicas y bifásicas. Alimentación a 240VAC. Con IGA de 6kA.

Código	Referencia	Amperaje	PVP
10002877	COMBI-PRO-2P16	2x16A	172,51 €
10002878	COMBI-PRO-2P20	2x20A	173,38 €
10002879	COMBI-PRO-2P25	2x25A	177,27 €
10002880	COMBI-PRO-2P32	2x32A	177,70 €
10002881	COMBI-PRO-2P40	2x40A	179,52 €
10002882	COMBI-PRO-2P50	2x50A	216,61 €
10002883	COMBI-PRO-2P63	2x63A	229,76 €



COMBI-PRO-4P



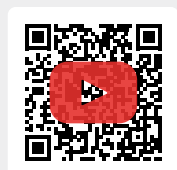
Protector contra sobretensiones **permanentes y subtensión**. Con **reconexión automática**. Para líneas trifásicas. Alimentación a 400VAC. Con IGA de 6kA.

Código	Referencia	Amperaje	PVP
10002884	COMBI-PRO-4P16	4x16A	469,41 €
10002885	COMBI-PRO-4P20	4x20A	472,03 €
10002886	COMBI-PRO-4P25	4x25A	474,20 €
10002887	COMBI-PRO-4P32	4x32A	476,79 €
10002888	COMBI-PRO-4P40	4x40A	481,61 €
10002889	COMBI-PRO-4P50	4x50A	484,15 €
10002890	COMBI-PRO-4P63	4x63A	526,11 €

Todas las certificaciones

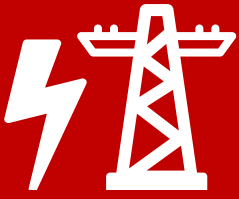
COMBI-PRO ha pasado por las pruebas más duras para conseguir todas las certificaciones necesarias que necesita un equipo de estas características.

Incluida una de las más destacadas, como la **UNE-EN 63052 / 50550**, entre otras muchas.



Descubre como funciona nuestro **COMBI PRO**
www.toscano.es





SOBRETENSIONES PERMANENTES Y TRANSITORIAS

AC

TIPO 1+2

55

- CUADROS DE DISTRIBUCIÓN Y VIVIENDAS SIN TIPO 1 EN C.C

TIPO 2

56

- PRECABLEADO
- SIN PRECABLEADO
- DISPOSITIVOS ASOCIADO A IGA / CONTACTOR PARA INSTALACIONES MAYORES A 63A
- CAJAS MOLDEADAS
- TAMAÑO REDUCIDO
- RECONEXIÓN AUTOMÁTICA





Para cuadros de distribución y viviendas sin tipo 1 en C.C. TIPO 1+2



COMBI-2PT12,5/50



Protector contra sobretensiones **transitorias y permanentes**. Para líneas monofásicas. Alimentación a 240VAC. Con IGA de 10kA. $I_{imp} = 12,5kA$. $I_{max} = 50kA$.

Código	Referencia	Amperaje	PVP
10003023	COMBI-2P16T12,5/50	2x16A	223,00 € •
10003024	COMBI-2P20T12,5/50	2x20A	225,41 € •
10003025	COMBI-2P25T12,5/50	2x25A	226,32 € •
10003026	COMBI-2P32T12,5/50	2x32A	227,22 € •
10003027	COMBI-2P40T12,5/50	2x40A	228,16 € •
10003028	COMBI-2P50T12,5/50	2x50A	236,41 € •
10003029	COMBI-2P63T12,5/50	2x63A	240,08 € •



COMBI-2PT12,5/50B



Protector contra sobretensiones **transitorias y permanentes**. Para líneas bifásicas. Alimentación a 240VAC. Con IGA de 10kA. $I_{imp} = 12,5kA$. $I_{max} = 50kA$.

Código	Referencia	Amperaje	PVP
10003096	COMBI-2P16T12,5/50B	2x16A	234,72 € •
10003097	COMBI-2P20T12,5/50B	2x20A	237,25 € •
10003098	COMBI-2P25T12,5/50B	2x25A	238,23 € •
10003099	COMBI-2P32T12,5/50B	2x32A	239,19 € •
10003100	COMBI-2P40T12,5/50B	2x40A	240,34 € •
10003101	COMBI-2P50T12,5/50B	2x50A	248,85 € •
10003102	COMBI-2P63T12,5/50B	2x63A	252,72 € •



COMBI-4PT12,5/50



Protector contra sobretensiones **transitorias y permanentes**. Para líneas trifásicas. Alimentación a 400VAC. Con IGA de 10kA. $I_{imp} = 12,5kA$. $I_{max} = 50kA$.

Código	Referencia	Amperaje	PVP
10003030	COMBI-4P16T12,5/50	4x16A	544,81 € •
10003031	COMBI-4P20T12,5/50	4x20A	546,64 € •
10003032	COMBI-4P25T12,5/50	4x25A	547,80 € •
10003033	COMBI-4P32T12,5/50	4x32A	548,97 € •
10003034	COMBI-4P40T12,5/50	4x40A	550,10 € •
10003035	COMBI-4P50T12,5/50	4x50A	571,91 € •
10003036	COMBI-4P63T12,5/50	4x63A	581,10 € •

Equipo de alta rotación •



SOBRETENSIONES PERMANENTES Y TRANSITORIAS - POP + SPD

Precableado

TIPO 2

COMBI-2PT15

T2 IGA 1~ 15kA

Protector contra sobretensiones **transitorias y permanentes**. Para líneas monofásicas. Alimentación a 240VAC. Con IGA de 10kA. $I_{max} = 15kA$.

Código	Referencia	Amperaje	PVP
10002685	COMBI-2P16T15	2x16A	116,12 € +
10002651	COMBI-2P20T15	2x20A	116,24 € +
10002470	COMBI-2P25T15	2x25A	116,42 € +
10002548	COMBI-2P32T15	2x32A	116,71 € +
10002471	COMBI-2P40T15	2x40A	118,55 € +
10002472	COMBI-2P50T15	2x50A	142,27 € +
10002473	COMBI-2P63T15	2x63A	150,92 € +



COMBI-2PT15B

T2 IGA 2~ 15kA

Protector contra sobretensiones **transitorias y permanentes**. Para líneas bifásicas. Alimentación a 240VAC. Con IGA de 10kA. $I_{max} = 15kA$.

Código	Referencia	Amperaje	PVP
10002803	COMBI-2P16T15B	2x16A	123,72 € •
10002804	COMBI-2P20T15B	2x20A	124,27 € •
10002800	COMBI-2P25T15B	2x25A	133,57 € •
10002805	COMBI-2P32T15B	2x32A	133,91 € •
10002801	COMBI-2P40T15B	2x40A	137,41 € •
10002806	COMBI-2P50T15B	2x50A	151,16 € •
10002802	COMBI-2P63T15B	2x63A	160,30 € •



COMBI-4PT15

T2 IGA 3~ 15kA

Protector contra sobretensiones **transitorias y permanentes**. Para líneas trifásicas. Alimentación a 400VAC (230V sin neutro ver *). Con IGA de 10kA. $I_{max} = 15kA$.

Código	Referencia	Amperaje	PVP
10003136	COMBI-4P16T15	4x16A	331,39 € +
10002653	COMBI-4P20T15	4x20A	336,96 € +
10002474	COMBI-4P25T15	4x25A	338,51 € +
10002591	COMBI-4P32T15	4x32A	340,35 € +
10002475	COMBI-4P40T15	4x40A	341,90 € +
10002476	COMBI-4P50T15	4x50A	369,36 € +
10002477	COMBI-4P63T15	4x63A	382,31 € +

(*) Para instalaciones trifásicas 230Vac sin neutro, consultar el esquema de conexión en el manual de uso.

Equipo de alta rotación •

Equipo de rotación plus +



Dispositivos asociables a IGA o contactor, para más de 63A **TIPO 2**



DUO2.0

T2 **15kA**

Protector contra sobretensiones **transitorias y permanentes**. Para líneas monofásicas. Alimentación a 240VAC. **Asociable a bobina de emisión 240VAC.** $I_{max} = 15kA$.

Código	Referencia		PVP
10002613	DUO2.0	Asociable a bobina de emisión 240VAC	154,27 €



TRIO3.0

T2 **40kA**

Protector contra sobretensiones **transitorias y permanentes**. Para líneas trifásicas. Alimentación a 400VAC. **Asociable a bobina de mínima, emisión 240VAC o contactor.** $I_{max} = 40kA$.

Código	Referencia		PVP
10003308	TRIO3.0	Asociable a bobina de mínima, emisión o contactor	320,41 €

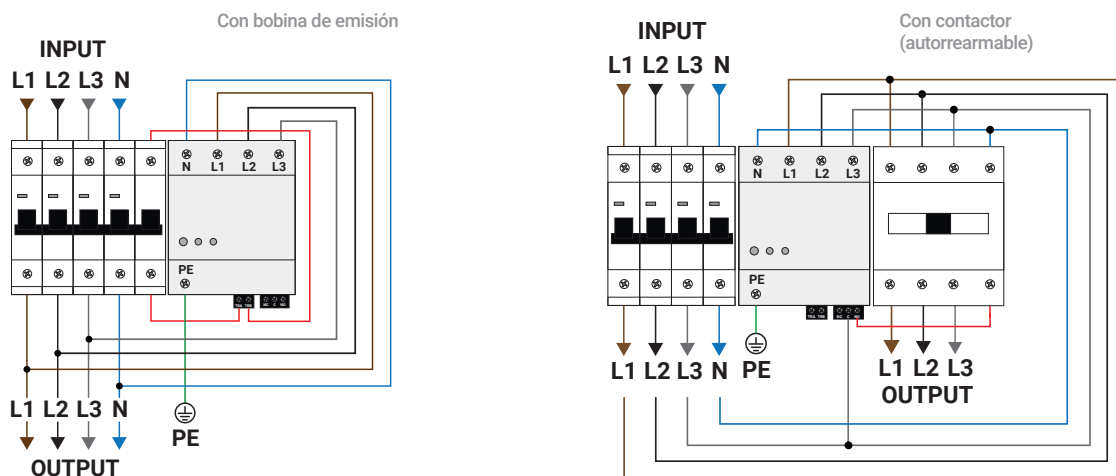
Cajas Moldeadas



TMCCB

Consulta la página 101 para ver los **interruptores caja moldeada**, complemento perfecto para instalaciones **>63A**.

Esquema conexionado TRIO 3.0



Equipo de alta rotación



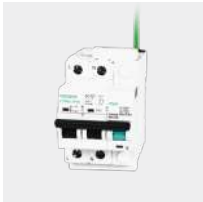
SOBRETENSIONES PERMANENTES Y TRANSITORIAS - POP + SPD

Tamaño reducido

TIPO 2

COMBI-MINI-2PT15

T2  IGA  12,5kA



COMBI-MINI-2P16...63T15
(Medida 3 módulos)

Protector contra sobretensiones **transitorias y permanentes**. Para líneas monofásicas. Alimentación a 240VAC. Con IGA de 10kA. $I_{\max} = 12,5\text{kA}$. **Tamaño reducido.**

Código	Referencia	Amperaje	PVP
10002905	COMBI-MINI-2P16T15	2x16A	128,92 € +
10002906	COMBI-MINI-2P20T15	2x20A	129,02 € +
10002907	COMBI-MINI-2P25T15	2x25A	129,21 € +
10002908	COMBI-MINI-2P32T15	2x32A	129,55 € +
10002909	COMBI-MINI-2P40T15	2x40A	131,93 € +
10002910	COMBI-MINI-2P50T15	2x50A	157,93 € +
10002911	COMBI-MINI-2P63T15	2x63A	167,51 € +
10006155	COMBI-MINI-2P80T15	2x80A (sin precablear)	255,35 € + n
10006151	COMBI-MINI-2P100T15	2x100A (sin precablear)	263,56 € + n
10006152	COMBI-MINI-2P125T15	2x125A (sin precablear)	273,96 € + n



COMBI-MINI-2P80...125T15
(Medida 4 módulos)

COMBI-MINI-4PT15

T2  IGA  12,5kA



COMBI-MINI-4P16...63T15
(Medida 7 módulos)

Protector contra sobretensiones **transitorias y permanentes**. Para líneas trifásicas. Alimentación a 400VAC. Con IGA de 10kA. $I_{\nu} = 12,5\text{kA}$. **Tamaño reducido.**

Código	Referencia	Amperaje	PVP
10002912	COMBI-MINI-4P16T15	4x16A	369,81 € +
10002913	COMBI-MINI-4P20T15	4x20A	374,04 € +
10002914	COMBI-MINI-4P25T15	4x25A	375,75 € +
10002915	COMBI-MINI-4P32T15	4x32A	377,80 € +
10002916	COMBI-MINI-4P40T15	4x40A	379,53 € +
10002917	COMBI-MINI-4P50T15	4x50A	410,01 € +
10002918	COMBI-MINI-4P63T15	4x63A	424,39 € +
10006156	COMBI-MINI-4P80T15	4x80A (sin precablear)	580,96 € + n
10006153	COMBI-MINI-4P100T15	4x100A (sin precablear)	598,24 € + n
10006154	COMBI-MINI-4P125T15	4x125A (sin precablear)	611,02 € + n



COMBI-MINI-4P80...125T15
(Medida 9 módulos)

Equipo de rotación plus +

Equipo nuevo n



Reconexión automática

TIPO 2



COMBI-PRO-2PT15



Protector contra sobretensiones **transitorias, permanentes y subtenión**. Con **reconexión automática**. Para líneas monofásicas. Alimentación a 240VAC. Con IGA de 6kA. $I_{max} = 15kA$.

Código	Referencia	Amperaje	PVP
10002891	COMBI-PRO-2P16T15	2x16A	208,62 €
10002892	COMBI-PRO-2P20T15	2x20A	209,47 €
10002893	COMBI-PRO-2P25T15	2x25A	213,37 €
10002894	COMBI-PRO-2P32T15	2x32A	213,79 €
10002895	COMBI-PRO-2P40T15	2x40A	215,61 €
10002896	COMBI-PRO-2P50T15	2x50A	252,70 €
10002897	COMBI-PRO-2P63T15	2x63A	265,86 €



COMBI-PRO-4PT15



Protector contra sobretensiones **transitorias, permanentes y subtenión**. Con **reconexión automática**. Para líneas trifásicas. Alimentación a 400VAC. Con IGA de 6kA. $I_{max} = 15kA$.

Código	Referencia	Amperaje	PVP
10002898	COMBI-PRO-4P16T15	4x16A	557,79 €
10002899	COMBI-PRO-4P20T15	4x20A	560,42 €
10002900	COMBI-PRO-4P25T15	4x25A	562,58 €
10002901	COMBI-PRO-4P32T15	4x32A	565,17 €
10002902	COMBI-PRO-4P40T15	4x40A	569,98 €
10002903	COMBI-PRO-4P50T15	4x50A	572,53 €
10002904	COMBI-PRO-4P63T15	4x63A	614,49 €

Principales características de COMBI-PRO



Subtenión

Desconecta con tensiones por debajo de 180 VAC.



Indicación remota de fallo

Cambia de estado cuando el equipo dispara.



Mando remoto

Entrada de control para activar remotamente el equipo.



Sobretensiones permanentes

Cumpliendo la norma EN-50550/IEC-63052.



Reconexión automática

Reconecta automáticamente cuando la tensión vuelve a los valores normalizados. IEC 63024:2017



Magnetotérmico

Protección magnetotérmica integrada cumpliendo la UNE EN 60947-2:2018.



Safety Lock

Evita que el equipo rearme automáticamente después de una apertura voluntaria. Cumpliendo la UNE EN 60947-2:2018.

Descubre como funciona nuestro COMBI PRO www.toscano.es





EQUIPOS DE PROTECCIÓN PARA PUNTOS DE RECARGA DE VEHÍCULOS ELÉCTRICOS



RECONEXIÓN MANUAL

SEGÚN ESQUEMA 1 Y 3

61

- SIN ENCHUFE
- ENCHUFE SCHUKO

RECONEXIÓN AUTOMÁTICA

SEGÚN ESQUEMA 2

63

- SIN ENCHUFE
- ENCHUFE SCHUKO

ACCESORIOS

65

- ACCESORIOS DE CONTROL



Monofásico

RECONEXIÓN MANUAL



ECO-VE-COMBI-2PT15

IGA

12.5kA

Cuadros de protección para recarga de vehículos eléctricos, según el esquema 1 y 3 de la norma ITC-BT-52. Para líneas monofásicas. Alimentación a 240VAC. Con IGA de 10kA. $I_{max} = 12,5kA$. Diferencial tipo A. Cerradura con llave.

Código	Referencia	Amperaje	Potencia	PVP
10003070	ECO-VE-COMBI-2P16T15	2x16A	3,68kW	181,45 €
10003517	ECO-VE-COMBI-2P20T15	2x20A	4,60kW	182,01 €
10003496	ECO-VE-COMBI-2P25T15	2x25A	5,75kW	182,15 €
10003071	ECO-VE-COMBI-2P32T15	2x32A	7,36kW	187,20 €
10003409	ECO-VE-COMBI-2P40T15	2x40A	9,20kW	192,04 €
10003072	ECO-VE-COMBI-2P63T15	2x63A	14,49kW	221,70 €

Trifásico



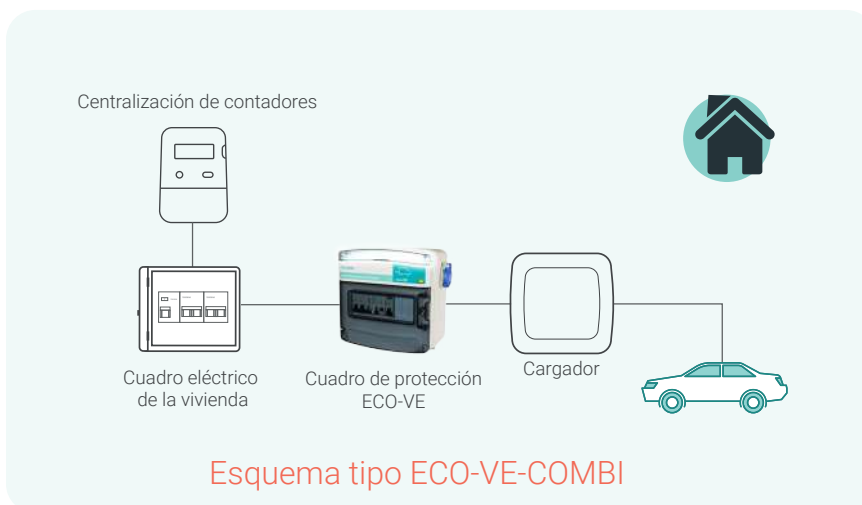
ECO-VE-COMBI-4PT15

IGA

12.5kA

Cuadros de protección para recarga de vehículos eléctricos, según el esquema 1 y 3 de la norma ITC-BT-52. Para líneas trifásicas. Alimentación a 400VAC. Con IGA de 10kA. $I_{max} = 12,5kA$. Diferencial tipo A. Cerradura con llave.

Código	Referencia	Amperaje	Potencia	PVP
10003106	ECO-VE-COMBI-4P16T15	4x16A	11,08kW	363,01 €
10003073	ECO-VE-COMBI-4P32T15	4x32A	22,17kW	373,25 €
10003118	ECO-VE-COMBI-4P40T15	4x40A	27,71kW	374,31 €
10003074	ECO-VE-COMBI-4P63T15	4x63A	43,64kW	418,71 €





MOVILIDAD ELÉCTRICA / ESQUEMAS 1 Y 3 DE LA ITC-BT-52 / SCHUKO

Monofásico con enchufe Schuko

RECONEXIÓN MANUAL



ECO-VE-COMBI-2PT15-S

IGA

12.5kA

Cuadros de protección para recarga de vehículos eléctricos, según el esquema 1 y 3 de la norma ITC-BT-52. Para líneas monofásicas. Alimentación a 240VAC. Con IGA de 10kA. $I_{max} = 12,5kA$. Diferencial tipo A. Cerradura con llave. **Enchufe Schuko con magnetotérmico asociado 10A máximo.**

Código	Referencia	Amperaje	Potencia	PVP
10003542	ECO-VE-COMBI-2P16T15-S	2x16A	3,68kW	212,63 €
10003543	ECO-VE-COMBI-2P20T15-S	2x20A	4,60kW	213,19 €
10003544	ECO-VE-COMBI-2P25T15-S	2x25A	5,75kW	213,33 €
10003488	ECO-VE-COMBI-2P32T15-S	2x32A	7,36kW	218,38 €
10003545	ECO-VE-COMBI-2P40T15-S	2x40A	9,20kW	223,23 €
10003546	ECO-VE-COMBI-2P63T15-S	2x63A	14,49kW	252,88 €

Trifásico con enchufe Schuko



ECO-VE-COMBI-4PT15-S

IGA

12.5kA

Cuadros de protección para recarga de vehículos eléctricos, según el esquema 1 y 3 de la norma ITC-BT-52. Para líneas trifásicas. Alimentación a 400VAC. Con IGA de 10kA. $I_{max} = 12,5kA$. Diferencial tipo A. Cerradura con llave. **Enchufe Schuko con magnetotérmico asociado 10A máximo.**

Código	Referencia	Amperaje	Potencia	PVP
10003547	ECO-VE-COMBI-4P16T15-S	4x16A	11,08kW	503,49 €
10003490	ECO-VE-COMBI-4P32T15-S	4x32A	22,17kW	513,73 €
10003548	ECO-VE-COMBI-4P40T15-S	4x40A	27,71kW	514,79 €
10003549	ECO-VE-COMBI-4P63T15-S	4x63A	43,64kW	559,19 €



Enchufe Schuko para servicios adicionales.
Máximo 10A.



Monofásico

RECONEXIÓN AUTOMÁTICA



ECO-VE-PRO-2PT15



Cuadros de protección para recarga de vehículos eléctricos, según el esquema 2 de la norma ITC-BT-52. Para líneas monofásicas. Alimentación a 240VAC. Con IGA de 6kA. $I_{max} = 15kA$. Diferencial tipo A. Cerradura con llave. **Reconexión automática.**

Código	Referencia	Amperaje	Potencia	PVP
10003003	ECO-VE-PRO-2P16T15	2x16A	3,68kW	295,33 €
10002932	ECO-VE-PRO-2P20T15	2x20A	4,60kW	296,58 €
10003589	ECO-VE-PRO-2P25T15	2x25A	5,75kW	299,50 €
10003006	ECO-VE-PRO-2P32T15	2x32A	7,36kW	305,63 €
10002933	ECO-VE-PRO-2P40T15	2x40A	9,20kW	306,99 €
10003008	ECO-VE-PRO-2P63T15	2x63A	14,49kW	353,24 €

Trifásico



ECO-VE-PRO-4PT15



Cuadros de protección para recarga de vehículos eléctricos, según el esquema 2 de la norma ITC-BT-52. Para líneas trifásicas. Alimentación a 400VAC. Con IGA de 6kA. $I_{max} = 15kA$. Diferencial tipo A. Cerradura con llave. **Reconexión automática.**

Código	Referencia	Amperaje	Potencia	PVP
10003011	ECO-VE-PRO-4P16T15	4x16A	11,08kW	603,43 €
10003015	ECO-VE-PRO-4P32T15	4x32A	22,17kW	615,37 €
10002934	ECO-VE-PRO-4P40T15	4x40A	27,71kW	618,97 €
10003019	ECO-VE-PRO-4P63T15	4x63A	43,64kW	666,98 €





MOVILIDAD ELÉCTRICA / ESQUEMAS 2 DE LA ITC-BT-52 / SCHUKO

Monofásico con enchufe Schuko

RECONEXIÓN AUTOMÁTICA



ECO-VE-PRO-2PT15-S



Cuadros de protección para recarga de vehículos eléctricos, según el esquema 2 de la norma ITC-BT-52. Para líneas monofásicas. Alimentación a 240VAC. Con IGA de 6kA.

$I_{max} = 15kA$. Diferencial tipo A. Cerradura con llave. **Reconexión automática. Enchufe Schuko con magnetotérmico asociado 10A máximo.**

Código	Referencia	Amperaje	Potencia	PVP
10003550	ECO-VE-PRO-2P16T15-S	2x16A	3,68kW	342,14 €
10003551	ECO-VE-PRO-2P20T15-S	2x20A	4,60kW	343,39 €
10003590	ECO-VE-PRO-2P25T15-S	2x25A	5,75kW	346,30 €
10003489	ECO-VE-PRO-2P32T15-S	2x32A	7,36kW	352,44 €
10003552	ECO-VE-PRO-2P40T15-S	2x40A	9,20kW	353,80 €
10003553	ECO-VE-PRO-2P63T15-S	2x63A	14,49kW	400,05 €

Trifásico con enchufe Schuko



ECO-VE-PRO-4PT15-S



Cuadros de protección para recarga de vehículos eléctricos, según el esquema 2 de la norma ITC-BT-52. Para líneas trifásicas. Alimentación a 400VAC. Con IGA de 6kA.

$I_{max} = 15kA$. Diferencial tipo A. Cerradura con llave. **Reconexión automática. Enchufe Schuko con magnetotérmico asociado 10A máximo.**

Código	Referencia	Amperaje	Potencia	PVP
10003554	ECO-VE-PRO-4P16T15-S	4x16A	11,08kW	769,74 €
10003491	ECO-VE-PRO-4P32T15-S	4x32A	22,17kW	781,67 €
10003555	ECO-VE-PRO-4P40T15-S	4x40A	27,71kW	785,28 €
10003556	ECO-VE-PRO-4P63T15-S	4x63A	43,64kW	833,29 €



Enchufe Schuko para servicios adicionales.
Máximo 10A.



Accesorios de control ECO-VE



ACS-TGSM2

Opción módulo GSM para telecontrol y aviso alarmas. **Montado en cuadro.**

Código	Referencia		PVP
10003162	ACS-TGSM2	Tarjeta SIM no incluida	409,34 €



ACS-TEC230D-MID

Opción contador digital de energía 230VAC monofásico MID. **Montado en cuadro.**

Código	Referencia		PVP
10003164	ACS-TEC230D-MID	Hasta 45A directos	182,38 €



ACS-TEC400D-MID

Opción contador digital de energía 400Vac trifásico MID. **Montado en cuadro.**

Código	Referencia		PVP
10003163	ACS-TEC400D-MID	Hasta 65A directos	395,75 €



ACS-LED

Opción luz LED 50 LUX. Activación automática mediante sensor de movimiento. **Montado en cuadro.**

Código	Referencia		PVP
10005296	ACS-LED509M	Solo modelos monofásicos	85,60 €

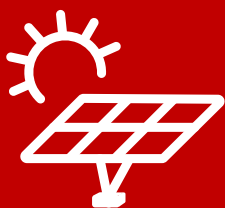


TRFID2

Módulo de control contact-less, alimentación 230VAC, salida relé. Incluye tres tarjetas. **Montado en cuadro.**

Código	Referencia		PVP
10005337	TRFID2	3 tarjetas incluidas	91,53 €
10003663	TAR-RFID	Tarjeta adicional para modulo TRFID	8,07 €

Unidad de embalaje TAR-RFID: 3 unidades



EQUIPOS DE PROTECCIÓN PARA INSTALACIONES FOTOVOLTAICAS



INTERRUPTORES DE CORTE PARA BOMBEROS

SECCIONADOR DE STRINGS MOTORIZADO CON RECONEXIÓN AUTOMÁTICA

68

- ¿COMO FUNCIONA?

SISTEMA BACKUP COMPACTO

SISTEMA BACKUP Y MODO ISLA

70

CUADROS DE INSTALACIONES FOTOVOLTAICAS

VARIOS STRINGS - 1 MPPT

75

VARIOS STRINGS - VARIOS MPPT

76

- CON SALIDA SIMPLE
- CON SALIDAS DOBLES

1 STRING - 1 MPPT

80

- SALIDA AC MONOFÁSICA
- SALIDA AC TRIFÁSICA

2 STRINGS - 2 MPPT

82

- SALIDA AC MONOFÁSICA
- SALIDA AC TRIFÁSICA

3 STRINGS - 3 MPPT

84

- SALIDA AC TRIFÁSICA

4 STRINGS - 4 MPPT

86

- SALIDA AC TRIFÁSICA

PROTECCIÓN AC

88

- MONOFÁSICA
- TRIFÁSICA



INTERRUPTORES DE CORTE PARA BOMBEROS

Seccionador de strings motorizado con reconexión automática remota



COMBI-PRO-FIRE

Magnetotérmico seccionador DC motorizado con reconexión automática remota, poder de corte $I_{cu}=10kA$, $I_{cs}=7,5kA$, **sistema safety lock**, para aislamiento de strings. Max 63A DC.

Código	Referencia	Tensión máxima	PVP
10005778	COMBI-PRO-FIRE-500	500 VDC	293,60 €
10005779	COMBI-PRO-FIRE-1000	1000 VDC	327,20 €
10005780	COMBI-PRO-FIRE-1500	1500 VDC	361,80 €



FIRE-GUARD

Módulo de vigilancia y control para la supervisión de hasta 10 equipos COMBI-PRO-FIRE, con alimentación a 230 Vac y batería interna para funcionamiento sin tensión de red. Dispone de entrada para **seta de emergencia y conexión a centralita contra incendios**. Incorpora señalización de estado, zona segura, anomalía y monitorización de batería.

Código	Referencia	PVP
10006077	FIRE-GUARD	181,87 € n

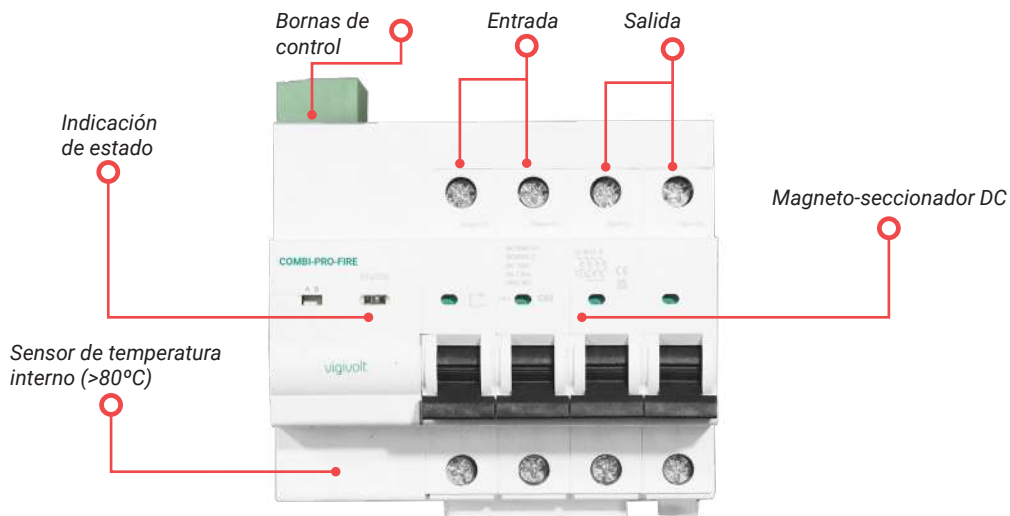


ECO-FIRE

Cuadro seccionador para aislamiento de string 1000 VDC Max. 63A motorizado con reconexión automática, poder de corte $I_{cu} = 10kA$, $I_{cs} = 7,5kA$, **sistema safety lock**.

Código	Referencia	Strings / MPPT	PVP
10006093	ECO-FIRE 111-1000	1 String / 1 MPPT	380,38 € n
10006094	ECO-FIRE 212-1000	2 String / 2 MPPT	507,93 € n
10006095	ECO-FIRE 313-1000	3 String / 3 MPPT	635,55 € n
10006096	ECO-FIRE 414-1000	4 String / 4 MPPT	752,04 € n

Otras configuraciones consultar



Equipo nuevo n

vigivolt



Características / ¿Cómo funciona?



Indicación remota

Se activa cuando el equipo dispara para monitorización de estado



Conexión bornas / tornillos

Sin MC4, conexión directa a tornillo. Evitando puntos calientes



Desconexión manual

Bajando la maneta en el equipo o desde una seta de emergencia en un punto seguro



Desconexión automática

Actuación por pérdida de tensión de red o exceso de temperatura (>80°C).



Protección reforzada

Magneto-seccionador con poder de corte 10kA.

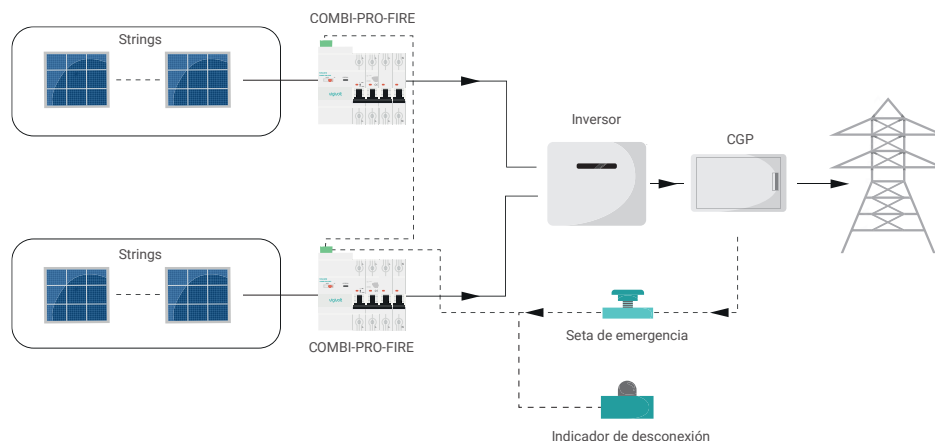


Equipo modular

Posibilidad de integrar en cuadro existente.

Secuencia de funcionamiento

1 FUNCIONAMIENTO NORMAL



2 CONDICIONES DE ACTIVACIÓN



Exceso de temperatura

Si la temperatura detectada es mayor a 80°C.



Pérdida de alimentación

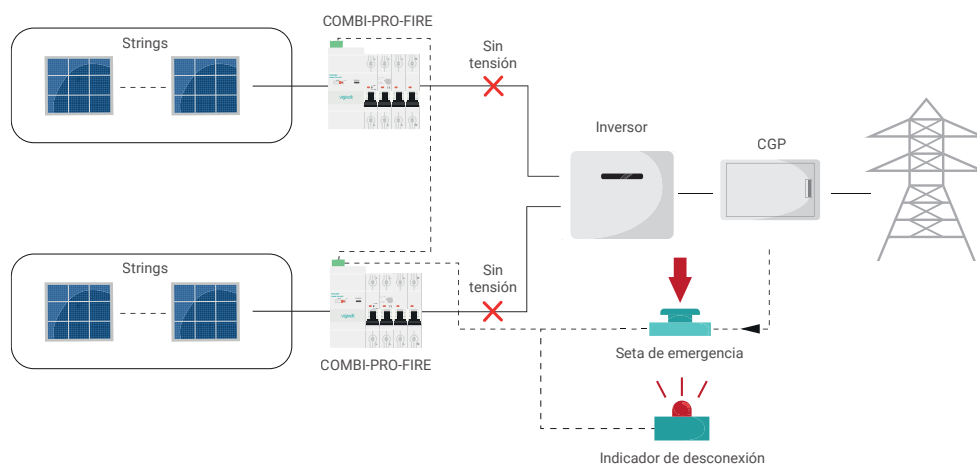
Si detecta una falta de tensión en la red AC



Seta de emergencia pulsada

Al pulsar la seta de emergencia desde una zona segura.

3 PROTECCIÓN HABILITADA



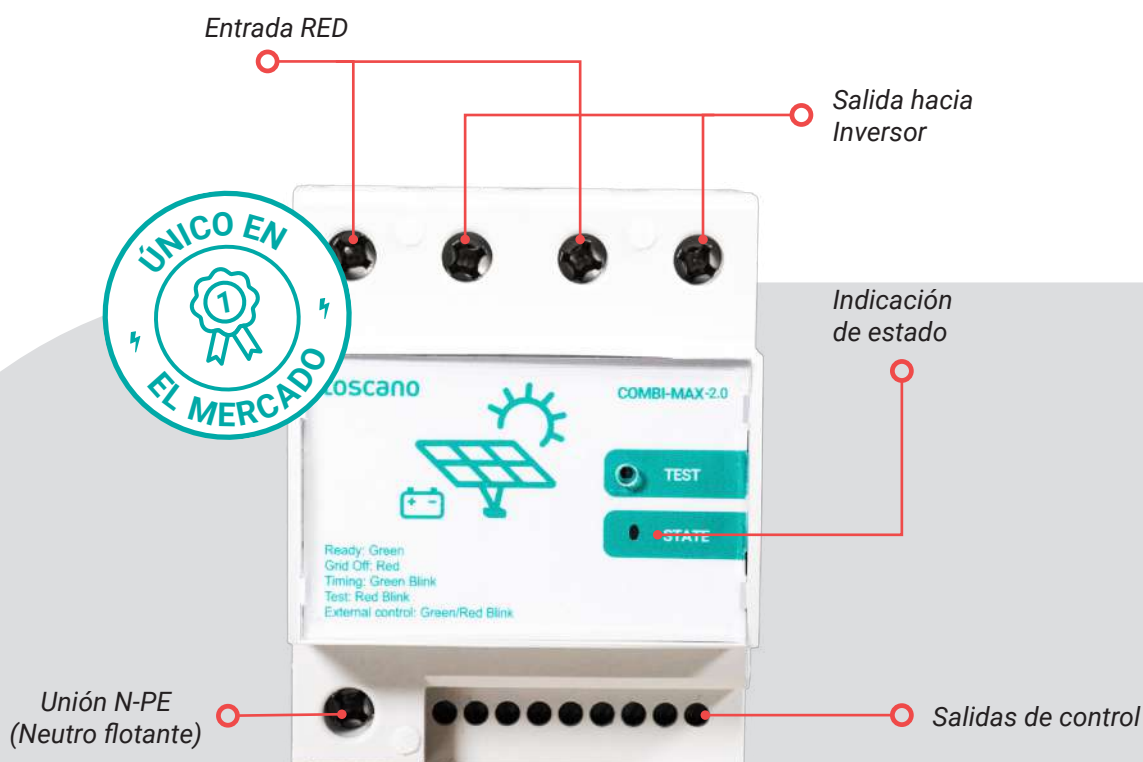
* Confirmación de desconexión del sistema (zona segura)

COMBI-MAX

Control y protección para sistemas backup y funcionamiento en isla



Conforme a la normativa ITC-BT-40 / 53



Inversores compatibles

Escanea el QR para acceder al listado actualizado de inversores compatibles y asegúrate de que tu instalación cumple con los requisitos técnicos y de compatibilidad antes de la puesta en marcha.



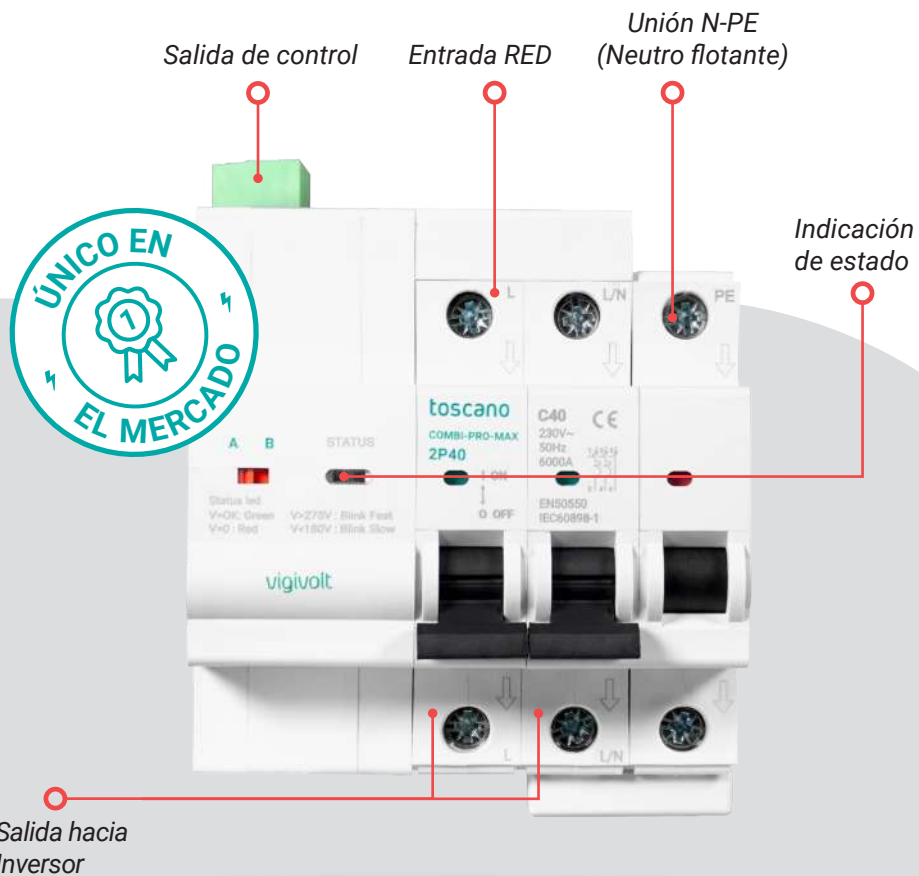
Disponible en trifásico mediante contactor

COMBI-PRO-MAX

Control y protección para sistemas backup
y funcionamiento en isla con sobretensiones permanentes



Conforme a la normativa ITC-BT-40 / 53



GANADORES PREMIOS
inter solar 2025
connecting solar business | EUROPE



Disponible en
trifásico

Descubre como funciona nuestros
COMBI-MAX / COMBI-PRO-MAX
www.toscano.es

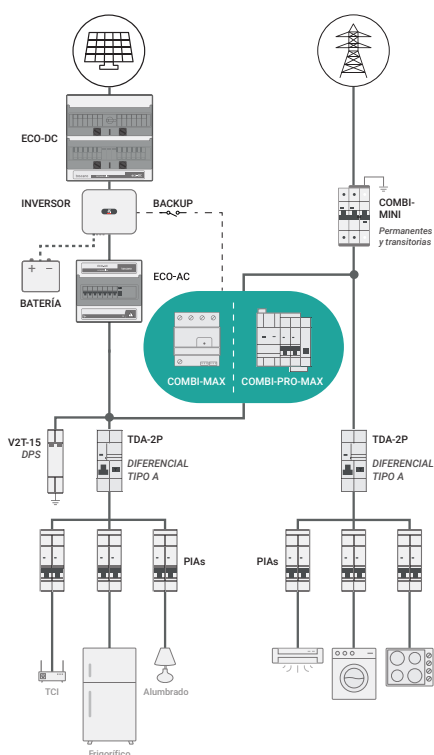


¿CÓMO FUNCIONAN?

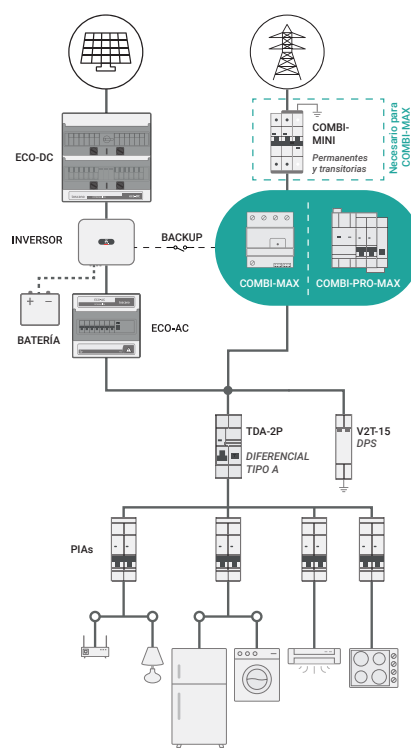
- 1 Anomalía de servicio**
Detecta una anomalía de servicio de la red eléctrica principal.
- 2 Desconexión de la red**
Desconecta la instalación de la red eléctrica principal (**MODO ISLA**), y referencia el neutro a tierra.

- 3 Modo Backup**
Activa el **MODO BACKUP** del inversor haciendo que éste suministre toda la energía a la instalación. Backup Total / Cargas críticas.
- 4 Re-conexión a la red**
Cuando el suministro de la red eléctrica está dentro de los valores normales y se cumple el tiempo que indica la norma, desactiva automáticamente el **MODO BACKUP** del inversor y vuelve a conectar la instalación a la red eléctrica.

BACKUP CARGAS CRÍTICAS



BACKUP TOTAL



¿Quieres saber más?



Descubre toda la información que necesitas de nuestro nuevo protector escaneando el siguiente QR.

Para más información y descargar la ficha técnica del producto visite www.toscano.es





Modo isla



COMBI-MAX 2.0

Sistema de control para **aplicaciones backup y funcionamiento en isla** monofásicas 240VAC. Doble salida de control.

Código	Referencia	Amperaje	PVP
10005557	COMBI-MAX-2.0	2x40A	292,46 € n



TCM

Contactor modular tetrapolar 40A bobina 230VAC.

Código	Referencia	Amperaje	PVP
10003678	TCM4P40230	40A	66,61 €

Modo isla con IGA incorporado



COMBI-PRO-MAX-2P

Sistema de control y protección para **aplicaciones backup y funcionamiento en isla** monofásicas 240VAC. I_{cu} 6kA.

Código	Referencia	Amperaje	PVP
10004919	COMBI-PRO-MAX-2P16	2x16A	276,87 €
10004920	COMBI-PRO-MAX-2P20	2x20A	277,73 €
10004921	COMBI-PRO-MAX-2P25	2x25A	281,68 €
10004922	COMBI-PRO-MAX-2P32	2x32A	282,12 €
10004923	COMBI-PRO-MAX-2P40	2x40A	283,96 €
10004924	COMBI-PRO-MAX-2P50	2x50A	321,56 €
10004925	COMBI-PRO-MAX-2P63	2x63A	334,90 €

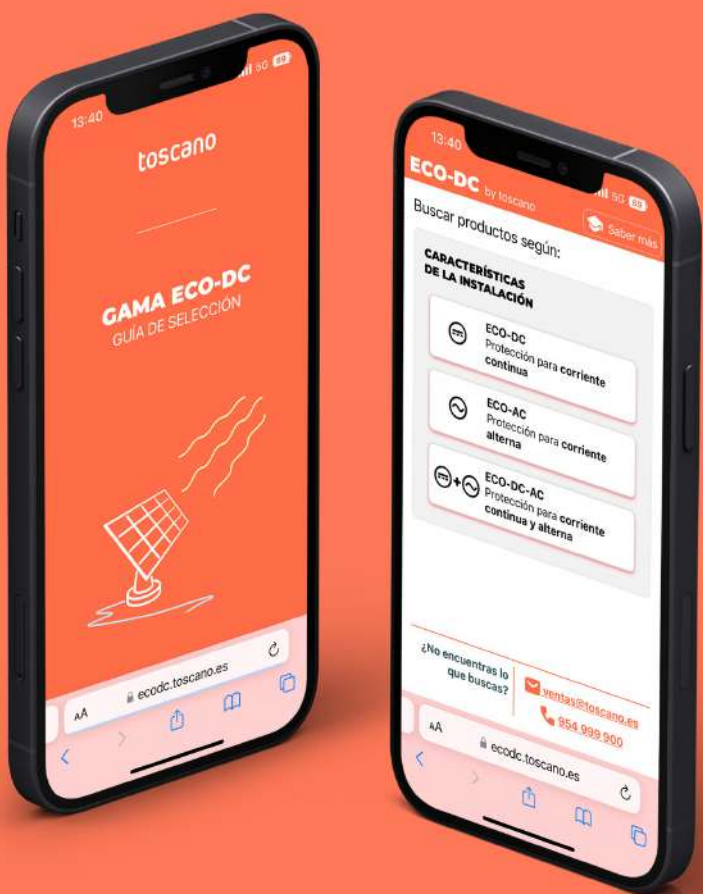


COMBI-PRO-MAX-4P


Sistema de control y protección para **aplicaciones backup y funcionamiento en isla** trifásicas 400VAC. I_{cu} 6kA.

Código	Referencia	Amperaje	PVP
10004941	COMBI-PRO-MAX-4P16	4x16A	737,62 €
10004942	COMBI-PRO-MAX-4P20	4x20A	741,74 €
10004943	COMBI-PRO-MAX-4P25	4x25A	745,16 €
10004944	COMBI-PRO-MAX-4P32	4x32A	749,22 €
10004945	COMBI-PRO-MAX-4P40	4x40A	756,79 €
10004946	COMBI-PRO-MAX-4P50	4x50A	760,78 €
10004947	COMBI-PRO-MAX-4P63	4x63A	826,72 €

Equipo nuevo n



Descubre nuestra Web App en:
www.ecodc.toscano.es



Equipos certificados - Serie ECO-DC

Los equipos ECO-DC han sido testados consiguiendo superar todos los estándares que les permiten conseguir todas las certificaciones necesarias para equipos de estas características.

TODAS LAS CERTIFICACIONES

IEC 61439-2:2011 / EN 61439-2:2011 /
UNE 61439-2:2012 / IEC 61439-1:2011 /
EN 61439-1:2011 / UNE 61439-1:2011 POSE000_21
(General procedure of Safety Lab)

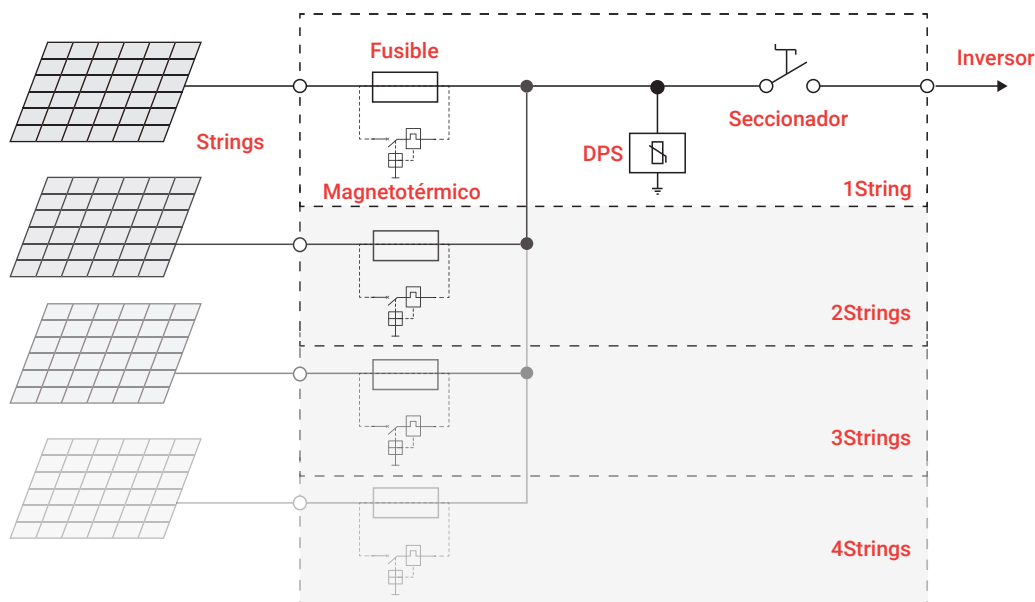


CUADROS DE PROTECCIÓN PARA INSTALACIONES FOTOVOLTAICAS - VARIOS STRINGS



Varios strings - 1 MPPT

ESQUEMA TIPO



ECO-DC XI1

Cuadros de protección para instalaciones fotovoltaicas. Seccionador DC. Varios strings/1 MPPT. Protección de sobretensiones transitorias DC 40kA. Base portafusibles + fusibles de 15A (montado) / 20A (en bolsa) o magnetotérmico 16A por string. Máximo 600/1000VDC. Conexión directa a bornas con prensaestopas (sin montar). IP65.

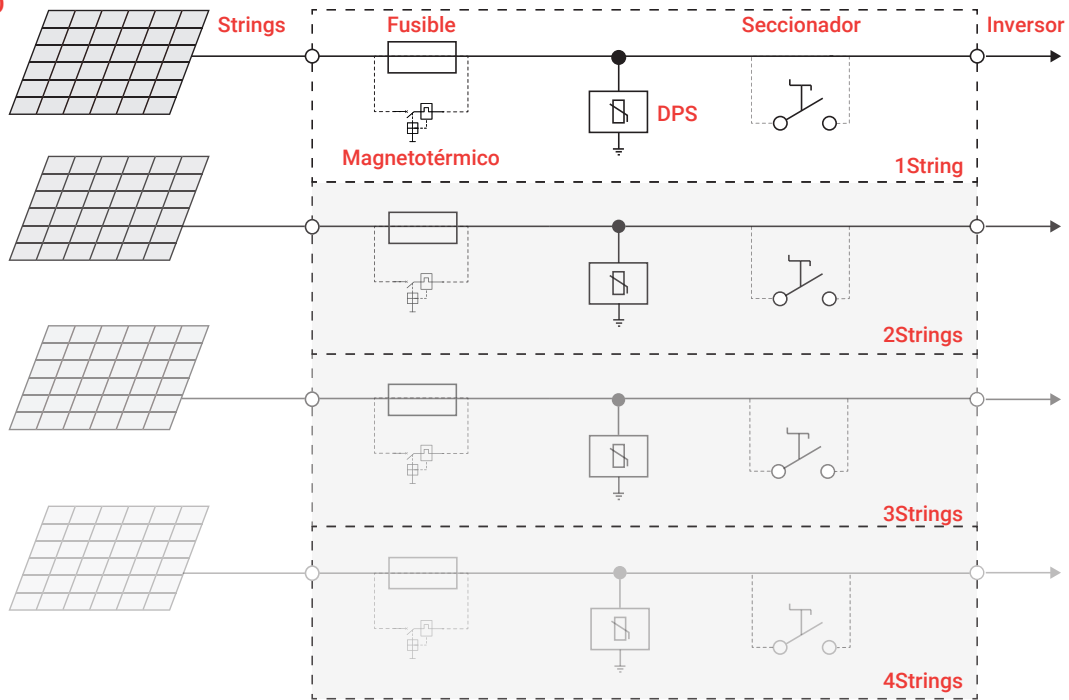
String / MPPT	Cortocircuito	Tensión DC	Seccionador	Referencia	Codigo	PVP
2 Strings / 1 MPPT	Fusibles 15 / 20 A	600 VDC	63 A	ECO-DC211F15S63FV6P-S	10004242	249,53 €
		1000 VDC		ECO-DC211F15S63FV10P-S	10002831	305,88 €
	Magnetotérmico 16 A	600 VDC		ECO-DC211M16S63FV6P-S	10004243	296,86 €
		1000 VDC		ECO-DC211M16S63FV10P-S	10004244	385,85 €
3 Strings / 1 MPPT	Fusibles 15 / 20 A	600 VDC	63 A	ECO-DC311F15S63FV6P-S	10004245	320,23 €
		1000 VDC		ECO-DC311F15S63FV10P-S	10002991	358,04 €
	Magnetotérmico 16 A	600 VDC		ECO-DC311M16S63FV6P-S	10004246	391,23 €
		1000 VDC		ECO-DC311M16S63FV10P-S	10004247	447,95 €
4 Strings / 1 MPPT	Fusibles 15 / 20 A	600 VDC	63 A	ECO-DC411F15S63FV6P-S	10004248	342,34 €
		1000 VDC		ECO-DC411F15S63FV10P-S	10002924	363,57 €
	Magnetotérmico 16 A	600 VDC		ECO-DC411M16S63FV6P-S	10004249	437,00 €
		1000 VDC		ECO-DC411M16S63FV10P-S	10004250	510,04 €
6 Strings / 1 MPPT	Fusibles 15 / 20 A	600 VDC	100 A	ECO-DC611F15S100FV6P-A	10004251	760,12 €
		1000 VDC		ECO-DC611F15S100FV10P-A	10003179	767,03 €
	Magnetotérmico 16 A	600 VDC		ECO-DC611M16S100FV6P-A	10004252	873,95 €
		1000 VDC		ECO-DC611M16S100FV10P-A	10004253	1.103,41 €
8 Strings / 1 MPPT	Fusibles 15 / 20 A	600 VDC	100 A	ECO-DC811F15S100FV6P-A	10004254	799,92 €
		1000 VDC		ECO-DC811F15S100FV10P-A	10002926	806,85 €
	Magnetotérmico 16 A	600 VDC		ECO-DC811M16S100FV6P-A	10004255	951,70 €
		1000 VDC		ECO-DC811M16S100FV10P-A	10004256	1.208,73 €



CUADROS DE PROTECCIÓN PARA INSTALACIONES FOTOVOLTAICAS - VARIOS STRINGS

Varios strings - Varios MPPT

ESQUEMA TIPO



ECO-DC-XIX

Cuadros de protección para instalaciones fotovoltaicas. Con o sin seccionador DC. Varios strings/varios MPPT. Protección de sobretensiones transitorias DC 40kA. Base portafusibles + fusibles de 15A (montado) / 20A (en bolsa) o magnetotérmico 16A por string. Máximo 600/1000VDC. Conexión MC4 o directo a bornas con prensaestopas. IP65.

String / MPPT	Cortocircuito	Seccionador	Tensión DC	Referencia	Prensaestopas (P)		Conector MC4 (M)	
					Codigo	PVP	Codigo	PVP
1 String / 1 MPPT	Fusibles 15 / 20 A	No	600 VDC	ECO-DC111F15XFV6()-S	10004312	141,11 €	10004418	179,29 €
			1000 VDC	ECO-DC111F15XFV10()-S	10003958	148,86 €	10003069	188,00 €
		63 A	600 VDC	ECO-DC111F15S63FV6()-S	10004238	227,42 €	10004272	265,60 €
			1000 VDC	ECO-DC111F15S63FV10()-S	10003331	235,18 €	10004273	273,34 €
	Magneto - Seccionador 16 A	600 VDC	ECO-DC111M16XFV6()-S	10004314	164,78 €	10004421	202,95 €	
		1000 VDC	ECO-DC111M16XFV10()-S	10004315	199,81 €	10004422	227,03 €	
2 Strings / 2 MPPT	Fusibles 15 / 20 A	No	600 VDC	ECO-DC2I2F15XFV6()-S	10004318	256,56 €	10004425	332,91 €
			1000 VDC	ECO-DC2I2F15XFV10()-S	10003959	320,65 €	10003063	348,42 €
		63 A	600 VDC	ECO-DC2I2F15S63FV6()-S	10004319	455,84 €	10004426	532,20 €
			1000 VDC	ECO-DC2I2F15S63FV10()-S	10003332	479,80 €	10004427	547,69 €
	Magneto - Seccionador 16 A	600 VDC	ECO-DC2I2M16XFV6()-S	10004320	303,88 €	10004428	380,24 €	
		1000 VDC	ECO-DC2I2M16XFV10()-S	10004321	400,62 €	10004429	476,98 €	
3 Strings / 3 MPPT	Fusibles 15 / 20 A	No	1000 VDC	ECO-DC3I3F15XFV10()-S	10003960	432,88 €	10003077	565,27 €
		63 A	1000 VDC	ECO-DC3I3F15S63FV10()-S	10003333	692,31 €	10004434	806,84 €
	Magneto - Seccionador 16 A	1000 VDC	ECO-DC3I3M16XFV10()-S	10004327	552,83 €	10004436	667,37 €	

CUADROS DE PROTECCIÓN PARA INSTALACIONES FOTOVOLTAICAS - VARIOS STRINGS



Varios strings - Varios MPPT

String / MPPT	Cortocircuito	Seccionador	Tensión DC	Referencia	Prensaestopas (P)		Conector MC4 (M)	
					Codigo	PVP	Codigo	PVP
4 Strings / 4 MPPT	Fusibles 15 / 20 A	No	1000 VDC	ECO-DC4I4F15XFV10()-S	10004007	545,10 €	10003064	705,60 €
		63 A	1000 VDC	ECO-DC4I4F15S63FV10()-S	10003334	903,20 €	10004441	1.055,91 €
	Magneto - Seccionador 16 A	1000 VDC	ECO-DC4I4M16XFV10()-S	10004333	738,43 €	10004443	891,15 €	
6 Strings / 6 MPPT	Fusibles 15 / 20 A	No	1000 VDC	ECO-DC6I6F15XFV10()-S	10004039	826,27 €	10003065	1.032,02 €
		63 A	1000 VDC	ECO-DC6I6F15S63FV10()-A	10003336	1.506,18 €	10004455	1.735,24 €
	Magneto - Seccionador 16 A	1000 VDC	ECO-DC6I6M16XFV10()-A	10004345	1.294,01 €	10004457	1.295,26 €	
8 Strings / 8 MPPT	Fusibles 15 / 20 A	No / 63 A	1000 VDC	ECO-DC8I8F15XFV10()-A	10004049	1.278,54 €	10003066	1.356,15 €
	Magneto - Seccionador 16 A		1000 VDC	ECO-DC8I8M16XFV10()-A	10004359	1.552,75 €	10004471	1.858,18 €



ECO-DC-XIX-D (IP-40)

Cuadros de protección para instalaciones fotovoltaicas. Varios strings/variantes MPPT. Protección de sobretensiones transitorias DC 40kA. Base portafusibles + fusibles de 15A (montado) / 20A (en bolsa) o magnetotérmico seccionador 16A por string. Máximo 600/1000VDC. Conexión MC4 o directo a bornas con prensaestopas. Montado en armario de superficie.

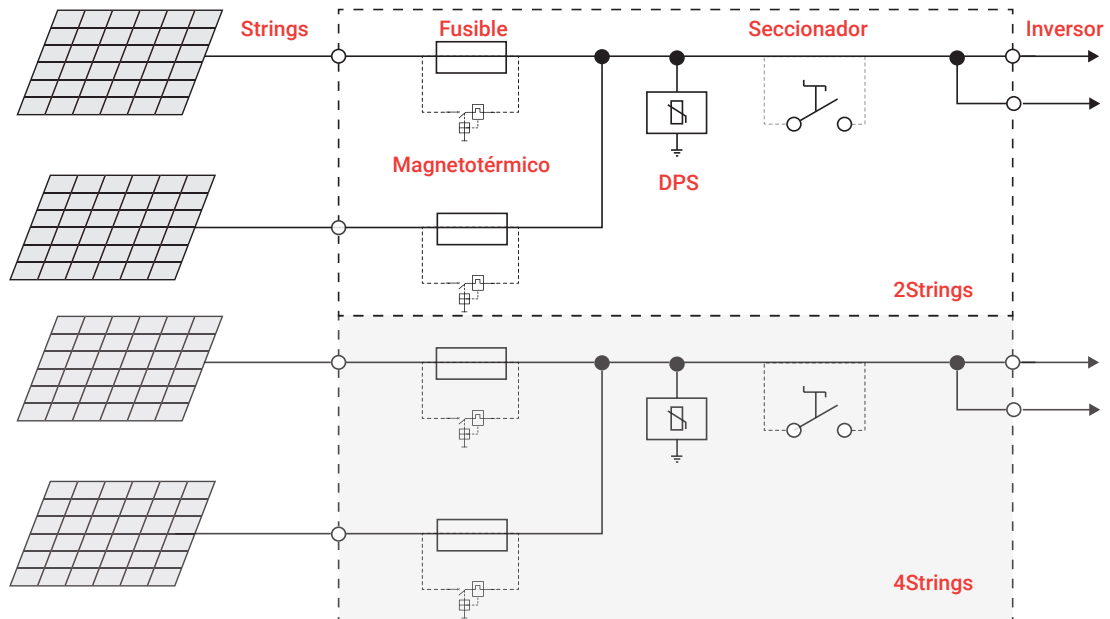
String / MPPT	Cortocircuito	Seccionador	Tensión DC	Referencia	Codigo	PVP
1 String / 1 MPPT	Fusibles 15 / 20 A	No	600 VDC	ECO-DC1I1F15XFV6X-D	10005801	108,63 €
			1000 VDC	ECO-DC1I1F15XFV10X-D	10005802	115,41 €
	Magneto - Seccionador 16 A	600 VDC	ECO-DC1I1M16XFV6X-D	10005805	140,75 €	
		1000 VDC	ECO-DC1I1M16XFV10X-D	10005806	152,75 €	
2 Strings / 2 MPPT	Fusibles 15 / 20 A	No	600 VDC	ECO-DC2I2F15XFV6X-D	10005807	187,87 €
			1000 VDC	ECO-DC2I2F15XFV10X-D	10005808	201,43 €
	Magneto - Seccionador 16 A	600 VDC	ECO-DC2I2M16XFV6X-D	10005811	252,10 €	
		1000 VDC	ECO-DC2I2M16XFV10X-D	10005812	292,02 €	



CUADROS DE PROTECCIÓN PARA INSTALACIONES FOTOVOLTAICAS - VARIOS STRINGS DOBLES

Varios strings - Varios MPPT con salida doble

ESQUEMA TIPO



ECO-DC-XIY

Cuadros de protección para instalaciones fotovoltaicas. Con o sin seccionador DC. Varios strings/varios MPPT salidas dobles. Protección de sobretensiones transitorias DC 40kA. Base portafusibles + fusibles de 15A (montado) / 20A (en bolsa) o magnetotérmico 16A por string. Máximo 600/1000VDC. Conexión MC4 o directo a bornas con prensaestopas. IP65.

String / MPPT	Cortocircuito	Seccionador	Tensión DC	Referencia	Prensaestopas (P)		Conector MC4 (M)	
					Codigo	PVP	Codigo	PVP
2 Strings / 1 MPPT	Fusibles 15 / 20 A	No	600 VDC	ECO-DC21F15XFV6()-S	10004790	186,02 €	10004837	251,42 €
			1000 VDC	ECO-DC21F15XFV10()-S	10004791	193,77 €	10004838	259,17 €
		63 A	600 VDC	ECO-DC21F15S63FV6()-S	10004242	249,53 €	10004276	311,86 €
			1000 VDC	ECO-DC21F15S63FV10()-S	10002831	305,88 €	10004277	319,61 €
	Magneto 16 A	No	600 VDC	ECO-DC21M16XFV6()-S	10004793	233,36 €	10004841	298,75 €
			1000 VDC	ECO-DC21M16XFV10()-S	10004794	322,35 €	10004842	350,11 €
		63 A	600 VDC	ECO-DC21M16S63FV6()-S	10004243	296,86 €	10004278	359,19 €
			1000 VDC	ECO-DC21M16S63FV10()-S	10004244	385,85 €	10004279	448,18 €
3 Strings / 2 MPPT	Fusibles 15 / 20 A	No	600 VDC	ECO-DC31F15XFV6()-S	10004797	339,10 €	10004845	405,05 €
			1000 VDC	ECO-DC31F15XFV10()-S	10004798	354,60 €	10004065	443,27 €
		63 A	600 VDC	ECO-DC31F15S63FV6()-S	10004799	489,80 €	10004846	604,33 €
			1000 VDC	ECO-DC31F15S63FV10()-S	10004800	505,29 €	10004847	619,83 €
	Magneto 16 A	No	600 VDC	ECO-DC31M16XFV6()-S	10004801	410,10 €	10004848	476,04 €
			1000 VDC	ECO-DC31M16XFV10()-S	10004802	474,56 €	10004849	589,10 €
		63 A	600 VDC	ECO-DC31M16S63FV6()-S	10004803	560,79 €	10004850	675,33 €
			1000 VDC	ECO-DC31M16S63FV10()-S	10004804	658,64 €	10004851	773,18 €

CUADROS DE PROTECCIÓN PARA INSTALACIONES FOTOVOLTAICAS - VARIOS STRINGS DOBLES



Varios strings - Varios MPPT con salida doble

String / MPPT	Cortocircuito	Seccionador	Tensión DC	Referencia	Prensaestopas (P)		Conector MC4 (M)	
					Codigo	PVP	Codigo	PVP
4 Strings / 2 MPPT	Fusibles 15 / 20 A	No	1000 VDC	ECO-DC4I2F15XFV10()-S	10004806	388,55 €	10004061	489,52 €
		63 A	1000 VDC	ECO-DC4I2F15S63FV10()-S	10004808	572,63 €	10003356	640,22 €
	Magneto 16 A	No	1000 VDC	ECO-DC4I2M16XFV10()-S	10004810	581,88 €	10004855	701,21 €
		63 A	1000 VDC	ECO-DC4I2M16S63FV10()-S	10004812	732,58 €	10004857	885,29 €
6 Strings / 3 MPPT	Fusibles 15 / 20 A	No	1000 VDC	ECO-DC6I3F15XFV10()-S	10004814	568,11 €	10004859	763,80 €
		63 A	1000 VDC	ECO-DC6I3F15S63FV10()-S	10004816	817,48 €	10004861	1.023,23 €
	Magneto 16 A	No	1000 VDC	ECO-DC6I3M16XFV10()-S	10004818	831,37 €	10004863	1.037,11 €
		63 A	1000 VDC	ECO-DC6I3M16S63FV10()-A	10004820	1.239,54 €	10004865	1.286,48 €
8 Strings / 4 MPPT	Fusibles 15 / 20 A	No	1000 VDC	ECO-DC8I4F15XFV10()-S	10004822	737,62 €	10004867	1.019,73 €
		63 A	1000 VDC	ECO-DC8I4F15S63FV10()-A	10004824	1.221,15 €	10004869	1.344,44 €
	Magneto 16 A	No	1000 VDC	ECO-DC8I4M16XFV10()-A	10004826	1.239,65 €	10004871	1.362,95 €
		63 A	1000 VDC	ECO-DC8I4M16S63FV10()-A	10004828	1.541,05 €	10004873	1.846,47 €
10 Strings / 5 MPPT	Fusibles 15 / 20 A	No	1000 VDC	ECO-DC10I5F15XFV10()-A	10004830	956,18 €	10004875	1.242,26 €
		63 A	1000 VDC	ECO-DC10I5F15S63FV10()-A	10004832	1.442,67 €	10004877	1.824,46 €
	Magneto 16 A	No	1000 VDC	ECO-DC10I5M16XFV10()-A	10004834	1.465,81 €	10004879	1.847,59 €
		63 A	1000 VDC	ECO-DC10I5M16S63FV10()-A	10004836	1.988,53 €	10004881	2.370,30 €

Asistente para la selección de cuadros de protección para instalaciones fotovoltaicas.

ECO-DC APP



Selecciona las características de tu instalación

Elige el tipo de cuadro: AC, DC o AC+DC



Descubre el modelo ideal para tus necesidades

- Según características de la instalación.
- Mas de 900 combinaciones.
- Totalmente gratuita.

Descubre nuestra Web App en:
www.ecodc.toscano.es

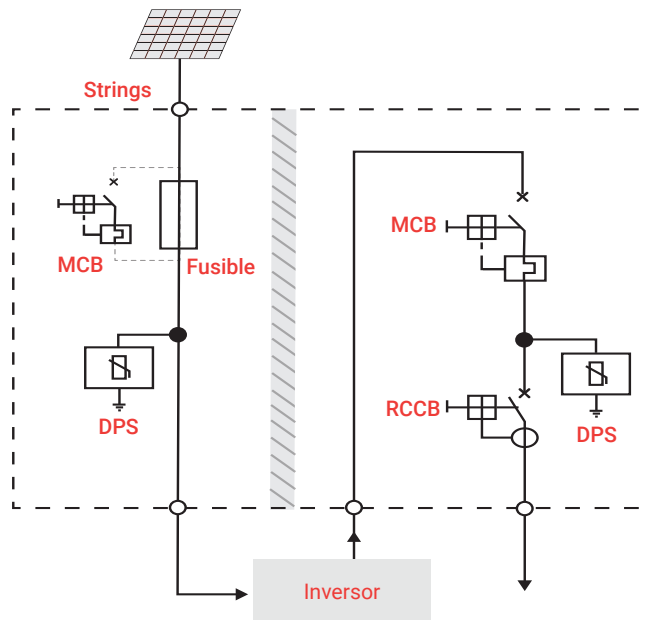




CUADROS DE PROTECCIÓN PARA INSTALACIONES FOTOVOLTAICAS - 1 STRING, 1 MPPT + AC

1 string - 1 MPPT + protección AC monofásica

ESQUEMA TIPO



ECO-DC111-AC1N

Cuadros de protección para instalaciones fotovoltaicas. 1 string entrada / 1 MPPT. Protección de sobretensiones transitorias DC 40kA y AC 15kA. Base portafusibles + fusibles de 15A (montado) / 20A (en bolsa) o magnetotérmico 16A DC por string. Conectores MC4 o prensaestopas en entradas y salidas. Máximo 600/1000VDC según modelo. IP65. Para corriente alterna monofásica magnetotérmico + diferencial clase A-SI de 30 mA o 300 mA.

Cortocircuito	Diferencial	IGA	Referencia	Prensaestopas (P)		Conector MC4 (M)	
				Codigo	PVP	Codigo	PVP
Fusibles 15 / 20 A	30 mA	16A	ECO-DC111F15XFV6()-1N16A30T15-S	10003961	288,89 €	10003632	328,80 €
		20A	ECO-DC111F15XFV6()-1N20A30T15-S	10003979	289,06 €	10003938	328,98 €
		25A	ECO-DC111F15XFV6()-1N25A30T15-S	10003962	289,25 €	10003633	345,47 €
		32A	ECO-DC111F15XFV6()-1N32A30T15-S	10004529	298,48 €	10004656	346,55 €
		40A	ECO-DC111F15XFV6()-1N40A30T15-S	10004530	298,66 €	10004657	346,73 €
	300 mA	16A	ECO-DC111F15XFV6()-1N16A300T15-S	10003978	295,03 €	10004658	334,93 €
		20A	ECO-DC111F15XFV6()-1N20A300T15-S	10004531	295,20 €	10004659	335,12 €
		25A	ECO-DC111F15XFV6()-1N25A300T15-S	10003980	295,39 €	10003838	346,49 €
		32A	ECO-DC111F15XFV6()-1N32A300T15-S	10004532	304,62 €	10004660	347,59 €
		40A	ECO-DC111F15XFV6()-1N40A300T15-S	10004533	304,80 €	10004661	348,79 €

CUADROS DE PROTECCIÓN PARA INSTALACIONES FOTOVOLTAICAS - 1 STRING, 1 MPPT + AC



1 string - 1 MPPT + protección AC monofásica

Cortocircuito	Diferencial	IGA	Referencia	Prensaestopas (P)		Conector MC4 (M)	
				Codigo	PVP	Codigo	PVP
Magnetotérmico 16 A	30 mA	16A	ECO-DC111M16XFV6()-1N16A30T15-S	10004534	313,62 €	10004662	353,54 €
		20A	ECO-DC111M16XFV6()-1N20A30T15-S	10004535	313,80 €	10004663	353,71 €
		25A	ECO-DC111M16XFV6()-1N25A30T15-S	10004536	313,98 €	10004664	353,89 €
		32A	ECO-DC111M16XFV6()-1N32A30T15-S	10004537	323,22 €	10004665	363,14 €
		40A	ECO-DC111M16XFV6()-1N40A30T15-S	10004538	323,40 €	10004666	363,31 €
	300 mA	16A	ECO-DC111M16XFV6()-1N16A300T15-S	10004539	319,76 €	10004667	359,68 €
		20A	ECO-DC111M16XFV6()-1N20A300T15-S	10004540	319,94 €	10004668	359,85 €
		25A	ECO-DC111M16XFV6()-1N25A300T15-S	10004541	320,12 €	10004669	360,03 €
		32A	ECO-DC111M16XFV6()-1N32A300T15-S	10004542	329,36 €	10004670	369,28 €
		40A	ECO-DC111M16XFV6()-1N40A300T15-S	10004543	329,54 €	10004671	369,45 €

1 string - 1 MPPT + protección AC trifásica



ECO-DC111-AC3N

Cuadros de protección para instalaciones fotovoltaicas. 1 string entrada / 1 MPPT. Protección de sobretensiones transitorias DC 40kA y AC 15kA. Base portafusibles + fusibles de 15A (montado) / 20A (en bolsa) o magnetotérmico 16A DC por string. Conectores MC4 o prensaestopas en entradas y salidas. Máximo 600/1000VDC según modelo. IP65. Para corriente alterna trifásica magnetotérmico + diferencial clase A-SI de 30 mA o 300mA.

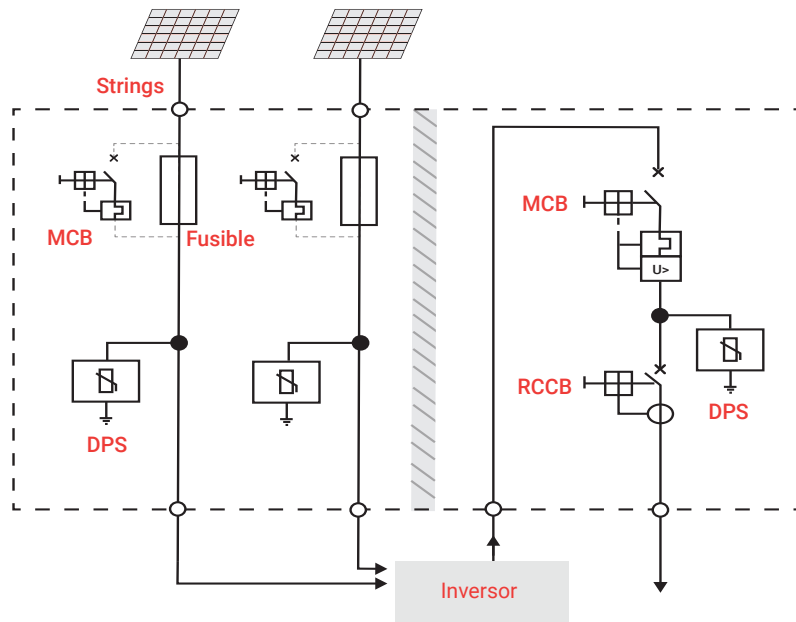
Cortocircuito	Diferencial	IGA	Referencia	Prensaestopas (P)		Conector MC4 (M)	
				Codigo	PVP	Codigo	PVP
Fusibles 15 / 20 A	30 mA	16A	ECO-DC111F15XFV10()-3N16A30T15-S	10003966	488,66 €	10003639	528,57 €
		20A	ECO-DC111F15XFV10()-3N20A30T15-S	10004075	489,02 €	10004074	528,94 €
		25A	ECO-DC111F15XFV10()-3N25A30T15-S	10003967	489,39 €	10003640	529,30 €
		32A	ECO-DC111F15XFV10()-3N32A30T15-S	10004544	507,87 €	10004672	547,80 €
		40A	ECO-DC111F15XFV10()-3N40A30T15-S	10004545	508,24 €	10004673	548,15 €
	300 mA	16A	ECO-DC111F15XFV10()-3N16A300T15-S	10003985	491,73 €	10003846	531,64 €
		20A	ECO-DC111F15XFV10()-3N20A300T15-S	10004546	492,08 €	10004674	532,01 €
		25A	ECO-DC111F15XFV10()-3N25A300T15-S	10003986	492,46 €	10003848	532,37 €
		32A	ECO-DC111F15XFV10()-3N32A300T15-S	10004547	510,94 €	10004675	550,86 €
		40A	ECO-DC111F15XFV10()-3N40A300T15-S	10004548	511,31 €	10004676	551,22 €
Magnetotérmico 16 A	30 mA	16A	ECO-DC111M16XFV10()-3N16A30T15-S	10004549	530,46 €	10004677	570,37 €
		20A	ECO-DC111M16XFV10()-3N20A30T15-S	10004550	530,82 €	10004678	570,74 €
		25A	ECO-DC111M16XFV10()-3N25A30T15-S	10004551	531,19 €	10004679	571,10 €
		32A	ECO-DC111M16XFV10()-3N32A30T15-S	10004552	549,68 €	10004680	589,60 €
		40A	ECO-DC111M16XFV10()-3N40A30T15-S	10004553	550,05 €	10004681	589,96 €
	300 mA	16A	ECO-DC111M16XFV10()-3N16A300T15-S	10004554	533,53 €	10004682	573,44 €
		20A	ECO-DC111M16XFV10()-3N20A300T15-S	10004555	533,89 €	10004683	573,81 €
		25A	ECO-DC111M16XFV10()-3N25A300T15-S	10004556	534,26 €	10004684	574,17 €
		32A	ECO-DC111M16XFV10()-3N32A300T15-S	10004557	552,75 €	10004685	592,67 €
		40A	ECO-DC111M16XFV10()-3N40A300T15-S	10004558	553,12 €	10004686	593,03 €



CUADROS DE PROTECCIÓN PARA INSTALACIONES FOTOVOLTAICAS - 2 STRINGS, 2 MPPT + AC

2 strings - 2 MPPT + protección AC monofásica

ESQUEMA TIPO



ECO-DC2I2-AC1N

Cuadros de protección para instalaciones fotovoltaicas. 2 strings entrada / 2 MPPT. Protección de sobretensiones transitorias DC 40kA y AC 15kA. Base portafusibles + fusibles de 15A (montado) / 20A (en bolsa) o magnetotérmico 16A DC por string. Conectores MC4 o prensaestopas en entradas y salidas. Máximo 600/1000VDC según modelo. IP65. Para corriente alterna monofásica magnetotérmico + diferencial clase A-SI de 30 mA o 300 mA.

Cortocircuito	Diferencial	IGA	Referencia	Prensaestopas (P)		Conector MC4 (M)	
				Codigo	PVP	Codigo	PVP
Fusibles 15 / 20 A	30 mA	16A	ECO-DC2I2F15XFV6()-1N16A30T15-S	10003989	448,92 €	10003809	528,75 €
		20A	ECO-DC2I2F15XFV6()-1N20A30T15-S	10004051	449,10 €	10004050	528,93 €
		25A	ECO-DC2I2F15XFV6()-1N25A30T15-S	10003963	449,27 €	10003634	545,44 €
		32A	ECO-DC2I2F15XFV6()-1N32A30T15-S	10003964	458,52 €	10003635	549,99 €
		40A	ECO-DC2I2F15XFV6()-1N40A30T15-S	10003992	458,70 €	10003636	551,01 €
	300 mA	16A	ECO-DC2I2F15XFV6()-1N16A300T15-S	10004559	455,06 €	10003836	534,89 €
		20A	ECO-DC2I2F15XFV6()-1N20A300T15-S	10004560	455,23 €	10004687	535,07 €
		25A	ECO-DC2I2F15XFV6()-1N25A300T15-S	10003990	455,41 €	10003840	545,44 €
		32A	ECO-DC2I2F15XFV6()-1N32A300T15-S	10003991	464,66 €	10003842	549,99 €
		40A	ECO-DC2I2F15XFV6()-1N40A300T15-S	10004561	464,83 €	10004688	551,79 €

CUADROS DE PROTECCIÓN PARA INSTALACIONES FOTOVOLTAICAS - 2 STRINGS, 2 MPPT + AC



2 strings - 2 MPPT + protección AC monofásica

Cortocircuito	Diferencial	IGA	Referencia	Prensaestopas (P)		Conector MC4 (M)	
				Codigo	PVP	Codigo	PVP
Magnetotérmico 16 A	30 mA	16A	ECO-DC2I2M16XFV6()-1N16A30T15-S	10004562	498,40 €	10004689	578,22 €
		20A	ECO-DC2I2M16XFV6()-1N20A30T15-S	10004563	498,57 €	10004690	578,41 €
		25A	ECO-DC2I2M16XFV6()-1N25A30T15-S	10004564	498,75 €	10004691	578,58 €
		32A	ECO-DC2I2M16XFV6()-1N32A30T15-S	10004565	508,00 €	10004692	587,82 €
		40A	ECO-DC2I2M16XFV6()-1N40A30T15-S	10004566	508,17 €	10004693	587,99 €
	300 mA	16A	ECO-DC2I2M16XFV6()-1N16A300T15-S	10004567	504,54 €	10004694	584,36 €
		20A	ECO-DC2I2M16XFV6()-1N20A300T15-S	10004568	504,71 €	10004695	584,54 €
		25A	ECO-DC2I2M16XFV6()-1N25A300T15-S	10004569	504,89 €	10004696	584,72 €
		32A	ECO-DC2I2M16XFV6()-1N32A300T15-S	10004570	514,14 €	10004697	593,96 €
		40A	ECO-DC2I2M16XFV6()-1N40A300T15-S	10004571	514,31 €	10004698	594,13 €

2 strings - 2 MPPT + protección AC trifásica



ECO-DC2I2-AC3N

Cuadros de protección para instalaciones fotovoltaicas. 2 strings entrada / 2 MPPT. Protección de sobretensiones transitorias DC 40kA y AC 15kA. Base portafusibles + fusibles de 15A (montado) / 20A (en bolsa) o magnetotérmico 16A DC por string. Conectores MC4 o prensaestopas en entradas y salidas. Máximo 600/1000VDC según modelo. IP65. Para corriente alterna trifásica magnetotérmico + diferencial clase A-SI de 30 mA o 300mA.

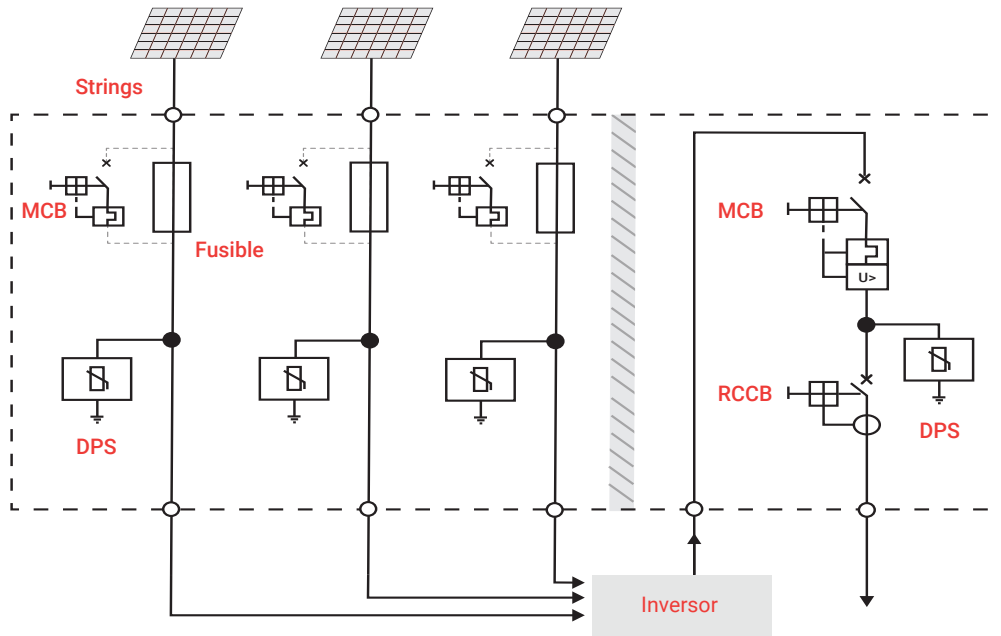
Cortocircuito	Diferencial	IGA	Referencia	Prensaestopas (P)		Conector MC4 (M)	
				Codigo	PVP	Codigo	PVP
Fusibles 15 / 20 A	30 mA	16A	ECO-DC2I2F15XFV10()-3N16A30T15-S	10003996	605,99 €	10003641	685,81 €
		20A	ECO-DC2I2F15XFV10()-3N20A30T15-S	10004073	606,35 €	10004072	686,18 €
		25A	ECO-DC2I2F15XFV10()-3N25A30T15-S	10003968	606,72 €	10003642	686,55 €
		32A	ECO-DC2I2F15XFV10()-3N32A30T15-S	10003969	625,21 €	10003643	705,04 €
		40A	ECO-DC2I2F15XFV10()-3N40A30T15-S	10003999	625,58 €	10003644	705,41 €
	300 mA	16A	ECO-DC2I2F15XFV10()-3N16A300T15-S	10004572	609,05 €	10004699	688,88 €
		20A	ECO-DC2I2F15XFV10()-3N20A300T15-S	10004573	609,41 €	10004700	689,25 €
		25A	ECO-DC2I2F15XFV10()-3N25A300T15-S	10003997	609,79 €	10003850	689,62 €
		32A	ECO-DC2I2F15XFV10()-3N32A300T15-S	10003998	628,28 €	10003852	708,11 €
		40A	ECO-DC2I2F15XFV10()-3N40A300T15-S	10004574	628,64 €	10004701	708,47 €
Magnetotérmico 16 A	30 mA	16A	ECO-DC2I2M16XFV10()-3N16A30T15-S	10004575	689,60 €	10004702	769,42 €
		20A	ECO-DC2I2M16XFV10()-3N20A30T15-S	10004576	689,96 €	10004703	769,79 €
		25A	ECO-DC2I2M16XFV10()-3N25A30T15-S	10004577	690,33 €	10004704	770,16 €
		32A	ECO-DC2I2M16XFV10()-3N32A30T15-S	10004578	708,81 €	10004705	788,65 €
		40A	ECO-DC2I2M16XFV10()-3N40A30T15-S	10004579	709,18 €	10004706	789,02 €
	300 mA	16A	ECO-DC2I2M16XFV10()-3N16A300T15-S	10004580	692,66 €	10004707	772,49 €
		20A	ECO-DC2I2M16XFV10()-3N20A300T15-S	10004581	693,02 €	10004708	772,86 €
		25A	ECO-DC2I2M16XFV10()-3N25A300T15-S	10004582	693,39 €	10004709	773,23 €
		32A	ECO-DC2I2M16XFV10()-3N32A300T15-S	10004583	711,88 €	10004710	791,71 €
		40A	ECO-DC2I2M16XFV10()-3N40A300T15-S	10004584	712,25 €	10004711	792,08 €



CUADROS DE PROTECCIÓN PARA INSTALACIONES FOTOVOLTAICAS - 3 STRINGS, 3 MPPT + AC

3 strings - 3 MPPT + protección AC trifásica

ESQUEMA TIPO



ECO-DC3I3-AC3N

Cuadros de protección para instalaciones fotovoltaicas. 3 strings entrada / 3 MPPT. Protección de sobretensiones transitorias DC 40kA y AC 15kA. Base portafusibles + fusibles de 15A (montado) / 20A (en bolsa) o magnetotérmico 16A DC por string. Conectores MC4 o prensaestopas en entradas y salidas. Máximo 600/1000VDC según modelo. IP65. Para corriente alterna trifásica magnetotérmico + diferencial clase A-SI de 30 mA o 300mA.

Cortocircuito	Diferencial	IGA	Referencia	Prensaestopas (P)		Conector MC4 (M)	
				Codigo	PVP	Codigo	PVP
Fusibles 15 / 20 A	30 mA	25A	ECO-DC3I3F15XFV10()-3N25A30T15-S	10004013	748,43 €	10003646	843,79 €
		32A	ECO-DC3I3F15XFV10()-3N32A30T15-S	10003970	766,92 €	10003647	862,28 €
		40A	ECO-DC3I3F15XFV10()-3N40A30T15-S	10004015	767,29 €	10003648	862,65 €
		50A	ECO-DC3I3F15XFV10()-3N50A30T15-S	10004016	791,77 €	10003649	887,13 €
		63A	ECO-DC3I3F15XFV10()-3N63A30T15-S	10004017	792,14 €	10003650	887,50 €
	300 mA	25A	ECO-DC3I3F15XFV10()-3N25A300T15-S	10004606	751,49 €	10004733	846,86 €
		32A	ECO-DC3I3F15XFV10()-3N32A300T15-S	10004014	769,99 €	10003854	865,35 €
		40A	ECO-DC3I3F15XFV10()-3N40A300T15-S	10004607	770,35 €	10004734	865,71 €
		50A	ECO-DC3I3F15XFV10()-3N50A300T15-S	10005027	795,28 €	10005029	890,64 €
		63A	ECO-DC3I3F15XFV10()-3N63A300T15-S	10005028	795,65 €	10005030	891,01 €

CUADROS DE PROTECCIÓN PARA INSTALACIONES FOTOVOLTAICAS - 3 STRINGS, 3 MPPT + AC



3 strings - 3 MPPT + protección AC trifásica

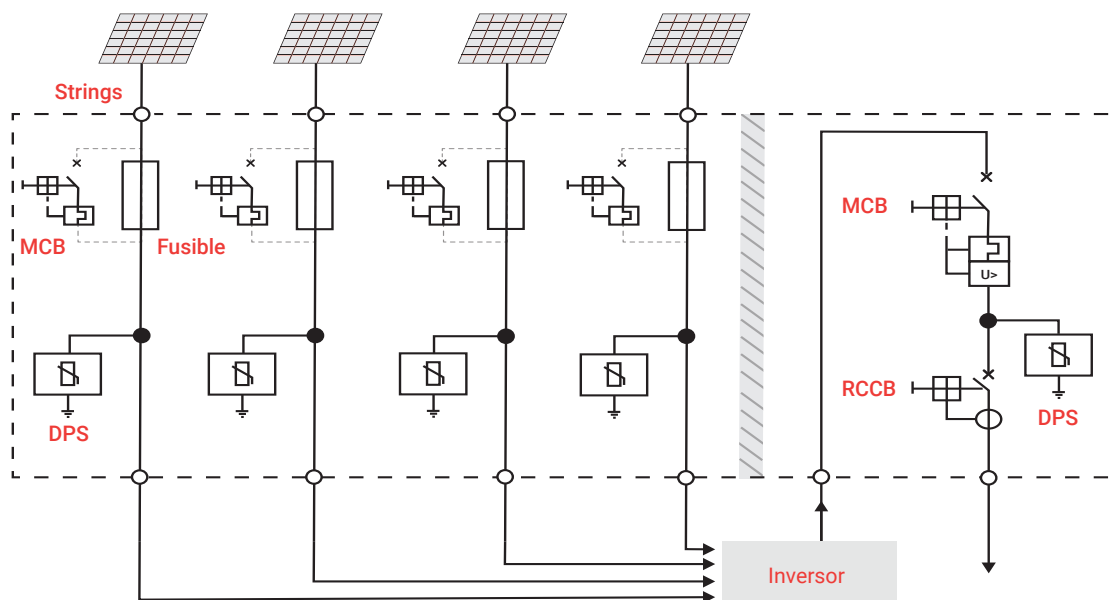
Cortocircuito	Diferencial	IGA	Referencia	Prensaestopas (P)		Conector MC4 (M)	
				Codigo	PVP	Codigo	PVP
Magnetotérmico 16 A	30 mA	25A	ECO-DC3I3M16XFV10()-3N25A30T15-S	10004610	873,84 €	10004737	993,58 €
		32A	ECO-DC3I3M16XFV10()-3N32A30T15-S	10004611	892,33 €	10004738	1.012,07 €
		40A	ECO-DC3I3M16XFV10()-3N40A30T15-S	10004612	892,70 €	10004739	1.012,44 €
		50A	ECO-DC3I3M16XFV10()-3N50A30T15-S	10005031	917,19 €	10005035	1.036,93 €
		63A	ECO-DC3I3M16XFV10()-3N63A30T15-S	10005032	917,56 €	10005036	1.037,29 €
	300 mA	25A	ECO-DC3I3M16XFV10()-3N25A300T15-S	10004615	876,91 €	10004742	996,65 €
		32A	ECO-DC3I3M16XFV10()-3N32A300T15-S	10004616	895,40 €	10004743	1.015,14 €
		40A	ECO-DC3I3M16XFV10()-3N40A300T15-S	10004617	895,77 €	10004744	1.015,51 €
		50A	ECO-DC3I3M16XFV10()-3N50A300T15-S	10005033	920,70 €	10005037	1.040,44 €
		63A	ECO-DC3I3M16XFV10()-3N63A300T15-S	10005034	921,06 €	10005038	1.040,80 €



CUADROS DE PROTECCIÓN PARA INSTALACIONES FOTOVOLTAICAS - 4 STRINGS, 4 MPPT + AC

4 strings - 4 MPPT + protección AC trifásica

ESQUEMA TIPO



ECO-DC-414-AC3N

Cuadros de protección para instalaciones fotovoltaicas. 4 strings entrada / 4 MPPT. Protección de sobretensiones transitorias DC 40kA y AC 15kA. Base portafusibles + fusibles de 15A (montado) / 20A (en bolsa) o magnetotérmico 16A DC por string. Conectores MC4 o prensaestopas en entradas y salidas. Máximo 600/1000VDC según modelo. IP65. Para corriente alterna trifásica magnetotérmico + diferencial clase A-SI de 30 mA o 300mA.

Cortocircuito	Diferencial	IGA	Referencia	Prensaestopas (P)		Conector MC4 (M)	
				Codigo	PVP	Codigo	PVP
Fusibles 15 / 20 A	30 mA	25A	ECO-DC414F15XFV10()-3N25A30T15-S	10004640	865,75 €	10004767	1.025,41 €
		32A	ECO-DC414F15XFV10()-3N32A30T15-S	10004008	884,25 €	10003651	1.043,90 €
		40A	ECO-DC414F15XFV10()-3N40A30T15-S	10004023	884,62 €	10003652	1.044,27 €
		50A	ECO-DC414F15XFV10()-3N50A30T15-S	10004024	909,10 €	10003653	1.068,75 €
		63A	ECO-DC414F15XFV10()-3N63A30T15-S	10004025	909,47 €	10003654	1.069,12 €
	300 mA	25A	ECO-DC414F15XFV10()-3N25A300T15-S	10004643	868,82 €	10004770	1.028,48 €
		32A	ECO-DC414F15XFV10()-3N32A300T15-S	10004644	887,31 €	10004771	1.046,97 €
		40A	ECO-DC414F15XFV10()-3N40A300T15-S	10004645	887,68 €	10004772	1.047,34 €
		50A	ECO-DC414F15XFV10()-3N50A300T15-S	10005055	912,61 €	10005057	1.072,26 €
		63A	ECO-DC414F15XFV10()-3N63A300T15-S	10005056	912,98 €	10005058	1.072,63 €

CUADROS DE PROTECCIÓN PARA INSTALACIONES FOTVOLTAICAS - 4 STRINGS, 4 MPPT + AC



4 strings - 4 MPPT + protección AC trifásica

Cortocircuito	Diferencial	IGA	Referencia	Prensaestopas (P)		Conector MC4 (M)	
				Codigo	PVP	Codigo	PVP
Magnetotérmico 16 A	30 mA	25A	ECO-DC4I4M16XFV10()-3N25A30T15-A/S	10004648	1.271,15 €	10004775	1.192,63 €
		32A	ECO-DC4I4M16XFV10()-3N32A30T15-A/S	10004649	1.289,64 €	10004776	1.211,12 €
		40A	ECO-DC4I4M16XFV10()-3N40A30T15-A/S	10004650	1.290,01 €	10004777	1.211,49 €
		50A	ECO-DC4I4M16XFV10()-3N50A30T15-A/S	10005059	1.266,73 €	10005063	1.235,98 €
		63A	ECO-DC4I4M16XFV10()-3N63A30T15-A/S	10005060	1.267,10 €	10005064	1.236,35 €
	300 mA	25A	ECO-DC4I4M16XFV10()-3N25A300T15-A/S	10004653	1.274,22 €	10004780	1.195,70 €
		32A	ECO-DC4I4M16XFV10()-3N32A300T15-A/S	10004654	1.292,71 €	10004781	1.214,19 €
		40A	ECO-DC4I4M16XFV10()-3N40A300T15-A/S	10004655	1.293,08 €	10004782	1.214,56 €
		50A	ECO-DC4I4M16XFV10()-3N50A300T15-A/S	10005061	1.270,24 €	10005065	1.239,48 €
		63A	ECO-DC4I4M16XFV10()-3N63A300T15-A/S	10005062	1.270,61 €	10005066	1.239,85 €



CUADROS DE PROTECCIÓN PARA INSTALACIONES FOTVOLTAICAS - AC MONOFÁSICA

Protección AC monofásica



ECO-AC-1N

Cuadros de protección para salida del inversor en instalaciones fotovoltaicas. Para líneas monofásicas. Alimentación 230VAC. Protección diferencial tipo A-SI de 30mA o 300mA. Magnetotérmico 10kA. Protector de sobretensiones transitorias de 15kA. IP65.

Diferencial	IGA	Potencia	Transitoria	Referencia	Código	PVP
30 mA	16 A	2,94 kW	15 kA	ECO-AC1N16A30T15-S	10003618	146,26 €
	20 A	3,68 kW		ECO-AC1N20A30T15-S	10003619	146,42 €
	25 A	4,60 kW		ECO-AC1N25A30T15-S	10003620	146,57 €
	32 A	5,89 kW		ECO-AC1N32A30T15-S	10003621	154,61 €
	40 A	7,36 kW		ECO-AC1N40A30T15-S	10003622	154,76 €
	50 A	9,20 kW		ECO-AC1N50A30T15-S	10004783	166,35 €
	63 A	11,59 kW		ECO-AC1N63A30T15-S	10004784	166,51 €
300 mA	16 A	2,94 kW	15 kA	ECO-AC1N16A300T15-S	10003858	151,60 €
	20 A	3,68 kW		ECO-AC1N20A300T15-S	10003860	151,75 €
	25 A	4,60 kW		ECO-AC1N25A300T15-S	10003862	151,91 €
	32 A	5,89 kW		ECO-AC1N32A300T15-S	10003864	159,94 €
	40 A	7,36 kW		ECO-AC1N40A300T15-S	10003866	160,10 €
	50 A	9,20 kW		ECO-AC1N50A300T15-S	10004785	167,88 €
	63 A	11,59 kW		ECO-AC1N63A300T15-S	10004786	168,03 €

CUADROS DE PROTECCIÓN PARA INSTALACIONES FOTOVOLTAICAS - AC TRIFÁSICA



Protección AC trifásica



ECO-AC-3N


Cuadros de protección para salida del inversor en instalaciones fotovoltaicas. Para líneas trifásicas. Alimentación 400VAC. Protección diferencial tipo A-SI de 30mA o 300mA. Magnetotérmico 10kA / 25kA (según modelo). Protector de sobretensiones transitorias de 15kA o 30kA. IP65.

Diferencial	IGA	Potencia	Transitoria	Referencia	Código	PVP
30 mA	16 A	8,86 kW	15 kA	ECO-AC3N16A30T15-S	10003624	263,29 €
	20 A	11,06 kW		ECO-AC3N20A30T15-S	10003625	263,58 €
	25 A	13,86 kW		ECO-AC3N25A30T15-S	10003626	263,87 €
	32 A	17,74 kW		ECO-AC3N32A30T15-S	10003627	278,33 €
	40 A	22,17 kW		ECO-AC3N40A30T15-S	10003628	278,63 €
	50 A	27,71 kW		ECO-AC3N50A30T15-S	10003629	297,78 €
	63 A	34,91 kW		ECO-AC3N63A30T15-S	10003630	298,07 €
300 mA	16 A	8,86 kW	15 kA	ECO-AC3N16A300T15-S	10003870	265,69 €
	20 A	11,06 kW		ECO-AC3N20A300T15-S	10003872	265,98 €
	25 A	13,86 kW		ECO-AC3N25A300T15-S	10003874	266,27 €
	32 A	17,74 kW		ECO-AC3N32A300T15-S	10003876	280,74 €
	40 A	22,17 kW		ECO-AC3N40A300T15-S	10003878	281,03 €
	50 A	27,71 kW		ECO-AC3N50A300T15-S	10003880	300,53 €
	63 A	34,91 kW		ECO-AC3N63A300T15-S	10003882	300,81 €
Regulable	80 A	44,34 kW	30 kA	ECO-AC3N80AREGT30-A	10003799	1.220,05 €
	100 A	55,42 kW		ECO-AC3N100AREGT30-A	10004787	1.277,49 €
	160 A	88,68 kW		ECO-AC3N160AREGT30-A	10004788	1.297,42 €
	200 A	110,85 kW		ECO-AC3N200AREGT30-A	10004789	1.498,78 €
	250 A	138,56 kW		ECO-AC3N250AREGT30-A	10005813	1.527,49 €
	400 A	221,70 kW		ECO-AC3N400AREGT30-A	10005814	1.873,31 €
	630 A	349,18 kW		ECO-AC3N630AREGT30-A	10005815	2.039,46 €



ECO-AC-3N

Cuadros de protección para salida del inversor en instalaciones fotovoltaicas **MAYORES DE 63 A.**



Fabricamos cuadros especiales de protección fotovoltaica.

A TU MEDIDA



AC



DC



CUADROS DE PROTECCIÓN PARA INSTALACIONES FOTOVOLTAICAS - A TU MEDIDA



Fabricamos tu cuadro de protección fotovoltaica a tu medida.

Diseñamos cuadros fotovoltaicos a medida adaptados a la configuración de los inversores, la tipología de la instalación y los requisitos normativos. Integramos protecciones AC/DC, seccionadores y soluciones de respaldo según las necesidades del proyecto.

Nuestras soluciones, válidas para instalaciones residenciales e industriales. Cada cuadro se entrega verificado y listo para una instalación segura y conforme a la normativa vigente.

Nº STRINGS

1,2,3,4,6,8,10,12,16,20...

Nº MPPT

1,2,3,4,6,8,10,12,16,20...

SOBREINTENSIDAD DC



Fusibles



Magnetotérmica

SECCIONADOR DC



SOBRETENSIONES TRANSITORIAS DC



600V

1000V

1500V

TIPO 1+2

TIPO 2

CONEXIÓN SALIDA



Conectores MC4



Tornillos / Prensas

PROTECCIÓN AC



Magnetotérmica



Permanente

DIFERENCIAL AC

- Tipo A
- Tipo B
- Rearmable
- Electrónico regulable

TRANSITORIAS AC

TIPO 1+2

TIPO 2

TIPO 2

12,5 / 50KA

15KA

30KA

ENVOLVENTES

- Modular
- Domestico
- Poliéster
- ABS
- Metálico



PROTECCIÓN MAGNETOTÉRMICA Y DIFERENCIAL



AC

MAGNETOTÉRMICOS AC 93

- CUADROS DE DISTRIBUCIÓN

DIFERENCIALES 96

- TIPO A-SI
- TIPO B
- CON RECONEXIÓN AUTOMÁTICA

DIFERENCIALES + MAGNETOTÉRMICOS 100

- TIPO A

INSTALACIONES INDUSTRIALES 101

- CAJAS MOLDEADAS

DC

INSTALACIONES FOTOVOLTAICAS 102

- MAGNETOTÉRMICOS DC
- FUSIBLES



Magnetotérmicos AC



TMAC1P

Interruptores automáticos magnetotérmicos 1 polo con protección contra sobrecargas y cortocircuitos. $I_{max} = 6kA$. Curva C. Para corriente alterna.

Amperaje	Unidades sueltas			Unidad de embalaje			
	Código	Referencia	PVP	Código	Referencia	Embalaje	PVP
1x10A	10004101	TMAC1P10	8,11 €	10006099	TMAC1P10E12	12	45,62 € n
1x16A	10004102	TMAC1P16	8,31 €	10006100	TMAC1P16E12		46,74 € n
1x20A	10005692	TMAC1P20	8,46 €	10006101	TMAC1P20E12		47,59 € n
1x25A	10005693	TMAC1P25	8,56 €	10006102	TMAC1P25E12		48,15 € n
1x32A	10005694	TMAC1P32	8,64 €	10006103	TMAC1P32E12		48,60 € n
1x40A	10005695	TMAC1P40	8,71 €	10006104	TMAC1P40E12		48,99 € n
1x50A	10005696	TMAC1P50	8,89 €	10006105	TMAC1P50E12		50,01 € n
1x63A	10005697	TMAC1P63	8,96 €	10006106	TMAC1P63E12		50,40 € n



TMAC -2P10...63
(Medida 2 módulos)

TMAC2P

Interruptores automáticos magnetotérmicos 2 polos con protección contra sobrecargas y cortocircuitos. $I_{max} = 6kA$. Curva C. Para corriente alterna.

Amperaje	Unidades sueltas			Unidad de embalaje			
	Código	Referencia	PVP	Código	Referencia	Embalaje	PVP
2x10A	10005611	TMAC2P10	16,93 €	10006112	TMAC2P10E6	6	47,62 € n
2x16A	10005612	TMAC2P16	16,99 €	10006114	TMAC2P16E6		47,78 € n
2x20A	10005698	TMAC2P20	17,23 €	10006115	TMAC2P20E6		48,46 € n
2x25A	10005613	TMAC2P25	17,78 €	10006113	TMAC2P25E6		50,01 € n
2x32A	10005700	TMAC2P32	17,95 €	10006116	TMAC2P32E6		50,48 € n
2x40A	10005701	TMAC2P40	18,15 €	10006117	TMAC2P40E6		51,05 € n
2x50A	10005702	TMAC2P50	18,93 €	10006118	TMAC2P50E6		53,24 € n
2x63A	10005703	TMAC2P63	19,35 €	10006119	TMAC2P63E6		54,42 € n
2x80A	10005775	TMAC2P80	126,54 €			n	
2x100A	10006120	TMAC2P100	132,23 €			n	
2x125A	10006140	TMAC2P125	141,32 €			n	



TMAC -2P80...125
(Medida 3 módulos)

Equipo nuevo n



PROTECCIÓN MAGNETOTÉRMICA AC - MCB

Magnetotérmicos AC



TMAC3P

Interruptores automáticos magnetotérmicos 3 polos con protección contra sobrecargas y cortocircuitos. $I_{max} = 6kA$. Curva C. Para corriente alterna.

Código	Referencia	Amperaje	PVP
10005614	TMAC3P10	3x10A	25,41 €
10005704	TMAC3P16	3x16A	25,51 €
10005705	TMAC3P20	3x20A	25,86 €
10005615	TMAC3P25	3x25A	26,67 €
10005706	TMAC3P32	3x32A	26,94 €
10005707	TMAC3P40	3x40A	27,24 €
10005708	TMAC3P50	3x50A	28,41 €
10005709	TMAC3P63	3x63A	29,05 €



TMAC -4P10...63
(Medida 4 módulos)

TMAC4P

Interruptores automáticos magnetotérmicos 4 polos con protección contra sobrecargas y cortocircuitos. $I_{max} = 6kA$. Curva C. Para corriente alterna.

Código	Referencia	Amperaje	PVP
10005710	TMAC4P10	4x10A	33,86 €
10005711	TMAC4P16	4x16A	33,98 €
10005712	TMAC4P20	4x20A	34,46 €
10005616	TMAC4P25	4x25A	35,56 €
10005713	TMAC4P32	4x32A	35,91 €
10005714	TMAC4P40	4x40A	36,31 €
10005715	TMAC4P50	4x50A	37,86 €
10005716	TMAC4P63	4x63A	38,73 €
10005776	TMAC4P80	4x80A	195,30 € n
10006137	TMAC4P100	4x100A	212,58 € n
10006141	TMAC4P125	4x125A	225,36 € n



TMAC -4P80...125
(Medida 6 módulos)

Equipo nuevo n



Magnetotérmico - DPN



TMAC1M

Interruptores automáticos magnetotérmicos con protección contra sobrecargas y cortocircuitos. $I_{max} = 4,5kA$. Curva C. Para corriente alterna. DPN.

Amperaje	Unidades sueltas			Unidad de embalaje			
	Código	Referencia	PVP	Código	Referencia	Embalaje	PVP
1x10A	10005617	TMAC1PN101M	9,43 €	10006107	TMAC1PN101ME12	12	99,02 € n
1x16A	10005618	TMAC1PN161M	9,46 €	10006108	TMAC1PN161ME12		99,33 € n
1x20A	10005619	TMAC1PN201M	9,52 €	10006109	TMAC1PN201ME12		99,96 € n
1x25A	10005620	TMAC1PN251M	9,71 €	10006110	TMAC1PN251ME12		101,96 € n
1x32A	10005621	TMAC1PN321M	9,82 €	10006111	TMAC1PN321ME12		103,11 € n

Accesorios



BOBINAS EMISIÓN

Bobina de disparo acoplable a los TMAC, TMDC y VMDA, 230VAC

Código	Referencia	PVP
10006053	TM-VM-BD	35,23 € n



BOBINA DE MINIMA

Bobina de minima tensión acoplable a los TMAC, TMDC y VMDA, 230VAC

Código	Referencia	PVP
10006054	TM-VM-BM	39,95 € n



CONTACTO AUXILIAR

Contacto auxiliar y de alarma acoplable a los TMAC, TMDC y VMDA.

Código	Referencia	PVP
10006055	TM-VM-AUX	22,95 € n

Equipo nuevo n



PROTECCIÓN DIFERENCIAL AC - RCB

Diferenciales tipo A

TIPO A



VDA2P

Interruptor diferencial tipo A-SI. $I_{max} = 10kA$. Para corriente alterna y pulsante.

Código	Referencia	Amperaje	Sensibilidad	PVP
10005347	VDA2P2530	2x25A	30 mA	58,83 €
10005356	VDA2P4030	2x40A		63,22 €
10005358	VDA2P6330	2x63A		82,11 €
10006078	VDA2P25100	2x25A	100 mA	61,93 € n
10006079	VDA2P40100	2x40A		66,55 € n
10006080	VDA2P63100	2x63A		86,43 € n
10005349	VDA2P25300	2x25A	300 mA	61,22 €
10005351	VDA2P40300	2x40A		62,01 €
10005353	VDA2P63300	2x63A		80,19 €



VDA4P

Interruptor diferencial tipo A-SI. $I_{max} = 10kA$. Para corriente alterna y pulsante.

Código	Referencia	Amperaje	Sensibilidad	PVP
10005348	VDA4P2530	4x25A	30 mA	102,25 €
10005357	VDA4P4030	4x40A		111,17 €
10005359	VDA4P6330	4x63A		144,36 €
10006081	VDA4P25100	4x25A	100 mA	107,63 € n
10006082	VDA4P40100	4x40A		117,01 € n
10006083	VDA4P63100	4x63A		151,96 € n
10005350	VDA4P25300	4x25A	300 mA	105,31 €
10005352	VDA4P40300	4x40A		106,59 €
10005354	VDA4P63300	4x63A		140,11 €

Equipo nuevo n



Diferenciales tipo B

TIPO B



VDB2P

Interruptor diferencial tipo B. $I_{max} = 10kA$. Para corriente alterna 1kHz, pulsante y continua.

Código	Referencia	Amperaje	Sensibilidad	PVP
10005651	VDB2P2530	2x25A	30 mA	416,76 €
10005484	VDB2P4030	2x40A		420,60 €
10005485	VDB2P6330	2x63A		440,86 €
10005652	VDB2P25300	2x25A	300 mA	463,66 €
10005653	VDB2P40300	2x40A		467,55 €
10005654	VDB2P63300	2x63A		488,42 €



VDB4P

Interruptor diferencial tipo B. $I_{max} = 10kA$. Para corriente alterna 1kHz, pulsante y continua.

Código	Referencia	Amperaje	Sensibilidad	PVP
10005655	VDB4P2530	4x25A	30 mA	444,37 €
10005657	VDB4P4030	4x40A		447,48 €
10005660	VDB4P6330	4x63A		492,71 €
10005656	VDB4P25300	4x25A	300 mA	489,64 €
10005658	VDB4P40300	4x40A		494,92 €
10005661	VDB4P63300	4x63A		540,19 €



PROTECCIÓN DIFERENCIAL AC - RCB

Diferenciales con reconexión automática

TIPO A

VDA2P-REC

Interruptor diferencial con reconexión automática Tipo A-SI. $I_{max} = 10kA$. Para corriente alterna y pulsante. Contacto de alarma por fin de intentos de rearme.

Código	Referencia	Amperaje	Sensibilidad	PVP
10005686	VDA2P2530REC	2x25A	30 mA	164,90 €
10005687	VDA2P4030REC	2x40A		169,29 €
10005688	VDA2P6330REC	2x63A		188,18 €
10006084	VDA2P25100REC	2x25A	100 mA	176,09 € n
10006085	VDA2P40100REC	2x40A		176,93 € n
10006086	VDA2P63100REC	2x63A		196,06 € n
10005866	VDA2P25300REC	2x25A	300 mA	167,29 €
10005859	VDA2P40300REC	2x40A		168,08 €
10005867	VDA2P63300REC	2x63A		186,26 €



VDA4P-REC

Interruptor diferencial con reconexión automática Tipo A-SI. $I_{max} = 10kA$. Para corriente alterna y pulsante. Contacto de alarma por fin de intentos de rearme.

Código	Referencia	Amperaje	Sensibilidad	PVP
10005689	VDA4P2530REC	4x25A	30 mA	213,39 €
10005690	VDA4P4030REC	4x40A		222,31 €
10005691	VDA4P6330REC	4x63A		255,50 €
10006087	VDA4P25100REC	4x25A	100 mA	227,84 € n
10006088	VDA4P40100REC	4x40A		229,19 € n
10006089	VDA4P63100REC	4x63A		264,47 € n
10005868	VDA4P25300REC	4x25A	300 mA	216,45 €
10005869	VDA4P40300REC	4x40A		217,73 €
10005870	VDA4P63300REC	4x63A		251,25 €

Equipo nuevo n



Diferenciales con reconexión automática

TIPO B



VDB2P-REC

Interruptor diferencial con reconexión automática Tipo B. $I_{max} = 10kA$. Para corriente alterna y pulsante. Contacto de alarma por fin de intentos de rearme.

Código	Referencia	Amperaje	Sensibilidad	PVP
10006022	VDB2P2530REC	2x25A	30 mA	522,83 €
10006017	VDB2P4030REC	2x40A		526,67 €
10006023	VDB2P6330REC	2x63A		546,93 €
10006030	VDB2P25300REC	2x25A	300 mA	569,72 € n
10006031	VDB2P40300REC	2x40A		573,62 € n
10006032	VDB2P63300REC	2x63A		594,49 € n



VDB4P-REC

Interruptor diferencial con reconexión automática Tipo B. $I_{max} = 10kA$. Para corriente alterna y pulsante. Contacto de alarma por fin de intentos de rearme.

Código	Referencia	Amperaje	Sensibilidad	PVP
10006024	VDB4P2530REC	4x25A	30 mA	550,44 €
10006025	VDB4P4030REC	4x40A		553,55 €
10006026	VDB4P6330REC	4x63A		589,92 €
10006027	VDB4P25300REC	4x25A	300 mA	595,71 € n
10006028	VDB4P40300REC	4x40A		600,99 € n
10006029	VDB4P63300REC	4x63A		636,70 € n

VDA-REC
Diferencial con reconexión automática

Descubre el **NUEVO** diferencial autorearmable de TOSCANO

VDA-REC de Toscano, diseñado para garantizar una protección continua y eficiente. Gracias a su sistema rearmable automático, el VDA-REC ofrece soluciones inteligentes para **evitar interrupciones en tus instalaciones eléctricas.**

Sistema manual o automático
Elige el sistema de rearme de tu diferencial

Contacto de alarma
El sistema emitirá un aviso para indicarte el fin de los intentos de rearme automático

3 intentos de rearme
El sistema intentará rearmar automáticamente hasta en 3 intervalos de tiempo: 10s/60s/300s

Conoce más información en: www.toscano.es



Equipo nuevo n



PROTECCIÓN MAGNETOTÉRMICA + DIFERENCIAL AC - RCBO

Magnetotérmicos + Diferenciales TIPO A

TIPO A

VMDA 1PN

Magnetotérmico + Diferencial Tipo A-SI. $I_{max} = 6kA$. Para corriente alterna y pulsante. 2 módulos.

Código	Referencia	Amperaje	Sensibilidad	PVP
10005449	VMDA1PN0630	1+N x 6A	30 mA	93,75 €
10005450	VMDA1PN1030	1+N x 10A		94,09 €
10005451	VMDA1PN1630	1+N x 16A		94,72 €
10005452	VMDA1PN2030	1+N x 20A		95,59 €
10005453	VMDA1PN2530	1+N x 25A		96,52 €
10005454	VMDA1PN3230	1+N x 32A		97,75 €
10005455	VMDA1PN4030	1+N x 40A		98,75 €



VMDA 3PN

Magnetotérmico + Diferencial Tipo A-SI. $I_{max} = 6kA$. Para corriente alterna y pulsante. 8 módulos.

Código	Referencia	Amperaje	Sensibilidad	PVP
10006066	VMDA3PN1630	3+N x 16A	30 mA	196,78 € n
10006067	VMDA3PN2030	3+N x 20A		197,48 € n
10006068	VMDA3PN2530	3+N x 25A		199,10 € n
10006069	VMDA3PN3230	3+N x 32A		212,44 € n
10006018	VMDA3PN4030	3+N x 40A		213,02 € n
10006070	VMDA3PN5030	3+N x 50A		263,06 € n
10006071	VMDA3PN6330	3+N x 63A		264,33 € n



Cajas Moldeadas



TMCCB-3P



TMCCB-4P

TMCCB

Interruptor de caja moldeada para líneas trifásicas. $I_{max} = 50kA$.

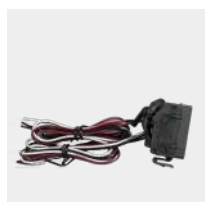
Código	Referencia	Amperaje	I _{max}	PVP
10005644	TMCCB-3P80	80A	25 kA	393,16 € n
10005625	TMCCB-3P100	100A		423,16 € n
10005645	TMCCB-3P125	125A		461,84 € n
10005646	TMCCB-3P160	160A		475,26 € n
10005647	TMCCB-3P200	200A		500,53 € n
10005648	TMCCB-3P250	250A		638,42 € n
10005649	TMCCB-3P400	400A	50 kA	825,79 € n
10005650	TMCCB-3P630	630A		983,68 € n
10005311	TMCCB-4P80	80A	25 kA	513,03 €
10005312	TMCCB-4P100	100A		552,26 €
10005313	TMCCB-4P125	125A		602,09 €
10005314	TMCCB-4P160	160A		620,26 €
10005315	TMCCB-4P200	200A		653,22 €
10005316	TMCCB-4P250	250A		702,43 €
10005516	TMCCB-4P400	400A	50 kA	1.046,67 €
10005517	TMCCB-4P630	630A		1.246,67 €



BD-TMCCB

Bobina de emisión 230VAC.

Código	Referencia		PVP
10005784	BD-TMCCB-160	Para equipos de 80 a 160A	64,31 €
10005783	BD-TMCCB-250	Para equipos de 200 a 250A	72,25 €
10005782	BD-TMCCB-1250	Para equipos de 400 a 630A	78,95 €



AUX-TMCCB

Contactos auxiliares y de alarma para caja moldeada.

Código	Referencia		PVP
10005816	AUX-TMCCB-160L	Para equipos de 80 a 160A	48,70 €
10005817	AUX-TMCCB-250L	Para equipos de 200 a 250A	51,20 €
10005818	AUX-TMCCB-1250L	Para equipos de 400 a 630A	54,30 €

Equipo nuevo n



PROTECCIÓN MAGNETOTÉRMICA DC - MCB

Magnetotérmico / Seccionador DC



TM-DC-2P

Interruptores automáticos magnetotérmicos / seccionadores para corriente continua, con poder de corte I_{cu} 10kA I_{cs} 7,5kA. max. **500VDC**.

Amperaje	Unidades sueltas			Unidad de embalaje			
	Código	Referencia	PVP	Código	Referencia	Embalaje	PVP
16A	10005260	TM-DC-2P16	28,85 €	10006138	TMDC2P16E6	6	135,23 € n
20A	10005261	TM-DC-2P20	29,11 €	10006139	TMDC2P20E6		136,45 € n
25A	10005262	TM-DC-2P25	29,57 €	10006142	TMDC2P25E6		138,61 € n



TM-DC-3P

Interruptores automáticos magnetotérmicos / seccionadores para corriente continua, con poder de corte I_{cu} 10kA I_{cs} 7,5kA. max. **750VDC**.

Amperaje	Unidades sueltas			Unidad de embalaje			
	Código	Referencia	PVP	Código	Referencia	Embalaje	PVP
16A	10005263	TM-DC-3P16	41,95 €	10006143	TMDC3P16E4	4	131,09 € n
20A	10005264	TM-DC-3P20	42,16 €	10006144	TMDC3P20E4		131,75 € n
25A	10005265	TM-DC-3P25	42,86 €	10006145	TMDC3P25E4		133,94 € n



TM-DC-4P

Interruptores automáticos magnetotérmicos / seccionadores para corriente continua, con poder de corte I_{cu} 10kA I_{cs} 7,5kA. max. **1000VDC**.

Amperaje	Unidades sueltas			Unidad de embalaje			
	Código	Referencia	PVP	Código	Referencia	Embalaje	PVP
16A	10005266	TM-DC-4P16	56,11 €	10006146	TMDC4P16E3	3	131,51 € n
20A	10005267	TM-DC-4P20	56,51 €	10006147	TMDC4P20E3		132,45 € n
25A	10005268	TM-DC-4P25	56,98 €	10006148	TMDC4P25E3		133,55 € n
63A	10005269	TM-DC-4P63	57,14 €	10006149	TMDC4P63E3		133,92 € n

Equipo nuevo n



Fusibles y portafusibles DC



FUSIBLE

Fusibles DC 10X38, 1000VDC.

Código	Referencia	Amperaje	PVP
10005584	FUSIBLE-15A	15A	3,46 €
10005585	FUSIBLE-20A	20A	3,46 €

* Unidad de embalaje: 100 uds.



PORTAFUSIBLE

Portafusibles DC 10X38 máximo 32A, 1000VDC.

Código	Referencia	Amperaje máximo	PVP
10005583	PORTAFUSIBLE-DC	32A	4,25 €

* Unidad de embalaje: 10 uds.

Contactores modulares



TCM

Contactor modular 2 o 4 polos, de 40 o 63A, bobina 230VAC.

Código	Referencia	Amperaje	PVP
10003595	TCM2P40230	2x40A	44,93 €
10005941	TCM2P63230	2x63A	55,61 €
10003678	TCM4P40230	4X40A	68,48 €
10005942	TCM4P63230	4X63A	84,81 €



vigilec[®]

Sondeos, rebombeo, presión,
piscinas y solar.



V1N

Cuadro de protección y control (con/sin sondas) de una bomba monofásica/trifásica hasta 18A.

106



V1Z

Cuadro de protección y control (con/sin sondas) de una bomba monofásica/trifásica hasta 25A.

107



ECO-POOL

Cuadro de protección y control para depuradoras monofásicas/trifásicas hasta 16A.

110



CUA-SOL

Armarios de protección para bombeo solar, con variador de velocidad.

114



SERIE COMPACT / OPCIÓN COMUNICACIÓN WIFI

Bombas sumergibles y de superficie



V1M

Opcional

Cuadros de protección y control de 1 bomba. Control con sondas o sin sondas (bajacarga). Entrada libre de tensión o entrada 9...250VAC/VDC. Puerto RJ11 para comunicación.

Código	Referencia	Alimentación	Amperaje	PVP
10002969	V1M	230VAC monofásica	0...18A	244,72 €



V1N

Opcional

Cuadros de protección y control de 1 bomba. Control con sondas o sin sondas (bajacarga). Entrada libre de tensión o entrada 9...400VAC/VDC. Puerto RJ11 para comunicación.

Código	Referencia	Alimentación	Amperaje	PVP
10002970	V1N	230/400VAC mono/tri	0...16A	371,52 €

Grupos de presión



V2P

Cuadros de protección y control de 2 bombas (con alternancia). Control por presostatos.

Código	Referencia	Alimentación	Amperaje	PVP
10000188	V2P	230/400VAC mono/tri	0...12A (independientes)	615,61 €

Grupos de rebombeo



V1B-E

Opcional

Cuadros de protección y control de 1 bomba. Control por boyas o sensor 4-20mA. RJ11.

Código	Referencia	Alimentación	Amperaje	PVP
10004112	V1B-E	230/400VAC mono/tri	0...16A	512,48 €



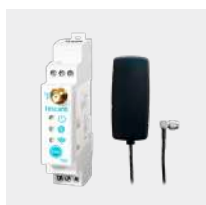
V2B-E

Opcional

Cuadros de protección y control de 2 bombas con alternancia. Control por boyas o 4-20mA. RJ11.

Código	Referencia	Alimentación	Amperaje	PVP
10004108	V2B-E	230/400VAC mono/tri	0...16A (independientes)	616,01 €

Accesorio comunicación WIFI



TPUMP

Módulo Wi-Fi para control a distancia de cuadros Vigilec mediante APP. 100...240VAC.

Código	Referencia		PVP
10005395	TPUMP-W V3.0	Para carril DIN, incluye antena con 2m de cable	135,31 €

Rebombeo / Aguas residuales / Drenaje



V1Z

Cuadros de protección y control de 1 bomba. Control con sondas o sin sondas (bajacarga). Entrada libre de tensión o entrada 9...24VAC/VDC.

Código	Referencia	Alimentación	Amperaje	PVP
10002734	V1Z-230	230VAC mono/trifásica	0...18A	270,25 €
10002735	V1Z-400	400VAC trifásica	0...18A	270,25 €
10003113	V1Z-F-400	400VAC trifásica	0...25A	409,69 €

Grupos de presión



V2ZPS

Cuadros de protección y control de 2 bombas (con alternancia). Control por presostatos o por transductor de presión.

Código	Referencia	Alimentación	Amperaje	PVP
10002422	V2ZPS	230/400VAC mono/tri	0...12A	450,61 €

Grupos de rebombeo



V1ZB

Cuadros de protección y control de 1 bomba. Control por boyas. Alarma acústica 90dB y luminosa de nivel alto integrada.

Código	Referencia	Alimentación	Amperaje	PVP
10002742	V1ZB-230	230VAC mono/trifásica	0...18A	325,29 €
10002743	V1ZB-400	400VAC trifásica	0...18A	325,29 €



V2ZBS

Cuadros de protección y control de 2 bombas con alternancia. Control por boyas o por sonda de nivel continuo. Alarma acústica 90dB y luminosa de nivel alto integrada.

Código	Referencia	Alimentación	Amperaje	PVP
10002423	V2ZBS	230/400VAC mono/tri	0...12A	534,04 €



V2MB

Cuadros de protección y control de 2 bombas con alternancia. Control por boyas integradas. Alarma acústica 90dB de nivel alto integrada.

Código	Referencia	Alimentación	Amperaje	PVP
10003243	V2MB	230VAC mono	0...12A	271,67 €



Accesorios gama Zero



V2ZBS-BATTERY

Módulo adaptador con pila recargable 9V para V2ZBS.

Código	Referencia		PVP
10002426	V2ZBS-BATTERY	Pila recargable incluida	47,19 €



V2ZBS-PROBES

Módulo adaptador control de nivel por sondas conductivas, para V2VBS.

Código	Referencia		PVP
10002447	V2ZBS-PROBES	Sondas no incluidas	102,22 €



ACS-UH1-230

Opción de módulo UH1-230 para control de nivel de depósito. Control mediante 2 sondas.
Montado en cuadro.

Código	Referencia		PVP
10002522	ACS-UH1-230	Sondas incluidas	141,26 €



ACS-RDR-DIN

Opción de reloj diario. **Montado en cuadro.**

Código	Referencia		PVP
10002659	ACS-RDR-DIN	Reserva horaria	167,16 €



ACS-RELE-230

Opción relé para remoto. **Montado en cuadro.**

Código	Referencia		PVP
10002977	ACS-RELE-230	Base para fijación en carril DIN incluida	55,37 €

Módulos enchufables gama Zero



TZ1

Módulo de control enchufable para V1Z.

Código	Referencia	Alimentación	Amperaje	PVP
10002681	TZ1-230	230VAC mono/trifásica	0...18A	135,00 €
10002736	TZ1-400	400VAC trifásica	0...18A	135,00 €



TZ2PS

Módulo de control enchufable para V2ZPS.

Código	Referencia	Alimentación	Amperaje	PVP
10002424	TZ2PS	230/400VAC mono/tri	0...12A	186,45 €
10002604	TZ2PS-30	230/400VAC mono/tri	5...30A	217,43 €



TZ1B

Módulo de control enchufable para V1ZB.

Código	Referencia	Alimentación	Amperaje	PVP
10002744	TZ1B-230	230VAC monofásica	0...18A	212,12 €
10002745	TZ1B-400	400VAC trifásica	0...18A	212,12 €



TZ2BS

Módulo de control enchufable para V2ZBS.

Código	Referencia	Alimentación	Amperaje	PVP
10002425	TZ2BS	230/400VAC mono/tri	0...12A	208,31 €
10002605	TZ2BS-30	230/400VAC mono/tri	5...30A	237,88 €



SERIE ECO / POOL

Depuradoras de piscina



ECO-POOL-230

Opcional

Opcional

Cuadros de protección y control para depuradoras. Alimentación 230VAC monofásica. Amperaje 0...14A.

Código	Referencia	Transformador para focos	Diferencial	PVP
10005174	ECO-POOL-230	X	X	199,85 €
10005175	ECO-POOL-230-T50	50W	X	297,33 €
10005176	ECO-POOL-230-T100	100W	X	327,55 €
10005177	ECO-POOL-230-T300	300W	X	369,19 €
10005178	ECO-POOL-230-D	X	✓	228,49 €
10005180	ECO-POOL-230-D-T50	50W	✓	314,21 €
10005181	ECO-POOL-230-D-T100	100W	✓	356,21 €
10005182	ECO-POOL-230-D-T300	300W	✓	397,71 €



ECO-POOL-400

Opcional

Opcional

Cuadros de protección y control para depuradoras. Alimentación 400VAC trifásica. Amperaje 0...16A.

Código	Referencia	Transformador para focos	Diferencial	PVP
10005183	ECO-POOL-400	X	X	271,24 €
10005184	ECO-POOL-400-D	X	✓	321,19 €

Opción con transformador para focos bajo pedido

Accesorios de comunicación



TPOOL

Módulo **Wi-fi** para controlar a distancia de cuadros **ECO-POOL** mediante APP. 100...240VAC.

Código	Referencia		PVP
10005436	TPOOL-W V3.0	Para carril DIN, 2m de cable de antena	135,31 €



Módulo **Bluetooth** para controlar a distancia de cuadros **ECO-POOL** mediante APP.

Código	Referencia		PVP
10003732	TPOOL-B	En caja IP65 con 10m de cable	104,84 €



WIFI-BOX

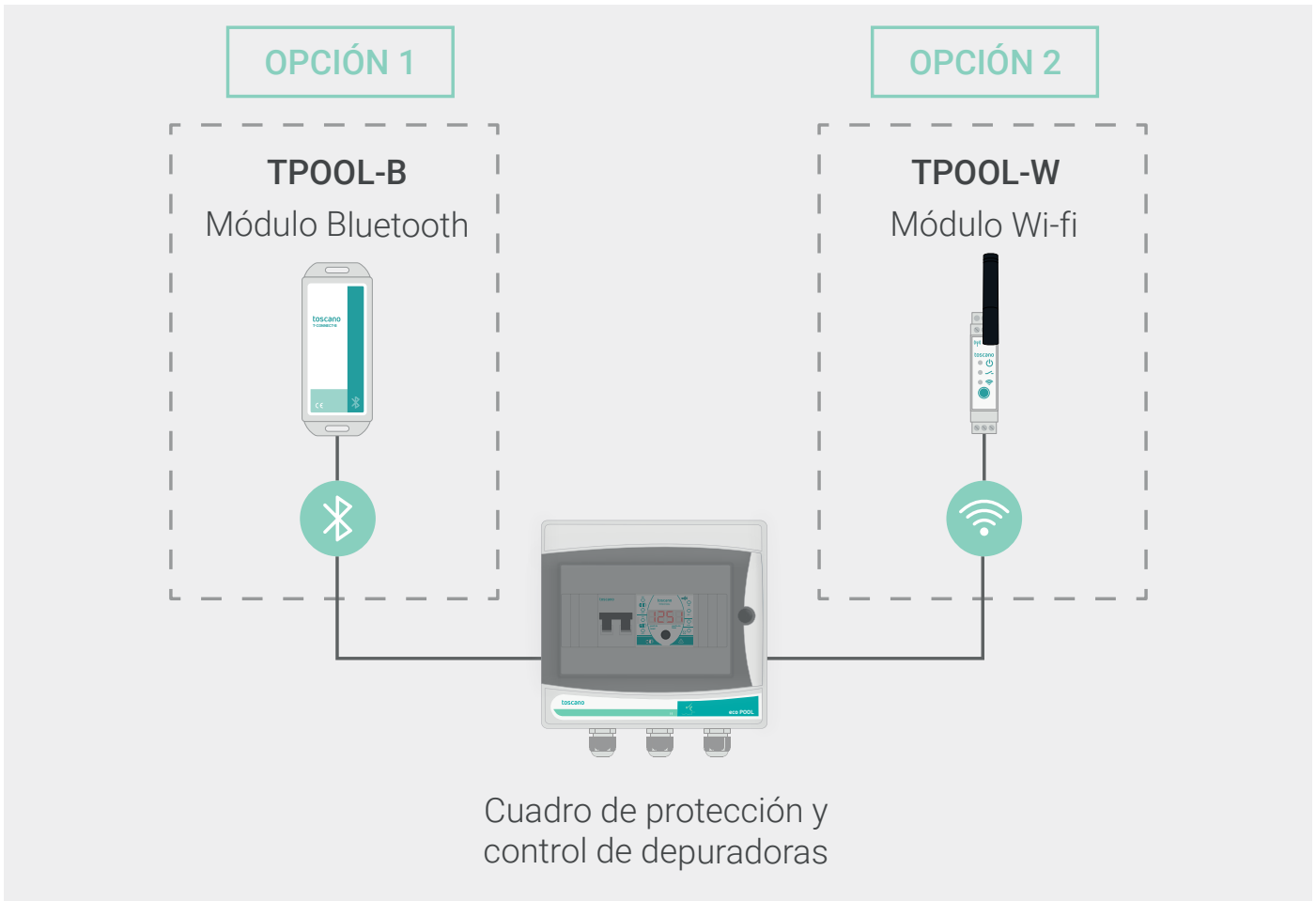
Módulo **Wi-Fi** montado en caja IP65 para control a distancia de cuadros **ECO-POOL** mediante APP. 100...240VAC.

Código	Referencia		PVP
10005243	WIFI-BOX-230	TPUMP-W montado en caja IP65	390,00 €



Opciones de comunicación ECO-POOL

Los nuevos cuadros ECO-POOL permiten dos modos de configuración y control a distancia, Bluetooth y WIFI. Puedes pedir el cuadro sin comunicación y posteriormente instalar el módulo que te interese.



¡CONTROLA TU PISCINA DESDE TU MÓVIL O TABLET!



tpool - Bluetooth
tpool - Wi-fi

- Programación de filtración
- Marcha y paro de la depuradora
- Programa iluminación
- Control RGB de los focos.

...y mucho más

tpool-w



tpool-w



tpool-b



tpool-b





Natación contra corriente



ECO-SWIM

Cuadro de protección y control para 1 bomba, método de arranque DIRECTO. **Tiempo de funcionamiento ajustable.** Mando por **interruptor neumático.** Módulo TPM-SWIM integrado

Código	Referencia	Alimentación	Amperaje	PVP
10002610	ECO-SWIM-230	230 VAC mono/tri	16 A	302,24 €
10002611	ECO-SWIM-400	400 VAC trifásica	16 A	302,24 €

Ver el módulo de repuesto TPM-SWIM en la página 31.

Spa / Hidromasaje



ECO-SWIM-2

Cuadro de protección y control para 1 bomba, método de arranque DIRECTO. **Tiempo de funcionamiento ajustable.** Control por **interruptor piezoeléctrico.** Módulo TPM-SWIM integrado.

Código	Referencia	Alimentación	Amperaje	PVP
10002829	ECO-SWIM-2-230	230 VAC mono/tri	16 A	251,06 €
10002830	ECO-SWIM-2-400	400 VAC trifásica	16 A	251,06 €

Ver el módulo de repuesto TPM-SWIM en la página 31.

Vaso de compensación de piscina desborde

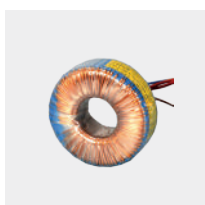


ECO-FILL-2

Cuadro de control de llenado y electroválvula de 24 VAC. **Control de nivel con 5 sondas (incluidas).** Contacto on/off para bomba de filtrado.

Código	Referencia	Alimentación	Observaciones	PVP
10002750	ECO-FILL-2	230 VAC monofásica	Transfo EV 16 VA inclus	521,67 €

Transformadores toroidales para focos



T50 | T100 | T300


Transformador de corriente toroidal tipo 2 para iluminación de piscinas. Tensión de entrada 230 VAC. Voltaje de salida 12,5 VAC.

Código	Referencia	Potencia	PVP
10002941	T50	50 VA	41,92 €
10002942	T100	100 VA	57,79 €
10002943	T300	300 VA	106,08 €



Bombas sumergibles y de superficie

ECO-PUMP

- IGA** Magnetotérmico
- 0...16A** Amplio rango de regulación 0 a 16A
-  Control de nivel con o sin sondas
- 230/400** Dos modelos: 230/400VAC



ECO-PUMP

 Opcional

Cuadros de protección y control de 1 bomba. Control con sondas o sin sondas (bajacarga). Entrada control remoto libre de tensión o 9...24VAC/VDC.

Código	Referencia	Alimentación	Amperaje	PVP
10005166	ECO-PUMP-230	230VAC monofásica	0...12A	198,50 €
10005167	ECO-PUMP-400	400VAC trifásica	0...16A	247,98 €

Llenado de depósito



ECO-FILL

Cuadro de control de llenado de depósito mediante electroválvula de 24VAC. Alimentación 230VAC. 1 salida relé.

Código	Referencia		PVP
10002675	ECO-FILL	3 sondas incluidas	235,25 €



SERIE CABINET / BOMBEO SOLAR - HIBRIDACION

Alimentacion de paneles fotovoltaicos



CUA-SOL-TDS

Cuadros de protección y control para bombeo solar. Con variador TDS600. Armario ABS. Seccionador DC, fusibles 1000VDC, sobretensiones transitorias tipo 2, relé de nivel TH5.

Código	Referencia	Potencia	Amp. máx.	Alimentación	PVP
10002790	CUA-SOL-TDS-1,5KW-230VAC	2CV	10 A	230VAC	1.379,37 €
10002791	CUA-SOL-TDS-3KW-230VAC	4CV	17 A	230VAC	1.462,36 €
10002793	CUA-SOL-TDS-3KW-400VAC	4CV	8,5 A	400VAC	1.432,46 €
10002794	CUA-SOL-TDS-4KW-400VAC	5,5CV	13 A	400VAC	1.542,24 €
10002795	CUA-SOL-TDS-5,5KW-400VAC	7,5CV	17 A	400VAC	1.744,83 €
10002796	CUA-SOL-TDS-9KW-400VAC	12CV	25 A	400VAC	1.886,16 €
10003129	CUA-SOL-TDS-11KW-400VAC	15CV	33 A	400VAC	3.126,67 €
10003130	CUA-SOL-TDS-15KW-400VAC	20CV	39 A	400VAC	3.155,09 €
10003407	CUA-SOL-TDS-22KW-400VAC	30CV	60 A	400VAC	3.706,75 €
10003408	CUA-SOL-TDS-30KW-400VAC	40CV	75 A	400VAC	4.240,94 €
10005010	CUA-SOL-TDS-37KW-400VAC	50CV	91 A	400VAC	5.268,41 €

Otras potencias consultar



CUA-HIB-TDS

Cuadros de protección y control para bombeo solar con hibridación, se alimenta simultaneamente de la tensión de red y de los paneles. Con variador TDS600. Armario metálico. Seccionador DC, fusibles 1000VDC, sobretensiones transitorias tipo 2, relé de nivel TH5.

Código	Referencia	Potencia	Amp. máx.	Alimentación	PVP
10004981	CUA-HIB-TDS-1,5KW-230VAC	2CV	10 A	230VAC	2.457,19 €
10004982	CUA-HIB-TDS-3KW-230VAC	4CV	17 A	230VAC	2.540,22 €
10004983	CUA-HIB-TDS-3KW-400VAC	4CV	8,5 A	400VAC	2.510,93 €
10004984	CUA-HIB-TDS-4KW-400VAC	5,5CV	13 A	400VAC	2.719,82 €
10004985	CUA-HIB-TDS-5,5KW-400VAC	7,5CV	17 A	400VAC	2.790,95 €
10004986	CUA-HIB-TDS-9KW-400VAC	12CV	25 A	400VAC	3.179,75 €
10004987	CUA-HIB-TDS-11KW-400VAC	15CV	33 A	400VAC	4.723,96 €
10004988	CUA-HIB-TDS-15KW-400VAC	20CV	39 A	400VAC	4.761,33 €
10004989	CUA-HIB-TDS-22KW-400VAC	30CV	60 A	400VAC	5.344,78 €
10004990	CUA-HIB-TDS-30KW-400VAC	40CV	75 A	400VAC	6.803,10 €
10004991	CUA-HIB-TDS-37KW-400VAC	50CV	91 A	400VAC	7.247,63 €

Otras potencias consultar



Alimentación fotovoltaica cable motor larga distancia



CUA-SOL-TDS-REA

Cuadros de protección y control para bombeo solar. Con variador TDS600. Armario ABS. Protección mediante fusibles 1000VDC y protector de sobretensiones transitorias clase 2. Incluye reactancia para distancias superiores a 100m entre el cuadro y la bomba.

Código	Referencia	Potencia	Amp. máx.	Alimentación	PVP
10004992	CUA-SOL-TDS-REA-1,5KW-230VAC	2CV	10 A	230VAC	1.953,95 €
10004993	CUA-SOL-TDS-REA-3KW-230VAC	4CV	17 A	230VAC	2.262,88 €
10004994	CUA-SOL-TDS-REA-3KW-400VAC	4CV	8,5 A	400VAC	2.007,04 €
10004995	CUA-SOL-TDS-REA-4KW-400VAC	5,5CV	13 A	400VAC	2.183,99 €
10004996	CUA-SOL-TDS-REA-5,5KW-400VAC	7,5CV	17 A	400VAC	2.413,87 €
10004997	CUA-SOL-TDS-REA-7,5KW-400VAC	12CV	25 A	400VAC	2.636,10 €

Otras potencias consultar



CUA-SOL-TDS-FS

Cuadros de protección y control para bombeo solar. Con variador TDS600. Armario ABS. Protección mediante fusibles 1000VDC y protector de sobretensiones transitorias clase 2. Incluye filtro senoidal para distancias superiores a 200m entre el cuadro y la bomba.

Código	Referencia	Potencia	Amp. máx.	Alimentación	PVP
10004998	CUA-SOL-TDS-FS-1,5KW-230VAC	2CV	10 A	230VAC	2.371,79 €
10004999	CUA-SOL-TDS-FS-3KW-230VAC	4CV	17 A	230VAC	2.709,87 €
10005000	CUA-SOL-TDS-FS-3KW-400VAC	4CV	8,5 A	400VAC	2.424,87 €
10005001	CUA-SOL-TDS-FS-4KW-400VAC	5,5CV	13 A	400VAC	2.594,53 €
10005002	CUA-SOL-TDS-FS-5,5KW-400VAC	7,5CV	17 A	400VAC	2.860,86 €
10005003	CUA-SOL-TDS-FS-7,5KW-400VAC	12CV	25 A	400VAC	3.036,92 €

Otras potencias consultar

tsensor

Sensores y medidores



SM

Boya de nivel para aguas limpias.
Hasta 15 metros.

118



SN420

Sonda de nivel continuo para depósitos. Hasta 200m.
Señal 4-20mA.

119



TSP

Medidores de presión para líquidos limpios.
Hasta 25 bares de presión.

120



DUMO

Emisor de ultrasonidos para la mitigación de algas en
aguas tranquilas.

121



INTERRUPTORES DE NIVEL / MEDIDORES PORTÁTILES

Interruptores/boyas



SM

Boya de nivel para aguas limpias.

Código	Referencia	Longitud del cable	PVP
50005213	SM05	5m	23,61 €
50015150	SM10	10m	31,57 €
50019114	SM15	15m	36,05 €



BR

Boya de nivel para aguas residuales.

Código	Referencia	Longitud del cable	PVP
10003295	BR05	5m	66,78 €
10003296	BR10	10m	83,78 €



NMH

NM

Boya de nivel miniatura para depósitos aguas limpias. Fijación roscada.

Código	Referencia	Montaje	Material	PVP
50005234	NMH	En horizontal	PVC	67,91 €
50009042	NMV	En vertical	Polipropileno (PP)	62,26 €

Medidores portátiles



TPLS

Medidor de nivel portátil con avisador acústico y luminoso.

Código	Referencia	Rango	PVP
50016987	TPLS50	50m	921,00 €
50019897	TPLS100	100m	1.239,80 €
50019896	TPLS150	150m	1.558,60 €
50016988	TPLS200	200m	1.841,98 €
50022691	TPLS300	300m	2.138,13 €

Otros rangos consultar



Sondas



SN420

Sensor de nivel hidrostático para aguas limpias / residuales. Señal analógica 4-20 mA. 11,5m/25m/50m de cable incluido según modelo

Código	Referencia	Uso	Rango	Cable	PVP
10002193	SN420-2	Multiples usos	0...2 m	11,5 m	685,08 €
10002997	SN420-2-25M	Multiples usos	0...2 m	25 m	775,05 € n
10001787	SN420-5	Multiples usos	0...5 m	11,5 m	685,08 €
10002998	SN420-5-25M	Multiples usos	0...5 m	25 m	775,05 € n
10003412	SN420-5-50M	Multiples usos	0...5 m	50 m	929,82 € n
10001788	SN420-10	Multiples usos	0...10 m	11,5 m	685,08 €
10003209	SN420-10-25M	Multiples usos	0...10 m	25 m	775,05 € n

Sensor de nivel hidrostático para aguas limpias / residuales. Señal analógica 4-20 mA. Alcance y Longitud del cable a definir.

Código	Referencia	Uso	Rango	Cable	PVP
10002725	SN420-200	Multiples usos	Hasta 200 m	Por definir	707,44 €

Accesorios para sondas de nivel



CP-CAB

Metro de cable PUR adicional. Para sondas SN420-200.

Código	Referencia	Uso	PVP
10002726	SN420-CABPUR	Con micro tubo para compensacion presion atmosférica	6,18 €



CLIP-CABLE

Sistema de sujeción para sondas SN420

Código	Referencia	PVP
50022195	SN420-CLIP-CABLE	29,85 €

Equipo nuevo n



PRESIÓN / FLUJO

Transductores de presión señal 4-20mA



TSP

Transductor de presión para aguas limpias. Señal 4-20mA.

Código	Referencia	Rango de presión	Rosca	PVP
10003493	TSP-10-1/2	0...10bar	G 1/2" M	162,67 €
10003492	TSP-10-1/4	0...10bar	G 1/4" M	162,67 €
10003494	TSP-16-1/2	0...16bar	G 1/2" M	162,67 €
10003495	TSP-25-1/2	0...25bar	G 1/2" M	196,42 €

Detector de flujo



DFL

Detector de flujo de paleta mecánico todo/nada. Para tuberías de 1" a 8" de diámetro. Rosca G 1" M.

Código	Referencia		PVP
10005640	DFL	4 tamaños de lengüetas incluidos	85,77 €



Mitigador de algas por ultrasonido



DUMO-AC60

Emisor de ultrasonidos + flotador para la mitigación de algas en aguas tranquilas. Alimentación 230VAC. Cable de 20m incluido. Cuadro electrónico separado.

Código	Referencia	Alcance máximo	Angulo de emisión	PVP
10002454	DUMO-AC60	80m	168°	3.014,02 €



DUMO-AC180

Emisor de ultrasonidos + flotador para la mitigación de algas en aguas tranquilas. Alimentación 230VAC. Cable de 30m incluido. Cuadro electrónico separado.

Código	Referencia	Alcance máximo	Angulo de emisión	PVP
10002446	DUMO-AC180	210m	168°	4.018,69 €



DUMO-AC360

Emisor de ultrasonidos + flotador para la mitigación de algas en aguas tranquilas. Alimentación 230VAC. Cuadros electrónicos integrados en el conjunto.

Código	Referencia	Alcance máximo	Angulo de emisión	PVP
10002318	DUMO-AC360	420m	360°	12.679,85 €

¿Quieres estar al día de las últimas novedades de toscano?



Noticias, webinars, cursos, visitas a nuestra fábrica, eventos y mucho más. Si quieres conocer de primera mano todas las novedades que vamos a llevar a cabo este año, no te pierdas nuestra web.

Además podrás descargar toda la información actualizada de nuestros productos: folletos, manuales de usuario, declaración de conformidad UE, certificados, etc.



Visítanos en
www.toscano.es

Toda la información en tu correo

También puedes suscribirte a nuestra newsletter y recibirás en tu correo electrónico un resumen del último mes, para que estés al día de todo lo que pasa en nuestra empresa.

SUSCRIBETE EN NUESTRA NEWSLETTER
MEDIANTE ESTE QR Y RELLENA EL FORMULARIO



Nuestras apps



eco-dc
Asistente de selección de equipos



tconnect
Control Wi-Fi para cuadros Vigilec



tsolar
Cálculo del campo solar para bombeo



TDS600
Asistente de configuración y puesta en marcha



tpool
Control remoto de tu piscina



vigivolt
Asistente de selección de equipos



tstorm
Asistente de selección de equipos



Download on the
App Store

DISPONIBLE EN
Google Play

Elige el tipo de cuadro: AC, DC o AC+DC

Selecciona las características de tu instalación

Descubre el modelo ideal para tus necesidades



PROTECTOR SOBRETENSIONES



toscano

tstorm

CALCULADOR DE NIVEL DE PROTECCIÓN

tpool

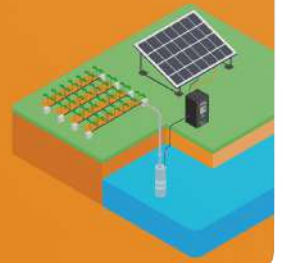
WIRELESS CONTROLLER



toscano

TDS600

CONFIGURACIÓN INALÁMBRICA PARA VARIADOR TDS600



toscano

GAMA ECO-DC

GUÍA DE SELECCIÓN



toscano

tsolar

CALCULADOR DE CAMPO SOLAR PARA BOMBEO



toscano

vigivolt

GUÍA DE SELECCIÓN

toscano

vigilec

tconnect
CONTROL REMOTO

PROTECCIÓN Y CONTROL DE BOMBAS



Condiciones generales de venta

Entrada en vigor de esta tarifa: 1 de Febrero de 2026. Esta tarifa anula y sustituye a las anteriores. **IVA no incluido.**

Pedido mínimo: 150 Euros.

Portes pagados para pedidos >500€ (península y Baleares) y >1.200€ (Canarias).

Precio de portes para península: a partir de 10€ por envío. Baleares: a partir de 25€. Canarias: a partir de 120€ (según peso y dimensiones).

Se entienden los precios para mercancías situadas en nuestros almacenes de Sevilla, embalaje incluido.

Nuestros productos están garantizados por tres años contra cualquier defecto de fabricación. La manipulación en el interior de nuestros equipos por personal ajeno a TOSCANO LÍNEA ELECTRÓNICA S.L. anulará automáticamente la garantía.

Toscano se reserva el derecho a efectuar modificaciones sin previo aviso.