

TARIFA GENERAL 2024



TARIFA GENERAL

1ª EDICIÓN MAYO 2024

IDE ELECTRIC S.L.



Oficinas centrales

Leonardo da Vinci 2
Pol. Ind. Los Huertos
E-50800 Zuera
Zaragoza (España)

Almacén regulador y logístico

Guttemberg 48
Pol. Ind. Los Huertos
E-50800 Zuera
Zaragoza (España)

Teléfono: +34 976 451 080**E-mail:** ide@ide.es**Web:** www.ide.es

IDE ELECTRIC S.L.
www.ide.es

IDE es una empresa ubicada en Aragón que opera dentro del sector eléctrico internacional. Se dedica a la fabricación de envoltentes plásticos y armarios metálicos para la distribución eléctrica en baja tensión y para el sector de las telecomunicaciones. También fabrica y comercializa tomas de corriente para uso doméstico e industrial. Todas sus series cuentan con productos patentados internacionalmente.

Desde sus orígenes en 1987, los pilares fundamentales de la empresa han sido la innovación, la calidad y el desarrollo tecnológico de sus productos y procesos productivos.

Esta estrategia de inversión en mejora continua le ha permitido situarse como una de las primeras marcas de material eléctrico profesional dentro del mercado eléctrico internacional.

La calidad y el diseño de los productos de IDE, así como el servicio eficaz y personalizado que ofrece, hace que se haya consolidado en el mercado, contando con una fiel cartera de clientes.





Calidad



Los productos de IDE se someten de forma periódica a controles de calidad como la resistencia al hilo incandescente, la resistencia a la entrada de polvo y agua o la resistencia al impacto.

Estos controles garantizan el cumplimiento de todas las normativas de calidad y seguridad internacionales que rigen el mercado eléctrico y le permite estar presente como proveedor homologado en sectores altamente industrializados y de gran exigencia.

Seguridad, fiabilidad y diseño para todos los entornos

Nuestro compromiso

- **Calidad.** Inversión en mejora continua de productos y procesos productivos.
- **Asistencia técnica.** Asesoramiento personalizado, herramientas de asistencia técnica como el programa CEC (Configurator of Electrical Cabinets), planos CAD (dxf, pdf y step), etc.
- **Personalización.** Soluciones adaptadas a las necesidades de cada instalación.
- **Atención al cliente.** Cumplimos con los mejores plazos de producción y entrega.
- **Amplitud de catálogo.** Más de 3.500 referencias estándar.
- **Distribución.** Amplia red de distribución nacional e internacional.

Nuestro objetivo

- Apostamos por la calidad de nuestros productos y por un servicio eficaz y fiable.
- El asesoramiento personalizado y la asistencia técnica es un proceso de mejora constante en nuestra organización.
- Seguimos mejorando cada día el diseño de nuestros productos, para obtener la mejor imagen de marca.
- Desarrollamos nuestra actividad bajo un enfoque preventivo que favorezca el medioambiente y el bienestar de las personas tanto en el momento presente como en el futuro.

Herramientas a su alcance

Programa de configuración de cuadros CEC

Una potente herramienta para la configuración de cuadros eléctricos a medida de cada instalación. Contiene el catálogo completo de IDE y permite elaborar presupuestos completos de armarios metálicos y cuadros de obra, pudiendo seleccionar todos los accesorios que proporciona la marca IDE.



A través de nuestra página www.ide.es podrá solicitar la suscripción al programa **CEC**

Nuestra página www.ide.es le permite acceder a todos nuestros productos en solo un clic

- Catálogos, tarifas, fichas técnicas.
- Certificados.
- Planos en 2D y 3D.
- Instrucciones de montaje.
- Recomendaciones de uso y mantenimiento.
- Últimas novedades y eventos.

Nuestro departamento de I+D le ofrece asesoramiento técnico especializado y personalizado

A través de la dirección proyectos@ide.es podrá realizar las consultas técnicas que necesite, así como enviar sus solicitudes de oferta para montajes especiales, cuadros de obra, o proyectos que requieran especificaciones concretas.



Soluciones personalizadas

Un diseño diferente para cada tipo de necesidad

- La especialización de IDE en envolventes plásticas y metálicas le permite desarrollar productos a la medida del cliente final, ofreciendo montajes especiales y armarios metálicos adaptados a las necesidades de cada instalación.
- La versatilidad en los procesos de fabricación permite obtener cualquier tipo de montaje, armario o caja, a precios muy competitivos, en plazos muy breves de tiempo.
- Tamaños, formas, troqueles, colores..., todo ello realizado bajo parámetros técnicos y de calidad exigidos por los mercados más exigentes.



Especialización y tecnología a su alcance



Contamos con un importante departamento de ingeniería, ofreciendo asesoramiento técnico personalizado.

NOVEDADES 2024

ARGENTA

Armarios de fijación mural en acero GALVANIZADO

MAYOR PROTECCIÓN FRENTE A LA CORROSIÓN

- Fabricados en acero galvanizado.
- Capa adicional de imprimación.
- Acabado en pintura poliéster endurecida color gris RAL 7035.



VER REFERENCIAS EN PÁGINA 20

ARGENTA PLUS

Armarios Autoportantes Compactos en acero INOXIDABLE

NUEVAS REFERENCIAS PARA ARMARIOS DE PUERTA DOBLE BIG-INX

PRÓXIMAMENTE

NUEVOS ACCESORIOS

Tejadillos en acero inoxidable que protegen los mandos y los testigos luminosos de la lluvia y el polvo.

También disponibles en acero galvanizado para armarios compactos y enlazables.



VER REFERENCIAS EN PÁGINA 78



VER REFERENCIAS EN PÁGINA 123

ECOLOGY

Cofrets de distribución IP65

AMPLIAMOS GAMA PARA CONSEGUIR MAYOR CAPACIDAD MODULAR

- 4x12 (48) módulos.

- 4x18 (72) módulos.

Grado de protección IP65 garantizado.



VER REFERENCIAS EN PÁGINAS 214 Y 215

MUNDIAL

Bases Tipo Schuko IP54 - IP67

GAMA COMPLETA DE BASES TIPO SCHUKO IP54

- Suministradas con obturador.
- Posibilidad de toma tierra lateral o tipo PIN.
- Conexión de cables mediante borne de tornillos o mediante borne sin tornillos.



VER REFERENCIAS EN PÁGINAS 258 Y 259

NOVEDADES 2024

GOLD

Cajas de distribución IP40

GOLD-P. Base y puerta plástica

CAJAS PLÁSTICAS DE SUPERFICIE

CAJAS PLÁSTICAS DE EMPOTRAR



- Base y puerta plástica.
- Capacidad de 12, 18, 24, 36 y 54 módulos.
- Filas de 12 y 18 módulos.
- Cajas de empotrar para paredes huecas y convencionales.

VER REFERENCIAS EN PÁGINAS 274 Y 275

VER REFERENCIAS EN PÁGINAS 276 A 279

GOLD-M. Metálicas

CAJAS PLÁSTICAS DE SUPERFICIE

CAJAS PLÁSTICAS DE EMPOTRAR



- Cajas de superficie con base y puerta metálica.
- Cajas de empotrar con base plástica y puerta metálica, para paredes huecas y convencionales.
- Capacidad de 14, 28, 42, 56 y 70 módulos.
- Filas de 14 módulos.

VER REFERENCIAS EN PÁGINAS 280 Y 281

VER REFERENCIAS EN PÁGINAS 282 A 285

ATLANTIC PLUS

Armarios de distribución IP40 - IP55

AHORA TAMBIÉN CON PROFUNDIDAD DE 300 MM



- Capacidad de 192 a 288 módulos.
- Posibilidad de fondo 200 y 300 mm.
- Enlazables IP40 y compactos IP55.

VER REFERENCIAS EN PÁGINA 152

ARMARIO DE SUPERFICIE COMPACTO CON MÓDULO AUXILIAR INCORPORADO



- Armario compacto IP55.
- Módulo auxiliar colocado a la derecha.
- Permite la instalación de embarrados, aparatos de control, etc.

VER REFERENCIAS EN PÁGINA 156

DOMOS-K

Cajas de mecanismos de empotrar para paredes huecas



VER REFERENCIAS EN PÁGINA 300












NUEVAS CAJAS DE MECANISMOS

- Mecanismos de 1, 2 y 3 coronas de 68 mm.
- Entradas elásticas de doble inyección.
- Posibilidad de enlazar mecanismos para conseguir infinitos módulos.



ÍNDICE

Armarios y envolventes: sector industrial

ARMARIOS DE FIJACIÓN MURAL EN ACERO LAMINADO IP66		16
ARMARIOS DE FIJACIÓN MURAL EN ACERO GALVANIZADO IP66		20
ARMARIOS DE FIJACIÓN MURAL EN ACERO INOXIDABLE IP66		22
ARMARIOS DE FIJACIÓN MURAL ENLAZABLES		24
ARGENTA		16
CAJAS DE BORNAS EN ACERO LAMINADO IP66		44
CAJAS DE BORNAS EN ACERO INOXIDABLE IP66		46
TECNO		44
(ARGENTA ATEX) ARMARIOS DE FIJACIÓN MURAL EN ACERO LAMINADO IP66		52
(ARGENTA ATEX) ARMARIOS DE FIJACIÓN MURAL EN ACERO INOXIDABLE IP66		54
(TECNO ATEX) CAJAS DE BORNAS EN ACERO INOXIDABLE IP66		60
 ATEX		52
ARMARIOS DE FIJACIÓN MURAL EN POLIÉSTER IP66		62
ARMARIOS DE FIJACIÓN MURAL EN POLIÉSTER IP55		66
GLASS		62
ARMARIOS DE FIJACIÓN MURAL EN ABS IP65		72
ABS BASIC		72
CAJAS DE DOBLE AISLAMIENTO EN POLIÉSTER IP66		74
ROC		74
ARMARIOS AUTOPORTANTES COMPACTOS EN ACERO INOXIDABLE IP65 (BIG)		78
ARMARIOS AUTOPORTANTES COMPACTOS EN ACERO LAMINADO IP55-IP65 (BIG)		82
ARMARIOS AUTOPORTANTES SEMI-COMPACTOS EN ACERO LAMINADO IP55-IP65 (FSC)		86
ARMARIOS AUTOPORTANTES ENLAZABLES EN ACERO LAMINADO IP55 (ENL)		90
ARMARIOS CONTROL PC EN ACERO LAMINADO IP55		96
ARGENTA PLUS		78
PUPITRES METÁLICOS IP55		132
BALTIC		132
ARMARIOS METÁLICOS DE DISTRIBUCIÓN DE SUPERFICIE ENLAZABLES IP30-IP40		138
ARMARIOS METÁLICOS DE DISTRIBUCIÓN DE EMPOTRAR IP40		139
ARMARIOS METÁLICOS DE DISTRIBUCIÓN DE SUPERFICIE COMPACTOS IP40		140
ARMARIOS METÁLICOS DE DISTRIBUCIÓN DE SUPERFICIE COMPACTOS IP65		141
(48-192 MÓDULOS) ATLANTIC		138
ARMARIOS METÁLICOS DE DISTRIBUCIÓN ENLAZABLES IP40		152
ARMARIOS METÁLICOS DE DISTRIBUCIÓN COMPACTOS IP55		154
(192-288 MÓDULOS) ATLANTIC PLUS		152

Accesorios y componentes: sector industrial

GESTIÓN TERMICA



166

COMPONENTES DE INSTALACIÓN



185

Cajas plásticas: sector industrial

COFRETS IP67 PARA TOMAS DE CORRIENTE

PRYMA



202

COFRETS IP65 PARA TOMAS DE CORRIENTE

206

COFRETS IP65 PARA TOMAS DE CORRIENTE CON TAPAS PRETROQUELADAS

208

STAR



206

COFRETS DE DISTRIBUCIÓN IP65

ECOLOGY



212

COFRETS PARA TOMAS DE CORRIENTE + COFRETS DE DISTRIBUCIÓN

SISTEMA ECO-STAR



216

CAJAS DE DERIVACIÓN IP65-IP67

LIGHT



218

Cofrets montados y cuadros de obra

COFRETS IP67 CON TOMAS DE CORRIENTE

PRYMA COMPLET



224

COFRETS IP65 CON TOMAS DE CORRIENTE

STAR COMPLET



228

COFRETS PARA TOMAS DE CORRIENTE + COFRETS DE DISTRIBUCIÓN

SISTEMA ECO-STAR



237

CAJAS DE DERIVACIÓN CON TOMAS DE CORRIENTE

LIGHT COMPLET



238

CUADROS PROVISIONALES DE OBRA PRYMA-STAR-METÁLICOS

(NUESTRA SELECCIÓN) CUADROS DE OBRA



240

ÍNDICE

Bases y clavijas industriales 50/60 Hz (MUNDIAL)

NEW

IP44-IP54-IP67-IP68
TIPO SCHUKO  258

IP44-IP67 
BAJA TENSIÓN 262

IP44 
BAJÍSIMA TENSIÓN 266

IP44-IP67 
ENCLAVAMIENTO 268

Cajas plásticas: sector terciario y residencial

PEQUEÑA ELECTRIFICACIÓN  272

CAJAS DE DISTRIBUCIÓN DE SUPERFICIE IP40 274

CAJAS DE DISTRIBUCIÓN DE EMPOTRAR IP40 (PAREDES CONVENCIONALES) 276

CAJAS DE DISTRIBUCIÓN DE EMPOTRAR IP40 (PAREDES HUECAS) 278

GOLD-P  274

NEW

CAJAS DE DISTRIBUCIÓN METÁLICAS EN SUPERFICIE IP40 280

CAJAS DE DISTRIBUCIÓN METÁLICAS EMPOTRAR IP40 (PAREDES CONVENCIONALES) 282

CAJAS DE DISTRIBUCIÓN METÁLICAS EMPOTRAR IP40 (PAREDES HUECAS) 284

GOLD-M  280

KITS PARA VIVIENDA 290

CAJAS DE DISTRIBUCIÓN DE EMPOTRAR IP40 (SIN ICP) 292

CAJAS PARA ICP Y DISTRIBUCIÓN DE EMPOTRAR IP40 (CON ICP) 296

DIAMANT  290

NEW

CAJAS DE MECANISMOS
EMPOTRAR (PAREDES HUECAS) **DOMOS-K**  300

CAJAS DE MECANISMOS 301

CAJAS DE DERIVACIÓN 302

EMPOTRAR (PAREDES CONVENCIONALES) **DOMOS**  301

COFRETS Y MECANISMOS DE SUPERFICIE IP40-IP55
VERDI  304

CAJAS PARA MECANISMOS Y DERIVACIÓN
AMERICAN  307

Registros para la construcción

REGISTROS PARA TELECOMUNICACIONES

RIT (MODULAR Y COMPACTO) 310

REGISTROS DE ENLACE 312

REGISTROS SECUNDARIOS 313

REGISTROS TERMINACIÓN DE RED 318

REGISTROS DE PASO  324

REGISTROS DE TOMA 324

ICT 310

REGISTROS CORTAFUEGOS RF60 

FENIX 325

REGISTROS METÁLICOS PARA HORNACINAS IP33 

RODA 326

BÚSQUEDA RÁPIDA 338

RED DE VENTAS NACIONAL 361

CONDICIONES DE VENTA 362





Armarios y envolventes industriales
METAL Y POLIÉSTER

ARGENTA
TECNO
ATEX
GLASS
ABS BASIC
ROC
ARGENTA PLUS
BALTIC
ATLANTIC (48-192 MÓDULOS)
ATLANTIC PLUS (192-288 MÓDULOS)
GESTIÓN TÉRMICA
COMPONENTES DE INSTALACIÓN

ARGENTA

Armarios de fijación mural en acero laminado IP66



Armario puerta opaca



Armario puerta opaca doble



Armario puerta transparente

Armarios puerta opaca IP66. Acero laminado

Referencia tipo	Dim. armario			Entrada cables DXE	Dim. placa		Espesor chapa CPO.PTA.		Tipo de puerta	Nº cierres	Perfiles refuerzo	Pta. cristal hueco visto	Peso kg	Ud. mín. venta	Precio unidad €			
	A	B	C		F	G	Única	2							3	PO Con placa	PO Sin placa	PT Con placa
GN252015	250	200	150	65x120	220	150	1,2	1,2	Única	1	1	126	82	3,7	1 ud.	95,50	93,17	172,38
GN252515	250	250	150	65x120	220	200	1,2	1,2	Única	1	1	146	98	4,3	1 ud.	103,54	100,08	152,52
GN302015	300	200	150	65x120	270	150	1,2	1,2	Única	1	1	176	82	4,2	1 ud.	104,14	102,35	159,16
GN302515	300	250	150	65x120	270	200	1,2	1,2	Única	1	1	196	98	5,0	1 ud.	104,96	103,64	155,22
GN302520	300	250	200	65x120	270	200	1,2	1,2	Única	1	1	196	98	5,6	1 ud.	116,15	115,05	158,33
GN303015	300	300	150	65x185	270	250	1,2	1,2	Única	1	2	196	148	5,8	1 ud.	118,48	113,13	161,49
GN303020	300	300	200	125x215	270	250	1,2	1,2	Única	1	2	196	148	6,7	1 ud.	127,98	123,22	164,72
GN304015	300	400	150	65x285	270	350	1,2	1,2	Única	1	2	196	248	7,3	1 ud.	129,65	120,00	173,24
GN304020	300	400	200	125x285	270	350	1,2	1,2	Única	1	2	196	248	8,2	1 ud.	138,85	134,48	188,00
GN403015	400	300	150	65x185	370	250	1,2	1,2	Única	1	2	296	148	7,2	1 ud.	122,19	110,56	175,18
GN403020	400	300	200	125x215	370	250	1,2	1,2	Única	1	2	296	148	8,1	1 ud.	140,33	127,26	188,05
GN404015	400	400	150	65x285	370	350	1,2	1,2	Única	1	2	296	248	9,1	1 ud.	143,13	127,62	189,08
GN404020	400	400	200	125x285	370	350	1,2	1,2	Única	1	2	296	248	10,1	1 ud.	156,41	141,64	208,91
GN404025	400	400	250	125x285	370	350	1,2	1,2	Única	1	2	296	248	11,1	1 ud.	173,51	165,41	242,84
GN406020	400	600	200	125x485	370	550	1,2	1,2	Única	1	2	297	449	14,9	1 ud.	198,75	179,36	282,45
GN406025	400	600	250	125x485	370	550	1,2	1,2	Única	1	2	297	449	15,9	1 ud.	211,82	198,06	284,61
GN406030	400	600	300	125x485	370	550	1,2	1,2	Única	1	2	297	449	16,9	1 ud.	241,60	222,33	309,24
GN503015	500	300	150	65x185	470	250	1,2	1,2	Única	2	2	396	148	8,8	1 ud.	149,12	141,51	203,26
GN503020	500	300	200	125x215	470	250	1,2	1,2	Única	2	2	396	148	9,7	1 ud.	152,87	149,99	211,19
GN503025	500	300	250	125x215	470	250	1,2	1,2	Única	2	2	396	148	10,7	1 ud.	177,92	169,47	245,56
GN504015	500	400	150	65x285	470	350	1,2	1,2	Única	2	2	396	248	11,0	1 ud.	179,69	155,74	215,17
GN504020	500	400	200	125x285	470	350	1,2	1,2	Única	2	2	396	248	12,1	1 ud.	181,49	159,27	231,58
GN504025	500	400	250	125x285	470	350	1,2	1,2	Única	2	2	396	248	13,0	1 ud.	183,31	175,27	246,59
GN504030	500	400	300	125x285	470	350	1,2	1,2	Única	2	2	396	248	14,1	1 ud.	206,44	199,64	273,04
GN505015	500	500	150	65x285	470	450	1,2	1,2	Única	2	2	396	348	13,2	1 ud.	177,62	157,89	265,10
GN505020	500	500	200	125x385	470	450	1,2	1,2	Única	2	2	396	348	14,5	1 ud.	194,47	178,91	286,58
GN505025	500	500	250	125x385	470	450	1,2	1,2	Única	2	2	396	348	15,6	1 ud.	216,04	192,14	299,36
GN505030	500	500	300	125x385	470	450	1,2	1,2	Única	2	2	396	348	16,6	1 ud.	234,00	215,14	322,36
GN507020	500	700	200	125x485	470	650	1,5	1,5	Única	2	2	396	549	21,9	1 ud.	275,67	252,07	454,25
GN508025	500	800	250	125x685	470	750	1,5	1,5	Única	2	2	396	649	26,7	1 ud.	430,13	359,16	517,53
GN508030	500	800	300	125x685	470	750	1,5	1,5	Única	2	2	396	649	28,3	1 ud.	431,53	362,77	544,59
GN5010025/PD	500	1000	250	125x885	470	950	1,5	1,5	Doble	3P	2	-	-	32,9	1 ud.	617,21	553,20	-
GN5010030/PD	500	1000	300	125x885	470	950	1,5	1,5	Doble	3P	2	-	-	35,5	1 ud.	630,95	567,21	-
GN604015	600	400	150	65x285	570	350	1,2	1,2	Única	2	2	496	248	12,8	1 ud.	183,63	156,38	235,10
GN604020	600	400	200	125x285	570	350	1,2	1,2	Única	2	2	496	248	14,1	1 ud.	194,47	181,81	256,20

PO: Puerta opaca
PT: Puerta transparente

**Armarios puerta opaca IP66. Acero laminado**

Referencia tipo	Dim. armario			Entrada cables	Dim. placa		Espesor chapa	Tipo de puerta	Nº cierres	Perfiles refuerzo	Pta. cristal hueco visto		Peso	Ud. mín. venta	Precio unidad €			
	A	B	C		DXE	F					G	CPO.PTA.			kg	PO Con placa	PO Sin placa	PT Con placa
GN604025	600	400	250	125x285	570	350	1,2	1,2	Única	2	2	496	248	15,1	1 ud.	207,60	184,29	267,95
GN604030	600	400	300	125x285	570	350	1,2	1,2	Única	2	2	496	248	16,1	1 ud.	239,87	216,49	295,15
GN605015	600	500	150	65x285	570	450	1,2	1,5	Única	2	2	497	349	16,1	1 ud.	197,39	178,75	286,14
GN605020	600	500	200	125x385	570	450	1,2	1,5	Única	2	2	497	349	17,6	1 ud.	215,89	192,69	286,73
GN605025	600	500	250	125x385	570	450	1,2	1,5	Única	2	2	497	349	18,7	1 ud.	237,07	213,03	306,36
GN605030	600	500	300	125x385	570	450	1,2	1,5	Única	2	2	497	349	19,9	1 ud.	262,91	237,90	331,56
GN606020	600	600	200	125x485	570	550	1,5	1,5	Única	2	2	497	449	22,4	1 ud.	273,75	239,62	344,98
GN606025	600	600	250	125x485	570	550	1,5	1,5	Única	2	2	497	449	23,9	1 ud.	283,53	250,83	358,85
GN606030	600	600	300	125x485	570	550	1,5	1,5	Única	2	2	497	449	25,4	1 ud.	315,33	276,57	380,20
GN606040	600	600	400	125x485	570	550	1,5	1,5	Única	2	2	497	449	28,8	1 ud.	380,92	354,89	476,97
GN608025	600	800	250	125x685	570	750	1,5	1,5	Única	2	2	497	649	30,9	1 ud.	397,32	336,77	478,84
GN608030	600	800	300	125x685	570	750	1,5	1,5	Única	2	2	497	649	32,7	1 ud.	363,71	321,00	496,12
GN6012025/PD	600	1200	250	2x(125x485)	570	1150	1,5	1,5	Doble	3P	2	-	-	44,7	1 ud.	632,60	573,44	-
GN6012030/PD	600	1200	300	2x(125x485)	570	1150	1,5	1,5	Doble	3P	2	-	-	47,6	1 ud.	699,27	605,86	-
GN705015	700	500	150	65x285	670	450	1,5	1,5	Única	2	2	597	349	20,0	1 ud.	237,52	204,56	318,16
GN705020	700	500	200	125x385	670	450	1,5	1,5	Única	2	2	597	349	21,8	1 ud.	257,32	229,35	338,90
GN705025	700	500	250	125x385	670	450	1,5	1,5	Única	2	2	597	349	23,3	1 ud.	279,00	254,49	371,67
GN705030	700	500	300	125x385	670	450	1,5	1,5	Única	2	2	597	349	25,0	1 ud.	342,01	313,16	395,88
GN804020	800	400	200	125x285	770	350	1,5	1,5	Única	2	2	697	249	20,9	1 ud.	266,61	242,91	380,52
GN804025	800	400	250	125x285	770	350	1,5	1,5	Única	2	2	697	249	22,5	1 ud.	293,17	268,40	406,01
GN804030	800	400	300	125x285	770	350	1,5	1,5	Única	2	2	697	249	23,8	1 ud.	320,99	298,02	419,02
GN806020	800	600	200	125x485	770	550	1,5	1,5	Única	2	2	697	449	28,9	1 ud.	327,87	276,52	419,44
GN806025	800	600	250	125x485	770	550	1,5	1,5	Única	2	2	697	449	30,8	1 ud.	353,54	307,75	441,63
GN806030	800	600	300	125x485	770	550	1,5	1,5	Única	2	2	697	449	32,5	1 ud.	390,39	331,00	477,46
GN806040	800	600	400	125x485	770	550	1,5	1,5	Única	2	2	697	449	36,1	1 ud.	519,51	481,61	634,55
GN808020	800	800	200	125x685	770	750	1,5	1,5	Única	2	2	697	649	37,0	1 ud.	389,58	320,94	529,83
GN808025	800	800	250	125x685	770	750	1,5	1,5	Única	2	2	697	649	39,0	1 ud.	446,04	374,79	552,18
GN808030	800	800	300	125x685	770	750	1,5	1,5	Única	2	2	697	649	41,1	1 ud.	451,19	377,91	562,83
GN808040	800	800	400	125x685	770	750	1,5	1,5	Única	2	2	697	649	45,1	1 ud.	603,27	544,62	770,98
GN8010020/PD	800	1000	200	125x885	770	950	1,5	1,5	Doble	3P	4	-	-	46,3	1 ud.	623,55	563,19	-
GN8010030	800	1000	300	125x885	770	950	1,5	1,5	Única	2	4	697	849	50,1	1 ud.	577,57	486,08	713,67
GN8010030/PD	800	1000	300	125x885	770	950	1,5	1,5	Doble	3P	4	-	-	51,1	1 ud.	653,16	561,78	-
GN8010040/PD	800	1000	400	125x885	770	950	1,5	1,5	Doble	3P	4	-	-	55,8	1 ud.	800,19	727,84	-
GN8012030/PD	800	1200	300	2x(125x485)	770	1150	1,5	1,5	Doble	3P	4	-	-	59,6	1 ud.	778,25	686,20	-
GN8012040/PD	800	1200	400	2x(125x485)	770	1150	1,5	1,5	Doble	3P	4	-	-	64,9	1 ud.	895,67	805,66	-
GN1006025	800	600	250	125x485	970	550	1,5	2	Única	3P	2	897	419	40,1	1 ud.	473,69	396,52	585,43
GN1006030	1000	600	300	125x485	970	550	1,5	2	Única	3P	2	897	419	42,2	1 ud.	478,51	404,91	591,62
GN1006040	1000	600	400	125x485	970	550	1,5	2	Única	3P	2	897	419	46,2	1 ud.	601,49	556,19	732,34
GN1008025	1000	800	250	125x685	970	750	1,5	2	Única	3P	2	897	619	50,8	1 ud.	578,56	468,54	693,11
GN1008030	1000	800	300	125x685	970	750	1,5	2	Única	3P	2	897	619	53,1	1 ud.	584,22	477,49	711,33
GN1008040	1000	800	400	125x685	970	750	1,5	2	Única	3P	2	897	619	57,8	1 ud.	667,63	621,28	824,98
GN10010030	1000	1000	300	125x885	970	950	1,5	1,5	Única	3P	4	897	819	60,6	1 ud.	756,86	615,90	914,51
GN10010030/PD	1000	1000	300	125x885	970	950	1,5	2	Doble	3P	4	-	-	65,7	1 ud.	821,76	728,93	-
GN10010040/PD	1000	1000	400	125x885	970	950	1,5	2	Doble	3P	4	-	-	70,9	1 ud.	913,57	815,47	-
GN10012030/PD	1000	1200	300	2x(125x485)	970	1150	1,5	2	Doble	3P	4	-	-	76,7	1 ud.	899,05	779,94	-
GN10012040/PD	1000	1200	400	2x(125x485)	970	1150	1,5	2	Doble	3P	4	-	-	82,4	1 ud.	994,34	886,39	-
GN1206025	1200	600	250	125x485	1170	550	1,5	2	Única	3P	2	1097	419	47,1	1 ud.	521,46	433,39	659,65
GN1206030	1200	600	300	125x485	1170	550	1,5	2	Única	3P	2	1097	419	49,4	1 ud.	531,72	464,07	673,83
GN1206040	1200	600	400	125x485	1170	550	1,5	2	Única	3P	2	1097	419	53,8	1 ud.	657,41	619,31	821,31
GN1208030	1200	800	300	125x685	1170	750	1,5	2	Única	3P	2	1097	619	62,1	1 ud.	617,22	525,36	1034,00
GN1208040	1200	800	400	125x685	1170	750	1,5	2	Única	3P	2	1097	619	67,5	1 ud.	735,05	658,07	1146,94
GN1209030	1200	900	285	125x685	1170	850	1,5	2	Única	3P	2	1097	719	67,4	1 ud.	711,84	647,76	916,15
GN12010030	1200	1000	300	125x885	1170	950	1,5	1,5	Única	3P	4	1097	819	70,7	1 ud.	773,80	656,67	953,84

CONTINÚA EN PÁGINA SIGUIENTE.

PO: Puerta opaca
PT: Puerta transparente

ARGENTA

Armarios de fijación mural en acero laminado IP66

Armarios puerta opaca IP66. Acero laminado

Referencia tipo	Dim. armario			Entrada cables	Dim. placa			Espesor chapa	Tipo de puerta	Nº cierres	Perfiles refuerzo	Pta. cristal hueco visto	Peso	Ud. mín. venta	Precio unidad €			
	A	B	C		DXE	F	G								CP0.PTA.	kg	PO Con placa	PO Sin placa
GN12010030/PD	1200	1000	300	125x885	1170	950	1,5	2	Doble	3P	4	-	-	76,8	1 ud.	872,68	751,78	-
GN12010040/PD	1200	1000	400	125x885	1170	950	1,5	2	Doble	3P	4	-	-	82,6	1 ud.	989,67	895,25	-
GN12012025	1200	1200	250	2x(125x485)	1170	1150	1,5	1,5	Única	3P	4	1097	1019	79,6	1 ud.	856,34	739,89	1107,43
GN12012025/PD	1200	1200	250	2x(125x485)	1170	1150	1,5	2	Doble	3P	4	-	-	86,5	1 ud.	961,58	844,65	-
GN12012030/PD	1200	1200	300	2x(125x485)	1170	1150	1,5	2	Doble	3P	4	-	-	89,3	1 ud.	1014,36	905,81	-
GN12012040/PD	1200	1200	400	2x(125x485)	1170	1150	1,5	2	Doble	3P	4	-	-	95,9	1 ud.	1088,80	1004,91	-
GN1406030	1400	600	300	125x485	1370	550	1,5	1,5	Única	3P	2	1297	419	53,0	1 ud.	750,71	654,82	-
GN1406040	1400	600	400	125x485	1370	550	1,5	1,5	Única	3P	2	1297	419	58,3	1 ud.	846,63	750,74	-
GN1408030	1400	800	300	125x685	1370	750	1,5	1,5	Única	3P	2	1297	619	66,4	1 ud.	916,79	795,48	-
GN1408040	1400	800	400	125x685	1370	750	1,5	1,5	Única	3P	2	1297	619	72,3	1 ud.	1132,91	1011,60	-
GN14010030/PD	1400	1000	300	125x885	1370	950	1,5	2	Doble	3P	4	-	-	87,6	1 ud.	1027,61	914,90	-
GN14010040	1400	1000	400	125x885	1370	950	1,5	1,5	Única	3P	4	1297	819	93,1	1 ud.	1165,08	1069,76	1658,40
GN14010040/PD	1400	1000	400	125x885	1370	950	1,5	2	Doble	3P	4	-	-	100,5	1 ud.	1210,94	1103,17	-
GN14012040/PD	1400	1200	400	2x(125x485)	370	1150	1,5	2	Doble	3P	4	-	-	115,2	1 ud.	1278,04	1116,77	-

Armarios de puerta única: IP66 / NEMA 1, 4, 12.

Armarios de puerta doble: IP55 / NEMA 1, 12.

Acero laminado en frío imprimado y pintado RAL 7035.

Junta de estanqueidad de poliuretano.

3P: un cierre de 3 puntos.

PO: Puerta opaca

PT: Puerta transparente

Armarios suministrados con placa de montaje. Para referencias sin placa añadir /SP; Ej: GN403015/SP.

Pack de 4 alzadores de placa suministrado en todas las referencias incluso en las referencias sin placa /SP.

Para referencias con puerta transparente añadir GNT; Ej: GNT403015.

Puertas transparentes de 250x200 hasta 300x300 en policarbonato de 3 mm.

Puertas transparentes de 300x400 hasta 1400x1000 en cristal templado de 4 mm.

Certificado VDE para armarios de puerta única.

Para armarios especiales, sin placa y de puerta transparente consultar disponibilidad de certificado UL.

VER ACCESORIOS EN PÁGINA 26.

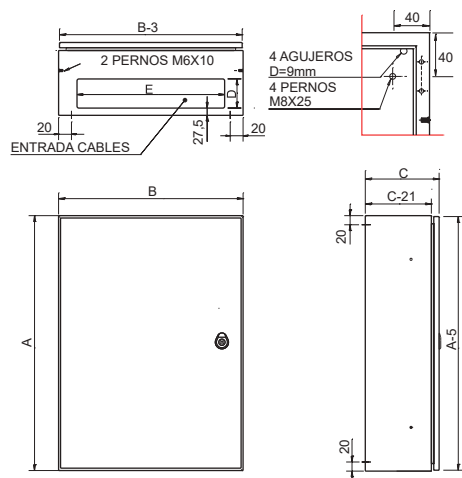


Cargas máximas admisibles

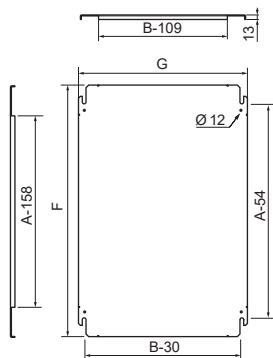
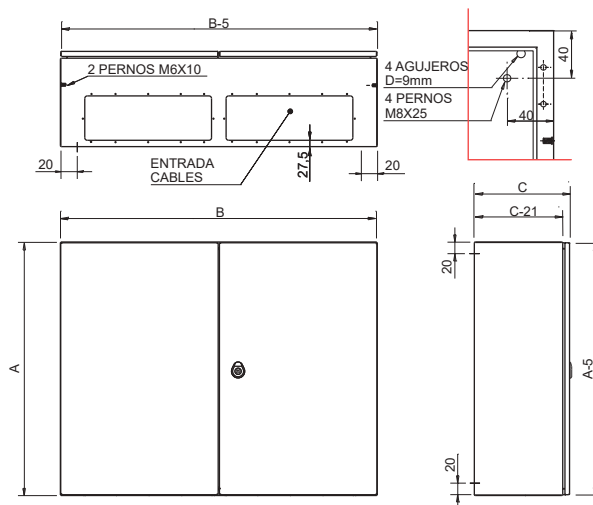
	Carga total	Puerta	Placa
Armarios de 250x200x150 hasta 300x300x200	150 kg	25 kg	125 kg
Armarios de 300x400x150 hasta 400x300x200	175 kg	25 kg	150 kg
Armarios de 400x400x150 hasta 600x400x300	225 kg	25 kg	200 kg
Armarios de 600x500x150 hasta 700x500x300	275 kg	25 kg	250 kg
Armarios de 800x400x200 hasta 800x800x400	325 kg	25 kg	300 kg
Armarios de 800x1000x300 hasta 1400x1200x400	390 kg	40 kg	350 kg

Dimensiones: Argenta acero laminado

Armarios puerta única



Armarios puerta doble



ARGENTA

Armarios de fijación mural en acero galvanizado IP66

NEW

Armarios puerta opaca IP66. Acero galvanizado

Referencia tipo	Dim. armario			Entrada cables	Dim. placa			Espesor chapa		Tipo de puerta	Nº cierres	Perfiles refuerzo	Peso kg	Ud. mín. venta	Precio unidad €
	A	B	C		DXE	F	G	CPO.	PTA.						
GNG302515	300	250	150	65x120	270	200	1,2	1,2	Única	1	1	15,1	1 ud.	181,72	
GNG303020	300	300	200	125x215	270	250	1,2	1,2	Única	1	2	16,1	1 ud.	213,28	
GNG403020	400	300	200	125x215	370	250	1,2	1,2	Única	1	2	16,1	1 ud.	231,89	
GNG404020	400	400	200	125x285	370	350	1,2	1,2	Única	1	2	17,6	1 ud.	249,06	
GNG406020	400	600	200	125x485	370	550	1,2	1,2	Única	1	2	18,7	1 ud.	291,44	
GNG503025	500	300	250	125x215	470	250	1,2	1,2	Única	2	2	19,9	1 ud.	262,06	
GNG504025	500	400	250	125x285	470	350	1,2	1,2	Única	2	2	22,4	1 ud.	286,22	

Armarios de puerta única: IP66 / NEMA 1, 4, 12.

Acero galvanizado imprimado y pinatado RAL 7035.

Junta de estanqueidad de poliuretano.

Armarios suministrados con placa de montaje.

Pack de 4 alzadores de placa suministrado en todas las referencias.

Certificado VDE.

VER ACCESORIOS EN PÁGINA 26.



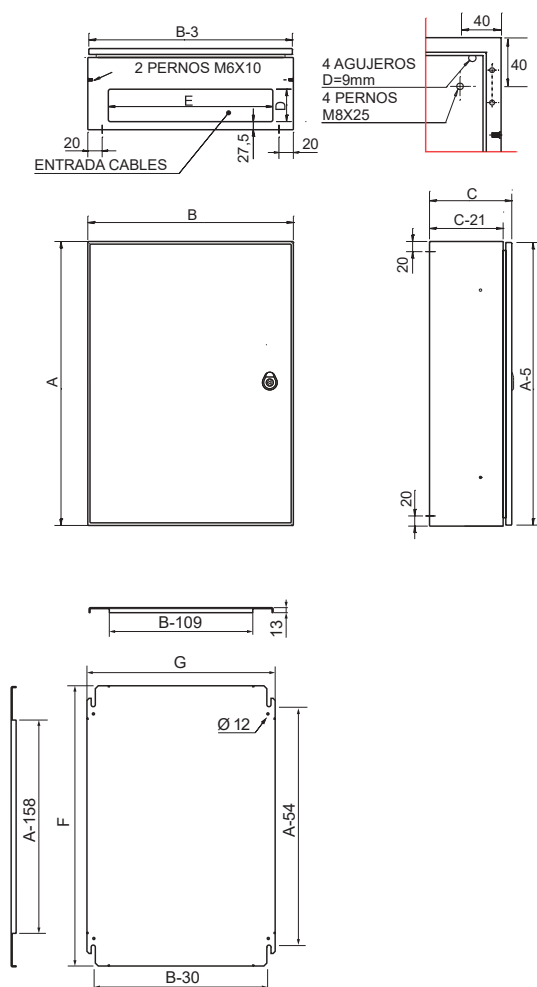
Armario puerta opaca

Cargas máximas admisibles

	Carga total	Puerta	Placa
Armarios de 300x250x150 hasta 300x300x200	150 kg	25 kg	125 kg
Armarios de 400x300x200	175 kg	25 kg	150 kg
Armarios de 400x400x200 hasta 500x400x200	225 kg	25 kg	200 kg

Dimensiones: Argenta acero galvanizado

Armarios puerta única



ARGENTA INOX

Armarios de fijación mural en acero inoxidable IP66

Armarios puerta opaca IP66. Acero inoxidable AISI 304L

Referencia tipo	Dimensiones armario			Dim. placa		Espesor chapa		Nº cierres	Perfiles refuerzo	Pta. cristal hueco visto	Peso kg	Unidad mín. venta	Precio unidad €	
	A	B	C	D	E	CPO.	PTA.						PO Con placa	PT Con placa
INX302015	300	200	150	270	150	1,2	1,2	1	-	-	3,9	1 ud.	392,93	-
INX302515	300	250	150	270	200	1,2	1,2	1	-	-	4,7	1 ud.	426,07	-
INX303015	300	300	150	270	250	1,2	1,2	1	-	-	5,2	1 ud.	454,35	-
INX403020	400	300	200	370	250	1,2	1,2	1	-	296x148	7,3	1 ud.	527,22	594,42
INX404020	400	400	200	370	350	1,2	1,2	1	2	296x248	9,5	1 ud.	603,22	642,49
INX406020	400	600	200	370	550	1,2	1,5	1	2	297x449	13,5	1 ud.	869,05	901,87
INX504020	500	400	200	470	350	1,2	1,2	2	2	396x248	11,6	1 ud.	671,88	697,45
INX504025	500	400	250	470	350	1,2	1,2	2	2	396x248	12,2	1 ud.	814,93	837,95
INX604020	600	400	200	570	350	1,2	1,2	2	2	496x248	13,4	1 ud.	812,83	850,12
INX605025	600	500	250	570	450	1,2	1,5	2	2	497x349	17,7	1 ud.	1162,72	1201,59
INX606025	600	600	250	570	550	1,5	1,5	2	2	497x449	22,7	1 ud.	1214,58	1244,26
INX705025	700	500	250	670	450	1,5	1,5	2	2	597x349	22,3	1 ud.	1273,37	1331,04
INX806030	800	600	300	770	550	1,5	1,5	2	2	697x449	30,5	1 ud.	1405,35	1469,82
INX808030	800	800	300	770	750	1,5	1,5	2	2	697x649	39,1	1 ud.	1660,38	1738,69
INX1008030	1000	800	300	970	750	1,5	1,5	3P	2	897x619	47,6	1 ud.	2037,64	2042,11
INX10010030/PD	1000	1000	300	970	950	1,5	1,5	3P	4	-	59,0	1 ud.	3174,75	-
INX12010030/PD	1200	1000	300	1170	950	1,5	1,5	3P	4	-	68,3	1 ud.	3241,35	-

Armarios puerta opaca IP66. Acero inoxidable AISI 316L

Referencia tipo	Dimensiones armario			Dim. placa		Espesor chapa		Nº cierres	Perfiles refuerzo	Pta. cristal hueco visto	Peso kg	Unidad mín. venta	Precio unidad €	
	A	B	C	D	E	CPO.	PTA.						PO Con placa	PT Con placa
INX302015-316	300	200	150	270	150	1,2	1,2	1	-	-	3,8	1 ud.	426,84	-
INX302515-316	300	250	150	270	200	1,2	1,2	1	-	-	4,6	1 ud.	448,47	-
INX303015-316	300	300	150	270	250	1,2	1,2	1	-	-	5,2	1 ud.	509,76	-
INX403020-316	400	300	200	370	250	1,2	1,2	1	-	296x148	7,1	1 ud.	580,88	667,00
INX404020-316	400	400	200	370	350	1,2	1,2	1	2	296x248	9,5	1 ud.	676,90	780,37
INX406020-316	400	600	200	370	550	1,2	1,5	1	2	297x449	13,7	1 ud.	1005,39	1118,96
INX504020-316	500	400	200	470	350	1,2	1,2	2	2	396x248	11,4	1 ud.	779,53	871,95
INX504025-316	500	400	250	470	350	1,2	1,2	2	2	396x248	12,2	1 ud.	903,25	994,64
INX604020-316	600	400	200	570	350	1,2	1,2	2	2	496x248	13,3	1 ud.	1004,94	1104,69
INX605025-316	600	500	250	570	450	1,2	1,5	2	2	497x349	17,7	1 ud.	1495,47	1581,71
INX606025-316	600	600	250	570	550	1,5	1,5	2	2	497x449	22,6	1 ud.	1494,12	1629,54
INX705025-316	700	500	250	670	450	1,5	1,5	2	2	597x349	22,1	1 ud.	1485,44	1637,13
INX806030-316	800	600	300	770	550	1,5	1,5	2	2	697x449	30,5	1 ud.	1778,86	1959,05
INX808030-316	800	800	300	770	750	1,5	1,5	2	2	697x649	39,4	1 ud.	1968,68	2185,93
INX1008030-316	1000	800	300	970	750	1,5	1,5	3P	2	897x619	47,8	1 ud.	2523,79	2749,22
INX10010030/PD-316	1000	1000	300	970	950	1,5	1,5	3P	4	-	59,0	1 ud.	3588,80	-
INX12010030/PD-316	1200	1000	300	1170	950	1,5	1,5	3P	4	-	68,3	1 ud.	3485,41	-

Armarios de puerta única opaca y transparente: IP66 / NEMA 1, 4, 4x, 12.

Armarios de puerta doble opaca: IP55 / NEMA 1, 12.

Acero inoxidable satinado scotch 320.

Junta de estanqueidad de poliuretano inyectado.

3P: un cierre de 3 puntos.

/PD: Armarios de puerta doble.

PO: Puerta opaca

PT: Puerta transparente

Armarios suministrados con placa de montaje.

Para referencias sin placa añadir /SP; Ej: INX403020/SP - INX10010030PD/SP. (Consultar disponibilidad).

Pack de 4 alzadores de placa suministrado en todas las referencias incluso en las referencias sin placa /SP.

Para referencias con puerta transparente añadir T; Ej: INXT403020. (Consultar disponibilidad).

Certificado VDE para armarios de puerta única.

Para armarios especiales, sin placa y de puerta transparente consultar disponibilidad de certificado UL.

VER ACCESORIOS EN PÁGINA 26.



Armarios INOX puerta única



Armario INOX puerta transparente



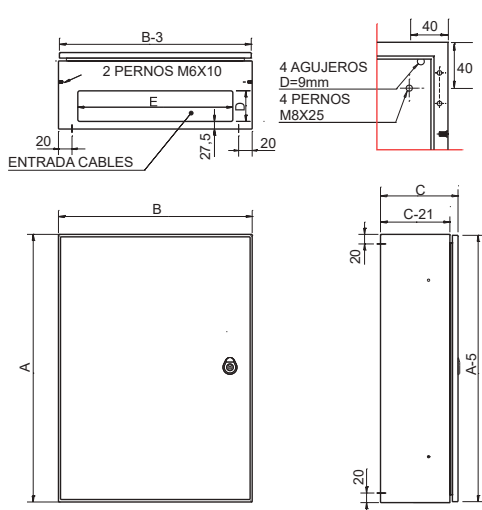
Armario INOX puerta doble

Cargas máximas admisibles

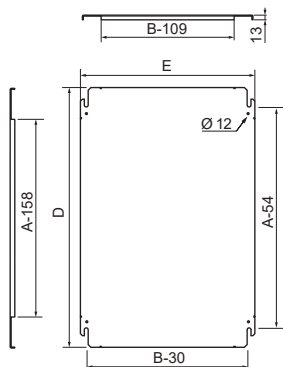
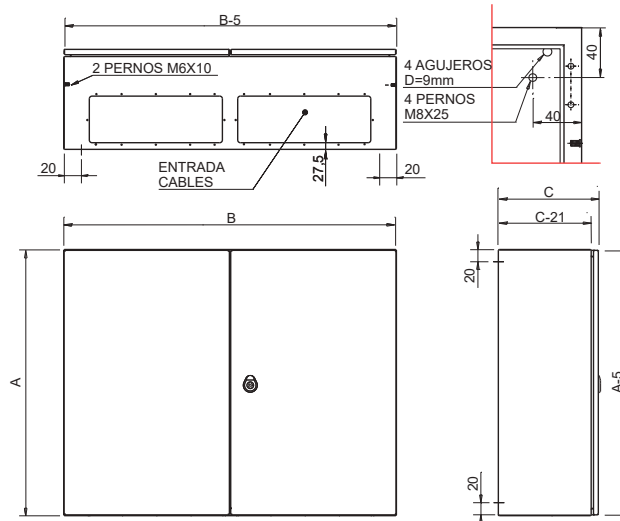
	Carga total	Puerta opaca	Placa
Armarios de 250x200x150 hasta 300x300x200	150 kg	25 kg	125 kg
Armarios de 300x400x150 hasta 400x300x200	175 kg	25 kg	150 kg
Armarios de 400x400x150 hasta 600x400x300	225 kg	25 kg	200 kg
Armarios de 600x500x150 hasta 700x500x250	275 kg	25 kg	250 kg
Armarios de 800x400x200 hasta 800x800x300	325 kg	25 kg	300 kg
Armarios de 800x1000x300 hasta 1200x1000x300	390 kg	40 kg	350 kg

Dimensiones: Argenta acero inoxidable

Puerta única



Puerta doble



ARGENTA

Armarios de fijación mural en acero laminado IP66

Armarios enlazables IP54. Acero laminado

Referencia	Dim. armario			Dim. placa		Espesor chapa		Nº cierres	Nº bisagras	Perfiles refuerzo	Peso	Unidad mín. venta	Precio unidad €
	ALTO	B	PROF.	D	E	CPO.	PTA.						
GNL605040	600	510	400	570	450	1,5	1,5	3P	2	2	21,2	1 ud.	353,37
GNL606040	600	610	400	570	550	1,5	1,5	3P	2	2	24,8	1 ud.	376,82
GNL608040	600	810	400	570	750	1,5	1,5	3P	2	2	32,0	1 ud.	449,94
GNL6010040	600	1010	400	570	950	1,5	1,5	3P	4	4	40,2	1 ud.	686,58
GNL6012040	600	1210	400	570	1150	1,5	1,5	3P	4	4	47,3	1 ud.	700,47

Acero laminado en frío imprimado y pintado gris RAL 7035.

Junta de estanqueidad de poliuretano.

No son compatibles con la instalación de chasis ni de puerta interior.

Armarios suministrados con placa de montaje.

Panel lateral

Referencia	Descripción	Pack	Unidad mín. venta	Precio €
PLA6040	Panel lateral 600x400	2 uds.	1 pack	195,07



MATERIALES: Acero laminado en frío imprimado y pintado gris RAL 7035.

CARACTERÍSTICAS: Para armarios enlazables de fijación mural.

PARA ARMARIOS TIPO: GNL.

Juntas de aislamiento

Referencia	Descripción	Pack	Unidad mín. venta	Precio €
48480	Junta aislamiento adhesiva	6 m.	1 pack	9,87



MATERIALES: Espuma de polietileno.

CARACTERÍSTICAS: Garantiza el grado de protección IP55.

VER ACCESORIOS EN PÁGINA 26.

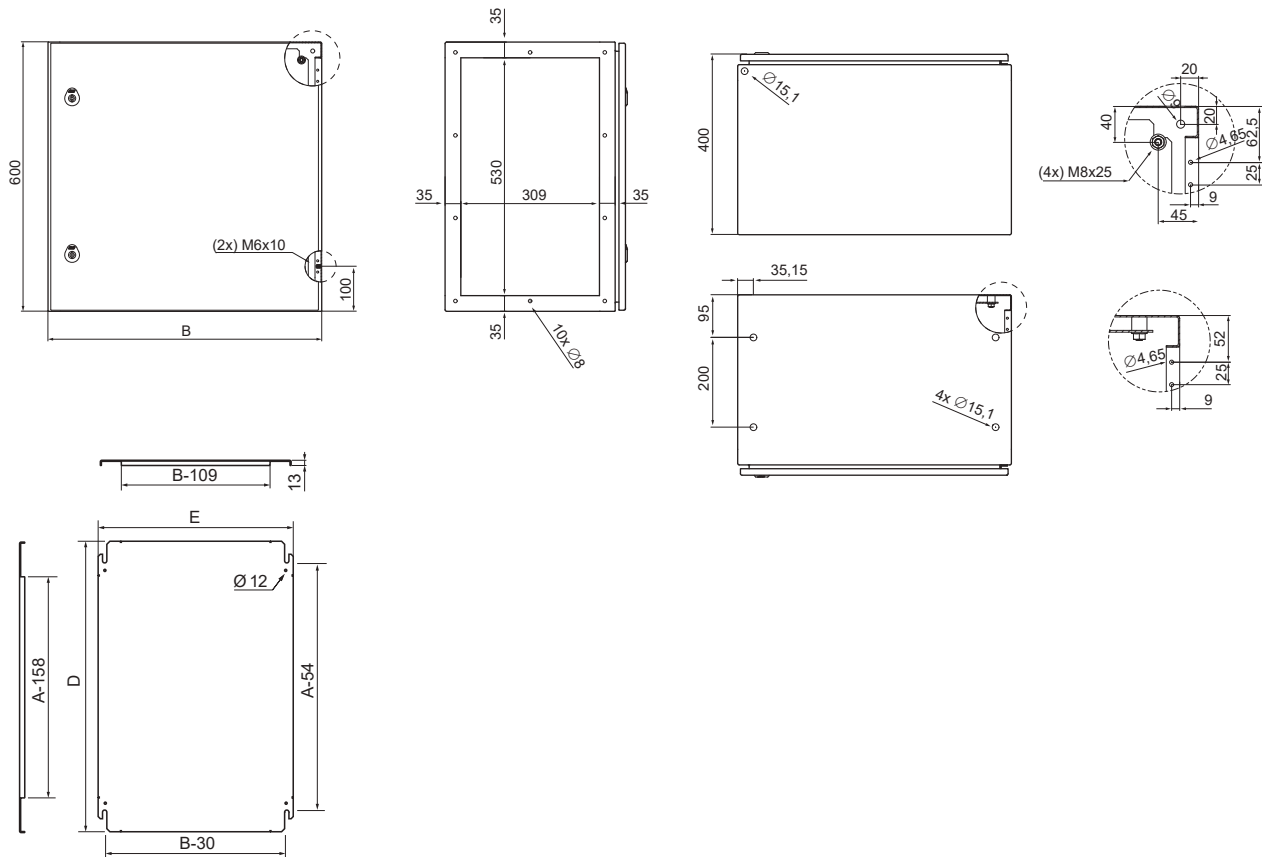


Armario enlazable puerta doble



Detalle unión

Dimensiones: Argenta acero laminado enlazable



ARGENTA

Accesorios armarios metálicos de fijación mural IP66

Placas de montaje metálicas lisas



MATERIALES: Placa de montaje lisa en acero galvanizado de 2 mm.

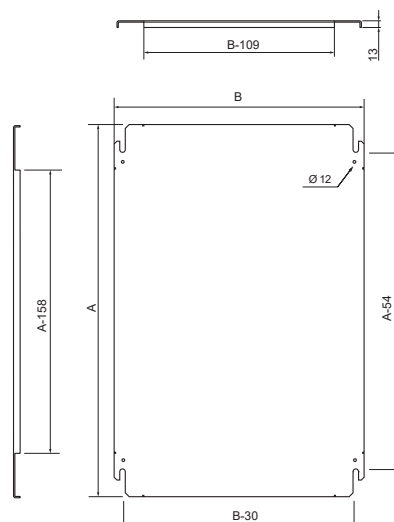
CARACTERÍSTICAS: Pack de 4 alzadores más 4 tuercas antigiro para el montaje de la placa suministrados con la referencia del armario. (Incluidos los armarios sin placa /SP).

Referencia 48228 (ver página 28).

PARA ARMARIOS TIPO: GN - ATX - INX.

Placas con cantos vivos redondeados para evitar cortes durante el uso.

Referencia	Dimensiones (AXB)	Espesor placa		Pliegues		Para armario		Unidad mín. venta	Precio €
		mm		HORIZ.	VERT.	ALTO	ANCHO		
PL2520	220x150	2		-	-	250	200	1 ud.	5,30
PL2525	220x200	2		-	-	250	250	1 ud.	6,65
PL3020	270x150	2		-	-	300	200	1 ud.	7,35
PL3025	270x200	2		-	-	300	250	1 ud.	7,33
PL3030	270x250	2		-	-	300	300	1 ud.	11,16
PL3040	270x350	2		-	-	300	400	1 ud.	13,70
PL4030	370x250	2		-	-	400	300	1 ud.	13,93
PL4040	370x350	2		-	-	400	400	1 ud.	18,57
PL4060	370x550	2	2	-	-	400	600	1 ud.	30,73
PL5030	470x250	2		-	-	500	300	1 ud.	17,94
PL5040	470x350	2		-	-	500	400	1 ud.	25,32
PL5050	470x450	2		-	-	500	500	1 ud.	35,17
PL5070	470x650	2		-	-	500	700	1 ud.	44,78
PL5080	470x750	2	2	2	2	500	800	1 ud.	73,32
PL50100	470x950	2	2	2	2	500	1000	1 ud.	81,80
PL6040	570x350	2		-	-	600	400	1 ud.	29,57
PL6050	570x450	2		-	-	600	500	1 ud.	42,50
PL6060	570x550	2		-	-	600	600	1 ud.	41,53
PL6080	570x750	2	2	2	2	600	800	1 ud.	64,05
PL60120	570x1150	2	2	2	2	600	1200	1 ud.	103,22
PL7050	670x450	2		-	-	700	500	1 ud.	45,52
PL8040	770x350	2	2	2	2	800	400	1 ud.	42,54
PL8060	770x550	2	2	2	2	800	600	1 ud.	68,48
PL8080	770x750	2	2	2	2	800	800	1 ud.	86,13
PL80100	770x950	2	2	2	2	800	1000	1 ud.	103,65
PL80120	770x1150	2	2	2	2	800	1200	1 ud.	125,82
PL10060	970x550	2	2	2	2	1000	600	1 ud.	83,26
PL10080	970x750	2	2	2	2	1000	800	1 ud.	122,85
PL100100	970x950	2	2	2	2	1000	1000	1 ud.	156,56
PL100120	970x1150	2	2	2	2	1000	1200	1 ud.	159,33
PL12060	1170x550	2	2	2	2	1200	600	1 ud.	94,15
PL12080	1170x750	2	2	2	2	1200	800	1 ud.	122,97
PL12090	1170x850	2	2	2	2	1200	900	1 ud.	142,69
PL120100	1170x950	2	2	2	2	1200	1000	1 ud.	170,24
PL120120	1170x1150	2	2	2	2	1200	1200	1 ud.	175,93
PL14060	1370x550	2	2	2	2	1400	600	1 ud.	125,21
PL14080	1370x750	2	2	2	2	1400	800	1 ud.	159,67
PL140100	1370x950	2	2	2	2	1400	1000	1 ud.	193,24
PL140120	1370x1150	2	2	2	2	1400	1200	1 ud.	235,70



Placas de montaje aislantes lisas



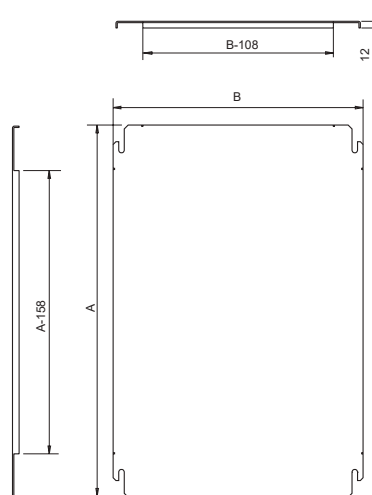
MATERIALES: Placa de montaje lisa en baquelita.

CARACTERÍSTICAS: Pack de 4 alzadores más 4 tuercas antigiro para el montaje de la placa suministrados con la referencia del armario. (Incluidos los armarios sin placa /SP).

Referencia 48228 (ver página 28).

PARA ARMARIOS TIPO: GN - ATX - INX.

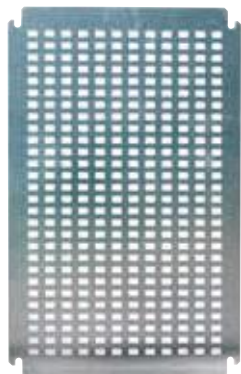
Referencia	Dimensiones (AXB)	Espesor placa mm	Para armario		Unidad mín. venta	Precio €
			ALTO	ANCHO		
PLB2520	220x150	3	250	200	1 ud.	30,25
PLB2525	220x200	3	250	250	1 ud.	37,54
PLB3020	270x150	3	300	200	1 ud.	35,96
PLB3025	270x200	3	300	250	1 ud.	38,78
PLB3030	270x250	3	300	300	1 ud.	41,59
PLB3040	270x350	3	300	400	1 ud.	65,31
PLB4030	370x250	3	400	300	1 ud.	45,72
PLB4040	370x350	3	400	400	1 ud.	61,12
PLB4060	370x550	3	400	600	1 ud.	82,43
PLB5030	470x250	3	500	300	1 ud.	71,50
PLB5040	470x350	3	500	400	1 ud.	67,79
PLB5050	470x450	4	500	500	1 ud.	82,43
PLB5070	470x650	4	500	700	1 ud.	177,03
PLB6040	570x350	4	600	400	1 ud.	84,29
PLB6050	570x450	4	600	500	1 ud.	86,63
PLB6060	570x550	4	600	600	1 ud.	117,84
PLB6080	570x750	4	600	800	1 ud.	154,14
PLB7050	670x450	4	700	500	1 ud.	98,18
PLB8040	770x350	4	800	400	1 ud.	100,38
PLB8060	770x550	4	800	600	1 ud.	156,96
PLB8080	770x750	4	800	800	1 ud.	212,71
PLB80100	770x950	5	800	1000	1 ud.	227,49
PLB80120	770x1150	5	800	1200	1 ud.	276,93
PLB10060	970x550	5	1000	600	1 ud.	181,02
PLB10080	970x750	5	1000	800	1 ud.	268,13
PLB100100	970x950	5	1000	1000	1 ud.	232,65
PLB100120	970x1150	5	1000	1200	1 ud.	383,97
PLB12060	1170x550	5	1200	600	1 ud.	214,98
PLB12080	1170x750	5	1200	800	1 ud.	266,61
PLB12090	1170x850	5	1200	900	1 ud.	276,93
PLB120100	1170x950	5	1200	1000	1 ud.	360,25
PLB120120	1170x1150	5	1200	1200	1 ud.	377,44
PLB140100	1370x950	5	1400	1000	1 ud.	409,06



ARGENTA

Accesorios armarios metálicos de fijación mural IP66

Placas de montaje metálicas ranuradas



MATERIALES: Placa de montaje ranurada en acero galvanizado de 2 mm.

CARACTERÍSTICAS: Pack de 4 alzadores más 4 tuercas antigiro para el montaje de la placa suministrados con la referencia del armario. (Incluidos los armarios sin placa /SP).

Referencia 48228 (ver página 28).

Troqueles de 14x9 - Distancia entre ranuras de 25 mm.

Tuercas de jaula recomendadas:

48429: Para montaje frontal.

48416 ó 48435: Para montaje trasero (ver página 199)

PARA ARMARIOS TIPO: GN - ATX - INX.

Referencia	Dimensiones (AXB)	Espesor placa mm	Para armario		Ud. mín. venta	Precio €
			ALTO	ANCHO		
PLU2520	220x150	2	250	200	1 ud.	12,33
PLU2525	220x200	2	250	250	1 ud.	14,33
PLU3020	270x150	2	300	200	1 ud.	13,71
PLU3025	270x200	2	300	250	1 ud.	15,78
PLU3030	270x250	2	300	300	1 ud.	18,17
PLU3040	270x350	2	300	400	1 ud.	22,54
PLU4030	370x250	2	400	300	1 ud.	16,55
PLU4040	370x350	2	400	400	1 ud.	28,82
PLU4060	370x550	2	400	600	1 ud.	44,57
PLU5030	470x250	2	500	300	1 ud.	20,93
PLU5040	470x350	2	500	400	1 ud.	32,87
PLU5050	470x450	2	500	500	1 ud.	47,87
PLU5070	470x650	2	500	700	1 ud.	72,20
PLU6040	570x350	2	600	400	1 ud.	39,85
PLU6050	570x450	2	600	500	1 ud.	54,17
PLU6060	570x550	2	600	600	1 ud.	64,97
PLU6080	570x750	2	600	800	1 ud.	86,12
PLU7050	670x450	2	700	500	1 ud.	62,24
PLU8040	770x350	2	800	400	1 ud.	135,32
PLU8060	770x550	2	800	600	1 ud.	91,69
PLU8080	770x750	2	800	800	1 ud.	120,56
PLU80100	770x950	2	800	1000	1 ud.	139,02
PLU80120	770x1150	2	800	1200	1 ud.	148,69
PLU10060	970x550	2	1000	600	1 ud.	102,94
PLU10080	970x750	2	1000	800	1 ud.	153,03
PLU100100	970x950	2	1000	1000	1 ud.	167,29
PLU100120	970x1150	2	1000	1200	1 ud.	187,88
PLU12060	1170x550	2	1200	600	1 ud.	119,74
PLU12080	1170x750	2	1200	800	1 ud.	148,15
PLU12090	1170x850	2	1200	900	1 ud.	147,95
PLU120100	1170x950	2	1200	1000	1 ud.	176,25
PLU120120	1170x1150	2	1200	1200	1 ud.	223,92

Alzador de placa



Referencia	Descripción	Ud. mín. venta	Precio €
48228	Alzador de placa	1 pack	2,36

MATERIALES: Caucho.

CARACTERÍSTICAS: Se suministra en todas las referencias de armarios (incluidos los armarios sin placa /SP).

SUMINISTRO: Pack de 4 alzadores + 4 tuercas antigiro.

PARA ARMARIOS TIPO: GN - ATX - INX.

Elemento de regulación



Referencia	Para prof. de armario (mm)	Pack	Ud. mín. venta	Precio €
SP150	150	4 uds.	1 pack	31,96
SP200	200	4 uds.	1 pack	32,33
SP250	250	4 uds.	1 pack	36,56
SP300	300	4 uds.	1 pack	39,97
SP400	400	4 uds.	1 pack	43,92

MATERIALES: Acero galvanizado.

CARACTERÍSTICAS: Elemento de regulación para placas de montaje. Regulación de altura de 12,5 en 12,5 mm.

Necesario para el montaje de las puertas interiores.

SUMINISTRO: Pack de 4 soportes regulables.

PARA ARMARIOS TIPO: GN - ATX - INX.

Chasis modular (acero laminado)



Referencia	Nº módulos	Filas	Para armario			Unidad mín. venta	Precio €
			ALTO	ANCHO	PROF.		
CH3025/1520	16	2x8	300	250	150-200	1 ud.	59,69
CH3030/1520	22	2x11	300	300	150-200	1 ud.	71,84
CH4030/1520	33	3x11	400	300	150-200	1 ud.	71,03
CH4040/1520	45	3x15	400	400	150-200	1 ud.	75,58
CH4040/2530	45	3x15	400	400	250-300	1 ud.	92,44
CH4060/1520	78	3x26	400	600	150-200	1 ud.	99,76
CH4060/2530	78	3x26	400	600	250-300	1 ud.	110,02
CH5040/1520	48	3x16	500	400	150-200	1 ud.	79,95
CH5040/2530	48	3x16	500	400	250-300	1 ud.	94,86
CH6040/1520	64	4x16	600	400	150-200	1 ud.	85,96
CH6040/2530	64	4x16	600	400	250-300	1 ud.	99,30
CH6060/1520	104	4x26	600	600	150-200	1 ud.	113,73
CH6060/2530	104	4x26	600	600	250-300	1 ud.	125,86
CH7050/1520	110	5x22	700	500	150-200	1 ud.	121,14
CH7050/2530	110	5x22	700	500	250-300	1 ud.	134,21
CH8060/1520	128	4x26 + 1x24	800	600	150-200	1 ud.	126,19
CH8060/2530	128	4x26 + 1x24	800	600	250-300	1 ud.	137,86
CH8080/1520	190	5x38	800	800	150-200	1 ud.	262,18
CH8080/2530	190	5x38	800	800	250-300	1 ud.	272,33
CH10060/2530	156	6x26	1000	600	250-300	1 ud.	173,21
CH10080/2530	228	6x38	1000	800	250-300	1 ud.	235,92
CH10080/40	228	6x38	1000	800	400	1 ud.	270,26

MATERIALES: Bastidor: Acero galvanizado. Tapa chasis: Acero laminado en frío pintado gris RAL 7035.

CARACTERÍSTICAS: Incorpora bastidor, tapa chasis y bolsa de accesorios para montaje.

El chasis presenta dos troqueles en el frontal para colocar el tirador de bola (ref. 48545), y un troquel en el lateral para facilitar el paso de cable a tierra.

Se suministran los tapones herméticos para tapar los troqueles en caso de no ser utilizados.

PARA ARMARIOS TIPO: GN - INX - ATX.

Chasis modular (acero inoxidable)



Referencia	Nº módulos	Filas	Para armario			Unidad mín. venta	Precio €
			ALTO	ANCHO	PROF.		
INXCH3025/1520	16	2x8	300	250	150	1 ud.	175,73
INXCH4030/1520	33	3x11	400	300	200	1 ud.	190,23
INXCH5040/1520	48	3x16	500	400	200	1 ud.	208,10
INXCH6040/1520	64	4x16	600	400	200	1 ud.	228,28
INXCH6060/2530	104	4x26	600	600	250	1 ud.	307,47
INXCH7050/2530	110	5x22	700	500	250	1 ud.	276,11
INXCH8060/2530	128	4x26 + 1x24	800	600	300	1 ud.	347,66
INXCH8080/2530	190	5x38	800	800	300	1 ud.	510,88
INXCH10080/2530	228	6x38	1000	800	300	1 ud.	622,23

MATERIALES: Acero inoxidable AISI 304L. Acabado satinado scotch 320.

CARACTERÍSTICAS: Incorpora bastidor, tapa chasis y bolsa de accesorios para montaje.

PARA ARMARIOS TIPO: INX - ATX/INX.

Tirador



Referencia	Descripción	Unidad mín. venta	Precio €
48545	Tirador de bola	1 pack	6,33

MATERIALES: Resina fenólica rellena de madera. Negro brillante.

CARACTERÍSTICAS: Resistente a la mayoría de productos químicos industriales, aceites, grasas y condiciones meteorológicas adversas, incluyendo la luz ultravioleta.

Temperatura nominal de uso: -30 °C / +140 °C.

PARA ARMARIOS TIPO: Puertas interiores y chasis.

ARGENTA

Accesorios armarios metálicos de fijación mural IP66

Perfiles para bastidor FIJO



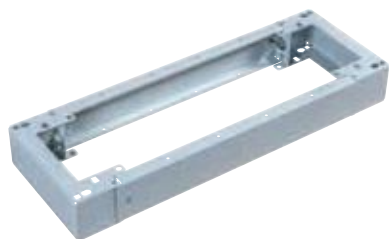
Referencia	Unidades de montaje	Para armario		Pack	Unidad mín. venta	Precio €
		ALTO	ANCHO			
PMRA19/12U	12 U	600	600	2 uds.	1 pack	66,05
PMRA19/17U	17 U	800	600	2 uds.	1 pack	73,79
PMRA19/21U	21 U	1000	600	2 uds.	1 pack	82,13
PMRA19/26U	26 U	1200	600	2 uds.	1 pack	88,29

MATERIALES: Acero galvanizado de 2 mm de espesor.

CARACTERÍSTICAS: Perfiles troquelados para aparatos de 19" en su cara frontal. Regulables en profundidad. Para su colocación es necesario solicitar 1 unidad del elemento de regulación en función de la profundidad del armario. Referencia tipo SP. (Ver página 28).

SUMINISTRO: Pack de 2 perfiles + tornillería.

Zócalos (acero laminado)



Referencia	Dimensiones	Para armario		Unidad mín. venta	Precio €
		ANCHO	PROF.		
ZÓCALO DE 100 mm	ALTOXANCHOXPROF.	ANCHO	PROF.		
ZCLA106020	100x600x200	600	200	1 ud.	123,81
ZCLA106025	100x600x250	600	250	1 ud.	119,11
ZCLA106030	100x600x300	600	300	1 ud.	116,44
ZCLA106040	100x600x400	600	400	1 ud.	121,27
ZCLA108020	100x800x200	800	200	1 ud.	132,41
ZCLA108025	100x800x250	800	250	1 ud.	127,71
ZCLA108030	100x800x300	800	300	1 ud.	126,29
ZCLA108040	100x800x400	800	400	1 ud.	134,95
ZCLA1010025	100x1000x250	1000	250	1 ud.	150,03
ZCLA1010030	100x1000x300	1000	300	1 ud.	154,68
ZCLA1010040	100x1000x400	1000	400	1 ud.	169,63
ZCLA1012025	100x1200x250	1200	250	1 ud.	153,11
ZCLA1012030	100x1200x300	1200	300	1 ud.	151,69
ZCLA1012040	100x1200x400	1200	400	1 ud.	160,35

Referencia	Dimensiones	Para armario		Unidad mín. venta	Precio €
		ANCHO	PROF.		
ZÓCALO DE 200 mm	ALTOXANCHOXPROF.	ANCHO	PROF.		
ZCLA206020	200x600x200	600	200	1 ud.	134,94
ZCLA206025	200x600x250	600	250	1 ud.	141,90
ZCLA206030	200x600x300	600	300	1 ud.	139,41
ZCLA206040	200x600x400	600	400	1 ud.	150,76
ZCLA208020	200x800x200	800	200	1 ud.	141,89
ZCLA208025	200x800x250	800	250	1 ud.	143,41
ZCLA208030	200x800x300	800	300	1 ud.	149,73
ZCLA208040	200x800x400	800	400	1 ud.	156,62
ZCLA2010025	200x1000x250	1000	250	1 ud.	158,53
ZCLA2010030	200x1000x300	1000	300	1 ud.	164,24
ZCLA2010040	200x1000x400	1000	400	1 ud.	175,78
ZCLA2012025	200x1200x250	1200	250	1 ud.	182,32
ZCLA2012030	200x1200x300	1200	300	1 ud.	183,34
ZCLA2012040	200x1200x400	1200	400	1 ud.	194,88

MATERIALES: Acero laminado en frío imprimado y pintado RAL 7035.

CARACTERÍSTICAS: Zócalo suministrado completo con tapas frontales y laterales.

PARA ARMARIOS TIPO: GN.

Zócalos (acero inoxidable)



Referencia	Dimensiones	Para armario		Unidad mín. venta	Precio €
		ANCHO	PROF.		
ZÓCALO DE 100 mm AISI 304L					
	ALTOXANCHOXPROF.				
INXZCLA104020	100x400x200	400	200	1 ud.	322,41
INXZCLA105025	100x500x250	500	250	1 ud.	347,27
INXZCLA106020	100x600x200	600	200	1 ud.	366,56
INXZCLA106025	100x600x250	600	250	1 ud.	379,80
INXZCLA106030	100x600x300	600	300	1 ud.	433,25
INXZCLA108030	100x800x300	800	300	1 ud.	436,82
INXZCLA1010030	100x1000x300	1000	300	1 ud.	507,23

MATERIALES: Acero inoxidable AISI 304L. Acabado satinado scotch 320.
Para zócalos AISI 316L consultar disponibilidad.

CARACTERÍSTICAS: Zócalo suministrado completo con tapas frontales y laterales.

PARA ARMARIOS TIPO: INX.

Soporte de cables para zócalos



Referencia	Para prof. de zócalo (mm)	Pack	Unidad mín. venta	Precio €
48497	250	2 uds.	1 pack	24,45
48498	300	2 uds.	1 pack	25,35
48499	400	2 uds.	1 pack	26,02

MATERIALES: Acero galvanizado.

CARACTERÍSTICAS: Se coloca en la parte interior del zócalo. Regulable en altura.
Para su instalación es necesario solicitar el raíl DIN. Ver referencias en página 193.

PARA ARMARIOS TIPO: GN.



Tapas entrada de cables estándar



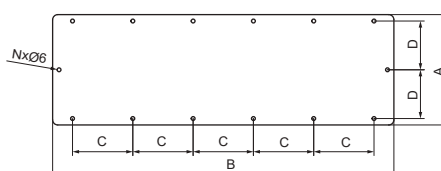
Referencia	Dim. Entrada cables (mm)	Dimensiones tapas (mm)					Unidad mín. venta	Precio €
		ALTOXANCHO	A	B	C	D		
TS0815	65x120	112	167	107	46	6	1 pack	17,05
TS0820	65x185	112	232	86	46	8	1 pack	17,78
TS0830	65x285	112	332	90	46	10	1 pack	19,71
TS1423	125x215	172	262	101	76	8	1 pack	20,33
TS1430	125x285	172	332	90	76	10	1 pack	21,44
TS1440	125x385	172	432	93	76	12	1 pack	23,93
TS1450	125x485	172	532	94	76	14	1 pack	24,81
TS1470	125x685	172	732	96	76	18	1 pack	37,75
TS1490	125x885	172	932	97	76	22	1 pack	53,30

MATERIALES: Acero laminado en frío imprimado y pintado RAL 7035.

CARACTERÍSTICAS: Tapa de repuesto estándar para entrada de cables. Tornillería para su colocación incluida.

SUMINISTRO: Pack de 1 tapa + tornillería.

PARA ARMARIOS TIPO: GN.



ARGENTA

Accesorios armarios metálicos de fijación mural IP66

Tapas entrada de cables para marco tipo FL21



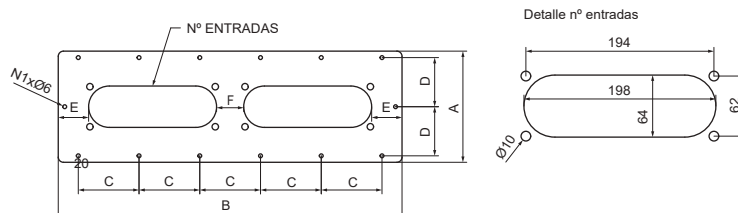
Referencia	Dim. Entrada cables (mm)	Dimensiones tapas (mm)							Nº entradas	Unidad mín. venta	Precio €
		ALTOXANCHO	A	B	C	D	E	F			
TF1423	125x215	172	262	101	76	32	-	8	1	1 pack	17,98
TF1430	125x285	172	332	90	76	67	-	10	1	1 pack	18,66
TF1440	125x385	172	432	93	76	117	-	12	1	1 pack	20,19
TF1450	125x485	172	532	94	76	47	42	14	2	1 pack	22,50
TF1470	125x685	172	732	96	76	32	37	18	3	1 pack	42,98
TF1490	125x885	172	932	97	76	107	62	22	3	1 pack	45,10

MATERIALES: Acero laminado en frío imprimado y pintado RAL 7035.

CARACTERÍSTICAS: Tornillería para su colocación incluida.

SUMINISTRO: Pack de 1 tapa + tornillería.

PARA ARMARIOS TIPO: GN.



Marco y tapa tipo FL21



Marco

Tapa

Referencia	Descripción	Dimensiones interiores	Bolsa	Unidad mín. venta	Precio €
TFL21	Marco 214x90	170x68	5 uds.	1 bolsa	83,20
TCFL21	Tapa ciega 214x90	-	-	1 pack	36,27

MATERIALES: Polipropileno reforzado con fibra de vidrio.

CARACTERÍSTICAS: Marco tipo FL21 para la instalación de los diferentes insertos.

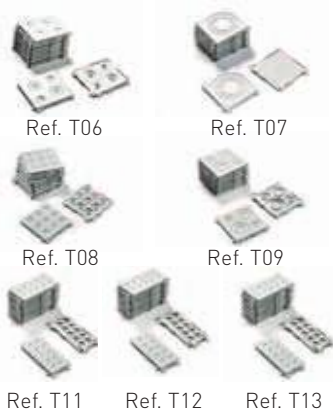
Tapas con entradas con membranas de diferentes diámetros para realizar diferentes combinaciones. Para obtener el conjunto completo es necesario solicitar la tapa de entrada de cables más el marco tipo FL21 más los insertos.

Marco y tapa suministrados con la tornillería necesaria para su instalación.

Grado de protección IP65.

PARA ARMARIOS TIPO: GN.

Insertos intercambiables para marco FL21



Ref. T06

Ref. T07

Ref. T08

Ref. T09

Ref. T11

Ref. T12

Ref. T13

Referencia	Dimensiones	Nº entradas	Unidad mín. venta	Precio unidad €
T06	68x68	2xM25 (8-17 mm) 2xM16 (5-10 mm)	10 uds.	4,80
T07	68x68	1xM32-M40-M50	10 uds.	4,80
T08	68x68	9x7-14 mm	10 uds.	4,80
T09	68x68	2x20-30 mm 2x10-20 mm	10 uds.	4,80
T11	34x68	2x8-17 mm	10 uds.	2,40
T12	34x68	2xM20 (6-13 mm)	10 uds.	2,40
T13	34x68	10x4-10 mm	10 uds.	2,40

CARACTERÍSTICAS: Insertos intercambiables para tapas marco tipo FL21. Grado de protección IP65.

Tapas entrada de cables para marco tipo FL13



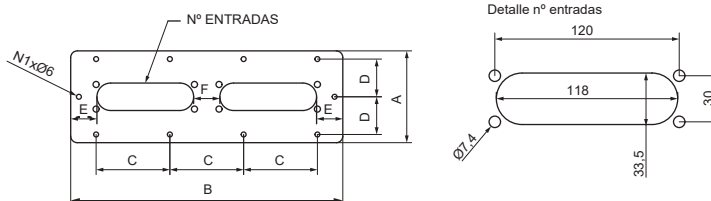
Referencia	Dim. Entrada cables (mm)	Dimensiones tapas (mm)							Nº entradas	Unidad mín. venta	Precio €
	ALTOXANCHO	A	B	C	D	E	F	N1			
TF0820	65x185	112	232	86	46	57	-	7	1	1 pack	14,35
TF0830	65x285	112	332	90	46	32	32	10	2	1 pack	16,07

MATERIALES: Acero laminado en frío imprimado y pintado RAL 7035.

CARACTERÍSTICAS: Tornillería para su colocación incluida.

SUMINISTRO: Pack de 1 tapa + tornillería.

PARA ARMARIOS TIPO: GN.



Marco y tapa tipo FL13



Marco

Tapa

Referencia	Descripción	Dimensiones interiores	Bolsa	Unidad mín. venta	Precio €
TFL13	Marco 134x52	102x34	5 uds.	1 bolsa	65,93
TCFL13	Tapa ciega 134x52	-	-	1 pack	34,18

MATERIALES: Polipropileno reforzado con fibra de vidrio.

CARACTERÍSTICAS: Marco tipo FL13 para la instalación de los diferentes insertos.

Tapas con entradas con membranas de diferentes diámetros para realizar diferentes combinaciones. Para obtener el conjunto completo es necesario solicitar la tapa de entrada de cables más el marco tipo FL13 más los insertos.

Marco y tapa suministrados con la tornillería necesaria para su instalación.

Grado de protección IP65.

PARA ARMARIOS TIPO: GN.

Insertos intercambiables para marco FL13



Ref. T14

Ref. T15

Ref. T16

Ref. T17

Referencia	Dimensiones	Nº entradas	Unidad mín. venta	Precio unidad €
T14	34x68	2x 8-17 mm	10 uds.	3,00
T15	34x68	2xM20 6-13 mm	10 uds.	3,00
T16	34x68	10x 4-10 mm	10 uds.	3,00
T17	34x34	1xM20 6-13 mm	10 uds.	1,53

CARACTERÍSTICAS: Insertos intercambiables para tapas marco tipo FL13.

Grado de protección IP65.

ARGENTA

Accesorios armarios metálicos de fijación mural IP66

Tejadillo (acero laminado)



MATERIALES: Acero laminado en frío imprimado y pintado RAL 7035.

CARACTERÍSTICAS: Permite proteger los mandos y testigos luminosos de la lluvia y el polvo. Recomendado para uso en armarios instalados en el exterior.

Suministrados con la tornillería necesaria para su montaje. Se fija directamente al cuerpo del armario.

PARA ARMARIOS TIPO: GN.

Sujeción mediante dos tuercas remachables favoreciendo un ajuste perfecto y estable.

Referencia	Dimensiones	Para armario		Unidad mín. venta	Precio €
		ANCHO	PROF.		
TEJ2015	200x175	200	150	1 ud.	53,76
TEJ2515	250x175	250	150	1 ud.	68,84
TEJ2520	250x225	250	200	1 ud.	69,31
TEJ3015	300x175	300	150	1 ud.	59,87
TEJ3020	300x225	300	200	1 ud.	59,35
TEJ3025	300x275	300	250	1 ud.	91,60
TEJ4015	400x175	400	150	1 ud.	73,29
TEJ4020	400x225	400	200	1 ud.	60,65
TEJ4025	400x275	400	250	1 ud.	69,02
TEJ4030	400x325	400	300	1 ud.	76,18
TEJ5015	500x175	500	150	1 ud.	75,72
TEJ5020	500x225	500	200	1 ud.	62,21
TEJ5025	500x275	500	250	1 ud.	75,38
TEJ5030	500x325	500	300	1 ud.	82,82
TEJ6020	600x225	600	200	1 ud.	91,10
TEJ6025	600x275	600	250	1 ud.	80,78
TEJ6030	600x325	600	300	1 ud.	83,08
TEJ6040	600x425	600	400	1 ud.	95,22
TEJ7020	700x225	700	200	1 ud.	99,62
TEJ8020	800x225	800	200	1 ud.	91,18
TEJ8025	800x275	800	250	1 ud.	94,37
TEJ8030	800x325	800	300	1 ud.	91,89
TEJ8040	800x425	800	400	1 ud.	105,52
TEJ10020	1000x225	1000	200	1 ud.	115,60
TEJ10025	1000x275	1000	250	1 ud.	101,84
TEJ10030	1000x325	1000	300	1 ud.	98,41
TEJ10040	1000x425	1000	400	1 ud.	129,96
TEJ12025	1200x275	1200	250	1 ud.	108,38
TEJ12030	1200x325	1200	300	1 ud.	127,70
TEJ12040	1200x425	1200	400	1 ud.	132,90

Tejadillo (acero inoxidable)



Referencia	Dimensiones	Para armario		Unidad mín. venta	Precio €
		ANCHO	PROF.		
INXTEJ2015	200x175	200	150	1 ud.	196,28
INXTEJ2515	250x175	250	150	1 ud.	199,27
INXTEJ3015	300x175	300	150	1 ud.	201,10
INXTEJ3020	300x225	300	200	1 ud.	208,91
INXTEJ4020	400x225	400	200	1 ud.	227,58
INXTEJ5025	500x275	500	250	1 ud.	232,23
INXTEJ6020	600x225	600	200	1 ud.	240,20
INXTEJ6025	600x275	600	250	1 ud.	249,92
INXTEJ6030	600x325	600	300	1 ud.	258,48
INXTEJ8030	800x325	800	300	1 ud.	373,67
INXTEJ10030	1000x325	1000	300	1 ud.	320,28

MATERIALES: Acero inoxidable AISI 304L. Acabado satinado scotch 320. Para tejadillos AISI 316L consultar disponibilidad.

CARACTERÍSTICAS: Permite proteger los mandos o testigos luminosos de la lluvia y el polvo. Se fija directamente en el cuerpo del armario.

Se suministra con la tornillería necesaria para el montaje.

PARA ARMARIOS TIPO: INX.

Puerta interior (acero laminado)



Referencia	Dimensiones	Para armario		Unidad mín. venta	Precio €
		ALTO	ANCHO		
PIN3020	237x145	300	200	1 ud.	78,22
PIN3025	237x195	300	250	1 ud.	80,94
PIN3030	237x245	300	300	1 ud.	86,61
PIN3040	237x345	300	400	1 ud.	95,45
PIN4030	337x245	400	300	1 ud.	93,35
PIN4040	337x345	400	400	1 ud.	95,55
PIN4060	337x545	400	600	1 ud.	101,20
PIN5030	437x245	500	300	1 ud.	118,05
PIN5040	437x345	500	400	1 ud.	100,49
PIN5050	437x445	500	500	1 ud.	103,99
PIN5070	437x645	500	700	1 ud.	172,43
PIN6040	537x345	600	400	1 ud.	108,09
PIN6050	537x445	600	500	1 ud.	123,81
PIN6060	537x545	600	600	1 ud.	114,92
PIN6080	537x745	600	800	1 ud.	138,84
PIN7050	637x445	700	500	1 ud.	124,41
PIN8040	737x345	800	400	1 ud.	135,63
PIN8060	737x545	800	600	1 ud.	149,87
PIN8080	737x745	800	800	1 ud.	170,80
PIN80100	737x945	800	1000	1 ud.	193,06
PIN80120	737x1145	800	1200	1 ud.	226,66
PIN10060	937x545	1000	600	1 ud.	168,22
PIN10080	937x945	1000	800	1 ud.	183,73
PIN100100	937x1145	1000	1000	1 ud.	222,00
PIN100120	1137x545	1000	1200	1 ud.	235,87
PIN12060	1137x745	1200	600	1 ud.	190,75
PIN12080	1137x845	1200	800	1 ud.	210,17
PIN12090	1137x945	1200	900	1 ud.	228,66
PIN120100	1137x1145	1200	1000	1 ud.	240,78
PIN120120	1337x545	1200	1200	1 ud.	279,71
PIN14060	1337x745	1400	600	1 ud.	216,98
PIN14080	1337x945	1400	800	1 ud.	243,14
PIN140100	1350x950	1400	1000	1 ud.	263,14

MATERIALES: Acero laminado en frío pintado RAL 7035.

CARACTERÍSTICAS: Se suministra con el mismo tipo de cierre que la puerta estándar; cierre doble paletón de 5 mm.

Bisagras reversibles y apertura de 90°.

Posibilidad de montar simultáneamente puerta interior y placa de montaje.

Posibilidad de instalar tirador de bola; Ref. 48545 (ver página 29).

No es compatible con el montaje de un retenedor o un interruptor de puerta.

PARA ARMARIOS TIPO: GN - ATX.

Para la instalación de la puerta interior es necesario solicitar el elemento de regulación, referencia tipo SP, en función de la profundidad del armario (ver página 28).

ARGENTA

Accesorios armarios metálicos de fijación mural IP66

Puerta interior (acero inoxidable)



Referencia	Dimensiones	Para armario		Unidad mín. venta	Precio €
		ALTO	ANCHO		
INXPIN3020	237x145	300	200	1 ud.	321,46
INXPIN3025	237x195	300	250	1 ud.	326,78
INXPIN3030	237x245	300	300	1 ud.	334,38
INXPIN4030	337x245	400	300	1 ud.	281,13
INXPIN4040	337x345	400	400	1 ud.	301,49
INXPIN4060	337x545	400	600	1 ud.	352,98
INXPIN5040	437x345	500	400	1 ud.	343,94
INXPIN6040	537x345	600	400	1 ud.	372,05
INXPIN6050	537x445	600	500	1 ud.	401,07
INXPIN6060	537x545	600	600	1 ud.	413,68
INXPIN7050	637x445	700	500	1 ud.	394,38
INXPIN8060	737x545	800	600	1 ud.	497,76
INXPIN8080	737x745	800	800	1 ud.	661,63
INXPIN10080	937x745	1000	800	1 ud.	727,72
INXPIN100100	937x945	1000	1000	1 ud.	889,19
INXPIN120100	1137x945	1200	1000	1 ud.	907,94

Para la instalación de la puerta interior es necesario solicitar el pack de regulación, referencia tipo SP, en función de la profundidad del armario (ver página 28).

MATERIALES: Acero inoxidable AISI 304L. Acabado satinado scotch 320. Para puertas AISI 316L consultar disponibilidad.

CARACTERÍSTICAS: Se suministra con el mismo tipo de cierre que la puerta estándar; cierre doble paletón de 5 mm.

Bisagras reversibles y apertura de 90°. Posibilidad de montar simultáneamente puerta interior y placa de montaje. No es compatible con el montaje de un retenedor o un interruptor de puerta.

PARA ARMARIOS TIPO: INX - ATX/INX.

Puertas de repuesto opacas (acero laminado)



Puertas conformadas, evitando los puntos de soldadura.

Referencia	Nº cierres	Tipo de puerta	Para armario		Unidad mín. venta	Precio €
			ALTO	ANCHO		
PO2520	1	Única	250	200	1 ud.	36,41
PO2525	1	Única	250	250	1 ud.	48,00
PO3020	1	Única	300	200	1 ud.	37,10
PO3025	1	Única	300	250	1 ud.	40,01
PO3030	1	Única	300	300	1 ud.	43,48
PO3040	1	Única	300	400	1 ud.	45,87
PO4030	1	Única	400	300	1 ud.	43,98
PO4040	1	Única	400	400	1 ud.	48,63
PO4060	1	Única	400	600	1 ud.	60,09
PO5030	2	Única	500	300	1 ud.	51,48
PO5040	2	Única	500	400	1 ud.	55,09
PO5050	2	Única	500	500	1 ud.	59,67
PO5070	2	Única	500	700	1 ud.	93,72
PO5080	2	Única	500	800	1 ud.	102,97
PO50100/PD	1x3P	Doble	500	1000	1 ud.	354,56
PO6040	2	Única	600	400	1 ud.	63,19
PO6050	2	Única	600	500	1 ud.	72,22
PO6060	2	Única	600	600	1 ud.	77,23
PO6080	2	Única	600	800	1 ud.	91,61
PO60120/PD	1x3P	Doble	600	1200	1 ud.	360,50
PO7050	2	Única	700	500	1 ud.	79,58
PO8040	2	Única	800	400	1 ud.	86,36
PO8060	2	Única	800	600	1 ud.	97,97
PO8080	2	Única	800	800	1 ud.	129,97
PO80100	2	Única	800	1000	1 ud.	165,47
PO80100/PD	1x3P	Doble	800	1000	1 ud.	386,28
PO80120/PD	1x3P	Doble	800	1200	1 ud.	355,81
PO10060	1x3P	Única	1000	600	1 ud.	128,58
PO10080	1x3P	Única	1000	800	1 ud.	150,13
PO100100	1x3P	Única	1000	1000	1 ud.	195,95
PO100100/PD	1x3P	Doble	1000	1000	1 ud.	372,30
PO100120/PD	1x3P	Doble	1000	1200	1 ud.	407,75
PO12060	1x3P	Única	1200	600	1 ud.	229,72
PO12080	1x3P	Única	1200	800	1 ud.	247,60
PO12090	1x3P	Única	1200	900	1 ud.	309,58
PO120100	1x3P	Única	1200	1000	1 ud.	279,38
PO120100/PD	1x3P	Doble	1200	1000	1 ud.	405,45
PO120120	1x3P	Única	1200	1200	1 ud.	319,20
PO120120/PD	1x3P	Doble	1200	1200	1 ud.	442,07
PO14060	1x3P	Única	1400	600	1 ud.	300,46
PO14080	1x3P	Única	1400	800	1 ud.	323,52
PO140100	1x3P	Única	1400	1000	1 ud.	350,81
PO140100/PD	1x3P	Doble	1400	1000	1 ud.	445,77
PO140120/PD	1x3P	Doble	1400	1200	1 ud.	546,71

MATERIALES: Acero laminado en frío imprimado y pintado RAL 7035.

CARACTERÍSTICAS: Puertas suministradas sin cierre.

Consultar cierres en páginas 40, 41 y 42.

/PD: Puertas opacas dobles.

Carga máxima:

Puertas de 250x200 hasta 800x800: 25 kg.

Puertas de 800x1000 hasta 1400x1000: 40 kg.

PARA ARMARIOS TIPO: GN - ATX.

ARGENTA

Accesorios armarios metálicos de fijación mural IP66

Puertas de repuesto (acero inoxidable)



Referencia	Nº cierres	Tipo de puerta	Para armario		Unidad mín. venta	Precio €
			ALTO	ANCHO		
INXP03020	1	Única	300	200	1 ud.	114,31
INXP03025	1	Única	300	250	1 ud.	120,36
INXP03030	1	Única	300	300	1 ud.	127,80
INXP04030	1	Única	400	300	1 ud.	132,34
INXP04040	1	Única	400	400	1 ud.	158,64
INXP04060	1	Única	400	600	1 ud.	165,50
INXP05040	2	Única	500	400	1 ud.	183,56
INXP06040	2	Única	600	400	1 ud.	179,30
INXP06050	2	Única	600	500	1 ud.	264,28
INXP06060	2	Única	600	600	1 ud.	253,72
INXP07050	2	Única	700	500	1 ud.	273,08
INXP08060	2	Única	800	600	1 ud.	334,42
INXP08080	2	Única	800	800	1 ud.	448,50
INXP010080	1x3P	Única	1000	800	1 ud.	525,62
INXP0100100/PD	1x3P	Doble	1000	1000	1 ud.	973,23
INXP0120100/PD	1x3P	Doble	1200	1000	1 ud.	957,00

MATERIALES: Acero inoxidable AISI 304L. Acabado satinado scotch 320.
Para puertas AISI 316L consultar disponibilidad.

CARACTERÍSTICAS: Puertas suministradas sin cierre. Consultar cierres en páginas 40, 41 y 42.
/PD: Puertas opacas dobles.

Carga máxima:

Puertas de 250x200 hasta 800x800: 25 kg.

Puertas de 800x1000 hasta 1400x1000: 40 kg.

PARA ARMARIOS TIPO: INX.

Bisagra de repuesto



Referencia	Descripción	Unidad mín. venta	Precio €
48635	Bisagra Argenta	1 pack	4,78

MATERIALES: Acero con tratamiento GEOMET.

SUMINISTRO: Bolsa de 1 bisagra más 1 bulón.

PARA ARMARIO TIPO: GN.

Varillas



Referencia	Descripción	Pack	Unidad mín. venta	Precio €
48385	Varillas para armarios de 800 mm de altura	2 uds.	1 pack	24,47
48386	Varillas para armarios de 1000 mm de altura	2 uds.	1 pack	24,47
48387	Varillas para armarios de 1200 mm de altura	2 uds.	1 pack	24,91
48388	Varillas para armarios de 1400 mm de altura	2 uds.	1 pack	25,80

Perfil de montaje para puertas



Referencia	Para anchura de puerta (mm)	Unidad mín. venta	Precio €
PMP300	300	1 ud.	12,28
PMP400	400	1 ud.	13,14
PMP500	500	1 ud.	13,94
PMP600	600	1 ud.	15,03
PMP800	800	1 ud.	18,45
PMP900	900	1 ud.	17,81
PMP1000	1000	1 ud.	22,25
PMP1200	1200	1 ud.	39,41

MATERIALES: Acero galvanizado.

CARACTERÍSTICAS: Perfil para fijar directamente a la puerta. Facilitan la colocación del equipamiento interior de la puerta.

SUMINISTRO: 1 perfil por referencia.

PARA ARMARIOS TIPO: GN - ATX.

Perfil para soporte en profundidad



Referencia	Para Prof. armario (mm)	Unidad mín. venta	Precio €
PB150	150	1 pack	26,73
PB200	200	1 pack	27,77
PB250	250	1 pack	28,87
PB300	300	1 pack	30,11
PB400	400	1 pack	30,31

MATERIALES: Acero galvanizado.

CARACTERÍSTICAS: Posibilidad de instalación en cualquier zona del perímetro del armario.

SUMINISTRO: Pack de 1 perfil + tornillería.

Cargas máximas admisibles

Colocación	Nº de perfiles	Carga total
Colocación vertical	1 perfil	3 kg (máximo a 7 cm del perfil)
	2 perfiles	20 kg (máximo a 7 cm del perfil)
Colocación horizontal	1 perfil	3 kg (carga centrada en eje vertical con el perfil)
	2 perfiles	No recomendado
Fijación de placa	4 perfiles	100 kg

Retenedor de puerta



Referencia	Descripción	Para armario	Unidad mín. venta	Precio €
ANCHO				
48380	Retenedor para armarios en acero laminado L=130	>250 hasta 1200	1 pack	27,44
48383	Retenedor para armarios en acero inoxidable L=130	>250 hasta 1200	1 pack	28,27

MATERIALES: Acero laminado en frío con piezas cincadas.

CARACTERÍSTICAS: Permite retener la puerta cuando llega al final de su recorrido.

No es compatible con el montaje de puerta interior ni de chasis.

PARA ARMARIOS TIPO: GN - INX.

Interruptor de puerta con pulsador lineal



Ref. 48609

Ref. 48610

Referencia	Fijación	Voltaje AC		Dimensiones			Unidad mín. venta	Precio €
		V	HZ	L	W	H		
48609	Magnética	125/250	50/60	70	30,6	30	1 pack	61,93
48610	Con tornillos	125/250	50/60	70	30,6	30	1 pack	25,52

MATERIALES: Material del soporte en acero cincado.

CARACTERÍSTICAS: Accionamiento mediante interruptor de botón en acero inoxidable.

Para fijación con tornillos es necesario solicitar el perfil para soporte en profundidad en función de la profundidad del armario. Ver referencia tipo PB arriba. Para la fijación magnética se puede instalar en cualquier zona del perímetro del vierteaguas del armario. Soporte de sujeción incluido en las dos referencias.

Grado de protección IP65.

PARA ARMARIO TIPO: GN.

Interruptor de puerta LED con pulsador lineal



Ref. 48618

Ref. 48619

Ref.	Fijación	Voltaje AC		Potencia Lum. consum.		Color de luz	Ud. mín. venta	Precio €
		V	Hz	Lm	W			
48618	Magnética	220/240	50/60	600	7	6000/6500	1 pack	86,49
48619	Con tornillos	220/240	50/60	600	7	6000/6500	1 pack	50,07

CARACTERÍSTICAS: Tamaño pequeño y alta eficiencia lumínica. Accionamiento mediante interruptor de botón en acero inoxidable. Soporte de sujeción incorporado en las dos referencias.

Para fijación con tornillos es necesario solicitar el perfil de soporte en profundidad. Referencia tipo PB (ver referencias arriba).

Dimensiones L=100 mm.

Grado de protección IP20.

PARA ARMARIOS TIPO: GN.

ARGENTA

Accesorios armarios metálicos de fijación mural IP66

Cierres estándar GN



Ref. 48450



Ref. 48414

Referencia	Descripción	Unidad mín. venta	Precio €
48450	Cierre doble paletón 5 mm poliamida 1P	1 ud.	3,39

CARACTERÍSTICAS: Carcasa y lengüeta fabricados en poliamida RAL 7037. Para armarios hasta 800 mm de altura. Llave doble paletón 5 mm en poliamida no incluida referencia 48449 (ver página 42). Grado de protección IP66.

48414	Cierre doble paletón 5 mm poliamida 3P (sin varillas)	1 ud.	10,92
-------	---	-------	-------

CARACTERÍSTICAS: Carcasa fabricada en poliamida RAL 7037 y lengüeta en acero. Para armarios a partir de 1000 mm de altura y armarios de doble puerta. No incluye varillas para cierre 3P. Llave doble paletón 5 mm en zamak no incluida referencia 48460 (ver página 42). Grado de protección IP66.

Cierres estándar ATEX



Ref. 48405



Ref. 48406

Referencia	Descripción	Unidad mín. venta	Precio €
48405	Cierre doble paletón 5 mm ATEX 1P	1 ud.	14,89
48406	Cierre doble paletón 5 mm ATEX 3P (sin varillas)	1 ud.	30,01

CARACTERÍSTICAS: Fabricados en zamak cromado, con junta inyectada. Llaves no incluidas, referencias 48449 y 48460 (ver página 42). Cierres 1P: Para armarios hasta 800 mm de altura. Cierres 3P: Para armarios a partir de 1000 mm de altura. No incluye varillas. Cierres para ser instalados en armarios ATEX. Grado de protección IP66.

Cierres estándar ATEX-INOX



Ref. 48400



Ref. 48401

Referencia	Descripción	Unidad mín. venta	Precio €
48400	Cierre doble paletón 5 mm acero inoxidable AISI 316L 1P	1 ud.	108,28
48401	Cierre doble paletón 5 mm acero inoxidable AISI 316L 3P (sin varillas)	1 ud.	102,82

CARACTERÍSTICAS: Fabricados en acero inoxidable AISI 316L. Llaves no incluidas, referencias 48449 y 48460 (ver página 42). Cierres 1P: Para armarios hasta 800 mm de altura. Cierres 3P: Para armarios a partir de 1000 mm de altura. No incluye varillas. Cierres para ser instalados en armarios INOX-ATEX. Grado de protección IP66.

Cierres estándar INOX



Ref. 48390



Ref. 48391

Referencia	Descripción	Unidad mín. venta	Precio €
48390	Cierre doble paletón 5 mm zamak 1P	1 ud.	17,05
48391	Cierre doble paletón 5 mm zamak 3P (sin varillas)	1 ud.	28,58

CARACTERÍSTICAS: Carcasa y lengüeta fabricados en zamak pintado. Cierres 1P: para armarios hasta 800 mm de altura. Cierres 3P: para armarios a partir de 1000 mm de altura y armarios de doble puerta. No incluyen varillas. Llaves doble paletón 5 mm 48449 y 48460 no incluidas (ver página 42). Grado de protección IP66.

Cierres + llave



Ref. 48456



Ref. 48496

Referencia	Descripción	Unidad mín. venta	Precio €
48456	Cierre 1/4 de vuelta tipo buzón + llave cod.333 1P	1 pack	13,67
48496	Cierre 1/4 de vuelta tipo buzón + llave cod. 333 3P (sin varillas)	1 pack	37,42
48493	Cierre 1/4 de vuelta tipo buzón + llave cod. 405 1P	1 pack	16,53
48580	Cierre 1/4 de vuelta tipo buzón + llave cod. 405 3P (sin varillas)	1 pack	38,24
48495	Cierre 1/4 de vuelta tipo buzón + llave cod. 1242E 1P	1 pack	16,53
48589	Cierre 1/4 de vuelta tipo buzón + llave cod. 1242E 3P (sin varillas)	1 pack	38,24

CARACTERÍSTICAS: Carcasa fabricada en poliamida RAL 7037 y lengüeta en acero.

Cierres 1P: para armarios hasta 800 mm de altura.

Cierres 3P: para armarios a partir de 1000 mm de altura y armarios de doble puerta. No incluyen varillas.

Todos los cierres incluyen llave (ver llaves de repuesto en página 42).

Grado de protección IP54.

Cierres de palomilla



Ref. 48412



Ref. 48413

Referencia	Descripción	Unidad mín. venta	Precio €
48412	Cierre 1/4 de vuelta de palomilla fija 1P	1 ud.	6,59
48413	Cierre 1/4 de vuelta de palomilla fija 3P (sin varillas)	1 ud.	40,57

CARACTERÍSTICAS: Cierre de palomilla fija sin llave.

Cierre 1P: Para armarios hasta 800 mm de altura. Carcasa y lengüeta fabricados en poliamida negra.

Cierres 3P: Para armarios a partir de 1000 mm de altura y armarios de doble puerta. No incluye varillas. Carcasa fabricada en poliamida negra y lengüeta en acero.

Grado de protección IP66.



Ref. 48409



Ref. 48410

48409	Cierre JIS 1/4 de vuelta de palomilla + llave 1P	1 pack	37,70
48410	Cierre JIS 1/4 de vuelta de palomilla + llave 3P (sin varillas)	1 pack	53,73

CARACTERÍSTICAS: Carcasa fabricada en poliamida negra y lengüeta en acero. Cierre de compañía tipo JIS. Llave de aluminio incluida (1 ud.).

Cierres 1P: Para armarios hasta 800 mm de altura.

Cierres 3P: Para armarios a partir de 1000 mm de altura y armarios de doble puerta. No incluye varillas.

Grado de protección IP66.



Ref. 48457



Ref. 48411

48457	Cierre 1/4 de vuelta de palomilla + llave cod. 333 1P	1 pack	30,53
48411	Cierre 1/4 de vuelta de palomilla + llave cod. 333 3P (sin varillas)	1 pack	35,10
48590	Cierre 1/4 de vuelta de palomilla + llave cod. 405 1P	1 pack	31,25
48591	Cierre 1/4 de vuelta de palomilla + llave cod. 405 3P (sin varillas)	1 pack	39,23
48587	Cierre 1/4 de vuelta de palomilla + llave cod. 1242E 1P	1 pack	31,82
48592	Cierre 1/4 de vuelta de palomilla + llave cod. 1242E 3P (sin varillas)	1 pack	37,09

CARACTERÍSTICAS: Cierres de palomilla + llave.

Cierres 1P: Para armarios hasta 800 mm de altura. Carcasa y lengüeta fabricados en poliamida negra.










Cierres 3P: Para armarios a partir de 1000 mm de altura y armarios de doble puerta. No incluye varillas. Carcasa fabricada en poliamida negra y lengüeta en acero.

Todos los cierres incluyen llave (ver llaves de repuesto en página 42).






Grado de protección IP66.

ARGENTA

Accesorios armarios metálicos de fijación mural IP66

Cierres triángulo y cuadrado		Referencia	Descripción	Ud. mín. venta	Precio €
 Ref. 48546	 Ref. 48547	48546	Cierre triángulo 1P + llave zamak triángulo 6,5	1 pack	15,79
		48547	Cierre triángulo 3P + llave zamak triángulo 6,5 (sin varillas)	1 pack	33,77
 Ref. 48451	 Ref. 48415	48451	Cierre triángulo 1P + llave zamak triángulo 8	1 pack	12,78
		48415	Cierre triángulo 3P + llave zamak triángulo 8 (sin varillas)	1 pack	29,33
 Ref. 48501	 Ref. 48404	48501	Cierre triángulo para candado 1P + llave zamak triángulo 11	1 pack	25,38
		48404	Cierre triángulo para candado 3P + llave zamak triángulo 11 (sin varillas)	1 pack	41,49
 Ref. 48455	 Ref. 48540	48455	Cierre cuadrado 1P + llave poliamida cuadrada 7	1 pack	13,18
		48540	Cierre cuadrado 3P + llave poliamida cuadrada 7 (sin varillas)	1 pack	30,10
<p>CARACTERÍSTICAS: Cierres con llave. Cierres 1P: Para armarios hasta 800 mm de altura. Carcasa y lengüeta fabricados en poliamida. Cierres 3P: Para armarios a partir de 1000 mm de altura y armarios de doble puerta. Varillas no incluidas, para su montaje será necesario solicitar las varillas. Ver referencias en página 38). Carcasa fabricada en poliamida y lengüeta en acero. Grado de protección IP66. Todos los cierres incluyen llave (ver llaves de repuesto abajo).</p>					
 Ref. 29266		29266	Enclavamiento en acero inoxidable para candado	1 ud.	19,73

Llaves

		Referencia	Descripción	Bolsa	Ud. mín. venta	Precio €
 Ref. 48449	 Ref. 48460	48449	Llave poliamida doble paletón 5 mm	5 uds.	1 bolsa	3,27
		48460	Llave zamak doble paletón 5 mm	5 uds.	1 bolsa	11,27
 Ref. 48550 - 48593 - 48594		48550	Llave 1/4 vuelta tipo buzón cod. 333	5 uds.	1 bolsa	23,47
		48593	Llave 1/4 vuelta tipo buzón cod. 405	5 uds.	1 bolsa	24,67
		48594	Llave 1/4 vuelta tipo buzón cod. 1242E	5 uds.	1 bolsa	29,33
		48632	Llave 1/4 vuelta tipo buzón cod. 455	10 uds.	1 bolsa	63,33
 Ref. 48551	 Ref. 48552	48551	Llave zamak triángulo 8 mm	5 uds.	1 bolsa	19,80
		48552	Llave poliamida cuadrado 7 mm	5 uds.	1 bolsa	23,27

Soporte a pared



Ref. 48423



Ref. 48623



Ref. 48422

Referencia	Descripción	Pack	Ud.mín. venta	Precio €
48423	Soporte a pared acero cincado	4 uds.	1 pack	11,14
48623	Soporte a pared acero inoxidable 316L	4 uds.	1 pack	23,92

MATERIALES: Acero cincado o acero inoxidable AISI 316L.

CARACTERÍSTICAS: Se montan directamente sobre la parte trasera del armario en posición vertical u horizontal. El montaje en posición vertical no es compatible con los modelos GN302015-GN302020-GN403020-GN503020-GN503025.

Separación a pared de 11 mm.

Carga máxima en horizontal o vertical: 490 kg.

SUMINISTRO: Pack de 4 soportes.

PARA ARMARIOS TIPO: GN - INX.

Referencia	Descripción	Pack	Ud.mín. venta	Precio €
FIJACIÓN EXTERIOR				
48422	Fijación de colgador desde exterior	4 uds.	1 pack	6,17

MATERIALES: Acero cincado.

CARACTERÍSTICAS: Soporte de sujeción interior que permite atornillar los colgadores desde el exterior del armario.

SUMINISTRO: Pack de 4 unidades.

PARA ARMARIOS TIPO: GN - INX.

Sujeción a mástil



Referencia	Descripción	Pack	Ud.mín. venta	Precio €
48420/3040	Sujeción a mástil ancho armario 300-400	2 uds.	1 pack	65,91
48420/5060	Sujeción a mástil ancho armario 500-600	2 uds.	1 pack	76,82
48420/7080	Sujeción a mástil ancho armario 700-800	2 uds.	1 pack	92,90

MATERIALES: Acero galvanizado imprimado y pintado color gris RAL 7035.

CARACTERÍSTICAS: Incorpora guías, abrazaderas y tornillería necesaria para su instalación.

Para poste circular de 100 a 200 mm de diámetro y para poste cuadrado de 60 a 100 mm de lado.

Para armarios de 300 a 800 mm de anchura. Carga máxima 130 kg.

SUMINISTRO: Pack de 2 unidades.

PARA ARMARIOS TIPO: GN.

Cáncamos elevación



Referencia	Descripción	Pack	Ud.mín. venta	Precio €
48475	Cáncamos elevación M12	2 uds.	1 pack	25,52

MATERIALES: Acero cincado.

CARACTERÍSTICAS: Se colocan en la parte superior del armario mediante tuercas M12.

No pueden montarse si hay colocado un tejadillo.

SUMINISTRO: Pack de 2 unidades.

PARA ARMARIOS TIPO: GN - INX.

Pie soporte Argenta



Referencia	Descripción	Dimensiones	Ud.mín. venta	Precio €
ALTURA				
49730	Soporte en acero laminado pintado gris RAL 7035	900	1 pack	165,79

MATERIALES: Acero laminado en frío imprimado y pintado gris RAL 7035.

PARA ARMARIOS TIPO: GN.

Cajas con entrada de cables y tapa atornillada IP66. Acero laminado

Referencia	Dimensiones			Espacio apertura boca cuerpo		Plano	Espesor chapa		Entrada de cables			Soportes de placa		Peso kg	Ud. mín. venta	Precio unidad €
	A	B	C	D	E		CPO.	TAPA	ENT. EN A	ENT. EN B	DIM. CABLES	LAT.	CENT.			
EXA3015135	300	150	135	275	125	Plano 3	1,2	1,2	1	0	65x195	2	-	2,9	1 ud.	159,00
EXA3020135	300	200	135	275	175	Plano 3	1,2	1,2	1	0	65x195	2	-	3,5	1 ud.	167,55
EXA3030135	300	300	135	275	275	Plano 3	1,2	1,2	1	1	65x195	2	-	5,0	1 ud.	222,33
EXA4020135	400	200	135	375	175	Plano 3	1,2	1,2	1	0	65x195	2	-	4,0	1 ud.	181,98
EXA4030135	400	300	135	375	275	Plano 3	1,2	1,2	1	1	65x195	2	-	5,9	1 ud.	236,15
EXA4040135	400	400	135	375	375	Plano 3	1,2	1,2	1	1	65x195	2	-	7,3	1 ud.	244,28
EXA5020135	500	200	135	475	175	Plano 3	1,2	1,2	2	0	65x195	2	-	5,3	1 ud.	228,64
EXA5030135	500	300	135	475	275	Plano 3	1,2	1,2	2	1	65x195	2	-	7,2	1 ud.	298,43
EXA6020135	600	200	135	575	175	Plano 4	1,2	1,2	2	0	65x195	2	1	6,3	1 ud.	237,21
EXA6030135	600	300	135	575	275	Plano 4	1,2	1,2	2	1	65x195	2	1	7,2	1 ud.	333,54
EXA6040135	600	400	135	575	375	Plano 4	1,2	1,2	2	1	65x195	2	1	10,5	1 ud.	305,50
EXA8020135	800	200	135	775	175	Plano 4	1,2	1,2	3	0	65x195	2	1	8,2	1 ud.	278,36
EXA8040135	800	400	135	775	375	Plano 4	1,2	1,2	3	1	65x195	2	1	13,3	1 ud.	404,82

Cajas con laterales lisos y tapa atornillada IP66. Acero laminado

Referencia	Dimensiones			Espacio apertura boca cuerpo		Plano	Espesor chapa		Soportes de placa		Peso kg	Ud. mín. venta	Precio unidad €
	A	B	C	D	E		CPO.	TAPA	LAT.	CEN.			
ELA151590	150	150	90	125	125	Plano 1	1,2	1,2	2	-	1,3	1 ud.	71,79
ELA201590	200	150	90	175	125	Plano 1	1,2	1,2	2	-	1,6	1 ud.	83,38
ELA202090	200	200	90	175	175	Plano 1	1,2	1,2	2	-	2,0	1 ud.	83,93
ELA301590	300	150	90	275	125	Plano 1	1,2	1,2	2	-	2,1	1 ud.	89,79
ELA302090	300	200	90	275	175	Plano 1	1,2	1,2	2	-	2,6	1 ud.	85,35
ELA402090	400	200	90	375	175	Plano 1	1,2	1,2	2	-	3,3	1 ud.	92,92
ELA1515135	150	150	135	125	125	Plano 1	1,2	1,2	2	-	1,6	1 ud.	80,62
ELA2015135	200	150	135	175	125	Plano 1	1,2	1,2	2	-	1,9	1 ud.	86,51
ELA2020135	200	200	135	175	175	Plano 1	1,2	1,2	2	-	2,4	1 ud.	91,61
ELA3015135	300	150	135	275	125	Plano 1	1,2	1,2	2	-	2,5	1 ud.	95,01
ELA3020135	300	200	135	275	175	Plano 1	1,2	1,2	2	-	3,1	1 ud.	87,78
ELA3030135	300	300	135	275	275	Plano 1	1,2	1,2	2	-	4,2	1 ud.	103,37
ELA4020135	400	200	135	375	175	Plano 1	1,2	1,2	2	-	3,8	1 ud.	91,90
ELA4030135	400	300	135	375	275	Plano 1	1,2	1,2	2	-	5,2	1 ud.	114,76
ELA4040135	400	400	135	375	375	Plano 1	1,2	1,2	2	-	6,5	1 ud.	142,82
ELA5020135	500	200	135	475	175	Plano 1	1,2	1,2	2	-	4,5	1 ud.	108,92
ELA5030135	500	300	135	475	275	Plano 1	1,2	1,2	2	-	6,1	1 ud.	127,13
ELA6020135	600	200	135	575	175	Plano 2	1,2	1,2	2	1	5,6	1 ud.	121,75
ELA6040135	600	400	135	575	375	Plano 2	1,2	1,2	2	1	9,4	1 ud.	164,67
ELA8020135	800	200	135	775	175	Plano 2	1,2	1,2	2	1	7,0	1 ud.	133,63

IP66 / NEMA 1, 4, 12.

Acero laminado en frío imprimado y pintado RAL 7035.

Junta de estanqueidad de poliuretano.

Cajas suministradas sin placas de montaje.

Certificado UL para cajas ELA hasta 600 mm de altura. Para cajas especiales consultar disponibilidad de certificado UL.

VER ACCESORIOS EN PÁGINA 50.



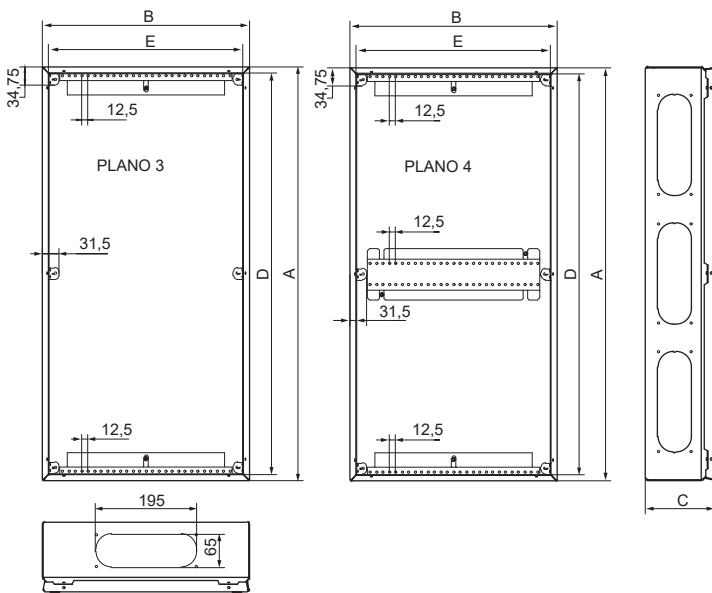
Cajas con laterales lisos



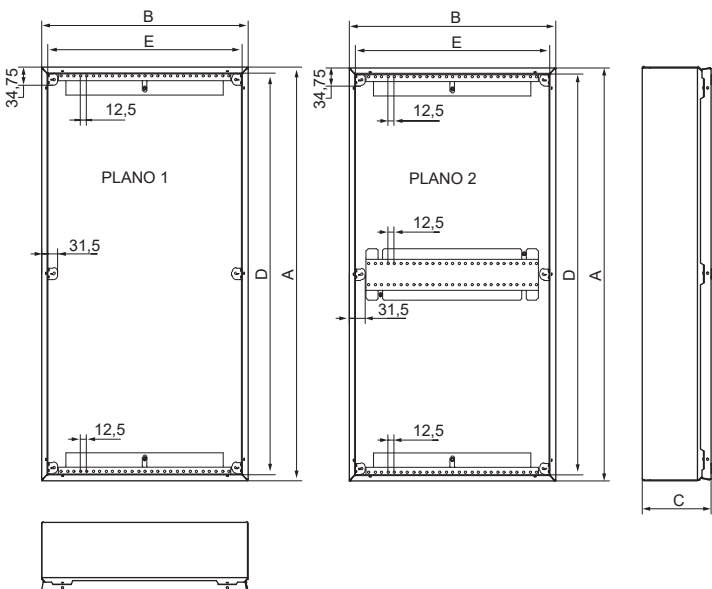
Cajas con entrada de cables

Dimensiones: Tecno acero laminado

Con entrada de cables



Con laterales lisos



TECNO INOX

Cajas de bornas en acero inoxidable IP66

Cajas con laterales lisos y tapa atornillada IP66. Acero inoxidable AISI 304L

Referencia	Dimensiones			Espacio de apertura boca cuerpo		Espesor chapa		Peso kg	Unidad mín. venta	Precio unidad €
	A	B	C	D	E	CPO.	TAPA			
ELA151590/INX	150	150	90	135	125	1,2	1,2	1,2	1 ud.	340,08
ELA201590/INX	200	150	90	135	125	1,2	1,2	1,5	1 ud.	350,63
ELA202090/INX	200	200	90	135	175	1,2	1,2	2,2	1 ud.	361,88
ELA301590/INX	300	150	90	135	125	1,2	1,2	1,9	1 ud.	365,23
ELA302090/INX	300	200	90	135	175	1,2	1,2	2,8	1 ud.	387,80
ELA402090/INX	400	200	90	135	175	1,2	1,2	2,9	1 ud.	455,83
ELA1515135/INX	150	150	135	135	125	1,2	1,2	1,5	1 ud.	360,59
ELA2015135/INX	200	150	135	135	125	1,2	1,2	2,2	1 ud.	356,85
ELA2020135/INX	200	200	135	135	175	1,2	1,2	2,1	1 ud.	373,87
ELA3015135/INX	300	150	135	135	125	1,2	1,2	2,9	1 ud.	390,56
ELA3020135/INX	300	200	135	135	175	1,2	1,2	3,3	1 ud.	395,73
ELA3030135/INX	300	300	135	135	275	1,2	1,2	3,7	1 ud.	444,58
ELA4020135/INX	400	200	135	135	175	1,2	1,2	3,5	1 ud.	472,60
ELA4030135/INX	400	300	135	135	275	1,2	1,2	5,3	1 ud.	503,13
ELA4040135/INX	400	400	135	135	375	1,2	1,2	6,0	1 ud.	569,67
ELA5020135/INX	500	200	135	135	175	1,2	1,2	4,1	1 ud.	594,29
ELA5030135/INX	500	300	135	135	275	1,2	1,2	5,5	1 ud.	602,34

IP66 / NEMA 1, 4, 4x, 12.

Acero inoxidable: AISI 304L. Satinado scotch 320.

Junta de estanqueidad de poliuretano.

Caja suministrada sin placa de montaje.

Cajas con laterales lisos y tapa atornillada IP66. Acero inoxidable AISI 316L

Referencia	Dimensiones			Espacio de apertura boca cuerpo		Espesor chapa		Peso kg	Unidad mín. venta	Precio unidad €
	A	B	C	D	E	CPO.	TAPA			
ELA151590/INX-316	150	150	90	125	125	1,2	1,2	1,2	1 ud.	366,17
ELA201590/INX-316	200	150	90	175	125	1,2	1,2	1,5	1 ud.	377,52
ELA202090/INX-316	200	200	90	175	175	1,2	1,2	1,8	1 ud.	392,85
ELA301590/INX-316	300	150	90	275	125	1,2	1,2	1,9	1 ud.	402,29
ELA302090/INX-316	300	200	90	275	175	1,2	1,2	2,3	1 ud.	412,51
ELA402090/INX-316	400	200	90	375	175	1,2	1,2	3,1	1 ud.	535,02
ELA1515135/INX-316	150	150	135	125	125	1,2	1,2	1,4	1 ud.	371,64
ELA2015135/INX-316	200	150	135	175	125	1,2	1,2	1,8	1 ud.	398,70
ELA2020135/INX-316	200	200	135	175	175	1,2	1,2	2,1	1 ud.	410,71
ELA3015135/INX-316	300	150	135	275	125	1,2	1,2	2,3	1 ud.	419,43
ELA3020135/INX-316	300	200	135	275	175	1,2	1,2	2,7	1 ud.	438,26
ELA3030135/INX-316	300	300	135	275	275	1,2	1,2	3,7	1 ud.	493,79
ELA4020135/INX-316	400	200	135	375	175	1,2	1,2	3,4	1 ud.	546,91
ELA4030135/INX-316	400	300	135	375	275	1,2	1,2	4,7	1 ud.	560,63
ELA4040135/INX-316	400	400	135	375	375	1,2	1,2	5,7	1 ud.	624,86
ELA5020135/INX-316	500	200	135	475	175	1,2	1,2	4,9	1 ud.	678,23
ELA5030135/INX-316	500	300	135	475	275	1,2	1,2	5,1	1 ud.	699,92

IP66 / NEMA 1, 4, 4x, 12.

Acero inoxidable: AISI 316L. Satinado scotch 320.

Junta de estanqueidad de poliuretano.

Caja suministrada sin placa de montaje.

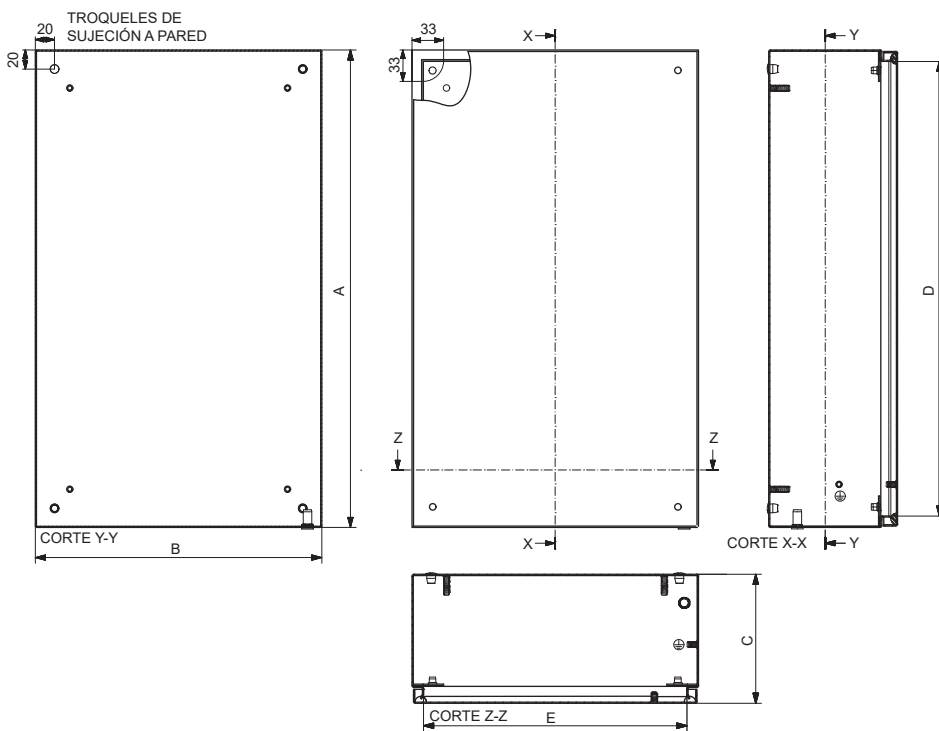
VER ACCESORIOS EN PÁGINA 50.



Cajas INOX con laterales lisos y tapa atornillada

Dimensiones: Tecno acero inoxidable

Con laterales lisos y tapa atornillada



TECNO INOX

Cajas de bornas en acero inoxidable IP66

Caja con laterales lisos y tapa abisagrada IP66. Acero inoxidable AISI 304L

Referencia	Dimensiones			Espacio de apertura boca cuerpo		Espesor chapa		Peso	Unidad mín. venta	Precio unidad €
	A	B	C	D	E	CP0.	TAPA			
ELAB1515135/INX	150	150	135	125	115	1,2	1,2	1,5	1 ud.	396,48
ELAB2015135/INX	200	150	135	175	115	1,2	1,2	2,2	1 ud.	393,11
ELAB2020135/INX	200	200	135	175	165	1,2	1,2	2,1	1 ud.	414,96
ELAB3015135/INX	300	150	135	275	115	1,2	1,2	2,9	1 ud.	424,60
ELAB3020135/INX	300	200	135	275	165	1,2	1,2	3,3	1 ud.	431,64
ELAB3030135/INX	300	300	135	275	265	1,2	1,2	3,7	1 ud.	480,20
ELAB4020135/INX	400	200	135	375	165	1,2	1,2	3,5	1 ud.	508,53
ELAB4030135/INX	400	300	135	375	265	1,2	1,2	5,3	1 ud.	992,66
ELAB4040135/INX	400	400	135	375	365	1,2	1,2	6,0	1 ud.	588,78

IP66 / NEMA 1, 4, 4x, 12.

Acero inoxidable AISI 304L. Satinado scotch 320.

Junta de estanqueidad de poliuretano.

Caja suministrada sin placa de montaje.

Caja con laterales lisos y tapa abisagrada IP66. Acero inoxidable AISI 316L

Referencia	Dimensiones			Espacio de apertura boca cuerpo		Espesor chapa		Peso	Unidad mín. venta	Precio unidad €
	A	B	C	D	E	CP0.	TAPA			
ELAB1515135/INX-316	150	150	135	125	115	1,2	1,2	1,4	1 ud.	413,85
ELAB2015135/INX-316	200	150	135	175	115	1,2	1,2	1,8	1 ud.	434,96
ELAB2020135/INX-316	200	200	135	175	165	1,2	1,2	2,1	1 ud.	445,93
ELAB3015135/INX-316	300	150	135	275	115	1,2	1,2	2,3	1 ud.	449,14
ELAB3020135/INX-316	300	200	135	275	165	1,2	1,2	2,7	1 ud.	474,17
ELAB3030135/INX-316	300	300	135	275	265	1,2	1,2	3,7	1 ud.	537,69
ELAB4020135/INX-316	400	200	135	375	165	1,2	1,2	3,4	1 ud.	582,83
ELAB4030135/INX-316	400	300	135	375	265	1,2	1,2	4,7	1 ud.	566,41
ELAB4040135/INX-316	400	400	135	375	365	1,2	1,2	5,7	1 ud.	680,15

IP66 / NEMA 1, 4, 4x, 12.

Acero inoxidable AISI 316L. Satinado scotch 320.

Junta de estanqueidad de poliuretano.

Caja suministrada sin placa de montaje.

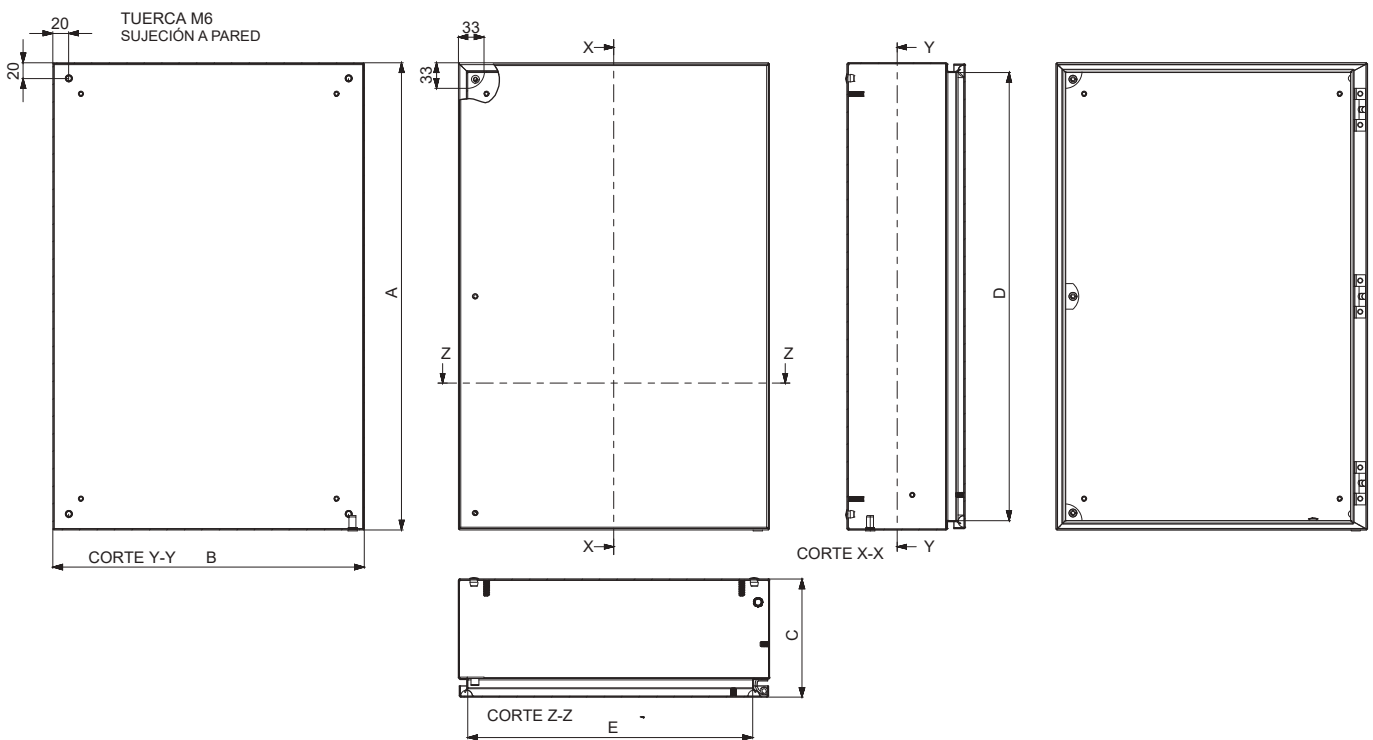
VER ACCESORIOS EN PÁGINA 50.



Cajas INOX con laterales lisos y tapa abisagrada

Dimensiones: Tecno acero inoxidable

Con laterales lisos y tapa abisagrada



Placas de montaje metálicas lisas



Referencia	Dimensiones	Para caja		Unidad mín. venta	Precio €
		A	B		
	AXB				
PLT1515	130x115	150	150	1 ud.	2,47
PLT2015	180x115	200	150	1 ud.	2,99
PLT2020	180x165	200	200	1 ud.	3,77
PLT3015	280x115	300	150	1 ud.	4,10
PLT3020	280x165	300	200	1 ud.	5,68
PLT3030	280x265	300	300	1 ud.	8,45
PLT4020	380x165	400	200	1 ud.	8,37
PLT4030	380x265	400	300	1 ud.	11,97
PLT4040	380x365	400	400	1 ud.	15,73
PLT5020	480x165	500	200	1 ud.	9,48
PLT5030	480x265	500	300	1 ud.	14,09
PLT6020	580x165	600	200	1 ud.	12,43
PLT6030	580x265	600	300	1 ud.	18,89
PLT6040	580x365	600	400	1 ud.	24,40
PLT8020	780x165	800	200	1 ud.	20,07
PLT8040	780x365	800	400	1 ud.	33,55

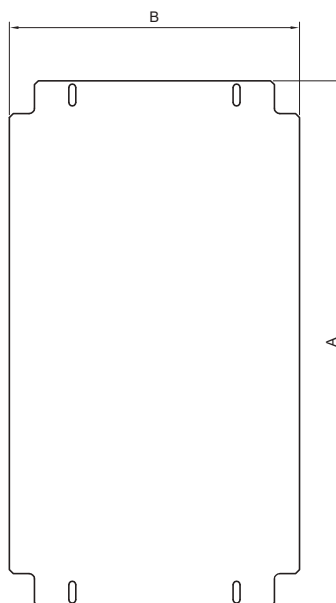
MATERIALES: Placa de montaje lisa en acero galvanizado de 2 mm.

CARACTERÍSTICAS:

Cajas acero laminado: La placa se fija a los soportes mediante tornillos rosca chapa de 4 mm (no incluidos). Para los fondos con soporte central se puede colocar una placa única, doble placa o una placa que ocupe la mitad del fondo.

Cajas acero inoxidable: La placa se fija mediante tuercas M6 a los pernos M6x20 situados en el fondo de la caja (Bolsa de accesorios de montaje incluida en la caja).

PARA CAJAS TIPO: ELA - EXA - ELAB.



Soporte a pared



Ref: 48423



Ref: 48623

Referencia	Descripción	Unidad		
		Pack	mín. venta	Precio €
48423	Soporte a pared acero cincado	4 uds.	1 pack	11,14
48623	Soporte a pared acero inoxidable 316L	4 uds.	1 pack	23,92

MATERIALES: Acero cincado o acero inoxidable AISI 316L.

CARACTERÍSTICAS: Se montan sobre la parte trasera de la caja en posición vertical u horizontal.

Separación a pared de 11 mm.

Carga máxima en horizontal o vertical: 490 kg.

SUMINISTRO: Pack de 4 soportes.

Marco y tapa tipo FL21



Marco



Tapa

Referencia	Descripción	Dimensiones interiores	Bolsa	Unidad	
				mín. venta	Precio €
ALTOXANCHO					
TFL21	Marco 214x90	170x68	5 uds.	1 bolsa	83,20
TCFL21	Tapa ciega 214x90	-	-	1 pack	36,27

MATERIALES: Polipropileno reforzado con fibra de vidrio.

CARACTERÍSTICAS: Marco tipo FL21 para la instalación de los diferentes insertos.

Tapas con entradas con membranas de diferentes diámetros para realizar diferentes combinaciones.

Para obtener el conjunto completo es necesario solicitar la tapa de entrada de cables más el marco tipo FL21 más los insertos. Marco y tapa suministrados con la tornillería necesaria para su instalación.

Grado de protección IP65.

PARA CAJAS TIPO: EXA.

Insertos intercambiables para marco tipo FL21



Ref. T06



Ref. T07



Ref. T08



Ref. T09



Ref. T11



Ref. T12



Ref. T13

Referencia	Dimensiones	Nº entradas	Unidad	
			mín. venta	Precio unidad €
ALTOXANCHO				
		∅		
T06	68x68	2xM25 (8-17 mm) 2xM16 (5-10 mm)	10 uds.	4,80
T07	68x68	1xM32-M40-M50	10 uds.	4,80
T08	68x68	9x7-14 mm	10 uds.	4,80
T09	68x68	2x20-30 mm 2x10-20 mm	10 uds.	4,80
T11	34x68	2x8-17 mm	10 uds.	2,40
T12	34x68	2xM20 (6-13 mm)	10 uds.	2,40
T13	34x68	10x4-10 mm	10 uds.	2,40

MATERIALES: Polipropileno reforzado con fibra de vidrio.

CARACTERÍSTICAS: Insertos intercambiables para tapas marco tipo FL21. Grado de protección IP65.

PARA ARMARIOS TIPO: GN-EXA.

ARGENTA ATEX

Armarios de fijación mural en acero laminado IP66

Armarios puerta opaca única IP66. Acero laminado - ATEX

Referencia	Dimensiones armario			Dimensiones placa		Espesor chapa		Nº cierres	Nº bisagras	Perfiles refuerzo	Peso	Unidad mín. venta	Precio unidad €
	A	B	C	D	E	CPO.	PTA.						
ATX302015	300	200	150	270	150	1,2	1,2	1	2	1	4,3	1 ud.	218,20
ATX302515	300	250	150	270	200	1,2	1,2	1	2	1	5,1	1 ud.	221,12
ATX303015	300	300	150	270	250	1,2	1,2	1	2	2	5,8	1 ud.	230,06
ATX303020	300	300	200	270	250	1,2	1,2	1	2	2	6,5	1 ud.	235,90
ATX403020	400	300	200	370	250	1,2	1,2	1	2	2	8,0	1 ud.	263,97
ATX404020	400	400	200	370	350	1,2	1,2	1	2	2	9,8	1 ud.	266,31
ATX406020	400	600	200	370	550	1,2	1,2	1	2	2	14,2	1 ud.	347,83
ATX504020	500	400	200	470	350	1,2	1,2	2	2	2	11,9	1 ud.	279,58
ATX604020	600	400	200	570	350	1,2	1,2	2	2	2	13,8	1 ud.	304,63
ATX604025	600	400	250	570	350	1,2	1,2	2	2	2	14,8	1 ud.	330,76
ATX605025	600	500	250	570	450	1,2	1,5	2	2	2	18,3	1 ud.	364,46
ATX606025	600	600	250	570	550	1,5	1,5	2	2	2	23,5	1 ud.	411,95
ATX705025	700	500	250	670	450	1,5	1,5	2	2	2	23,0	1 ud.	412,06
ATX806030	800	600	300	770	550	1,5	1,5	2	3	2	32,0	1 ud.	535,62
ATX808030	800	800	300	770	750	1,5	1,5	2	3	2	40,3	1 ud.	613,90
ATX1008030	1000	800	300	970	750	1,5	2	3P	3	2	52,2	1 ud.	750,60

IP66 / NEMA 1, 4, 12.

Acero laminado en frío imprimado y pintado RAL 7035.

Junta de estanqueidad de poliuretano. Rango de temperatura ambiente -25 °C / +60 °C.

3P: un cierre de 3 puntos.

Armarios suministrados con placa de montaje.

Pack de 4 alzadores suministrado en todas las referencias incluso en las referencias /SP.

Para referencias sin placa añadir /SP; Ej.: ATX403020/SP (consultar disponibilidad).

Sistema de calidad según UNE/ISO IEC 80079-34. Certificado por LOM 0163.

VER ACCESORIOS EN PÁGINA 56.



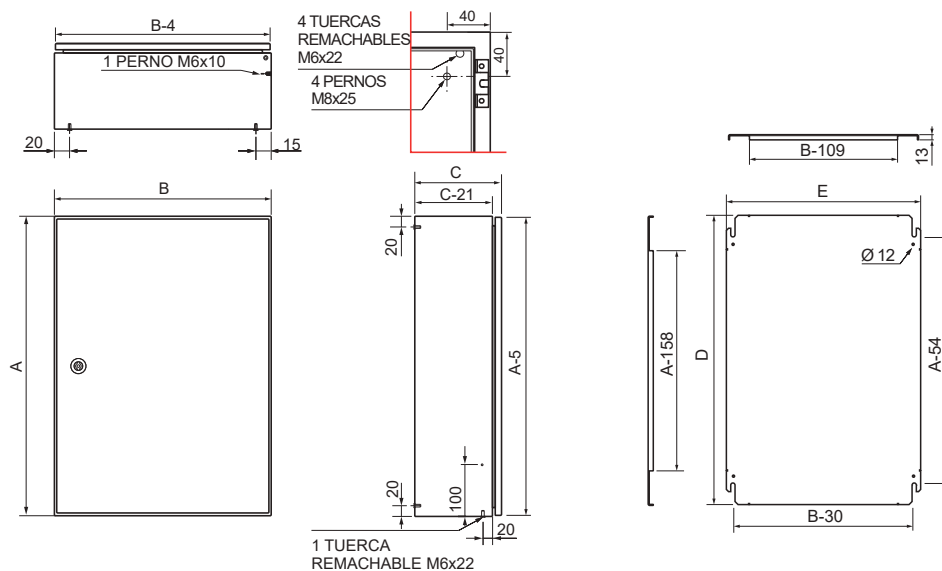
Armario ATEX acero laminado

Cargas máximas admisibles

	Carga total	Puerta	Placa
Armarios de 300x200x150 hasta 300x300x200	150 kg	25 kg	125 kg
Armarios de 400x300x200 hasta 400x300x200	175 kg	25 kg	150 kg
Armarios de 400x400x200 hasta 600x400x200	225 kg	25 kg	200 kg
Armarios de 600x500x250 hasta 700x500x250	275 kg	25 kg	250 kg
Armarios de 800x600x300 hasta 800x800x300	325 kg	25 kg	300 kg
Armarios de 1000x800x300	390 kg	40 kg	350 kg

Dimensiones: Argenta ATEX acero laminado

Puerta única



ARGENTA ATEX

Armarios de fijación mural en acero inoxidable IP66

Armarios puerta única IP66. Acero inoxidable AISI 304L - ATEX

Referencia tipo	Dimensiones armario			Dimensiones placa		Espesor chapa		Nº cierres	Nº bisagras	Perfiles refuerzo	Peso	Unidad mín. venta	Precio unidad €
	A	B	C	D	E	CPO.	PTA.						
ATX302015/INX	300	200	150	270	150	1,2	1,2	1	2	-	4,1	1 ud.	507,27
ATX302515/INX	300	250	150	270	200	1,2	1,2	1	2	-	5,0	1 ud.	533,39
ATX303015/INX	300	300	150	270	250	1,2	1,2	1	2	-	5,5	1 ud.	563,56
ATX403020/INX	400	300	200	370	250	1,2	1,2	1	2	1	7,7	1 ud.	639,83
ATX404020/INX	400	400	200	370	350	1,2	1,2	1	2	4	9,8	1 ud.	672,67
ATX406020/INX	400	600	200	370	550	1,2	1,5	1+2	2	4	14,0	1 ud.	1027,64
ATX504020/INX	500	400	200	470	350	1,2	1,2	2	2	2	11,9	1 ud.	930,63
ATX604020/INX	600	400	200	570	350	1,2	1,2	2	2	2	13,7	1 ud.	1001,96
ATX605025/INX	600	500	250	570	450	1,2	1,5	2	2	2	17,9	1 ud.	1245,02
ATX606025/INX	600	600	250	570	550	1,5	1,5	2+2	2	4	23,2	1 ud.	1468,68
ATX705025/INX	700	500	250	670	450	1,5	1,5	2	2	2	22,6	1 ud.	1279,46
ATX806030/INX	800	600	300	770	550	1,5	1,5	2+2	3	4	30,9	1 ud.	1574,62
ATX808030/INX	800	800	300	770	750	1,5	1,5	2+2	3	4	39,5	1 ud.	1832,24
ATX1008030/INX	1000	800	300	970	750	1,5	2	3P+2	3	4	58,6	1 ud.	2191,67

Armarios puerta única IP66. Acero inoxidable AISI 316L - ATEX

Referencia tipo	Dimensiones armario			Dimensiones placa		Espesor chapa		Nº cierres	Nº bisagras	Perfiles refuerzo	Peso	Unidad mín. venta	Precio unidad €
	A	B	C	D	E	CPO.	PTA.						
ATX302015/INX-316	300	200	150	270	150	1,2	1,2	1	2	-	4,1	1 ud.	542,15
ATX302515/INX-316	300	250	150	270	200	1,2	1,2	1	2	-	4,9	1 ud.	560,60
ATX303015/INX-316	300	300	150	270	250	1,2	1,2	1	2	-	5,5	1 ud.	617,48
ATX403020/INX-316	400	300	200	370	250	1,2	1,2	1	2	1	7,6	1 ud.	704,34
ATX404020/INX-316	400	400	200	370	350	1,2	1,2	1	2	4	9,8	1 ud.	766,03
ATX406020/INX-316	400	600	200	370	550	1,2	1,5	1+2	2	4	14,2	1 ud.	1178,28
ATX504020/INX-316	500	400	200	470	350	1,2	1,2	2	2	2	11,7	1 ud.	862,14
ATX604020/INX-316	600	400	200	570	350	1,2	1,2	2	2	2	13,6	1 ud.	1105,97
ATX605025/INX-316	600	500	250	570	450	1,2	1,5	2	2	4	18,0	1 ud.	1499,48
ATX606025/INX-316	600	600	250	570	550	1,5	1,5	2+2	2	2+2	23,1	1 ud.	1614,22
ATX705025/INX-316	700	500	250	670	450	1,5	1,5	2	2	2	22,4	1 ud.	1521,01
ATX806030/INX-316	800	600	300	770	550	1,5	1,5	2+2	3	4	30,9	1 ud.	1891,23
ATX808030/INX-316	800	800	300	770	750	1,5	1,5	2+2	3	4	39,7	1 ud.	2127,98
ATX1008030/INX-316	1000	800	300	970	750	1,5	2	3P+2	3	4	59,4	1 ud.	2867,67

IP66 / NEMA 1, 4, 4x, 12.

Acero inoxidable: Satinado scotch 320.

Junta de estanqueidad de silicona. Rango de temperatura ambiente: -55 °C / +100 °C.

Armarios de anchura 600 mm o superior se suministran con dos cierres horizontales adicionales.

Armarios suministrados con placa de montaje.

Pack de 4 alzadores suministrado en todas las referencias incluso en las referencias /SP.

Para referencias sin placa añadir /SP; Ej.: ATX403020INX/SP (consultar disponibilidad).

VER ACCESORIOS EN PÁGINA 56.



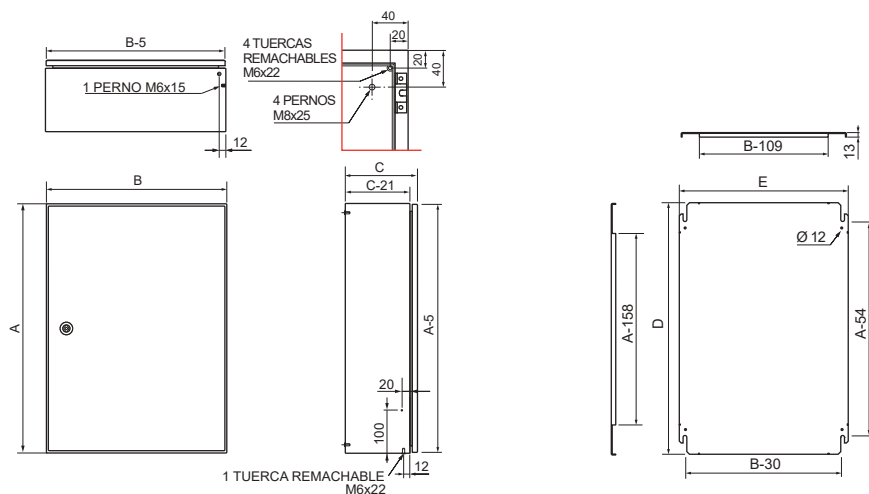
Armario ATEX acero inoxidable

Cargas máximas admisibles

	Carga total	Puerta	Placa
Armarios de 300x200x150 hasta 300x300x200	150 kg	25 kg	125 kg
Armarios de 400x300x200 hasta 400x300x200	175 kg	25 kg	150 kg
Armarios de 400x400x200 hasta 600x400x200	225 kg	25 kg	200 kg
Armarios de 600x500x250 hasta 700x500x250	275 kg	25 kg	250 kg
Armarios de 800x600x300 hasta 800x800x300	325 kg	25 kg	300 kg
Armarios de 1000x800x300	390 kg	40 kg	350 kg

Dimensiones: Argenta ATEX acero inoxidable

Puerta única



ARGENTA ATEX

Accesorios armarios de fijación mural en acero laminado IP66

Placas de montaje metálicas lisas



Placas con cantos vivos redondeados para evitar cortes durante el uso.

Referencia	Dimensiones (AXB)	Espesor placa mm	Pliegues		Para armario		Unidad mín. venta	Precio €
			HORIZ.	VERT.	ALTO	ANCHO		
PL3020	270x150	2	-	-	300	200	1 ud.	7,35
PL3025	270x200	2	-	-	300	250	1 ud.	7,33
PL3030	270x250	2	-	-	300	300	1 ud.	11,16
PL4030	370x250	2	-	-	400	300	1 ud.	13,93
PL4040	370x350	2	-	-	400	400	1 ud.	18,57
PL4060	370x550	2	2	-	400	600	1 ud.	30,73
PL5040	470x350	2	-	-	500	400	1 ud.	25,32
PL6040	570x350	2	-	-	600	400	1 ud.	29,57
PL6050	570x450	2	-	-	600	500	1 ud.	42,50
PL6060	570x550	2	-	-	600	600	1 ud.	41,53
PL7050	670x450	2	-	-	700	500	1 ud.	45,52
PL8060	770x550	2	2	2	800	600	1 ud.	68,48
PL8080	770x750	2	2	2	800	800	1 ud.	86,13
PL10080	970x750	2	2	2	1000	800	1 ud.	122,85

MATERIALES: Acero galvanizado de 2 mm.

CARACTERÍSTICAS: Pack de 4 alzadores más 4 tuercas antigiro para el montaje de la placa suministrados con la referencia del armario (incluidos los armarios sin placa /SP). Referencia 48228.

PARA ARMARIOS TIPO: GN - ATX - INX.

Placas de montaje aislantes lisas



Referencia	Dimensiones (AXB)	Espesor placa mm	Para armario		Unidad mín. venta	Precio €
			ALTO	ANCHO		
PLB3020	270x150	3	300	200	1 ud.	35,96
PLB3025	270x200	3	300	250	1 ud.	38,78
PLB3030	270x250	3	300	300	1 ud.	41,59
PLB4030	370x250	3	400	300	1 ud.	45,72
PLB4040	370x350	3	400	400	1 ud.	61,12
PLB4060	370x550	3	400	600	1 ud.	82,43
PLB5040	470x350	3	500	400	1 ud.	67,79
PLB6040	570x350	4	600	400	1 ud.	84,29
PLB6050	570x450	4	600	500	1 ud.	86,63
PLB6060	570x550	4	600	600	1 ud.	117,84
PLB7050	670x450	4	700	500	1 ud.	98,18
PLB8060	770x550	4	800	600	1 ud.	156,96
PLB8080	770x750	4	800	800	1 ud.	212,71
PLB10080	970x750	5	1000	800	1 ud.	268,13

MATERIALES: Baquelita.

CARACTERÍSTICAS: Pack de 4 alzadores más 4 tuercas antigiro para el montaje de la placa suministrados con la referencia del armario (incluidos los armarios sin placa /SP). Referencia 48228.

PARA ARMARIOS TIPO: GN - ATX - INX.

Alzador de placa



Referencia	Descripción	Unidad mín. venta	Precio €
48228	Alzador de placa	1 pack	2,36

MATERIALES: Caucho.

CARACTERÍSTICAS: Se suministra en todas las referencias de armarios (incluidos los armarios sin placa /SP).

SUMINISTRO: Pack de 4 alzadores + 4 tuercas antigiro.

PARA ARMARIOS TIPO: GN - ATX - INX.

Elemento de regulación



Referencia	Para prof. de armario (mm)	Unidad mín. venta	Precio €
SP150	150	1 pack	31,96
SP200	200	1 pack	32,33
SP250	250	1 pack	36,56
SP300	300	1 pack	39,97

MATERIALES: Acero galvanizado.

CARACTERÍSTICAS: Elemento de regulación para placas de montaje. Regulación de altura en 12,5 mm.

Necesario para el montaje de las puertas interiores.

SUMINISTRO: Pack de 4 soportes regulables.

PARA ARMARIOS TIPO: GN - ATX - INX.

Chasis modular (acero laminado)



Referencia	Nº módulos	Filas	Para armario			Unidad mín. venta	Precio €
			ALTO	ANCHO	PROF.		
CH3025/1520	16	2x8	300	250	150/200	1 ud.	59,69
CH3030/1520	22	2x11	300	300	150/200	1 ud.	71,84
CH4030/1520	33	3x11	400	300	150/200	1 ud.	71,03
CH4040/1520	45	3x15	400	400	150/200	1 ud.	75,58
CH4060/1520	78	3x26	400	600	150/200	1 ud.	99,76
CH5040/1520	48	3x16	500	400	150/200	1 ud.	79,95
CH6040/1520	64	4x16	600	400	150/200	1 ud.	85,96
CH6040/2530	64	4x16	600	400	250/300	1 ud.	99,30
CH6060/2530	104	4x26	600	600	250/300	1 ud.	125,86
CH7050/2530	110	5x22	700	500	250/300	1 ud.	134,21
CH8060/2530	128	4x26 + 1x24	800	600	250/300	1 ud.	137,86
CH8080/2530	190	5x38	800	800	250/300	1 ud.	272,33
CH10080/2530	228	6x38	1000	800	250/300	1 ud.	235,92

MATERIALES: Bastidor: Acero galvanizado. Tapa chasis: Acero laminado en frío pintado RAL 7035.

CARACTERÍSTICAS: Incorpora bastidor, tapa chasis y bolsa de accesorios para montaje.

El chasis presenta dos troqueles en el frontal para colocar el tirador de bola referencia 48545 (ver página 29), y un troquel en el lateral para facilitar el paso de cable a tierra.

Se suministran los tapones herméticos para tapar los troqueles en caso de no ser utilizados.

PARA ARMARIOS TIPO: GN - INX - ATX.

Chasis modular (acero inoxidable)



Referencia	Nº módulos	Filas	Para armario			Unidad mín. venta	Precio €
			ALTO	ANCHO	PROF.		
INXCH3025/1520	16	2x8	300	250	150	1 ud.	175,73
INXCH4030/1520	33	3x11	400	300	200	1 ud.	190,23
INXCH5040/1520	48	3x16	500	400	200	1 ud.	208,10
INXCH6040/1520	64	4x16	600	400	200	1 ud.	228,28
INXCH6060/2530	104	4x26	600	600	250	1 ud.	307,47
INXCH7050/2530	110	5x22	700	500	250	1 ud.	276,11
INXCH8060/2530	128	4x26 + 1x24	800	600	300	1 ud.	347,66
INXCH8080/2530	190	5x38	800	800	300	1 ud.	510,88
INXCH10080/2530	228	6x38	1000	800	300	1 ud.	622,23

MATERIALES: Acero inoxidable AISI 304L. Acabado satinado scotch 320.

CARACTERÍSTICAS: Incorpora bastidor, tapa chasis y bolsa de accesorios para montaje.

PARA ARMARIOS TIPO: INX - ATX.

ARGENTA ATEX

Accesorios armarios de fijación mural en acero laminado IP66

Puerta interior (acero laminado)



Referencia	Dimensiones	Para armario		Unidad mín. venta	Precio €
		ALTO	ANCHO		
	ALTOXANCHO				
PIN3020	237x145	300	200	1 ud.	78,22
PIN3025	237x195	300	250	1 ud.	80,94
PIN3030	237x245	300	300	1 ud.	86,61
PIN4030	337x245	400	300	1 ud.	95,35
PIN4040	337x345	400	400	1 ud.	95,55
PIN4060	337x545	400	600	1 ud.	101,20
PIN5040	537x345	500	400	1 ud.	100,49
PIN6040	537x445	600	400	1 ud.	108,09
PIN6050	537x545	600	500	1 ud.	123,81
PIN6060	637x445	600	600	1 ud.	114,92
PIN7050	737x745	700	500	1 ud.	124,41
PIN8060	937x745	800	600	1 ud.	149,87
PIN8080	750x750	800	800	1 ud.	170,80
PIN10080	950x750	1000	800	1 ud.	183,73

Para la instalación de la puerta interior es necesario solicitar el elemento de regulación referencia tipo SP, en función de la profundidad del armario (ver página 57).

MATERIALES: Acero laminado en frío pintado RAL 7035.

CARACTERÍSTICAS: Se suministra con el mismo tipo de cierre que la puerta estándar; cierre doble paletón de 5 mm.

Bisagras reversibles y apertura de 90°.

Posibilidad de montar simultáneamente puerta interior y placa de montaje.

Posibilidad de instalar tirador de bola; Ref. 48545 (ver página 29).

No es compatible con el montaje de un retenedor o un interruptor de puerta.

PARA ARMARIOS TIPO: GN - ATX.

Puerta interior (acero inoxidable)



Referencia	Dimensiones	Para armario		Unidad mín. venta	Precio €
		ALTO	ANCHO		
	ALTOXANCHO				
INXPIN3020	237x145	300	200	1 ud.	321,46
INXPIN3025	237x195	300	250	1 ud.	326,78
INXPIN3030	237x245	300	300	1 ud.	334,38
INXPIN4030	337x245	400	300	1 ud.	281,13
INXPIN4040	437x345	400	400	1 ud.	301,49
INXPIN5040	537x345	500	400	1 ud.	343,94
INXPIN6040	537x445	600	400	1 ud.	372,05
INXPIN6050	537x545	600	500	1 ud.	401,07
INXPIN6060	737x545	600	600	1 ud.	413,68
INXPIN7050	737x745	700	500	1 ud.	394,38
INXPIN8060	937x745	800	600	1 ud.	497,76
INXPIN8080	750x750	800	800	1 ud.	661,63
INXPIN10080	950x750	1000	800	1 ud.	727,72

Para la instalación de la puerta interior es necesario solicitar el pack de regulación referencia tipo SP, en función de la profundidad del armario (ver página 57).

MATERIALES: Acero inoxidable AISI 304L. Acabado satinado scotch 320. Para puertas AISI 316L consultar disponibilidad.

CARACTERÍSTICAS: Se suministra con el mismo tipo de cierre que la puerta estándar; cierre doble paletón de 5 mm.

Bisagras reversibles y apertura de 90°.

Posibilidad de montar simultáneamente puerta interior y placa de montaje. No es compatible con el montaje de un retenedor o un interruptor de puerta.

PARA ARMARIOS TIPO: INX - ATX/INX.

Perfil de montaje para puertas



Referencia	Para anchura de puerta (mm)	Unidad mín. venta	Precio €
PMP300	300	1 ud.	12,28
PMP400	400	1 ud.	13,14
PMP500	500	1 ud.	13,94
PMP600	600	1 ud.	15,03
PMP800	800	1 ud.	18,45

MATERIALES: Acero galvanizado.

CARACTERÍSTICAS: Perfil para fijar directamente a la puerta. Facilitan la colocación del equipamiento interior de la puerta.

SUMINISTRO: 1 perfil por referencia.

PARA ARMARIOS TIPO: GN - ATX.

Perfil para soporte en profundidad



Referencia	Para Prof. armario (mm)	Unidad mín. venta	Precio €
PB150	150	1 pack	26,73
PB200	200	1 pack	27,77
PB250	250	1 pack	28,87
PB300	300	1 pack	30,11
PB400	400	1 pack	30,31

MATERIALES: Acero galvanizado.

CARACTERÍSTICAS: Posibilidad de instalación en cualquier zona del perímetro del armario.

SUMINISTRO: Pack de 1 unidad + tornillería.

Cargas máximas admisibles

Colocación	Nº de perfiles	Carga total
Colocación vertical	1 perfil	3 kg (máximo a 7 cm del perfil)
	2 perfiles	20 kg (máximo a 7 cm del perfil)
Colocación horizontal	1 perfil	3 kg (carga centrada en eje vertical con el perfil)
	2 perfiles	No recomendado
Fijación de placa	4 perfiles	100 kg

Cierres estándar ATEX



Ref. 48405



Ref. 48406

Referencia	Descripción	Unidad mín. venta	Precio €
48405	Cierre doble paletón 5 mm ATEX 1P	1 ud.	14,89
48406	Cierre doble paletón 5 mm ATEX 3P (sin varillas)	1 ud.	30,01

CARACTERÍSTICAS: Fabricados en zamak cromado, con junta inyectada.

Cierres 1P: Para armarios hasta 800 mm de altura.

Cierres 3P: Para armarios a partir de 1000 mm de altura. No incluye varillas para cierre 3P.

Cierres para ser instalados en armarios ATEX.

Llaves no incluidas (Ref. 48449 y 48460) (ver página 42).

Cierres estándar ATEX-INOX



Ref. 48400



Ref. 48401

Referencia	Descripción	Unidad mín. venta	Precio €
48400	Cierre doble paletón 5 mm acero inoxidable AISI 316L 1P	1 ud.	108,28
48401	Cierre doble paletón 5 mm acero inoxidable AISI 316L 3P (sin varillas)	1 ud.	102,82

CARACTERÍSTICAS: Fabricados en acero inoxidable AISI 316L.

Cierres 1P: Para armarios hasta 800 mm de altura.

Cierres 3P: Para armarios a partir de 1000 mm de altura. No incluye varillas para cierre 3P.

Cierres para ser instalados en armarios INOX-ATEX.

Llaves no incluidas (Ref. 48449 y 48460) (ver página 42).

TECNO ATEX

Cajas de bornas en acero inoxidable IP66

Cajas con laterales lisos y tapa atornillada IP66. Acero inoxidable AISI 316L - ATEX

Referencia	Dimensiones armario			Espacio apertura de boca cuerpo		Dimensiones placa		Distancia colgador		Peso kg	Unidad mín. venta	Precio unidad €
	A	B	C	D	E	F	G	X	Y			
ELATX1515135/INX-316	150	150	135	100	125	130	115	110	110	1,9	1 ud.	425,54
ELATX2015135/INX-316	200	150	135	150	125	180	115	160	110	2,4	1 ud.	446,71
ELATX2020135/INX-316	200	200	135	150	175	180	165	160	160	3,0	1 ud.	466,37
ELATX3015135/INX-316	300	150	135	250	125	280	115	260	110	3,2	1 ud.	470,29
ELATX3020135/INX-316	300	200	135	250	175	280	165	260	160	3,4	1 ud.	495,40
ELATX3030135/INX-316	300	300	135	250	275	280	265	260	260	5,2	1 ud.	541,03
ELATX4020135/INX-316	400	200	135	375	175	370	145	360	160	4,6	1 ud.	614,41
ELATX4030135/INX-316	400	300	135	375	275	370	245	360	260	6,0	1 ud.	622,72
ELATX4040135/INX-316	400	400	135	350	375	370	345	360	360	7,1	1 ud.	687,68

IP66 / NEMA 1, 4, 4x, 12.

Acero inoxidable: AISI 316L. Satinado scotch 320.

Junta de estanqueidad de silicona. Rango de temperatura ambiente: -55 °C / +100 °C.

Caja suministrada con placa de montaje.

Placas de montaje metálicas lisas

Referencia	Dimensiones		Para caja		Unidad mín. venta	Precio €
	ALTOXANCHO	ALTO	ALTO	ANCHO		
PLT1515	130x115	150	150	150	1 ud.	2,47
PLT2015	180x115	200	150	150	1 ud.	2,99
PLT2020	180x165	200	200	200	1 ud.	3,77
PLT3015	280x115	300	150	150	1 ud.	4,10
PLT3020	280x165	300	200	200	1 ud.	5,68
PLT3030	280x165	300	300	300	1 ud.	8,45
PLTA4020	370x145	400	200	200	1 ud.	9,84
PLTA4030	370x245	400	300	300	1 ud.	13,96
PLTA4040	370x345	400	400	400	1 ud.	17,60

MATERIALES: Placa de montaje lisa en acero galvanizado de 2 mm.

CARACTERÍSTICAS: Placa fijada mediante tuercas M6 a los pernos M6x20 situados en el fondo de la caja (placa y bolsa de accesorios incluida en la caja).

PARA CAJAS TIPO: ELATX.



Placa tipo PLT

Placa tipo PLTA

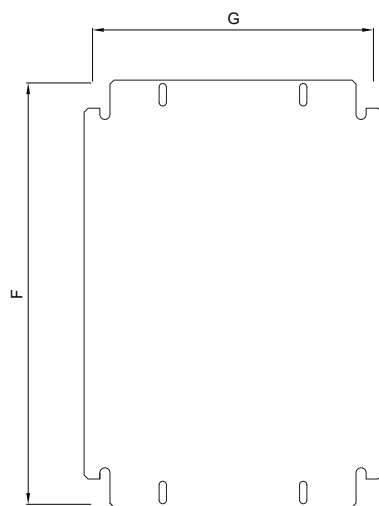
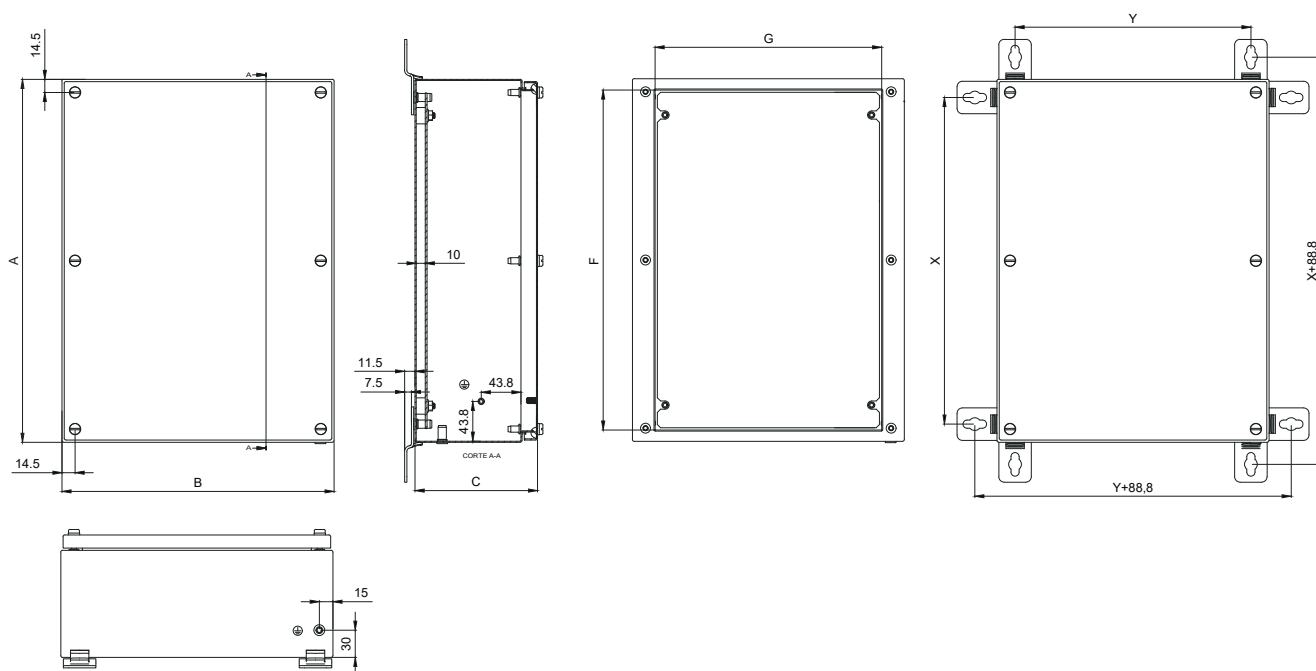


Cajas ATEX acero inoxidable

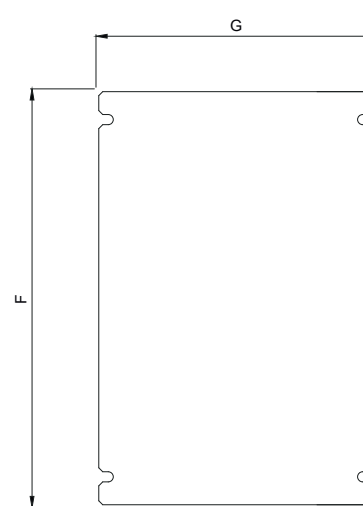
ATEX

Dimensiones: Tecno ATEX acero inoxidable

Con laterales lisos y tapa atornillada



Paca tipo PLT



Placa tipo PLTA

GLASS

Armarios de fijación mural en poliéster IP66

Armarios puerta opaca única. Poliéster IP66

Referencia	Dimensiones			Espesor poliéster		Nº cierres	Nº bisagras	Sujeción pared		Peso	Unidad mín. venta	Precio unidad €
	A	B	C	CP0.	PTA.			E	F			
POL302514	300	250	140	2,5	2,7	1	2	248	215	2,0	1 ud.	126,53
POL403020	400	300	200	2,8	2,8	2	2	338	262	3,7	1 ud.	163,20
POL404020	400	400	200	2,8	2,8	2	2	338	362	4,6	1 ud.	188,89
POL504020	500	400	200	2,8	2,8	2	2	438	362	5,5	1 ud.	230,46
POL604023	600	400	230	3	3	2	2	538	362	7,4	1 ud.	264,68
POL605023	600	500	230	3	3	2	2	538	462	8,2	1 ud.	299,54
POL806030	800	600	300	3	3	2	2	734	558	13,1	1 ud.	477,06
NEW NEW POL8010030	800	1000	300	3	3	4	4	709	958	17,2	1 ud.	700,00
POL1008030	1000	800	300	3	3	4	4	918	709	17,2	1 ud.	700,00

Poliéster gris RAL 7035.

Armarios suministrados sin placa de montaje.

Armarios de puerta opaca con cierre 1/4 de vuelta.

Armarios puerta transparente única. Poliéster IP66

Referencia	Dimensiones			Espesor poliéster		Nº cierres	Nº bisagras	Pta. cristal hueco visto		Sujeción pared		Peso	Unidad mín. venta	Precio unidad €
	A	B	C	CP0.	PTA.			K	J	E	F			
POL302514PT	300	250	140	2,5	2,7	1	2	220	115	248	215	2,0	1 ud.	186,76
POL403020PT	400	300	200	2,8	2,8	2	2	281	121	338	262	3,7	1 ud.	258,36
POL404020PT	400	400	200	2,8	2,8	2	2	281	221	338	362	4,6	1 ud.	309,03
POL504020PT	500	400	200	2,8	2,8	2	2	381	221	438	362	5,5	1 ud.	368,61
POL604023PT	600	400	230	3	3	2	2	481	221	538	362	7,4	1 ud.	424,97
POL605023PT	600	500	230	3	3	2	2	481	321	538	462	8,2	1 ud.	516,38
POL806030PT	800	600	300	3	3	2	2	681	421	734	558	13,1	1 ud.	781,05

Poliéster gris RAL 7035.

Armarios suministrados sin placa de montaje.

Armarios de puerta transparente con cierre 1/4 de vuelta.

VER ACCESORIOS EN PÁGINAS 64-65.



Armario poliéster
puerta opaca IP66

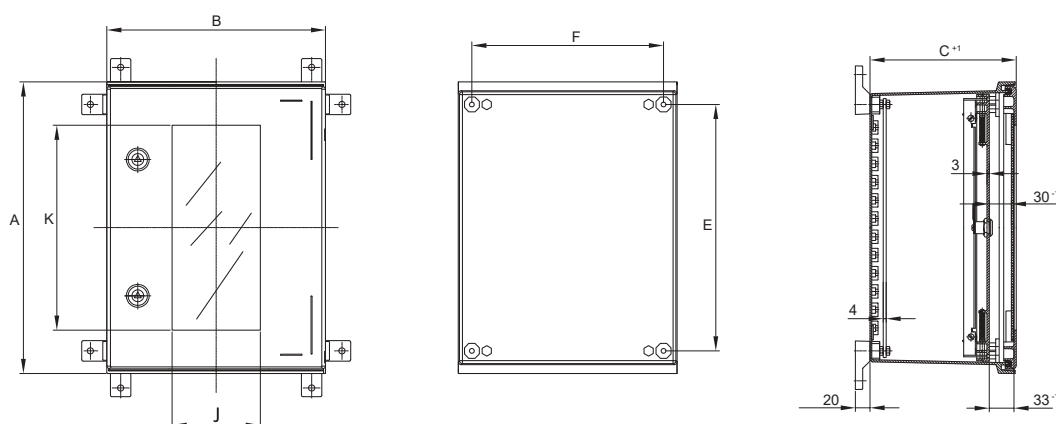


Armario poliéster
puerta transparente IP66

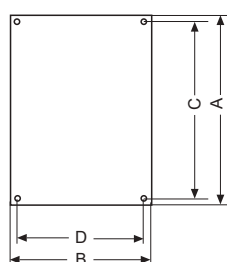
Cargas máximas admisibles

IP66	Armario	Placa	Puerta opaca
Armarios de 300x250x140	15 kg	11 kg	2 kg
Armarios de 400x300x200	24 kg	19 kg	4 kg
Armarios de 400x400x200	32 kg	26 kg	5 kg
Armarios de 500x400x200	40 kg	33 kg	6 kg
Armarios de 600x400x230	48 kg	40 kg	7 kg
Armarios de 600x500x230	60 kg	51 kg	9 kg
Armarios de 800x600x300	96 kg	84 kg	14 kg
Armarios de 800x1000x300	96 kg	96 kg	14 kg
Armarios de 1000x800x300	96 kg	96 kg	14 kg

Dimensiones: Poliéster IP66



Dimensiones placas IP66



Referencias

Dimensiones

POLIÉSTER	METAL	BAQUELITA	A	B	C	D
PPL3025	PML3025	PBL3025	268	213	248	175
PPL4030	PML4030	PBL4030	358	260	338	222
PPL4040	PML4040	PBL4040	358	360	338	322
PPL5040	PML5040	PBL5040	458	360	438	322
PPL6040	PML6040	PBL6040	558	360	538	322
PPL6050	PML6050	PBL6050	558	460	538	422
PPL8060	PML8060	PBL8060	754	556	734	518
PPL10080	PML10080	-	956	729	918	709

GLASS

Accesorios armarios de fijación mural en poliéster IP66

Placas de montaje para armarios IP66



MATERIALES: Placa de montaje lisa en poliéster reforzado de 4 mm de espesor.

CARACTERÍSTICAS: Suministradas con todos los elementos para su instalación fija.

PARA ARMARIOS TIPO: Poliéster IP66. Placa PPL10080 también válida para armario POL80100.

Referencia	Dimensiones		Para armario		Unidad mín. venta	Precio €
	(AXB)	Ø	ALTO	ANCHO		
PPL3025	268x213	4xØ9	300	250	1 ud.	9,28
PPL4030	358x260	8xØ9	400	300	1 ud.	14,11
PPL4040	358x360	8xØ9	400	400	1 ud.	18,06
PPL5040	458x360	8xØ9	500	400	1 ud.	22,94
PPL6040	558x360	8xØ9	600	400	1 ud.	29,28
PPL6050	558x460	8xØ9	600	500	1 ud.	36,22
PPL8060	754x556	8xØ9	800	600	1 ud.	61,55
PPL10080	956x729	8xØ9	1000	800	1 ud.	106,56



MATERIALES: Placa de montaje lisa en acero galvanizado de 2 mm. Placa PML10080 en acero galvanizado de 3 mm.

CARACTERÍSTICAS: Suministradas con todos los elementos para su instalación fija.

PARA ARMARIOS TIPO: Poliéster IP66. Placa PML10080 también válida para armario POL80100.

Referencia	Dimensiones		Para armario		Unidad mín. venta	Precio €
	(AXB)	Ø	ALTO	ANCHO		
PML3025	268x213	4xØ9	300	250	1 ud.	7,45
PML4030	358x260	8xØ9	400	300	1 ud.	13,93
PML4040	358x360	8xØ9	400	400	1 ud.	18,57
PML5040	458x360	8xØ9	500	400	1 ud.	25,32
PML6040	558x360	8xØ9	600	400	1 ud.	29,57
PML6050	558x460	8xØ9	600	500	1 ud.	42,50
PML8060	754x556	8xØ9	800	600	1 ud.	68,48
PML10080	956x729	8xØ9	1000	800	1 ud.	114,56



MATERIALES: Placa de montaje lisa en baquelita de 4 mm.

CARACTERÍSTICAS: Suministradas con todos los elementos para su instalación fija.

PARA ARMARIOS TIPO: Poliéster IP66.

Referencia	Dimensiones		Para armario		Unidad mín. venta	Precio €
	(AXB)	Ø	ALTO	ANCHO		
PBL3025	268x213	4xØ9	300	250	1 ud.	36,45
PBL4030	358x260	8xØ9	400	300	1 ud.	42,93
PBL4040	358x360	8xØ9	400	400	1 ud.	48,57
PBL5040	458x360	8xØ9	458	400	1 ud.	54,61
PBL6040	558x360	8xØ9	600	400	1 ud.	77,39
PBL6050	558x460	8xØ9	600	500	1 ud.	86,82
PBL8060	754x556	8xØ9	800	600	1 ud.	157,50

Pack regulación de placa



MATERIALES: Acero cincado.

CARACTERÍSTICAS: Pack que incluye 4 perfiles para el desplazamiento de la placa a diferentes profundidades.

PARA ARMARIO TIPO: Poliéster IP66.

Referencia	Para profundidad de armario (mm)	Unidad mín. venta	Precio €
29223	200	1 pack	51,66
29224	230	1 pack	51,66
29225	300	1 pack	62,25

Puertas interiores



MATERIALES: Poliéster reforzado con fibra de vidrio.

CARACTERÍSTICAS: Suministradas con todos los elementos necesarios para su instalación.

PARA ARMARIO TIPO: Poliéster IP66.

Referencia	Dimensiones		Para armario		Unidad mín. venta	Precio €
	ALTO	ANCHO	ALTO	ANCHO		
PPIN4030	366x258		400	300	1 ud.	134,27
PPIN4040	366x358		400	400	1 ud.	153,18
PPIN5040	466x358		500	400	1 ud.	151,01
PPIN6040	566x358		600	400	1 ud.	189,86
PPIN6050	566x458		600	500	1 ud.	199,61
PPIN8060	766x558		800	600	1 ud.	244,36

Chasis modular



Referencia	Nº módulos	Filas	Para armario			Unidad mín. venta	Precio €
			ALTO	ANCHO	PROF.		
PCH4030	24	2x12	400	300	200	1 ud.	154,15
PCH4040	36	2x18	400	400	200	1 ud.	158,42
PCH5040	54	3x18	500	400	200	1 ud.	226,86
PCH6040	54	3x18	600	400	230	1 ud.	205,08
PCH6050	69	3x23	600	500	230	1 ud.	209,56
PCH8060	116	4x29	800	600	300	1 ud.	319,71
PCH8060/5	130	5x26	800	600	300	1 ud.	476,03

MATERIALES: Bastidor y tapas chasis en poliéster reforzado RAL 7035.

CARACTERÍSTICAS: Incorpora bastidor, tapas y perfiles DIN.

PARA ARMARIOS TIPO: Poliéster IP66.

Fijación mural a pared



Ref. 29221



Ref. 29222

Referencia	Descripción	Pack	Unidad mín. venta	Precio €
29221	Tirafondos con cabezal aislante	4 uds.	1 pack	6,76
29222	Soportes orientables de fijación a pared	4 uds.	1 pack	10,33

CARACTERÍSTICAS: Ref. 29221 Para fijar el armario directamente a la pared mediante un conjunto de 4 tirafondos con cabezal aislante.

Ref. 29222 Conjunto de 4 orejetas orientables para colocarlas en la posición deseada.

Carga máxima admisible: 96 kg (4 soportes trabajando en conjunto).

SUMINISTRO: Pack de 4 unidades.

PARA ARMARIOS TIPO: Poliéster IP66.

Cierres



Ref. 29229



Ref. 29230



Ref. 29231



Ref. 29233



Ref. 29266

Referencia	Descripción	Pack	Unidad mín. venta	Precio €
29229	Cierre doble barra DIN 3 mm (estándar)	1 ud.	1 ud.	17,40
29230	Cierre triangular 11 mm + llave	1 pack	1 pack	29,13
29231	Cierre manual + llave tipo Keya T141	1 pack	1 pack	27,00
29233	Cierre manual + llave tipo 220	1 pack	1 pack	36,13
29266	Enclavamiento en acero inoxidable para candado	1 ud.	1 ud.	19,73

MATERIALES: Poliamida negra.

CARACTERÍSTICAS: Ref. 29266 no incluye el candado.

Grado de protección IP66 (excepto la ref. 29266).

PARA ARMARIOS TIPO: Poliéster IP66.

Sujeción a mástil



Referencia	Descripción	Pack	Unidad mín. venta	Precio €
48420/3040	Sujeción a mástil ancho armario 300-400	2 uds.	1 pack	65,91
48420/5060	Sujeción a mástil ancho armario 500-600	2 uds.	1 pack	76,82

MATERIALES: Acero galvanizado imprimado y pintado color RAL 7035.

CARACTERÍSTICAS: Incorpora guías, abrazaderas y tornillería necesaria para su instalación.

Para poste circular de 100 a 200 mm de diámetro y para poste cuadrado de 60 a 100 mm de lado.

Para armarios de 300 a 600 mm de anchura. Carga máxima 130 kg.

SUMINISTRO: Pack de 2 unidades.

PARA ARMARIOS TIPO: Poliéster IP66.

Retenedor de puerta

NEW



Ref. 29256



Ref. 29257

Referencia	Descripción	Pack	Unidad mín. venta	Precio €
29256	Retenedor de puerta armarios ancho <800 mm	1 pack	1 pack	34,87
29257	Retenedor de puerta armarios ancho >= 800 mm	1 pack	1 pack	51,79

PARA ARMARIOS TIPO: Poliéster IP66.

GLASS

Armarios de fijación mural en poliéster IP55



Armario poliéster
puerta opaca IP55



Armario poliéster
abierto por abajo IP43



Armario poliéster
con tejadillo voladizo IP43

Armarios puerta opaca. Poliéster IP55

Referencia	Dimensiones			Espesor poliéster			Nº cierres	Nº bisagras	Sujeción pared		Peso kg	Unidad mín. venta	Precio unidad €
	A	B	C	CPO. LAT	CPO. SUP/INF	PTA./TRAS.			E	F			
POL505030	510	500	312	4	3	3,5	3P	2	368	552	9,8	1 ud.	544,20
POL755030	760	500	312	4	3	3,5	3P	2	618	552	13,0	1 ud.	622,70
POL1005030	1010	500	312	4	3	3,5	3P	3	868	552	16,8	1 ud.	731,99
POL1007530	1010	750	312	4	3	3,5	3P	3	868	802	21,2	1 ud.	860,78
POL1007542	1010	750	420	3	3	3,5	3P	3	868	802	22,7	1 ud.	929,91
POL10010030(*)	1010	1000	312	4	3	3,5	3P/3P	6	868	1052	28,2	1 ud.	1212,67
POL10010042(*)	1010	1000	420	3	3	3,5	3P/3P	6	868	1052	30,2	1 ud.	1295,56
POL1255030	1260	500	312	4	3	3,5	3P	4	1118	552	21,2	1 ud.	882,73
POL1257530	1260	750	312	4	3	3,5	3P	4	1118	802	26,4	1 ud.	990,92
POL1257542	1260	750	420	3	3	3,5	3P	4	1118	802	28,0	1 ud.	1063,74
POL12510030(*)	1260	1000	312	4	3	3,5	3P/3P	8	1118	1052	34,8	1 ud.	1411,24
POL12510042(*)	1260	1000	420	3	3	3,5	3P/3P	8	1118	1052	36,8	1 ud.	1494,71
POL12512530(*)	1260	1250	312	4	3	3,5	3P/3P	8	1118	1302	40,0	1 ud.	1527,41
POL12512542(*)	1260	1250	420	3	3	3,5	3P/3P	8	1118	1302	42,0	1 ud.	1621,03

(*) Armarios de puerta doble.

Armarios puerta opaca abiertos por abajo. Poliéster IP55*

Referencia	Dimensiones			Espesor poliéster			Nº cierres	Nº bisagras	Sujeción pared		Peso kg	Unidad mín. venta	Precio unidad €
	A	B	C	CPO. LAT	CPO. SUP/INF	PTA./TRAS.			E	F			
POL505030/A	510	500	312	4	3	3,5	3P	2	368	552	9,8	1 ud.	548,40
POL755030/A	760	500	312	4	3	3,5	3P	2	618	552	13,0	1 ud.	626,90
POL1005030/A	1010	500	312	4	3	3,5	3P	3	868	552	16,8	1 ud.	736,19
POL1007530/A	1010	750	312	4	3	3,5	3P	3	868	802	21,2	1 ud.	866,20
POL1007542/A	1010	750	420	3	3	3,5	3P	3	868	802	22,7	1 ud.	939,99
POL10010030/A(*)	1010	1000	312	4	3	3,5	3P/3P	3/3	868	1052	28,2	1 ud.	1219,32
POL10010042/A(*)	1010	1000	420	3	3	3,5	3P/3P	3/3	868	1052	30,2	1 ud.	1302,98
POL1255030/A	1260	500	312	4	3	3,5	3P	4	1118	552	21,2	1 ud.	886,92
POL1257530/A	1260	750	312	4	3	3,5	3P	4	1118	802	26,4	1 ud.	996,36
POL1257542/A	1260	750	420	3	3	3,5	3P	4	1118	802	28,0	1 ud.	1070,07
POL12510030/A(*)	1260	1000	312	4	3	3,5	3P/3P	4/4	1118	1052	34,8	1 ud.	1417,83
POL12510042/A(*)	1260	1000	420	3	3	3,5	3P/3P	4/4	1118	1052	36,8	1 ud.	1502,14
POL12512530/A(*)	1260	1250	312	4	3	3,5	3P/3P	4/4	1118	1302	40,0	1 ud.	1534,80
POL12512542/A(*)	1260	1250	420	3	3	3,5	3P/3P	4/4	1118	1302	42,0	1 ud.	1623,50

Poliéster RAL 7035.

Armarios suministrados sin placa de montaje. Armarios de puerta opaca con maneta escamoteable.

3P: un cierre de 3 puntos.

(*) Armarios de puerta doble.

Consultar disponibilidad para armarios abiertos por abajo y con tejadillo voladizo.

VER ACCESORIOS EN PÁGINAS 68-71.

Armarios puerta opaca con tejadillo voladizo. Poliéster IP55

Referencia	Dimensiones			Espesor poliéster				Nº cierres	Nº bisagras	Sujeción pared		Peso kg	Unidad mín. venta	Precio unidad €
	A	B	C	CPO. LAT	CPO. SUP/INF	PTA. TRAS.	TEJADILLO			E	F			
POL505030/T	510	500	312	4	3	3,5	4	3P	2	368	552	9,8	1 ud.	611,61
POL755030/T	760	500	312	4	3	3,5	4	3P	2	618	552	13,0	1 ud.	679,51
POL1005030/T	1010	500	312	4	3	3,5	4	3P	3	868	552	16,8	1 ud.	788,80
POL1007530/T	1010	750	312	4	3	3,5	4	3P	3	868	802	21,2	1 ud.	926,30
POL1007542/T	1010	750	420	3	3	3,5	3	3P	3	868	802	22,7	1 ud.	1001,96
POL10010030/T(*)	1010	1000	312	4	3	3,5	3	3P/3P	6	868	1052	28,2	1 ud.	1280,97
POL10010042/T(*)	1010	1000	420	3	3	3,5	3,5	3P/3P	6	868	1052	30,2	1 ud.	1369,41
POL1255030/T	1260	500	312	4	3	3,5	4	3P	4	1118	552	21,2	1 ud.	939,54
POL1257530/T	1260	750	312	4	3	3,5	4	3P	4	1118	802	26,4	1 ud.	1056,45
POL1257542/T	1260	750	420	3	3	3,5	3	3P	4	1118	802	28,0	1 ud.	1144,05
POL12510030/T(*)	1260	1000	312	4	3	3,5	3	3P/3P	8	1118	1052	34,8	1 ud.	1479,54
POL12510042/T(*)	1260	1000	420	3	3	3,5	3,5	3P/3P	8	1118	1052	36,8	1 ud.	1568,56
POL12512530/T(*)	1260	1250	312	4	3	3,5	3	3P/3P	8	1118	1302	40,0	1 ud.	1623,25
POL12512542/T(*)	1260	1250	420	3	3	3,5	3,5	3P/3P	8	1118	1302	42,0	1 ud.	1702,64

Poliéster gris RAL 7035.

Armarios suministrados sin placa de montaje.

Armarios de puerta opaca con maneta escamoteable.

3P: un cierre de 3 puntos.

(*) Armarios de puerta doble.

Consultar disponibilidad para armarios abiertos por abajo y con tejadillo voladizo.

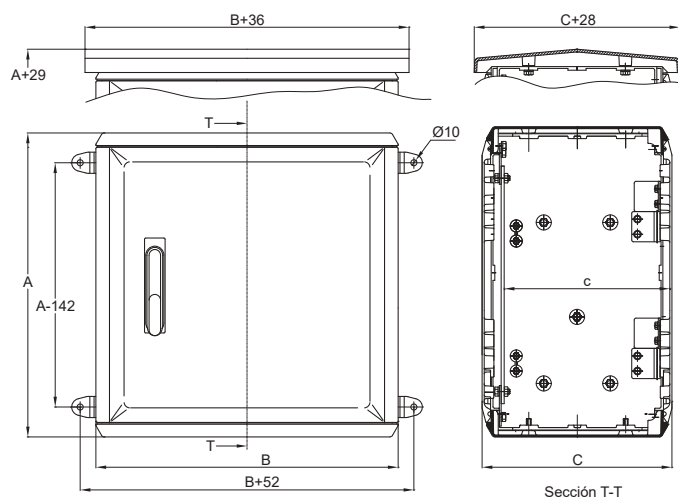
VER ACCESORIOS EN PÁGINAS 68-71.

Cargas máximas admisibles

IP55	Placa	Puerta
500x500x312	40 kg	8 kg
760x500x312	65 kg	11 kg
1010x500x312	90 kg	15 kg
1010x750x312	146 kg	23 kg
1010x750x420	146 kg	23 kg
1010x1000x312	202 kg	15 kg
1010x1000x420	202 kg	15 kg

IP55	Placa	Puerta
1260x500x312	116 kg	19 kg
1260x750x312	187 kg	28 kg
1260x750x420	187 kg	28 kg
1260x1000x312	259 kg	19 kg
1260x1000x420	259 kg	19 kg
1260x1250x312	330 kg	23,5 kg
1260x1250x420	330 kg	23,5 kg

Dimensiones: Poliéster IP55



Accesorios de colgar a pared no incluidos en el conjunto.

GLASS

Accesorios armarios de fijación mural en poliéster IP55

Placas de montaje



Referencia	Dimensiones	Para armario		Unidad mín. venta	Precio unidad €
POLIÉSTER	ALTOXANCHO	ALTO	ANCHO		
PPL5050	393x405	500	500	1 ud.	18,89
PPL7550	643x405	750	500	1 ud.	45,22
PPL10050	893x405	1000	500	1 ud.	51,39
PPL10075	893x655	1000	750	1 ud.	143,27
PPL100100	893x905	1000	1000	1 ud.	175,67
PPL12550	1143x405	1250	500	1 ud.	87,83
PPL12575	1143x655	1250	750	1 ud.	165,94
PPL125100	1143x905	1250	1000	1 ud.	175,67

MATERIALES: Placa de montaje lisa en poliéster reforzado de 4 mm de espesor.

CARACTERÍSTICAS: Bolsa de accesorios incluida para instalación de placa en posición fija. Para instalación de placa con posibilidad de regulación en profundidad es necesario solicitar el pack de regulación 29235 ó 29236 en función de la profundidad del armario. Para armarios de 1250 mm de anchura es necesario solicitar dos placas: PPL12550 + PPL12575. Esta unión de placas no permite la instalación del elemento de regulación de placa 29235 ó 29236.

PARA ARMARIOS TIPO: Poliéster IP55.



Referencia	Dimensiones	Para armario		Unidad mín. venta	Precio unidad €
METÁLICAS	ALTOXANCHO	ALTO	ANCHO		
PML5050	393x405	500	500	1 ud.	16,38
PML7550	643x405	750	500	1 ud.	28,06
PML10050	893x405	1000	500	1 ud.	52,58
PML10075	893x655	1000	750	1 ud.	99,31
PML100100	893x905	1000	1000	1 ud.	139,35
PML12550	1143x405	1250	500	1 ud.	73,36
PML12575	1143x655	1250	750	1 ud.	132,39
PML125100	1143x905	1250	1000	1 ud.	163,34
PML125125	1143x1155	1250	1250	1 ud.	196,55

MATERIALES: Placa de montaje lisa en acero galvanizado. Espesor de 2 mm para placas PLM50XX y PLM75XX y de 3 mm para placas PLM100XX y PLM125XX.

CARACTERÍSTICAS: Bolsa de accesorios incluida para instalación de placa en posición fija. Para instalación de placa con posibilidad de regulación en profundidad es necesario solicitar el pack de regulación 29235 ó 29236 en función de la profundidad del armario.

PARA ARMARIOS TIPO: Poliéster IP55.



Referencia	Descripción	Para armario	Pack	Unidad mín. venta	Precio €
PACK REGULACIÓN PLACA		PROF.			
29235	Pack regulación placa 300	300	4 uds.	1 pack	63,03
29236	Pack regulación placa 420	420	4 uds.	1 pack	70,57

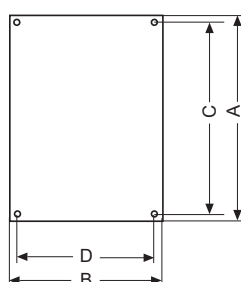
MATERIALES: Acero galvanizado.

CARACTERÍSTICAS: Soportes para el desplazamiento de la placa a diferentes profundidades.

SUMINISTRO: Pack de 4 unidades + tornillería.

PARA ARMARIOS TIPO: Poliéster IP55.

Dimensiones placas IP55



Referencia	Referencia	Dimensiones					
POLIÉSTER	METAL	A	B	C	D	Ø	
PPL5050	PML5050	393	405	353	375	4xØ9	
PPL7550	PML7550	643	405	603	375	4xØ9	
PPL10050	PML10050	893	405	853	375	4xØ9	
PPL10075	PML10075	893	655	853	625	4xØ9	
PPL100100	PML100100	893	905	853	875	8xØ9	
PPL12550	PML12550	1143	405	1103	375	4xØ9	
PPL12575	PML12575	1143	655	1103	625	4xØ9	
PPL125100	PML125100	1143	905	1103	875	8xØ9	
PPL125125	PML125125	1143	1155	1103	1125	8xØ9	

Pedestal con puerta practicable



NEW

Referencia	Dimensiones			Unidad	Para armario	min. venta	Precio €
	ALTO	ANCHO	PROFUNDO	PROFUNDO			
EMPOTRAR							
PDE5030	991,5	500	300	300	1 ud.		717,23
PDE7530	991,5	750	300	300	1 ud.		888,62
PDE10030	991,5	1000	300	300	1 ud.		965,90
PDE12530	991,5	1250	300	300	1 ud.		1602,67
PDE5042	991,5	500	420	420	1 ud.		792,41
PDE7542	991,5	750	420	420	1 ud.		864,00
PDE10042	991,5	1000	420	420	1 ud.		974,31
PDE12542	991,5	1250	420	420	1 ud.		1644,97
SUPERFICIE							
PDS5030	503	500	300	300	1 ud.		586,67
PDS7530	503	750	300	300	1 ud.		723,95
PDS10030	503	1000	300	300	1 ud.		772,97
PDS12530	503	1250	300	300	1 ud.		1124,15
PDS5042	503	500	420	420	1 ud.		653,59
PDS7542	503	750	420	420	1 ud.		779,79
PDS10042	503	1000	420	420	1 ud.		887,74
PDS12542	503	1250	420	420	1 ud.		1159,64

MATERIALES: Poliéster gris RAL 7035.

PARA ARMARIOS TIPO: Poliéster IP55.

Tejadillos



NEW

Referencia	Dimensiones		Unidad	Para armario	min. venta	Precio €
	ANCHO	PROFUNDO	PROFUNDO			
EMPOTRAR						
TEJP5030	500	300	300	1 ud.		102,82
TEJP7530	750	300	300	1 ud.		119,08
TEJP10030	1000	300	300	1 ud.		147,90
TEJP12530	1250	300	300	1 ud.		170,87
TEJP5042	500	420	420	1 ud.		111,38
TEJP7542	750	420	420	1 ud.		121,28
TEJP10042	1000	420	420	1 ud.		141,90
TEJP12542	1250	420	420	1 ud.		198,36

MATERIALES: Poliéster gris RAL 7035.

PARA ARMARIOS TIPO: Poliéster IP55.

Zócalo en poliéster



Referencia	Dimensiones	Para armario		Unidad mín. venta	Precio unidad €
		ALTOXANCHOXPROF.	ANCHO		
ZOC5030/P	60x500x300		500	300	1 ud. 197,15
ZOC7530/P	60x750x300		750	300	1 ud. 220,35
ZOC10030/P	60x1000x300		1000	300	1 ud. 223,21
ZOC12530/P	60x1250x300		1250	300	1 ud. 239,78
ZOC7542/P	60x750x420		750	420	1 ud. 231,98
ZOC10042/P	60x1000x420		1000	420	1 ud. 233,22
ZOC12542/P	60x1250x420		1250	420	1 ud. 282,66

MATERIALES: Poliéster gris RAL 7035.

CARACTERÍSTICAS: Altura de 60 mm.

PARA ARMARIOS TIPO: Poliéster IP55.

Retenedor de puerta

NEW



Referencia	Descripción	Unidad mín. venta	Precio €
29255	Retenedor de puerta	1 pack	65,11

PARA ARMARIOS TIPO: Poliéster IP55.

Interruptor de puerta

NEW



Ref.	Fijación	Voltaje AC		Int.	Métrica	Unidad mín. venta	Precio €
		V	HZ				
29250	Con tornillos	250	50/60	5	M4	1 pack	29,35

MATERIALES: Soporte en acero cincado.

CARACTERÍSTICAS: Interruptor de palanca con roldana: Con prensaestopa M20.

Instalación sobre el cuerpo del armario, mediante 2 insertos roscados y tornillos M6x10.

Longitud regulable: 55 mm.

Distancia entre tornillos de montaje: 21±1 mm.

Giro de palanca ±95°.

Grado de protección IP65.

PARA ARMARIOS TIPO: Poliéster IP55.

Fijación mural a pared



Referencia	Descripción	Pack	Unidad mín. venta	Precio €
29240	Soportes de fijación a pared	4 uds.	1 pack	36,20

MATERIALES: Acero cincado.

CARACTERÍSTICAS: Incluye tornillos M6 para su instalación.

SUMINISTRO: Pack de 4 orejetas.

PARA ARMARIOS TIPO: Poliéster IP55.

Cierres con maneta



Ref. 29241



Ref. 29242

Referencia	Descripción	Pack	Unidad mín. venta	Precio €
29241	Cierre maneta doble barra DIN 3 mm + llave (estándar)		1 pack	88,60
29242	Cierre maneta triangular 11 mm + llave		1 pack	88,60
29243	Cierre maneta manual + llave tipo C911		1 pack	88,60
29244	Cierre maneta triangular 11 mm + llave + bulón para candado		1 pack	104,40
29247	Cierre maneta Europerfil (sin bombín)		1 ud.	43,53

MATERIALES: Poliamida negra.

CARACTERÍSTICAS: Cierres con maneta escamoteable precintables.

Llave incluida en todas las referencias.

Grado de protección IP55.

PARA ARMARIOS TIPO: Poliéster IP55.



Ref. 29243



Ref. 29244



Ref. 29247

ABS BASIC

Armarios murales termoplásticos en ABS

Armarios murales termoplásticos. ABS

Referencia	Dimensiones			Peso kg	Unidad mín. venta	Precio unidad €
	A	B	C			
ABS302013	300	200	130	1,7	1 ud.	38,80
ABS352515	350	250	150	2,2	1 ud.	53,12
ABS403017	400	300	170	3,0	1 ud.	71,72
ABS403022	400	300	220	3,4	1 ud.	87,70
ABS503519	500	350	190	4,3	1 ud.	100,97
ABS504018	500	400	180	4,3	1 ud.	108,95
ABS504024	500	400	240	5,6	1 ud.	132,86
ABS604020	600	400	200	6,0	1 ud.	132,86
ABS705025	700	500	250	10,1	1 ud.	212,60
ABS806026	800	600	260	13,5	1 ud.	313,56

Armarios de puerta opaca.

Fabricados en ABS HB Color gris RAL 7035.

Placa de montaje en acero galvanizado y soportes para fijación mural incluidos.

IP54 - IP65 Superficie. * IP65 para referencias ABS302013 y ABS322515.

Accesorios

Referencia	Descripción	Pack	Unidad mín. venta	Precio €
29580	Cierre manual + llave	-	1 pack	22,00
29585	Cierre triángulo	-	1 pack	5,67
29583	Llave triángulo	10 uds.	1 bolsa	20,60
29584	Soporte a pared	4 uds.	1 pack	3,13

Ref. 29585: grado de protección IP55.

Accesorios (Incluidos en el armario)



Colgador a pared

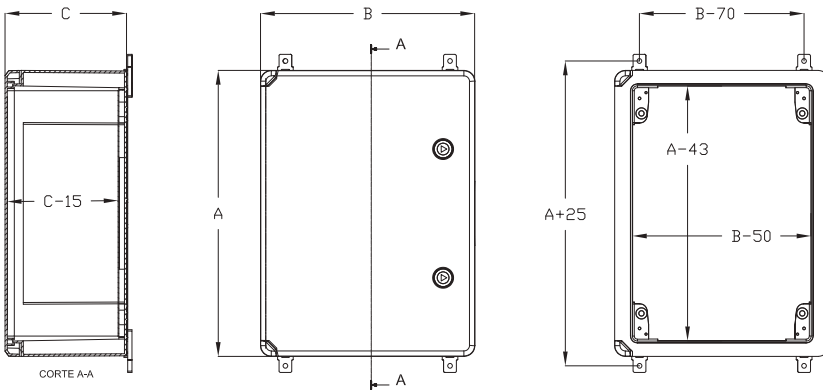


Llave triángulo

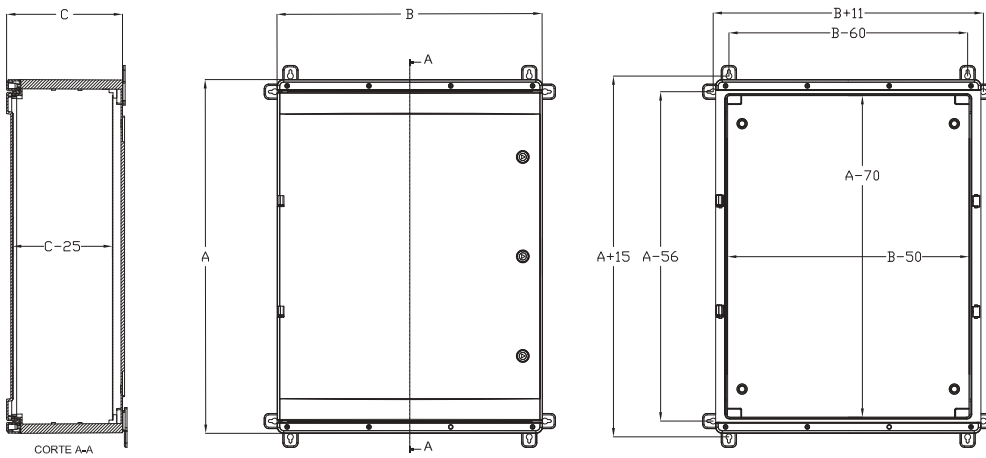


Armarios murales termoplásticos ABS Basic

Dimensiones: ABS



Plano para armarios desde 300x200x130 hasta 700x500x250



Plano para armario 800x600x260

ROC

Cajas de doble aislamiento en poliéster IP66

Cajas con tapa transparente. Poliéster IP66

Referencia	Módulos	Dimensiones			Espacio útil interior			Dimensiones fijación mural		Dimensiones fijación placa			Peso kg	Unidad mín. venta	Precio unidad €
		A	B	C	D	E	F	G	H	I	J	K			
ROC32PT	3x2	270	180	141	250	160	124	245	155	200	110	-	1,2	4 uds.	66,67
ROC32APT	3x2 alta	270	180	171	250	160	154	245	155	200	110	-	1,3	4 uds.	67,19
ROC33PT	3x3	270	270	171	250	250	154	245	245	200	200	-	1,6	4 uds.	73,95
ROC34PT	3x4	270	360	171	250	340	154	245	335	200	290	-	2,0	2 uds.	87,40
ROC34APT	3x4 alta	270	360	201	250	340	184	245	335	200	290	-	2,0	4 uds.	126,95
ROC42PT	4x2	360	180	171	340	160	154	335	155	290	110	-	1,3	4 uds.	159,17
ROC44PT	4x4	360	360	171	340	340	154	335	335	290	290	-	2,4	4 uds.	118,78
ROC44APT	4x4 alta	360	360	201	340	340	184	335	335	290	290	-	2,6	2 uds.	135,94
ROC63PT	6x3	540	270	171	515	245	154	515	245	470	200	200	2,7	2 uds.	130,03
ROC63APT	6x3 alta	540	270	201	515	245	184	515	245	470	200	200	3,0	2 uds.	155,56
ROC64PT	6x4	540	360	171	515	335	154	515	335	470	290	200	3,6	1 ud.	152,57
ROC64APT	6x4 alta	540	360	201	515	335	184	515	335	470	290	200	3,8	2 uds.	176,03
ROC66PT	6x6	540	540	171	515	515	154	515	515	470	470	200	5,2	1 ud.	229,38
ROC66APT	6x6 alta	540	540	201	515	515	184	515	515	470	470	200	5,4	1 ud.	242,96
ROC84PT	8x4	720	360	201	695	335	184	695	335	650	290	290	4,2	1 ud.	221,39
ROC86PT	8x6	720	540	201	695	515	184	695	515	650	470	290	7,3	1 ud.	317,69

Poliéster RAL 7035.

Cuerpo en poliéster - Tapa transparente en policarbonato con protección UV.

1 módulo = 90 mm.

Cajas ROC42 suministradas con tornillos precintables.

Cajas con tapa opaca. Poliéster IP66

Referencia	Módulos	Dimensiones			Espacio útil interior			Dimensiones fijación mural		Dimensiones fijación placa			Peso kg	Unidad mín. venta	Precio unidad €
		A	B	C	D	E	F	G	H	I	J	K			
ROC32PO	3x2	270	180	141	250	160	124	245	155	200	110	-	1,2	4 uds.	70,78
ROC32APO	3x2 alta	270	180	171	250	160	154	245	155	200	110	-	1,3	4 uds.	72,89
ROC33PO	3x3	270	270	171	250	250	154	245	245	200	200	-	1,6	4 uds.	81,55
ROC34PO	3x4	270	360	171	250	340	154	245	335	200	290	-	2,0	2 uds.	93,90
ROC34APO	3x4 alta	270	360	201	250	340	184	245	335	200	290	-	2,0	4 uds.	146,03
ROC42PO	4x2	360	180	171	340	160	154	335	155	290	110	-	1,3	4 uds.	171,71
ROC44PO	4x4	360	360	171	340	340	154	335	335	290	290	-	2,4	4 uds.	139,71
ROC44APO	4x4 alta	360	360	201	340	340	184	335	335	290	290	-	2,6	2 uds.	150,82
ROC63PO	6x3	540	270	171	515	245	154	515	245	470	200	200	2,7	2 uds.	147,37
ROC63APO	6x3 alta	540	270	201	515	245	184	515	245	470	200	200	2,9	2 uds.	179,36
ROC64PO	6x4	540	360	171	515	335	154	515	335	470	290	200	3,6	1 ud.	167,13
ROC64APO	6x4 alta	540	360	201	515	335	184	515	335	470	290	200	3,8	2 uds.	200,46
ROC66PO	6x6	540	540	171	515	515	154	515	515	470	470	200	5,2	1 ud.	245,23
ROC66APO	6x6 alta	540	540	201	515	515	184	515	515	470	470	200	5,4	1 ud.	301,83
ROC84PO	8x4	720	360	201	695	335	184	695	335	650	290	290	4,2	1 ud.	223,34
ROC86PO	8x6	720	540	201	695	515	184	695	515	650	470	290	7,3	1 ud.	378,44

Poliéster RAL 7035.

Cuerpo en poliéster - Tapa opaca en policarbonato.

1 módulo = 90 mm.

Cajas ROC42 suministradas con tornillos precintables.

VER ACCESORIOS EN PÁGINA 76.

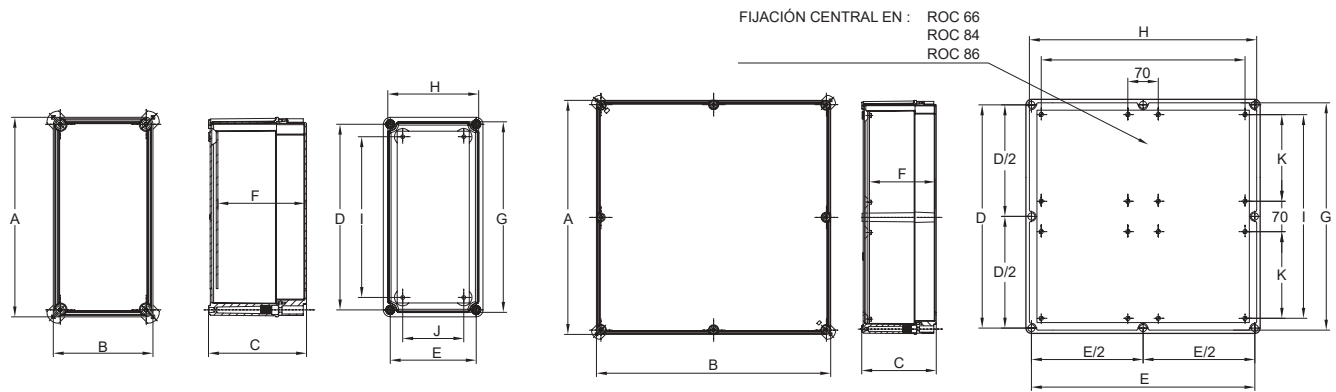


Caja tapa opaca



Caja tapa transparente

Dimensiones



ROC

Accesorios cajas de doble aislamiento en poliéster IP66

Placas de montaje



MATERIALES: Ref. PPL: Poliéster reforzado con fibra de vidrio.
Ref. PBL: Baquelita aislante.
Ref. PML: Acero galvanizado.

CARACTERÍSTICAS: Los tornillos necesarios para su montaje se suministran con la caja.

Referencia	Dimensiones placa	Espesor	Para caja tipo	Unidad mín. venta	Precio €
POLIÉSTER					
ALTOXANCHO		mm			
PPL32	220x130	3	ROC32	1 ud.	5,00
PPL33	220x220	3	ROC33	1 ud.	7,62
PPL34	220x310	3	ROC34	1 ud.	11,37
PPL42	310x130	3	ROC42	1 ud.	6,61
PPL44	310x310	3	ROC44	1 ud.	16,13
PPL63	490x220	4	ROC63	1 ud.	17,44
PPL64	490x310	4	ROC64	1 ud.	24,11
PPL66	490x490	4	ROC66	1 ud.	36,61
PPL84	670x310	4	ROC84	1 ud.	34,17
PPL86	670x490	4	ROC86	1 ud.	51,37
BAQUELITA					
ALTOXANCHO		mm			
PBL32	220x130	4	ROC32	1 ud.	18,33
PBL33	220x220	4	ROC33	1 ud.	24,46
PBL34	220x310	4	ROC34	1 ud.	32,20
PBL42	310x130	4	ROC42	1 ud.	23,93
PBL44	310x310	4	ROC44	1 ud.	45,48
PBL63	490x220	4	ROC63	1 ud.	44,05
PBL64	490x310	4	ROC64	1 ud.	65,71
PBL66	490x490	4	ROC66	1 ud.	98,63
PBL84	670x310	4	ROC84	1 ud.	102,62
PBL86	670x490	4	ROC86	1 ud.	133,51
METÁLICAS					
ALTOXANCHO		mm			
PML32	220x130	2	ROC32	1 ud.	3,50
PML33	220x220	2	ROC33	1 ud.	6,10
PML34	220x310	2	ROC34	1 ud.	7,72
PML42	310x130	2	ROC42	1 ud.	4,72
PML44	310x310	2	ROC44	1 ud.	10,26
PML63	490x220	2	ROC63	1 ud.	13,34
PML64	490x310	2	ROC64	1 ud.	16,51
PML66	490x490	2	ROC66	1 ud.	24,40
PML84	670x310	2	ROC84	1 ud.	26,39
PML86	670x490	2	ROC86	1 ud.	37,59

Bridas de acoplamiento



Referencia	Descripción	Unidad mín. venta	Precio €
29503	Brida acoplamiento para anchura B=270	1 ud.	17,28
29504	Brida acoplamiento para anchura B=360	1 ud.	20,21

MATERIALES: Policarbonato gris.

CARACTERÍSTICAS: Para el acoplamiento de cajas entre sí. Con junta de estanqueidad y la tornillería necesaria para su fijación.

Tapa de cierre lateral



Referencia	Descripción	Unidad mín. venta	Precio €
29513	Tapa cierre para anchura B=270	1 ud.	32,17
29514	Tapa cierre para anchura B=360	1 ud.	33,79

MATERIALES: Policarbonato gris.

CARACTERÍSTICAS: Tapas para cierre de aperturas laterales. Con junta de estanqueidad y la tornillería necesaria para su fijación.

Bisagras



Exteriores

Flexibles

Referencia	Descripción	Bolsa	Unidad mín. venta	Precio €
29540	Bisagras exteriores. Excepto para cajas 3x2 mod.	2 uds.	1 bolsa	6,77
29541	Bisagra flexible por destornillador	10 uds.	1 bolsa	51,05
29542	Bisagra flexible manual	10 uds.	1 bolsa	61,05

CARACTERÍSTICAS: Para apertura lateral de módulos.

Fijación a pared



Referencia	Descripción	Pack	Unidad	
			mín. venta	Precio €
29521	Orejetas fijación mural	4 uds.	1 pack	10,98
29524	Sujeción a mástil	1 ud.	1 pack	32,69

MATERIALES: Acero cincado.

CARACTERÍSTICAS: Soportes para la fijación sobre pared o poste. Posibilidad de montaje en posición vertical, horizontal y diagonal.

Dispositivos de ventilación y purga



Referencia	Descripción	Unidad	
		mín. venta	Precio €
29530	Dispositivo de purga	1 ud.	9,42
29531	Dispositivo de ventilación ø 19 mm IP43	1 ud.	3,13
29532	Dispositivo de ventilación ø 29 mm IP43	1 ud.	13,93

MATERIALES: Termoplásticos.

CARACTERÍSTICAS: Facilitan la circulación del aire por convección en el interior de los módulos impidiendo la formación de condensaciones. Diseñados para evitar la entrada de cuerpos extraños.

Tornillo de cierre



Referencia	Descripción	Bolsa	Unidad	
			mín. venta	Precio €
29550	Cierre manual	4 uds.	1 bolsa	3,83
29555	Cierre por destornillador gris [ROC32]	4 uds.	1 bolsa	16,58
29553	Cierre triangular [ROC32]	4 uds.	1 bolsa	7,82
29551	Cierre por destornillador gris	4 uds.	1 bolsa	5,78
29552	Cierre por destornillador azul	4 uds.	1 bolsa	5,78
29554	Cierre precinto [ROC42]	4 uds.	1 bolsa	8,69

MATERIALES: Poliamida.

CARACTERÍSTICAS: Referencias 29550, 29551 y 29552 válidas para todo tipo de cajas excepto ROC32 y ROC42. Imperdibles.

Suministrados en bolsas de 4 unidades.

Accesorios para cables



Referencia	Descripción	Unidad	
		mín. venta	Precio €
29545	Caja de cables A 263/109	1 ud.	75,38
29546	Caja de cables B 173/109	1 ud.	70,86

Conos pasacables



NEW

Referencia	Ø taladro	Ø útil cable		Bolsa	Unidad	
		Ø útil cable min.	max.		mín. venta	Precio €
	mm	mm	mm			
29560	22	4	19	20 uds.	1 bolsa	26,20
29561	31	6	28	20 uds.	1 bolsa	30,20
29562	41	12	38	20 uds.	1 bolsa	36,87
29563	50	14	47	20 uds.	1 bolsa	44,87
29564	68	19	64	20 uds.	1 bolsa	58,20
29565	96	29	90	10 uds.	1 bolsa	67,53
29566	44	4x5	4x14	20 uds.	1 bolsa	54,20
29567	68	4x7	4x24	10 uds.	1 bolsa	47,53
29568	96	4x9	4x34	10 uds.	1 bolsa	61,53

MATERIAL: PVC gris.

CARACTERÍSTICAS: Facilitan el montaje en el paso de conductores.

PARA CAJAS TIPO: ROC IP66.

ARGENTA PLUS COMPACTOS (BIG)

Armarios metálicos autoportantes compactos IP65

Armarios puerta única con placa de montaje. Acero inoxidable. Compacto IP65

Referencia	Dimensiones			Tipo de puerta	Entrada cables	Peso	Unidad mín. venta	Precio unidad €
	A	B	C					
					ANCHOXPROF.	kg		
BIG1656040PO/INX	1650	600	400	Única	300x200	102,2	1 ud.	4328,24
BIG1658040PO/INX	1650	800	400	Única	500x200	104,1	1 ud.	4695,17
BIG16510040PO/INX	1650	1000	400	Única	700x200	141,3	1 ud.	5194,06
BIG1806040PO/INX	1800	600	400	Única	300x200	105,7	1 ud.	4357,83
BIG1808040PO/INX	1800	800	400	Única	500x200	131,6	1 ud.	4801,62
BIG1808050PO/INX	1800	800	500	Única	500x300	141,3	1 ud.	4838,63
BIG18010040PO/INX	1800	1000	400	Única	700x200	152,0	1 ud.	5151,75
BIG18010050PO/INX	1800	1000	500	Única	700x300	154,0	1 ud.	5172,40
BIG2006040PO/INX	2000	600	400	Única	300x200	116,3	1 ud.	4586,85
BIG2008040PO/INX	2000	800	400	Única	500x200	140,3	1 ud.	5011,40
BIG2008050PO/INX	2000	800	500	Única	500x300	160,8	1 ud.	5048,40
BIG20010040PO/INX	2000	1000	400	Única	700x200	173,8	1 ud.	5368,49
BIG20010050PO/INX	2000	1000	500	Única	700x300	183,5	1 ud.	6278,62

Armarios puerta doble con placa de montaje. Acero inoxidable. Compacto IP55

Referencia	Dimensiones			Tipo de puerta	Entrada cables	Peso	Unidad mín. venta	Precio unidad €
	A	B	C					
					DXPROF.	kg		
BIG18012040POD/INX	1800	1200	400	Doble	300x200	181,2	1 ud.	consultar
BIG18012050POD/INX	1800	1200	500	Doble	300x200	189,4	1 ud.	consultar
BIG18016040POD/INX	1800	1600	400	Doble	500x200	240,3	1 ud.	consultar
BIG18016050POD/INX	1800	1600	500	Doble	500x200	238,2	1 ud.	consultar
BIG20012040POD/INX	2000	1200	400	Doble	300x200	197,2	1 ud.	consultar
BIG20012050POD/INX	2000	1200	500	Doble	300x200	205,9	1 ud.	consultar
BIG20016040POD/INX	2000	1600	400	Doble	500x200	256,4	1 ud.	consultar
BIG20016050POD/INX	2000	1600	400	Doble	500x200	267,1	1 ud.	consultar

Armarios de puerta única: IP65 / NEMA 1, 4, 4x, 12.

Armarios de puerta doble: IP55 / NEMA 1, 12.

Acero inoxidable: AISI 304L. Satinado scotch 320.

Certificado VDE para armarios de puerta única.

Para armarios especiales y de puerta doble consultar disponibilidad de certificado UL.

Incorporan tapa para entrada de cables. Suministrados con placa de montaje.

VER DIMENSIONES EN PÁGINAS 80-81.

VER ACCESORIOS EN PÁGINAS 98-131.

PRÓXIMAMENTE



Armario compacto puerta única en acero inoxidable



Armario compacto puerta doble en acero inoxidable

PRÓXIMAMENTE

Cargas máximas de izado

Las cargas máximas admisibles en función del número de pernos y el ángulo de las cadenas serán según la siguiente tabla.

4 CÁNCAMOS		2 CÁNCAMOS	
$\beta \leq 90^\circ$	$90^\circ < \beta \leq 120^\circ$	$\beta \leq 90^\circ$	$90^\circ < \beta \leq 120^\circ$
1250 kg	720 kg	625 kg	360 kg

No es aconsejable elevar el armario con un ángulo entre cadenas mayor de 120° . El peso debe de encontrarse uniformemente distribuido.



NEW

Posibilidad de instalar tejadillo como accesorio (ver página 123).

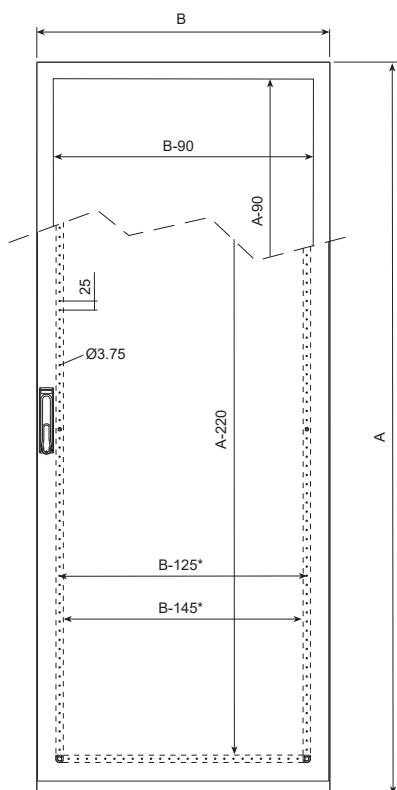
ARGENTA PLUS COMPACTOS (BIG)

Armarios metálicos autoportantes compactos IP65

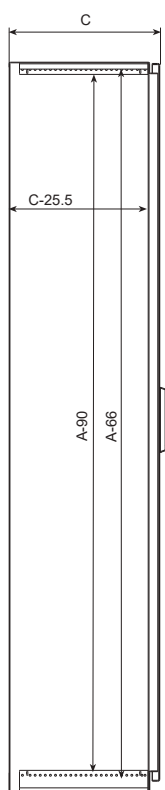
Dimensiones: Argenta Plus compacto

Puerta simple acero inoxidable

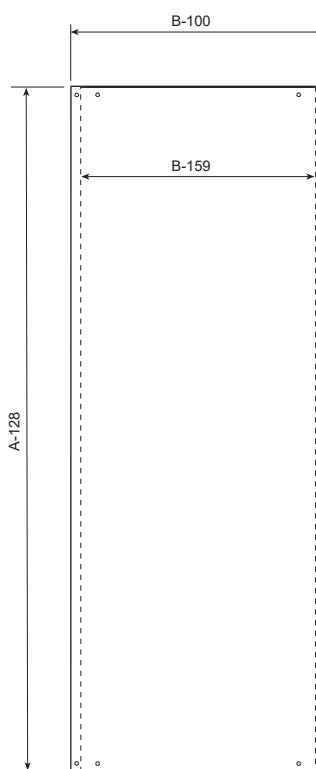
Frontal



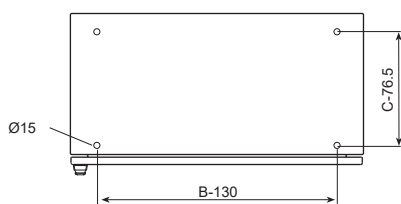
Sección lateral



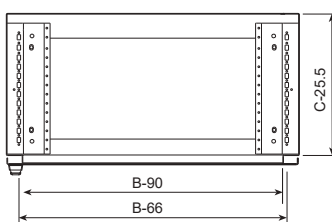
Placa de montaje



Planta



Sección en planta

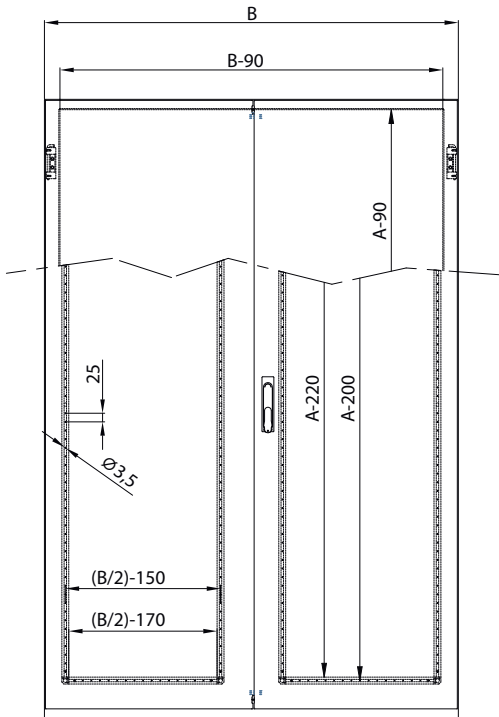


* Para B= 600 cambiar por B -150
B-170

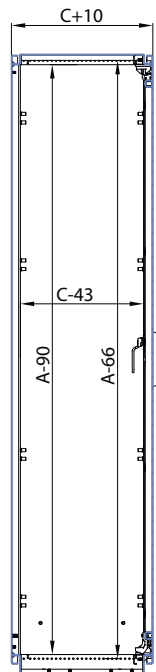
Dimensiones: Argenta Plus compacto

Puerta doble acero inoxidable

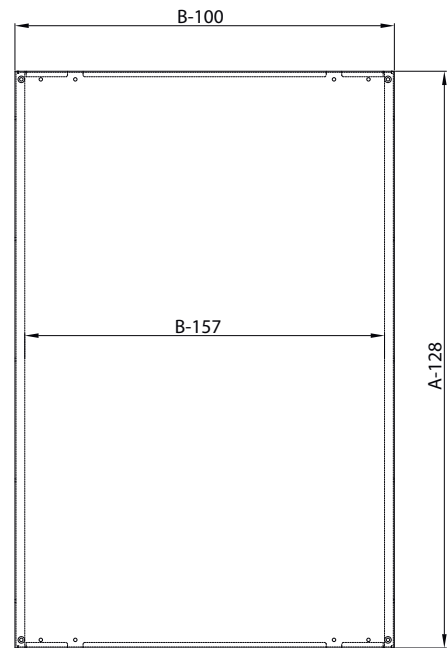
Frontal



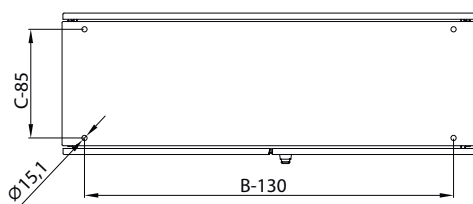
Sección lateral



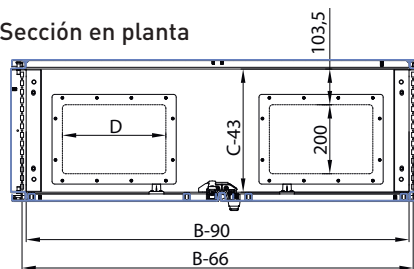
Placa de montaje



Planta



Sección en planta



ARGENTA PLUS COMPACTOS (BIG)

Armarios metálicos autoportantes compactos IP55-IP65

Armarios puerta única con placa de montaje. Acero laminado. Compacto IP65*

Referencia	Dimensiones			Puerta opaca	Entrada cables	Peso	Unidad mín. venta	Precio unidad €
	A	B	C					
BIG1656040PO	1650	600	400	PO	370x270	97,6	1 ud.	1275,34
BIG1658040PO	1650	800	400	PO	570x270	117,7	1 ud.	1459,07
BIG16510040PO	1650	1000	400	PO	770x270	142,5	1 ud.	1665,62
BIG1806040PO	1800	600	400	PO	370x270	104,6	1 ud.	1297,56
BIG1808040PO	1800	800	400	PO	570x270	126,3	1 ud.	1500,34
BIG1808050PO	1800	800	500	PO	570x370	133,7	1 ud.	1539,82
BIG18010040PO	1800	1000	400	PO	770x270	152,7	1 ud.	1669,42
BIG18010050PO	1800	1000	500	PO	770x370	160,5	1 ud.	1723,05
BIG2006040PO	2000	600	400	PO	370x270	113,9	1 ud.	1349,57
BIG2008040PO	2000	800	400	PO	570x270	137,7	1 ud.	1550,52
BIG2008050PO	2000	800	500	PO	570x370	145,5	1 ud.	1581,68
BIG20010040PO	2000	1000	400	PO	770x270	166,1	1 ud.	1759,54
BIG20010050PO	2000	1000	500	PO	770x370	174,4	1 ud.	1807,46

Armarios puerta doble con placa de montaje. Acero laminado. Compacto IP55**

Referencia	Dimensiones			Puerta opaca	Entrada cables	Peso	Unidad mín. venta	Precio unidad €
	A	B	C					
BIG16510040POD	1650	1000	400	PO	770x270	146,4	1 ud.	1825,83
BIG16512040POD	1650	1200	400	PO	970x270	168,7	1 ud.	1961,47
BIG18010040POD	1800	1000	400	PO	770x270	157,1	1 ud.	1823,75
BIG18010050POD	1800	1000	500	PO	770x370	164,8	1 ud.	1876,82
BIG18012040POD	1800	1200	400	PO	970x270	181,0	1 ud.	1961,98
BIG18012050POD	1800	1200	500	PO	970x370	189,2	1 ud.	2022,91
BIG18014040POD	1800	1400	400	PO	170x270	201,8	1 ud.	2473,60
BIG20010040POD	2000	1000	400	PO	770x270	170,9	1 ud.	1913,40
BIG20010050POD	2000	1000	500	PO	770x370	179,1	1 ud.	1962,68
BIG20012040POD	2000	1200	400	PO	970x270	196,9	1 ud.	2063,13
BIG20012050POD	2000	1200	500	PO	970x370	205,6	1 ud.	2116,20
BIG20016040POD	2000	1600	400	PO	2x(570x270)	260,6	1 ud.	2925,28
BIG20016050POD	2000	1600	500	PO	2x(570x370)	271,3	1 ud.	3103,30

Armarios de puerta única: IP65 / NEMA 1, 4, 12.

Armarios de puerta doble: IP55 / NEMA 1, 12.

Acero laminado en frío imprimado y pintado gris RAL 7035.

Bisagras en acero inoxidable.

Incorporan tapa para entrada de cables. Suministrados con placa de montaje.

Certificado VDE para armarios de puerta única.

Certificado UL para armarios hasta 1200 mm de anchura.

Para armarios especiales consultar disponibilidad de certificado UL.

* Para alcanzar el grado de protección IP65 es necesario solicitar el kit de aislamiento 48690.

** Para alcanzar el grado de protección IP55 es necesario colocar doble cierre interior. Sin doble cierre IP54.

(A=1650 Ref. 48483; A= 1800 Ref. 48484; A=2000 Ref. 48485).

VER DIMENSIONES EN PÁGINAS 84-85.

VER ACCESORIOS EN PÁGINA 98-131.

Kit de aislamiento

Referencia	Descripción	Unidad mín. venta	Precio €
48690	Kit de aislamiento para tapas pasacables IP65	1 pack	14,82



Necesario para alcanzar el grado de protección IP65 en armarios compactos tipo BIG.



Armario compacto puerta única



Armario compacto puerta doble

Cargas máximas de izado

Las cargas máximas admisibles en función del número de pernos y el ángulo de las cadenas serán según la siguiente tabla.

4 CÁNCAMOS		2 CÁNCAMOS	
$\beta < 90^\circ$	$90^\circ < \beta \leq 120^\circ$	$\beta < 90^\circ$	$90^\circ < \beta \leq 120^\circ$
1250 kg	720 kg	625 kg	360 kg

No es aconsejable elevar el armario con un ángulo entre cadenas mayor de 120° . El peso debe de encontrarse uniformemente distribuido.



NEW

Posibilidad de instalar tejadillo como accesorio (ver página 123).



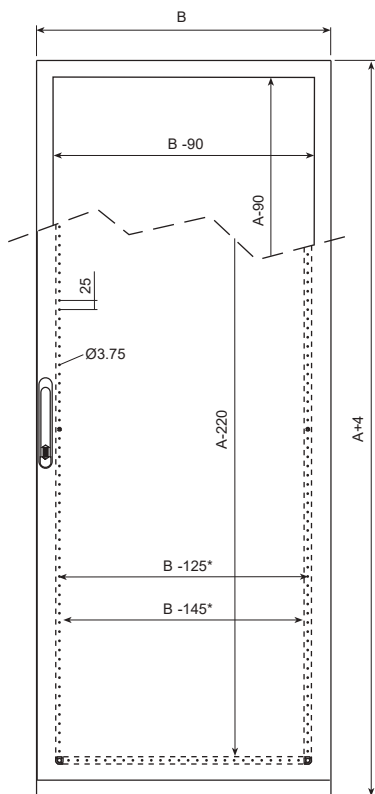
ARGENTA PLUS COMPACTOS (BIG)

Armarios metálicos autoportantes compactos IP55-IP65

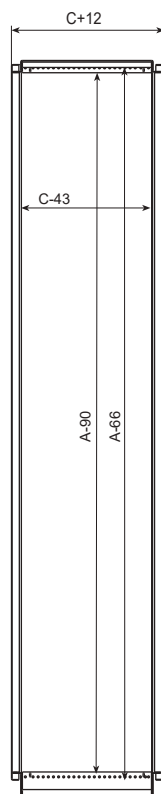
Dimensiones: Argenta Plus compacto

Puerta simple acero laminado

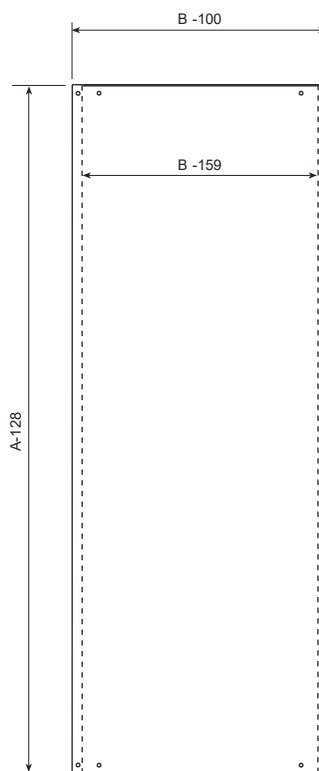
Frontal



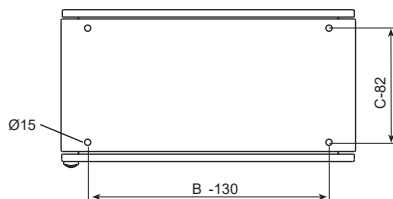
Sección lateral



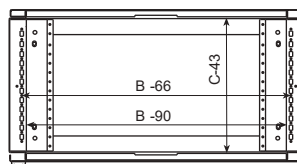
Placa de montaje



Planta



Sección en planta

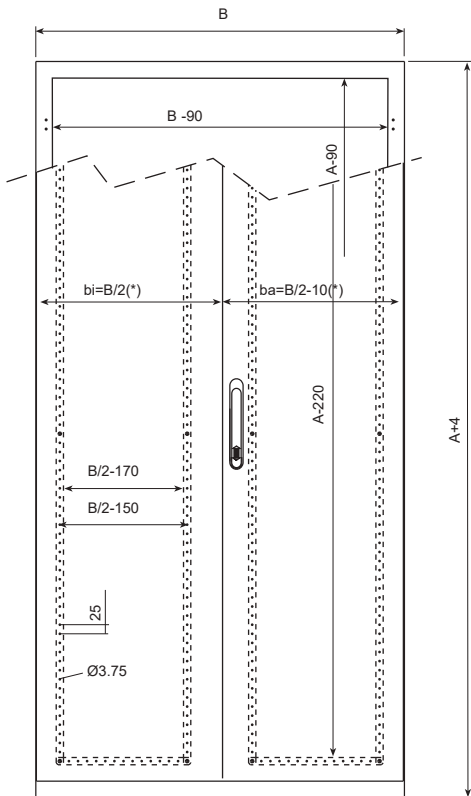


* Para B= 600 cambiar por B -150
B-170

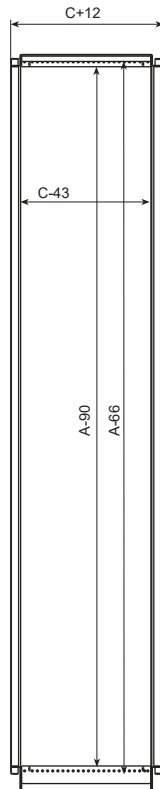
Dimensiones: Argenta Plus compacto

Puerta doble acero laminado

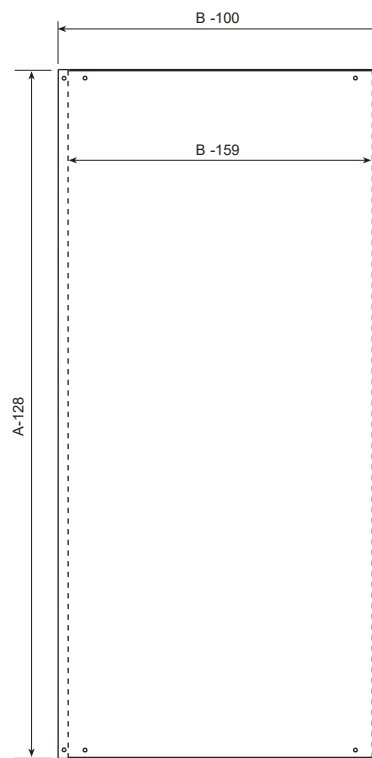
Frontal



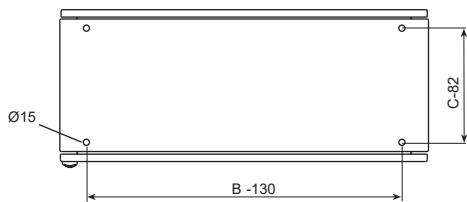
Sección lateral



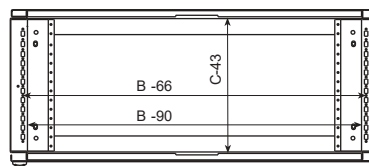
Placa de montaje



Planta



Sección en planta



(*) Para puertas asimétricas, B=1000, bi=400, ba=590
B=1200, bi=400, ba=790

ARGENTA PLUS SEMI-COMPACTOS (FSC)

Armarios metálicos autoportantes semi-compactos IP55-IP65

Armarios puerta única sin placa de montaje. Acero laminado. Semi-compacto IP65*

Referencia tipo	Dimensiones			Puerta		Entrada cables	Pta. cristal hueco visto	Peso kg		Ud. mín. venta	Precio unidad €	
	A	B	C	OPACA	TRANS.			PO	PT		PO	PT
FSC1656040PO/SP	1650	600	400	PO	PT	370x310	1436x430	79,0	75,8	1 ud.	1261,85	1313,06
FSC1658040PO/SP	1650	800	400	PO	PT	570x310	1436x630	92,4	89,4	1 ud.	1372,11	1463,35
FSC1658050PO/SP	1650	800	500	PO	PT	570x410	1436x630	98,9	95,8	1 ud.	1407,81	1498,81
FSC16510040PO/SP	1650	1000	400	PO	-	770x310	-	109,9	-	1 ud.	1547,93	-
FSC16510050PO/SP	1650	1000	500	PO	-	770x410	-	117,0	-	1 ud.	1593,49	-
FSC1806040PO/SP	1800	600	400	PO	PT	370x310	1586x430	84,3	80,5	1 ud.	1277,21	1349,44
FSC1808040PO/SP	1800	800	400	PO	PT	570x310	1586x630	98,6	94,5	1 ud.	1406,28	1522,61
FSC1808050PO/SP	1800	800	500	PO	PT	570x410	1586x630	107,1	101,3	1 ud.	1463,17	1575,84
FSC18010040PO/SP	1800	1000	400	PO	-	770x310	-	116,8	-	1 ud.	1562,52	-
FSC18010050PO/SP	1800	1000	500	PO	-	770x410	-	123,6	-	1 ud.	1575,67	-
FSC2006040PO/SP	2000	600	400	PO	PT	370x310	1786x430	93,0	86,9	1 ud.	1305,28	1387,68
FSC2008040PO/SP	2000	800	400	PO	PT	570x310	1786x630	106,5	103,4	1 ud.	1431,68	1555,81
FSC2008050PO/SP	2000	800	500	PO	PT	570x410	1786x630	113,8	110,8	1 ud.	1496,27	1621,59
FSC20010040PO/SP	2000	1000	400	PO	-	770x310	-	125,9	-	1 ud.	1621,70	-
FSC20010050PO/SP	2000	1000	500	PO	-	770x410	-	133,8	-	1 ud.	1697,47	-

Armarios puerta doble sin placa de montaje. Acero laminado. Semi-compacto IP55

Referencia tipo	Dimensiones			Puerta		Entrada cables	Pta. cristal hueco visto	Peso kg		Ud. mín. venta	Precio unidad €	
	A	B	C	OPACA	TRANS.			PO	PT		PO	PT
FSC16510040PO/DC	1650	1000	400	PO	PT	770x310	1436x430	114,5	118,6	1 ud.	1815,90	1837,04
FSC16510050PO/DC	1650	1000	500	PO	PT	770x410	1436x430	121,5	125,7	1 ud.	1860,25	1874,73
FSC16512040PO/DC	1650	1200	400	PO	PT	970x310	1436x630	130,0	122,9	1 ud.	1910,51	1926,85
FSC18010040PO/DC	1800	1000	400	PO	PT	770x310	1586x430	121,9	128,5	1 ud.	1842,58	1879,80
FSC18010050PO/DC	1800	1000	500	PO	PT	770x410	1586x430	128,7	135,3	1 ud.	1834,46	1872,98
FSC18012040PO/DC	1800	1200	400	PO	PT	970x310	1586x630	138,5	145,4	1 ud.	1950,11	2004,02
FSC18012050PO/DC	1800	1200	500	PO	PT	970x410	1586x630	146,3	153,3	1 ud.	2023,15	2094,07
FSC18016040PO/DC	1800	1600	400	PO	-	1370x310	-	174,6	-	1 ud.	2520,06	-
FSC18016050PO/DC	1800	1600	500	PO	-	1370x410	-	183,9	-	1 ud.	2592,72	-
FSC20010040PO/DC	2000	1000	400	PO	PT	770x310	1786x430	129,1	136,1	1 ud.	1858,28	1870,08
FSC20010050PO/DC	2000	1000	500	PO	PT	770x410	1786x430	137,0	144,0	1 ud.	1899,22	1955,88
FSC20012040PO/DC	2000	1200	400	PO	PT	970x310	1786x630	149,1	158,9	1 ud.	1997,62	2072,18
FSC20012050PO/DC	2000	1200	500	PO	PT	970x410	1786x630	156,8	166,6	1 ud.	2067,27	2170,40
FSC20016040PO/DC	2000	1600	400	PO	-	1370x310	-	188,2	-	1 ud.	2525,39	-
FSC20016050PO/DC	2000	1600	500	PO	-	1370x410	-	197,6	-	1 ud.	2617,86	-

Armarios de puerta única: IP65 / NEMA 1, 4, 12.

Armarios de puerta doble: IP55 / NEMA 1, 12.

Acero laminado en frío imprimado y pintado gris RAL 7035.

Armarios de puerta doble con doble cierre interior de 2 puntos 1/4 de vuelta incorporado. Bisagras en acero inoxidable.

Incorporan cáncamos y tapas para la entrada de cables. Suministrados sin placa de montaje.

Para armarios con puerta transparente sustituir PO por PT. Ej. FSC18010040PT/SP.

Puertas transparentes dobles asimétricas:

Armarios de anchura 1000: PT600 + PO400 / Armarios de anchura 1200: PT800 + PO400.

Certificado VDE para armarios de puerta única.

Para armarios especiales consultar disponibilidad de certificado UL.

* Para alcanzar el grado de protección IP65 es necesario solicitar el kit de aislamiento 48690.

VER DIMENSIONES EN PÁGINAS 88-89.

VER ACCESORIOS EN PÁGINAS 98-131.

Kit de aislamiento

Referencia	Descripción	Ud. mín. venta	Precio €
48690	Kit de aislamiento para tapas pasacables IP65	1	14,82



Necesario para alcanzar el grado de protección IP65 en armarios semi-compactos tipo FSC.



Semi-compacto
puerta opaca



Semi-compacto
puerta doble opaca



Semi-compacto
puerta transparente



Semi-compacto
puerta doble transparente

Cargas máximas de izado

Las cargas máximas admisibles en función del número de pernos y el ángulo de las cadenas serán según la siguiente tabla.

4 CÁNCAMOS		2 CÁNCAMOS	
$\beta < 90^\circ$	$90^\circ < \beta \leq 120^\circ$	$\beta < 90^\circ$	$90^\circ < \beta \leq 120^\circ$
1250 kg	720 kg	625 kg	360 kg

No es aconsejable elevar el armario con un ángulo entre cadenas mayor de 120° . El peso debe de encontrarse uniformemente distribuido.



NEW

Posibilidad de instalar tejadillo como accesorio (ver página 123).

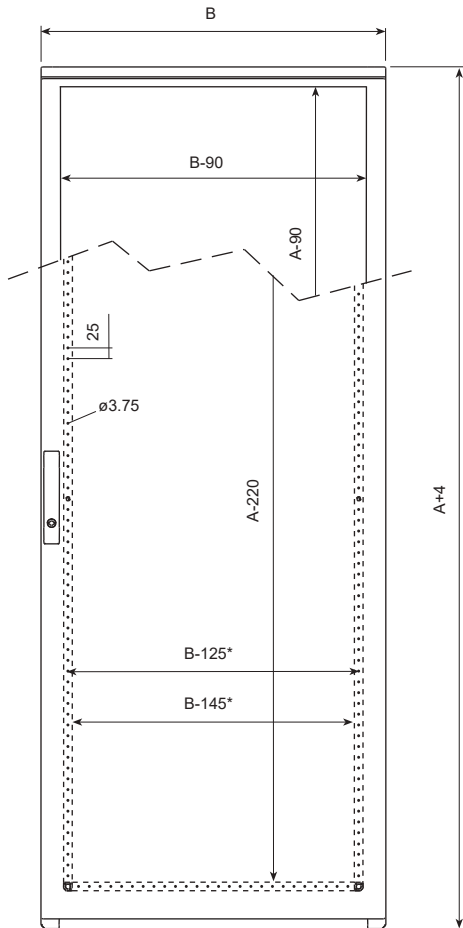
ARGENTA PLUS SEMI-COMPACTOS (FSC)

Armarios metálicos autoportantes semi-compactos IP55-IP65

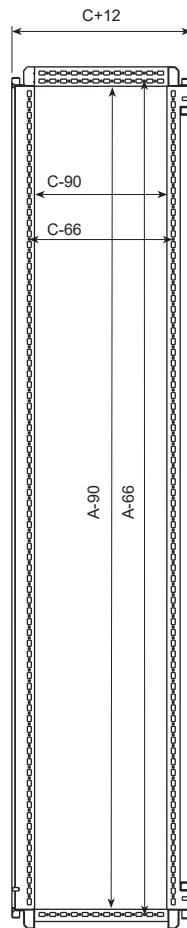
Dimensiones: Argenta Plus semi-compacto

Puerta simple acero laminado

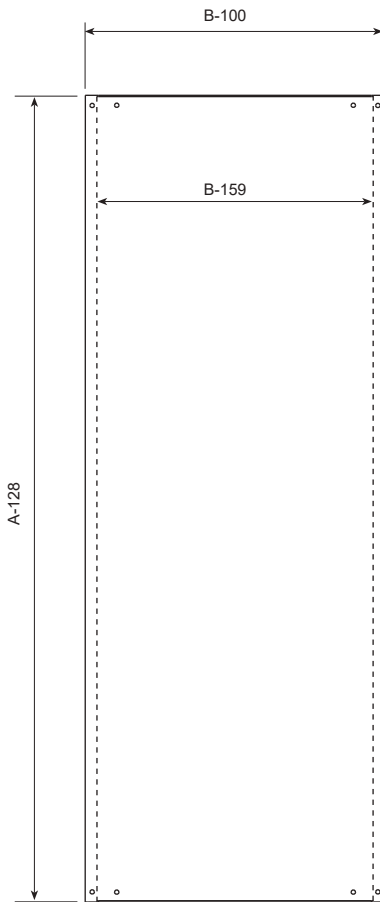
Frontal



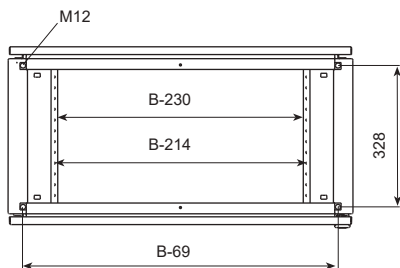
Sección lateral



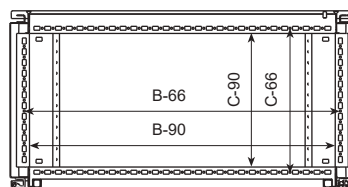
Placa de montaje



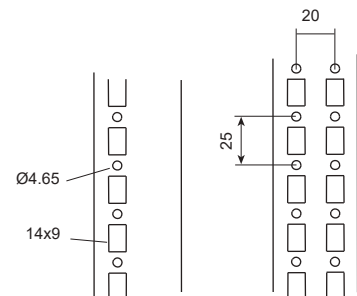
Planta



Sección en planta



Perfil



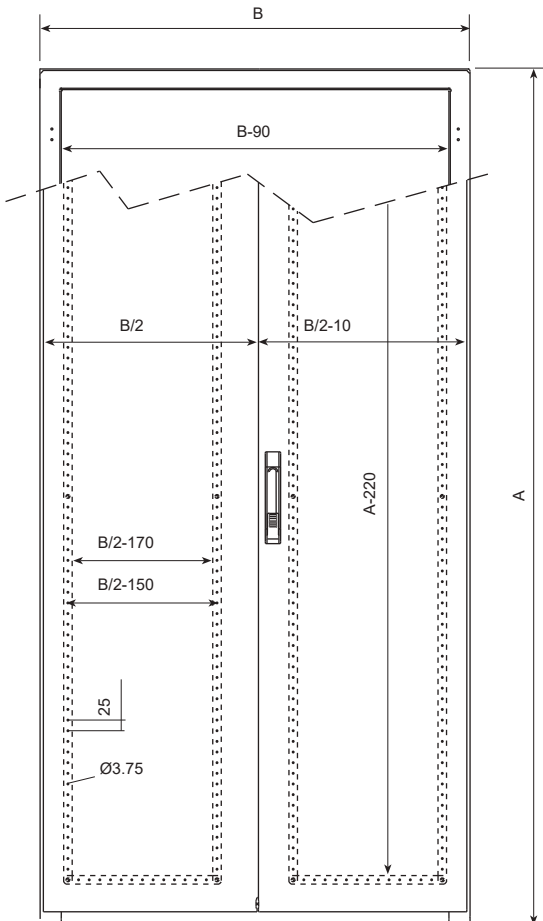
* Para B= 600 cambiar por B -150
B-170



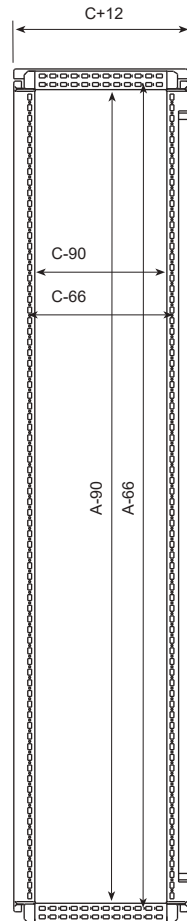
Dimensiones: Argenta Plus semi-compacto

Puerta doble acero laminado

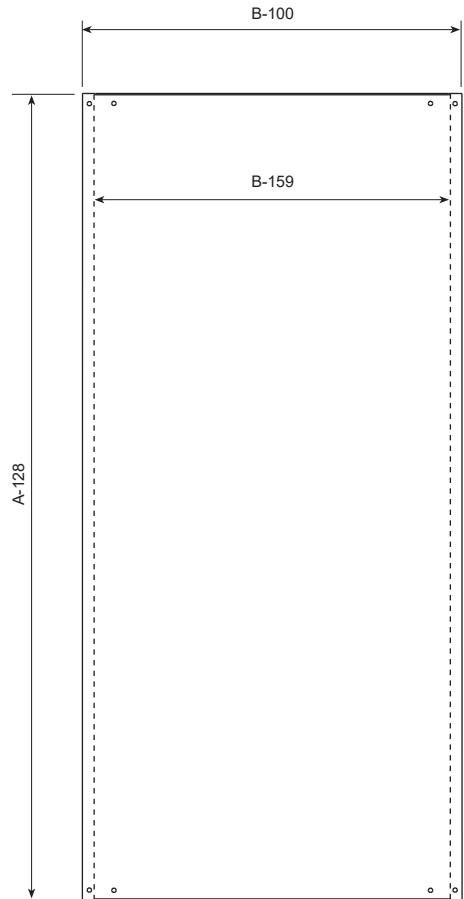
Frontal



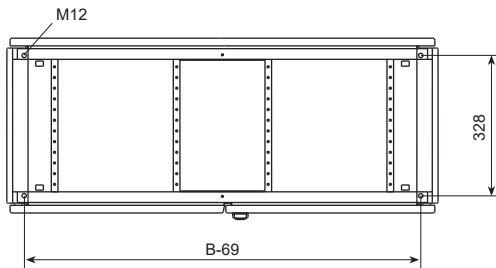
Sección lateral



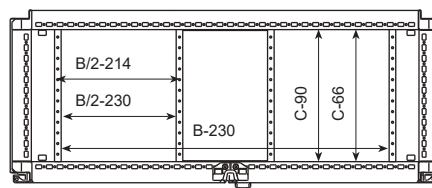
Placa de montaje



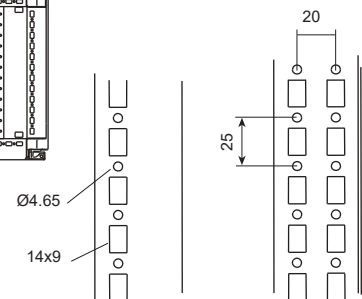
Planta



Sección en planta



Perfil



ARGENTA PLUS ENLAZABLES (ENL)

Armarios metálicos autoportantes enlazables IP55

Armarios puerta única sin placa de montaje. Acero laminado. Enlazables IP55

Referencia tipo	Dimensiones			Puerta		Entrada cables	Pta. cristal hueco visto	Peso kg		Ud. mín. venta	Precio unidad €	
	A	B	C	OPACA	TRANS.	ANCHOXPROF.	ALTOXANCHO	PO	PT		PO	PT
ENL1656050PO/SP	1650	600	500	PO	PT	370x410	1436x430	72,7	69,4	1 ud.	1349,73	1436,51
ENL1656060PO/SP	1650	600	600	PO	PT	370x510	1436x430	74,9	71,6	1 ud.	1382,01	1468,79
ENL1658050PO/SP	1650	800	500	PO	PT	570x410	1436x630	86,3	81,5	1 ud.	1464,22	1575,19
ENL1658060PO/SP	1650	800	600	PO	PT	570x510	1436x630	88,9	84,1	1 ud.	1498,29	1609,49
ENL16510050PO/SP	1650	1000	500	PO	-	770x410	-	104,8	-	1 ud.	1678,34	-
ENL16510060PO/SP	1650	1000	600	PO	-	770x510	-	108,0	-	1 ud.	1712,85	-
ENL1806040PO/SP	1800	600	400	PO	PT	370x310	1586x430	74,4	70,6	1 ud.	1325,57	1417,09
ENL1806050PO/SP	1800	600	500	PO	PT	370x410	1586x430	76,8	73,0	1 ud.	1366,13	1457,95
ENL1806060PO/SP	1800	600	600	PO	PT	370x510	1586x430	79,0	75,2	1 ud.	1398,18	1490,23
ENL1808040PO/SP	1800	800	400	PO	PT	570x310	1586x630	88,4	82,7	1 ud.	1471,98	1586,14
ENL1808050PO/SP	1800	800	500	PO	PT	570x410	1586x630	91,3	85,5	1 ud.	1510,14	1623,48
ENL1808060PO/SP	1800	800	600	PO	PT	570x510	1586x630	93,9	88,2	1 ud.	1545,54	1657,79
ENL18010040PO/SP	1800	1000	400	PO	-	770x310	-	107,3	-	1 ud.	1641,83	-
ENL18010050PO/SP	1800	1000	500	PO	-	770x410	-	110,8	-	1 ud.	1688,96	-
ENL18010060PO/SP	1800	1000	600	PO	-	770x510	-	114,0	-	1 ud.	1724,40	-
ENL2006040PO/SP	2000	600	400	PO	PT	370x310	1786x430	79,5	75,3	1 ud.	1350,52	1440,48
ENL2006050PO/SP	2000	600	500	PO	PT	370x410	1786x430	81,9	77,7	1 ud.	1389,31	1481,04
ENL2006060PO/SP	2000	600	600	PO	PT	370x510	1786x430	84,1	79,9	1 ud.	1422,89	1513,62
ENL2006080PO/SP	2000	600	800	PO	PT	370x710	1786x430	88,5	84,4	1 ud.	1473,81	1563,44
ENL20060100PO/SP	2000	600	1000	PO	PT	370x910	1786x430	93,3	89,2	1 ud.	1569,73	1660,10
ENL2008040PO/SP	2000	800	400	PO	PT	570x310	1786x630	94,6	89,9	1 ud.	1504,70	1624,44
ENL2008050PO/SP	2000	800	500	PO	PT	570x410	1786x630	97,5	92,8	1 ud.	1543,18	1661,48
ENL2008060PO/SP	2000	800	600	PO	PT	570x510	1786x630	100,1	95,4	1 ud.	1576,34	1695,84
ENL2008080PO/SP	2000	800	800	PO	PT	570x710	1786x630	105,5	100,8	1 ud.	1635,81	1754,10
ENL20080100PO/SP	2000	800	1000	PO	PT	570x910	1786x630	111,2	106,5	1 ud.	1722,66	1841,24
ENL20010040PO/SP	2000	1000	400	PO	-	770x310	-	114,6	-	1 ud.	1704,20	-
ENL20010050PO/SP	2000	1000	500	PO	-	770x410	-	118,1	-	1 ud.	1751,20	-
ENL20010060PO/SP	2000	1000	600	PO	-	770x510	-	121,3	-	1 ud.	1786,80	-
ENL20010080PO/SP	2000	1000	800	PO	-	770x710	-	127,8	-	1 ud.	1866,55	-
ENL2206060PO/SP	2200	600	600	PO	-	370x510	-	90,2	-	1 ud.	1531,07	-
ENL22060100PO/SP	2200	600	1000	PO	PT	370x910	1986x430	99,4	94,8	1 ud.	1675,00	1808,05
ENL2208060PO/SP	2200	800	600	PO	PT	570x510	1986x630	107,4	99,5	1 ud.	1760,43	1766,42
ENL2208080PO/SP	2200	800	800	PO	PT	570x710	1986x630	112,8	104,9	1 ud.	1820,37	1853,08
ENL22080100PO/SP	2200	800	1000	PO	PT	570x910	1986x630	118,5	110,6	1 ud.	1890,97	1903,59

IP55 / NEMA 1, 12.

Acero laminado en frío imprimado y pintado RAL 7035.

Incorporan cáncamos y tapas para la entrada de cables. Suministrados sin placa de montaje ni paneles laterales.

Para armarios con puerta transparente cambiar PO por PT.

Ej: ENL18010040PT/SP.

Certificado VDE para armarios de puerta única.

Armarios de 1000 mm de profundidad y de 2200 mm de altura no disponen de certificado UL.

Para armarios especiales consultar disponibilidad de certificado UL.

VER DIMENSIONES EN PÁGINA 94.

VER ACCESORIOS EN PÁGINAS 98-131.

PO: Puerta opaca

PT: Puerta transparente



Enlazable puerta opaca



Enlazable puerta transparente

Paneles laterales



Referencia	Dimensiones		Espesor chapa	Pack	Ud. mín. venta	Precio €
	ALTO	PROF.				
PLA16550	1650	500	1,5	2 uds.	1 pack	262,19
PLA16560	1650	600	1,5	2 uds.	1 pack	286,81
PLA18040	1800	400	1,5	2 uds.	1 pack	239,62
PLA18050	1800	500	1,5	2 uds.	1 pack	266,67
PLA18060	1800	600	1,5	2 uds.	1 pack	314,96
PLA20040	2000	400	1,5	2 uds.	1 pack	241,48
PLA20050	2000	500	1,5	2 uds.	1 pack	299,70
PLA20060	2000	600	1,5	2 uds.	1 pack	327,31
PLA20080	2000	800	1,5	2 uds.	1 pack	410,32
PLA200100	2000	1000	1,5	2 uds.	1 pack	473,66
PLA22060	2200	600	1,5	2 uds.	1 pack	373,48
PLA22080	2200	800	1,5	2 uds.	1 pack	449,03
PLA220100	2200	1000	1,5	2 uds.	1 pack	560,65

MATERIALES: Acero laminado en frío imprimado y pintado RAL 7035. Chapa de 1,5 mm de espesor.

SUMINISTRO: Pack de 2 paneles.

NEW

Posibilidad de instalar tejadillo como accesorio (ver página 123).

ARGENTA PLUS ENLAZABLES (ENL)

Armarios metálicos autoportantes enlazables IP55

Armarios puerta doble sin placa de montaje. Acero laminado. Enlazables IP55

Referencia tipo	Dimensiones			Puerta		Entrada cables	Pta. cristal hueco visto	Peso kg		Ud. mín. venta	Precio unidad €	
	A	B	C	OPACA	TRANS.	ANCHOXPROF.	ALTOXANCHO	PO	PT		PO	PT
ENL16510050PO/DC	1650	1000	500	PO	PT	770x410	1436x420	109,4	113,2	1 ud.	1937,12	1931,98
ENL16510060PO/DC	1650	1000	600	PO	PT	770x510	1436x420	112,7	116,4	1 ud.	1971,92	1965,43
ENL16512050PO/DC	1650	1200	500	PO	PT	970x410	1436x620	124,9	117,8	1 ud.	2072,03	2087,23
ENL16512060PO/DC	1650	1200	600	PO	PT	970x510	1436x620	128,5	121,3	1 ud.	2119,39	2132,92
ENL18010040PO/DC	1800	1000	400	PO	PT	770x310	1586x420	112,4	116,3	1 ud.	1899,18	1937,39
ENL18010050PO/DC	1800	1000	500	PO	PT	770x410	1586x420	115,8	119,8	1 ud.	1946,31	1968,73
ENL18010060PO/DC	1800	1000	600	PO	PT	770x510	1586x420	119,1	123,0	1 ud.	1981,11	1990,20
ENL18012040PO/DC	1800	1200	400	PO	PT	970x310	1586x620	128,3	135,3	1 ud.	2036,73	2100,14
ENL18012050PO/DC	1800	1200	500	PO	PT	970x410	1586x620	132,2	139,2	1 ud.	2090,93	2152,67
ENL18012060PO/DC	1800	1200	600	PO	PT	970x510	1586x620	135,9	142,9	1 ud.	2138,08	2201,31
ENL18016040PO/DC	1800	1600	400	PO	-	1370x310	-	167,6	-	1 ud.	2730,56	-
ENL18016050PO/DC	1800	1600	500	PO	-	1370x410	-	172,9	-	1 ud.	2793,91	-
ENL20010040PO/DC	2000	1000	400	PO	PT	770x310	1786x420	120,2	124,9	1 ud.	1964,66	1972,44
ENL20010050PO/DC	2000	1000	500	PO	PT	770x410	1786x420	123,4	128,3	1 ud.	2033,03	2009,79
ENL20010060PO/DC	2000	1000	600	PO	PT	770x510	1786x420	126,8	131,5	1 ud.	2045,36	2052,99
ENL20010080PO/DC	2000	1000	800	PO	PT	770x710	1786x420	133,2	138,1	1 ud.	2148,77	2125,21
ENL20012040PO/DC	2000	1200	400	PO	PT	970x310	1786x620	137,2	147,0	1 ud.	2073,13	2174,94
ENL20012050PO/DC	2000	1200	500	PO	PT	970x410	1786x620	141,1	150,9	1 ud.	2127,16	2222,19
ENL20012060PO/DC	2000	1200	600	PO	PT	970x510	1786x620	144,8	154,6	1 ud.	2174,23	2269,26
ENL20012080PO/DC	2000	1200	800	PO	PT	970x710	1786x620	152,2	162,0	1 ud.	2262,39	2365,28
ENL20016040PO/DC	2000	1600	400	PO	-	1370x310	-	179,4	-	1 ud.	2758,27	-
ENL20016050PO/DC	2000	1600	500	PO	-	1370x410	-	184,7	-	1 ud.	2821,54	-
ENL20016060PO/DC	2000	1600	600	PO	-	1370x510	-	190,3	-	1 ud.	2904,61	-
ENL20016080PO/DC	2000	1600	800	PO	-	1370x710	-	200,1	-	1 ud.	3177,87	-

IP55 / NEMA 1, 12.

Acero laminado en frío imprimado y pintado RAL 7035.

Incorporan cáncamos y tapas para entrada de cables. Suministrados sin placa de montaje ni paneles laterales.

Armarios de puerta doble con doble cierre interior 2 puntos 1/4 de vuelta incorporado. Bisagras en acero inoxidable.

Para armarios con puerta transparente cambiar PO por PT. Ej: ENL18010040PT/DC.

Puertas transparentes dobles asimétricas:

Armarios de anchura 1000: PT600 + PO400.

Armarios de anchura 1200: PT800 + PO400.

Certificados VDE para armarios de puerta única.

Para armarios especiales consultar disponibilidad de certificado UL.

VER DIMENSIONES EN PÁGINA 95. VER ACCESORIOS EN PÁGINAS 98-131.

PO: Puerta opaca

PT: Puerta transparente

Paneles laterales



Referencia	Dimensiones		Espesor chapa	Pack	Ud. mín. venta	Precio €
	ALTO	PROF.				
PLA16550	1650	500	1,5	2 uds.	1 pack	262,19
PLA16560	1650	600	1,5	2 uds.	1 pack	286,81
PLA18040	1800	400	1,5	2 uds.	1 pack	239,62
PLA18050	1800	500	1,5	2 uds.	1 pack	266,67
PLA18060	1800	600	1,5	2 uds.	1 pack	314,96
PLA20040	2000	400	1,5	2 uds.	1 pack	241,48
PLA20050	2000	500	1,5	2 uds.	1 pack	299,70
PLA20060	2000	600	1,5	2 uds.	1 pack	327,31
PLA20080	2000	800	1,5	2 uds.	1 pack	410,32
PLA200100	2000	1000	1,5	2 uds.	1 pack	473,66
PLA22060	2200	600	1,5	2 uds.	1 pack	373,48
PLA22080	2200	800	1,5	2 uds.	1 pack	449,03
PLA220100	2200	1000	1,5	2 uds.	1 pack	560,65

MATERIALES: Acero laminado en frío imprimado y pintado RAL 7035. Chapa de 1,5 mm de espesor.

SUMINISTRO: Pack de 2 paneles.



Enlazable puerta doble opaca



Enlazable puerta doble transparente

Cargas máximas de izado

Las cargas máximas admisibles en función del número de pernos y el ángulo de las cadenas serán según la siguiente tabla.

4 CÁNCAMOS		2 CÁNCAMOS	
$\beta < 90^\circ$	$90^\circ < \beta \leq 120^\circ$	$\beta < 90^\circ$	$90^\circ < \beta \leq 120^\circ$
1250 kg	720 kg	625 kg	360 kg

No es aconsejable elevar el armario con un ángulo entre cadenas mayor de 120° . El peso debe de encontrarse uniformemente distribuido.



NEW

Posibilidad de instalar tejadillo como accesorio (ver página 123).

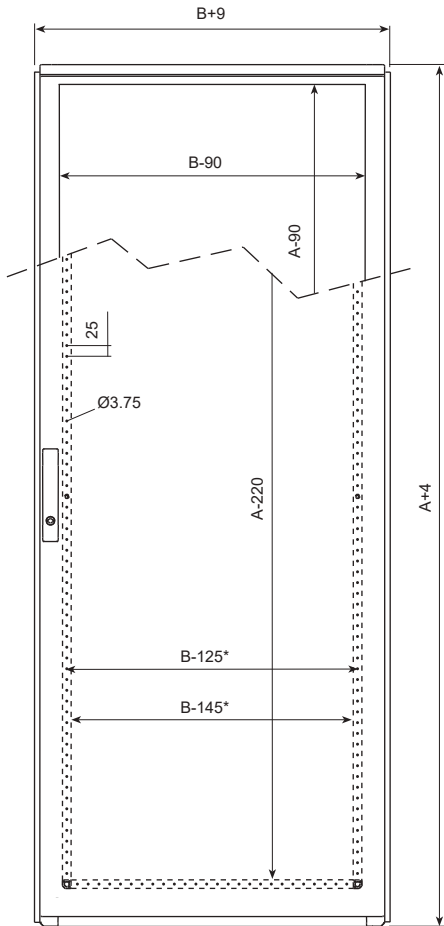
ARGENTA PLUS ENLAZABLES (ENL)

Armarios metálicos autoportantes enlazables IP55

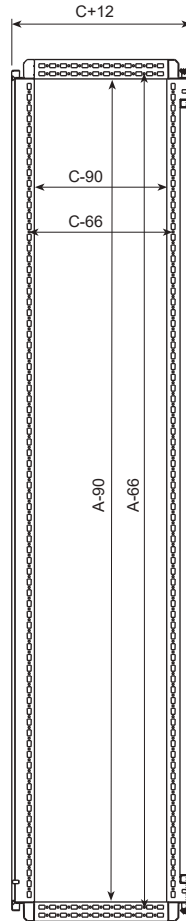
Dimensiones: Argenta Plus enlazable

Puerta simple acero laminado

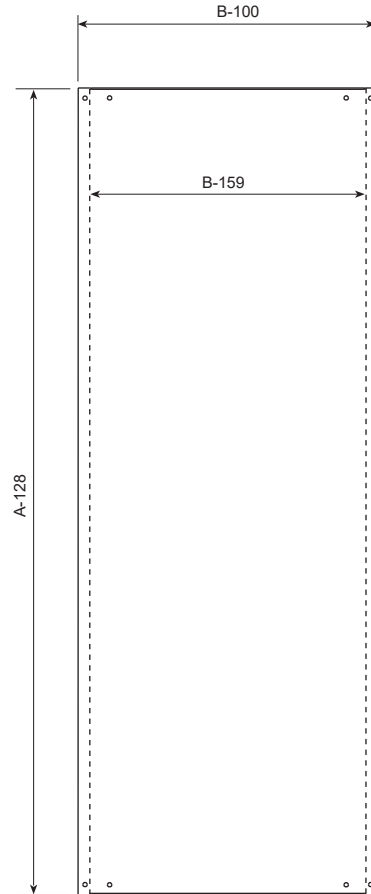
Frontal



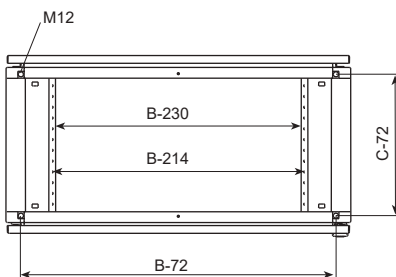
Sección lateral



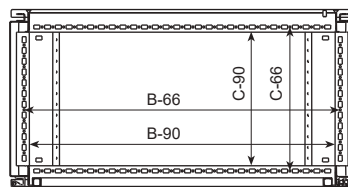
Placa de montaje



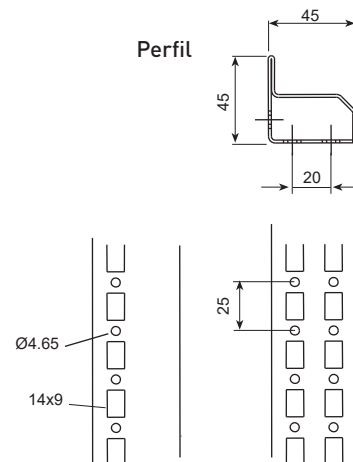
Planta



Sección en planta



Perfil

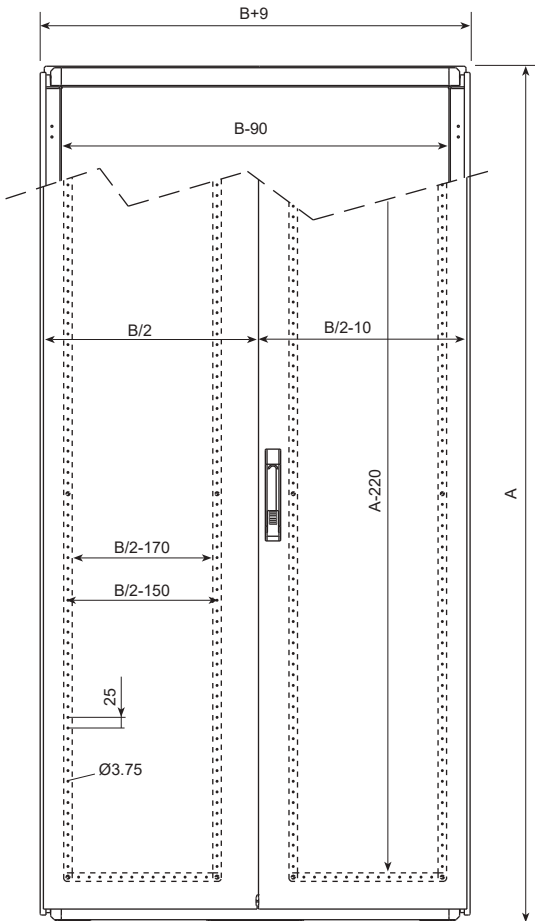


* Para B= 600 cambiar por B -150
B -170

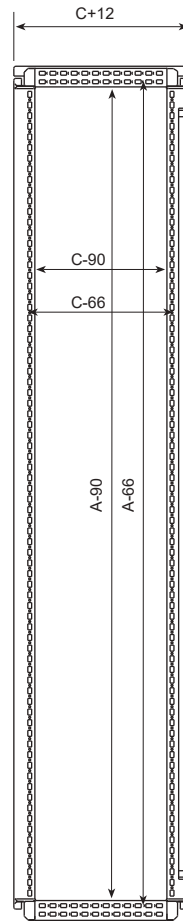
Dimensiones: Argenta Plus enlazable

Puerta doble acero laminado

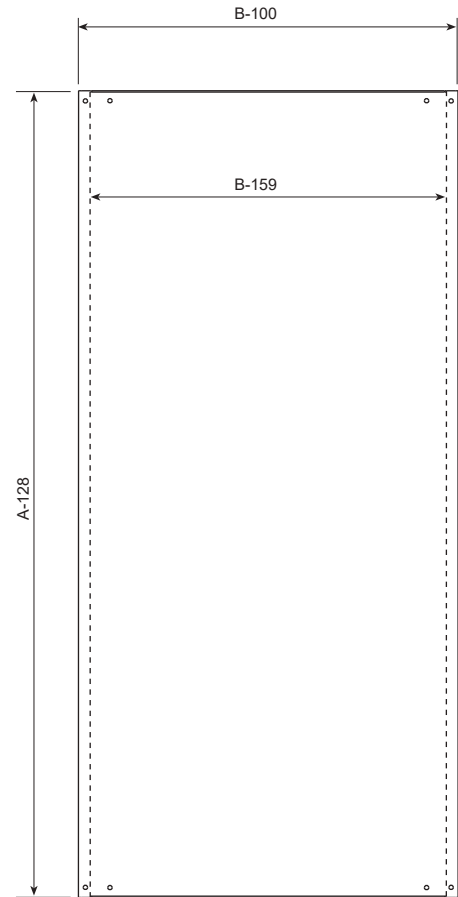
Frontal



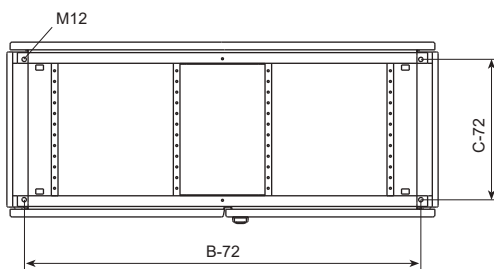
Sección lateral



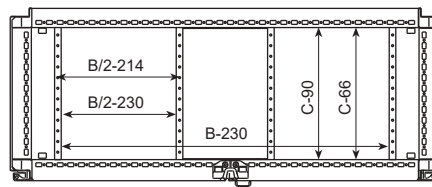
Placa de montaje



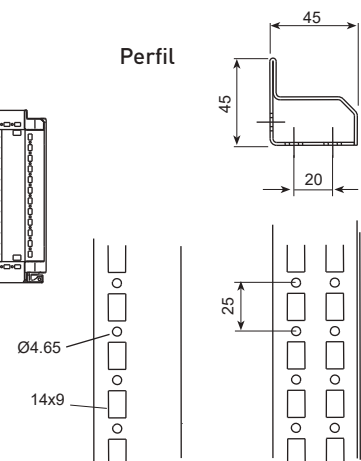
Planta



Sección en planta



Perfil



ARGENTA PLUS

Armario control PC

Armario control PC IP55



Referencia	Dimensiones	Entrada de cables	Ud. mín. venta	Precio €
PUERTA MONITOR TRANSP. ALTOXANCHOXPROF.		ANCHOXPROF.		
ENLPC1656060	1650x600x600	370x510	1 ud.	2380,70
ENLPC1656080	1650x600x800	370x710	1 ud.	2483,96

PUERTA MONITOR OPACA

ENLPC1656060/PMO	1650x600x600	370x510	1 ud.	2221,31
------------------	--------------	---------	-------	---------

MATERIALES: Acero laminado en frío imprimado y pintado RAL 7035.

CARACTERÍSTICAS: Armario multifunción para PC para entornos industriales.

Grado de protección IP55.

Puertas delanteras parciales que restringen el acceso a cada función mediante cierres de ranura.

Tapa de teclado con cierre de palomilla sin llave.

Puerta superior parcial con cristal para monitor hasta 19".

Puerta inferior opaca. Zona destinada a la colocación de CPU, impresoras, etc., con la posibilidad de incorporar bandejas.

Bandeja teclado retráctil para apoyo de ratón derecha o izquierda.

Bandeja para monitor incluida.

SUMINISTRO: sobre palé, con dos cáncamos de elevación para facilitar el transporte y protegidos con cantoneras de nido de abeja y film retráctil.

Bandejas fijas para armarios control PC



Referencia	Dimensiones	Para armario		Ud. mín. venta	Precio €
		ANCHO	PROF.		
BNF6040	600x320	600	400	1 ud.	43,71
BNF6060	600x520	600	600	1 ud.	59,37
BNF6080	600x720	600	800	1 ud.	73,93

MATERIALES: Acero galvanizado.

CARACTERÍSTICAS: Bandejas que se fijan en la parte inferior del armario control PC, para la colocación de CPU, impresoras, etc. Carga máxima de 100 kg.

Para su colocación es necesario un juego de perfiles PME del tamaño del fondo del armario (ver página 118).

Se suministran con toda la tornillería necesaria para su instalación.

Perfiles de montaje tipo rack 19" para armarios control PC



Referencia	Descripción	Unidades de montaje	Pack	Ud. mín. venta	Precio €
PMR19/10U	Perfil Racks 19"	10 U	2 uds.	1 pack	29,21

MATERIALES: Acero galvanizado.

CARACTERÍSTICAS: Para su colocación son necesarios 2 juegos de perfiles PME o PMI del tamaño del fondo del armario (ver páginas 118-119).

SUMINISTRO: Pack de 2 unidades + tornillería.

Cierres para armarios control PC



Ref. 48526

Ref. 48527

Ref. 48528

Referencia	Descripción	Pack	Ud. mín. venta	Precio €
48526	Cierre 1/4 de vuelta con ranura 1,5x3	2 uds.	1 pack	38,03
48527	Cierre 1/4 de vuelta de palomilla sin llave	2 uds.	1 pack	67,24
48528	Cierre 1/4 de vuelta de palomilla + llave cod. 2233	2 uds.	1 pack	99,52

MATERIALES: Zamak.

CARACTERÍSTICAS: Cierres para colocar en armarios control PC.

Grado de protección IP55.

SUMINISTRO: Pack de 2 unidades.

ARGENTA PLUS

Armarios para compañía eléctrica

Armario Endesa para subestaciones eléctricas

Referencia	Dimensiones	Entrada de cables	Pta.cristal hueco visto	Peso conjunto	Ud. mín. venta	Precio €
	ALTOXANCHOXPROF.	ANCHOXPROF.	ALTOXANCHO	kg		
ENL2008060PT/END1	2000x800x600	570x370	1786x620	115	1 ud.	4585,96



MATERIALES: Acero laminado en frío imprimado y pintado RAL 7035.

Cuerpo en acero laminado de 2 mm.

Paneles laterales y techo en acero laminado de 1,5 mm.

Cristal templado de 4 mm.

Acabado en pintura poliéster endurecida RAL 7035.

CARACTERÍSTICAS: Para subestaciones eléctricas ENDESA.

Grado de protección IP55. Con ventilación natural IP40.

Puerta transparente con bisagras de apertura 180°.

Cierre con llave de doble paletón de cuatro puntos.

Tapas para entrada de cables regulables en apertura.

Base preparada para la fijación al suelo mediante tornillos M16.

2 cáncamos M12 con opción de 2 cáncamos adicionales.

4+4 perfiles horizontales para colocar en los laterales del armario para el montaje de equipos.

Alumbrado interior, con un punto de luz led.

Bastidor pivotante rack 19" (40U) incorporado. Cierre de maneta con pulsador, con apertura de 180° limitado por retenedor.

Placa de montaje incorporada de 1900x700x25 mm de espesor 3 mm. Se suministra montada entre los perfiles estructurales del fondo del armario.



ARGENTA PLUS

Accesorios armarios metálicos autoportantes IP55-IP65

Placas de montaje



MATERIALES: Chapa de acero galvanizado de 3 mm de espesor.

CARACTERÍSTICAS: Reforzadas con pliegues en C. Regulables en profundidad. Regulación de 12,5 mm. En conjuntos formados por dos o más armarios se pueden colocar la placa de continuidad tipo PLC (ver página 99). Carga máxima de placa: 600 kg.

PARA ARMARIOS TIPO: FSC - ENL - BIG.



Placas con cantos vivos redondeados para evitar cortes durante el uso. Placa de 1600 mm de anchura única de una sola pieza.

MATERIALES: Chapa de acero galvanizado de 3 mm de espesor.

CARACTERÍSTICAS: Reforzadas con pliegues en C. Regulables en profundidad. Regulación de 12,5 mm. En conjuntos formados por dos o más armarios se puede colocar la placa de continuidad tipo PLC (ver página 99). Carga máxima de placa: 600 kg.

PARA ARMARIOS TIPO: FSC - ENL - BIG.

Referencia	Dimensiones	Para armario		Ud. mín. venta	Precio €
		ALTO	ANCHO		
TOTALES LISAS					
	ALTOXANCHO				
PL16560	1522x500	1650	600	1 ud.	163,21
PL16580	1522x700	1650	800	1 ud.	237,41
PL165100	1522x900	1650	1000	1 ud.	291,41
PL165120	1522x1100	1650	1200	1 ud.	326,96
PL18040	1672x300	1800	400	1 ud.	90,56
PL18060	1672x500	1800	600	1 ud.	170,87
PL18080	1672x700	1800	800	1 ud.	239,44
PL180100	1672x900	1800	1000	1 ud.	291,44
PL180120	1672x1100	1800	1200	1 ud.	323,55
PL180160	1672x1500	1800	1600	1 ud.	731,30
PL20040	1872x300	2000	400	1 ud.	99,72
PL20060	1872x500	2000	600	1 ud.	202,63
PL20080	1872x700	2000	800	1 ud.	254,78
PL200100	1872x900	2000	1000	1 ud.	326,57
PL200120	1872x1100	2000	1200	1 ud.	395,74
PL200160	1872x1500	2000	1600	1 ud.	793,10
PL22040	2072x300	2200	400	1 ud.	116,15
PL22060	2072x500	2200	600	1 ud.	308,60
PL22080	2072x700	2200	800	1 ud.	322,67

Para su instalación es necesario solicitar soporte 48471

Referencia	Descripción	Pack	Ud. mín. venta	Precio €
48471	Soporte para montaje de placa total	4 uds.	1 pack	92,27
48627	Soporte de refuerzo central para placa de 1600 mm de anchura	-	1 ud.	22,64

Referencia	Dimensiones	Espesor chapa mm	Para armario		Ud. mín. venta	Precio €
			ANCHO			
PARCIALES LISAS						
	ALTOXANCHO					
PLP2040	200x300	2	400		1 ud.	16,94
PLP2060	200x500	2	600		1 ud.	24,42
PLP2080	200x700	2	800		1 ud.	28,08
PLP20100	200x900	2	1000		1 ud.	38,81
PLP20120	200x1100	2	1200		1 ud.	56,08
PLP3040	300x300	2	400		1 ud.	22,86
PLP3060	300x500	2	600		1 ud.	29,48
PLP3080	300x700	2	800		1 ud.	39,88
PLP30100	300x900	3	1000		1 ud.	80,71
PLP30120	300x1100	3	1200		1 ud.	101,91
PLP30160	300x1600	3	1600		1 ud.	141,44
PLP4040	400x300	2	400		1 ud.	29,10
PLP4060	400x500	2	600		1 ud.	36,52
PLP4080	400x700	3	800		1 ud.	82,89
PLP40100	400x900	3	1000		1 ud.	95,08
PLP40120	400x1100	3	1200		1 ud.	112,34
PLP6040	600x300	2	400		1 ud.	42,00
PLP6060	600x500	2	600		1 ud.	56,31
PLP6080	600x700	3	800		1 ud.	130,73
PLP60100	600x900	3	1000		1 ud.	138,73
PLP60120	600x1100	3	1200		1 ud.	191,01

Para su instalación es necesario solicitar soporte 48472

Referencia	Descripción	Pack	Ud. mín. venta	Precio €
48472	Soporte para montaje de placa parcial	4 uds.	1 pack	23,26

Placa parcial lisa horizontal

NEW


Referencia	Dimensiones	Para armario	Ud. mín. venta	Precio €
ALTOXANCHO		ALTO		
PLPH2060	200x600	600	1 ud.	31,64
PLPH2080	200x800	800	1 ud.	40,29
PLPH3060	300x600	600	1 ud.	37,99
PLPH3080	300x800	800	1 ud.	51,26

Para su instalación es necesario solicitar soporte 48472

Referencia	Descripción	Pack	Ud. mín. venta	Precio €
48472	Soportes para montaje de placa parcial	4 uds.	1 pack	23,26

MATERIALES: Acero galvanizado.

CARACTERÍSTICAS: Destinadas al montaje de MCCBs en posición horizontal. Disponen de huecos laterales que permiten la salida y orientación de cables o pletinas hacia la parte trasera del armario. Fijación a los perfiles verticales de la estructura. Espesor: 2 mm.

PARA ARMARIOS TIPO: FSC-ENL.

Placas de continuidad



Referencia	Dimensiones	Para armario	Ud. mín. venta	Precio €
ALTOXANCHO		ALTO		
PLC1650	1522x103	1650	1 ud.	67,05
PLC1800	1672x103	1800	1 ud.	61,73
PLC2000	1872x103	2000	1 ud.	63,74
PLC2200	2072x103	2200	1 ud.	68,29

Para su instalación es necesario solicitar soporte 48474

Referencia	Descripción	Pack	Ud. mín. venta	Precio €
48474	Soporte para montaje de placa continuidad	2 uds.	1 pack	12,63

MATERIALES: Chapa de acero galvanizado.

CARACTERÍSTICAS: Permite obtener superficies continuas de placas en montajes de dos o más armarios.

PARA ARMARIOS TIPO: ENL.

Placas separadoras



Referencia	Dimensiones	Para armario		Ud. mín. venta	Precio €
		ALTOXANCHO	ALTO	PROF.	
PLS18040	1672x295	1800	1800	400	1 ud. 161,70
PLS20040	1872x295	2000	2000	400	1 ud. 169,65
PLS18050	1672x395	1800	1800	500	1 ud. 175,71
PLS20050	1872x395	2000	2000	500	1 ud. 180,60
PLS18060	1672x495	1800	1800	600	1 ud. 236,40
PLS20060	1872x495	2000	2000	600	1 ud. 247,67
PLS18080	1672x695	1800	1800	800	1 ud. 286,01
PLS20080	1872x695	2000	2000	800	1 ud. 295,34
PLS22080	2072x695	2200	2200	800	1 ud. 371,25

Incorpora todos los accesorios necesarios para su instalación

MATERIALES: Chapa de acero galvanizado. Para placas de 400 y 500 de anchura espesor de chapa de 2 mm Para placas de 600 y 800 de anchura espesor de chapa de 3 mm.

CARACTERÍSTICAS: Permite la separación y sectorización entre armarios enlazados.

Reforzadas con pliegues en C.

PARA ARMARIOS TIPO: ENL.

Kit de refuerzo de placas



Referencia	Dimensiones	Para armario	Ud. mín. venta	Precio €
		ALTOXANCHO	PROF.	
KRPL60	34x492x18	600	600	1 pack 33,85
KRPL80	34x692x18	800	800	1 pack 35,65
KRPL100	34x892x18	1000	1000	1 pack 38,00
KRPL120	34x1092x18	1200	1200	1 pack 42,02

MATERIALES: Acero galvanizado de 2 mm de espesor.

CARACTERÍSTICAS: Posición de montaje: Por detrás de la placa, entre los pliegues verticales, atornillado por fuera a través de los agujeros que lleva la placa.

SUMINISTRO: Pack de 1 perfil + tornillería.

ARGENTA PLUS

Accesorios armarios metálicos autoportantes IP55-IP65

Guía deslizante

Referencia	Descripción	Ud. mín. venta	Precio €
48500	Pack unión guía deslizante (Tornillos + tuercas M8x16)	1 pack	4,65



Referencia	Para armario	Ud. mín. venta	Precio €
ANCHO			
GD400	400	1 pack	73,20
GD600	600	1 pack	73,97
GD800	800	1 pack	79,01
GD1000	1000	1 pack	86,52
GD1200	1200	1 pack	107,02

MATERIALES: Acero galvanizado.

CARACTERÍSTICAS: Para unir dos o más placas, es necesario solicitar la referencia 48500, más el pack de guías en función de la anchura del armario.

Permite la unión de placas consiguiendo un conjunto rígido que facilita el montaje y total aprovechamiento de la superficie de la placa.

Las placas se introducen completamente montadas cómodamente en el armario.

Una vez situada en su posición de uso se sujeta mediante tornillos que impiden cualquier tipo de movimiento.

PARA ARMARIOS TIPO: ENL.

Guía para unión de placas

Ancho total de armarios	Combinación de placas	Ancho total de placas
1000	2xPLxxx60	1000
1200	1xPLxxx80+1xPLxxx60	1200
1400	2xPLxxx80	1400
1600	1xPLxxx100+1xPLxxx80	1600
1800	2xPLxxx100	1800
2000	1xPLxxx120+1xPLxxx100	2000
2200	2xPLxxx120	2200
2400	2xPLxxx80+2xPLxxx60	2400
2600	1xPLxxx120+3xPLxxx60	2600
2800	4xPLxxx80	2800
3000	1xPLxxx100+3xPLxxx80	3000
3200	1xPLxxx120+3xPLxxx80	3200
3400	3xPLxxx100+1xPLxxx80	3400
3600	4xPLxxx100	3600
3800	3xPLxxx120+1xPLxxx60	3800
4000	3xPLxxx120+1xPLxxx80	4000



Packs de accesorios para placas

		Referencia	Descripción	Pack	Ud. mín. venta	Precio €
	Ref. 48471	48471	Soportes para montaje de placa total	4 uds.	1 pack	92,27
		Ref. 48473	48473	Soporte central de placa total	2 uds.	1 pack
	Ref. 48472	48472	Soportes para montaje de placa parcial	4 uds.	1 pack	23,26
		Ref. 48419	48419	Soportes para montaje de placa separadora	4 uds.	1 pack
	Ref. 48474	48624	Soporte para montaje de placa separadora parcial	2 uds.	1 pack	83,35
		Ref. 48474	48474	Soportes para montaje de placa de continuidad	2 uds.	1 pack
	Ref. 48627	48627	Soportes refuerzo central placa ancho 1600 mm	2 uds.	1 pack	22,64

MATERIALES: Acero cincado.



CARACTERÍSTICAS: Escuadras de fijación para el montaje de placas directamente a la estructura del armario.

Carga máxima (4 escuadras): 600 kg.

Se suministran los packs de escuadras más los elementos de fijación.

PARA ARMARIOS TIPO: FSC - ENL - BIG.

Packs de unión para armarios enlazables

		Referencia	Descripción	Pack	Ud. mín. venta	Precio €
	Ref. 48111	48111	Unión interior de armarios enlazables	6 uds.	1 pack	37,00
		Ref. 48112	48112	Unión esquina de armarios enlazables	4 uds.	1 pack
		48116	Pack de unión mixto; 4 uds. unión interior + 4 uds. unión esquinas	8 uds.	1 pack	61,26



MATERIALES: Acero cincado.

CARACTERÍSTICAS: Accesorios para la unión interior de armarios enlazables, consiguiendo así estructuras estables y robustas.

Packs suministrados con toda la tornillería necesaria para su instalación.

PARA ARMARIOS TIPO: ENL.

Packs de unión y elevación

		Referencia	Descripción	Pack	Ud. mín. venta	Precio €
	Ref. 48114	48114	Escuadras de unión y elevación de armarios enlazables	2 uds.	1 pack	19,86
		Ref. 48115	48115	Cánamos de elevación M12	2 uds.	1 pack

MATERIALES: Acero cincado.


CARACTERÍSTICAS: Ref. 48114: Accesorio para la unión y elevación de armarios enlazables.

Ref. 48115: Accesorio para la elevación de armarios compactos, semi-compactos y enlazables. Se suministran 2 unidades con la referencia del armario tipo ENL y FSC.

Packs suministrados con toda la tornillería necesaria para su instalación.

PARA ARMARIOS TIPO: FSC - ENL - BIG.

Pack de fijación a pared

		Referencia	Descripción	Pack	Ud. mín. venta	Precio €
	Ref. 48113	48113	Fijación a pared	2 uds.	1 pack	8,32

MATERIALES: Acero cincado.

CARACTERÍSTICAS: Escuadras para la fijación del armario a pared.

SUMINISTRO: Pack de 2 unidades.

PARA ARMARIOS TIPO: FSC - ENL - BIG.

ARGENTA PLUS

Accesorios armarios metálicos autoportantes IP55-IP65

Junta embellecedora



Referencia	Descripción	Ud. mín. venta	Precio €
48478	Junta embellecedora cantonera gris claro (6 m)	1 pack	41,54

MATERIALES: PVC plastificado.

CARACTERÍSTICAS: Para la unión de paneles traseros solo en sentido horizontal.
Rango de temperatura: -40 °C / +90 °C.

PARA ARMARIOS TIPO: FSC - ENL - BIG.

Juntas de aislamiento



Ref. 48479

Ref. 48480



Ref. 48636

Referencia	Descripción	Ud. mín. venta	Precio €
48479	Junta aislamiento (6 m)	1 pack	68,29
48480	Junta aislamiento adhesiva (6 m)	1 pack	9,87
48636	Junta aislamiento (2 m) + Junta adhesiva (4,5 m)	1 pack	57,97

MATERIALES: Ref. 48479: Caucho; Ref. 48480: Espuma de polietileno.

CARACTERÍSTICAS: Garantiza el grado de protección IP55.

Referencia 48636 necesaria para la unión lateral entre armarios.

Referencia 48479 necesaria para la unión de armarios por la parte trasera.

Referencia 48480 necesaria para unir armarios con cámara de embarrado.

PARA ARMARIOS TIPO: ENL.

Cepillos



Referencia	Descripción	Ud. mín. venta	Precio €
48481	Cepillo aislamiento (2 m)	1 pack	52,52

MATERIALES: Cuerpo de caucho termoplástico; Fibras de poliamida 6.

CARACTERÍSTICAS: Cepillos que se colocan en la entrada de cables.

Longitud del cuerpo 2 m, altura de las fibras 35 mm.

PARA ARMARIOS TIPO: FSC - ENL - BIG.

Kit antisísmico para armarios ENL



Referencia	Descripción	Ud. mín. venta	Precio €
PARA ARMARIO			
KRS2006040	ENL2006040	1 pack	878,98
KRS2006060	ENL2006060	1 pack	886,93
KRS2008060	ENL2008060	1 pack	892,80
KRS2008080	ENL2008080	1 pack	892,82

MATERIALES: Chapa de acero galvanizado de 3 mm de espesor.

CARACTERÍSTICAS: Compuesto por los siguientes componentes:

8 escuadras unidas a los perfiles verticales y armazones superior e inferior.

Barras de sección cuadrada de 20x20x1,5 instaladas en diagonal en los laterales y fondo del armario.

Las barras laterales se unirán a las escuadras superiores e inferiores y a una escuadra intermedia. Las barras del fondo del armario se unirán a un perfil horizontal.

PARA ARMARIOS TIPO: ENL.

Kit antisísmico para placas



Referencia	Para placa	Ud. mín. venta	Precio €
ALTOXANCHO			
KRSPL20060	2000x600	1 pack	261,69
KRSPL20080	2000x800	1 pack	264,38

MATERIALES: Perfil de refuerzo en chapa de acero galvanizado de 2 mm de espesor.

Soporte en chapa de acero galvanizado de 3 mm de espesor.

CARACTERÍSTICAS: Perfiles de refuerzo atornillados a los extremos de la placa para evitar las deformaciones por movimientos de flexión.

Soporte medio unido al perfil exterior para evitar las deformaciones por movimientos.

Zócalo antisísmico



Referencia	Para armario	Ud. mín. venta	Precio €
ANCHOXPROF.			
KRSZCL106040	600x400	1 ud.	382,56
KRSZCL106060	600x600	1 ud.	383,15
KRSZCL108060	800x600	1 ud.	445,31
KRSZCL108080	800x800	1 ud.	433,24

MATERIALES: Acero laminado en frío imprimado y pintado RAL 7016.

CARACTERÍSTICAS: Zócalo especial antisísmico que consta de frontal, trasera, laterales y refuerzos interiores soldados formando un único bloque.

PARA ARMARIOS TIPO: ENL.

ARGENTA PLUS

Accesorios armarios metálicos autoportantes IP55-IP65

Bastidor modular Marco embellecedor



Referencia	Espacio útil	Para armario		Ud. mín. venta	Precio €
		ALTO	ANCHO		
		ALTOXANCHO			
MEB16560	1650x600	1650	600	1 ud.	109,91
MEB16580	1650x800	1650	800	1 ud.	114,41
MEB18060	1800x600	1800	600	1 ud.	109,99
MEB18080	1800x800	1800	800	1 ud.	119,03
MEB20060	2000x600	2000	600	1 ud.	117,98
MEB20080	2000x800	2000	800	1 ud.	133,96
MEB22060	2200x600	2200	600	1 ud.	118,75
MEB22080	2200x800	2200	800	1 ud.	127,79

MATERIALES: Acero laminado RAL 7035.

CARACTERÍSTICAS: Marco embellecedor que sólo se puede colocar en armarios sin puerta y sin bastidor modular. Formado por dos perfiles verticales, dos perfiles horizontales y bolsa de tornillos. No es compatible con bastidor modular.

PARA ARMARIOS TIPO: FSC - ENL (sin puerta).

Bastidor modular (sin partición)



Referencia	Espacio útil		Tapas		Para armario		Ud. mín. venta	Precio €
	ALTO	ANCHO	ALTO	ANCHO	ALTO	ANCHO		
BTM16560	1450	600	1450	600	1 ud.	132,49		
BTM16580	1450	800	1450	800	1 ud.	135,96		
BTM165100	1450	1000	1450	1000	1 ud.	137,19		
BTM165120	1450	2x600	1450	1200	1 ud.	265,56		
BTM18060	1600	600	1800	600	1 ud.	131,32		
BTM18080	1600	800	1800	800	1 ud.	135,72		
BTM180100	1600	1000	1800	1000	1 ud.	164,30		
BTM180120	1600	2x600	1800	1200	1 ud.	309,00		
BTM180160	1600	2x800	1800	1600	1 ud.	312,66		
BTM20060	1800	600	2000	600	1 ud.	140,15		
BTM20080	1800	800	2000	800	1 ud.	141,01		
BTM200100	1800	1000	2000	1000	1 ud.	178,36		
BTM200120	1800	2x600	2000	1200	1 ud.	303,15		
BTM200160	1800	2x800	2000	1600	1 ud.	345,08		
BTM22060	2000	600	2200	600	1 ud.	147,23		
BTM22080	2000	800	2200	800	1 ud.	151,64		

MATERIALES: Acero laminado RAL 7035.

CARACTERÍSTICAS: Bastidor necesario para la sujeción de elementos de regulación del raíl DIN y las tapas frontales.

Tapas y raíles DIN no incluidos (ver páginas 106-107).

Para armarios de 1200 y 1600 mm de anchura se suministra un bastidor doble.

PARA ARMARIOS TIPO: FSC - ENL.

Bastidor modular (con puerta de partición)



Referencia	Espacio útil		Tapas		Para armario		Ud. mín. venta	Precio €
	ALTO	ANCHO	ALTO	ANCHO	ALTO	ANCHO		
BTM165100/P400	1450	600	1450	1000	1 ud.	524,06		
BTM165120/P400	1450	800	1650	1200	1 ud.	529,77		
BTM180100/P400	1600	600	1800	1000	1 ud.	465,55		
BTM180120/P400	1600	800	1800	1200	1 ud.	506,78		
BTM200100/P400	1800	600	2000	1000	1 ud.	484,68		
BTM200120/P400	1800	800	2000	1200	1 ud.	490,39		

MATERIALES: Acero laminado RAL 7035.

CARACTERÍSTICAS: Incorpora puerta de partición de anchura 400 mm.

Se puede colocar en armarios de 1000 y 1200 mm de anchura.

Bastidor necesario para la sujeción de elementos de regulación del raíl DIN y las tapas frontales.

Tapas y raíles DIN no incluidos (ver páginas 106-107).

PARA ARMARIOS TIPO: FSC - ENL.

Bastidor modular (con columna de partición)



Referencia	Espacio útil		Tapas		Para armario		Ud. mín. venta	Precio €
	ALTO	ANCHO	ALTO	ANCHO	ALTO	ANCHO		
BTM18080/E200	1600	600	1800	800	1 ud.	294,28		
BTM180100/E200	1600	800	1800	1000	1 ud.	320,50		
BTM20080/E200	1800	600	2000	800	1 ud.	237,55		
BTM200100/E200	1800	800	2000	1000	1 ud.	295,38		
BTM22080/E200	2000	600	2200	800	1 ud.	318,23		

MATERIALES: Acero laminado RAL 7035.

CARACTERÍSTICAS: Incorpora columna de partición de anchura 200 mm.

Se puede colocar en armarios de 800 y 1000 mm de anchura.

Bastidor necesario para la sujeción de elementos de regulación del raíl DIN y las tapas frontales.

Tapas y raíles DIN no incluidos (ver páginas 106-107).

PARA ARMARIOS TIPO: FSC - ENL.



ARGENTA PLUS

Accesorios armarios metálicos autoportantes IP55-IP65

Tapas para bastidor modular



Referencia	Dimensiones			Para armario	Nº módulos	Ud. mín. venta	Precio €
	ALTO	ANCHO	ANCHO				
MODULARES FIJAS							
TMF1560	150	500	600		24	1 ud.	20,73
TMF1580	150	700	800		34	1 ud.	22,91
TMF15100	150	900	1000		46	1 ud.	37,24
TMF2060	200	500	600		24	1 ud.	23,34
TMF2080	200	700	800		34	1 ud.	27,55
TMF20100	200	900	1000		46	1 ud.	36,32
TMF3060	300	500	600		2x24	1 ud.	36,05
TMF3080	300	700	800		2x34	1 ud.	41,21
TMF30100	300	900	1000		2x46	1 ud.	48,17
TMF4060	400	500	600		2x24	1 ud.	42,13
TMF4080	400	700	800		2x34	1 ud.	49,08
TMF40100	400	900	1000		2x46	1 ud.	49,27



Posibilidad de tapas personalizadas para diferentes tipos de automáticos y elementos de control y medida. Consultar en proyectos@ide.es.

Referencia	Dimensiones			Para armario	Nº módulos	Ud. mín. venta	Precio €
	ALTO	ANCHO	ANCHO				
CIEGAS FIJAS							
TCF0560	50	500	600		-	1 ud.	15,83
TCF0580	50	700	800		-	1 ud.	21,47
TCF05100	50	900	1000		-	1 ud.	31,19
TCF1060	100	500	600		-	1 ud.	23,92
TCF1080	100	700	800		-	1 ud.	25,73
TCF10100	100	900	1000		-	1 ud.	62,24
TCF1560	150	500	600		-	1 ud.	25,43
TCF1580	150	700	800		-	1 ud.	26,20
TCF15100	150	900	1000		-	1 ud.	36,22
TCF2060	200	500	600		-	1 ud.	28,43
TCF2080	200	700	800		-	1 ud.	29,28
TCF20100	200	900	1000		-	1 ud.	39,84
TCF3060	300	500	600		-	1 ud.	29,54
TCF3080	300	700	800		-	1 ud.	31,56
TCF30100	300	900	1000		-	1 ud.	48,17
TCF4060	400	500	600		-	1 ud.	35,24
TCF4080	400	700	800		-	1 ud.	36,11
TCF40100	400	900	1000		-	1 ud.	49,19
TCF6060	600	500	600		-	1 ud.	44,91
TCF6080	600	700	800		-	1 ud.	56,41
TCF60100	600	900	1000		-	1 ud.	80,92



Referencia	Dimensiones			Para armario	Nº módulos	Ud. mín. venta	Precio €
	ALTO	ANCHO	ANCHO				
MOD. ABISAGRADAS							
TMA1560	150	500	600		23	1 ud.	74,42
TMA1580	150	700	800		33	1 ud.	65,34
TMA15100	150	900	1000		46	1 ud.	72,03
TMA2060	200	500	600		23	1 ud.	69,76
TMA2080	200	700	800		33	1 ud.	65,99
TMA20100	200	900	1000		46	1 ud.	68,21
TMA3060	300	500	600		2x23	1 ud.	79,04
TMA3080	300	700	800		2x33	1 ud.	100,72
TMA30100	300	900	1000		2x46	1 ud.	105,44
TMA4060	400	500	600		2x23	1 ud.	82,80
TMA4080	400	700	800		2x33	1 ud.	96,25
TMA40100	400	900	1000		2x46	1 ud.	105,81

MATERIALES: Acero laminado RAL 7035.

CARACTERÍSTICAS: Todas las tapas son reversibles. Las tapas abisagradas tienen una apertura de 120°.

PARA ARMARIOS TIPO: FSC - ENL.

Tapas para bastidor modular



Referencia	Dimensiones		Para armario	Nº módulos	Ud. mín. venta	Precio €
	ALTO	ANCHO				
CIEGAS ABISAG.						
TCA1560	150	500	600	-	1 ud.	74,12
TCA1580	150	700	800	-	1 ud.	76,41
TCA2060	200	500	600	-	1 ud.	77,50
TCA2080	200	700	800	-	1 ud.	71,08
TCA20100	200	900	1000	-	1 ud.	81,25
TCA3060	300	500	600	-	1 ud.	72,46
TCA3080	300	700	800	-	1 ud.	85,56
TCA4060	400	500	600	-	1 ud.	81,26
TCA4080	400	700	800	-	1 ud.	78,94
TCA6060	600	500	600	-	1 ud.	118,35
TCA6080	600	700	800	-	1 ud.	146,45

MATERIALES: Acero laminado RAL 7035.

CARACTERÍSTICAS: Todas las tapas son reversibles. Las tapas abisagradas tienen una apertura de 120°.

PARA ARMARIOS TIPO: FSC - ENL.

Kit sujeción + raíl DIN (para tapas modulares)



Referencia	Descripción	Para armario			Pack	Ud. mín. venta	Precio €
		Nº módulos	ANCHO ABISAG. FIJA				
48154	Kit sujeción + raíl DIN 600 mm	600	23	24	2 uds.	1 pack	22,54
48156	Kit sujeción + raíl DIN 800 mm	800	33	34	2 uds.	1 pack	25,34
48158	Kit sujeción + raíl DIN 1000 mm	1000	46	46	2 uds.	1 pack	42,27

MATERIALES: Acero cincado.

CARACTERÍSTICAS: Conjunto formado por soportes regulables en profundidad más raíl DIN liso. Regulable de 53 a 120 mm.

Posibilidad de otros tipos de raíl DIN suministrados como accesorios (ver página 193).

PARA ARMARIOS TIPO: FSC - ENL.

Kit soporte canaleta vertical



Referencia	Descripción	Para armario	Nº módulos	Ud. mín. venta	Precio €
49366	Soporte canaleta vertical + raíl DIN 600 mm	600	18	1 pack	23,53
49367	Soporte canaleta vertical + raíl DIN 800 mm	800	28	1 pack	25,12

MATERIALES: Acero cincado.

CARACTERÍSTICAS: Soportes para la fijación de canaletas de distribución de cableado en sentido vertical.

Alojamiento para canaleta vertical hasta 60x60 mm.

Soporte de canaleta vertical y horizontal enlazables entre sí.

SUMINISTRO: Pack de 2 soportes + raíl DIN liso de 35x15 mm.

PARA ARMARIOS TIPO: FSC - ENL.

Kit soporte canaleta horizontal



Referencia	Descripción	Pack	Ud. mín. venta	Precio €
49368	Soporte canaleta horizontal	2 uds.	1 pack	3,21

MATERIALES: ABS RAL 7035.

CARACTERÍSTICAS: Soportes para la fijación de canaletas de distribución de cableado en sentido horizontal.

Dos posiciones de fijación de la canal horizontal para separación entre raíles DIN 150 ó 200 mm.

Soporte de canaleta vertical y horizontal enlazables entre sí.

SUMINISTRO: Pack de 2 soportes + tornillería.

PARA ARMARIOS TIPO: FSC - ENL.

ARGENTA PLUS

Accesorios armarios metálicos autoportantes IP55-IP65

Armarios enlazables con bastidor pivotante IP55



Referencia	Uds.de montaje	Dimensiones			Entrada cables	Pta.Cristal Hueco visto	Unid. emb.	Precio €
		A	B	C				
ENLBP1808060PT/SP	36 U	1800	800	600	570x510	1586x420	1 ud.	2618,08
ENLBP1808080PT/SP	36 U	1800	800	800	570x710	1586x420	1 ud.	2786,60
ENLBP18010060PT/SP	36 U	1800	1000	600	770x510	1586x420	1 ud.	2959,84
ENLBP18010080PT/SP	36 U	1800	1000	800	770x710	1586x450	1 ud.	3031,16
ENLBP2008060PT/SP	40 U	2000	800	600	570x510	1786x420	1 ud.	2676,90
ENLBP2008080PT/SP	40 U	2000	800	800	570x710	1786x420	1 ud.	2806,78
ENLBP20010060PT/SP	40 U	2000	1000	600	770x510	1786x420	1 ud.	3059,19
ENLBP20010080PT/SP	40 U	2000	1000	800	770x710	1758x420	1 ud.	3207,18
ENLBP2208060PT/SP	45 U	2200	800	600	570x510	1986x420	1 ud.	2913,27
ENLBP2208080PT/SP	45 U	2200	800	800	570x710	1986x420	1 ud.	3202,04

MATERIALES: Armario en acero laminado en frío imprimado y pintado RAL 7035; Bastidor en acero cincado de 2 mm de espesor.

CARACTERÍSTICAS: Perfiles troquelados para aparatos de 19" en su cara frontal y lateral. Reversible con posibilidad de apertura a derechas o izquierdas. Apertura máxima de 180°. Sistema de eje-bisagra en acero que garantiza la estabilidad del bastidor pivotante a plena carga.

Incorpora retenedor para inmovilizar el marco bastidor en su posición abierto.

Puerta del armario con cristal desplazado, suministrada con cierre de 4 puntos.

Bastidor con cierre de pulsador. Posibilidad de colocar otros insertos disponibles como accesorios.

SUMINISTRO: Armario enlazable con bastidor pivotante que incorpora: armario, bastidor 19", paneles laterales, tapa de entrada de cables, dos cáncamos de elevación y cierres.

El conjunto no incorpora zócalo ni placa de montaje. En caso de solicitar placa de montaje se suministrará adosada al armario en el exterior sobre el mismo palé.

Se suministra todo montado sobre palé, protegido con cantoneras de nido de abeja y film retráctil.



Bastidor fijo para armarios Autoportantes tipo ENL



Perfiles para bastidor **FIJO TOTAL**



Referencia	Unidades de montaje	Para armario		Pack	Ud. mín. venta	Precio €
		ALTO	ANCHO			
BF19/38U	38 U	1800	600/800	2 uds.	1 pack	116,69
BF19/42U	42 U	2000	600/800	2 uds.	1 pack	119,11
BF19/47U	47 U	2200	600/800	2 uds.	1 pack	121,00

MATERIALES: Acero cincado de 2 mm de espesor.

CARACTERÍSTICAS: Perfiles de tres pliegues de gran resistencia. Troquelados para aparatos de 19" en su cara frontal y lateral. Regulable en profundidad.

INSTALACIÓN: Para armarios de 600 y 800 mm de anchura es necesario solicitar 3 unidades de la referencia PME en función de la profundidad del armario (ver página 118). Para armarios de 800 mm de anchura, es necesario solicitar 3 unidades de la referencia SBF19 y se recomienda colocar un perfil PME800 en la parte inferior de la estructura si el bastidor va a soportar cargas elevadas.

SUMINISTRO: Pack de 2 perfiles + tornillería.

Soporte fijador para bastidor **FIJO TOTAL**



Referencia	Descripción	Pack	Ud. mín. venta	Precio €
SBF19	Soporte fijador para bastidor fijo 19"	2 uds.	1 pack	16,60

MATERIALES: Acero cincado.

CARACTERÍSTICAS: Soportes de gran rigidez y resistencia. Sobre ellos se pueden clipar las tapas embellecedoras. Solicitar solo para armarios de anchura 800 mm.

SUMINISTRO: Pack de 2 soportes + tornillería.

Tapas embellecedoras para bastidor **FIJO TOTAL**



Referencia	Unidades de montaje	Pack	Ud. mín. venta	Precio €
EBF19/38U	38 U	4 uds.	1 pack	108,71
EBF19/42U	42 U	4 uds.	1 pack	109,81
EBF19/47U	47 U	4 uds.	1 pack	114,06

MATERIALES: Acero laminado RAL7035.

CARACTERÍSTICAS: Tapas embellecedoras para ocultar el cableado de los espacios laterales. Se fijan con clips a los soportes del perfil. Solicitar solo para armarios de anchura 800 mm.

SUMINISTRO: Pack de 4 tapas.

ARGENTA PLUS

Accesorios armarios metálicos autoportantes IP55-IP65



Bastidor fijo parcial para armarios Autoportantes tipo ENL



Perfiles para bastidor **FIJO PARCIAL**



Referencia	Unidades de montaje	Para armario	Pack	Ud. mín. venta	Precio €
ANCHO					
BFP19/6U	6 U	600/800	2 uds.	1 pack	51,91
BFP19/9U	9 U	600/800	2 uds.	1 pack	71,29
BFP19/12U	12 U	600/800	2 uds.	1 pack	75,56
BFP19/15U	15 U	600/800	2 uds.	1 pack	81,20
BFP19/18U	18 U	600/800	2 uds.	1 pack	92,86

MATERIALES: Acero cincado de 2 mm de espesor.

CARACTERÍSTICAS: Perfiles de tres pliegues de gran resistencia. Troquelados para aparatos de 19" en su cara frontal y lateral. Regulable en profundidad.

INSTALACIÓN: Para armarios de 600 mm de anchura es necesario solicitar:

Perfiles tipo PME en función de la profundidad del armario: 1 unidad si se coloca en la parte superior/inferior del armario y 2 unidades si se colocan a cualquier otra altura.

Para armarios de 800 mm de anchura es necesario solicitar:

Perfiles tipo PME en función de la profundidad del armario: 1 unidad si se coloca en la parte superior/inferior del armario y 2 unidades si se colocan a cualquier otra altura.

1 unidad de la referencia PME800.

1 unidad de la referencia SBF19.

Ver referencias tipo PME en página 118.

SUMINISTRO: Pack de 2 perfiles + tornillería.

Soporte fijador para bastidor **FIJO PARCIAL**



Referencia	Descripción	Pack	Ud. mín. venta	Precio €
SBFP19	Soporte fijador para bastidor fijo parcial	4 uds.	1 pack	57,09

MATERIALES: Acero cincado.

CARACTERÍSTICAS: Soportes de gran rigidez y resistencia.

Solicitar solo para armarios de 800 mm de anchura.

SUMINISTRO: Pack de 4 soportes + tornillería.



Bastidor pivotante para armarios Autoportantes tipo ENL



Bastidor PIVOTANTE TOTAL



Referencia	Unidades de montaje	Para armario		Ud. mín. venta	Precio €
		ALTO	ANCHO		
BP19/36U	36 U	1800	800	1 pack	805,83
BP19/40U	40 U	2000	800	1 pack	820,49
BP19/45U	45 U	2200	800	1 pack	869,47

MATERIALES: Acero cincado de 2 mm de espesor.

CARACTERÍSTICAS: Perfiles troquelados para aparatos de 19" en su cara frontal y lateral. Reversible con posibilidad de apertura a derechas o izquierdas. Apertura máxima de 180°.

Sistema de eje-bisagra en acero que garantiza la estabilidad del bastidor pivotante a plena carga.

Incorpora retenedor para inmovilizar el marco bastidor en su posición abierto.

Incluye cierre de pulsador. Posibilidad de colocar otros insertos disponibles como accesorios.

SUMINISTRO: Bastidor completo + soportes + tornillería/cierre.

ARGENTA PLUS

Accesorios armarios metálicos autoportantes IP55-IP65



Bastidor pivotante parcial para armarios Autoportantes tipo ENL

Bastidor PIVOTANTE PARCIAL



Referencia	Unidades de montaje	Para armario	Ud. mín. venta	Precio €
ANCHO				
BPP19/6U	6 U	600	1 pack	218,85
BPP1980/6U	6 U	800	1 pack	298,09
BPP19/9U	9 U	600	1 pack	230,09
BPP1980/9U	9 U	800	1 pack	247,71
BPP19/12U	12 U	600	1 pack	240,56
BPP1980/12U	12 U	800	1 pack	257,34
BPP19/15U	15 U	600	1 pack	255,37
BPP1980/15U	15 U	800	1 pack	270,99
BPP19/18U	18 U	600	1 pack	268,63
BPP1980/18U	18 U	800	1 pack	285,26

MATERIALES: Acero cincado de 2 mm de espesor.

CARACTERÍSTICAS: Perfiles troquelados para aparatos de 19" en su cara frontal y lateral. Reversible con posibilidad de apertura a derechas o izquierdas. Apertura máxima de 110° en armarios de ancho 600 y 140° en armarios de ancho 800.

Regulable en profundidad.

Incorpora: marco pivotante, 2 perfiles exteriores superior e inferior de soporte, cierres y tornillería para su montaje.

Carga máxima admisible 60 kg.

Es necesario solicitar dos packs de perfiles de montaje interior reforzado en función de la profundidad del armario. Referencia tipo PMIR. (Ver página 119).

SUMINISTRO: Bastidor completo + perfiles de soporte + tornillería/cierres.

Accesorios para bastidor Rack 19"

Tapas ciegas



Referencia	Unidades de montaje	Ud. mín. venta	Precio €
TCB1U	1 U	1 ud.	16,68
TCB2U	2 U	1 ud.	20,15
TCB3U	3 U	1 ud.	22,15
TCB4U	4 U	1 ud.	25,36
TCB6U	6 U	1 ud.	26,40
TCB9U	9 U	1 ud.	31,12
TCB10U	10 U	1 ud.	33,91
TCB12U	12 U	1 ud.	38,43

MATERIALES: Acero laminado en frío color RAL 7035.

CARACTERÍSTICAS: Compatibles con bastidor fijo y pivotante.

Tapa modular



Referencia	Unidades de montaje	N.º módulos	Ud. mín. venta	Precio €
TMB3U	3 U	24	1 ud.	49,20

MATERIALES: Acero laminado en frío color RAL 7035.

CARACTERÍSTICAS: Incorpora raíl DIN. Compatibles con bastidor fijo y pivotante.

Tapa con cepillo



Referencia	Unidades de montaje	Ud. mín. venta	Precio €
TBC1U	1 U	1 ud.	31,71

MATERIALES: Acero laminado en frío color RAL 7035.

CARACTERÍSTICAS: Con cepillos de protección en la parte posterior.

Bandejas fijas



Referencia	Descripción	Unidades de montaje	Carga máxima	Ud. mín. venta	Precio €
			kg		
BNF19-1/2U	Bandeja ajustable L=400/600 mm	1/2 U	100	1 ud.	72,43
BNF19-1U/200	Bandeja fija L=200 mm	1 U	20	1 ud.	32,40
BNF19-2U/250	Bandeja fija L=250 mm	2 U	20	1 ud.	41,44
BNF19-2U/400	Bandeja fija L=400 mm	2 U	20	1 ud.	51,71

MATERIALES: Referencia 1/2 U en acero galvanizado. Resto de referencias en acero laminado en frío color RAL 7035.

CARACTERÍSTICAS: Bandejas fijas o ajustables en profundidad. Compatibles con bastidor fijo y pivotante. Toda la tornillería para su montaje está incluida.

Bandejas extraíbles



Referencia	Dimensiones	Para armarios	Carga máxima	Longitud guía	Ud. mín. venta	Precio €
		ANCHOXPROF.	kg	mm		
BNE19/6060	415x450	600x600	51	400	1 ud.	239,30
BNE19/6080	415x650	600x800	44	600	1 ud.	264,55

MATERIALES: Acero laminado en frío color RAL 7035.

CARACTERÍSTICAS: Incorpora dos guías telescópicas y cuatro soportes para fijar las guías a los perfiles del bastidor fijo tipo BF19 o BFP19. Unidades de montaje 1 U.

ARGENTA PLUS

Accesorios armarios metálicos autoportantes IP55-IP65

Módulo auxiliar



Referencia	Dimensiones	Para armario		Ud. mín. venta	Precio €
		ALTO	PROF.		
ANCHO 300 mm					
	ALTOXANCHOXPROF.	ALTO	PROF.		
MEX1803040	1800x300x400	1800	400	1 ud.	1351,34
MEX1803050	1800x300x500	1800	500	1 ud.	1374,96
MEX1803060	1800x300x600	1800	600	1 ud.	1390,77
MEX1803080	1800x300x800	1800	800	1 ud.	1430,12
MEX2003040	2000x300x400	2000	400	1 ud.	1377,00
MEX2003050	2000x300x500	2000	500	1 ud.	1401,68
MEX2003060	2000x300x600	2000	600	1 ud.	1420,21
MEX2003080	2000x300x800	2000	800	1 ud.	1460,82
MEX2203060	2200x300x600	2200	600	1 ud.	1478,94
MEX2203080	2200x300x800	2200	800	1 ud.	1519,55
ANCHO 400 mm					
	ALTOXANCHOXPROF.	ALTO	PROF.		
MEX1804040	1800x400x400	1800	400	1 ud.	1333,46
MEX1804050	1800x400x500	1800	500	1 ud.	1383,26
MEX1804060	1800x400x600	1800	600	1 ud.	1390,51
MEX1804080	1800x400x800	1800	800	1 ud.	1442,02
MEX2004040	2000x400x400	2000	400	1 ud.	1307,64
MEX2004050	2000x400x500	2000	500	1 ud.	1357,44
MEX2004060	2000x400x600	2000	600	1 ud.	1377,03
MEX2004080	2000x400x800	2000	800	1 ud.	1407,81
MEX20040100	2000x400x1000	2000	1000	1 ud.	1452,24
MEX2204060	2200x400x600	2200	600	1 ud.	1466,86
MEX2204080	2200x400x800	2200	800	1 ud.	1509,98

MATERIALES: Acero laminado en frío imprimado y pintado RAL 7035.

CARACTERÍSTICAS: Permite habilitar una zona dentro de la estructura, especialmente destinada a la colocación de embarrados en posición vertical o de pequeños interruptores de entrada.

Grado de protección IP55.

Componentes: 1 bastidor estructural, 1 tapa superior, 1 panel trasero, puerta opaca con cierre estándar, tapas de entrada de cables regulables, 2 cáncamos de elevación.

Certificado UL para módulos hasta 2000 mm de altura.

PARA ARMARIOS TIPO: ENL.

Tapas para módulo auxiliar



Referencia	Descripción	Dimensiones		Pack	Ud. mín. venta	Precio €
		ALTO	ANCHO			
TAPAS CIEGAS FIJAS 300 mm						
		ALTO	ANCHO			
TCF3030		300	300	1 ud.	42,04	
TCF4030		400	300	1 ud.	42,04	
TCF6030		600	300	1 ud.	50,41	
TCF16030		1600	300	1 ud.	78,74	
TCF18030		1800	300	1 ud.	79,60	
TAPAS CIEGAS FIJAS 400 mm						
		ALTO	ANCHO			
TCF3040		300	400	1 ud.	43,77	
TCF4040		400	400	1 ud.	44,37	
TCF6040		600	400	1 ud.	45,06	
TCF16040		1600	400	1 ud.	83,41	
TCF18040		1800	400	1 ud.	87,13	



Referencia	Descripción	Dimensiones	Pack	Ud. mín. venta	Precio €
TAPA CIERRE SUPERIOR-INFERIOR					
		ALTOXANCHO			
48622	Tapa cierre sup.-inf. ancho 300	50x209	2 uds.	1 pack	24,83
48642	Tapa cierre sup.-inf. ancho 400	50x309	2 uds.	1 pack	25,74

MATERIALES: Acero laminado RAL 7035.

CARACTERÍSTICAS: Permiten cerrar el frontal del armario. Están disponibles en diferentes tamaños para que el instalador pueda sectorizar el frontal y realizar así aperturas parciales o totales.

PARA ARMARIOS TIPO: MEX.

Cámara embarrado



Referencia	Dimensiones	Para armario		Ud. mín. venta	Precio €
SUPERIOR-INFERIOR	ALTOXANCHOXPROF.	ANCHO	PROF.		
CE304060	300x400x600	400	600	1 ud.	636,06
CE304080	300x400x800	400	800	1 ud.	657,51
CE306050	300x600x500	600	500	1 ud.	633,95
CE306060	300x600x600	600	600	1 ud.	659,70
CE306080	300x600x800	600	800	1 ud.	638,79
CE308050	300x800x500	800	500	1 ud.	676,93
CE308060	300x800x600	800	600	1 ud.	652,72
CE308080	300x800x800	800	800	1 ud.	708,89
CE3010050	300x1000x500	1000	500	1 ud.	649,98
CE3010060	300x1000x600	1000	600	1 ud.	727,39
CE3010080	300x1000x800	1000	800	1 ud.	748,72
CE3012050	300x1200x500	1200	500	1 ud.	689,88
CE3012060	300x1200x600	1200	600	1 ud.	774,54
CE3012080	300x1200x800	1200	800	1 ud.	774,72
CE404060	400x400x600	400	600	1 ud.	762,48
CE404080	400x400x800	400	800	1 ud.	777,54
CE406050	400x600x500	600	500	1 ud.	753,84
CE406060	400x600x600	600	600	1 ud.	775,44
CE406080	400x600x800	600	800	1 ud.	813,03
CE408050	400x800x500	800	500	1 ud.	766,42
CE408060	400x800x600	800	600	1 ud.	802,85
CE408080	400x800x800	800	800	1 ud.	829,59
CE4010050	400x1000x500	1000	500	1 ud.	797,43
CE4010060	400x1000x600	1000	600	1 ud.	841,74
CE4010080	400x1000x800	1000	800	1 ud.	869,28
CE4012050	400x1200x500	1200	500	1 ud.	867,12
CE4012060	400x1200x600	1200	600	1 ud.	897,37
CE4012080	400x1200x800	1200	800	1 ud.	923,51

Referencia	Descripción	Para armario	Pack	Ud. mín. venta	Precio €
PANELES LATERALES		PROF.			
PLCE3050	Panel lateral 300x500	500	2 uds.	1 pack	141,97
PLCE3060	Panel lateral 300x600	600	2 uds.	1 pack	112,25
PLCE3080	Panel lateral 300x800	800	2 uds.	1 pack	159,82
PLCE4050	Panel lateral 400x500	500	2 uds.	1 pack	146,90
PLCE4060	Panel lateral 400x600	600	2 uds.	1 pack	96,77
PLCE4080	Panel lateral 400x800	800	2 uds.	1 pack	155,52

MATERIALES: Acero laminado en frío imprimado y pintado RAL 7035.

CARACTERÍSTICAS: Permite la colocación de embarrados fuera del armario principal.

Se puede colocar tanto en la parte superior como inferior. Todos los componentes son reversibles, consiguiendo así una instalación rápida y sencilla.

Grado de protección IP55.

Componentes: Estructura soldada compuesta por perfiles y esquinas, 2 paneles + 4 soportes (frontal + lateral) y kit de unión de armarios 48112.

Para obtener el conjunto completo es necesario solicitar la cámara de embarrado CE más los paneles laterales PLCE, en función de la profundidad del armario.

PARA ARMARIOS TIPO: ENL.

ARGENTA PLUS

Accesorios armarios metálicos autoportantes IP55-IP65

Módulo en esquina



Referencia	Dimensiones	Para esquinas		Ud. mín. venta	Precio €
		FONDO 1	FONDO 2		
	ALTOXANCHOXPROF.				
ESQ1804040	1800x400x400	400x400	-	1 ud.	998,20
ESQ1804050	1800x400x500	400x500	500x400	1 ud.	1049,06
ESQ1804060	1800x400x600	400x600	600x400	1 ud.	1059,03
ESQ1805050	1800x500x500	500x500	-	1 ud.	1063,82
ESQ1805060	1800x500x600	500x600	600x500	1 ud.	1053,29
ESQ1806060	1800x600x600	600x600	-	1 ud.	1056,29
ESQ1806080	1800x600x800	600x800	800x600	1 ud.	1123,48
ESQ2004040	2000x400x400	400x400	-	1 ud.	1001,26
ESQ2004050	2000x400x500	400x500	500x400	1 ud.	1052,12
ESQ2004060	2000x400x600	400x600	600x400	1 ud.	1062,09
ESQ2004080	2000x400x800	400x800	800x400	1 ud.	1106,47
ESQ2005050	2000x500x500	500x500	-	1 ud.	1091,44
ESQ2005060	2000x500x600	500x600	600x500	1 ud.	1060,92
ESQ2005080	2000x500x800	500x800	800x500	1 ud.	1106,11
ESQ2006050	2000x600x500	600x500	500x600	1 ud.	1059,56
ESQ2006060	2000x600x600	600x600	-	1 ud.	1081,84
ESQ2006080	2000x600x800	600x800	800x600	1 ud.	1141,85
ESQ2008080	2000x800x800	800x800	-	1 ud.	1207,17

MATERIALES: Acero laminado en frío imprimado y pintado RAL 7035.

CARACTERÍSTICAS: Permite conseguir conjuntos de armarios enlazados en lugares donde el espacio es reducido obteniendo estructuras en ángulo.

Grado de protección IP55.

Componentes: 1 bastidor estructural, 1 tapa superior, 1 panel trasero, tapas de entrada de cables regulables, tornillería y elementos de montaje.

PARA ARMARIOS TIPO: ENL.

Zócalos INOX



Referencia	Dimensiones	Para armario		Ud. mín. venta	Precio €
		ANCHO	PROF.		
	ALTOXANCHOXPROF.				
INXZCLB6040	100x600x400	600	400	1 ud.	422,51
INXZCLB8040	100x800x400	800	400	1 ud.	577,70
INXZCLB8050	100x800x500	800	500	1 ud.	602,49
INXZCLB10040	100x1000x400	1000	400	1 ud.	483,94
INXZCLB10050	100x1000x500	1000	500	1 ud.	509,22

MATERIALES: Acero inoxidable AISI 304L. Acabado satinado scotch 320.

CARACTERÍSTICAS: Zócalo suministrado completo con tapas frontales y laterales.

PARA ARMARIOS TIPO: BIG-INX.

Zócalos ventilados

Esquineras y tapas frontales



Referencia	Dimensiones	Para armario	Pack	Ud. mín. venta	Precio €
ZÓCALOS DE 200 mm					
ZCLV2040	200	400	2 uds.	1 pack	166,25
ZCLV2050	200	500	2 uds.	1 pack	170,16
ZCLV2060	200	600	2 uds.	1 pack	176,96
ZCLV2080	200	800	2 uds.	1 pack	192,20
ZCLV20100	200	1000	2 uds.	1 pack	206,27
ZCLV20120	200	1200	2 uds.	1 pack	226,64

MATERIALES: Acero laminado en frío imprimado y pintado RAL 7016.

CARACTERÍSTICAS: Conjunto formado por dos tapas, frontal y trasera, y cuatro esquineras. Disponen de rejillas para favorecer la ventilación natural del armario.

Para obtener el conjunto completo es necesario solicitar las tapas laterales para zócalo (ver página 117).

Para armarios de 1600 mm de anchura es necesario solicitar dos zócalos de 800 mm de anchura.

PARA ARMARIOS TIPO: FSC - ENL - BIG.

Zócalos

Esquinas y tapas frontales



Referencia	Dimensiones	Para armario	Pack	Ud. mín. venta	Precio €
ZÓCALOS DE 100 mm					
	ALTURA	ANCHO			
ZCL1030	100	300	2 uds.	1 pack	79,39
ZCL1040	100	400	2 uds.	1 pack	96,91
ZCL1050	100	500	2 uds.	1 pack	118,60
ZCL1060	100	600	2 uds.	1 pack	104,15
ZCL1080	100	800	2 uds.	1 pack	110,90
ZCL10100	100	1000	2 uds.	1 pack	122,95
ZCL10120	100	1200	2 uds.	1 pack	132,80
ZCL10140	100	1400	2 uds.	1 pack	188,74
ZCL10160	100	1600	2 uds.	1 pack	256,83
ZÓCALOS DE 200 mm					
	ALTURA	ANCHO			
ZCL2030	200	300	2 uds.	1 pack	135,29
ZCL2040	200	400	2 uds.	1 pack	150,86
ZCL2050	200	500	2 uds.	1 pack	173,61
ZCL2060	200	600	2 uds.	1 pack	143,68
ZCL2080	200	800	2 uds.	1 pack	154,05
ZCL20100	200	1000	2 uds.	1 pack	169,94
ZCL20120	200	1200	2 uds.	1 pack	181,74
ZCL20140	200	1400	2 uds.	1 pack	228,51
ZCL20160	200	1600	2 uds.	1 pack	343,44
ZÓCALOS DE 200 MM (TAPAS DE 100 + 100)					
	ALTURA	ANCHO			
ZCL2T1040	100+100	400	2 uds.	1 pack	150,50
ZCL2T1050	100+100	500	2 uds.	1 pack	282,64
ZCL2T1060	100+100	600	2 uds.	1 pack	148,48
ZCL2T1080	100+100	800	2 uds.	1 pack	162,19
ZCL2T10100	100+100	1000	2 uds.	1 pack	180,22
ZCL2T10120	100+100	1200	2 uds.	1 pack	220,83



MATERIALES: Acero laminado en frío imprimado y pintado RAL 7016.

CARACTERÍSTICAS: Conjunto formado por dos tapas, frontal y trasera, y cuatro esquinas. Para obtener el conjunto completo es necesario solicitar las tapas laterales para zócalo.

Disponible en dos alturas 100 y 200 mm.

El zócalo de 200 se suministra también mediante tapas de 100 + 100.

PARA ARMARIOS TIPO: FSC - ENL - BIG.

Tapas laterales para zócalo



Referencia	Dimensiones	Para armario	Pack	Ud. mín. venta	Precio €
ZÓCALOS DE 100 mm					
	ALTURA	PROF.			
TLZCL1040	100	400	2 uds.	1 pack	28,09
TLZCL1050	100	500	2 uds.	1 pack	34,55
TLZCL1060	100	600	2 uds.	1 pack	36,81
TLZCL1080	100	800	2 uds.	1 pack	60,33
TLZCL10100	100	1000	2 uds.	1 pack	88,96
ZÓCALOS DE 200 mm					
	ALTURA	PROF.			
TLZCL2040	200	400	2 uds.	1 pack	41,63
TLZCL2050	200	500	2 uds.	1 pack	65,36
TLZCL2060	200	600	2 uds.	1 pack	67,49
TLZCL2080	200	800	2 uds.	1 pack	109,87
TLZCL20100	200	1000	2 uds.	1 pack	118,70

MATERIALES: Acero laminado en frío imprimado y pintado RAL 7016.

CARACTERÍSTICAS: Disponibles en dos alturas 100 y 200 mm.

Se recomienda colocar tapas laterales en todos los armarios incluso en conjuntos de armarios enlazados.

SUMINISTRO: Pack de 2 tapas laterales.

PARA ARMARIOS TIPO: FSC - ENL - BIG.

ARGENTA PLUS

Accesorios armarios metálicos autoportantes IP55-IP65

Perfiles de montaje



Referencia	Para armario	Pack	Ud. mín. venta	Precio €
PARA BASTIDOR MOD. PROF.				
PMB400	400	2 uds.	1 pack	24,91
PMB500	500	2 uds.	1 pack	26,16
PMB600	600	2 uds.	1 pack	53,25
PMB800	800	2 uds.	1 pack	54,30
PMB1000	1000	2 uds.	1 pack	68,18

MATERIALES: Acero galvanizado de 1,5 mm de espesor.

CARACTERÍSTICAS: Perfiles para colocarse en el bastidor modular (ver páginas 104-105). Disponen de troqueles rectangulares de 14x9 y redondos de 4,65 mm con paso de 25 mm.

SUMINISTRO: Pack de 2 perfiles + tornillería.

PARA ARMARIOS TIPO: ENL - FSC.



Referencia	Para armario	Pack	Ud. mín. venta	Precio €
DE MONTAJE EXT. ANCHURA Y PROF.				
PME400	400	2 uds.	1 pack	24,88
PME500	500	2 uds.	1 pack	27,80
PME600	600	2 uds.	1 pack	30,19
PME800	800	2 uds.	1 pack	37,27
PME1000	1000	2 uds.	1 pack	57,96
PME1200	1200	2 uds.	1 pack	59,12

ALTURA

PME1650	1650	2 uds.	1 pack	85,59
PME1800	1800	2 uds.	1 pack	100,10
PME2000	2000	2 uds.	1 pack	102,09

MATERIALES: Acero galvanizado de 1,5 mm de espesor.

CARACTERÍSTICAS: Se colocan en la cara exterior de la estructura del armario.

Disponen de troqueles rectangulares de 14x9 y redondos de 4,65 mm con paso de 25 mm.

Carga máxima: Perfiles de 400 hasta 1200: 210 kg. Perfiles de 1650 hasta 2000: 150 kg.

SUMINISTRO: Pack de 2 perfiles + tornillería.

Para armarios BIG sólo se pueden colocar los perfiles PME1650, PME1800 y PME2000.

PARA ARMARIOS TIPO: FSC - ENL.



Referencia	Para armario	Pack	Ud. mín. venta	Precio €
DE MONTAJE EXT. REFORZADO ANCHURA Y PROF.				
PMER400	400	2 uds.	1 pack	50,71
PMER500	500	2 uds.	1 pack	52,20
PMER600	600	2 uds.	1 pack	55,03
PMER800	800	2 uds.	1 pack	65,12
PMER1000	1000	2 uds.	1 pack	71,56
PMER1200	1200	2 uds.	1 pack	76,66
PMER1600	1600	2 uds.	1 pack	80,85

MATERIALES: Acero galvanizado de 2 mm de espesor.

CARACTERÍSTICAS: Se colocan en la cara exterior de la estructura del armario. Disponen de troqueles redondos 4,65 con paso de 12,5 mm.

SUMINISTRO: Pack de 2 perfiles + tornillería.

Para armarios BIG sólo se pueden colocar los perfiles PMER1600.

PARA ARMARIOS TIPO: FSC - ENL.

Perfiles de montaje



Referencia	Para armario	Pack	Ud. mín. venta	Precio €
DE MONTAJE EXT. SIMPLE ANCHURA Y PROF.				
PMES400	400	2 uds.	1 pack	20,36
PMES500	500	2 uds.	1 pack	21,42
PMES600	600	2 uds.	1 pack	24,78
PMES800	800	2 uds.	1 pack	26,04
PMES1000	1000	2 uds.	1 pack	35,22

MATERIALES: Acero galvanizado de 1,5 mm de espesor.

CARACTERÍSTICAS: Se colocan en la cara exterior de la estructura del armario. Disponen de troqueles redondos 4,65 con paso de 12,5 mm.

SUMINISTRO: Pack de 2 perfiles + tornillería.

PARA ARMARIOS TIPO: FSC - ENL.



Referencia	Para armario	Pack	Ud. mín. venta	Precio €
DE MONTAJE INTERIOR ANCHURA Y PROF.				
PMI400	400	2 uds.	1 pack	30,30
PMI500	500	2 uds.	1 pack	36,61
PMI600	600	2 uds.	1 pack	40,19
PMI800	800	2 uds.	1 pack	51,12
PMI1000	1000	2 uds.	1 pack	57,40
PMI1200	1200	2 uds.	1 pack	61,97

ALTURA

PMI1650	1650	2 uds.	1 pack	122,58
PMI1800	1800	2 uds.	1 pack	125,76
PMI2000	2000	2 uds.	1 pack	127,28

MATERIALES: Acero galvanizado de 1,5 mm de espesor.

CARACTERÍSTICAS: Se colocan en la cara interior de la estructura del armario.

Carga máxima: Perfiles de 400 hasta 1200: 210 kg. Perfiles de 1650 hasta 2000: 150 kg.

Disponen de troqueles rectangulares de 14x9 y redondos de 4,65 mm con paso de 25 mm.

SUMINISTRO: Pack de 2 perfiles + tornillería.

Para armarios BIG sólo se pueden colocar los perfiles PMI1650, PMI1800 y PMI2000.

PARA ARMARIOS TIPO: ENL.



Referencia	Para armario	Pack	Ud. mín. venta	Precio €
DE MONTAJE INT. REFORZADO ANCHURA Y PROF.				
PMIR400	400	2 uds.	1 pack	48,05
PMIR500	500	2 uds.	1 pack	52,78
PMIR600	600	2 uds.	1 pack	53,57
PMIR800	800	2 uds.	1 pack	64,63
PMIR1000	1000	2 uds.	1 pack	70,55
PMIR1200	1200	2 uds.	1 pack	77,34
PMIR1600	1600	2 uds.	1 pack	157,19

MATERIALES: Acero galvanizado de 2 mm de espesor.

CARACTERÍSTICAS: Se colocan en la cara interior de la estructura del armario.

Disponen de troqueles redondos 4,65 con paso de 12,5 mm.

SUMINISTRO: Pack de 2 perfiles + tornillería.

Para armarios BIG sólo se pueden colocar los perfiles PMIR1600.

PARA ARMARIOS TIPO: ENL.

ARGENTA PLUS

Accesorios armarios metálicos autoportantes IP55-IP65

Perfiles de montaje



Referencia	Para armario	Pack	Ud. mín. venta	Precio €
INTERIOR EN HORQUILLA		ANCHO		
PMHR400	400	2 uds.	1 pack	46,15
PMHR500	500	2 uds.	1 pack	49,09
PMHR600	600	2 uds.	1 pack	51,27
PMHR800	800	2 uds.	1 pack	62,14
PMHR1000	1000	2 uds.	1 pack	84,66
PMHR1200	1200	2 uds.	1 pack	69,50

MATERIALES: Acero galvanizado.

CARACTERÍSTICAS: Permiten sectorizar el interior del armario. Dispone de troqueles redondos de 4,65 mm con paso de 12,5 mm.

SUMINISTRO: Pack de 2 perfiles + tornillería.

PARA ARMARIOS TIPO: FSC - ENL.



Referencia	Para armario	Pack	Ud. mín. venta	Precio €
DE PARTICIÓN INTERIOR		PROF.		
PPI400	400	2 uds.	1 pack	29,98
PPI500	500	2 uds.	1 pack	36,82
PPI600	600	2 uds.	1 pack	38,62
PPI800	800	2 uds.	1 pack	44,21
PPI1000	1000	2 uds.	1 pack	46,02

MATERIALES: Acero galvanizado.

CARACTERÍSTICAS: Permiten sectorizar el interior del armario. Disponen de troqueles rectangulares de 14x9 y redondos de 4,65 mm con paso de 25 mm.

SUMINISTRO: Pack de 2 perfiles + tornillería.

PARA ARMARIOS TIPO: FSC - ENL.

Perfiles verticales para armarios BIG



Referencia	Para armario	Pack	Ud. mín. venta	Precio €
VERTICALES PARA ARM. BIG		ALTURA		
PVB1650	1650	4 uds.	1 pack	156,29
PVB1800	1800	4 uds.	1 pack	166,74
PVB2000	2000	4 uds.	1 pack	171,17

MATERIALES: Acero galvanizado.

CARACTERÍSTICAS: Se colocan en sentido vertical en armarios tipo BIG, permitiendo la instalación de perfiles en profundidad (tipo PME / PMI). Disponen de troqueles de Ø 5 mm cada 12,5 mm. Junto con los perfiles PVB convierten el armario tipo BIG en un armario con los troqueles y la funcionalidad de un armario tipo ENL.

SUMINISTRO: Pack de 4 perfiles + tornillería.

PARA ARMARIOS TIPO: BIG, BIG-INX

Perfiles horizontales para armarios BIG

NEW



Referencia	Para armario	Pack	Ud. mín. venta	Precio €
Perfiles horizontales		ALTURA		
PHB600	600	4 uds.	1 pack	85,04
PHB800	800	4 uds.	1 pack	93,46
PHB1000	1000	4 uds.	1 pack	101,60

MATERIALES: Acero galvanizado.

CARACTERÍSTICAS: Se colocan en sentido horizontal en armarios tipo BIG sobre los perfiles en profundidad ya colocados en el armario en anchura, arriba y abajo. Junto con los perfiles PVB convierten el armario tipo BIG en un armario con los troqueles y la funcionalidad de un armario tipo ENL.

SUMINISTRO: Pack de 2 perfiles superiores + 2 perfiles inferiores + tornillería.

PARA ARMARIOS TIPO: BIG, BIG-INX

Solo los perfiles PHB600 y PHB800 son compatibles con armarios BIG de acero laminado.

Perfiles de montaje para puertas



Referencia	Para puerta	Ud. mín. venta	Precio €
ANCHO			
PPAP600	600	1 ud.	19,35
PPAP800	800	1 ud.	20,74
PPAP1000	1000	1 ud.	22,46

MATERIALES: Acero galvanizado.

CARACTERÍSTICAS: Perfil para colocar en horizontal a los perfiles de la puerta. Tornillería de montaje no incluida.

PARA ARMARIOS TIPO: FSC - ENL - BIG, BIG-INX.

Soporte espuma pasacables



NEW

Referencia	Para puerta	Pack	Ud. mín. venta	Precio €
ANCHO				
SEP500	1000	2 uds.	1 pack	42,00
SEP600	600 / 1200	2 uds.	1 pack	43,17
SEP800	800 / 1600	2 uds.	1 pack	47,94

MATERIALES: Perfil en acero galvanizado con espuma de poliuretano

CARACTERÍSTICAS: Permite la entrada de cables evitando el acceso de elementos no deseados.

Para cubrir las dos zonas de entrada de cables de los armarios de 1000, 1200 y 1600 mm es necesario solicitar 2 packs.

SUMINISTRO: Pack de 2 unidades + tornillería.

PARA ARMARIOS TIPO: BIG - FSC - ENL.

Perfiles de montaje para cables



NEW

Referencia	Longitud	Para armario	Ud. mín. venta	Precio €
ANCHO				
PTC500	500	1000	1 pack	26,61
PTC600	600	600/1200	1 pack	28,42
PTC800	800	800/1600	1 pack	32,06

MATERIALES: Acero galvanizado.

CARACTERÍSTICAS: Su formato en forma de perfil en C permite deslizar abrazaderas metálicas de cable en su interior permitiendo su posicionamiento a la distancia deseada.

El troquelado circular permite atornillar abrazaderas plásticas.

El troquelado en forma de T permite embridar los cables mediante bridas comerciales de cualquier ancho.

SUMINISTRO: Pack de 1 unidad + tornillería.

PARA ARMARIOS TIPO: BIG-FSC-ENL.

Abrazaderas



NEW

Referencia	Para cable diámetro	Pack	Ud. mín. venta	Precio €
mm				
48637	10 - 16	20 uds.	1 pack	62,73
48638	18 - 28	20 uds.	1 pack	64,85
48639	30 - 40	10 uds.	1 pack	44,42

CARACTERÍSTICAS: Permiten fijar cables desde 10 mm de diámetro hasta 40 mm de diámetro.

ARGENTA PLUS

Accesorios armarios metálicos autoportantes IP55-IP65

Bandeja basculante



Referencia	Descripción	Carga máx. kg	Ud. mín. venta	Precio €
48776	Bandeja basculante para PC	12	1 ud.	91,97

MATERIALES: Acero galvanizado.

CARACTERÍSTICAS: Bandeja que se fija a la puerta del armario para la colocación de equipos.

Para armarios de anchura 800 y 1000 mm es necesario solicitar 2 perfiles PPAP800 o PPAP1000 (ver página 121).

PARA ARMARIOS TIPO: FSC - ENL - BIG.

Bandejas fijas



Referencia	Dimensiones			Carga máx. kg	Ud. mín. venta	Precio €
	ANCHO	PROF.	Para armarios			
BNF6040	600x320	400	600	100	1 ud.	43,71
BNF6060	600x520	600	600	100	1 ud.	59,37
BNF6080	600x720	800	600	100	1 ud.	73,93
BNF8040	800x320	400	800	100	1 ud.	76,46
BNF8060	800x520	600	800	100	1 ud.	102,44
BNF8080	800x720	800	800	100	1 ud.	121,34

MATERIALES: Acero galvanizado.

CARACTERÍSTICAS: Para su instalación es necesario solicitar un juego de perfiles PME (ver página 118).

PARA ARMARIOS TIPO: FSC - ENL.

Bandejas extraíbles



Referencia	Dimensiones			Longitud guía (mm)	Carga máx. kg	Ud. mín. venta	Precio €
	ANCHO	PROF.	Para armarios				
BNE6060	480x450	400	600	400	51	1 ud.	198,01
BNE6080	480x650	800	600	600	44	1 ud.	267,81
BNE6060/BTM	405x450	400	600	400	51	1 ud.	197,86
BNE6080/BTM	405x650	800	600	600	44	1 ud.	256,85

MATERIALES: Bandeja en acero laminado en frío. Color gris RAL 7035.

CARACTERÍSTICAS: Incorpora dos guías telescópicas y cuatro soportes para fijar las guías a los perfiles del bastidor fijo tipo BF19 o BFP19.

Unidades de montaje 1 U.

Referencias BNE para armarios tipo FSC - ENL.

Referencias BNE/BTM para armarios con bastidor modular.

Tejadillo (acero inoxidable)

NEW



Referencia	Dimensiones		Para armario		Unidad mín. venta	Precio €
	ANCHO	PROF.	ANCHO	PROFUNDO		
INXTEJ6040BIG	600	400	600	400	1 ud.	677,95
INXTEJ8040BIG	800	400	800	400	1 ud.	746,31
INXTEJ8050BIG	800	500	800	500	1 ud.	906,24
INXTEJ10040BIG	1000	400	1000	400	1 ud.	776,67
INXTEJ10050BIG	1000	500	1000	500	1 ud.	930,28

MATERIALES: Acero inoxidable AISI 304L. Acabado satinado scotch 320.

CARACTERÍSTICAS: Permite proteger los mandos o testigos luminosos de la lluvia y el polvo. Se fija directamente en el cuerpo del armario.

Se suministra con la tornillería necesaria para el montaje.

PARA ARMARIOS TIPO: BIG - INX.

Tejadillo compacto (acero galvanizado)

NEW



Referencia	Dimensiones		Para armario		Unidad mín. venta	Precio €
	ANCHO	PROF.	ANCHO	PROFUNDO		
TEJ6040COM	620	440	600	400	1 ud.	172,82
TEJ8040COM	820	440	800	400	1 ud.	177,05
TEJ8050COM	820	540	800	500	1 ud.	205,42
TEJ10040COM	1020	440	1000	400	1 ud.	197,66
TEJ10050COM	1020	540	1000	500	1 ud.	212,56
TEJ12040COM	1220	440	1200	400	1 ud.	205,94
TEJ12050COM	1220	540	1200	500	1 ud.	225,85
TEJ16040COM	1620	440	1600	400	1 ud.	229,62
TEJ16050COM	1620	540	1600	500	1 ud.	250,38

MATERIALES: Acero galvanizado imprimado y pintado RAL 7035.

CARACTERÍSTICAS: Permite proteger los mandos o testigos luminosos de la lluvia y el polvo. Se fija directamente en el cuerpo del armario. Se suministra con la tornillería necesaria para el montaje.

PARA ARMARIOS TIPO: BIG - FSC - ENL (sin enlazar).

Tejadillo enlazable (acero galvanizado)

NEW



Para su correcta instalación en los conjuntos de armarios enlazados es necesario solicitar tres referencias: tejadillo + tejadillo lateral + pieza de unión. Para una unidad de armario es necesario solicitar tejadillo + tejadillo lateral.

Referencia	Dimensiones		Para armario		Unidad mín. venta	Precio €
	ANCHO	PROF.	ANCHO	PROFUNDO		
TEJ6060ENL	598	645	600	600	1 ud.	102,44
TEJ6080ENL	598	845	600	800	1 ud.	114,91
TEJ8060ENL	698	645	800	600	1 ud.	118,36
TEJ8080ENL	698	845	800	800	1 ud.	147,00
TEJ10060ENL	898	645	1000	600	1 ud.	143,71
TEJ10080ENL	898	845	1000	800	1 ud.	166,02
TEJ12060ENL	1189	645	1200	600	1 ud.	232,55

MATERIALES: Acero galvanizado imprimado y pintado RAL 7035.

CARACTERÍSTICAS: Permite proteger los mandos o testigos luminosos de la lluvia y el polvo. Se fija directamente en el cuerpo del armario. Se suministra con la tornillería necesaria para el montaje.

PARA ARMARIOS TIPO: ENL.

Tejadillo lateral



Referencia	Dimensiones		Para armario	Pack	Unidad mín. venta	Precio €
	ANCHO	PROFUNDO				
TEJL60	640	600	600	2 uds.	1 pack	128,27
TEJL80	840	800	800	2 uds.	1 pack	164,28

SUMINISTRO: Pack de 1 tejadillo lateral derecho + 1 tejadillo lateral izquierdo + tornillería.

Tejadillo unión central



Referencia	Dimensiones		Para armario	Unidad mín. venta	Precio €
	ANCHO	PROFUNDO			
TEJJC60	640	600	600	1 pack	65,87
TEJJC80	840	800	800	1 pack	81,49

SUMINISTRO: Pack de 1 soporte central + tornillería.

ARGENTA PLUS

Accesorios armarios metálicos autoportantes IP55-IP65

Puertas de repuesto



Referencia	Para armario		Unidad mín. venta	Precio €
SIMPLES OPACAS				
	ALTO	ANCHO		
PO16560	1650	600	1 ud.	520,14
PO16580	1650	800	1 ud.	560,63
PO165100	1650	1000	1 ud.	622,01
PO18030	1800	300	1 ud.	388,83
PO18040	1800	400	1 ud.	426,73
PO18060	1800	600	1 ud.	513,53
PO18080	1800	800	1 ud.	567,72
PO180100	1800	1000	1 ud.	614,76
PO20030	2000	300	1 ud.	407,45
PO20040	2000	400	1 ud.	375,15
PO20060	2000	600	1 ud.	556,41
PO20080	2000	800	1 ud.	599,44
PO200100	2000	1000	1 ud.	640,87
PO22030	2200	300	1 ud.	412,79
PO22040	2200	400	1 ud.	414,05
PO22060	2200	600	1 ud.	594,67
PO22080	2200	800	1 ud.	672,53
SIMPLES TRANSPARENTES				
	ALTO	ANCHO		
PT16560	1650	600	1 ud.	631,82
PT16580	1650	800	1 ud.	644,03
PT18060	1800	600	1 ud.	589,79
PT18080	1800	800	1 ud.	682,84
PT20060	2000	600	1 ud.	607,97
PT20080	2000	800	1 ud.	707,41
PT200100	2000	1000	1 ud.	802,41
PT22080	2200	800	1 ud.	774,75

MATERIALES: Puerta opaca: Acero laminado en frío imprimado y pintado RAL 7035 (2 mm de espesor).

Puerta transparente: Cristal templado de 4 mm de espesor.

CARACTERÍSTICAS: Puertas con apertura de 120° reversibles.

Incorporan cierre de 4 puntos, inserto doble-bit con maneta escamoteable gris RAL 7016, bisagras y retenedores.

PARA ARMARIOS TIPO: FSC - ENL - BIG.



Referencia	Para armario		Unidad mín. venta	Precio €
DOBLES OPACAS SIMÉTRICAS				
	ALTO	ANCHO		
PODCS165100	1650	1000	1 ud.	970,72
PODCS165120	1650	1200	1 ud.	1026,64
PODCS180100	1800	1000	1 ud.	974,08
PODCS180120	1800	1200	1 ud.	1009,72
PODCS180160	1800	1600	1 ud.	1113,63
PODCS200100	2000	1000	1 ud.	995,34
PODCS200120	2000	1200	1 ud.	1033,72
PODCS200160	2000	1600	1 ud.	1445,33

MATERIALES: Acero laminado en frío imprimado y pintado RAL 7035 (2 mm de espesor).

CARACTERÍSTICAS: Se suministran dos puertas por referencia.

Puertas con apertura de 120° reversibles.

Incorporan doble cierre; Interior de 2 puntos 1/4 de vuelta. Exterior 3 puntos inserto doble-bit con maneta escamoteable gris RAL 7016, bisagras y retenedores.

Puerta opaca 1000 mm anchura: PO500+PO500.

Puerta opaca 1200 mm anchura: PO600+PO600.

Puerta opaca 1600 mm anchura: PO800+PO800.

PARA ARMARIOS TIPO: FSC - ENL - BIG.

Puertas de repuesto



Referencia	Para armario		Unidad mín. venta	Precio €
	ALTO	ANCHO		
DOBLES TRANSP. ASIMÉTRICAS				
PTDCA165100	1650	1000	1 ud.	926,76
PTDCA165120	1650	1200	1 ud.	973,56
PTDCA180100	1800	1000	1 ud.	983,17
PTDCA180120	1800	1200	1 ud.	1062,35
PTDCA200100	2000	1000	1 ud.	994,47
PTDCA200120	2000	1200	1 ud.	1079,98
PTDCA220100	2200	1000	1 ud.	1052,37
PTDCA220120	2200	1200	1 ud.	1215,59

	ALTO	ANCHO		
DOBLES TRANSP. SIMÉTRICAS				
PTDCS165100	1650	1000	1 ud.	1052,47
PTDCS165120	1650	1200	1 ud.	1085,97
PTDCS180100	1800	1000	1 ud.	1093,63
PTDCS180120	1800	1200	1 ud.	1184,80
PTDCS200100	2000	1000	1 ud.	1103,21
PTDCS200120	2000	1200	1 ud.	1210,46
PTDCS220100	2200	1000	1 ud.	1236,06
PTDCS220120	2200	1200	1 ud.	1281,74

MATERIALES: Puerta transparente: Cristal templado de 4 mm de espesor.

Puerta opaca fija: Acero laminado en frío imprimado y pintado RAL 7035 (2 mm de espesor).

CARACTERÍSTICAS: Se suministran dos puertas por referencia.

Puertas con apertura de 120° reversibles.

Incorporan doble cierre; Interior de 2 puntos 1/4 de vuelta. Exterior 3 puntos inserto doble-bit con maneta escamoteable gris RAL 7016, bisagras y retenedores.

Pack de bisagras incluido.

Puerta transparente asimétrica 1000 mm anchura: PT600+PO400.

Puerta transparente asimétrica 1200 mm anchura: PT800+PO400.

PARA ARMARIOS TIPO: FSC - ENL - BIG.



Referencia	Para armario		Unidad mín. venta	Precio €
	ALTO	ANCHO		
INTERIORES				
PIN16560	1650	600	1 ud.	378,57
PIN16580	1650	800	1 ud.	411,06
PIN165100	1650	1000	1 ud.	423,21
PIN165120	1650	1200	1 ud.	696,10
PIN18040	1800	400	1 ud.	332,36
PIN18060	1800	600	1 ud.	366,74
PIN18080	1800	800	1 ud.	393,13
PIN180100	1800	1000	1 ud.	387,68
PIN180120	1800	1200	1 ud.	662,40
PIN20040	2000	400	1 ud.	293,15
PIN20060	2000	600	1 ud.	377,35
PIN20080	2000	800	1 ud.	396,84
PIN200100	2000	1000	1 ud.	453,55
PIN200120	2000	1000	1 ud.	724,51
PIN22060	2200	600	1 ud.	361,78
PIN22080	2200	800	1 ud.	399,33
PIN220100	2200	1000	1 ud.	520,46

MATERIALES: Acero laminado en frío pintado RAL 7035 (2 mm de espesor).

CARACTERÍSTICAS: Puertas interiores opacas.

Puertas con apertura de 120° reversibles.

Incorpora 2 cierres doble paletón de 5 mm, bisagras y retenedores.

PARA ARMARIOS TIPO: FSC - ENL - BIG.

ARGENTA PLUS

Accesorios armarios metálicos autoportantes IP55-IP65

Puerta lateral Argenta Plus ENL

NEW



Referencia	Para armario		Unidad mín. venta	Precio €
	ALTO	PROFUNDO		
POS16560	1650	600	1 ud.	847,59
POS18060	1800	600	1 ud.	735,83
POS20060	2000	600	1 ud.	814,16
POS20080	2000	800	1 ud.	830,85
POS200100	2000	1000	1 ud.	881,94
POS22060	2200	600	1 ud.	808,65
POS22080	2200	800	1 ud.	974,48

MATERIAL: Acero galvanizado pintado RAL 7035.

CARACTERÍSTICAS: Permite acceder de forma rápida y cómoda al interior del armario mediante una puerta lateral para realizar el control o mantenimiento. Se coloca en sustitución del panel lateral conservando el grado de estanqueidad del armario.

Apertura de puerta de 120°.

La puerta con el marco sobresale por el lateral aproximadamente 70 mm más que el panel lateral.

PARA ARMARIOS TIPO: ENL.

Enclavamiento y accionamiento para puertas



Referencia	Descripción	Unidad mín. venta	Precio €
ACCIONAMIENTO			
48515	Cierre enclavamiento y accionamiento armario principal	1 ud.	117,03

Referencia solo para armarios de puerta opaca.

Referencia	Para armario	Unidad mín. venta	Precio €
KIT DE ENCLAVAMIENTO			
	ANCHO		
48559*	400	1 ud.	241,13
48516	600	1 ud.	232,88
48517	800	1 ud.	266,22
48518	1000	1 ud.	274,92
48519	1200	1 ud.	295,95

MATERIALES: Mecanismo en acero galvanizado.

CARACTERÍSTICAS: Tiene función de seguridad; obliga a colocar el sistema en posición de bloqueo de los armarios secundarios para poder cerrar la puerta principal.





Se acciona mediante maniobra manual y condensa la apertura de los armarios secundarios conectados entre sí por varillas correderas.

Para obtener el sistema de enclavamiento y accionamiento es necesario solicitar dos referencias; Accionamiento (48515) y enclavamiento en función de la anchura del armario.



* Referencia 48559: Si solicitamos esta referencia es necesario solicitar también el kit de perfiles interiores para puertas de 400 mm en función de la altura del armario (ver página 129).

PARA ARMARIOS TIPO: ENL.




Cierres con maneta (BIG-INOX)

		Referencia	Descripción	Unidad mín. venta	Precio €
		48568	Cierre Zamak para BIG-INOX	1 ud.	72,94
		48569	Cierre inoxidable para BIG-INOX	1 ud.	290,58
Grado de protección IP65. Cilindro perfilado no incluido.					
		48574	Cilindro perfilado zamak doble barra 5 mm	1 ud.	27,60
		48595	Cilindro perfilado zamak + llave cod. 333	1 pack	49,69
PARA ARMARIOS TIPO: BIG-INX					
Ref. 48568	Ref. 48569				
Ref. 48574	Ref. 48595				

Cierres con maneta

		Referencia	Descripción	Unidad mín. venta	Precio €
		48522	Cierre 1/4 de vuelta + maneta RAL 7016 (sin varillas)	1 pack	57,86
		48523	Cierre para candado + maneta RAL 7016 (sin varillas)	1 pack	108,88
CARACTERÍSTICAS: Referencia 48522: Cierre 4 puntos, inserto doble bit con maneta escamoteable gris RAL 7016. Llave doble paletón 5 mm en zamak no incluida (Ref.: 48460) Referencia 48523: candado no incluido. Grado de protección IP65. Estas referencias no incluyen varillas para cierre interior, que es necesario solicitar aparte, en función de la altura del armario (ver página 128).					
PARA ARMARIOS TIPO: FSC - ENL - BIG.					
Ref. 48522	Ref. 48523				

Insertos para cierre con maneta

		Referencia	Descripción	Unidad mín. venta	Precio €	
			48541	Cierre inserto triángulo + llave triángulo 6,5	1 pack	41,21
			48463	Cierre inserto triángulo + llave triángulo 8	1 pack	26,81
			48465	Cierre inserto seguridad + llave cod. 333	1 pack	37,77
			48585	Cierre inserto seguridad + llave cod. 405	1 pack	37,79
			48588	Cierre inserto seguridad + llave cod. 1242E	1 pack	38,44
			48464	Cierre inserto presión sin llave	1 ud.	34,85
Ref. 48463	Ref. 48464	Ref. 48465				

Llave

		Referencia	Descripción	Bolsa	Unidad mín. venta	Precio €
		48460	Llave zamak doble paletón 5 mm	5 uds.	1 bolsa	11,27

ARGENTA PLUS

Accesorios armarios metálicos autoportantes IP55-IP65

Bisagras y retenedores



Ref. 48575



Ref. 48576

Referencia	Descripción	Pack	Unidad mín. venta	Precio €
48575	Bisagra estandar para BIG-INOX 120°	4 uds.	1 pack	71,25
48576	Retenedor de cierre para BIG-INOX	4 uds.	1 pack	19,99

SUMINISTRO: Pack de 4 unidades.

PARA ARMARIOS TIPO: BIG-INOX.



Ref. 48626



Ref. 48482

Referencia	Descripción	Pack	Unidad mín. venta	Precio €
48626	Bisagra estandar 120°	4 uds.	1 pack	38,79
48482	Retenedor de cierre	4 uds.	1 pack	17,81
48628	Bisagra 180° derechas	4 uds.	1 pack	263,68
48629	Bisagra 180° izquierdas	4 uds.	1 pack	293,08

MATERIALES: Zamak, excepto referencia 48626 en acero inoxidable.

SUMINISTRO: Pack de 4 unidades.

PARA ARMARIOS TIPO: FSC - ENL - BIG.



Ref. 48628



Ref. 48629

Varillas y retenedores para cierre interior



Ref. 48565



Ref. 48577

Referencia	Descripción	Pack	Unidad mín. venta	Precio €
48560	Varilla puerta simple 1650/1800 mm altura	2 uds.	1 pack	56,18
48561	Varilla puerta simple 2000/2200 mm altura	2 uds.	1 pack	58,92
48562	Varilla puerta doble exterior 1650 mm altura	2 uds.	1 pack	69,57
48563	Varilla puerta doble exterior 1800 mm altura	2 uds.	1 pack	72,95
48564	Varilla puerta doble exterior 2000 mm altura	2 uds.	1 pack	77,92
48565	Terminación varilla para puerta doble	4 uds.	1 pack	12,30
48577	Control de varillas en zamak para BIG-INOX	-	1 ud.	20,66

MATERIALES: Varillas en acero cincado. Retenedores en zamak.

CARACTERÍSTICAS: Es necesario solicitar las varillas para la instalación de los cierres con maneta.

PARA ARMARIOS TIPO: FSC - ENL - BIG.

Cierre interior



Reference	Description	Unidad mín. venta	Precio €
48483	Cierre interior puerta doble + varilla 1650	1 pack	99,52
48484	Cierre interior puerta doble + varilla 1800	1 pack	95,20
48485	Cierre interior puerta doble + varilla 2000	1 pack	105,72

MATERIALES: Maneta en poliamida con fibra de vidrio.

CARACTERÍSTICAS: Cierre interior de 2 puntos 1/4 de vuelta. Incluye varillas en función de la altura del armario.

PARA ARMARIOS TIPO: FSC - ENL - BIG.

Kit de perfiles interiores para puertas de 400 mm



Referencia	Para armario	Unidad mín. venta	Precio €
	ALTOXANCHO		
48581	1650x400	1 pack	100,86
48582	1800x400	1 pack	108,59
48583	2000x400	1 pack	110,99
48584	2200x400	1 pack	113,33

MATERIALES: Acero cincado.

CARACTERÍSTICAS: Solicitar sólo para puertas de 400 mm de ancho.

PARA ARMARIOS TIPO: FSC - ENL.

Retenedor



Referencia	Descripción	Para armario	Unidad mín. venta	Precio €
48466	Retenedor de puerta L=230	FSC - ENL	1 pack	36,76
48466/B	Retenedor de puerta L=230	BIG - BIG/INX	1 pack	74,58

MATERIALES: Acero cincado.

CARACTERÍSTICAS: Permite retener la puerta cuando llega al final de su recorrido.

ARGENTA PLUS

Accesorios armarios metálicos autoportantes IP55-IP65

Interruptor de puerta con palanca ajustable



Referencia	Fijación	Voltaje AC		Dimensiones	Unidad mín. venta	Precio €
		V	HZ			
48462	Con tornillos	125/250	50/60	165,5x30,6x30	1 pack	29,24

CARACTERÍSTICAS: Contacto NA+NC.

Accionamiento mediante palanca con roldana en acero inoxidable.

No es compatible con el montaje de bastidor ni puertas interiores.

PARA ARMARIOS TIPO: FSC - ENL.

Interruptor de puerta con pulsador lineal



Referencia	Fijación	Voltaje AC		Dimensiones	Unidad mín. venta	Precio €
		V	HZ			
48620	Con tornillos	125/250	50/60	70x30,6x30	1 pack	19,68

CARACTERÍSTICAS: Material del soporte acero cincado..

Para armario tipo FSC-ENL instalación sobre la estructura del armario.

Para armario tipo BIG instalación sobre el perfil en profundidad.

Soporte de sujeción incorporado. Accionamiento mediante interruptor de botón en acero inoxidable.

Grado de protección IP65.

PARA ARMARIOS TIPO: BIG - ENL - FSC.

Ruedas de transporte



Referencia	Descripción	Pack	Unidad mín. venta	Precio €
48290	Ruedas de transporte 150 kg.	4 uds.	1 pack	310,80

MATERIALES: Cuerpo: aleación de aluminio pulido; Rueda: Poliamida negra; Perno roscado: Acero cromado de zinc amarillo.

CARACTERÍSTICAS: Carga máxima 150 kg por rueda.

Altura: Rueda=70 mm; Perno roscado=M12x22.

SUMINISTRO: Pack de 4 ruedas: 2 ruedas con freno + 2 ruedas sin freno.

PARA ARMARIOS TIPO: FSC - ENL - BIG.

Patas de nivelación



Referencia	Descripción	Pack	Unidad mín. venta	Precio €
48300	Patas de nivelación 270 kg.	4 uds.	1 pack	21,06

MATERIALES: Cuerpo: ABS negro; Perno roscado: Acero cromado de zinc claro.

CARACTERÍSTICAS: Carga máxima 270 kg por pata.

Altura: Pata=25 mm; Perno roscado=M12x26.

SUMINISTRO: Pack de 4 patas.

PARA ARMARIOS TIPO: ENL - FSC - BIG.

Techo ventilado



Referencia	Para armarios		Unidad mín. venta	Precio €
	ANCHO	PROF.		
TVN6040	600	400	1 ud.	150,72
TVN6050	600	500	1 ud.	236,87
TVN6060	600	600	1 ud.	211,13
TVN6080	600	800	1 ud.	239,70
TVN8040	800	400	1 ud.	179,82
TVN8050	800	500	1 ud.	237,04
TVN8060	800	600	1 ud.	210,87
TVN8080	800	800	1 ud.	298,06
TVN10040	1000	400	1 ud.	293,39
TVN10050	1000	500	1 ud.	460,32
TVN10060	1000	600	1 ud.	467,90
TVN10080	1000	800	1 ud.	476,49
TVN12040	1200	400	1 ud.	293,74
TVN12050	1200	500	1 ud.	465,36
TVN12060	1200	600	1 ud.	464,04
TVN12080	1200	800	1 ud.	472,67
TVN16040	1600	400	1 ud.	278,09
TVN16050	1600	500	1 ud.	470,45

MATERIALES: Acero laminado en frío pintado RAL 7035.

CARACTERÍSTICAS: Techo perforado para ventilación natural.

Se suministra con todos los accesorios necesarios para su instalación.
Grado de protección IP22.

PARA ARMARIOS TIPO: ENL.

Alzadores de techo



Referencia	Descripción	Pack	Unidad mín. venta	Precio €

MATERIALES: Acero cincado.

CARACTERÍSTICAS: Permiten elevar el techo, proporcionando ventilación natural.

Se atornillan a la estructura en el punto de fijación del techo.

Elevación de 30 mm.

SUMINISTRO: Pack de 4 unidades.

PARA ARMARIOS TIPO: ENL.

Porta planos



Ref. 49386



Ref. 49387

Referencia	Descripción	Dimensiones	Unidad mín. venta	Precio €
49386	Porta planos metálico 600	280x430x90	1 ud.	42,46
49387	Porta planos metálico 800	280x630x90	1 ud.	52,70

MATERIALES: Acero laminado en frío pintado RAL 7035.

CARACTERÍSTICAS: Tornillería para su colocación incluida.

Ref. 49387 para colocar sólo en armarios de puerta única.

PARA ARMARIOS TIPO: FSC - ENL - BIG.

BALTIC

Pupitres metálicos IP55

Pupitres con paneles de control y sinóptico IP55

Referencia	Dimensiones				Puertas					Peso kg	Ud. mín. venta	Precio unidad €
					Sinóptico		Verticales		Cargas máx. adm.			
	ALTO	ANCHO	PROF. CONTROL	PROF. SINÓPTICO	Nº PUERTAS VERT.	HORZ.	PUERTAS DEL.	PUERTAS TRAS.				
PSC600	1415	600	500	950	1	1	1 Pta.única	1 Pta.única	14	93,7	1 ud.	1907,59
PSC800	1415	800	500	950	1	1	1 Pta.única	1 Pta.única	13	107,7	1 ud.	1909,74
PSC1000	1415	1000	500	950	1	1	1 Pta.única	1 Pta.única	12	127,6	1 ud.	2086,51
PSC1200	1415	1200	500	950	1	1	1 Pta.doble	2 Ptas.dobles	11	145,7	1 ud.	2531,54
PSC1600	1415	1600	500	950	1	1	1 Pta.doble	2 Ptas.dobles	8	174,9	1 ud.	2999,51

Pupitres con panel de control IP55

Referencia	Dimensiones				Puertas				Peso kg	Ud. mín. venta	Precio unidad €
					Sinóptico		Verticales				
	ALTO	ANCHO	PROF. 1	PROF. 2	Nº PUERTAS HORZ.	PUERTAS DEL.	PUERTAS TRAS.				
PC600	965	600	400	520	1	1 Pta.única	1 Pta.única	14	47,7	1 ud.	888,65
PC800	965	800	400	520	1	1 Pta.única	1 Pta.única	13	56,2	1 ud.	988,60
PC1000	965	1000	400	520	1	1 Pta.única	1 Pta.única	12	69,7	1 ud.	1253,90
PC1000/PD	965	1000	400	520	1	1 Pta.doble	1 Pta.doble	12	71,4	1 ud.	1495,42
PC1200	965	1200	400	520	1	1 Pta.doble	1 Pta.doble	11	82,3	1 ud.	1327,15

Pupitres con panel de sinóptico IP55

Referencia	Dimensiones			Puertas sinóptico		Cargas máx. adm.	Peso kg	Ud. mín. venta	Precio unidad €
				VERTICAL	HORIZONTAL				
	ALTO	ANCHO	PROF. SINÓPTICO			PUERTA kg			
PS800	700	800	950	1	1	13	75,6	1 ud.	1262,67
PS1000	700	1000	950	1	1	12	90,3	1 ud.	1384,82
PS1200	700	1200	950	1	1	11	101,5	1 ud.	1564,68
PS1600	700	1600	950	1	1	8	120,1	1 ud.	1814,99

Acero laminado RAL 7035.

Suministrados sin placas de montaje ni zócalos.

VER ACCESORIOS EN PÁGINAS 134-137.

Concebidos para favorecer la máxima versatilidad y el mejor acceso para el operador





Pupitre Control y sinóptico IP55



Pupitre Sinóptico IP55



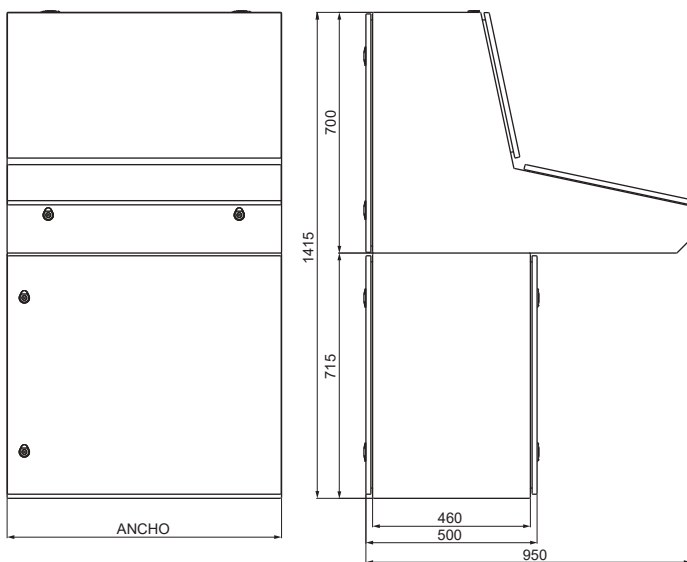
Pupitre Control IP55



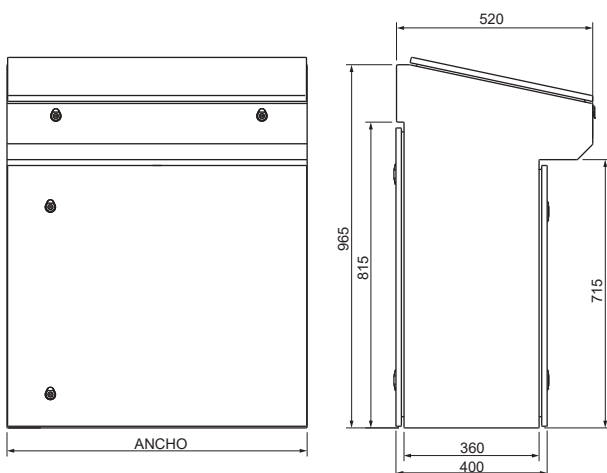
Pupitres Especiales

Dimensiones

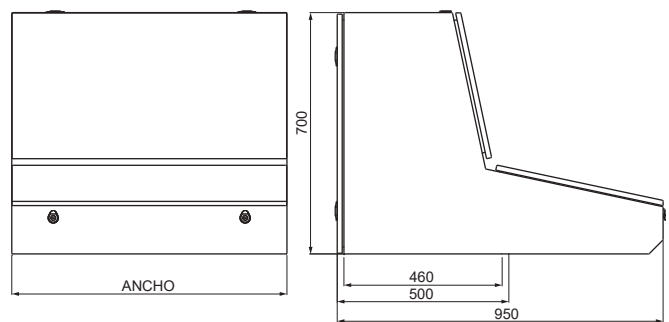
Con paneles de control y sinóptico IP55



Con panel de control IP55



Con panel sinóptico IP55



BALTIC

Accesorios pupitres metálicos IP55

Placas de montaje



Referencia	Dimensiones	Para pupitre	Posición		Ud. mín. venta	Precio €
VERTICALES ALTURA 600 mm						
	ALTOXANCHO	ANCHO	PSC	PC		
PLBA600	642x521	600	B-C-E	F	1 ud.	88,12
PLBA800	642x721	800	B-C-E	F	1 ud.	98,29
PLBA1000	642x921	1000	B-C-E	F	1 ud.	123,23
PLBA1200	642x1121	1200	B-C-E	F	1 ud.	139,47
PLBA1600	642x1521	1600	B-C-E	F	1 ud.	170,67

Referencia	Dimensiones	Para pupitre	Posición		Ud. mín. venta	Precio €
VERTICALES ALTURA 900 mm						
	ALTOXANCHO	ANCHO	PSC	PC		
PLBI600	900x521	600	-	H	1 ud.	116,09
PLBI800	900x721	800	-	H	1 ud.	123,35
PLBI1000	900x921	1000	-	H	1 ud.	153,36
PLBI1200	900x1121	1200	-	H	1 ud.	173,13
PLBI1600	900x1521	1600	-	H	1 ud.	218,27

Referencia	Dimensiones	Para pupitre	Posición		Ud. mín. venta	Precio €
HORIZONTALES ALTURA 400 mm						
	ALTOXANCHO	ANCHO	PSC	PC		
PLBE600	394x521	600	D	G	1 ud.	69,20
PLBE800	394x721	800	D	G	1 ud.	75,90
PLBE1000	394x921	1000	D	G	1 ud.	83,61
PLBE1200	394x1121	1200	D	G	1 ud.	91,77
PLBE1600	394x1521	1600	D	G	1 ud.	121,47

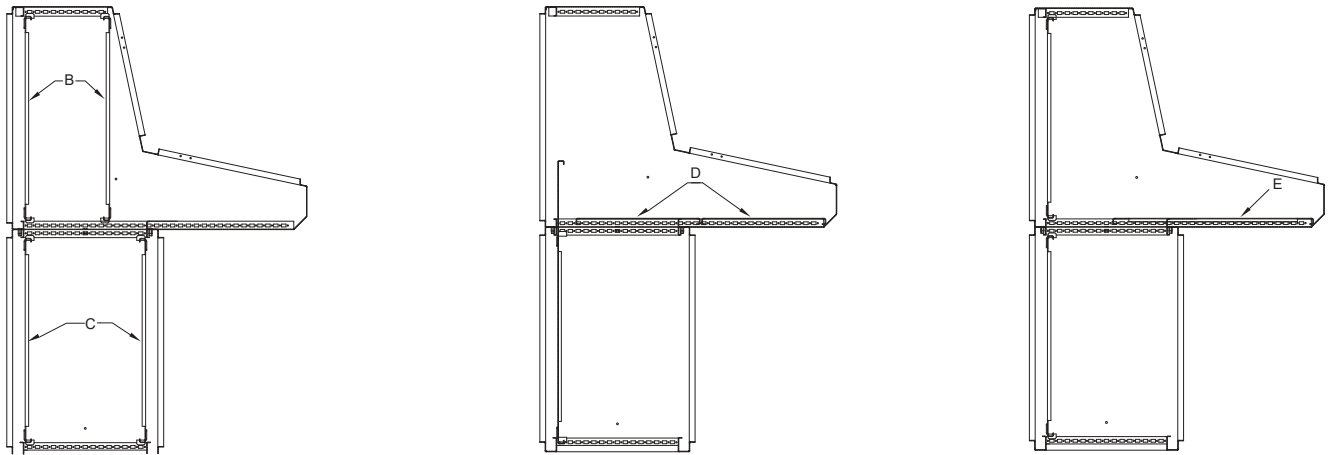
MATERIALES: Placa de montaje lisa en acero galvanizado de 2 mm.

CARACTERÍSTICAS: Bolsa de accesorios de montaje incluida.

PARA PUPITRES TIPO: PSC - PC - PS.



Pupitres con panel de control y sinóptico



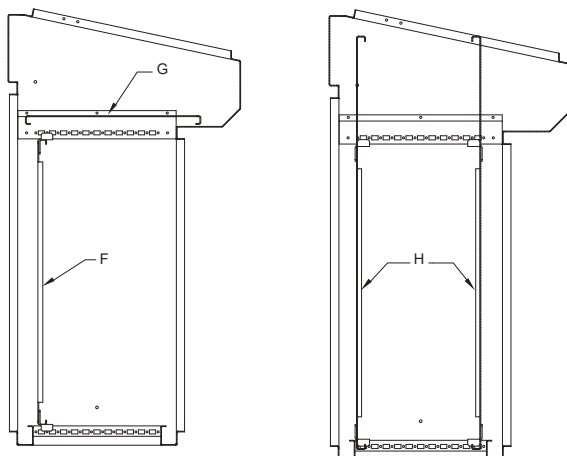
Posibilidad de montaje de placas para pupitres con paneles de control y sinóptico

- En la parte superior B.
- En la parte inferior C.
- En el módulo de mandos D.

Estos pupitres pueden combinarse de varias maneras con las placas de montaje

- Una placa en la parte inferior y otra en la parte superior.
- Dos placas parciales espalda contra espalda en la parte inferior.
- Una placa de montaje en la base del módulo de mandos.

Pupitres con panel de control



Posibilidad de montaje de placas en pupitres con panel de control

- Pupitre con panel horizontal en la consola frontal.
- Es posible el ajuste de la profundidad de las placas de montaje con pasos de 12,5 mm de manera estándar.

BALTIC

Accesorios pupitres metálicos IP55

Zócalos

Esquineras y tapas frontales



Referencia	Dimensiones	Para pupitre	Pack	Ud. mín. venta	Precio €
ZÓCALOS DE 100 mm					
	ALTURA	ANCHO			
ZCL1060	100	600	2 uds.	1 pack	104,15
ZCL1080	100	800 / 1600	2 uds.	1 pack	110,90
ZCL10100	100	1000	2 uds.	1 pack	122,95
ZCL10120	100	1200	2 uds.	1 pack	132,80
ZCL10160	100	1600	2 uds.	1 pack	256,83
ZÓCALOS DE 200 mm					
	ALTURA	ANCHO			
ZCL2060	200	600	2 uds.	1 pack	143,68
ZCL2080	200	800 / 1600	2 uds.	1 pack	154,05
ZCL20100	200	1000	2 uds.	1 pack	169,94
ZCL20120	200	1200	2 uds.	1 pack	181,74
ZCL20160	200	1600	2 uds.	1 pack	343,44
ZÓCALOS DE 200 mm TAPAS DE 100 + 100					
	ALTURA	ANCHO			
ZCL2T1060	100+100	600	2 uds.	1 pack	148,48
ZCL2T1080	100+100	800 / 1600	2 uds.	1 pack	162,19
ZCL2T10100	100+100	1000	2 uds.	1 pack	180,22
ZCL2T10120	100+100	1200	2 uds.	1 pack	220,83

MATERIALES: Chapa de acero pintado RAL 7016.

CARACTERÍSTICAS: Conjunto formado por dos tapas, frontal y trasera, y cuatro esquineras. Disponible en dos alturas 100 y 200 mm.

El zócalo de 200 se suministra también mediante tapas de 100 + 100.

Para obtener el conjunto completo es necesario solicitar las esquineras y tapas frontales más las tapas laterales.

SUMINISTRO: Pack 2 frontales + 4 esquineras.

PARA PUPITRES TIPO: PSC - PC.

Tapas laterales



Referencia	Dimensiones	Para pupitre	Pack	Ud. mín. venta	Precio €
ZÓCALOS DE 100 mm					
	ALTURA	PROFUNDIDAD			
TLZCL1040	100	400	2 uds.	1 pack	28,09
TLZCL1050	100	500	2 uds.	1 pack	34,55
ZÓCALOS DE 200 mm					
	ALTURA	PROFUNDIDAD			
TLZCL2040	200	400	2 uds.	1 pack	41,63
TLZCL2050	200	500	2 uds.	1 pack	65,36

MATERIALES: Chapa de acero pintado RAL 7016.

CARACTERÍSTICAS: Disponible en dos alturas 100 y 200 mm.

Para obtener el conjunto completo es necesario solicitar las tapas laterales más esquineras y tapas frontales.

SUMINISTRO: Pack de 2 tapas laterales.

PARA PUPITRES TIPO: PSC - PC.

Cáncamos elevación



Referencia	Descripción	Pack	Ud. mín. venta	Precio €
48475	Cáncamos elevación M12	2 uds.	1 pack	25,52

MATERIALES: Acero cincado.

CARACTERÍSTICAS: Se colocan en la parte superior del pupitre.

SUMINISTRO: Pack de 2 unidades.

PARA PUPITRES TIPO: PSC - PC.

Elevador neumático para puertas



Referencia	Descripción	Pack	Ud. mín. venta	Precio €
46251	Elevador neumático para puertas	1 pack	1 pack	15,42

CARACTERÍSTICAS: Mantiene el panel del módulo de mandos en posición abierta.

Cada bolsa contiene un elevador, escuadra para sujeción y tirafondos de 3x12 mm.

Fuerza nominal: 15 kg.

Perfiles



Referencia	Dimensiones	Pack	Ud. mín. venta	Precio €
DOBLE VERTICAL				
PMV700	700	2 uds.	1 pack	35,46



Referencia	Dimensiones	Pack	Ud. mín. venta	Precio €
HORIZONTAL				
PMH400	400	2 uds.	1 pack	38,39
PMH500	500	2 uds.	1 pack	38,78



Referencia	Dimensiones	Pack	Ud. mín. venta	Precio €
TRANSVERSALES				
PMT600	600	2 uds.	1 pack	25,64
PMT800	800	2 uds.	1 pack	29,84
PMT1000	1000	2 uds.	1 pack	38,03
PMT1200	1200	2 uds.	1 pack	46,36
PMT1600	1600	2 uds.	1 pack	54,09



Referencia	Unidades de montaje	Pack	Ud. mín. venta	Precio €
PARA RACK 19"				
PMR19/15U	15 U	2 uds.	1 pack	32,58

MATERIALES: Acero galvanizado.

CARACTERÍSTICAS: Perfilera para la colocación de bandejas y accesorios en el interior del pupitre.

Carga máxima: Perfiles de 700 hasta 1200: 210 kg. Perfiles de 1600: 150 kg.

SUMINISTRO: Pack de 2 perfiles + tornillería.

PARA PUPITRES TIPO: PSC - PC.

Cierre de gancho



Referencia	Descripción	Ud. mín. venta	Precio €
46250	Cierre de gancho doble paletón 5 mm	1 ud.	14,01

CARACTERÍSTICAS: Carcasa fabricada en poliamida RAL 7037 y lengüeta en acero.

Llave doble paletón 5 mm no incluida. (Ref. 48449).

Grado de protección IP66.

Llave



Referencia	Descripción	Bolsa	Ud. mín. venta	Precio €
48449	Llave poliamida doble paletón 5 mm	5 uds.	1 bolsa	3,27

ATLANTIC

Armarios metálicos de distribución IP40-IP65

Armarios de superficie enlazables IP30-IP40

Referencia	Referencia puertas	Dim. armario			Espacio útil en altura D	Dist. Colgador H	Cap. modular	Peso kg		Carga máx. adm. kg	Unidad mín. venta	Precio unidad €	
		A	B	C				ARM.	PTA.			ARM.	PUERTA
40ENL48-72	P040SUP48-72	510	670	212	450	586	48-72	10,9	4,4	20	1 ud.	243,76	129,36
	786								206,92				
40ENL72-96	P040SUP72-96	710	670	212	650	786	72-96	13,8	5,8	30	1 ud.	272,07	141,04
	986								215,23				
40ENL96-120	P040SUP96-120	910	670	212	850	986	96-120	17,1	7,1	40	1 ud.	294,92	152,17
	8,4								236,32				
40ENL120-168	P040SUP120-168	1110	670	212	1050	1186	120-168	20,3	8,6	50	1 ud.	336,40	171,56
	10,1								277,16				
40ENL144-192	P040SUP144-192	1310	670	212	1250	1386	144-192	23,3	9,9	60	1 ud.	359,09	179,72
	11,7								312,33				

Acero laminado RAL 9003.

Armarios suministrados vacíos, sin tapas ni raíl DIN.

Es necesario solicitar el kit de tapas + raíl DIN correspondiente (ver cuadro kits de tapas).

Armarios suministrados sin puerta.

PO: Puerta opaca - PT: puerta transparente; Es necesario solicitar dos referencias puerta + cuerpo.

VER DIMENSIONES EN PÁGINA 142.

VER ACCESORIOS EN PÁGINA 144.

Kits de tapas

Referencias		Cap. modular	Tapa mod.200	Tapa mod.150	Tapa ciega 50	Raíl DIN	Para armario	Unidad mín. venta	Precio €	
PLÁSTICAS	METÁLICAS								PLÁSTICAS	METÁLICAS
S48P200	S48M200	48 MOD.	2	-	1	2	40ENL48-72	1 pack	67,32	100,74
S72P150	S72M150	72 MOD.	-	3	-	3	40ENL48-72	1 pack	81,92	107,99
S72P200	S72M200		3	-	1	3	40ENL72-96		91,96	136,00
S96P150	S96M150	96 MOD.	-	4	1	4	40ENL72-96	1 pack	112,50	158,21
S96P200	S96M200		4	-	1	4	40ENL96-120		120,63	171,69
S120P150	S120M150	120 MOD.	-	5	2	5	40ENL96-120	1 pack	142,49	209,95
S120P200	S120M200		5	-	1	5	40ENL120-168		149,51	203,06
S168P150	S168M150	168 MOD.	-	7	-	7	40ENL120-168	1 pack	186,98	242,47
S144P200	S144M200	144 MOD.	6	-	1	6	40ENL144-192	1 pack	175,81	239,49
S192P150	S192M150	192 MOD.	-	8	1	8	40ENL144-192	1 pack	215,46	295,26



40ENL48-72



40ENL72-96



40ENL96-120



40ENL120-168



40ENL144-192

Armarios de empotrar IP40

Referencia	Dim. armario			Espacio útil en altura	Cuerpo a empotrar			Capacidad modular	Peso kg	Carga máx. adm. kg	Unidad mín. venta	Precio unidad €
	A	B	C		D	F	G					
40EMP48-72PO	597	737	120	450	520	660	100	48-72	15,4	20	1 ud.	311,23
40EMP72-96PO	797	737	120	650	720	660	100	72-96	20,0	30	1 ud.	365,17
40EMP96-120PO	997	737	120	850	920	660	100	96-120	24,5	40	1 ud.	403,84
40EMP120-168PO	1197	737	120	1050	1120	660	100	120-168	29,3	50	1 ud.	473,99
40EMP144-192PO	1397	737	120	1250	1320	660	100	144-192	33,9	60	1 ud.	532,45

Cuerpo: Acero galvanizado. Puerta: Acero laminado RAL 9003.

Armarios suministrados vacíos, sin tapas ni raíl DIN.

Es necesario solicitar el kit de tapas + raíl DIN correspondiente (ver cuadro kits de tapas).

Armarios suministrados con puerta; PO: puerta opaca.

VER DIMENSIONES EN PÁGINA 142.

VER ACCESORIOS EN PÁGINA 144.

Kits de tapas

Referencias		Cap. modular	Tapa mod.200	Tapa mod.150	Tapa ciega 50	Raíl DIN	Para armario	Unidad mín. venta	Precio €	
PLÁSTICAS	METÁLICAS								PLÁSTICAS	METÁLICAS
E48P200	E48M200	48 MOD.	2	-	1	2	40EMP48-72PO	1 pack	50,76	81,55
E72P150	E72M150	72 MOD.	-	3	-	3	40EMP48-72PO	1 pack	62,80	83,14
E72P200	E72M200		3	-	1	3	40EMP72-96PO		73,11	107,56
E96P150	E96M150	96 MOD.	-	4	1	4	40EMP72-96PO	1 pack	83,00	124,12
E96P200	E96M200		4	-	1	4	40EMP96-120PO		92,20	134,01
E120P150	E120M150	120 MOD.	-	5	2	5	40EMP96-120PO	1 pack	106,42	165,08
E120P200	E120M200		5	-	1	5	40EMP120-168PO		110,42	160,44
E168P150	E168M150	168 MOD.	-	7	-	7	40EMP120-168PO	1 pack	133,75	176,49
E144P200	E144M200	144 MOD.	6	-	1	6	40EMP144-192PO	1 pack	133,19	186,91
E192P150	E192M150	192 MOD.	-	8	1	8	40EMP144-192PO	1 pack	155,74	220,61



40EMP48-72



40EMP72-96



40EMP96-120



40EMP120-168



40EMP144-192

ATLANTIC

Armarios metálicos de distribución IP40-IP65

Armarios de superficie compactos IP40

Referencia	Dim. armario			Espacio útil en altura	Entrada cables		Dist. colgador	Capacidad modular	Peso	Carga máx. adm.	Unidad mín. venta	Precio unidad €
	A	B	C		D	F						
40SUP48-72PO	510	670	212	450	440	106	586	48-72	15,3	20	1 ud.	297,77
40SUP48-72PT									16,1			372,72
40SUP72-96PO	710	670	212	650	440	106	786	72-96	19,3	30	1 ud.	326,12
40SUP72-96PT									20,4			411,79
40SUP96-120PO	910	670	212	850	440	106	986	96-120	23,8	40	1 ud.	372,43
40SUP96-120PT									25,1			462,15
40SUP120-168PO	1110	670	212	1050	440	106	1186	120-168	27,9	50	1 ud.	409,81
40SUP120-168PT									29,4			520,69
40SUP144-192PO	1310	670	212	1250	440	106	1386	144-192	32,3	60	1 ud.	467,21
40SUP144-192PT									34,2			599,48

Acero laminado RAL 9003.

Armarios suministrados vacíos, sin tapas ni raíl DIN.

Es necesario solicitar el kit de tapas + raíl DIN correspondiente (ver cuadro kits de tapas).

Armarios suministrados con puerta; PO: puerta opaca - PT: puerta transparente.

VER DIMENSIONES EN PÁGINA 143.

VER ACCESORIOS EN PÁGINA 144.

BASTIDOR EXTRAÍBLE INCORPORADO

Kits de tapas

Referencias		Cap. modular	Tapa mod.200	Tapa mod.150	Tapa ciega 50	Raíl DIN	Para armario	Unidad mín. venta	Precio €	
PLÁSTICAS	METÁLICAS								PLÁSTICAS	METÁLICAS
S48P200	S48M200	48 MOD.	2	-	1	2	40SUP48-72PO-PT	1 pack	67,32	100,74
S72P150	S72M150	72 MOD.	-	3	-	3	40SUP48-72PO-PT	1 pack	81,92	107,99
S72P200	S72M200		3	-	1	3	40SUP72-96PO-PT		91,96	136,00
S96P150	S96M150	96 MOD.	-	4	1	4	40SUP72-96PO-PT	1 pack	112,50	158,21
S96P200	S96M200		4	-	1	4	40SUP96-120PO-PT		120,63	171,69
S120P150	S120M150	120 MOD.	-	5	2	5	40SUP96-120PO-PT	1 pack	142,49	209,95
S120P200	S120M200		5	-	1	5	40SUP120-168PO-PT		149,51	203,06
S168P150	S168M150	168 MOD.	-	7	-	7	40SUP120-168PO-PT	1 pack	186,98	242,47
S144P200	S144M200	144 MOD.	6	-	1	6	40SUP144-192PO-PT	1 pack	175,81	239,49
S192P150	S192M150	192 MOD.	-	8	1	8	40SUP144-192PO-PT	1 pack	215,46	295,26



40SUP48-72



40SUP72-96



40SUP96-120



40SUP120-168



40SUP144-192

Armarios de superficie compactos IP65

Referencia	Dim. armario			Espacio útil en altura	Entrada cables			Dist. colgador	Capacidad modular	Peso	Carga máx. adm.	Unidad mín. venta	Precio unidad €
	A	B	C		D	F	G						
65SUP48-72PO	510	670	212	450	500	80	586	48-72	18,4	20	1 ud.	369,66	
65SUP48-72PT												443,19	
65SUP72-96PO	710	670	212	650	500	80	786	72-96	22,6	30	1 ud.	410,32	
65SUP72-96PT												475,81	
65SUP96-120PO	910	670	212	850	500	80	986	96-120	27,4	40	1 ud.	454,76	
65SUP96-120PT												522,51	
65SUP120-168PO	1110	670	212	1050	500	80	1186	120-168	31,6	50	1 ud.	502,14	
65SUP120-168PT												594,15	
65SUP144-192PO	1310	670	212	1250	500	80	1386	144-192	36,3	60	1 ud.	538,21	
65SUP144-192PT												647,20	

Acero laminado RAL 9003.

Armarios suministrados vacíos, sin tapas ni raíl DIN.

Es necesario solicitar el kit de tapas + raíl DIN correspondiente (ver cuadro kits de tapas).

Armarios suministrados con puerta; PO: puerta opaca - PT: puerta transparente.

VER DIMENSIONES EN PÁGINA 143.

VER ACCESORIOS EN PÁGINA 144 .

Bastidor extraíble incorporado (Armarios compactos IP40-IP65)



65SUP48-72

65SUP72-96

65SUP96-120

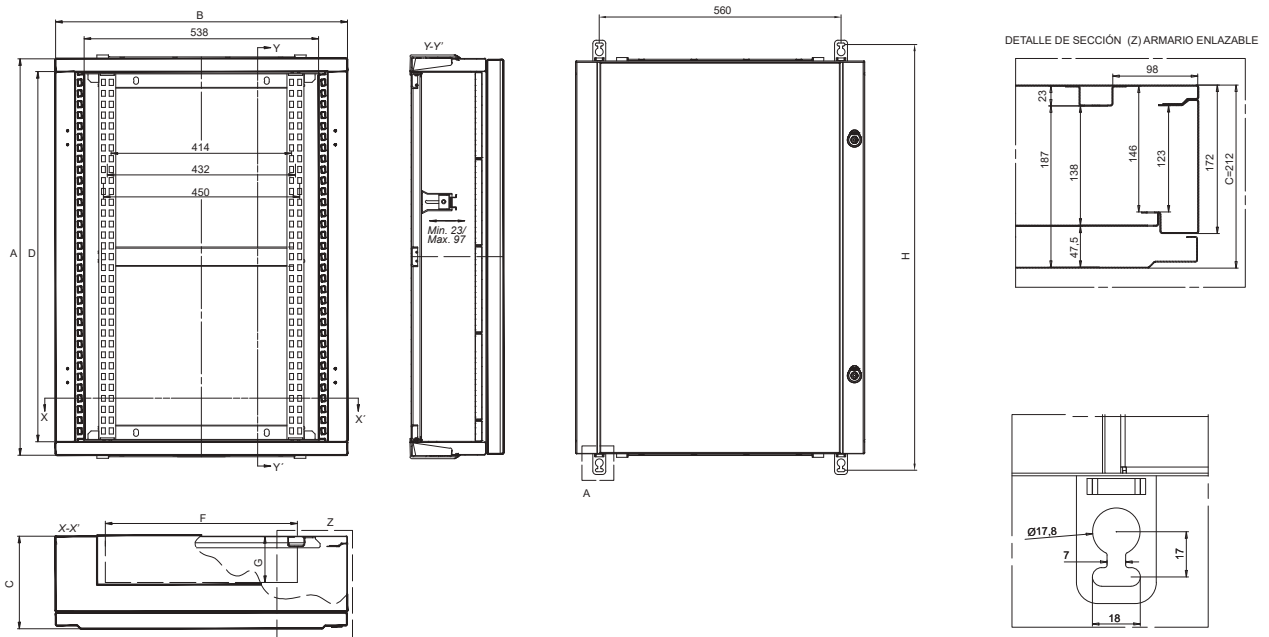
65SUP120-168

65SUP144-192

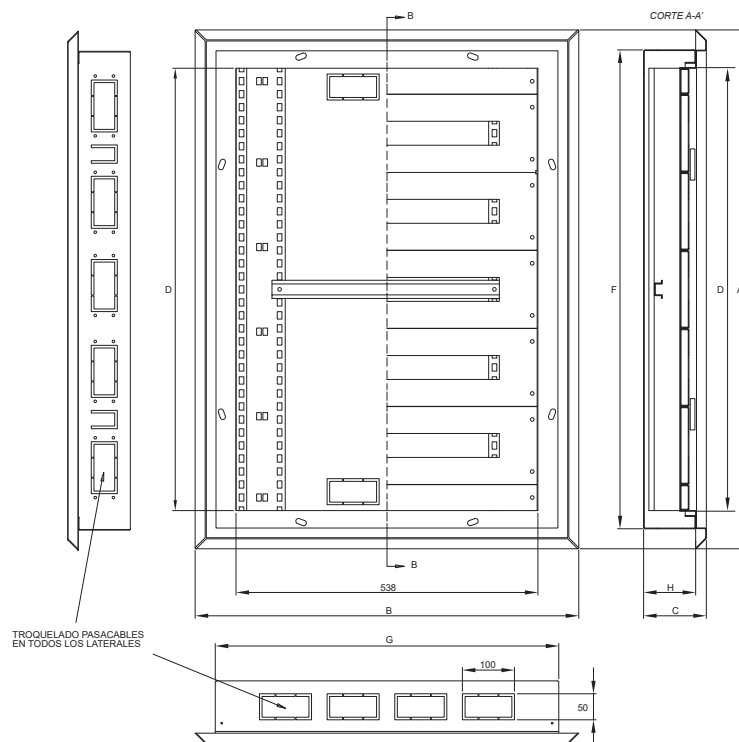
ATLANTIC

Armarios metálicos de distribución IP40-IP65

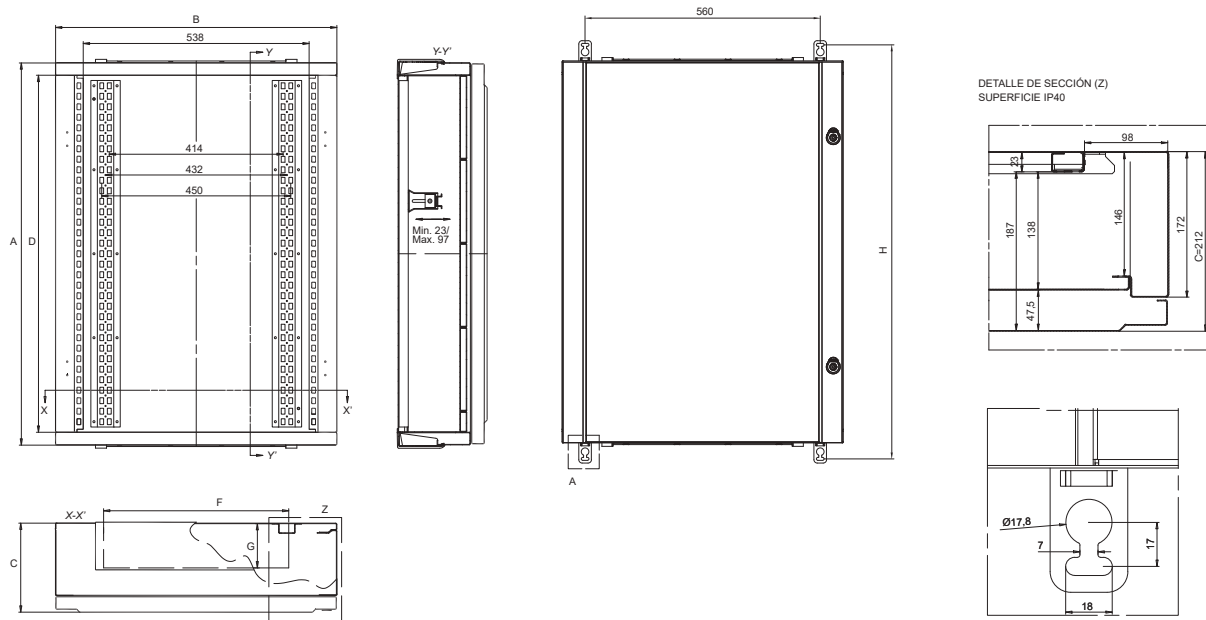
Dimensiones: Armarios de superficie enlazables IP40



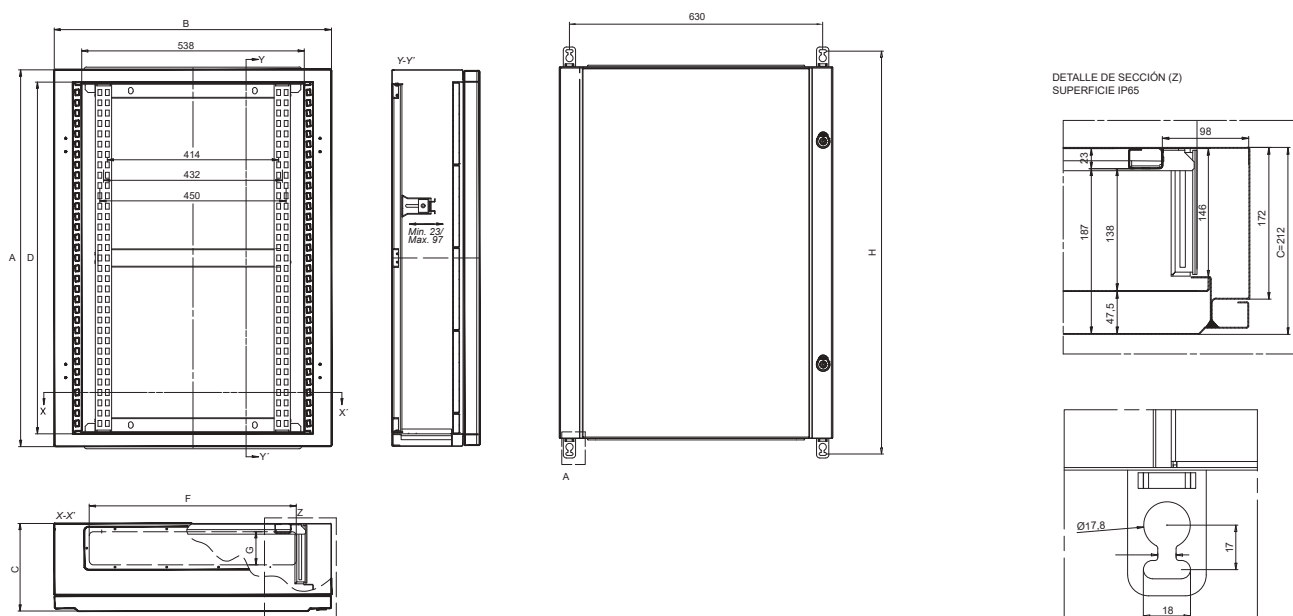
Dimensiones: Armarios de empotrar IP40



Dimensiones: Armarios de superficie compactos IP40



Dimensiones: Armarios de superficie compactos IP65



ATLANTIC

Accesorios armarios metálicos de distribución IP40-IP65

Tapas plásticas



Referencia	Dimensiones	Número módulos	Unidad mín. venta	Precio €
MODULARES		ALTOXANCHO		
TM150	150x577	24	1 ud.	9,55
TM200	200x577	24	1 ud.	11,63
CIEGAS		ALTOXANCHO		
TC50	50x577	-	1 ud.	5,55
TC150	150x577	-	1 ud.	10,31
TC200	200x577	-	1 ud.	12,27

MATERIALES: ABS blanco RAL 9003.

CARACTERÍSTICAS: Abisagradas y reversibles. Se cierran mediante sistema de clipaje.

Tapas metálicas



Referencia	Dimensiones	Número módulos	Unidad mín. venta	Precio €
MODULAR FIJA		ALTOXANCHO		
TMM150F	150x577	24	1 ud.	18,86
TMM200F	200x577	24	1 ud.	22,12
TMM300F	300x577	2 x 24	1 ud.	31,76
TMM400F	400x577	2 x 24	1 ud.	38,47
CIEGA FIJA		ALTOXANCHO		
TCM50F	50x577	-	1 ud.	26,23
TCM150F	150x577	-	1 ud.	24,18
TCM200F	200x577	-	1 ud.	24,73
TCM300F	300x577	-	1 ud.	32,51
TCM400F	400x577	-	1 ud.	39,64

MATERIALES: Acero laminado en frío color blanco RAL 9003.

CARACTERÍSTICAS: Fijas, atornilladas a la estructura mediante tuercas de jaula M6 y tornillos antigiro M6x10.

Tapa para caja moldeada (MCCB)



Referencia	Dimensiones	Para interruptor	Unidad mín. venta	Precio €
ALTOXANCHO				
TMCB200	200x577	MCCB	1 ud.	57,53
TMCB250	250x577	MCCB	1 ud.	61,85
TMCB300	300x577	MCCB	1 ud.	62,73
TMCB400	400x577	MCCB	1 ud.	67,88

Placa para caja moldeada (MCCB)



Referencia	Dimensiones		Unidad mín. venta	Precio €
ALTOXANCHO				
PMCB200	165x385	-	1 ud.	22,53
PMCB250	215x385	-	1 ud.	24,18
PMCB300	265x385	-	1 ud.	28,81
PMCB350	315x385	-	1 ud.	30,95

Soporte para placa de caja moldeada (MCCB)



Referencia	Descripción	Pack	Unidad mín. venta	Precio €
48345/250	Soporte de placa para caja moldeada	4 uds.	1 pack	34,78

MATERIALES: Tapa de acero pintado RAL 9003. Placa y elementos de regulación en acero galvanizado de 2 mm.

CARACTERÍSTICAS: Sistema de tapa más placa para la colocación de interruptores de caja moldeada MCCB hasta 630 A. La disposición de los MCCB podrá ser en horizontal y/o vertical. Los soportes son regulables en altura.

SUMINISTRO: Es necesario solicitar las tres referencias tapa + placa + soportes.

Posibilidad de tapas y placas personalizadas para diferentes tipos de automáticos y elementos de control y medida.
Consultar en proyectos@ide.es.

Kit raíl DIN para armarios de superficie



Referencia	Descripción	Número módulos	Unidad mín. venta	Precio €
48013	Raíl DIN + soportes ensamblaje de superficie	24	1 pack	15,71

MATERIALES: Acero galvanizado.

CARACTERÍSTICAS: Sistema de fijación mediante soportes clipados, regulables en profundidad. Raíl DIN de 35x15 mm.

SUMINISTRO: Pack de 2 soportes + raíl DIN de 35x15 mm.

PARA ARMARIOS TIPO: 40ENL - 40SUP - 65SUP.

Kit raíl DIN para armarios de empotrar



Referencia	Descripción	Número módulos	Unidad mín. venta	Precio €
48014	Raíl DIN + soportes ensamblaje de empotrar	24	1 pack	7,73

MATERIALES: Acero galvanizado.

CARACTERÍSTICAS: Raíl fijado directamente al marco. Distancia fija entre raíles y tapas de protección. Raíl DIN de 35x15 mm.

SUMINISTRO: Pack de raíl DIN de 35x15 mm + tornillería.

PARA ARMARIO TIPO: 40EMP.

Módulos auxiliares



Referencia	Dimensiones	Espacio útil	Para armario	Unidad mín. venta	Precio €
LATERAL					
ALTOXANCHOXPROF.ALTOXANCHO					
MEL4048	510x350x212	450x209	40ENL48-72	1 ud.	442,52
MEL4072	710x350x212	650x209	40ENL72-96	1 ud.	460,24
MEL4096	910x350x212	850x209	40ENL96-120	1 ud.	475,97
MEL40120	1110x350x212	1050x209	40ENL120-168	1 ud.	508,43
MEL40144	1310x350x212	1250x209	40ENL144-192	1 ud.	479,13
CENTRAL					
MEC4048	510x350x212	450x209	40ENL48-72	1 ud.	464,63
MEC4072	710x350x212	650x209	40ENL72-96	1 ud.	494,15
MEC4096	910x350x212	850x209	40ENL96-120	1 ud.	509,87
MEC40120	1110x350x212	1050x209	40ENL120-168	1 ud.	547,14
MEC40144	1310x350x212	1250x209	40ENL144-192	1 ud.	517,91

MATERIALES: Chapa de acero pintado color RAL 9003.

CARACTERÍSTICAS: Posibilidad de instalar módulo auxiliar lateral o central.

Permite la instalación de embarrados, interruptores, aparatos de control, etc., dejando un mayor espacio en el interior del armario.

Puerta opaca con cierre estándar doble paletón de 5 mm.

PARA ARMARIOS TIPO: 40ENL.

Kit de tapas para embarrado



Referencia	Dimensiones hueco total	Dimensiones altura		Para armario	Unidad mín. venta	Precio €
	ALTOXANCHO	TAPA 1	TAPA 2			
48660	450x248	450	-	48	1 ud.	62,73
48661	650x248	650	-	72	1 ud.	61,57
48662	850x248	850	-	96	1 ud.	67,96
48663	1050x248	600	450	120	1 ud.	93,51
48664	1250x248	800	450	144	1 ud.	83,37

MATERIALES: Chapa de acero pintado RAL 9003.

CARACTERÍSTICAS: Suministradas con los accesorios necesarios para su colocación.

Proporcionan una protección adicional para embarrado.

Kit de tapas para interruptor de caja moldeada y embarrado



Referencia	Dimensiones			Para armario	Unidad mín. venta	Precio €
	TAPA MCCB	TAPA CIEGA	PLACA			
48700	450x248	-	300x212	48	1 pack	75,52
48701	450x248	200x248	300x212	72	1 pack	119,77
48702	450x248	400x248	300x212	96	1 pack	123,47
48703	450x248	600x248	300x212	120	1 pack	121,39
48704	450x248	800x248	300x212	144	1 pack	109,87

MATERIALES: Placa de montaje en acero galvanizado. Tapa de protección en chapa de acero pintado RAL 9003.

CARACTERÍSTICAS: Tapa independiente retranqueada para evitar interferencias con la puerta. Incluye placa de montaje y soporte de regulación en altura. Se suministra con todos los accesorios necesarios para su colocación.

Posibilidad de colocar interruptor de caja moldeada MCCB hasta 630 A en posición vertical.

Posibilidad de tapas MCCB y placas personalizadas para diferentes tipos de automáticos y elementos de control y medida.
Consultar en proyectos@ide.es.

Enlace + extensión armarios ENL



Referencia	Dimensiones	Nº módulos	Para armario	Unidad mín. venta	Precio €
ARM. SUPERFICIE ENL.		ALTURA			
EE6751	450	48	40ENL48-72	1 ud.	267,18
EE6771	650	72	40ENL72-96	1 ud.	274,40
EE6791	850	96	40ENL96-120	1 ud.	309,36
EE67111	1050	120	40ENL120-168	1 ud.	365,73
EE67113	1250	144	40ENL144-192	1 ud.	408,56

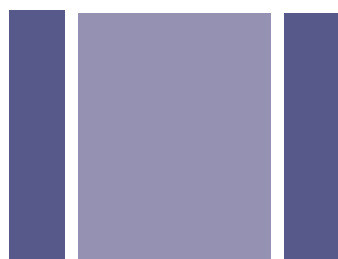
MATERIALES: Chapa de acero pintado RAL 9003.

CARACTERÍSTICAS: Permite la unión y extensión de envolventes de superficie tipo ENL mediante sistema de clipaje. Contiene estructura de enlace más extensión de armario. (No incluye puerta).

PARA ARMARIOS TIPO: 40ENL.

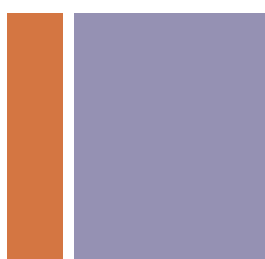
Ejemplo para unión de 2 armarios 40ENL72-96

MATERIAL NECESARIO



Ref. armario 40ENL72-96
Incluye 1 fondo y dos laterales.

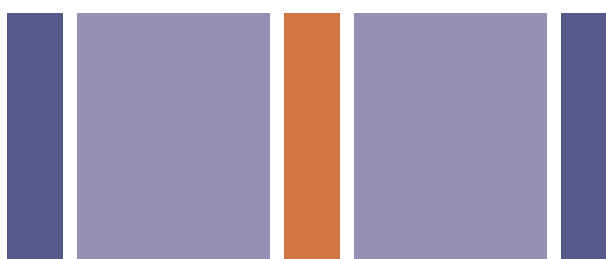
+



Ref. extensión EE6771
Incluye 1 fondo y 1 lateral de unión.

>

RESULTADO DE UNIÓN



Es necesario solicitar la puerta aparte.

Elemento unión armario empotrar



Referencia	Descripción	Pack	Unidad mín. venta	Precio €
ARMARIO EMPOTRAR				
48007	Estructura de enlace para armarios de empotrar	2 uds.	1 pack	23,95

MATERIALES: Acero galvanizado.

CARACTERÍSTICAS: Permite el enlace entre envolventes de empotrar. La pieza queda fijada a las bases permitiendo el paso de cables entre armarios.

PARA ARMARIOS TIPO: 40EMP.

Kit soportes de canaleta



Referencia	Descripción	Pack	Unidad mín. venta	Precio €
VERTICAL				
48243	Soporte canaleta vertical	6 uds.	1 pack	19,60

MATERIALES: Acero cincado.

CARACTERÍSTICAS: Soportes para la fijación de canaletas de distribución de cableado en sentido vertical.

Alojamiento para canaleta vertical hasta 60x60.

Soporte de canaleta vertical y horizontal enlazables entre sí.

SUMINISTRO: Pack de 6 soportes + tornillería.

PARA ARMARIOS TIPO: 40SUP-40ENL-40EMP-65SUP.



Referencia	Descripción	Pack	Unidad mín. venta	Precio €
HORIZONTAL				
49368	Soporte canaleta horizontal	2 uds.	1 pack	3,21

MATERIALES: ABS RAL 7035.

CARACTERÍSTICAS: Soportes para la fijación de canaletas de distribución de cableado en sentido horizontal.

Dos posiciones de fijación de la canal horizontal para separación entre raíles DIN 150 ó 200 mm.

Soporte de canaleta vertical y horizontal enlazables entre sí.

SUMINISTRO: Pack de 2 soportes + tornillería.

PARA ARMARIOS TIPO: 40SUP-40ENL-40EMP-65SUP.

Soporte a pared



Referencia	Descripción	Pack	Unidad mín. venta	Precio €
48427	Soporte a pared acero cincado	4 uds.	1 pack	13,74

MATERIALES: Acero cincado.

CARACTERÍSTICAS: Se montan sobre la parte trasera del armario en posición vertical u horizontal.

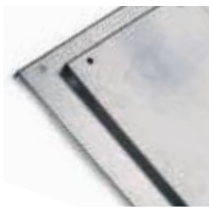
SUMINISTRO: Pack de 4 soportes + tornillería.

PARA ARMARIOS TIPO: 40SUP-40ENL-65SUP.

Placas de montaje



Ref. PLC



Ref. PLM

Referencia	Dimensiones	Nº Soportes regulación necesarios	Unidad mín. venta	Precio €
PLACAS PARCIALES		ALTOXANCHO		
PLM200	200x478	1	1 ud.	22,42
PLM300	300x478	1	1 ud.	21,59
PLC450	450x430	-	1 ud.	24,60
PLC600	600x430	-	1 ud.	29,48
PLACAS TOTALES				
PLM850	850x478	2	1 ud.	86,99
PLM1050	1050x478	2	1 ud.	91,34
PLM1250	1250x478	2	1 ud.	107,78

MATERIALES: Placa de montaje en acero galvanizado de 2 mm.

CARACTERÍSTICAS: Para la regulación en altura de las placas tipo PLM es necesario solicitar los elementos de sujeción: Ref. 48340 para armarios de superficie y Ref. 48022 para armarios de empotrar (ver referencias abajo).

PARA ARMARIOS TIPO: 40SUP-40ENL-40EMP-65SUP.

Elementos sujeción raíles y placas



Ref. 48022



Ref. 48444



Ref. 48340

Referencia	Descripción	Pack	Unidad mín. venta	Precio €
48022	Elemento sujeción raíl y placa para armarios de empotrar	4 uds.	1 pack	4,07
48340	Elementos sujeción de placa regulable para armarios de superficie	2 uds.	1 pack	13,42
48444	Elemento sujeción raíl para armarios de superficie	4 uds.	1 pack	20,30

CARACTERÍSTICAS: Ref. 48340 solo para placas PLM200 y PLM300.

Puertas de repuesto



Referencia	Descripción	Para armario	Unidad mín. venta	Precio €
EMPOTRAR IP40		Nº MÓDULOS		
PO40EMP48-72	Opaco	48-72	1 ud.	106,37
PT40EMP48-72	Transparente	48-72	1 ud.	182,28
PO40EMP72-96	Opaco	72-96	1 ud.	126,11
PT40EMP72-96	Transparente	72-96	1 ud.	187,69
PO40EMP96-120	Opaco	96-120	1 ud.	123,84
PT40EMP96-120	Transparente	96-120	1 ud.	218,31
PO40EMP120-168	Opaco	120-168	1 ud.	141,82
PT40EMP120-168	Transparente	120-168	1 ud.	247,29
PO40EMP144-192	Opaco	144-192	1 ud.	151,72
PT40EMP144-192	Transparente	144-192	1 ud.	289,86

Referencia	Descripción	Para armario	Unidad mín. venta	Precio €
SUPERFICIE IP40		Nº MÓDULOS		
PO40SUP48-72	Opaco	48-72	1 ud.	129,36
PT40SUP48-72	Transparente	48-72	1 ud.	206,92
PO40SUP72-96	Opaco	72-96	1 ud.	141,04
PT40SUP72-96	Transparente	72-96	1 ud.	215,23
PO40SUP96-120	Opaco	96-120	1 ud.	152,17
PT40SUP96-120	Transparente	96-120	1 ud.	236,32
PO40SUP120-168	Opaco	120-168	1 ud.	171,56
PT40SUP120-168	Transparente	120-168	1 ud.	277,16
PO40SUP144-192	Opaco	144-192	1 ud.	179,72
PT40SUP144-192	Transparente	144-192	1 ud.	312,33

Referencia	Descripción	Para armario	Unidad mín. venta	Precio €
SUPERFICIE IP65		Nº MÓDULOS		
PO65SUP48-72	Opaco	48-72	1 ud.	136,97
PT65SUP48-72	Transparente	48-72	1 ud.	197,25
PO65SUP72-96	Opaco	72-96	1 ud.	146,76
PT65SUP72-96	Transparente	72-96	1 ud.	219,55
PO65SUP96-120	Opaco	96-120	1 ud.	158,81
PT65SUP96-120	Transparente	96-120	1 ud.	223,49
PO65SUP120-168	Opaco	120-168	1 ud.	162,26
PT65SUP120-168	Transparente	120-168	1 ud.	270,32
PO65SUP144-192	Opaco	144-192	1 ud.	177,10
PT65SUP144-192	Transparente	144-192	1 ud.	308,21

MATERIALES: Chapa de acero pintado RAL 9003.

CARACTERÍSTICAS: Puertas suministradas con cierre 1/4 de vuelta doble paletón 5 mm. Posibilidad de puerta opaca o transparente.

PARA ARMARIOS TIPO: 40SUP-40ENL-65SUP-40EMP.

Cierres estándar



Ref. 48445

Ref. 48446

Referencia	Descripción	Unidad mín. venta	Precio €
48445	Cierre doble paletón 5 mm (superficie)	1 ud.	15,56
48446	Cierre doble paletón 5 mm (empotrar)	1 ud.	11,12

CARACTERÍSTICAS: Carcasa fabricada en poliamida RAL 7037 y lengüeta en acero.
Llave doble paletón 5 mm no incluida.
Grado de protección IP66.

Cierres con llave



Ref. 48447

Ref. 48448

Referencia	Descripción	Unidad mín. venta	Precio €
48447	Cierre 1/4 de vuelta tipo buzón + llave cod. 333 (superficie)	1 pack	16,91
48448	Cierre 1/4 de vuelta tipo buzón + llave cod. 333 (empotrar)	1 pack	16,44

CARACTERÍSTICAS: Carcasa fabricada en poliamida RAL 7037 y lengüeta en acero.
Llave de aluminio código 333 incluida (1 ud.) (Ref. 48550 para repuesto).
Grado de protección IP54.

Cierres de palomilla



Ref. 48458

Ref. 48459

Ref. 48542

Referencia	Descripción	Unidad mín. venta	Precio €
48458	Cierre 1/4 de vuelta de palomilla + llave cod. 333 (superficie)	1 pack	35,15
48459	Cierre 1/4 de vuelta de palomilla + llave cod. 333 (empotrar)	1 pack	35,19
48542	Cierre 1/4 de vuelta de palomilla fija sin llave (superficie)	1 ud.	22,77

CARACTERÍSTICAS: Carcasa fabricada en poliamida negra y lengüeta en acero.
Llave de aluminio código 333 incluida (1 ud.) (Ref. 48550 para repuesto).
Grado de protección IP66.

Llaves



Ref. 48449

Ref. 48460

Ref. 48550

Referencia	Descripción	Bolsa	Unidad mín. venta	Precio €
48449	Llave poliamida doble paletón 5 mm	5 uds.	1 bolsa	3,27
48460	Llave zamak doble paletón 5 mm	5 uds.	1 bolsa	11,27
48550	Llave 1/4 vuelta tipo buzón cod. 333	5 uds.	1 bolsa	23,47

ATLANTIC PLUS

Armarios metálicos de distribución IP40-IP55

Armarios de superficie **enlazables IP40**

Referencia	Dimensiones armario			Espacio útil en altura	Capacidad modular	Peso	Carga máx. adm.	Unidad mín. venta	Precio unidad €
	A	ANCHO	C						
PROFUNDIDAD 250									
40ENL192-240PO	1810	730	250	1600	192-240	59,2	70	1 ud.	1056,11
40ENL192-240PT	1810	730	250	1600	192-240	60,5	70	1 ud.	1194,13
40ENL216-288PO	2110	730	250	1900	216-288	66,3	85	1 ud.	1123,21
40ENL216-288PT	2110	730	250	1900	216-288	67,7	85	1 ud.	1285,13
PROFUNDIDAD 300									
40ENL192-240PO/300	1810	730	300	1600	192-240	62,0	70	1 ud.	1119,47
40ENL192-240PT/300	1810	730	300	1600	192-240	63,4	70	1 ud.	1265,78
40ENL216-288PO/300	2110	730	300	1900	216-288	69,5	85	1 ud.	1190,60
40ENL216-288PT/300	2110	730	300	1900	216-288	70,9	85	1 ud.	1362,24

Acero laminado RAL 9003.

Armarios suministrados con bastidor modular, sin tapas ni raíles DIN.

Zócalo incluido en el conjunto. Las dimensiones incluyen el zócalo de 100 mm.

Armarios suministrados con puerta; PO: puerta opaca - PT: puerta transparente.

VER ACCESORIOS EN PÁGINAS 158-165.

NEW

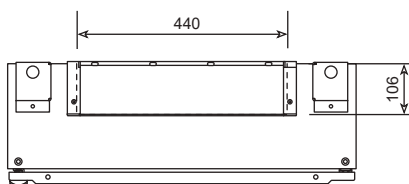
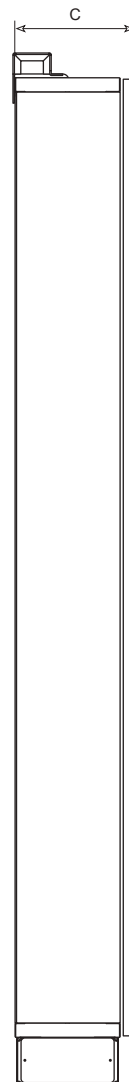
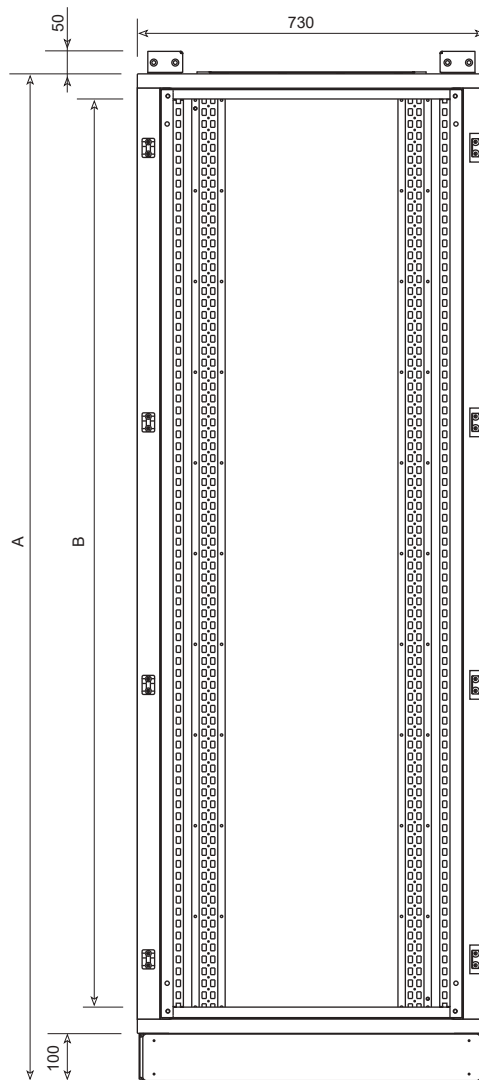
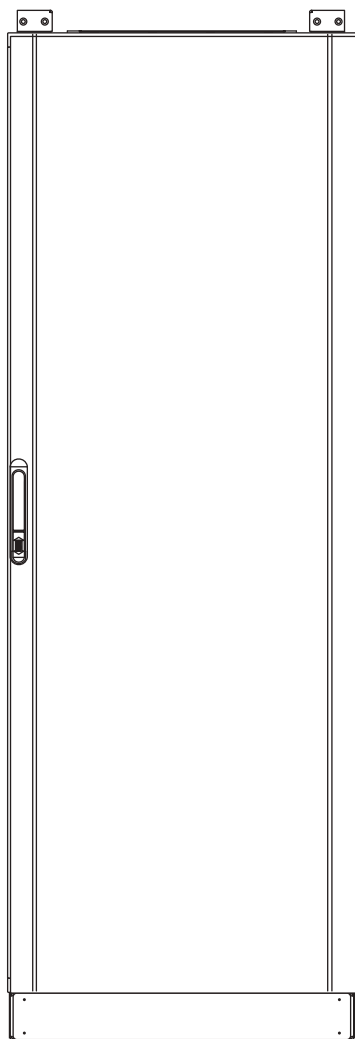
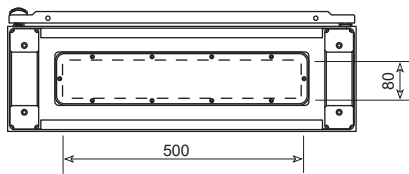
Nuevos armarios de fondo 300 mm.



Armario enlazable IP40 puerta opaca



Armario enlazable IP40 puerta transparente

Dimensiones: Atlantic Plus enlazable IP40

ATLANTIC PLUS

Armarios metálicos de distribución IP40-IP55

Armarios de superficie compactos IP55

Referencia	Dimensiones armario			Espacio útil en altura	Capacidad modular	Peso	Carga máx. adm.	Unidad mín. venta	Precio unidad €
	A	ANCHO	C						
PROFUNDIDAD 250									
55SUP192-240PO	1810	730	250	1600	192-240	58,8	70	1 ud.	1027,45
55SUP192-240PT	1810	730	250	1600	192-240	60,1	70	1 ud.	1206,36
55SUP216-288PO	2110	730	250	1900	216-288	66,5	85	1 ud.	1089,28
55SUP216-288PT	2110	730	250	1900	216-288	67,9	85	1 ud.	1264,15
PROFUNDIDAD 300									
55SUP192-240PO/300	1810	730	300	1600	192-240	61,4	70	1 ud.	1089,10
55SUP192-240PT/300	1810	730	300	1600	192-240	62,8	70	1 ud.	1278,74
55SUP216-288PO/300	2110	730	300	1900	216-288	69,5	85	1 ud.	1154,64
55SUP216-288PT/300	2110	730	300	1900	216-288	70,9	85	1 ud.	1340,00

Acero laminado RAL 9003.

Armarios suministrados con bastidor modular, sin tapas ni raíles DIN.

Zócalo incluido en el conjunto. Las dimensiones incluyen el zócalo de 100 mm.

Armarios suministrados con puerta; PO: puerta opaca - PT: puerta transparente.

VER ACCESORIOS EN PÁGINAS 158-165.

NEW

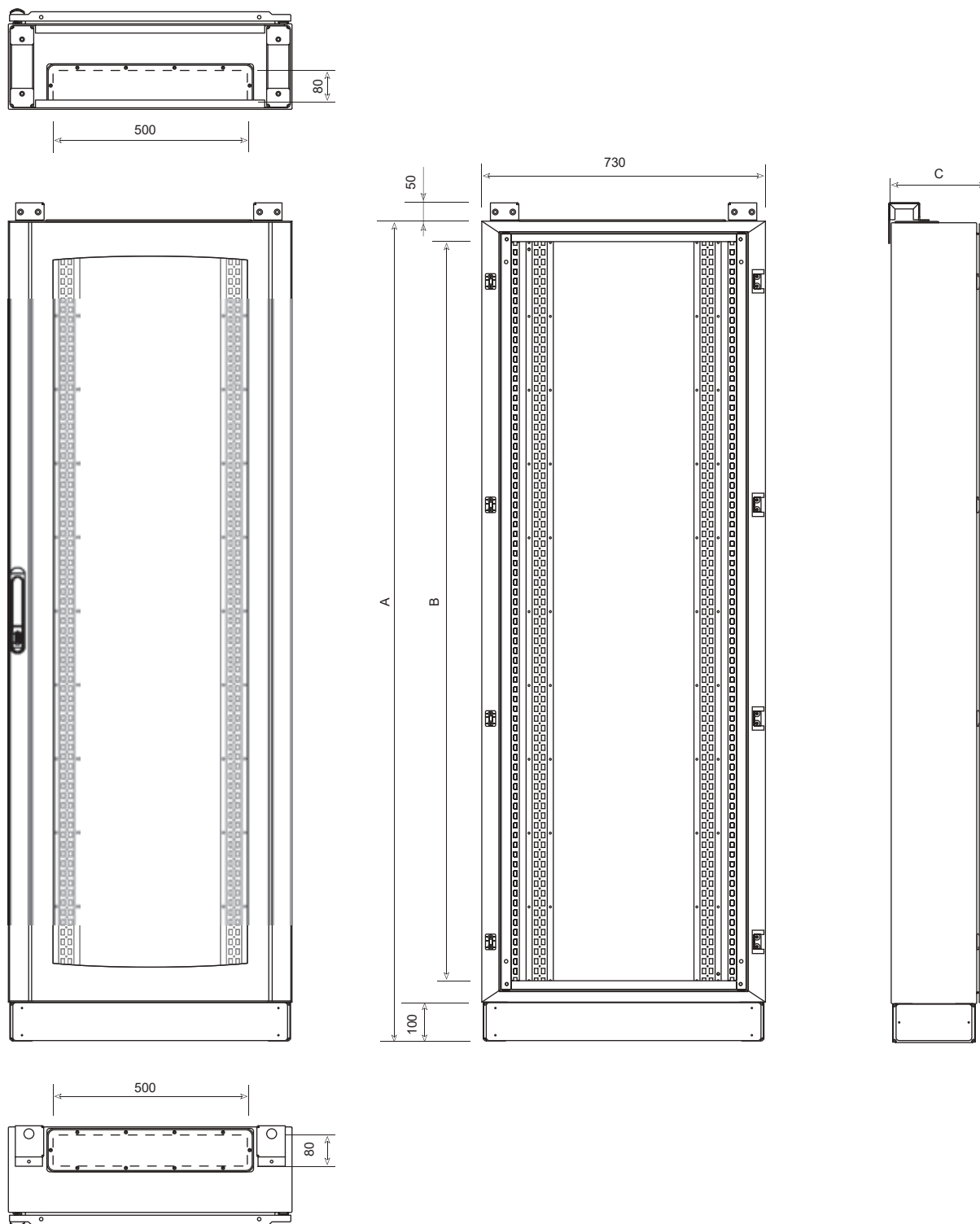
Nuevos armarios de fondo 300 mm.



Armario compacto IP55 puerta opaca



Armario compacto IP55 puerta transparente

Dimensiones: Atlantic Plus compacto IP55

ATLANTIC PLUS

Armarios metálicos de distribución IP40-IP55

Armario de superficie compacto + módulo auxiliar IP55

Referencia	Dimensiones armario			Espacio útil en altura	Capacidad modular	Peso	Carga máx. adm.	Unidad mín. venta	Precio unidad €
	A	ANCHO	C						
PROFUNDIDAD 300									
55AUX240PO/300	1810	1130	300	1600	192-240	97,6	Consultar	1 ud.	Consultar
55AUX240PT/300	1810	1130	300	1600	192-240	99,0	Consultar	1 ud.	Consultar
55AUX288PO/300	2110	1130	300	1900	216-288	109,4	Consultar	1 ud.	Consultar
55AUX288PT/300	2110	1130	300	1900	216-288	110,8	Consultar	1 ud.	Consultar

Acero laminado RAL 9003.

Armarios suministrados con bastidor modular (sin tapas ni raíles DIN) más módulo auxiliar incorporado.

Zócalo incluido en el conjunto. Las dimensiones incluyen el zócalo de 100 mm.

Armarios suministrados con puerta; PO: puerta opaca - PT: puerta transparente.

VER ACCESORIOS EN PÁGINAS 158-165.

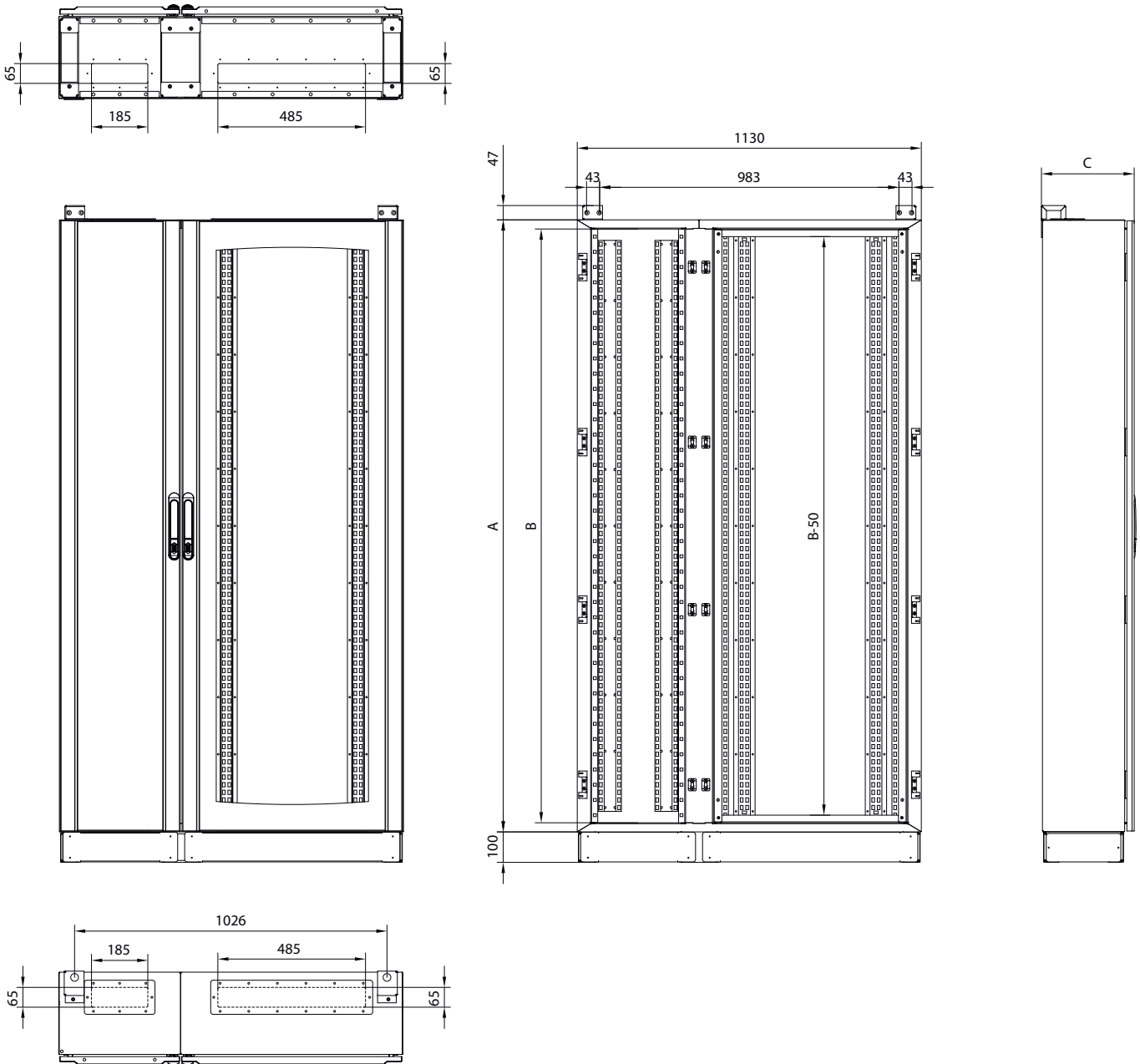


Armario compacto IP55 puerta opaca



Armario compacto IP55 puerta transparente

Armario de superficie compacto + módulo auxiliar IP55



ATLANTIC PLUS

Accesorios armarios metálicos de distribución IP40-IP55

Kit raíl DIN



Referencia	Descripción	Prof. armario	Unidad mín. venta	Precio €
48242	Raíl DIN 24 módulos + soportes ensamblaje	250	1 pack	23,48
48242/300	Raíl DIN 24 módulos + soportes ensamblaje	300	1 pack	24,88

MATERIALES: Acero galvanizado.

CARACTERÍSTICAS: Sistema de fijación mediante soportes clipados, regulables en profundidad. Raíl DIN de 35x15 mm.

SUMINISTRO: Pack de 2 soportes + tornillería.

PARA ARMARIOS TIPO: 40ENL - 55SUP.

Tapas plásticas abisagradas



Referencia	Dimensiones	Número módulos	Unidad mín. venta	Precio €
MODULARES		ALTOXANCHO		
TM150	150x577	24	1 ud.	9,55
TM200	200x577	24	1 ud.	11,63
CIEGAS		ALTOXANCHO		
TC50	50x577	-	1 ud.	5,55
TC150	150x577	-	1 ud.	10,31
TC200	200x577	-	1 ud.	12,27

MATERIALES: ABS blanco RAL 9003.

CARACTERÍSTICAS: Abisagradas y reversibles. Se cierran mediante sistema de clipaje.

Tapas metálicas



Referencia	Dimensiones	Número módulos	Unidad mín. venta	Precio €
MODULAR		ALTOXANCHO		
TMM150F	150x577	24	1 ud.	18,86
TMM200F	200x577	24	1 ud.	22,12
TMM300F	300x577	2 x 24	1 ud.	31,76
TMM400F	400x577	2 x 24	1 ud.	38,47
CIEGA		ALTOXANCHO		
TCM50F	50x577	-	1 ud.	26,23
TCM150F	150x577	-	1 ud.	24,18
TCM200F	200x577	-	1 ud.	24,73
TCM300F	300x577	-	1 ud.	32,51
TCM400F	400x577	-	1 ud.	39,64

MATERIALES: Acero laminado en frío color blanco RAL 9003.

CARACTERÍSTICAS: Fijas, atornilladas a la estructura mediante tuercas de jaula M6 y tornillos antigiro M6x10. Posibilidad de solicitar tapas abisagradas.

Enlace + extensión armarios ENL



Referencia	Dimensiones (mm)	Para armario	Prof. armario	Unidad mín. venta	Precio €
ALTURA					
EE1810PO	1810	40ENL192-240PO	250	1 ud.	1011,89
EE2110PO	2110	40ENL216-288PO	250	1 ud.	1056,68
EE1810PT	1810	40ENL192-240PT	250	1 ud.	1176,51
EE2110PT	2110	40ENL216-288PT	250	1 ud.	1217,85
EE1810PO/300	1810	40ENL192-240PO/300	300	1 ud.	1072,60
EE1810PT/300	1810	40ENL192-240PT/300	300	1 ud.	1247,10
EE2110PO/300	2110	40ENL216-288PO/300	300	1 ud.	1120,08
EE2110PT/300	2110	40ENL216-288PT/300	300	1 ud.	1290,92

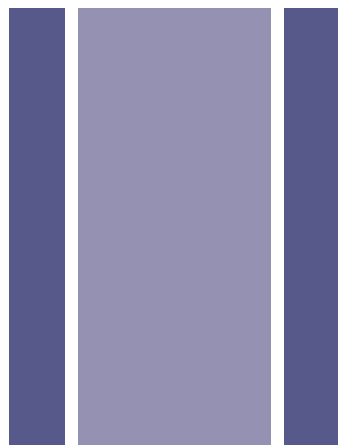
MATERIALES: Chapa de acero pintado RAL 9003.

CARACTERÍSTICAS: Permite la unión y extensión de envolventes de superficie tipo ENL mediante sistema de clipaje. Contiene estructura de enlace más extensión de armario y puerta.

PARA ARMARIOS TIPO: 40ENL.

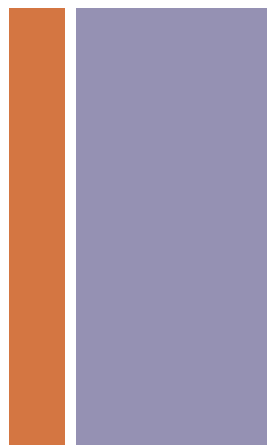
Ejemplo para unión de 2 armarios 40ENL192-240PO

MATERIAL NECESARIO



Ref. armario 40ENL192-240PO
Incluye 1 fondo y dos laterales.

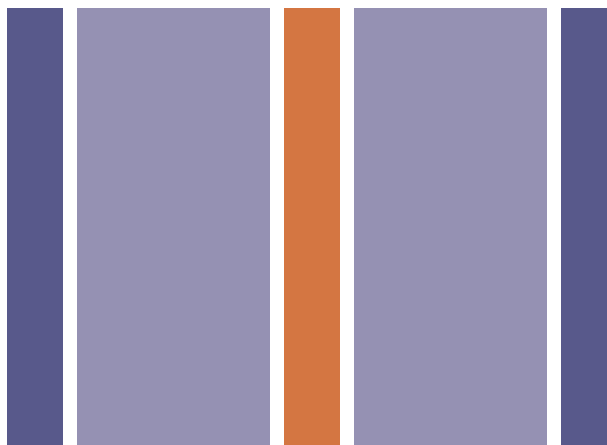
+



Ref. extensión EE1810PO
Incluye 1 fondo y 1 lateral de unión.

>

RESULTADO DE UNIÓN



Puerta incluida.

ATLANTIC PLUS

Accesorios armarios metálicos de distribución IP40-IP55

Módulo auxiliar



Referencia	Dimensiones	Espacio útil	Para armario	Prof. armario	Ud mín. venta	Precio €
	ALT.XANCH.XPROF.	ALT.				
ME401810	1810x430x250	1650	40ENL192-240	250	1 ud.	800,42
ME402110	2110x430x250	1950	40ENL216-288	250	1 ud.	850,66
ME401810/300	1810x430x300	1650	40ENL192-240/300	300	1 ud.	848,44
ME402110/300	2110x430x300	1950	40ENL216-288/300	300	1 ud.	901,70

MATERIALES: Chapa de acero pintado RAL 9003.

CARACTERÍSTICAS: Posibilidad de instalar módulo auxiliar lateral o central.

Unión de armario y módulo auxiliar mediante un puente de enlace, dejando libre el espacio de paso interior.

Permite la instalación de embarrados, interruptores, aparatos de control, etc., dejando un mayor espacio en el interior del armario.

Puerta opaca con cierre estándar de 4 puntos, inserto doble-bit con maneta escamoteable gris RAL 7016.

Incluye: Fondo, puertas, tapas superior e inferior, elementos de enlace, elementos de cierre y zócalo.

PARA ARMARIOS TIPO: 40ENL.



Accesorios para módulo auxiliar



Posibilidad de tapas y placas personalizadas para diferentes tipos de automáticos y elementos de control y medida.
Consultar en proyectos@ide.es.

Referencia	Descripción	Prof. armario	Dimensiones		Unidad mín. venta	Precio €
INTERRUPTOR PRINCIPAL						
			PLACA	TAPA		
48705	Kit interruptor de caja moldeada	250	300x273	450x303	1 pack	100,34
48705/300	Kit interruptor de caja moldeada	300	300x273	450x303	1 pack	119,35

MATERIALES: Placa de montaje en acero galvanizado.

Tapa de protección en chapa de acero pintado RAL 9003.

CARACTERÍSTICAS: Incorpora tapa de protección y placa de montaje con los soportes de regulación incluidos. Posibilidad de colocar interruptor de caja moldeada MCCB hasta 630 A en posición vertical.

PARA MÓDULO AUXILIAR: ME.

Referencia	Dimensiones	Unidad mín. venta	Precio €
TAPAS DE PROTECCIÓN PARA EMBARRADO			
	ALTOXANCHO		
48370	300x303	1 ud.	37,92
48371	450x303	1 ud.	50,63
48372	600x303	1 ud.	59,02
48266	1200x303	1 ud.	74,85
48267	1500x303	1 ud.	88,42

MATERIALES: Chapa de acero pintado RAL 9003.

CARACTERÍSTICAS: Tapas parciales para sectorizar la zona de protección.

Suministradas con los accesorios necesarios para su colocación.

Proporcionan una protección adicional de la aparamenta y aparatos colocados en el módulo auxiliar.

PARA MÓDULO AUXILIAR: ME.

Tapa para caja moldeada (MCCB)



Referencia	Dimensiones	Para interruptor	Unidad mín. venta	Precio €
ALTOXANCHO				
TMCB200	200x577	MCCB	1 ud.	57,53
TMCB250	250x577	MCCB	1 ud.	61,85
TMCB300	300x577	MCCB	1 ud.	62,73
TMCB400	400x577	MCCB	1 ud.	67,88

Placa para caja moldeada (MCCB)



Referencia	Dimensiones	Unidad mín. venta	Precio €
ALTOXANCHO			
PMCB200	165x385	1 ud.	22,53
PMCB250	215x385	1 ud.	24,18
PMCB300	265x385	1 ud.	28,81
PMCB350	315x385	1 ud.	30,95

Soporte para placa de caja moldeada (MCCB)



Referencia	Dimensiones	Pack	Unidad mín. venta	Precio €
48345/250	Soporte de placa para caja moldeada para arm. Prof. 250	4 uds.	1 pack	34,78
48345/300	Soporte de placa para caja moldeada para arm. Prof. 300	4 uds.	1 pack	37,22

MATERIALES: Tapa de acero pintado RAL 9003. Placa y elementos de regulación en acero galvanizado de 2 mm.

CARACTERÍSTICAS: Sistema de tapa más placa para la colocación de interruptores de caja moldeada MCCB hasta 630 A. La disposición de los MCCB podrá ser en horizontal y/o vertical. Los soportes son regulables en altura.

SUMINISTRO: Es necesario solicitar las tres referencias tapa + placa+ soportes.

Posibilidad de tapas y placas personalizadas para diferentes tipos de automáticos y elementos de control y medida.
Consultar en proyectos@ide.es.

ATLANTIC PLUS

Accesorios armarios metálicos de distribución IP40-IP55

Placas de montaje

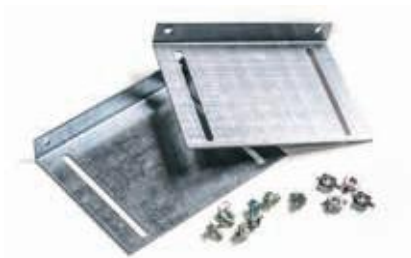


Referencia	Dimensiones	Nº Soportes regulación necesarios	Unidad mín. venta	Precio €
PLACAS PARCIALES		ALTOXANCHO		
PLM200	200x478	1	1 ud.	22,42
PLM300	300x478	1	1 ud.	21,59
PLM400	400x478	2	1 ud.	31,31
PLACAS TOTALES				
PLM1600	1650x500	3	1 ud.	132,50
PLM1900	1950x500	3	1 ud.	146,77

MATERIALES: Placa de montaje en acero galvanizado de 2 mm.

CARACTERÍSTICAS: Para la regulación de placa en altura es necesario solicitar los elementos de sujeción (Ref.: 48340).

PARA ARMARIOS TIPO: 40ENL - 55SUP.



Referencia	Descripción	Prof. armario	Pack	Unidad mín. venta	Precio €
ELEMENTOS SUJECIÓN DE PLACAS					
48340	Elementos sujeción de placa regulable	250	2 uds.	1 pack	13,42
48340/300	Elementos sujeción de placa regulable	300	2 uds.	1 pack	34,78

MATERIALES: Acero galvanizado.

CARACTERÍSTICAS: Suministradas con los accesorios necesarios para su colocación. Permiten regular la placa en profundidad en armarios de superficie.

PARA ARMARIOS TIPO: 40ENL - 55SUP.

Kit soportes de canaleta



Referencia	Descripción	Pack	Unidad	
			mín. venta	Precio €
VERTICAL				
48243	Soporte canaleta vertical	6 uds.	1 pack	19,60

MATERIALES: Acero cincado.

CARACTERÍSTICAS: Soportes para la fijación de canaletas de distribución de cableado en sentido vertical.

Alojamiento para canaleta vertical hasta 60x60.

Soporte de canaleta vertical y horizontal enlazables entre sí.

SUMINISTRO: Pack de 6 soportes + tornillería.

PARA ARMARIOS TIPO: 40ENL - 55SUP.

Referencia	Descripción	Pack	Unidad	
			mín. venta	Precio €
HORIZONTAL				
49368	Soporte canaleta horizontal	2 uds.	1 pack	3,21



MATERIALES: ABS RAL 7035.

CARACTERÍSTICAS: Soportes para la fijación de canaletas de distribución de cableado en sentido horizontal.

Dos posiciones de fijación de la canal horizontal para separación entre raíles DIN 150 ó 200 mm.

Soporte de canaleta vertical y horizontal enlazables entre sí.

SUMINISTRO: Pack de 2 soportes + tornillería.

PARA ARMARIOS TIPO: 40ENL - 55SUP.

Elementos de elevación y fijación



Referencia	Descripción	Pack	Unidad	
			mín. venta	Precio €
48244	Pack de elevación y fijación	2 uds.	1 pack	21,60
48245	Pack de unión, elevación y fijación	1 ud.	1 pack	21,09

MATERIALES: Chapa de acero pintado RAL 9003.

CARACTERÍSTICAS: Todos los armarios se suministran con dos pletinas Ref. 48244

destinadas a ser utilizadas como sistema de elevación y transporte y posterior sistema de fijación a pared.

La ref. 48245 además permite reforzar la unión entre armarios enlazables.

PARA ARMARIOS TIPO: 40ENL - 55SUP.

ATLANTIC PLUS

Accesorios armarios metálicos de distribución IP40-IP55

Puertas de repuesto



Referencia	Descripción	Para armario	Unidad mín. venta	Precio €
ENLAZABLES IP40		Nº MÓDULOS		
P040ENL192	Opaco	192-240	1 ud.	289,54
PT40ENL192	Transparente	192-240	1 ud.	435,90
P040ENL216	Opaco	216-288	1 ud.	311,12
PT40ENL216	Transparente	216-288	1 ud.	462,63

Referencia	Descripción	Para armario	Unidad mín. venta	Precio €
COMPACTOS IP55		Nº MÓDULOS		
P055SUP192	Opaco	192-240	1 ud.	316,17
PT55SUP192	Transparente	192-240	1 ud.	465,93
P055SUP216	Opaco	216-288	1 ud.	324,90
PT55SUP216	Transparente	216-288	1 ud.	496,94



Referencia	Descripción	Para armario	Unidad mín. venta	Precio €
PARA MÓDULO AUX.		ALTURA		
POME1810	Opaco	1810	1 ud.	260,55
POME2110	Opaco	2110	1 ud.	273,53

MATERIALES: Chapa de acero pintado RAL 9003.

CARACTERÍSTICAS: Puertas suministradas con cierre estándar de 4 puntos, inserto doble-bit con maneta escamoteable gris RAL 7016.

Para armarios posibilidad de puerta opaca o transparente.

Para módulo auxiliar sólo disponible en puerta opaca.

PARA ARMARIOS TIPO: 40ENL - 55SUP - ME.

Cierre estándar



Ref. 48522 Ref. 48523

Referencia	Descripción	Unidad	
		mín. venta	Precio €
48522	Cierre 1/4 de vuelta + maneta RAL 7016 [sin varillas]	1 pack	57,86
48523	Cierre candado + maneta RAL 7016 (sin varillas)	1 pack	108,88

CARACTERÍSTICAS: Referencia 48522: Cierre 4 puntos, inserto doble bit con maneta escamoteable gris RAL7016. Llave doble paletón 5 mm en zamak no incluida (ref. 48460)
Referencia 48523: Candado no incluido.

Estas referencias no incluyen el cierre interior más varillas, que es necesario solicitarlo aparte, en función de la altura del armario (ver referencias abajo).

Insertos para cierre con maneta



Ref. 48463 Ref. 48464 Ref. 48465

Referencia	Descripción	Unidad	
		mín. venta	Precio €
48541	Cierre inserto triángulo + llave triángulo 6,5	1 pack	41,21
48463	Cierre inserto triángulo + llave triángulo 8	1 pack	26,81
48465	Cierre inserto seguridad + llave cod. 333	1 pack	37,77
48585	Cierre inserto seguridad + llave cod. 405	1 pack	37,79
48588	Cierre inserto seguridad + llave cod. 1242E	1 pack	38,44
48464	Cierre inserto presión sin llave	1 ud.	34,85

Llave



Referencia	Descripción	Unidad	
		Bolsa mín. venta	Precio €
48460	Llave zamak doble paletón 5 mm	5 uds.	1 bolsa 11,27

Packs para puertas



Ref. 48626 Ref. 48482

Referencia	Descripción	Unidad	
		Pack mín. venta	Precio €
BISAGRAS Y RETENEDORES			
48626	Bisagra estándar 120°	4 uds.	1 pack 38,79
48482	Retenedor de cierre	4 uds.	1 pack 17,81

MATERIALES: Zamak.

SUMINISTRO: Pack de 4 unidades.

PARA ARMARIOS TIPO: 40ENL- 55SUP.



Referencia	Descripción	Unidad	
		Pack mín. venta	Precio €
VARILLAS PARA CIERRES			
48560	Varilla puerta simple 1800 mm altura	2 uds.	1 pack 56,18
48561	Varilla puerta simple 2000 mm altura	2 uds.	1 pack 58,92

MATERIALES: Acero cincado.

CARACTERÍSTICAS: Es necesario solicitarlas para la instalación de los cierres con maneta.

PARA ARMARIOS TIPO: 40ENL- 55SUP.

GESTIÓN TÉRMICA

Ventilación

Ventiladores con filtro C.A.

Características	Unidad mín. venta	Referencia VF34AC		Referencia VF92AC		Referencia VF224AC	
Precio €	1 ud.	34,72		46,29		131,16	
Tensión	V	230		230		230	
	Hz	50	60	50	60	50	60
Caudal de aire con filtro	m³/h	34	42	92	107	224	266
Temp. funcionamiento	°C	-20/+65		-20/+65		-20/+70	
Rango humedad relativa	-			0 - 95%			
Eficacia de filtrado	-			Hasta 73 %			
Servicio (a 40 °C)	h			50000			
Nivel de ruido	dB	32	34	32	34	46	50
Dimensiones	mm	116,5x116,5x55		148,5x148,5x68,5		255x255x121	
Espesor pared armario	mm			2 - 3			
Dimensiones de corte	mm	93x93		124x124		224x224	
Conexión eléctrica	-			Terminal			
Consumo de corriente	A	0,06	0,07	0,12	0,10	0,25	0,20
Consumo de energía	W	12	11	19	14	37	33
Presión estática	Pa	39	45	32	39	60	85
Protección sobreintensidad	-	Impedancia		Impedancia		Térmica	
Grado de protección EN 60529	-			IP54			
Dirección de flujo	-			De fuera hacia dentro			
Reversible*	-			Sí			
Cojinete	-			Rodamiento de bolas			
Color	-			RAL 7035			
Material	-			UL94 V0 ABS			
Material del filtro	g/m³			Fibra de nylon 150			
Junta	-			Poliuretano autoadhesivo			
Peso	kg	0,38		0,70		1,62	
Montaje	-	Clip rápido		Clip rápido		Clip rápido / Tornillos	
Certificados	-			CE, ROHS			

* Reversible: Para función de extractor (flujo de dentro hacia fuera) hay que desatornillar el ventilador, darle la vuelta 180°, invirtiendo el eje de rotación, y volver a colocar los tornillos.

Ventiladores de 115 V disponibles (consultar precio y plazo de entrega).



Ventiladores con filtro C.A.

Características	Unidad mín. venta	Referencia VF280AC		Referencia VF637AC		Referencia VF1395AC	
Precio €	1 ud.	84,11		215,55		255,85	
Tensión	V	230		230		230	
	Hz	50	60	50	60	50	60
Caudal de aire con filtro	m ³ /h	280	320	637	707	1395	1530
Temp. funcionamiento	°C	-20/+70		-20/+75		-20/+75	
Rango humedad relativa	-			0 - 95%			
Eficacia de filtrado	-			Hasta 73 %			
Servicio (a 40 °C)	h			50000			
Nivel de ruido	dB	48	50	55	57	63	65
Dimensiones	mm	255x255x117		324x324x145		324x324x145	
Espesor pared armario	mm			2 - 3			
Dimensiones de corte	mm	224x224		292x292		292x292	
Conexión eléctrica	-			Terminal			
Consumo de corriente	A	0,26	0,24	0,30	0,34	0,48	0,62
Consumo de energía	W	41	38	65	77	105	140
Presión estática	Pa	120	135	78	90	95	105
Protección sobreintensidad	-	Impedancia		Térmica		Térmica	
Grado de protección EN 60529	-			IP54			
Dirección de flujo	-			De fuera hacia dentro			
Reversible*	-			Sí			
Cojinete	-			Rodamiento de bolas			
Color	-			RAL 7035			
Material	-			UL94 V0 ABS			
Material del filtro	g/m ³			Fibra de nylon 150			
Junta	-			Poliuretano autoadhesivo			
Peso	kg	1,47		3,43		4,22	
Montaje	-	Clip rápido / Tornillos		Clip rápido		Clip rápido	
Certificados	-			CE, ROHS			

* Reversible: Para función de extractor (flujo de dentro hacia fuera) hay que desatornillar el ventilador, darle la vuelta 180°, invirtiendo el eje de rotación, y volver a colocar los tornillos.

Ventiladores de 115 V disponibles (consultar precio y plazo de entrega).



GESTIÓN TÉRMICA

Ventilación

Ventiladores con filtro C.C.

Características	Unidad mín. venta	Referencia VF60DC	Referencia VF113DC	Referencia VF245DC
Precio €	1 ud.	24,39	42,85	134,13
Tensión	V	24	24	24
Caudal de aire con filtro	m ³ /h	60	113	245
Temp. funcionamiento	°C	-20/+65	-20/+65	-20/+70
Rango humedad relativa	-		0 - 95%	
Eficacia de filtrado	-		Hasta 73 %	
Servicio (a 40 °C)	h		50000	
Nivel de ruido	dB	34	35	48
Dimensiones	mm	116,5x116,5x55	148,5x148,5x68,5	255x255x117
Espesor pared armario	mm		2 - 3	
Dimensiones de corte	mm	93x93	124x124	224x224
Conexión eléctrica	-		Terminal	
Consumo de corriente	A	0,12	0,31	0,50
Consumo de energía	W	2,88	7,44	12
Presión estática	Pa	35	38	95
Protección sobreintensidad	-		Impedancia	
Grado de protección EN 60529	-		IP54	
Dirección de flujo	-		De fuera hacia dentro	
Reversible*	-		Sí	
Cojinete	-		Rodamiento de bolas	
Color	-		RAL 7035	
Material	-		UL94 V0 ABS	
Material del filtro	g/m ³		Fibra de nylon 150	
Junta	-		Poliuretano autoadhesivo	
Peso	kg	0,37	0,49	1,30
Montaje	-	Clip rápido	Clip rápido	Clip rápido / Tornillos
Certificados	-		CE, ROHS	

* Reversible: Para función de extractor (flujo de dentro hacia fuera) hay que desatornillar el ventilador, darle la vuelta 180°, invirtiendo el eje de rotación, y volver a colocar los tornillos.



Ventiladores de techo

Características	Unidad mín. venta	Referencia VT484		Referencia VT730		Referencia VT1020	
Precio €	1 ud.	367,32		390,46		430,14	
Tensión	V	230		230		230	
	Hz	50	60	50	60	50	60
Caudal de aire con filtro	m ³ /h	484	527	730	830	1020	1140
Temp. funcionamiento	°C	-30/+80					
Rango humedad relativa	-	0 - 95%					
Servicio (a 40 °C)	h	50000					
Nivel de ruido	dB	57	59	60	62	62	64
Dimensiones	mm	310x310x140		310x310x140		310x310x140	
Dimensiones de corte	mm	Ø220					
Conexión eléctrica	-	Cable					
Consumo de corriente	A	0,26	0,33	0,46	0,51	0,60	0,74
Consumo de energía	W	58	74	98	118	131	170
Presión estática	Pa	265	335	300	440	430	585
Curva de presión estática	-	1		2		3	
Protección sobreintensidad	-	Térmica					
Grado de protección EN 60529	-	IP54					
Dirección de flujo	-	De dentro hacia fuera					
Cojinete	-	Rodamiento de bolas					
Material	-	UL94 V0 ABS / Hierro					
Color	-	RAL 7035					
Junta	-	Poliuretano autoadhesivo					
Peso	kg	4,80		5,23		5,70	
Montaje	-	Tornillos					
Certificados	-	CE, ROHS					

Ventiladores de 115 V disponibles (consultar precio y plazo de entrega).



GESTIÓN TÉRMICA

Ventilación

Rejillas con filtro

Características	Unidad mín. venta	Referencia RF93	Referencia RF123	Referencia RF222	Referencia RF290
Precio unidad €	3 uds.	8,34	9,44	19,70	34,86
Dimensiones (AltoxAcho)	mm	116,5x116,5	148,5x148,5	255x255	324x324
Dimensiones (Prof.)	mm	22	27,5	30,5	30,5
Dimensiones de corte	mm	93x93	124x124	224x224	292x292
Eficacia de filtrado	-	Hasta 73 % (G2)			
Temp. funcionamiento	°C	-20/+70			
Rango humedad relativa	-	0 - 95%			
Grado de protección	-	IP54			
Material	g/m ³	ABS + 150 fibra nylon			
Color	-	RAL 7035			
Espesor de pared	mm	1,5 - 2			
Junta	-	Poliuretano autoadhesivo			
Montaje	-	Clip rápido	Clip rápido	Clip rápido / Tornillos	Clip rápido
Certificados	-	CE, ROHS			

Repuestos para ventiladores tipo VF (ver referencias en páginas 166-168).

Rejillas de ventilación

Características	Unidad mín. venta	Referencia 49330	Referencia 49331	Referencia 49332	Referencia 49335	Referencia 49336
Precio €	1 pack	11,09	8,46	14,54	10,53	12,49
Dimensiones	mm	180x130	105x154	130x250	167x105	167x105
Posición entre tornillos	mm	165x115	90x139	115x235	152x90	152x90
Corte instalación	mm	145x95	75x70	90x180	130x70	130x70
Grado protección IP	-	IP30	IP30	IP30	IP30	IP33

Mallas filtrantes

Características	Unidad mín. venta	Referencia F93	Referencia F123	Referencia F222	Referencia F290
Precio €	1 ud.	1,70	2,62	3,93	7,48
Dimensiones rejilla	mm	116,5x116,5	148,5x148,5	255x255	324x324
Dimensiones de malla	mm	85x85	115x115	215x215	285x285
Material	g/m ³	150 fibra nylon			



IP
30IP
33IP
54IP
55

CE

Cubiertas protectoras para rejillas

ACERO LAMINADO

Referencia	Dimensiones			Dimensiones de corte	Espesor de pared	Agujeros de fijación	Para rejilla	Unidad mín. venta	Precio €
	ALTO	ANCHO	PROF.	ALTOXANCHO	mm	Ø			
CRF93	217	190	85	155x155	1,2	-	RF93	1 ud.	60,49
CRF123	246	220	90	185x185	1,2	-	RF123	1 ud.	55,25
CRF222	350	325	108	290x290	1,2	-	RF222	1 ud.	88,62
CRF290	418	395	170	360x360	1,2	-	RF290	1 ud.	93,93

MATERIAL: Acero galvanizado, imprimado y pintado.

MONTAJE: Cuatro tornillos M6 + arandela de estanqueidad.

GRADO DE PROTECCIÓN: IP55.

ACERO INOXIDABLE 304L

NEW

Referencia	Dimensiones			Dimensiones de corte	Espesor de pared	Agujeros de fijación	Para rejilla	Unidad mín. venta	Precio €
	ALTO	ANCHO	PROF.	ALTOXANCHO	mm	Ø			
INXCRF93	217	190	95	155x155	1,2	7	RF93	1 ud.	257,50
INXCRF123	246	220	100	185x185	1,2	7	RF123	1 ud.	265,37
INXCRF222	350	325	118	290x290	1,2	7	RF222	1 ud.	387,14
INXCRF290	418	395	170	360x360	1,2	7	RF290	1 ud.	458,82

MATERIAL: Acero inoxidable AISI 304L. Acabado satinado scotch 320.

MONTAJE: Cuatro tornillos M6 + arandela de estanqueidad.

GRADO DE PROTECCIÓN: IP55.

ACERO INOXIDABLE 316L

NEW

Referencia	Dimensiones			Dimensiones de corte	Espesor de pared	Agujeros de fijación	Para rejilla	Unidad mín. venta	Precio €
	ALTO	ANCHO	PROF.	ALTOXANCHO	mm	Ø			
INXCRF93-316	217	190	95	155x155	1,2	7	RF93	1 ud.	265,40
INXCRF123-316	246	220	100	185x185	1,2	7	RF123	1 ud.	274,13
INXCRF222-316	350	325	118	290x290	1,2	7	RF222	1 ud.	386,96
INXCRF290-316	418	395	170	360x360	1,2	7	RF290	1 ud.	487,28

MATERIAL: Acero inoxidable AISI 316L. Acabado satinado scotch 320.

MONTAJE: Cuatro tornillos M6 + arandela de estanqueidad.

GRADO DE PROTECCIÓN: IP55.



GESTIÓN TÉRMICA

Calefacción

Resistencias calefactoras sin ventilación

Características	Unidad mín. venta	Referencia RC15SV	Referencia RC30SV	Referencia RC60SV
Precio €	1 ud.	37,04	40,74	57,04
Tensión de alimentación	V	110-250 AC/DC		
Potencia de calefacción	W	15	30	60
Corriente de conexión max.	A	1,5	2,5	3,5
Dimensiones (AltoxAnchoxProf.)	mm	70x70x60		
Peso	kg	0,25		
Elemento calefactor	-	Resistencia PTC, autorregulada y con limitador de temperatura		
Radiador	-	Aluminio extruido anodizado		
Conexión eléctrica	-	3 bornes de presión para cable flexible 0.5-1,5 mm ² y cable rígido de 0,5-2,5 mm ²		
Carcasa de conexión	-	Plástico negro UL94 V0		
Montaje	-	Clip para raíl DIN 35 mm		
Posición de montaje	-	Vertical		
Temp. servicio / almacenamiento	°C	-45/+70		
Grado de protección	-	IP20		
Clase de protección	-	Clase I (Conductor de protección)		
Certificados	-	CE		

Resistencias calefactoras sin ventilación

Características	Unidades embalaje	Referencia RC75SV	Referencia RC100SV	Referencia RC150SV
Precio €	1 ud.	66,67	70,00	88,89
Tensión de alimentación	V	110-250 AC/DC		
Potencia de calefacción	W	75	100	150
Corriente de conexión max.	A	4	4,5	9
Dimensiones (AltoxAnchoxProf.)	mm	140x70x60		
Peso	kg	0,25	0,4	0,4
Elemento calefactor	-	Resistencia PTC, autorregulada y con limitador de temperatura		
Radiador	-	Aluminio extruido anodizado		
Conexión eléctrica	-	3 bornes de presión para cable flexible 0.5-1,5 mm ² y cable rígido de 0,5-2,5 mm ²		
Carcasa de conexión	-	Plástico negro UL94 V0		
Montaje	-	Clip para raíl DIN 35 mm		
Posición de montaje	-	Vertical		
Temp. servicio / almacenamiento	°C	-45/+70		
Grado de protección	-	IP20		
Clase de protección	-	Clase I (Conductor de protección)		
Certificados	-	CE		



Resistencias calefactoras con ventilación

Características	Unidad mín. venta	Referencia RC250CV	Referencia RC500CV
Precio €	1 ud.	159,26	235,83
Tensión	V	230 AC	
	Hz	50	60
Potencia de calefacción	W	250	500
Dimensiones (AltoxAnchoxProf.)	mm	183x85x85	216x85x85
Peso	kg	1,1	1,4
Elemento calefactor	-	Resistencia PTC autorregulada y con limitador de temperatura	
Limitador de temperatura	-	Desconexión en caso de fallo del ventilador	
Radiador	-	Perfil aluminio anodizado extruido	
Temperatura en superficie	°C	máx. 75 °C (400 W)	
Caudal ventilador	m³/h	45 (50 Hz) / 54 (60 Hz)	
Vida útil	h	50.000 h a 25 °C	
Conexión eléctrica	-	Terminal de conexión	
Carcasa de conexión	°C	Plástico negro UL94 V0	
Montaje	-	Clip para raíl DIN 35 mm	
Posición de montaje	-	Vertical	
Temp. servicio / almacenamiento	°C	-45/+70	
Grado / Clase de protección	-	IP20 / Clase I (Conductor de protección)	
Certificados	-	CE	



GESTIÓN TÉRMICA

Regulación

Termostatos

Características	Unidad mín. venta	Referencia TS01	Referencia TS02	Referencia TD03
Precio €	1 ud.	18,26	18,26	38,04
Contacto		NC	NA	NC+NA
Capacidad máxima de conmutación	-	250 V AC / 10 (2) A / 120 V AC / 15 (2) A 30 W DC (24-72V)		
Dimensiones (AltoxAnchoxProf.)	mm	60x33x43	60x33x43	67x50x45
Peso	g	40	40	90
Rango temperatura	°C	0-60		
Diferencia temp. conmutación	-	7 K (±4 K de tolerancia)		
Tipo de sensor / contacto	-	Bimetal termostático / Acción rápida		
Resistencia del contacto	mΩ	< 10		
Vida útil	Ciclos	> 100.000		
Conexión eléctrica	-	Borne 2 polos	Borne 2 polos	Borne 4 polos
Material	-	Plástico gris claro UL 94 V0		
Montaje	-	Clip para raíl DIN de 35 mm		
Temp. servicio / almacenamiento	°C	-20/+80		
Grado de protección	-	IP20		
Certificados	-	CE		



Higrostat

Características	Unidad mín. venta	Referencia HG02
Precio €	1 ud.	79,96
Rango de humedad relativa	%RH	35-95
Error de conmutación	%RH	4 (±3% tolerancia)
Velocidad del aire permitida	m/s	15
Tipo de contacto	-	Conmutado
Resistencia de contacto	mΩ	< 10
Vida útil	Ciclos	> 50.000
Min. Capacidad conmutación	V	20 AC/DC 100 mA
Max. Capacidad conmutación	V	250 AC 5 (1) A
	W	20 DC
Conexión eléctrica	-	Borne 3 polos
Montaje	-	Clip para raíl DIN de 35 mm
Material	-	Plástico gris claro UL94 V0
Dimensiones	mm	67x50x38
Peso	g	60
Posición de montaje	-	variable
Temp. servicio / almacenamiento	°C	0 a +60 / -20 a +80
Grado de protección	-	IP20
Certificado	-	CE

Higrotermo

Características	Unidad mín. venta	Referencia HT250
Precio €	1 ud.	171,33
Rango de humedad relativa	%RH	50-90
Rango temperatura	°C	0-60 °C
Tensión de alimentación	V	230 AC 50/60 Hz
Histéresis (temperatura)	%RH	2K (±1K de tolerancia) 25 °C 50 %RH
Histéresis (humedad)	%RH	4% RH (±1% de tolerancia) 25 °C 50 %RH
Tiempo de reacción (humedad)	seg.	Aprox. 5
Tipo de contacto	-	Contacto inversor (relé)
Resistencia de contacto	mΩ	< 10
Vida útil	Ciclos	NC: 50.000 / NA: 100.000
Max. Capacidad conmutación (salida relé)	V	NC: 240 AC 6 (1) A NA: 240 AC 8 (1,6) A
Indicador óptico	-	LED
Conexión eléctrica	-	Borne de 5 polos
Montaje	-	Clip para raíl DIN de 35 mm
Material	-	Plástico gris claro UL94 V0
Dimensiones (AlttoxAnchoxProf.)	mm	77x60x43
Peso	g	200
Posición de montaje	-	Vertical
Temp. servicio / almacenamiento	°C	0 a +60 / -20 a +80
Grado de protección	-	IP20
Certificado	-	CE



GESTIÓN TÉRMICA

Refrigeración

Acondicionadores de superficie

Características	Unidad mín. venta	Referencia AS380/230	Referencia AS720/230	Referencia AS880/230	Referencia AS1000/230	Referencia AS1250/230	
Precio €	1 ud.	2374,70	2793,78	3089,30	3480,71	5625,87	
Alimentación	-	V / Hz 230 - 50/60					
Potencia frigorífica	A35/A35	380	720	880	1000	1250	
	A35/A50	240	555	705	760	930	
Potencia eléctrica	A35/A35	240	380	450	500	590	
	A35/A50	277	450	520	600	680	
Intensidad máxima	-	1,5	2,3	2,4	3	3,2	
Intensidad de arranque	-	8,6	10,9	12,9	13,1	17,1	
Fusible T	-	4	6	6	6	6	
Caudal ventilador aire interno	-	165	305	325	540	540	
Tipo de conexión	-	Conector 4-PIN					
Nivel de ruido	-	60	65	65	65	65	
Peso	-	17	24	25	220	39	
Dimensiones (Alt.xAnch.xProf.)	Exterior	mm	460x280x200	640x316x240	640x316x240	783x348x220	400x1000x250
Rango temperatura ambiente	-	°C	+20 / +55*				
Rango temperatura interna	-	°C	+20 / +45				
Regulación de temperatura	-	-	Termostato electrónico, configuración de fábrica +35 °C				
Ciclo de trabajo	-	%	100				
Grado de protección	Hacia el armario		IP55				
Color	-	RAL	7035				

* 50 °C a 60 Hz.

Sistema de evaporación anticondensación integrado para acondicionadores de potencia superior a 800W.



Acondicionadores de superficie

Características	Unidad mín. venta	Referencia AS1600/230	Referencia AS2000/230	Referencia AS3000/400	Referencia AS3850/400	Referencia AS5400/400
Precio €	1 ud.	4122,74	4600,25	6924,36	7163,35	10852,24
Alimentación	-	V / Hz 230 - 50/60		400/3/50 - 460/3/65		
Potencia frigorífica	A35/A35	1600	2000	3000	3850	5400
	A35/A50	1100	1500	2210	2650	4200
Potencia eléctrica	A35/A35	720	990	1140	1580	1950
	A35/A50	820	1130	1380	1920	2470
Intensidad máxima	-	3,8	4,8	2,4	3,1	3,7
Intensidad de arranque	-	16,2	21,8	20	16	32
Fusible T	-	6	10	6	6	8
Caudal ventilador aire interno	-	540	885	1500	1500	1500
Tipo de conexión	-	Conector 4-PIN				
Nivel de ruido	-	65	65	70	70	72
Peso	-	41	42	85	89	104
Dimensiones (Alt.xAnch.xProf.)	Exterior	mm 1000x400x250	1000x400x250	1270x500x339	1270x500x339	1600x500x400
Rango temperatura ambiente	-	°C +20 / +55*				
Rango temperatura interna	-	°C +20 / +45				
Regulación de temperatura	-	Termostato electrónico, configuración de fábrica +35 °C				
Ciclo de trabajo	-	% 100				
Grado de protección	Hacia el armario	IP55				
Color	-	RAL 7035				

* 50 °C a 60 Hz.

Sistema de evaporación anticondensación integrado para acondicionadores de potencia superior a 800W.

Filtros para acondicionadores de superficie

Características	Unidad mín. venta	Referencia FP38	Referencia FP7288100	Referencia FP125	Referencia FP160200	Referencia FP300385	Referencia FP540
Precio €	1 ud.	55,77	32,84	33,49	108,10	41,04	68,41
Material	-	Espuma de poliuretano					
Espesor	mm	6					
Para acondicionador	-	AS380/230	AS720/230 AS880/230 AS1000/230	AS1250/230	AS1600/230 AS2000/230	AS3000/400 AS3850/400	AS5400/400

Para uso en ambientes muy contaminados. Se coloca en la parte trasera de la rejilla de aspiración del acondicionador.



GESTIÓN TÉRMICA

Refrigeración

Acondicionadores semi-empotrados

Características	Unidad mín. venta	Referencia ASE380/230	Referencia ASE720/230	Referencia ASE880/230	Referencia ASE1000/230	Referencia ASE1250/230
Precio €	1 ud.	2607,20	3051,00	3347,01	3713,26	5954,23
Alimentación	-	V / Hz 230 - 50/60				
Potencia frigorífica	A35/A35	380	720	880	1000	1250
	A35/A50	240	555	705	760	930
Potencia eléctrica	A35/A35	240	380	450	500	590
	A35/A50	277	450	520	600	680
Intensidad máxima	-	A 1,5	2,3	2,4	3	3,2
Intensidad de arranque	-	A 8,6	10,9	12,9	13,1	17,1
Fusible T	-	A 4	6	6	6	6
Caudal ventilador aire interno	-	m³/h 165	305	325	540	540
Tipo de conexión	-	Conector 4-PIN				
Nivel de ruido	-	dB 60	65	65	65	65
Peso	-	kg 17	24	25	27	39
Dimensiones (Alt.xAnch.xProf.)	Exterior	mm 460x280x30	640x316x30	640x316x30	783x348x30	400x1000x30
	Interior	mm 460x280x170	640x316x210	640x316x210	783x348x190	400x1000x220
Rango temperatura ambiente	-	°C +20 / +55*				
Rango temperatura interna	-	°C +20 / +45				
Regulación de temperatura	-	Termostato electrónico, configuración de fábrica +35 °C				
Ciclo de trabajo	-	% 100				
Grado de protección	Hacia el armario			IP55		
Color	-	RAL 7035				

* 50 °C a 60 Hz.

Sistema de evaporación anticondensación integrado para acondicionadores de potencia superior a 800 W.



Acondicionadores semi-empotrados

Características	Unidad mín. venta		Referencia ASE1600/230	Referencia ASE2000/230
Precio €	1 ud.		4394,31	4871,82
Tensión	-	V / Hz	230 - 50/60	
Potencia frigorífica	A35/A35	W	1600	2000
	A35/A50		1100	1500
Potencia eléctrica	A35/A35	W	720	990
	A35/A50		820	1130
Intensidad máxima	-	A	3,8	4,8
Intensidad de arranque	-	A	16,2	21,8
Fusible T	-	A	6	10
Caudal ventilador aire interno	-	m³/h	540	885
Tipo de conexión	-	-	Conector 4-PIN	
Nivel de ruido	-	dB	65	65
Peso (sin embalaje)	-	kg	41	42
Dimensiones (Alt.xAnch.xProf.)	Exterior	mm	1000x400x130	1000x400x130
	Interior		1000x400x120	1000x400x120
Rango temperatura ambiente	-	°C	+20 / +55*	
Rango temperatura interna	-	°C	+20 / +45	
Regulación de temperatura	-	-	Termostato electrónico, configuración de fábrica +35 °C	
Ciclo de trabajo	-	%	100	
Grado de protección	Hacia el armario		IP55	
Color	-	RAL	7035	

* 50 °C a 60 Hz.

Sistema de evaporación anticondensación integrado para acondicionadores de potencia superior a 800W.

Accesorio



Referencia	Descripción	Unidad mín. venta	Precio €
ASE3040	Carcasa empotrar para acondicionador potencia 3000W y 3850W. (Empotrado 170 mm)	1 ud.	715,00

Para acondicionadores de potencia 3000W y 3850W solicitar acondicionadores en superficie AS3000/400 y AS3850/400 más la carcasa de empotrado referencia ASE3040.



GESTIÓN TÉRMICA

Refrigeración

Acondicionadores de techo

Características	Unidad mín. venta	Referencia AT820/230	Referencia AT1150/230	Referencia AT1550/230
Precio €	1 ud.	4288,97	4367,41	4682,00
Tensión	-	V	230	
		Hz	50	60
Potencia frigorífica	A35/A35	820	1150	1550
	A35/A50	680	900	1200
Potencia eléctrica	A35/A35	510	550	810
Intensidad máxima	-	2,9	3,2	4,5
Intensidad de arranque	-	12	11	18
Fusible T	-	6	6	8
Capacidad ventilador	Interno	570	570	860
	Externo	860	1010	1820
Tipo de conexión	-	-	Conector 4-PIN	
Nivel de ruido	-	62	65	65
Peso (sin embalaje)	-	23	40	44
Dimensiones (Alt.xAnch.xProf.)	-	339x341x600	415x401x572	415x401x572
Rango temperatura ambiente	-	-	+20 / +55*	
Regulación de temperatura	-	-	Termostato electrónico, configuración de fábrica +35 °C	
Refrigerante	R134a	310	630	540
Ciclo de trabajo	-	%	100	
Grado de protección	Hacia el armario		IP54	
	Hacia el ambiente		IP34	
Color	-	RAL	7035	

* 50 °C a 60 Hz.

Protección frente a la condensación mediante salidas de condensado duales, formado por la salida de servicio, por donde drenará el condensado en condiciones normales de funcionamiento y por la salida de emergencia, por donde drenará el condensado en caso de bloqueo de la primera.



Acondicionadores de techo

Características	Unidad mín. venta	Referencia AT2050/230	Referencia AT2900/400	Referencia AT3850/400	
Precio €	1 ud.	5115,81	6806,66	7171,41	
Tensión	-	V	230		
		Hz	50	60	400
Potencia frigorífica	A35/A35	W	2050	2900	3850
	A35/A50	W	1560	2250	2870
Potencia eléctrica	A35/A35	W	1190	1210	1630
Intensidad máxima	-	A	6	2,5	3,4
Intensidad de arranque	-	A	24	15,7	17
Fusible T	-	A	10	6	6
Capacidad ventilador	Interno	m³/h	1050	860	1450
	Externo	m³/h	1820	3410	3410
Tipo de conexión	-	-	Conector 4-PIN		
Nivel de ruido	-	dB	65	75	75
Peso (sin embalaje)	-	kg	50	83	86
Dimensiones (Alt.xAnch.xProf.)	-	mm	415x401x572	496x492x784	496x492x784
Rango temperatura ambiente	-	°C	+20 / +55*		
Regulación de temperatura	-	-	Termostato electrónico, configuración de fábrica +35 °C		
Refrigerante	R134a	g	550	1200	2000
Ciclo de trabajo	-	%	100		
Grado de protección	Hacia el armario		IP54		
	Hacia el ambiente		IP34		
Color	-	RAL	7035		

* 50 °C a 60 Hz.

Protección frente a la condensación mediante salidas de condensado duales, formado por la salida de servicio, por donde drenará el condensado en condiciones normales de funcionamiento y por la salida de emergencia, por donde drenará el condensado en caso de bloqueo de la primera.

Filtros para acondicionadores de techo

Características	Unidad mín. venta	Referencia FPT82	Referencia FPT115	Referencia FPT290
Precio €	1 ud.	94,60	125,03	165,56
Material	-	Espuma de poliuretano		
Espesor	mm	6		
Para acondicionador	-	AT820	AT1150 AT1550 AT2050	AT2900 AT3850

Para uso en ambientes muy contaminados. Se coloca en la parte trasera de la rejilla de aspiración del acondicionador.

GESTIÓN TÉRMICA

Refrigeración

Intercambiadores aire-agua (Superficie)

Características	Unidad mín. venta	Referencia IGV1000/230	Referencia IGV1750/230	Referencia IGV2500/230	Referencia IGVT2500/230	
Precio €	1 ud.	2033,15	2741,79	3334,41	3305,45	
Tensión	-	V	230			
		Hz	50		60	
Potencia frigorífica	W10/A35	W	1000	1750	2500	2500
Potencia eléctrica	W10/A35	W	29	75	80	65
Intensidad máxima	-	A	0,17	0,36	0,33	0,3
Termostato			Sí	Sí	Sí	Sí
Electroválvula			Sí	Sí	Sí	Sí
Fusible T	-	A	2			
Capacidad ventilador	-	m³/h	330	570	860	750
Tipo de conexión	Electro	m	Cable L=3			
	Fluido	-	3/8"G	1/2"G	1/2"G	1/2"G
Nivel de ruido	-	dB	55	58	58	58
Peso (sin embalaje)	-	kg	12	18	19	19
Dimensiones (Alt.xAnch.xProf.)	-	mm	453x311x115	901x398x137	901x398x137	270x400x540 (TECHO)
Rango temperatura ambiente	-	°C	+1 / +70			
Rango temperatura interna	-	°C	+20 / +60			
Presión de trabajo admitida	-	bar	10			
Ciclo de trabajo	-	%	100			
Grado de protección	Hacia el armario		IP55			
Color	-	RAL	7035			

No requieren de mantenimiento programado para garantizar el pleno funcionamiento.



Intercambiadores aire-agua (Superficie)

Características	Unidad mín. venta	Referencia IGV4500/230	Referencia IGV6000/230	Referencia IGV10000/230	
Precio €	1 ud.	3822,60	4818,64	8333,05	
Tensión	-	V	230		
		Hz	50	60	
Potencia frigorífica	W10/A35	W	4500	6000	10000
Potencia eléctrica	W10/A35	W	160	160	420
Intensidad máxima	-	A	0,71	0,71	1,9
Termostato	-	-	Sí	Sí	Sí
Electroválvula	-	-	Sí	Sí	Sí
Fusible T	-	A	2	2	4
Capacidad ventilador	Interior	m³/h	1450	1450	2900
Tipo de conexión	Electro	m	Cable L=3		
	Fluido	-	1/2"G	1/2"G	3/4"G
Nivel de ruido	-	dB	69	69	70
Peso (sin embalaje)	-	kg	30	40	90
Dimensiones (Alt.xAnch.xProf.)	-	mm	1148x398x163	1502x450x163	1935x797x206
Rango temperatura ambiente	-	°C	+1 / +70		
Rango temperatura interna	-	°C	+20 / +60		
Presión de trabajo admitida	-	bar	10		
Ciclo de trabajo	-	%	100		
Grado de protección	Hacia el armario		IP55		
Color	-	RAL	7035		

No requieren de mantenimiento programado para garantizar el pleno funcionamiento.



Intercambiadores aire-aire (Superficie)

Características	Unidad min. venta	Referencia IR22/230	Referencia IR36/230	Referencia IR50/230	Referencia IR80/230	
Precio €	1 ud.	1344,33	1521,31	1641,78	1769,00	
Tensión	-	V	230			
		Hz	50		60	
Potencia frigorífica	-	W/K	22	36	50	80
Potencia eléctrica	-	W	72	160	160	240
Intensidad máxima	-	A	0,5	0,64	0,64	1,06
Fusible T	-	A	1	1	1	2
Capacidad ventilador	Interno	m³/h	280	570	600	1050
	Externo		280	570	600	1050
Tipo de conexión	-	m	Cable L=3			
Nivel de ruido	-	dB	59	67	67	75
Peso (sin embalaje)	-	kg	7	10	10	17
Dimensiones (Alt.xAnch.xProf.)	Exterior	mm	413x189x149	771x316x103	771x316x103	1260x317x148
Rango temperatura ambiente	-	°C	-5 / +55			
Ciclo de trabajo	-	%	100			
Grado de protección	Hacia el armario		IP54			
Color	-	RAL	7035			

Se puede instalar tanto dentro como fuera del armario.



COMPONENTES DE INSTALACIÓN

Accesorios armarios y envolventes metálicos

Soportes y nivelación



Ref.	Descripción	Carga máxima	Dim. mm	Pack	Ud. mín. venta	Precio €
ALTOXANCHO						
48290	Ruedas de transporte 150 kg. (2 ruedas con freno + 2 sin freno)	150 kg	92x44	4 uds.	1 pack	310,80

CARACTERÍSTICAS: Carga máxima 150 kg por rueda. Altura: Rueda = 70 mm; Perno roscado = M12x22 mm.

Compatibles con armarios Argenta Plus y pupitres Baltic.

SUMINISTRO: Pack de 4 ruedas: 2 ruedas con freno + 2 ruedas sin freno.

MATERIALES: Cuerpo: Aleación de aluminio pulido; Rueda: Poliamida negra; Perno roscado: Acero cromado de zinc amarillo.



Ref.	Descripción	Carga máxima	Dim. mm	Pack	Ud. mín. venta	Precio €
ALTOXANCHO						
48300	Patas de nivelación	270 kg	51x50	4 uds.	1 pack	21,06

CARACTERÍSTICAS: Carga máxima 270 kg por pata.

Altura: Pata = 25 mm; Perno roscado = 12x26 mm.

Compatibles con armarios Argenta Plus.

SUMINISTRO: Pack de 4 patas.

MATERIALES: Cuerpo ABS negro; Perno roscado: Acero cromado de zinc claro.



Ref.	Descripción	Dim. mm	Pack	Ud. mín. venta	Precio €
ALTO					
48115	Cáncamos de elevación M12	55	2 uds.	1 pack	12,92

CARACTERÍSTICAS: Accesorio para la elevación de armarios. Pack suministrado con toda la tornillería necesaria para su instalación.

Compatibles con armarios Argenta Plus.

SUMINISTRO: Pack de 2 unidades.

MATERIALES: Acero cincado.

Soporte a pared



Ref. 48423



Ref. 48623



Ref. 48422

Referencia	Descripción	Pack	Unidad mín. venta	Precio €
48423	Soporte a pared acero cincado	4 uds.	1 pack	11,14
48623	Soporte a pared acero inoxidable 316L	4 uds.	1 pack	23,92

MATERIALES: Acero cincado o acero inoxidable AISI 316L.

CARACTERÍSTICAS: Se montan directamente sobre la parte trasera del armario en posición vertical u horizontal. El montaje en posición vertical no es compatible con los modelos GN302015-GN302020-GN403020-GN503020-GN503025.

Separación a pared de 11 mm.

Carga máxima en horizontal o vertical: 490 kg.

SUMINISTRO: Pack de 4 soportes.

PARA ARMARIOS TIPO: GN - INX.

Referencia	Descripción	Pack	Unidad mín. venta	Precio €
FIJACIÓN EXTERIOR				
48422	Fijación de colgador desde exterior	4 uds.	1 pack	6,17

MATERIALES: Acero cincado.

CARACTERÍSTICAS: Soporte de sujeción interior que permite atornillar los colgadores desde el exterior del armario.

SUMINISTRO: Pack de 4 unidades.

PARA ARMARIOS TIPO: GN - INX.

COMPONENTES DE INSTALACIÓN

Accesorios armarios y envolventes metálicos

Porta planos



Ref. 49386

Ref. 49387

Referencia	Descripción	Para familia	Dim. mm	Unidad mín. venta	Precio €
ALT.XANCH.XPROF.					
49386	Porta planos metálico 600 mm	Argenta Plus	280x430x90	1 ud.	42,46
49387	Porta planos metálico 800 mm	Argenta Plus	280x630x90	1 ud.	52,70
49385	Porta planos aislante DIN A4	-	217x226x26	1 ud.	6,47

MATERIALES: Acero laminado color RAL 7035; excepto ref. 49385 fabricada en poliestireno.

CARACTERÍSTICAS: Tornillería para su instalación incluida. Ref. 49385 se puede colocar mediante adhesivo o con tornillos (no incluidos). Ref. 49387 para colocar sólo en armarios de puerta única.

Junta embellecedora



Referencia	Descripción	Unidad mín. venta	Precio €
48478	Junta embellecedora cantonera gris claro (6 m)	1 pack	41,54

MATERIALES: PVC plastificado.

CARACTERÍSTICAS: Para la unión de paneles traseros solo en sentido horizontal.

Rango de temperatura: -40 °C / +90 °C.

PARA ARMARIOS TIPO: FSC - ENL - BIG.

Cepillos



Referencia	Descripción	Unidad mín. venta	Precio €
48481	Cepillo aislamiento (2 m)	1 pack	52,52

MATERIALES: Cuerpo de caucho termoplástico; Fibras de poliamida 6.

CARACTERÍSTICAS: Cepillos que se colocan en la entrada de cables.

Longitud del cuerpo 2 m, altura de las fibras 35 mm.

PARA ARMARIOS TIPO: FSC - ENL - BIG.

Pinturas



Referencia	Descripción	Unidad mín. venta	Precio €
48292	Pintura RAL 7035 gris texturizado	1 ud.	20,67
48294	Pintura RAL 7016 gris antracita texturizado	1 ud.	106,67
48343	Pintura RAL 9003 blanco texturizado	1 ud.	33,33
48307	Imprimación antioxidante	1 ud.	46,67

SUMINISTRO: Bote 400 ml.

Sujeción a mástil



Referencia	Descripción	Pack	Unidad mín. venta	Precio €
48420/3040	Sujeción a mástil ancho armario 300-400	2 uds.	1 pack	65,91
48420/5060	Sujeción a mástil ancho armario 500-600	2 uds.	1 pack	76,82
48420/7080	Sujeción a mástil ancho armario 700-800	2 uds.	1 pack	92,90

MATERIALES: Acero galvanizado imprimado y pintado color gris RAL 7035.

CARACTERÍSTICAS: Incorpora guías, abrazaderas y tornillería necesaria para su instalación.

Para poste circular de 100 a 200 mm de diámetro y para poste cuadrado de 60 a 100 mm de lado.

Para armarios de 300 a 800 mm de anchura. Carga máxima 130 kg.

SUMINISTRO: Pack de 2 unidades.

PARA ARMARIOS TIPO: GN - POL.

Cáncamos elevación



Referencia	Descripción	Pack	Unidad mín. venta	Precio €
48475	Cáncamos elevación M12	2 uds.	1 pack	25,52

MATERIALES: Acero cincado.

CARACTERÍSTICAS: Se colocan en la parte superior del armario mediante tuercas M12.

No pueden montarse si hay colocado un tejadillo.

SUMINISTRO: Pack de 2 unidades.

PARA ARMARIOS TIPO: GN - INX.

Tapas cubre módulos



Ref.	Descripción	Box	Ud. mín. venta	Precio €
22590	Tapa cubre módulos gris RAL 7035 (6 módulos)	50 uds.	1 bx	17,93
22600	Tapa cubre módulos blanca RAL 9003 (6 módulos)	50 uds.	1 bx	16,73
48019	Tapa cubre módulos gris RAL 7035 (1m)	-	1 ud.	7,33
48021	Tapa cubre módulos blanca RAL 9003 (1m)	-	1 ud.	7,33

CARACTERÍSTICAS: Ref. 48019 y 48021 recomendadas para tapas modulares metálicas.
MATERIALES: Tapa 6 módulos en PS; Tapa 1 metro en PVC.

Soportes de canaleta



Ref.	Descripción	Para familia	Pack	Ud. mín. venta	Precio €
49368	Soporte canaleta horizontal	Argenta Plus Atlantic	2 uds.	1 pack	3,21

CARACTERÍSTICAS: Soportes para la fijación de canaletas de distribución de cableado en sentido horizontal.

Dos posiciones de fijación de la canal horizontal para separación entre raíles DIN 150 ó 200 mm.

Soporte de canaleta vertical y horizontal enlazables entre sí.

SUMINISTRO: Pack de 2 soportes + tornillería.

MATERIALES: ABS RAL 7035.

Etiqueta riesgo eléctrico



Ref.	Descripción	Dimensiones mm	Bolsa	Ud. mín. venta	Precio €
49390	Etiqueta adhesiva riesgo eléctrico	105x105	25 uds.	1 bolsa	22,33

Toma tierras



Ref.	Descripción	Dimensiones	Pack	Ud. mín. venta	Precio €
48452	Kit de tierra M5	12x4x500	20 uds.	1 pack	87,60

CARACTERÍSTICAS: Largo: 500 mm - Espesor 4 mm - Rosca: M5; Distancia entre agujeros de 18 mm.

Incluye: Soporte de barra 12x4 (2 uds.); Conectores de barra 12x4 (20 uds.); Conector sin taladro 35 mm².



Ref.	Descripción	Dimensiones		Sección Int.		Bolsa	Ud. mín. venta	Precio €
		LARGOXANCH.	ESPESOR	mm ²	A			
48437	Toma tierra plana 150 mm	150x13	1,1	6,5	6	40	5 uds.	1 bolsa 53,73
48440	Toma tierra plana 200 mm	200x15	1,5	8,5	16	120	5 uds.	1 bolsa 66,67

CARACTERÍSTICAS: Recomendada por las directivas EMC. Trenzas de cobre de pureza 99,9%. Utilizar el diámetro recomendado de pernos:

Agujero Ø 6,5 mm = Perno M6.

Agujero Ø 8,5 mm = Perno M8.



Ref.	Descripción	Long. mm	Terminal		Sección mm ²	Bolsa	Ud. mín. venta	Precio €
			1	2				
NEW ECB4/200	Cable de tierra 4 mm ²	200	M6	M6	4-6	5 uds.	1 bolsa	23,53
ECB6/200	Cable de tierra 6 mm ²	200	M6	M8	6	5 uds.	1 bolsa	23,07
ECB6/300	Cable de tierra 6 mm ²	300	M8	M8	6	5 uds.	1 bolsa	31,93

CARACTERÍSTICAS: Cable H07Z1-K. Color amarillo /verde.

COMPONENTES DE INSTALACIÓN

Accesorios armarios y envolventes metálicos

Bloques repartidores



Ref.	Intens. nominal		Terminales por barra		Ui	Dimensiones	Ipk KÁ	Ud. mín. venta	Precio €
	A	Polos	ENTR.	SALID.					
48720	100	2	1xØ9	5xØ5,3 1xØ7,5	500 AC	50x50x94	20	1 ud.	15,43
48721	125	2	1xØ9	11xØ5,3 3xØ7,5	500 AC	50x50x166	20	1 ud.	24,69
48722	125	4	1xØ9	7xØ5,3 3xØ7,5	500 AC	50x90x147	20	1 ud.	37,04
48723	125	4	1xØ9	11xØ5,3 3xØ7,5	500 AC	50x90x182	20	1 ud.	52,47
48724	125	4	1xØ9	5xØ5,3 1xØ7,5	500 AC	50x90x109	20	1 ud.	22,22
48725	160	4	1xØ11,5	8xØ7 3xØ8,5	600 AC	70x90x170	22	1 ud.	64,81
48726	100	4	2xØ8,5	4xØ4,5 5xØ5,5	500 AC/DC	50x90x101	20	1 ud.	28,40
48727	100	4	1xØ8,5	3xØ4,5 3xØ5,5	500 AC/DC	50x90x65	20	1 ud.	20,06
48728	125	1	1xØ8,5 1xØ10	6xØ6,5	600 AC/DC	76x46x30	30	1 ud.	16,67
48729	160	1	1xØ8,5 1xØ12	6xØ6,5	600 AC/DC	76x46x30	30	1 ud.	19,14

CARACTERÍSTICAS: Máxima temperatura ambiente 40 °C.

Protección: Pantalla con tapa transparente.

Auto extingüibles V0.

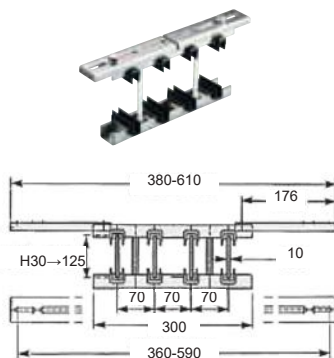
Montaje en perfil DIN o sobre placa de tornillos.

Tabla entradas y salidas para bloques repartidores

	Ø	Sección sin terminal*	Sección con terminal
	mm	mm ²	mm ²
Entrada	8,5	10 → 25	10 → 25
Entrada	9	10 → 35	10 → 16
Entrada	11,5	10 → 50	10 → 50
Salida	4,5	1,5 → 4	0,75 → 4
Salida	5,3	2,5 → 6	1,5 → 6
Salida	5,5	2,5 → 6	1,5 → 6
Salida	7	2,5 → 16	1,5 → 16
Salida	7,5	10 → 25	6 → 16
Salida	8,5	10 → 25	10 → 25

* Cable rígido.

Soportes de embarrado



Ref.	Descripción	Voltaje nominal	Temperatura	Ud. mín. venta	Precio €
		máx. Ui AC/DC	de trabajo		
48685	Soporte embarrado 1/10 TN 2250A	1000/1500	-40/+130	1 ud.	292,16

CARACTERÍSTICAS: Distancia entre centro de fijación laterales: 25 mm. Distancia ajustable entre centros de fijación.

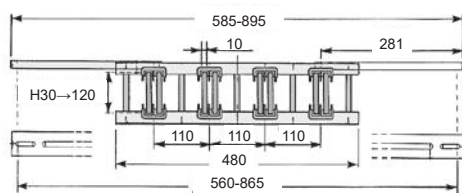
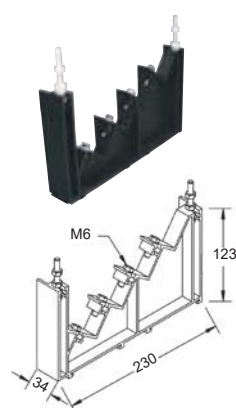
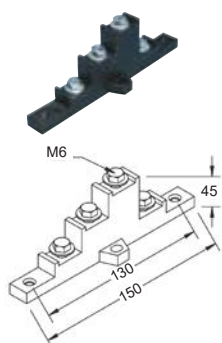
Chapa de acero galvanizado reforzado con 2,5 mm de zinc. Tornillos, tuercas y arandelas cincadas.

Tres fases + neutro. Barras 10 mm, una por fase.

Partes aislantes libres de halógenos.

Sección de barra	Distancia máxima entre soportes de embarrado - Ipk KÁ									
	Icc rms KA 1s									
Icc. eff. in kA	12/24	23/48	30/63	39/82	52/114	66/145	69/152	75/165	85/187	95/209
	← 10 mm									
30	1000	569	456	351	251	197	189	161	125	100
40	1000	688	527	405	290	208	190	161	125	100
50	1000	769	590	453	324	208	190	161	125	100
60	1000	843	646	497	336	208	190	161	125	100
80	1000	973	746	574	336	208	190	161	125	100
100	1000	1000	834	641	336	208	190	161	125	100
120	1000	1000	914	656	336	208	190	161	125	100

Soportes de embarrado



Ref. Descripción Voltaje nominal Temperatura Ud. mín. máx. Ui AC/DC de trabajo de trabajo venta Precio €

Ref.	Descripción	V		Ud. mín. venta	Precio €
		V	°C		
48453	Soporte embarrado de perfil 160A-250A	630/630	-40/+130	1 ud.	28,07

CARACTERÍSTICAS: Para barras roscadas. Se monta con tornillos M6 incluidos. Pantalla de protección: Fijación directa usando espaciadores y tapones (no incluida). Partes plásticas libres de halógenos.

SUMINISTRO: Pack de 1 soporte + tornillos M6.

Voltaje	Intensidad	Sección de barra (mm)	Distancia máxima entre soportes de embarrado lcw kA eff. 1 s./lpk kA		
			6,5/11	8/14	12/24
0 a 1.000 V	160 A	15 x 5	550	447	253
	250 A	20 x 5	635	516	261

Ref. Descripción Voltaje nominal Temperatura Ud. mín. Precio máx. Ui AC/DC de trabajo de trabajo venta unidad €

Ref.	Descripción	V		Ud. mín. venta	Precio €
		V	°C		
48800	Soporte embarrado para módulo auxiliar 160A-630A	1000/1500	-40/+130	2 ud.	88,44

CARACTERÍSTICAS: Para barras roscadas. Fijación en raíl DIN o placa de fondo. Son necesarias dos unidades para el montaje del embarrado.

Pantalla de protección: Fijación directa usando espaciadores y tapones (no incluida). Partes plásticas libres de halógenos.

SUMINISTRO: Pack de 2 soportes.

Voltaje	Intensidad	Sección de barra (mm)	Distancia máxima entre soportes de embarrado lcw kA eff. 1 s./lpk kA			
			6,5/11	8/14	12/24	23/48
0 a 1.000 V	160 A	15 x 5	696	565	320	102
	250 A	20 x 5	804	653	370	102
	400 A	32 x 5	1000	826	418	102
	400 A	20 x 10	1000	1000	418	102
	630 A	30 x 10	1000	1000	418	102

Ref. Descripción Voltaje nominal Temperatura Ud. mín. Precio máx. Ui AC/DC de trabajo de trabajo venta Precio €

Ref.	Descripción	V		Ud. mín. venta	Precio €
		V	°C		
48681	Soporte embarrado 2/10 TN 3600A	1000/1500	-40/+130	1 ud.	404,33

CARACTERÍSTICAS: Distancia entre centro de fijación: 25 mm. Distancia ajustable entre centros de fijación.

Chapa de acero galvanizado reforzado con 2,5 mm de zinc. Tornillos, tuercas y arandelas cincadas.

Tres fases + neutro. Barras 10 mm, una por fase.

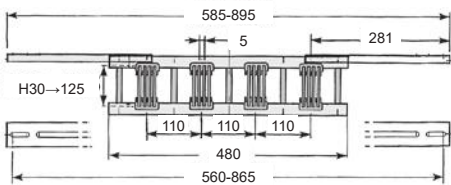
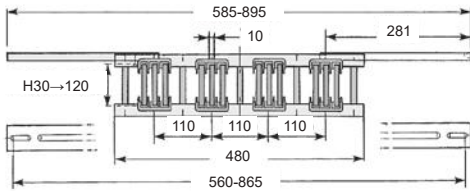
Partes aislantes libres de halógenos.

Sección de barra	Distancia máxima entre soportes de embarrado - lcw kA eff. 1 s./lpk kA										
	12/24	23/48	30/63	39/82	52/114	66/145	69/152	75/165	85/187	95/209	105/231
	▶◀ 10 mm										
30	1000	747	572	440	315	248	237	218	192	172	155
40	1000	863	661	508	364	286	274	252	222	197	161
50	1000	965	739	568	407	320	306	282	247	197	161
60	1000	1000	810	623	446	351	336	309	247	197	161
80	1000	1000	935	719	515	405	375	317	247	197	161
100	1000	1000	1000	804	576	410	375	317	247	197	161
120	1000	1000	1000	881	631	410	375	317	247	197	161
	▶◀ 10 mm										
30	1000	1000	810	623	446	351	336	309	272	243	220
40	1000	1000	935	719	515	405	388	357	314	281	237
50	1000	1000	1000	804	576	453	433	399	352	290	237
60	1000	1000	1000	881	631	497	475	437	362	290	237
80	1000	1000	1000	1000	728	574	549	466	362	290	237
100	1000	1000	1000	1000	814	601	550	466	362	290	237
120	1000	1000	1000	1000	892	601	550	466	362	290	237

COMPONENTES DE INSTALACIÓN

Accesorios armarios y envolventes metálicos

Soportes de embarrado



Ref.	Descripción	Voltaje nominal Temperatura Ud. mín.		Precio €	
		máx. Ui AC/DC	de trabajo		venta
		V	°C		

48688	Soporte embarrado 3/10 TN 4500A	1000/1500	-40/+130	1 ud.	579,39
-------	---------------------------------	-----------	----------	-------	--------

CARACTERÍSTICAS: Distancia entre centro de fijación: 25 mm. Distancia ajustable entre centros de fijación.

Chapa de acero galvanizado reforzado con 2,5 mm de zinc. Tornillos M10 en poliamida reforzada libre de halógenos.

Tres fases + neutro. Barras 10 mm, una por fase.

Partes aislantes libres de halógenos.

Sección de barra	Distancia máxima entre soportes de embarrado										
	Ipk KA lcc ms KA 1s										
lcc. eff. in kA	12/24	23/48	30/63	39/82	52/114	66/145	69/152	75/165	85/187	95/209	105/231
▶◀ 10 mm											
30	1000	747	572	440	315	248	237	218	192	172	155
40	1000	863	661	508	364	286	274	252	222	199	172
50	1000	965	739	568	407	320	306	282	248	210	172
63	1000	1000	810	623	446	351	336	309	263	210	172
80	1000	1000	935	719	515	405	388	338	283	210	172
100	1000	1000	1000	804	576	437	400	338	263	210	172
120	1000	1000	1000	881	631	437	400	338	263	210	172
▶▶◀◀ 10 mm											
30	1000	1000	810	623	446	351	336	309	272	243	205
40	1000	1000	935	719	515	405	388	357	313	250	205
50	1000	1000	1000	804	576	453	433	399	313	250	205
63	1000	1000	1000	881	631	497	475	402	313	250	205
80	1000	1000	1000	1000	728	519	475	402	313	250	205
100	1000	1000	1000	1000	814	519	475	402	313	250	205
120	1000	1000	1000	1000	837	519	475	402	313	250	205
▶▶▶◀◀◀ 10 mm											
30	1000	1000	992	763	546	430	411	378	313	250	205
40	1000	1000	1000	881	631	497	475	402	313	250	205
50	1000	1000	1000	985	705	519	475	402	313	250	205
63	1000	1000	1000	1000	772	519	475	402	313	250	205
80	1000	1000	1000	1000	837	519	475	402	313	250	205
100	1000	1000	1000	1000	837	519	475	402	313	250	205
120	1000	1000	1000	1000	837	519	475	402	313	250	205

Ref.	Descripción	Voltaje nominal Temperatura Ud. mín.		Precio €	
		máx. Ui AC/DC	de trabajo		venta
		V	°C		

48680	Soporte embarrado 4/5 TN 3500A	1000/1500	-40/+130	1 ud.	350,44
-------	--------------------------------	-----------	----------	-------	--------

CARACTERÍSTICAS: Distancia entre centro de fijación: 25 mm. Distancia ajustable entre centros de fijación.

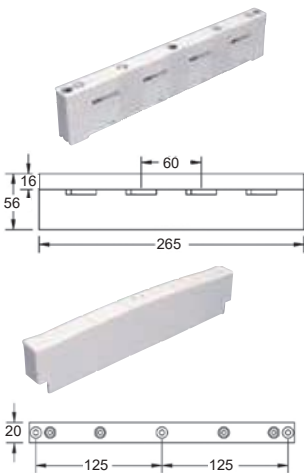
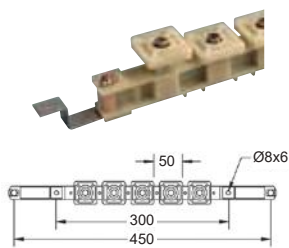
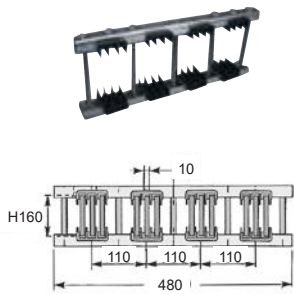
Chapa de acero galvanizado reforzado con 2,5 mm de zinc. Tornillos, tuercas y arandelas cincadas.

Tres fase(4/5 T) - Tres fases + neutro (4/5 TN). 4 barras 5 mm, una por fase.

Aisladores libres de halógenos.

Sección de barra	Distancia máxima entre soportes de embarrado										
	Icw kA eff. 1 s./Ipk kA										
lcc. eff. in kA	12/24	23/48	30/63	39/82	52/114	66/145	69/152	75/165	85/187	95/209	105/231
▶◀ 5 mm											
30	752	373	286	220	157	123	118	108	*	*	*
40	868	431	330	254	181	143	136	125	111	*	*
50	971	482	369	284	203	160	153	140	124	111	*
63	1000	541	414	319	228	179	171	158	139	118	*
80	1000	610	467	359	257	202	193	178	148	118	*
100	1000	682	522	402	287	226	216	190	148	118	*
125	1000	762	584	409	321	245	224	190	148	118	*
▶▶◀◀ 5 mm											
30	1000	528	404	311	222	175	167	154	136	121	110
40	1000	610	467	359	257	202	193	178	157	140	127
50	1000	682	522	402	287	226	216	199	175	157	140
63	1000	765	587	441	323	254	243	223	197	171	140
80	1000	863	661	508	364	286	274	252	214	171	140
100	1000	965	739	568	407	320	306	275	214	171	140
125	1000	1000	827	636	455	355	325	275	214	171	140
▶▶▶◀◀◀ 5 mm											
30	1000	647	496	381	272	214	205	189	166	149	134
40	1000	747	572	440	315	248	237	218	192	172	155
50	1000	835	640	492	352	277	265	244	215	192	166
63	1000	938	719	553	395	311	298	274	241	203	166
80	1000	1000	810	623	446	351	336	309	253	203	166
100	1000	1000	906	696	498	392	375	326	253	203	166
125	1000	1000	1000	779	557	421	385	326	253	203	166
▶▶▶▶◀◀◀◀ 5 mm											
30	1000	747	572	440	315	248	237	218	192	172	155
40	1000	863	661	508	364	286	274	252	222	199	180
50	1000	956	739	568	407	320	306	282	248	222	201
63	1000	1000	830	638	457	360	344	316	279	249	226
80	1000	1000	935	719	515	405	388	357	314	281	254
100	1000	1000	1000	804	576	453	433	399	352	315	285
125	1000	1000	1000	899	644	507	485	446	393	352	288

Soportes de embarrado



Ref. Descripción Voltaje nominal Temperatura Ud. mín. Precio €
máx. Ui AC/DC de trabajo venta

Ref.	Descripción	V °C		Ud. mín. venta	Precio €
		V	°C		
48630	Soporte embarrado 3/10 TN 160 6200A	1000/1500	-40/+130	1 ud.	689,33

CARACTERÍSTICAS: Distancia entre centro de fijación: 25 mm. Distancia ajustable entre centros de fijación.

Chapa de acero galvanizado reforzado con 2,5 mm de zinc. Tornillos de acero inoxidable 5xM10.

Tres fases + neutro. Barras 10 mm, una por fase.

Partes aislantes libres de halógenos.

Sección de barra lcc. eff. in kA	Distancia máxima entre soportes de embarrado lpk kA lcc ms KA 1s										
	12/24	23/48	30/63	39/82	52/114	66/145	69/152	75/165	85/187	95/209	105/231
160	1000	1000	1000	641	510	471	444	397	332	266	217
160	1000	1000	1000	1000	521	495	491	444	376	314	257
160	1000	1000	1000	1000	520	494	491	441	374	311	255

Ref. Descripción Voltaje nominal Temperatura Ud. mín. Precio €
máx. Ui AC/DC de trabajo venta

Ref.	Descripción	V °C		Ud. mín. venta	Precio €
		V	°C		
48454	Soporte embarrado de fondo 160A-400A	1000/1500	-40/+130	1 ud.	199,08

CARACTERÍSTICAS: Distancia entre ejes o fases: 50 mm.

Pasador de plástico para colocar la barra.

Se puede utilizar un espaciador y se puede colocar una barra de tierra tanto a la derecha como a la izquierda.

Partes plásticas libres de halógenos.

Voltaje	Intensidad	Sección de barra (mm)	Distancia máxima entre soportes de embarrado lpk kA / lcc rms KA 1s			
			11/6,5	14/8	48/23	63/30
0 a 1.000 V	160 A	15 x 5	450	450	-	105
	250 A	20 x 5	450	450	-	105
	400 A	32 x 5	450	450	-	105

Ref. Descripción Voltaje nominal Temperatura Ud. mín. Precio
máx. Ui AC/DC de trabajo venta unidad €

Ref.	Descripción	V °C		Ud. mín. venta	Precio unidad €
		V	°C		
48686	Soporte embarrado horiz. TN 160A-630A	1000/1500	-15/+130	4 uds.	120,36
48687	Tapa soporte embarrado horizontal TN	-	-	2 uds.	37,43

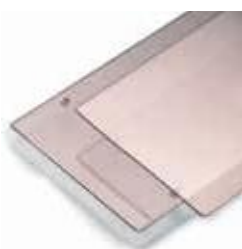
CARACTERÍSTICAS: Son necesarias dos unidades de cada referencia para el montaje del embarrado.

Distancia entre ejes o fases: 60 mm. Trifásico y neutro.

Materiales plásticos libres de halógenos y tornillos de acero roscado galvanizado.

Sección de barra lcc. eff. in kA	Distancia máxima entre soportes de embarrado lpk kA lcc ms KA 1s					
	11/6,5	14/8,2	24/12	48/22	63/30	70/33
15x5	747	716	611	358	200	-
20x5	882	841	706	382	179	-
25x5	873	831	690	352	141	-
30x5	1000	1000	890	530	305	-
15x10	839	799	668	352	155	-
20x10	893	853	720	400	200	107
30x10	1000	1000	890	530	305	200

Pantalla de protección



Ref. Descripción Dimensiones de barra (mm) Ud. mín. Precio €
venta

Ref.	Descripción	LONG. ANCHURA ESPESOR			Ud. mín. venta	Precio €
		LONG.	ANCHURA	ESPESOR		
48421	Pantalla de protección	1000	500	3	1 ud.	114,52









CARACTERÍSTICAS: Pantalla de protección para embarrados de perfil.

MATERIALES: Metacrilato.

COMPONENTES DE INSTALACIÓN

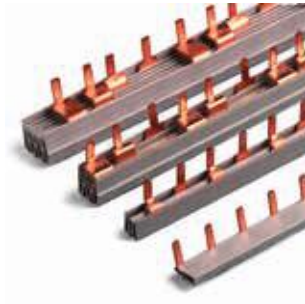
Accesorios armarios y envolventes metálicos

Conectores

Ref.	Descripción	Unidad mín. venta	Precio unidad €	
 48644	Soporte para barra 12x4	20 uds.	4,67	
CARACTERÍSTICAS: Para barras 12x4 mm - Clip M4. MATERIALES: Acero galvanizado brillante.				
Ref.	Descripción	Unidad mín. venta	Precio unidad €	
 48283	Conector de pines 5-50 mm ²	50 uds.	5,27	
Ref.	Descripción	Unidad mín. venta	Precio unidad €	
 48646	Conector de toma tierra 16-35 mm ²	20 uds.	3,50	
CARACTERÍSTICAS: Para barras 12x4 / 12x5 lisas. Cable flexible de 16 mm ² - Cable rígido de 35 mm ² . MATERIALES: Acero galvanizado.				
Ref.	Descripción	Unidad mín. venta	Precio unidad €	
 48647	Conector para conexión sin taladros 16-50 mm ²	20 uds.	7,03	
CARACTERÍSTICAS: Conexiones sin taladro para barras de 5 mm de espesor. CABLE: Sección de 16 a 50 mm ² o ERIFLEX® flexibar de 9 mm de anchura. La longitud de 16 a 50 mm ² pelado debe de ser como mínimo 40 mm. MATERIALES: Acero galvanizado.				
Ref.	Descripción	Bolsa	Unidad mín. venta	Precio €
 48645	Conector para barra 12x4	20 uds.	1 bolsa	29,07
CARACTERÍSTICAS: Para barras 12x4 mm roscadas - Tornillos M5. Cables: Sección mínimo 1 mm ² - sección máxima 6 mm ² . MATERIALES: Acero galvanizado.				
Ref.	Descripción	Bolsa	Unidad mín. venta	Precio €
 48651	Estribo angular 50x75	10 uds.	1 bolsa	15,33
CARACTERÍSTICAS: Distancia entre agujeros 60 mm - ángulo 55° - espesor 1,5 mm. MATERIALES: Hierro DC01 acabado en cincado blanco.				
Ref.	Descripción	Bolsa	Unidad mín. venta	Precio €
 48652	Uniones EN 60x40 para carriles en C simétricos	5 uds.	1 bolsa	32,20
Uniones EN 60x40 para carriles en C simétricos. 20 unidades.				
Ref.	Descripción	Pack	Unidad mín. venta	Precio €
 48637	Abrazadera para cables Ø 10-16 mm	20 uds.	1 pack	62,73
48638	Abrazadera para cables Ø 18-28 mm	20 uds.	1 pack	64,85
48639	Abrazadera para cables Ø 30-40 mm	10 uds.	1 pack	44,42

NEW

Peines de conexión



Referencia	Descripción	Unidad mín. venta Precio €	
48250	Peine unipolar 63 A tipo PIN	1 ud.	Const.
48251	Peine unipolar 63 A tipo TENEDOR	1 ud.	Const.
48252	Peine unipolar 80 A tipo PIN	1 ud.	Const.
48253	Peine unipolar 80 A tipo TENEDOR	1 ud.	Const.
48256	Peine bipolar 63 A tipo PIN	1 ud.	Const.
48257	Peine bipolar 63 A tipo TENEDOR	1 ud.	Const.
48258	Peine bipolar 80 A tipo PIN	1 ud.	Const.
48259	Peine bipolar 80 A tipo TENEDOR	1 ud.	Const.
48262	Peine tripolar 63 A tipo PIN	1 ud.	Const.
48263	Peine tripolar 63 A tipo TENEDOR	1 ud.	Const.
48264	Peine tripolar 80 A tipo PIN	1 ud.	Const.
48265	Peine tripolar 80 A tipo TENEDOR	1 ud.	Const.
48268	Peine tetrapolar 63 A tipo PIN	1 ud.	Const.
48269	Peine tetrapolar 63 A tipo TENEDOR	1 ud.	Const.
48270	Peine tetrapolar 80 A tipo PIN	1 ud.	Const.
48271	Peine tetrapolar 80 A tipo TENEDOR	1 ud.	Const.
		Unidad	
		Bolsa	mín. venta Precio
48274	Final peine 2x63-2x80-3x63-3x80	10 uds.	1 bolsa 10,73
48275	Final peine 4x63-4x80	10 uds.	1 bolsa 11,60

CARACTERÍSTICAS: Barras de cobre planas. Dimensión 1 metro.
Fuerza de tensión de impulso: >=4,5 kV.
Voltaje nominal máximo: 690/1000 V AC/DC.

Perfiles DIN



Referencia	Descripción	Raíl	Longitud de barra mm	Pack	Unidad mín. venta	Precio €
48783	Perfil DIN simétrico LISO 35x15	TH 35x15 - 3000	425	5 uds.	1 pack	22,86
48784	Perfil DIN simétrico LISO 35x15	TH 35x15 - 3000	625	5 uds.	1 pack	38,84
Referencia	Descripción	Raíl	Longitud de barra mm	Pack	Unidad mín. venta	Precio unidad €
48785	Perfil DIN simétrico LISO 35x7,5	TS 35	2000	-	20 uds.	10,67
48786	Perfil DIN simétrico LISO 35x15	TS 35/C	2000	-	10 uds.	17,87
48787	Perfil DIN simétrico RANURADO 35x7,55	TS 35/F6	2000	-	20 uds.	11,20
48788	Perfil DIN simétrico RANURADO 35x15	TS 35/CF6	2000	-	10 uds.	18,53

Funda espiral



Referencia	Descripción	Ø Interior mm	Espesor mm	Unidad mín. venta	Precio €
48286	Funda espiral 5,5	5,5	1	50 m	3,06
48287	Funda espiral 10	10	1,5	25 m	6,19
48288	Funda espiral 14	14	2	25 m	6,81
48289	Funda espiral 18	18	2	25 m	11,81

CARACTERÍSTICAS: Tubo en espiral retardante de llama que proporciona protección mecánica a los cables eléctricos.

Espirales SPIRFLEX color negro. Material libre de halógenos.
Rango de temperatura: -50 °C + 85 °C.

TOLERANCIAS: Diámetro interno ±1 mm / Espesor: ±0,2 mm.

COMPONENTES DE INSTALACIÓN

Accesorios armarios y envolventes metálicos

Pletinas de cobre

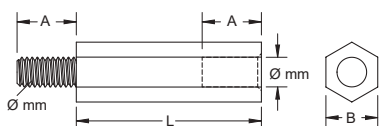
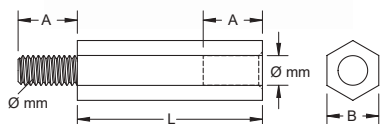


Ref.	Descripción	Dimensiones de barra			Diámetro	Unidad mín. venta	Precio unidad €
		mm					
48792	Barra de cobre roscada	12	4	2000	M5	10 uds.	Const.
48793	Barra de cobre roscada	15	5	1000	M6	1 ud.	Const.
48794	Barra de cobre roscada	20	5	1000	M6	1 ud.	Const.
48799	Pletina de cobre roscada	20	5	2000	M6	1 ud.	Const.
48801	Pletina de cobre roscada	20	10	1000	M8	1 ud.	Const.
48802	Pletina de cobre roscada	30	10	1000	M8	1 ud.	Const.
48803	Pletina de cobre roscada	30	10	2000	M8	1 ud.	Const.

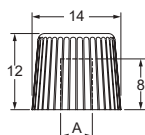
CARACTERÍSTICAS: Cobre electrolítico Cu-ETP (Cu/A1) de acuerdo a la norma NF EN 13601. Pureza del cobre 99,9%. Promedio de máxima elongación 12%. Esquinas redondeadas para facilitar la instalación. Potencia nominal: Para temperatura ambiente medida dentro del panel de control 35 °C.

Sección de barra (mm)	Longitud de barra (mm)	Tipo	Distancia entre agujeros (mm)	Intensidad nominal (A)
				65 °C
12x4	2000	M5	18	153
15x5	1000	M6	25	210
20x5	1000	M6	25	274
20x5	2000	M6	25	274
20x10	1000	M8	25	427
30x10	1000	M8	25	573
30x10	2000	M8	25	573

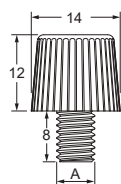
Espaciadores



Ref. 48531



Ref. 48669



Ref. 48670

Ref.	Descripción	Dimensiones mm				Bolsa	Unidad mín. venta	Precio €
		L	A	B	Ø			
48671	Espaciador aislante 15 mm	15	7-8	13	M6	10 uds.	1 bolsa	35,73
48672	Espaciador aislante 20 mm	20	7-8	13	M6	10 uds.	1 bolsa	72,67
48673	Espaciador aislante 30 mm	30	7-8	13	M6	10 uds.	1 bolsa	67,93
48674	Espaciador aislante 45 mm	45	7-8	13	M6	10 uds.	1 bolsa	69,67

CARACTERÍSTICAS: Destinados a fijar las pantallas de protección, perfiles o barras de toma tierra.

Espaciadores hexagonales aislantes macho/hembra.

Temperatura de trabajo hasta 80 °C. Voltaje: 1000 V.

MATERIALES: Partes aislantes en poliestireno y extremo roscado en acero galvanizado.

Ref.	Descripción	Dimensiones mm				Bolsa	Unidad mín. venta	Precio €
		L	A	B	Ø			
48675	Espaciador metálico 60 mm	60	12	10	M6	10 uds.	1 bolsa	37,20
48676	Espaciador metálico 70 mm	70	12	10	M6	10 uds.	1 bolsa	40,00
48677	Espaciador metálico 80 mm	80	12	10	M6	10 uds.	1 bolsa	46,20
48678	Espaciador metálico 90 mm	90	12	10	M6	10 uds.	1 bolsa	72,00
48679	Espaciador metálico 100 mm	100	12	10	M6	10 uds.	1 bolsa	72,40

CARACTERÍSTICAS: Destinados a fijar las pantallas de protección, perfiles o barras de toma tierra.

Espaciadores hexagonales metálicos macho/hembra.

MATERIALES: Fabricados en acero cincado.

Ref.	Descripción	Bolsa	Unidad mín. venta	Precio €

Ref.	Descripción	Bolsa	Unidad mín. venta	Precio €
48670	Capuchón aislante M6	10 uds.	1 bolsa	41,60

CARACTERÍSTICAS: Destinadas a ser instaladas en pantallas de protección:

DHM M4-M5-M6 / DH M5-M6.

Temperatura de trabajo hasta 80 °C.

MATERIALES: Partes aislantes en poliestireno.

COMPONENTES DE INSTALACIÓN

Accesorios armarios y envolventes metálicos

Luminarias LED con conectores



Referencia	Fijación	Voltaje AC		Lum.	Potencia consum.		Conex.	Unidad mín. venta	Precio €
		V	Hz		Lm	W			
LED290M	Magnética	100/240	50/60	290	5	2P	1 ud.	84,77	
LED290T	Con tornillos	100/240	50/60	290	5	2P	1 ud.	84,77	

CARACTERÍSTICAS: Tecnología LED de larga duración sin mantenimiento. Ángulo de radiación 120°, luz día, temperatura del color 6500K.

Conector de 2 polos con entrada y salida con cierre a presión.

Conexión en cadena. Pueden ser conectadas entre sí con los conectores rápidos hasta un máximo de 10 luminarias.

Interruptor on/off. Se suministra con conectores hembra/macho (sin cablear).

Grado de protección IP20. Clase I conductor de protección.

Dimensiones L=351 - ø32 mm.

PARA ARMARIOS TIPO: GN - BIG - FSC - ENL.

Luminarias LED con toma y conectores Tipo Schuko



Referencia	Fijación	Voltaje AC		Lum.	Potencia consum.		Toma de corriente	Unidad mín. venta	Precio €
		V	Hz		Lm	W			
LED1080SM	Magnética	220/240	50/60	1080	11	16*	1 ud.	332,00	
LED1080ST	Con tornillos	220/240	50/60	1080	11	16*	1 ud.	333,63	

CARACTERÍSTICAS: Tecnología LED de larga duración sin mantenimiento. Ángulo de radiación 120°, luz día, temperatura del color 6500K.

Alta intensidad luminosa. Toma de corriente integrada.

Conexión rápida mediante entrada y salida con cierre a presión y clip de seguridad. AC: máx. 16A/ AC 240V (no incluidos).

Conexión en cadena. Pueden ser conectadas entre sí con los conectores rápidos hasta un máximo de 8 luminarias.

Interruptor on/off. Los conectores y cables para la conexión no están incluidos en la luminaria.

Grado de protección IP20. Clase I conductor de protección.

Dimensiones L= 500 mm.

* Sistema alemán.

PARA ARMARIOS TIPO: GN - BIG - FSC - ENL.

Accesorios para luminarias



Ref. 48607



Ref. 48608

Referencia	Descripción	Unidad mín. venta	Precio unidad €
48606	Conector hembra para alimentación a red. Cable H05W-F 2x1,5 mm ² (2 m)	5 uds.	16,94
48607	Conector hembra para alimentación a red. Cable H05W-F 3x1,5 mm ² (2 m)	5 uds.	10,83
48608	Conector macho/hembra para conexión entre lámparas. Cable H05W-F 2x1,5 mm ² (1 m)	5 uds.	18,61

CARACTERÍSTICAS: Referencias 48606 y 48608 para luminaria con conectores tipo LED290. Referencias 48607 y 48608 para luminaria con toma tierra tipo Schuko tipo LED1080.

Interruptor de puerta LED con pulsador lineal



Ref. 48618



Ref. 48619

Referencia	Fijación	Voltaje AC		Lum.	Potencia consum.	Color de luz	Unidad mín. venta	Precio €
		V	Hz					
48618	Magnética	220/240	50/60	600	7	6000/6500	1 pack	86,49
48619	Con tornillos	220/240	50/60	600	7	6000/6500	1 pack	50,07

CARACTERÍSTICAS: Tamaño pequeño y alta eficiencia lumínica.

Accionamiento mediante interruptor de botón en acero inoxidable.

Para fijación con tornillos es necesario solicitar el perfil multiusos en función de la profundidad del armario. Referencia tipo PB. (Ver página 198). Soporte de sujeción incorporado en las dos referencias.

Dimensiones L=100 mm.

Grado de protección IP20.

PARA ARMARIOS TIPO: GN.

Interruptor de puerta



Referencia	Fijación	Voltaje AC		Int.	Métrica	Unidad mín. venta	Precio €
		V	Hz				
29250	Con tornillos	250	50/60	5	M4	1 pack	29,35

MATERIALES: Soporte en acero cincado.

CARACTERÍSTICAS: Interruptor de palanca con roldana. Con prensaestopa M20. Soporte de acero cincado incluido.

PARA ARMARIOS TIPO: POL-IP55

Interruptor de puerta con palanca ajustable



Referencia	Fijación	Voltaje AC		Dimensiones	Unidad mín. venta	Precio €
		V	HZ			
48462	Con tornillos	125/250	50/60	165,5x30,6x30	1 pack	29,24

CARACTERÍSTICAS: Contacto NA+NC.

Accionamiento mediante palanca con roldana en acero inoxidable.

No es compatible con el montaje de bastidor ni puertas interiores.

PARA ARMARIOS TIPO: FSC - ENL.

Interruptor de puerta con pulsador lineal



Referencia	Fijación	Voltaje AC		Dimensiones	Unidad mín. venta	Precio €
		V	HZ			
48620	Con tornillos	125/250	50/60	70x30,6x30	1 pack	19,68

CARACTERÍSTICAS: Material del soporte acero cincado.

Para armario tipo FSC-ENL instalación sobre la estructura del armario.

Para armario tipo BIG instalación sobre el perfil en profundidad.

Soporte de sujeción incorporado. Accionamiento mediante interruptor de botón en acero inoxidable.

Grado de protección IP65.

PARA ARMARIOS TIPO: BIG - ENL - FSC.

COMPONENTES DE INSTALACIÓN

Accesorios armarios y envolventes metálicos

Perfil para soporte en profundidad



Referencia	Para Prof. armario (mm)	Ud. mín. venta	Precio €
PB150	150	1 pack	26,73
PB200	200	1 pack	27,77
PB250	250	1 pack	28,87
PB300	300	1 pack	30,11
PB400	400	1 pack	30,31

MATERIALES: Acero galvanizado.

CARACTERÍSTICAS: Posibilidad de instalación en cualquier zona del perímetro del armario.

PARA ARMARIOS TIPO: Pack de 1 perfil + tornillería.

Dispositivos



Ref.	Descripción	Ud. mín. venta	Precio €
29531	Dispositivo de ventilación Ø 19 mm IP43	1 ud.	3,13
29532	Dispositivo de ventilación Ø 29 mm IP43	1 ud.	13,93

MATERIALES: Termoplásticos.

CARACTERÍSTICAS: Facilitan la circulación del aire por convección en el interior de los módulos impidiendo la formación de condensaciones. Diseñados para evitar la entrada de cuerpos extraños. Instalación mediante tornillos con junta de goma.



Ref.	Descripción	Dim.	Permeabilidad	Par de	Temp. servicio/	Ud. mín. venta	Precio unidad €
			al aire	apriete	almacenamiento		
		mm		Nm	°C		
48338	Compensador de presión	Ø 60x37	1200 l/h*	5 (10 máx.)	-35/+70	5 uds.	11,07

MATERIALES: Junta de sellado NBR y filtro con membrana impermeable.

INSTALACIÓN: Realizar un taladro de Ø 40,5 mm en la pared del armario y montar el dispositivo con la tuerca. Para envolventes de grandes dimensiones, dos o más dispositivos deben ser instalados en caras opuestas y en la parte superior. Grado de protección IP66.

* A una presión mínima de 70 mbar.



Ref.	Descripción	Dim.	Evacuación	Par de	Temp. servicio/	Ud. mín. venta	Precio €
			de agua	apriete	almacenamiento		
		mm		Nm	°C		
48339	Evacuador de agua	Ø 60x49,5	200 ml/h*	6 máx.	-45/+70	1 ud.	36,93

MATERIALES: Junta de sellado NBR.

INSTALACIÓN: Realizar un taladro de Ø 50,5 mm en la pared del armario y montar el dispositivo con la tuerca. Montaje en posición vertical en la parte inferior del armario. Grado de protección IP66/IP67.

* En una columna de agua de 5 mm.

Tornillería

	Referencia	Descripción	Bolsa	Ud. mín. venta	Precio €
	48429	Tuercas de jaula M6 - Montaje frontal	50 uds.	1 bolsa	47,47
	48416	Tuercas de jaula M6 - Normal	50 uds.	1 bolsa	11,93
	48435	Tuercas de jaula M8 - pinza para espesor 3 mm	50 uds.	1 bolsa	18,47
	48424	Tornillo trilobular c/avellanada; c/torx M6x19	50 uds.	1 bolsa	10,00
	48425	Tornillo trilobular c/alomada; c/torx M6x12	50 uds.	1 bolsa	11,93
	48468	Tornillo c/Allen M8x16	50 uds.	1 bolsa	11,40
	48470	Tornillo c/Allen M12x20	50 uds.	1 bolsa	30,40
	48476	Tornillo antigiro M6x10. Hexagonal PH+R dureza 4.8	50 uds.	1 bolsa	16,87
	48434	Tornillo DIN 965 M6x20	50 uds.	1 bolsa	5,27
	48417	Tuercas antigiro M8	50 uds.	1 bolsa	4,00
	48433	Tuercas DIN 934 M6	50 uds.	1 bolsa	1,53
	48418	Tapón de clipaje 3.5x13	25 uds.	1 bolsa	6,73
	48428	Remaches desmontables 5x11	25 uds.	1 bolsa	7,87
	48431	Tornillos autorroscantes para chapa fina M4x7	50 uds.	1 bolsa	7,47
	48432	Tornillos rosca chapa DIN 7981 F 3.5x6.5	50 uds.	1 bolsa	3,80
	48512	Tornillo roscachapa para tapa pasacables 3,5x9,5 DIN 7982	50 uds.	1 bolsa	5,33
	48436	Tira de tapones de cierre (puertas empotrar Atlantic)	25 uds.	1 bolsa	16,00
	48438	Tapón de reversibilidad puertas Argenta	10 uds.	1 bolsa	5,40
	48439	Casquillos de giro (puertas empotrar)	25 uds.	1 bolsa	5,53
	48539	Tornillo c/avellanada c/torx M6x23	50 uds.	1 bolsa	11,00





Envolventes eléctricas para
el sector industrial

CAJAS PLÁSTICAS

Cofrets lisos:

PRYMA
STAR
ECOLOGY
LIGHT

Cofrets montados:

PRYMA COMPLET
STAR COMPLET
SISTEMA ECO-STAR
LIGHT COMPLET
CUADROS DE OBRA

PRYMA

Cofrets para tomas de corriente IP67

Cofrets para tomas de corriente IP67

Referencia	Nº módulos	Dimensiones			Peso	Unidad mín. venta	Precio unidad €
		ALTO	ANCHO	PROFUNDO			
178P	1x9 raíl DIN	284	222	122	1,2	5 uds.	68,94
178M	1x9 raíl DIN	369	222	130	1,4	5 uds.	87,68
1712GM	1x13 raíl DIN	504	297	177	2,7	2 uds.	131,28
1724GM	2x13 (26) raíl DIN	504	297	177	3,0	2 uds.	159,43

MATERIALES PLÁSTICOS LIBRES DE HALÓGENOS CON PROTECCIÓN UV

Marco y base en ABS gris RAL 7035.

Ventana transparente en PC color fumé.

IP67 - Superficie.



1x9 módulos
178P



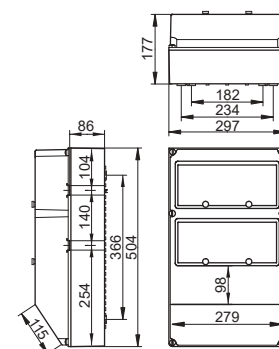
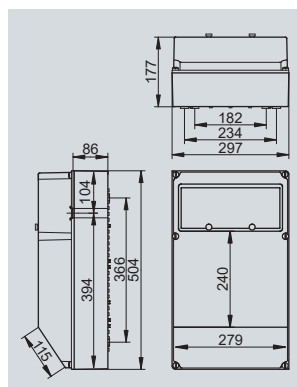
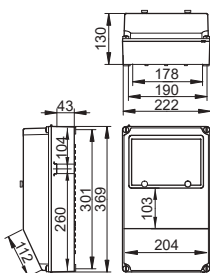
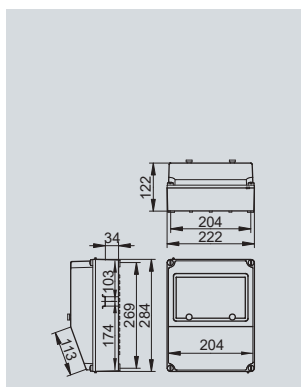
1x9 módulos
178M



1x13 módulos
1712GM



2x13 (26) módulos
1724GM



Cofrets para tomas de corriente IP67. Con barras de neutro y tierra

Referencia	Nº módulos	Dimensiones			Peso	Unidad mín. venta	Precio unidad €
		ALTO	ANCHO	PROFUNDO			
178P/RR	1x9 raíl DIN	284	222	122	1,3	5 uds.	80,09
178M/RR	1x9 raíl DIN	369	222	130	1,5	5 uds.	100,96
1712GM/RR	1x13 raíl DIN	504	297	177	2,8	2 uds.	145,06
1724GM/RR	2x13 (26) raíl DIN	504	297	177	3,1	2 uds.	185,32

MATERIALES PLÁSTICOS LIBRES DE HALÓGENOS CON PROTECCIÓN UV

Marco y base en ABS gris RAL 7035.

Ventana transparente en PC color fumé.

IP67 - Superficie.

/RR: con barras de neutro y tierra.

Destinadas a lugares donde se precisen puntos de suministro eléctrico para maquinaria fija, herramienta portátil o equipos eléctricos auxiliares

PRYMA COMPLET

Cofrets para tomas de corriente IP67

Montajes especiales



Cajas lisas.



Cajas con tomas de corriente montadas y cableadas.

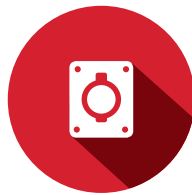


Cajas con tomas de corriente y protecciones montadas y cableadas.

Pasos a seguir



1. SELECCIONE LA CAJA.



2. ELIJA LAS TOMAS DE CORRIENTE.



3. INDIQUE LAS PROTECCIONES DESEADAS.



4. ENVÍE TODA LA INFORMACIÓN A NUESTRO DEPARTAMENTO TÉCNICO.

Solicite presupuesto y asesoramiento técnico en proyectos@ide.es

Posibilidad de montajes especiales con tomas de corriente en cualquier combinación, montadas y cableadas, sin límite de cantidades mínimas

Propuesta de bases para cajas Pryma Complet

BASES EMPOTRAR TIPO SCHUKO IP67



Ref.	Polos	Int.	Tensión
00105	2P+TT	16A	250 V

BASES EMPOTRAR IP67



Ref.	Polos	Int.	Tensión
02801	2P+T	16A	200/250 V
03802	3P+T	16A	380/415 V
03803	3P+N+T	16A	200/415 V
02804	2P+T	32A	200/250 V
03805	3P+T	32A	380/415 V
03806	3P+N+T	32A	200/415 V

Consulte montajes estándar en páginas 224 a 227 y gama completa de bases y clavijas en páginas 258 a 269.

Accesorios PRYMA



VENTANA
TRANSPARENTE



TORNILLO
VENTANA



SOPORTE PARA
RAÍLES



ASA
PORTACAJAS



PRENSAESTOPAS

Accesorios y tornillería

	Referencia	Bolsa	Ud. mín. venta	Precio €
Asa portacajas para instalaciones móviles 140x40	22109	-	1 ud.	20,80
Asa portacajas para instalaciones móviles 110x35	22110	-	1 ud.	14,60
Soporte metálico 656x600	48205	-	1 ud.	141,98
Soporte de pie 425x222	48208	-	1 ud.	83,13
Soporte para candado de seguridad RAL 7035	22670	10 uds.	1 bolsa	12,87
Soporte porta raíles RAL7035	22430	2 uds.	1 bolsa	4,27
Bisagra interior marco base	22068	10 uds.	1 bolsa	7,33
Tornillos M11x23 para cierre marco-base	22760	10 uds.	1 bolsa	2,87
Tapa cubre módulos gris (6 módulos) RAL 7035	22590	50 uds.	1 bx	17,93
Tapones herméticos	22650	40 uds.	1 bolsa	6,27
Tornillo acero inoxidable (4x19)	22292	100 uds.	1 bolsa	16,93

Pasamuros y prensaestopas

	Referencia	Bolsa	Ud. mín. venta	Precio €
Pasamuro M25 (IP67)	22273	1 ud.	1 bolsa	5,13
Pasamuro M40 (IP67)	22274	1 ud.	1 bolsa	6,93
Prensaestopa M25 (IP68-IP69)	22580	5 uds.	1 bolsa	10,67
Prensaestopa M32 (IP68-IP69)	22582	5 uds.	1 bolsa	16,93
Prensaestopa M40 (IP68-IP69)	22584	5 uds.	1 bolsa	51,20
Tuerca prensaestopa M25	22581	10 uds.	1 bolsa	5,20
Tuerca prensaestopa M32	22583	10 uds.	1 bolsa	9,80
Tuerca prensaestopa M40	22585	10 uds.	1 bolsa	14,47

Color: gris RAL 7035.

Ventanas transparentes

	Referencia	Bolsa	Ud. mín. venta	Precio €
9 módulos	PT9M	-	1 ud.	6,33
13 módulos (Solicitar tornillos 22640)	PT13GM	-	1 ud.	5,67
Tornillo M4x15 para ventana	22640	10 uds.	1 bolsa	6,87

Color: gris fumé con protección UV.

Regletas de neutro y tierra

	Nº Módulos	Para referencias	Referencia	Ud. mín. venta	Precio €
Soporte + regleta neutro y tierra 2x(2+8 entradas)	9/26	178M - 178P - 1724GM	22008	1 ud.	7,21
Soporte + regleta neutro y tierra 2x(2+12 entradas)	13	1712GM	22009	1 ud.	9,80



Cofrets para tomas de corriente IP65

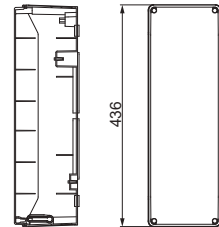
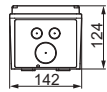
Referencia	Nº módulos	Dimensiones			Peso kg	Unidad mín. venta	Precio unidad €
		ALTO	ANCHO	PROFUNDO			
CSNPLUS	-	436	142	124	0,9	6 uds.	27,28
CSN4PT	1x4 raíl DIN	385	102	105	0,6	6 uds.	18,95
CSN6PT	1x6 raíl DIN	436	142	137	1,1	6 uds.	40,09
CSN9PT	1x9 raíl DIN	436	210	137	1,4	5 uds.	43,79
CSN12PT	1x12 raíl DIN	436	310	147	2,0	4 uds.	72,90
CSN18PT	1x18 raíl DIN	436	418	147	2,5	2 uds.	96,71
CSN24PT	2x12 (24) raíl DIN	688	310	147	3,5	1 ud.	119,33
CSN36PT	2x18 (36) raíl DIN	728	418	147	4,6	1 ud.	160,86

MATERIALES PLÁSTICOS LIBRES DE HALÓGENOS CON PROTECCIÓN UV

Marco y base en ABS gris RAL 7035.

Ventana transparente en PC color fumé.

IP65 - Superficie.



CSNPLUS

SUP: 2xM20 - 1xM40
INF: 2xM20 - 1xM40
OBLONGO TRAS: 2xOB25x25



1x4 módulos CSN4PT

TRAS: 2xM20



1x6 módulos CSN6PT

SUP: 2xM20 - 1xM40
INF: 2xM20 - 1xM40
OBLONGO TRAS: 2xOB25x25



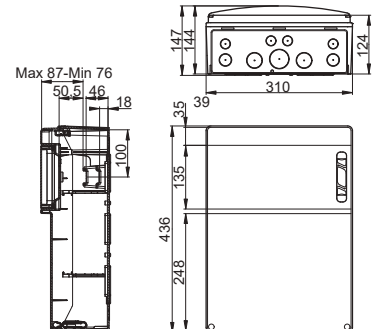
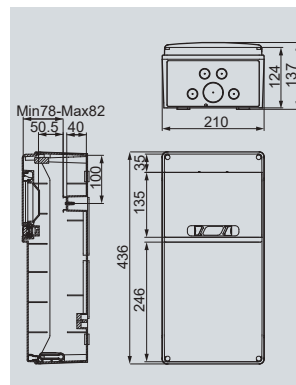
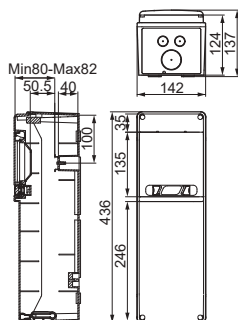
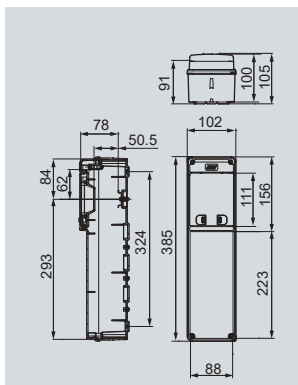
1x9 módulos CSN9PT

SUP: 4xM20 - 1xM40
INF: 4xM20 - 1xM40
OBLONGO TRAS: 2xOB25x25



1x12 módulos CSN12PT

SUP: 8xM20-2xM25/32-1xM40
INF: 4xM20-2xM25-2xM32-1xM40
OBLONGO TRAS: 2xOB 25/32/25





Cofrets para tomas de corriente IP65. Con barras de neutro y tierra

Referencia	Nº módulos	Dimensiones			Peso kg	Unidad mín. venta	Precio unidad €
		ALTO	ANCHO	PROFUNDO			
CSNPLUS/RR	-	436	142	124	1,0	6 uds.	32,32
CSN4PT/R	1x4 raíl DIN	385	102	105	0,7	6 uds.	23,72
CSN6PT/RR	1x6 raíl DIN	436	142	137	1,2	6 uds.	45,68
CSN9PT/RR	1x9 raíl DIN	436	210	137	1,5	5 uds.	51,53
CSN12PT/RR	1x12 raíl DIN	436	310	147	2,2	4 uds.	91,02
CSN18PT/RR	1x18 raíl DIN	436	418	147	2,7	2 uds.	117,44
CSN24PT/RR	2x12 (24) raíl DIN	688	310	147	3,8	1 ud.	131,96
CSN36PT/RR	2x18 (36) raíl DIN	728	418	147	4,9	1 ud.	169,11

MATERIALES PLÁSTICOS LIBRES DE HALÓGENOS CON PROTECCIÓN UV

Marco y base en ABS gris RAL 7035.

Ventana transparente en PC color fumé.

IP65 - Superficie.

/RR: Con barras de neutro y tierra.

/R: Con barra de neutro o tierra.



1x18 módulos CSN18PT

SUP: 12xM20-6xM25-2xM32-1xM40
INF: 10xM20-6xM25-2xM32-1xM40
OBLONGO TRAS: 2xOB 25/32/25



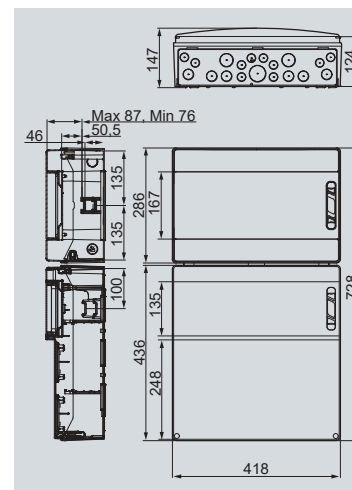
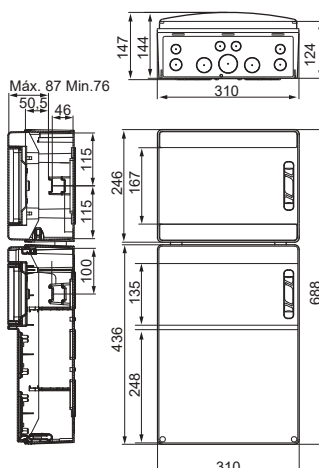
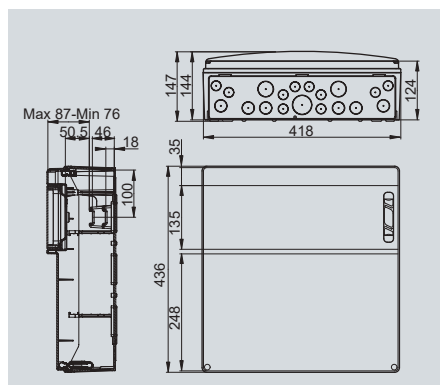
2x12 (24) módulos CSN24PT

SUP: 6xM20-2xM25-2xM32-1xM40
INF: 4xM20-2xM25-1xM40
OBLONGO TRAS: 4xOB 25/32/25



2x18 (36) módulos CSN36PT

SUP: 1xM40-2xM32-6xM25-12xM20
INF: 1xM40-2xM32-6xM25-10xM20
OBLONGO TRAS: 4xOB25/32/25



STAR PRETROQUELADA

Cofrets para tomas de corriente IP65

Cofrets para tomas de corriente IP65. Con tapas pretroqueladas

Referencia	Nº módulos	Dimensiones			Nº tapas	Peso kg	Unidad mín. venta	Precio unidad €
		ALTO	ANCHO	PROFUNDO				
PCSNPLUS	-	436	142	124	5	1,1	6 uds.	31,84
PCSN6PT	1x6 raíl DIN	436	142	137	4	1,2	6 uds.	53,09
PCSN9PT	1x9 raíl DIN	436	210	137	8	1,6	5 uds.	54,78
PCSN12PT	1x12 raíl DIN	436	310	147	10	2,2	4 uds.	85,11
PCSN18PT	1x18 raíl DIN	436	418	147	15	2,8	2 uds.	115,42
PCSN24PT	2x12 (24) raíl DIN	688	310	147	10	3,8	1 ud.	169,19
PCSN36PT	2x18 (36) raíl DIN	728	418	147	15	4,9	1 ud.	205,39

MATERIALES PLÁSTICOS LIBRES DE HALÓGENOS CON PROTECCIÓN UV

Marco y base en ABS gris RAL 7035.

Ventana transparente en PC color fumé.

IP65 - Superficie.

Cada caja incorpora las siguientes tapas

Referencia	Tapas Lisas	Tapas para bases 16A/Schuko IP67	Tapas para bases Schuko IP44/IP54
	Ref. 22270	Ref. 22271	Ref. 22272
PCSNPLUS	3	1	1
PCSN6PT	2	1	1
PCSN9PT	4	2	2
PCSN12PT	6	2	2
PCSN18PT	8	3	4
PCSN24PT	6	2	2
PCSN36PT	8	3	4



PCSNPLUS

SUP: 2xM20 - 1xM40
INF: 2xM20 - 1xM40
OBLONGO TRAS: 2xOB25x25



1x6 módulos PCSN6PT

SUP: 2xM20 - 1xM40
INF: 2xM20 - 1xM40
OBLONGO TRAS: 2xOB25x25



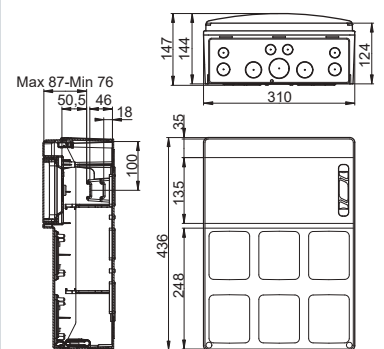
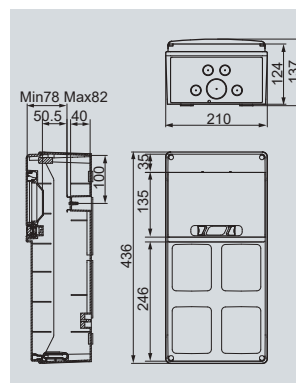
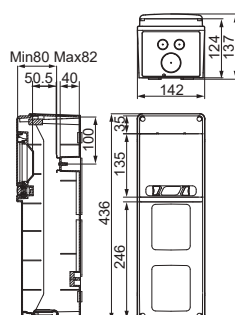
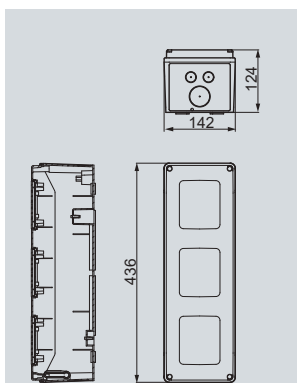
1x9 módulos PCSN9PT

SUP: 4xM20 - 1xM40
INF: 4xM20 - 1xM40
OBLONGO TRAS: 2xOB25x25



1x12 módulos PCSN12PT

SUP: 8xM20-2xM25/32-1xM40
INF: 4xM20-2xM25-2xM32-1xM40
OBLONGO TRAS: 2xOB 25/32/25



Cofrets para tomas de corriente IP65. Con tapas pretroqueladas Con barras de neutro y tierra

Referencia	Nº módulos	Dimensiones			Nº tapas	Peso kg	Unidad mín. venta	Precio unidad €
		ALTO	ANCHO	PROFUNDO				
PCSNPLUS/RR	-	436	142	124	5	1,1	6 uds.	37,09
PCSN6PT/RR	1x6 raíl DIN	436	142	137	4	1,3	6 uds.	61,13
PCSN9PT/RR	1x9 raíl DIN	436	210	137	8	1,7	5 uds.	62,26
PCSN12PT/RR	1x12 raíl DIN	436	310	147	10	2,4	4 uds.	101,55
PCSN18PT/RR	1x18 raíl DIN	436	418	147	15	3,0	2 uds.	136,23
PCSN24PT/RR	2x12 (24) raíl DIN	688	310	147	10	4,0	1 ud.	204,15
PCSN36PT/RR	2x18 (36) raíl DIN	728	418	147	15	5,2	1 ud.	206,63

MATERIALES PLÁSTICOS LIBRES DE HALÓGENOS CON PROTECCIÓN UV

Marco y base en ABS gris RAL 7035.

Ventana transparente en PC color fumé.

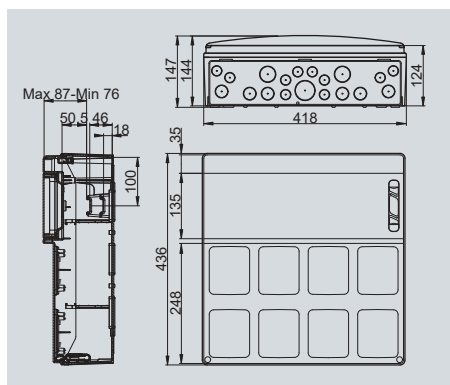
IP65 - Superficie.

/RR: Con barras de neutro y tierra.



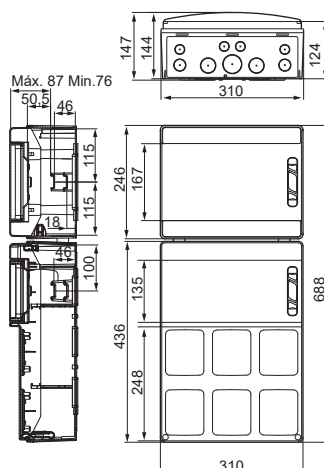
1x18 módulos PCSN18PT

SUP: 12xM20-6xM25/32-1xM40
INF: 10xM20-6xM25-2xM32-1xM40
OBLONGO TRAS: 2xOB 25/32/25



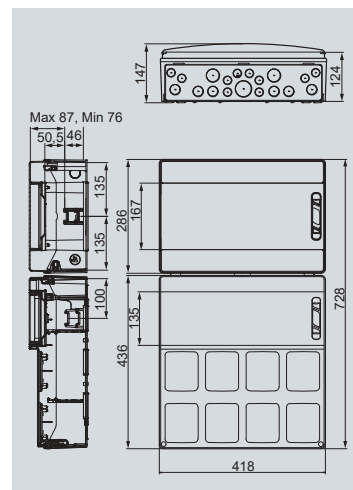
2x12 (24) módulos PCSN24PT

SUP: 6xM20-2xM25-2xM32-1xM40
INF: 4xM20-2xM25-2xM32-1xM40
OBLONGO TRAS: 4xOB 25/32/25



2x18 (36) módulos PCSN36PT

SUP: 1xM40-2xM32-6xM25-12xM20
INF: 1xM40-2xM32-6xM25-10xM20
OBLONGO TRAS: 4xOB25/32/25



Montajes especiales

4 POSIBILIDADES DIFERENTES.

MÓNTELO USTED MISMO



Cajas lisas.

Cajas con tapas pretroqueladas.

SOLICÍTELO A FÁBRICA



Cajas con tomas de corriente montadas y cableadas.

Cajas con tomas de corriente y protecciones montadas y cableadas.

Pasos a seguir



1. SELECCIONE LA CAJA.



2. ELIJA LAS TOMAS DE CORRIENTE.



3. INDIQUE LAS PROTECCIONES DESEADAS.



4. ENVÍE TODA LA INFORMACIÓN A NUESTRO DEPARTAMENTO TÉCNICO.

Solicite presupuesto y asesoramiento técnico en proyectos@ide.es

Posibilidad de montajes especiales en cualquier combinación, montadas y cableadas, sin límite de cantidades mínimas

Propuesta de bases para cajas Star

BASES EMPOTRAR TIPO SCHUKO



Ref.	Polos	Int.	IP
00452	2P+TT	16A	54
00105	2P+TT	16A	67

BASES EMPOTRAR IP44



Ref.	Polos	Int.	Tensión
02301	2P+T	16A	200/250 V
03302	3P+T	16A	380/415 V
03303	3P+N+T	16A	200/415 V
02304	2P+T	32A	200/250 V
03305	3P+T	32A	380/415 V
03306	3P+N+T	32A	200/415 V

BASES EMPOTRAR IP67



Ref.	Polos	Int.	Tensión
02801	2P+T	16A	200/250 V
03802	3P+T	16A	380/415 V
03803	3P+N+T	16A	200/415 V
02804	2P+T	32A	200/250 V
03805	3P+T	32A	380/415 V
03806	3P+N+T	32A	200/415 V

Consulte montajes estándar en páginas 228 a 235 y gama completa de bases y clavijas en páginas 258 a 269.

Accesorios STAR

Accesorios y tornillería	Ref.	Bolsa	Ud. mín. venta	Precio €
Asa portacajas para instalaciones móviles 140x40	22109	-	1 ud.	20,80
Asa portacajas para instalaciones móviles 110x35	22110	-	1 ud.	14,60
Soporte metálico	48205	-	1 ud.	141,98
Tapa cubremódulos gris (6 módulos) RAL 7035	22590	50 uds.	1 bx	17,93
Tapones herméticos	22650	10 uds.	1 bolsa	6,27
Bisagra interior marco base RAL 7035	22068	10 uds.	1 bolsa	7,33
Bisagra ventana RAL 7035	22012	12 uds.	1 bolsa	1,87
Tornillo 4x13 para soporte portarregletas y sujeción tapas intercambiables 22270 y 22272	22611	50 uds.	1 bolsa	3,20
Tornillos 4x19 para sujeción tapas intercambiables 22271 y bases	22292	100 uds.	1 bolsa	16,93
Tuerca plástica para tomas de corriente	22293	100 uds.	1 bolsa	8,73
Tornillos M11x23 para cierre marco-base	22760	10 uds.	1 bolsa	2,87

Cierres

	Ref.	Ud. mín. venta	Precio €
Cierre seguridad + llave	92150	1 pack	4,67
Cierre triángulo (2 uds.) + 1 llave	22069	1 pack	3,00
Cierre estándar	22010	1 ud.	1,49

Regletas de neutro y tierra

	Nº Módulos	Para referencias	Ref.	Ud. mín. venta	Precio €
Soporte + regleta neutro o tierra (1+5 entradas)	4	CSN4PT	22019	1 ud.	7,22
Soporte + regleta neutro y tierra 2x(2+4 entradas)	Mod. Aux / 6	CSNPLUS - CSN6PT	22007	1 ud.	6,00
Soporte + regleta neutro y tierra 2x(1+8 entradas)	9	CSN9PT	22001	1 ud.	7,40
Soporte + regleta neutro y tierra 2x(2+12 entradas)	12	CSN12PT	22002	1 ud.	10,99
Soporte + regleta neutro y tierra 2x(2+16 entradas)	18/24	CSN18PT - CSN24PT	22003	1 ud.	12,98
Soporte + regleta neutro y tierra 2x(2+24 entradas)	36	CSN36PT	22004	1 ud.	19,03

Tapas pretroqueladas

Ref.	Descripción	Bases	Intensidad [A]	Polos	IP	Bolsa	Ud. mín. venta	Precio €
22270	Tapa lisa* Quitando la tapa permite la instalación de bases.	Empotrar	16	3P+N+T	IP44 - IP67	10 uds.	1 bolsa	8,87
		Empotrar	32	2P+T 3P+T 3P+N+T	IP44 - IP67			
22271	Tapa 16A** Tapa atornillada para la instalación de bases.	Empotrar	16	2P+T 3P+T	IP44 - IP67	10 uds.	1 bolsa	8,13
		Tipo Schuko	16	2P+TT	IP67			
22272	Tapa tipo Schuko* Tapa atornillada y clipada para la instalación de bases tipo Schuko y toma de red RJ45 (Ref. 00145)	Tipo Schuko	16	2P+TT	IP44 - IP54	10 uds.	1 bolsa	9,00
22611	Tornillos 4x13 para tapa lisa y tipo Schuko					50 uds.	1 bolsa	3,20
22292	Tornillos 4x19 para tapa 16A					100 uds.	1 bolsa	16,93

* Es necesario solicitar los tornillos 4x13 (ref. 22611) para su instalación.

** Es necesario solicitar los tornillos 4x19 (ref. 22292) para su instalación.

Pasamuros y prensaestopas

	Ref.	Bolsa	Ud. mín. venta	Precio €
Pasamuro M25 (IP67)	22273	1 ud.	1 bolsa	5,13
Pasamuro M40 (IP67)	22274	1 ud.	1 bolsa	6,93
Prensaestopa M25 (IP68-IP69)	22580	5 uds.	1 bolsa	10,67
Prensaestopa M32 (IP68-IP69)	22582	5 uds.	1 bolsa	16,93
Prensaestopa M40 (IP68-IP69)	22584	5 uds.	1 bolsa	51,20
Tuerca prensaestopa M25	22581	10 uds.	1 bolsa	5,20
Tuerca prensaestopa M32	22583	10 uds.	1 bolsa	9,80
Tuerca prensaestopa M40	22585	10 uds.	1 bolsa	14,47
Tapón con membrana M20	22589	10 uds.	1 bolsa	8,67
Tapón con membrana M25	22690	10 uds.	1 bolsa	11,00
Tapón con membrana M32	22591	10 uds.	1 bolsa	15,40

Color: gris RAL 7035.

Ventanas transparentes

	Ref.	Ud. mín. venta	Precio €
4 módulos	PT4CDNG	1 ud.	4,20
6 módulos	PT6CSN	1 ud.	6,33
9 módulos	PT9CSN	1 ud.	6,73
12 módulos	PT12CSN	1 ud.	7,93
18 módulos	PT18CSN	1 ud.	10,00
24 módulos	PT24CSN	1 ud.	15,33

Color: gris fumé con protección UV.



TAPA LISA (Ref. 22270)



TAPA 16A (Ref. 22271)



TAPA TIPO SCHUKO (Ref. 22272)

ECOLOGY

Cofrets de distribución IP65

Cofrets de distribución en superficie IP65 (ABS)

Referencia	Nº módulos	Dimensiones			Peso	Unidad min. venta	Precio unidad €
		ALTO	ANCHO	PROFUNDO			
CDN4G	1x4 raíl DIN	177	102	105	0,3	15 uds.	15,16
CDN4PT	1x4 raíl DIN	231	166	113	0,7	6 uds.	22,92
CDN6PT	1x6 raíl DIN	231	202	113	0,9	6 uds.	25,60
CDN8PT	1x8 raíl DIN	231	238	118	1,0	4 uds.	37,42
CDN12PT	1x12 raíl DIN	246	310	148	1,4	4 uds.	53,19
CDN18PT	1x18 raíl DIN	286	418	148	2,0	4 uds.	84,91

CONTINÚA EN PÁGINA 214.

Cofrets de distribución en superficie IP65 (Policarbonato)

Referencia	Nº módulos	Dimensiones			Peso	Unidad min. venta	Precio unidad €
		ALTO	ANCHO	PROFUNDO			
CDP4PT	1x4 raíl DIN	231	166	113	0,8	6 uds.	34,28
CDP6PT	1x6 raíl DIN	231	202	113	1,0	6 uds.	38,00
CDP8PT	1x8 raíl DIN	231	238	118	1,0	4 uds.	54,76
CDP12PT	1x12 raíl DIN	246	310	148	1,5	4 uds.	81,70
CDP18PT	1x18 raíl DIN	286	418	148	2,1	4 uds.	155,36

CONTINÚA EN PÁGINA 214.

MATERIALES PLÁSTICOS LIBRES DE HALÓGENOS CON PROTECCIÓN UV

Ref. CDN: Marco y base en ABS gris RAL 7035. Ventana transparente en PC color fumé.

Ref. CDP: Marco y base en PC gris RAL 7035. Ventana transparente en PC color fumé.

IP65 - Superficie - Precintables.



**1x4 módulos
CDN4G**

SUP: 1xM25



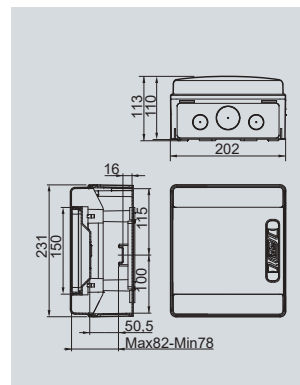
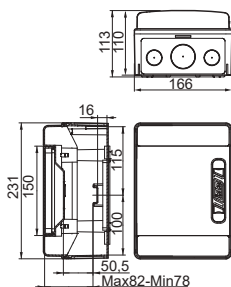
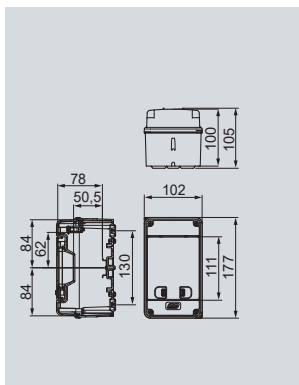
**1x4 módulos
CDN4PT**

SUP: 2xM25-1xM40
INF: 2xM25-1xM40
OBLONGO TRAS: 2xOB25/25



**1x6 módulos
CDN6PT**

SUP: 2xM25-1xM40
INF: 2xM25-1xM40
OBLONGO TRAS: 2xOB25/25





Cofrets de distribución en superficie IP65. Con barras de neutro y tierra (ABS)

Referencia	Nº módulos	Dimensiones			Peso kg	Unidad mín. venta	Precio unidad €
		ALTO	ANCHO	PROFUNDO			
CDN4G/R	1x4 raíl DIN	177	102	105	0,5	15 uds.	19,71
CDN4PT/RR	1x4 raíl DIN	231	166	113	0,8	6 uds.	28,22
CDN6PT/RR	1x6 raíl DIN	231	202	113	1,0	6 uds.	31,04
CDN8PT/RR	1x8 raíl DIN	231	238	118	1,1	4 uds.	46,99
CDN12PT/RR	1x12 raíl DIN	246	310	148	1,6	4 uds.	71,72
CDN18PT/RR	1x18 raíl DIN	286	418	148	2,2	4 uds.	109,19

CONTINÚA EN PÁGINA 215.

Cofrets de distribución en superficie IP65. Con barras de N y T (Policarbonato)

Referencia	Nº módulos	Dimensiones			Peso kg	Unidad mín. venta	Precio unidad €
		ALTO	ANCHO	PROFUNDO			
CDP4PT/RR	1x4 raíl DIN	231	166	113	0,9	6 uds.	39,78
CDP6PT/RR	1x6 raíl DIN	231	202	113	1,0	6 uds.	44,06
CDP8PT/RR	1x8 raíl DIN	231	238	118	1,1	4 uds.	65,27
CDP12PT/RR	1x12 raíl DIN	246	310	148	1,7	4 uds.	101,83
CDP18PT/RR	1x18 raíl DIN	286	418	148	2,3	4 uds.	181,45

CONTINÚA EN PÁGINA 215.

MATERIALES PLÁSTICOS LIBRES DE HALÓGENOS CON PROTECCIÓN UV

Ref. CDN: Marco y base en ABS gris RAL 7035. Ventana transparente en PC color fumé.

Ref. CDP: Marco y base en PC gris RAL 7035. Ventana transparente en PC color fumé.

IP65 - Superficie - Precintables.

/RR: Con barras de neutro y tierra.

/R: Con barra de neutro o tierra.



1x8 módulos CDN8PT

SUP: 4xM25-1xM40

INF: 4xM25+1xM40

INT: -

OBLONGO TRAS: 2XOB25/25



1x12 módulos CDN12PT

SUP: 6xM20-2xM25-2xM32-1xM40

INF: 6xM20-2xM25-2xM32-1xM40

INT: 4xM25

OBLONGO TRAS: 2xOB 25/32/25



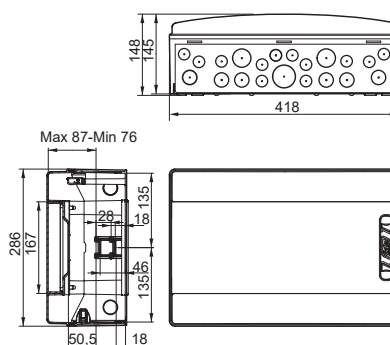
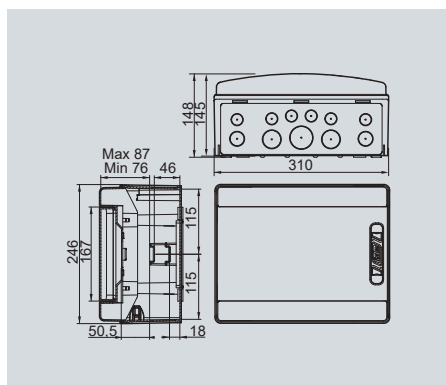
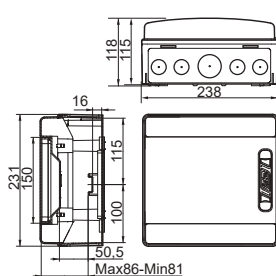
1x18 módulos CDN18PT

SUP: 12xM20-6xM25-2xM32-1xM40

INF: 12xM20-6xM25-2xM32-1xM40

INT: 4xM25

OBLONGO TRAS: 2xOB 25/32/25



ECOLOGY

Cofrets de distribución IP65

Cofrets de distribución en superficie IP65 (ABS)

Referencia	Nº módulos	Dimensiones			Peso	Unidad mín. venta	Precio unidad €
		ALTO	ANCHO	PROFUNDO			
CDN24PT	2x12 (24) raíl DIN	436	310	148	2,4	4 uds.	101,10
CDN36PT2F	2x18 (36) raíl DIN	436	418	148	3,1	2 uds.	139,82
CDN36PT3F	3x12 (36) raíl DIN	586	310	148	3,1	2 uds.	150,58
CDN48PT	4x12 (48) raíl DIN	872	310	148	4,6	1 ud.	202,21 NEW
CDN54PT	3x18 (54) raíl DIN	586	418	148	4,0	1 ud.	212,33
CDN72PT	4x18 (72) raíl DIN	872	418	148	6,5	1 ud.	279,65 NEW

Cofrets de distribución en superficie IP65 (Policarbonato)

Referencia	Nº módulos	Dimensiones			Peso	Unidad mín. venta	Precio unidad €
		ALTO	ANCHO	PROFUNDO			
CDP24PT	2x12 (24) raíl DIN	436	310	148	2,6	4 uds.	174,48
CDP36PT2F	2x18 (36) raíl DIN	436	418	148	3,3	2 uds.	230,54
CDP36PT3F	3x12 (36) raíl DIN	586	310	148	3,3	2 uds.	241,58
CDP48PT	4x12 (48) raíl DIN	872	310	148	5,0	1 ud.	348,95 NEW
CDP54PT	3x18 (54) raíl DIN	586	418	148	4,3	1 ud.	278,19
CDP72PT	4x18 (72) raíl DIN	872	418	148	6,5	1 ud.	461,09 NEW

MATERIALES PLÁSTICOS LIBRES DE HALÓGENOS CON PROTECCIÓN UV

Ref. CDN: Marco y base en ABS gris RAL 7035. Ventana transparente en PC color fumé.

Ref. CDP: Marco y base en PC gris RAL 7035. Ventana transparente en PC color fumé.

IP65 - Superficie - Precintables.



2x12 (24) módulos CDN24PT

SUP: 8xM20-2xM25-2xM32-1xM40
INF: 6xM20-2xM25-2xM32-1xM40
INT: 4xM25
OBLONGO TRAS: 2xOB 25/32/25

2x18 (36) módulos CDN36PT2F

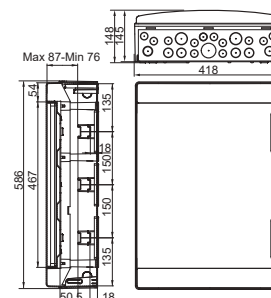
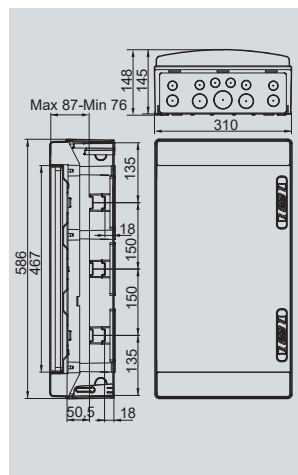
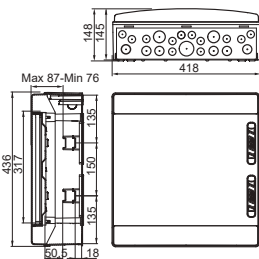
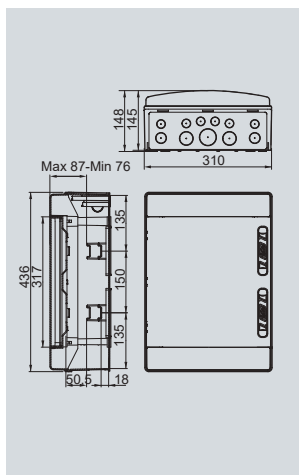
SUP: 12xM20-6xM25-2xM32-1xM40
INF: 12xM20-6xM25-2xM32-1xM40
INT: 4xM25
OBLONGO TRAS: 2xOB 25/32/25

3x12 (36) módulos CDN36PT3F

SUP: 8xM20-2xM25-2xM32-1xM40
INF: 6xM20-2xM25-2xM32-1xM40
INT: 4xM25
OBLONGO TRAS: 2xOB 25/32/25

3x18 (54) módulos CDN54PT

SUP: 12xM20-6xM25-2xM32-1xM40
INF: 12xM20-6xM25-2xM32-1xM40
INT: 4xM25
OBLONGO TRAS: 2xOB 25/32/25



Cofrets de distribución en superficie IP65. Con barras de neutro y tierra (ABS)

Referencia	Nº módulos	Dimensiones			Peso kg	Unidad mín. venta	Precio unidad €
		ALTO	ANCHO	PROFUNDO			
CDN24PT/RR	2x12 (24) raíl DIN	436	310	148	2,6	4 uds.	124,35
CDN36PT2F/RR	2x18 (36) raíl DIN	436	418	148	3,4	2 uds.	173,52
CDN36PT3F/RR	3x12 (36) raíl DIN	586	310	148	3,4	2 uds.	184,52
CDN48PT/RR	4x12 (48) raíl DIN	872	310	148	5,1	1 ud.	248,71 NEW
CDN54PT/RR	3x18 (54) raíl DIN	586	418	148	4,4	1 ud.	256,27
CDN72PT/RR	4x18 (72) raíl DIN	872	418	148	7,1	1 ud.	347,04 NEW

Cofrets de distribución en superficie IP65. Con barras de N y T (Policarbonato)

Referencia	Nº módulos	Dimensiones			Peso kg	Unidad mín. venta	Precio unidad €
		ALTO	ANCHO	PROFUNDO			
CDP24PT/RR	2x12 (24) raíl DIN	436	310	148	2,8	4 uds.	204,03
CDP36PT2F/RR	2x18 (36) raíl DIN	436	418	148	3,6	2 uds.	266,06
CDP36PT3F/RR	3x12 (36) raíl DIN	586	310	148	3,6	2 uds.	277,30
CDP48PT/RR	4x12 (48) raíl DIN	872	310	148	5,5	1 ud.	408,07 NEW
CDP54PT/RR	3x18 (54) raíl DIN	586	418	148	4,7	1 ud.	323,50
CDP72PT/RR	4x18 (72) raíl DIN	872	418	148	7,1	1 ud.	532,11 NEW

MATERIALES PLÁSTICOS LIBRES DE HALÓGENOS CON PROTECCIÓN UV

Ref. CDN: Marco y base en ABS gris RAL 7035. Ventana transparente en PC color fumé.

Ref. CDP: Marco y base en PC gris RAL 7035. Ventana transparente en PC color fumé.

IP65 - Superficie - Precintables.

/RR: Con barras de neutro y tierra.

NEW

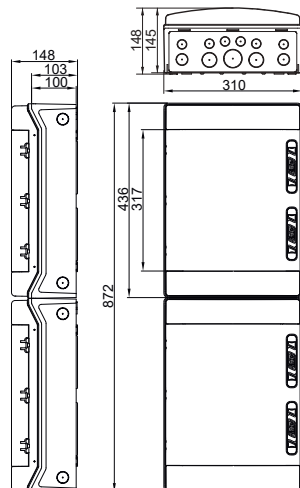
4x12 (48) módulos CDN48PT

SUP: 8xM20 - 2xM25 - 2xM32 - 1xM40

INF: 6xM20 - 2xM25 - 2xM32 - 1xM40

INT: 8xM25

OBLONGO TRAS: 4xOB 25/32/25


NEW

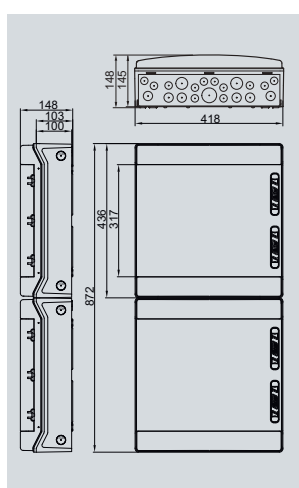
4x18 (72) módulos CDN72PT

SUP: 12xM20 - 6xM25 - 2xM32 - 1xM40

INF: 12xM20 - 6xM25 - 2xM32 - 1xM40

INT: 8xM25

OBLONGO TRAS: 4xOB 25/32/25



STAR + Módulo de extensión



Referencia	Nº módulos	Peso emb.	Componentes		Ud. mín. venta	Precio €
			Referencias			
kg						
CSN12PT/PLUS	1x12 raíl DIN + Extensión	3,0	CSN12PT	CSNPLUS	1 ud.	93,23

MATERIALES PLÁSTICOS LIBRES DE HALÓGENOS
 ACABADO: Gris RAL 7035 con ventana transparente.
 DIMENSIONES: 436x452x147 mm.
 IP65 - Superficie.



Referencia	Nº módulos	Peso emb.	Componentes		Ud. mín. venta	Precio €
			Referencias			
kg						
CSN18PT/PLUS	1x18 raíl DIN + Extensión	3,6	CSN18PT	CSNPLUS	1 ud.	105,81

MATERIALES PLÁSTICOS LIBRES DE HALÓGENOS
 ACABADO: Gris RAL 7035 con ventana transparente.
 DIMENSIONES: 436x560x147 mm.
 IP65 - Superficie.



Referencia	Nº módulos	Peso emb.	Componentes		Ud. mín. venta	Precio €
			Referencias	Nº tapas		
kg						
PCSN12PT/PLUS	1x12 raíl DIN + Extensión	3,3	PCSN12PT	PCSNPLUS	15	1 ud. 106,12

MATERIALES PLÁSTICOS LIBRES DE HALÓGENOS
 ACABADO: Gris RAL 7035 con ventana transparente.
 DIMENSIONES: 436x452x147 mm.
 IP65 - Superficie.



Referencia	Nº módulos	Peso emb.	Componentes		Ud. mín. venta	Precio €
			Referencias	Nº tapas		
kg						
PCSN18PT/PLUS	1x18 raíl DIN + Extensión	4,0	PCSN18PT	PCSNPLUS	20	1 ud. 125,32

MATERIALES PLÁSTICOS LIBRES DE HALÓGENOS
 ACABADO: Gris RAL 7035 con ventana transparente.
 DIMENSIONES: 436x560x147 mm.
 IP65 - Superficie.

ECOLOGY + Módulo de extensión



Referencia	Nº módulos	Peso emb.	Componentes		Ud. mín. venta	Precio €
			Referencias	Nº tapas		
kg						
CDN24PT/PLUS	2x12 (24) raíl DIN + Extensión	3,5	CDN24PT	PCSNPLUS	5	1 ud. 112,88

MATERIALES PLÁSTICOS LIBRES DE HALÓGENOS
 ACABADO: Gris RAL 7035 con ventana transparente.
 DIMENSIONES: 436x452x147 mm.
 IP65 - Superficie.



Referencia	Nº módulos	Peso emb.	Componentes		Ud. mín. venta	Precio €
			Referencias	Nº tapas		
kg						
CDN36PT2F/PLUS	2x18 (36) raíl DIN + Extensión	4,2	CDN36PT2F	PCSNPLUS	5	1 ud. 128,50

MATERIALES PLÁSTICOS LIBRES DE HALÓGENOS
 ACABADO: Gris RAL 7035 con ventana transparente.
 DIMENSIONES: 436x560x147 mm.
 IP65 - Superficie.

Cajas suministradas desmontadas. Accesorios para su montaje incluidos.

Accesorios ECOLOGY



BISAGRA VENTANA

PASAMUROS
M40 - M25

CIERRE CON LLAVE

VENTANAS
TRANSPARENTESSOPORTE NEUTRO
O TIERRA (1+5)

Varios	Ref.	Bolsa	Ud. mín. venta	Precio €
Bisagra interior marco-base (24-36-54 mód.) RAL 7035	22068	10 uds.	1 bolsa	7,33
Tornillo de cierre tapa-base RAL 7035	22200	12 uds.	1 bolsa	3,20
Bisagra ventana RAL 7035	22012	12 uds.	1 bolsa	1,87
Tapones herméticos	22650	10 uds.	1 bolsa	6,27
Tapón con membrana M20	22589	10 uds.	1 bolsa	8,67
Tapón con membrana M25	22690	10 uds.	1 bolsa	11,00
Tapón con membrana M32	22591	10 uds.	1 bolsa	15,40
Tornillo 4x13 para soporte portarregletas	22611	50 uds.	1 bolsa	3,20
Tapas cubre módulos gris (6 módulos) RAL 7035	22590	50 uds.	1 bx	17,93

Pasamuros y prensaestopas	Ref.	Bolsa	Ud. mín. venta	Precio €
Pasamuro M25 (IP67)	22273	1 ud.	1 bolsa	5,13
Pasamuro M40 (IP67)	22274	1 ud.	1 bolsa	6,93
Prensaestopa M25 (IP68-IP69)	22580	5 uds.	1 bolsa	10,67
Prensaestopa M32 (IP68-IP69)	22582	5 uds.	1 bolsa	16,93
Prensaestopa M40 (IP68-IP69)	22584	5 uds.	1 bolsa	51,20
Tuerca prensaestopa M25	22581	10 uds.	1 bolsa	5,20
Tuerca prensaestopa M32	22583	10 uds.	1 bolsa	9,80
Tuerca prensaestopa M40	22585	10 uds.	1 bolsa	14,47

Color: gris RAL 7035.

Regletas de neutro y tierra	Nº Módulos	Para referencias	Ref.	Ud. mín. venta	Precio €
Soporte + regleta neutro o tierra (1+5 entradas)	4	CDN4G	22019	1 ud.	7,22
Soporte + regleta neutro y tierra 2x(1+4 entradas)	4/6	CDN4PT - CDN6PT	22000	1 ud.	5,85
Soporte + regleta neutro y tierra 2x(1+8 entradas)	8	CDN8PT	22001	1 ud.	7,40
Soporte + regleta neutro y tierra 2x(2+12 entradas)	12	CDN12PT	22002	1 ud.	10,99
Soporte + regleta neutro y tierra 2x(2+16 entradas)	18/24	CDN18PT - CDN24PT	22003	1 ud.	12,98
Soporte + regleta neutro y tierra 2x(2+24 entradas)	36	CDN36PT	22004	1 ud.	19,03
Soporte + regleta neutro y tierra 2x(4+32 entradas)	54	CDN54PT	22005	1 ud.	23,91

Cierres	Ref.	Bolsa	Ud. mín. venta	Precio €
Cierre estándar	22010	1 ud.	1 bolsa	1,49
Cierre seguridad + llave	92150	1 ud.	1 bolsa	4,67
Cierre triángulo (2 uds.) + llave (1 ud.)	22069	2 uds.	1 bolsa	3,00

Ventanas transparentes	Ref.	Ud. mín. venta	Precio €
4 módulos (para CDN4G)	PT4CDNG	1 ud.	4,20
4 módulos (para CDN4PT)	PT04CDN	1 ud.	6,73
6 módulos	PT06CDN	1 ud.	7,00
8 módulos	PT08CDN	1 ud.	7,53
12 módulos	PT12CDN	1 ud.	9,33
18 módulos	PT18CDN	1 ud.	11,73
24 módulos	PT24CDN	1 ud.	15,20
36 módulos (2 filas)	PT36FCDN	1 ud.	19,53
36 módulos (3 filas)	PT363FCDN	1 ud.	20,47
54 módulos	PT54CDN	1 ud.	25,27

Color: gris fumé con protección UV.

LIGHT

Cajas estancas de derivación IP65-IP67

Cajas con tapa opaca

Referencia	Dimensiones			Descripción	Entrada de cables Nº conos		Peso kg	Unidad mín. venta	Precio unidad €
	ALTO	ANCHO	PROF.		M25	M40			
EP048		Ø84x50		Con conos	4	-	0,1	134 uds.	1,80
EP088	95	95	52	Con conos	7	-	0,1	184 uds.	2,17
EV111	121	121	68	Con conos	7	-	0,2	85 uds.	3,54
EV161	133	180	80	Con conos	6	4	0,3	45 uds.	6,10
EV171	167	191	100	Con conos	6	4	0,4	26 uds.	8,37
EV231	197	260	100	Con conos	4	6	0,5	16 uds.	11,46
EV322	253	342	132	Con conos	-	12	0,9	6 uds.	61,68
EX088	89	89	52	Entradas pretoqueladas	7	-	0,1	208 uds.	1,95
EX111	113	113	68	Entradas pretoqueladas	7	-	0,1	88 uds.	3,32
EX161	121	166	80	Entradas pretoqueladas	6	4	0,2	48 uds.	5,96
EX171	155	179	100	Entradas pretoqueladas	6	4	0,3	26 uds.	8,29
EX231	185	246	100	Entradas pretoqueladas	4	6	0,5	18 uds.	11,49
EX322	243	333	132	Entradas pretoqueladas	-	12	1,0	6 uds.	57,32
EL111	113	113	68	Laterales lisos	-	-	0,1	88 uds.	3,32
EL161	121	166	80	Laterales lisos	-	-	0,2	48 uds.	5,96
EL171	155	179	100	Laterales lisos	-	-	0,3	26 uds.	8,29
EL231	185	246	100	Laterales lisos	-	-	0,5	18 uds.	11,49
EL322	243	333	132	Laterales lisos	-	-	1,0	6 uds.	57,32

MATERIALES PLÁSTICOS LIBRES DE HALÓGENOS

Base y tapa opaca: PS RAL 7035 - Conos PVC RAL 7035.

Cajas en superficie.

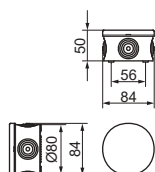
Referencias EP048-EP088-EX088: IP54.

Referencias EV: IP65.

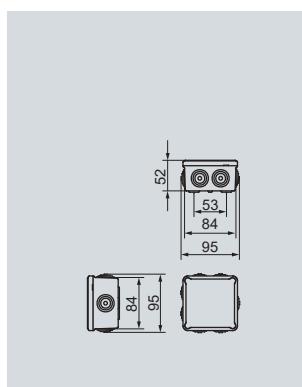
Referencias EX-EL: IP65-IP67.



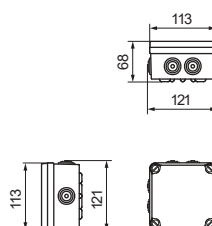
EP048



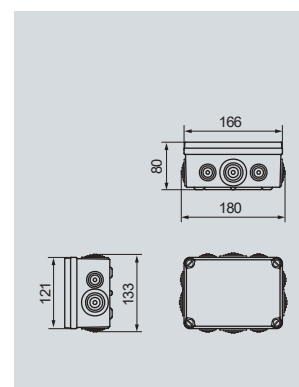
EP/EX088



EV/EX/EL111



EV/EX/EL161



Cajas con tapa transparente

Referencia	Dimensiones			Descripción	Entrada de cables Nº conos		Peso kg	Unidad mín. venta	Precio unidad €
	ALTO	ANCHO	PROF.		M25	M40			
EVT171	167	191	100	Con conos	6	4	0,4	10 uds.	17,68
EVT231	197	260	100	Con conos	4	6	0,6	6 uds.	33,46
EVT322	253	342	132	Con conos	-	12	1,0	6 uds.	84,75
EXT171	155	179	100	Entradas pretroqueladas	6	4	0,4	10 uds.	16,41
EXT231	185	246	100	Entradas pretroqueladas	4	6	0,5	6 uds.	32,77
EXT322	243	333	132	Entradas pretroqueladas	-	12	1,0	6 uds.	79,54
ELT171	155	179	100	Laterales lisos	-	-	0,4	10 uds.	16,41
ELT231	185	246	100	Laterales lisos	-	-	0,5	6 uds.	32,77
ELT322	243	333	132	Laterales lisos	-	-	1,0	6 uds.	79,54

MATERIALES PLÁSTICOS LIBRES DE HALÓGENOS

Base opaca: PS RAL 7035 - Tapa transparente en PC color fumé con protección UV - Conos PVC RAL 7035.

Cajas en superficie.

Referencias EV: IP65.

Referencias EX-EL: IP65-IP67.



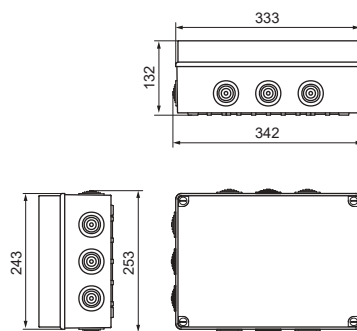
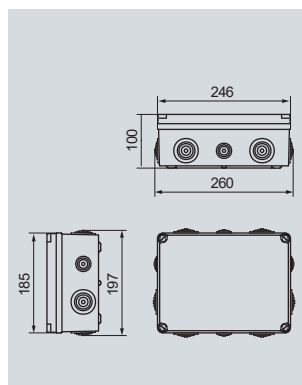
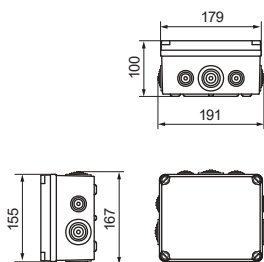
EV/EX/EL171
EVT/EXT/ELT/171



EV/EX/EL231
EVT/EXT/ELT231



EV/EX/EL322
EVT/EXT/ELT322



LIGHT

Cajas estancas de derivación IP65-IP67

Guardamotores con tapa opaca

Referencia	Dimensiones			Descripción	Entrada de cables Nº conos		Peso kg	Unidad mín. venta	Precio unidad €
	ALTO	ANCHO	PROF.		M25	M40			
GSV171	167	191	160	Con conos	6	4	0,5	12 uds.	18,86
GSV231	197	260	180	Con conos	4	6	0,7	3 uds.	29,09
GSV322	253	342	191	Con conos	-	12	1,3	2 uds.	83,04
GSX171	155	179	160	Entradas pretrqueladas	6	4	0,4	12 uds.	17,38
GSX231	185	246	180	Entradas pretrqueladas	4	6	0,7	3 uds.	27,84
GSX322	243	333	191	Entradas pretrqueladas	-	12	1,3	2 uds.	81,44
GSL171	155	179	160	Laterales lisos	-	-	0,4	12 uds.	17,37
GSL231	185	246	180	Laterales lisos	-	-	0,7	3 uds.	27,84
GSL322	243	333	191	Laterales lisos	-	-	1,3	2 uds.	81,45

MATERIALES PLÁSTICOS LIBRES DE HALÓGENOS

Base y tapa opaca: PS RAL 7035 - Conos PVC RAL 7035.

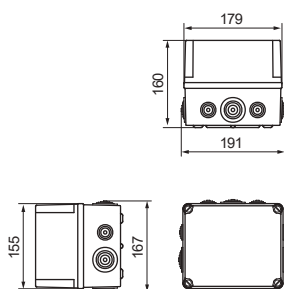
Cajas en superficie - Tapa alta.

Referencias GSV: IP65.

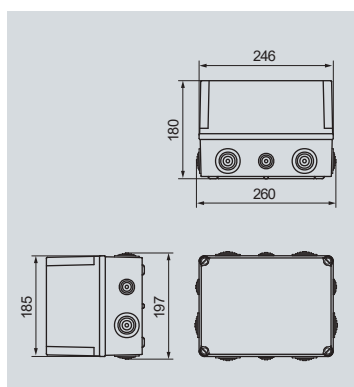
Referencias GSX-GSL: IP65-IP67.



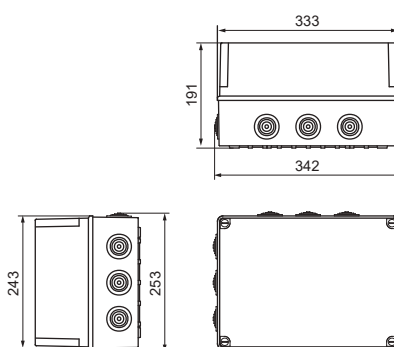
GSV/GSX/GSL171



GSV/GSX/GSL231



GSV/GSX/GSL322



Guardamotores con tapa transparente

Referencia	Dimensiones			Descripción	Entrada de cables Nº conos		Peso kg	Unidad mín. venta	Precio unidad €
	ALTO	ANCHO	PROF.		M25	M40			
GSVT171	167	191	160	Con conos	6	4	0,5	6 uds.	25,45
GSVT231	197	260	180	Con conos	4	6	0,8	3 uds.	39,82
GSVT322	253	342	191	Con conos	-	12	1,3	2 uds.	115,96
GSXT171	155	179	160	Entradas pretoqueladas	6	4	0,5	6 uds.	24,25
GSXT231	185	246	180	Entradas pretoqueladas	4	6	0,7	3 uds.	37,20
GSXT322	243	333	191	Entradas pretoqueladas	-	12	1,4	2 uds.	114,11
GSLT171	155	179	160	Laterales lisos	-	-	0,5	6 uds.	24,25
GSLT231	185	246	180	Laterales lisos	-	-	0,7	3 uds.	37,20
GSLT322	243	333	191	Laterales lisos	-	-	1,4	2 uds.	114,11

MATERIALES PLÁSTICOS LIBRES DE HALÓGENOS

Base opaca: PS RAL 7035 - Conos PVC RAL 7035.

Tapa transparente en PC color fumé con protección UV.

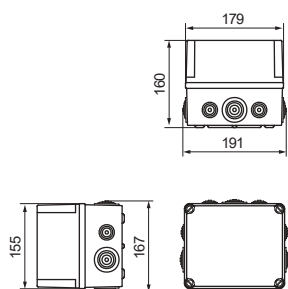
Cajas en superficie - Tapa alta.

Referencias GSV: IP65.

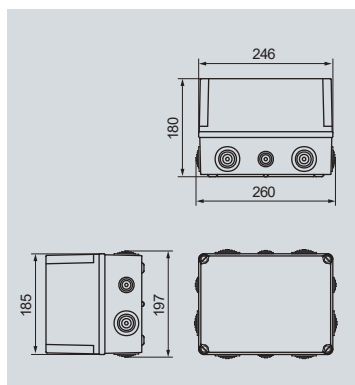
Referencias GSX-GSL: IP65-IP67.



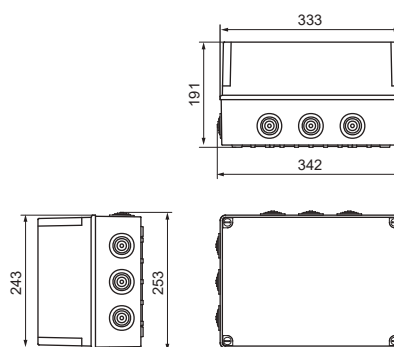
GSVT/GSXT/GSLT171



GSVT/GSXT/GSLT231



GSVT/GSXT/GSLT322



LIGHT

Cajas estancas de derivación IP65-IP67

Montajes especiales



Cajas vacías.

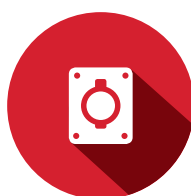


Cajas con tomas de corriente montadas y cableadas.

Pasos a seguir



1. SELECCIONE LA CAJA.



2. ELIJA LAS TOMAS DE CORRIENTE.



3. ENVÍE TODA LA INFORMACIÓN A NUESTRO DEPARTAMENTO TÉCNICO.

Solicite presupuesto y asesoramiento técnico en proyectos@ide.es

Posibilidad de montaje en cualquier combinación, sin límite de cantidades mínimas

Propuesta de bases para cajas Light

BASES EMPOTRAR TIPO SCHUKO



Ref.	Polos	Int.	IP
00452	2P+TT	16A	54
00105	2P+TT	16A	67

BASES EMPOTRAR IP44



Ref.	Polos	Int.	Tensión
02301	2P+T	16A	200/250 V
03302	3P+T	16A	380/415 V
03303	3P+N+T	16A	200/415 V
02304	2P+T	32A	200/250 V
03305	3P+T	32A	380/415 V
03306	3P+N+T	32A	200/415 V

BASES EMPOTRAR IP67



Ref.	Polos	Int.	Tensión
02801	2P+T	16A	200/250 V
03802	3P+T	16A	380/415 V
03803	3P+N+T	16A	200/415 V
02804	2P+T	32A	200/250 V
03805	3P+T	32A	380/415 V
03806	3P+N+T	32A	200/415 V

Consulte montajes estándar en páginas 238 a 239 y gama completa de bases y clavijas en páginas 258 a 269.

Accesorios LIGHT

Bisagra



Referencia	Descripción	Bolsa	Ud. mín. venta	Precio €
22050	Bisagra Light	6 uds.	1 bolsa	11,53

MATERIAL: Poliamida 6.

CARACTERÍSTICAS: Presenta ranuras señalizadoras para facilitar la colocación de los tornillos. Cuando se coloca la bisagra es necesario cortar el tornillo con flecha. Grado de protección IP65.

SUMINISTRO: Bolsa de 6 unidades+ tornillería.

Soporte a pared



Referencia	Descripción	Pack	Ud. mín. venta	Precio €
22060	Soporte a pared	4 uds.	1 pack	6,71

MATERIAL: Poliestireno.

CARACTERÍSTICAS: Permite fijar la caja a la pared desde el exterior. Incluye la tornillería necesaria para su instalación. Posibilidad de instalación en horizontal o vertical.

SUMINISTRO: Bolsa de 4 unidades + tornillería.

Placas

	Ref.	Bolsa	Ud. mín. venta	Precio €
Placa metal para cajas Ref. 171	92123	50 uds.	1 ud.	4,52
Placa metal para cajas Ref. 231	92125	50 uds.	1 ud.	5,02
Placa metal baja para cajas Ref. 322	92127	50 uds.	1 ud.	10,16
Placa metal alta para cajas Ref. 322	92129	50 uds.	1 ud.	6,79
Placa poliéster para cajas Ref. 111	92119	50 uds.	1 ud.	22,73
Placa poliéster para cajas Ref. 161	92121	50 uds.	1 ud.	12,72
Placa poliéster para cajas Ref. 171	92122	50 uds.	1 ud.	24,39
Placa poliéster para cajas Ref. 231	92124	50 uds.	1 ud.	24,68
Placa poliéster baja para cajas Ref. 322	92126	50 uds.	1 ud.	33,09
Placa poliéster alta para cajas Ref. 322	92128	50 uds.	1 ud.	33,09

Conos

	Ref.	Bolsa	Ud. mín. venta	Precio €
Conos diámetro 25	22952	50 uds.	1 bolsa	6,33
Conos diámetro 25 LH*	22953	50 uds.	1 bolsa	9,27
Conos diámetro 40	22962	50 uds.	1 bolsa	10,53
Conos diámetro 40 LH*	22963	50 uds.	1 bolsa	16,93

*LH: conos libres de halógenos.

Colocación placas altas



- Placas altas en metal y poliéster para cajas y guardamotores tipo 322.
- Las placas altas permiten dejar un espacio de 14 mm entre base y placa.
- Para su instalación es necesario solicitar los tornillos 4x10. Referencia 22656.

Tornillos

	Ref.	Bolsa	Ud. mín. venta	Precio €
Tornillo 4x10 para instalación de placas y railes	22656	50 uds.	1 bolsa	4,73
Tapones herméticos	22650	40 uds.	1 bolsa	6,27
Tornillo 1/4 de vuelta (2 tornillos con flecha + 2 tornillos sin flecha)	22217	4 uds.	1 bolsa	1,33
Tornillo 1/4 de vuelta para cajas tipo 322	22219	10 uds.	1 bolsa	3,00

Railes

	Ref.	Bolsa	Ud. mín. venta	Precio €
Raíl 87 mm para caja 111	22098	10 uds.	1 bolsa	8,07
Raíl 137 mm para caja 161-171	22713	10 uds.	1 bolsa	15,60
Raíl 159 mm para caja 231	22090	10 uds.	1 bolsa	11,20
Raíl 207 mm para caja 231-322	22092	10 uds.	1 bolsa	13,47
Raíl 271 mm para caja 322	22714	10 uds.	1 bolsa	25,67

Colocación placas bajas



- Placas bajas en metal y poliéster para cajas y guardamotores tipo 322.
- Las placas bajas permiten el máximo aprovechamiento de la profundidad de la caja.
- Para su instalación es necesario solicitar los tornillos 4x10. Referencia 22656.

PRYMA COMPLET

Cofrets con tomas de corriente IP67

Cofrets IP67 con tomas de corriente IP67 montadas y cableadas (sin protecciones)



Referencia	Descripción	Dimensiones			Sobre caja	Unidad mín. venta	Precio €
		ALTO	ANCHO	PROF.			
V8PK2/67	Cofre 1x9 módulos	284	222	185	178P	1 ud.	81,90
Nº Componentes		IP	Polos	Int.	Tensión		
				(A)	(V)		
2	Bases tipo Schuko	67	2P+TT	16	230		

Acabado gris RAL 7035 con ventana transparente. Protección del conjunto IP67.



Referencia	Descripción	Dimensiones			Sobre caja	Unidad mín. venta	Precio €
		ALTO	ANCHO	PROF.			
V8PA2/67	Cofre 1x9 módulos	284	222	185	178P	1 ud.	91,82
Nº Componentes		IP	Polos	Int.	Tensión		
				(A)	(V)		
1	Base empotrar inclinada	67	3P+T	16	400		
1	Base tipo Schuko	67	2P+TT	16	230		

Acabado gris RAL 7035 con ventana transparente. Protección del conjunto IP67.



Referencia	Descripción	Dimensiones			Sobre caja	Unidad mín. venta	Precio €
		ALTO	ANCHO	PROF.			
V8PV2/67	Cofre 1x9 módulos	284	222	185	178P	1 ud.	97,10
Nº Componentes		IP	Polos	Int.	Tensión		
				(A)	(V)		
1	Base empotrar inclinada	67	3P+N+T	16	400		
1	Base tipo Schuko	67	2P+TT	16	230		

Acabado gris RAL 7035 con ventana transparente. Protección del conjunto IP67.

Referencia	Descripción	Dimensiones			Sobre caja	Unidad mín. venta	Precio €
		ALTO	ANCHO	PROF.			
V8PB2/67	Cofre 1x9 módulos	284	222	185	178P	1 ud.	99,39
Nº Componentes		IP	Polos	Int.	Tensión		
				(A)	(V)		
1	Base empotrar inclinada	67	3P+T	32	400		
1	Base tipo Schuko	67	2P+TT	16	230		

Referencia	Descripción	Dimensiones			Sobre caja	Unidad mín. venta	Precio €
		ALTO	ANCHO	PROF.			
40018/67	Cofre 1x9 módulos	284	222	185	178P	1 ud.	105,10
Nº Componentes		IP	Polos	Int.	Tensión		
				(A)	(V)		
1	Base empotrar inclinada	67	3P+N+T	32	400		
1	Base tipo Schuko	67	2P+TT	16	230		

Acabado gris RAL 7035 con ventana transparente. Protección del conjunto IP67.

Cofrets IP67 con tomas de corriente IP67 montadas y cableadas (sin protecciones)



Referencia	Descripción	Dimensiones			Sobre caja	Unidad mín. venta	Precio €
		ALTO	ANCHO	PROF.			
V8MA2/67	Cofre 1x9 módulos	369	222	190	178M	1 ud.	159,87
Nº Componentes		IP	Polos	Int.	Tensión		
1	Base empotrar inclinada	67	3P+T	16	400		
1	Base empotrar inclinada	67	3P+T	32	400		
2	Bases tipo Schuko	67	2P+TT	16	230		

Acabado gris RAL 7035 con ventana transparente. Protección del conjunto IP67.

Referencia	Descripción	Dimensiones			Sobre caja	Unidad mín. venta	Precio €
		ALTO	ANCHO	PROF.			
40128/67	Cofre 1x9 módulos	369	222	190	178M	1 ud.	171,95
Nº Componentes		IP	Polos	Int.	Tensión		
1	Base empotrar inclinada	67	3P+N+T	16	400		
1	Base empotrar inclinada	67	3P+N+T	32	400		
2	Bases tipo Schuko	67	2P+TT	16	230		

Acabado gris RAL 7035 con ventana transparente. Protección del conjunto IP67.



Referencia	Descripción	Dimensiones			Sobre caja	Unidad mín. venta	Precio €
		ALTO	ANCHO	PROF.			
V8MC2/67	Cofre 1x9 módulos	369	222	190	178M	1 ud.	153,04
Nº Componentes		IP	Polos	Int.	Tensión		
2	Bases empotrar inclinadas	67	3P+T	16	400		
2	Bases tipo Schuko	67	2P+TT	16	230		

Acabado gris RAL 7035 con ventana transparente. Protección del conjunto IP67.

Referencia	Descripción	Dimensiones			Sobre caja	Unidad mín. venta	Precio €
		ALTO	ANCHO	PROF.			
40123/67	Cofre 1x9 módulos	369	222	190	178M	1 ud.	164,68
Nº Componentes		IP	Polos	Int.	Tensión		
2	Bases empotrar inclinadas	67	3P+N+T	16	400		
2	Bases tipo Schuko	67	2P+TT	16	230		

Acabado gris RAL 7035 con ventana transparente. Protección del conjunto IP67.



Referencia	Descripción	Dimensiones			Sobre caja	Unidad mín. venta	Precio €
		ALTO	ANCHO	PROF.			
V2GL2/67	Cofre 1x13 módulos	504	297	235	1712M	1 ud.	274,80
Nº Componentes		IP	Polos	Int.	Tensión		
3	Bases empotrar inclinadas	67	2P+T	16	230		
3	Bases empotrar inclinadas	67	3P+T	32	400		

Acabado gris RAL 7035 con ventana transparente. Protección del conjunto IP67.

PRYMA COMPLET

Cofrets con tomas de corriente IP67

Cofrets IP67 con tomas de corriente IP67 montadas y cableadas (con protecciones)



Referencia	Descripción	Dimensiones			Sobre caja	Unidad mín. venta	Precio €
		ALTO	ANCHO	PROF.			
V8PK2/P67	Cofre 1x9 módulos	284	222	185	178P	1 ud.	142,82
Nº Componentes					IP	Polos	Int. Tensión (A) (V)
2	Bases tipo Schuko				67	2P+TT	16 230
Nº Protecciones		Curva	P.Corte	Polos	Int.	Tensión	
		Tipo	(kA)		(A)	(V)	
2	Int. Magnetotérmicos	C	10	2P	16	230	

Acabado gris RAL 7035 con ventana transparente. Protección del conjunto IP67.



Referencia	Descripción	Dimensiones			Sobre caja	Unidad mín. venta	Precio €
		ALTO	ANCHO	PROF.			
V8PA2/P67	Cofre 1x9 módulos	284	222	185	178P	1 ud.	155,50
Nº Componentes					IP	Polos	Int. Tensión (A) (V)
1	Base empotrar inclinada				67	3P+T	16 400
1	Base tipo Schuko				67	2P+TT	16 230
Nº Protecciones		Curva	P.Corte	Polos	Int.	Tensión	
		Tipo	(kA)		(A)	(V)	
1	Int. Magnetotérmico	C	10	3P	16	400	
1	Int. Magnetotérmico	C	10	2P	16	230	

Acabado gris RAL 7035 con ventana transparente. Protección del conjunto IP67.



Referencia	Descripción	Dimensiones			Sobre caja	Unidad mín. venta	Precio €
		ALTO	ANCHO	PROF.			
V8PV2/P67	Cofre 1x9 módulos	284	222	185	178P	1 ud.	172,11
Nº Componentes					IP	Polos	Int. Tensión (A) (V)
1	Base empotrar inclinada				67	3P+N+T	16 400
1	Base tipo Schuko				67	2P+TT	16 230
Nº Protecciones		Curva	P.Corte	Polos	Int.	Tensión	
		Tipo	(kA)		(A)	(V)	
1	Int. Magnetotérmico	C	10	4P	16	400	
1	Int. Magnetotérmico	C	10	2P	16	230	

Acabado gris RAL 7035 con ventana transparente. Protección del conjunto IP67.



Referencia	Descripción	Dimensiones			Sobre caja	Unidad mín. venta	Precio €
		ALTO	ANCHO	PROF.			
V8PB2/P67	Cofre 1x9 módulos	284	222	185	178P	1 ud.	163,44
Nº Componentes					IP	Polos	Int. Tensión (A) (V)
1	Base empotrar inclinada				67	3P+T	32 400
1	Base tipo Schuko				67	2P+TT	16 230
Nº Protecciones		Curva	P.Corte	Polos	Int.	Tensión	
		Tipo	(kA)		(A)	(V)	
1	Int. Magnetotérmico	C	10	3P	32	400	
1	Int. Magnetotérmico	C	10	2P	16	230	

Acabado gris RAL 7035 con ventana transparente. Protección del conjunto IP67.

IP
67

CE

Cofrets IP67 con tomas de corriente IP67 montadas y cableadas (con protecciones)



Referencia	Descripción	Dimensiones			Sobre caja	Unidad mín. venta	Precio €	
		ALTO	ANCHO	PROF.				
V8MA2/P67	Cofre 1x9 módulos	369	222	190	178M	1 ud.	260,44	
Nº Componentes		IP	Polos	Int.	Tensión			
				(A)	(V)			
1	Base empotrar inclinada	67	3P+T	16	400			
1	Base empotrar inclinada	67	3P+T	32	400			
2	Bases tipo Schuko	67	2P+TT	16	230			
Nº Protecciones		Curva	P.Corte	Polos	Int.	Tensión		
		Tipo	(kA)		(A)	(V)		
1	Int. Magnetotérmico	C	10	3P	16	400		
1	Int. Magnetotérmico	C	10	3P	32	400		
1	Int. Magnetotérmico	C	10	2P	16	230		

Acabado gris RAL 7035 con ventana transparente. Protección del conjunto IP67.



Referencia	Descripción	Dimensiones			Sobre caja	Unidad mín. venta	Precio €	
		ALTO	ANCHO	PROF.				
V8MC2/P67	Cofre 1x9 módulos	369	222	190	178M	1 ud.	253,14	
Nº Componentes		IP	Polos	Int.	Tensión			
				(A)	(V)			
2	Bases empotrar inclinadas	67	3P+T	16	400			
2	Bases tipo Schuko	67	2P+TT	16	230			
Nº Protecciones		Curva	P.Corte	Polos	Int.	Tensión		
		Tipo	(kA)		(A)	(V)		
2	Int. Magnetotérmicos	C	10	3P	16	400		
1	Int. Magnetotérmico	C	10	2P	16	230		

Acabado gris RAL 7035 con ventana transparente. Protección del conjunto IP67.



Referencia	Descripción	Dimensiones			Sobre caja	Unidad mín. venta	Precio €	
		ALTO	ANCHO	PROF.				
V2GL2/P67	Cofre 1x13 módulos	504	297	235	1712M	1 ud.	425,63	
Nº Componentes		IP	Polos	Int.	Tensión			
				(A)	(V)			
3	Bases empotrar inclinadas	67	2P+T	16	230			
3	Bases empotrar inclinadas	67	3P+T	32	400			
Nº Protecciones		Curva	P.Corte	Polos	Int.	Tensión		
		Tipo	(kA)		(A)	(V)		
3	Int. Magnetotérmicos	C	10	3P	32	400		
2	Int. Magnetotérmicos	C	10	2P	16	230		

Acabado gris RAL 7035 con ventana transparente. Protección del conjunto IP67.

Posibilidad de montajes especiales en cualquier combinación, montados y cableados, sin límite de cantidades mínimas

STAR COMPLET

Cofrets con tomas de corriente

Cofrets con tomas de corriente montadas y cableadas (sin protecciones)



Referencia	Descripción	Dimensiones			Sobre caja	Unidad mín. venta	Precio €
		ALTO	ANCHO	PROF.			
SV4PK2	Cofre 1x6 módulos	436	142	180	CSN6PT	1 ud.	79,03
Nº Componentes		IP		Polos	Int.	Tensión	
					(A)	(V)	
2	Bases tipo Schuko	54		2P+TT	16	230	

Acabado gris RAL 7035 con ventana transparente. Protección del conjunto IP54.



Referencia	Descripción	Dimensiones			Sobre caja	Unidad mín. venta	Precio €
		ALTO	ANCHO	PROF.			
SV4100	Cofre 1x6 módulos	436	142	180	CSN6PT	1 ud.	117,13
Nº Componentes		IP		Polos	Int.	Tensión	
					(A)	(V)	
4	Bases tipo Schuko	54		2P+TT	16	230	

Acabado gris RAL 7035 con ventana transparente. Protección del conjunto IP54.



Referencia	Descripción	Dimensiones			Sobre caja	Unidad mín. venta	Precio €
		ALTO	ANCHO	PROF.			
SV6302	Cofre 1x6 módulos	436	142	180	CSN6PT	1 ud.	101,31
Nº Componentes		IP		Polos	Int.	Tensión	
					(A)	(V)	
1	Base empotrar inclinada	44		3P+T	16	400	
2	Bases tipo Schuko	54		2P+TT	16	230	

Referencia	Descripción	Dimensiones			Sobre caja	Unidad mín. venta	Precio €
		ALTO	ANCHO	PROF.			
40269	Cofre 1x6 módulos	436	142	180	CSN6PT	1 ud.	113,22
Nº Componentes		IP		Polos	Int.	Tensión	
					(A)	(V)	
1	Base empotrar inclinada	44		3P+N+T	16	400	
2	Bases tipo Schuko	54		2P+TT	16	230	

Acabado gris RAL 7035 con ventana transparente. Protección del conjunto IP44.



Referencia	Descripción	Dimensiones			Sobre caja	Unidad mín. venta	Precio €
		ALTO	ANCHO	PROF.			
SV6305	Cofre 1x6 módulos	436	142	180	CSN6PT	1 ud.	115,41
Nº Componentes		IP		Polos	Int.	Tensión	
					(A)	(V)	
1	Base empotrar inclinada	44		3P+T	32	400	
2	Bases tipo Schuko	54		2P+TT	16	230	

Referencia	Descripción	Dimensiones			Sobre caja	Unidad mín. venta	Precio €
		ALTO	ANCHO	PROF.			
40270	Cofre 1x6 módulos	436	142	180	CSN6PT	1 ud.	122,58
Nº Componentes		IP		Polos	Int.	Tensión	
					(A)	(V)	
1	Base empotrar inclinada	44		3P+N+T	32	400	
2	Bases tipo Schuko	54		2P+TT	16	230	

Acabado gris RAL 7035 con ventana transparente. Protección del conjunto IP44.

Cofrets con tomas de corriente montadas y cableadas (sin protecciones)



Referencia	Descripción	Dimensiones			Sobre caja	Unidad mín. venta	Precio €
		ALTO	ANCHO	PROF.			
SV9301	Cofre 1x9 módulos	436	210	180	CSN9PT	1 ud.	135,58
Nº Componentes		IP	Polos	Int.	Tensión		
				(A)	(V)		
2	Bases empotrar inclinadas	44	3P+T	16	400		
2	Bases tipo Schuko	54	2P+TT	16	230		

Referencia	Descripción	Dimensiones			Sobre caja	Unidad mín. venta	Precio €
		ALTO	ANCHO	PROF.			
40298	Cofre 1x9 módulos	436	210	180	CSN9PT	1 ud.	149,85
Nº Componentes		IP	Polos	Int.	Tensión		
				(A)	(V)		
2	Bases empotrar inclinadas	44	3P+N+T	16	400		
2	Bases tipo Schuko	54	2P+TT	16	230		

Acabado gris RAL 7035 con ventana transparente. Protección del conjunto IP44.



Referencia	Descripción	Dimensiones			Sobre caja	Unidad mín. venta	Precio €
		ALTO	ANCHO	PROF.			
SV9302	Cofre 1x9 módulos	436	210	180	CSN9PT	1 ud.	141,68
Nº Componentes		IP	Polos	Int.	Tensión		
				(A)	(V)		
1	Base empotrar inclinada	44	3P+T	16	400		
1	Base empotrar inclinada	44	3P+T	32	400		
2	Bases tipo Schuko	54	2P+TT	16	230		

Referencia	Descripción	Dimensiones			Sobre caja	Unidad mín. venta	Precio €
		ALTO	ANCHO	PROF.			
40299	Cofre 1x9 módulos	436	210	180	CSN9PT	1 ud.	162,19
Nº Componentes		IP	Polos	Int.	Tensión		
				(A)	(V)		
1	Base empotrar inclinada	44	3P+N+T	16	400		
1	Base empotrar inclinada	44	3P+N+T	32	400		
2	Bases tipo Schuko	54	2P+TT	16	230		

Acabado gris RAL 7035 con ventana transparente. Protección del conjunto IP44.

Posibilidad de montajes especiales en cualquier combinación, montados y cableados, sin límite de cantidades mínimas

STAR COMPLET

Cofrets con tomas de corriente

Cofrets con tomas de corriente montadas y cableadas (sin protecciones)



Referencia	Descripción	Dimensiones			Sobre caja	Unidad mín. venta	Precio €
		ALTO	ANCHO	PROF.			
SV9100	Cofre 1x9 módulos	436	210	180	CSN9PT	1 ud.	231,05
Nº Componentes		IP	Polos	Int.	Tensión		
				(A)	(V)		
9	Bases tipo Schuko	54	2P+TT	16	230		

Acabado gris RAL 7035 con ventana transparente. Protección del conjunto IP54.



Referencia	Descripción	Dimensiones			Sobre caja	Unidad mín. venta	Precio €
		ALTO	ANCHO	PROF.			
SV12100	Cofre 1x12 módulos	436	310	210	CSN12PT	1 ud.	193,40
Nº Componentes		IP	Polos	Int.	Tensión		
				(A)	(V)		
2	Bases empotrar inclinadas	44	3P+T	16	400		
4	Bases tipo Schuko	54	2P+TT	16	230		

Acabado gris RAL 7035 con ventana transparente. Protección del conjunto IP44.



Referencia	Descripción	Dimensiones			Sobre caja	Unidad mín. venta	Precio €
		ALTO	ANCHO	PROF.			
SV12300	Cofre 1x12 módulos	436	310	210	CSN12PT	1 ud.	200,94
Nº Componentes		IP	Polos	Int.	Tensión		
				(A)	(V)		
1	Base empotrar inclinada	44	3P+T	16	400		
1	Base empotrar inclinada	44	3P+T	32	400		
4	Bases tipo Schuko	54	2P+TT	16	230		

Acabado gris RAL 7035 con ventana transparente. Protección del conjunto IP44.



Referencia	Descripción	Dimensiones			Sobre caja	Unidad mín. venta	Precio €
		ALTO	ANCHO	PROF.			
SV12301	Cofre 1x12 módulos	436	310	210	CSN12PT	1 ud.	192,78
Nº Componentes		IP	Polos	Int.	Tensión		
				(A)	(V)		
2	Bases empotrar inclinadas	44	3P+T	16	400		
1	Base empotrar inclinada	44	3P+T	32	400		
2	Bases tipo Schuko	54	2P+TT	16	230		

Acabado gris RAL 7035 con ventana transparente. Protección del conjunto IP44.

Cofrets con tomas de corriente montadas y cableadas (sin protecciones)



Referencia	Descripción	Dimensiones			Sobre caja	Unidad mín. venta	Precio €
		ALTO	ANCHO	PROF.			
SV12302	Cofre 1x12 módulos	436	310	210	CSN12PT	1 ud.	208,47
Nº Componentes		IP	Polos	Int.	Tensión		
				(A)	(V)		
2	Bases empotrar inclinadas	44	3P+T	32	400		
4	Bases tipo Schuko	54	2P+TT	16	230		

Acabado gris RAL 7035 con ventana transparente. Protección del conjunto IP44.



Referencia	Descripción	Dimensiones			Sobre caja	Unidad mín. venta	Precio €
		ALTO	ANCHO	PROF.			
SV18303	Cofre 1x18 módulos	436	418	210	CSN18PT	1 ud.	261,51
Nº Componentes		IP	Polos	Int.	Tensión		
				(A)	(V)		
3	Bases empotrar inclinadas	44	2P+T	16	230		
3	Bases empotrar inclinadas	44	3P+T	32	400		

Acabado gris RAL 7035 con ventana transparente. Protección del conjunto IP44.



Referencia	Descripción	Dimensiones			Sobre caja	Unidad mín. venta	Precio €
		ALTO	ANCHO	PROF.			
SV18100	Cofre 1x18 módulos	436	418	210	CSN18PT	1 ud.	290,58
Nº Componentes		IP	Polos	Int.	Tensión		
				(A)	(V)		
1	Base empotrar inclinada	44	3P+T	16	400		
1	Base empotrar inclinada	44	3P+N+T	16	400		
1	Base empotrar inclinada	44	3P+T	32	400		
1	Base empotrar inclinada	44	3P+N+T	32	400		
4	Bases tipo Schuko	54	2P+TT	16	230		

Acabado gris RAL 7035 con ventana transparente. Protección del conjunto IP44.

Posibilidad de montajes especiales en cualquier combinación, montados y cableados, sin límite de cantidades mínimas

STAR COMPLET

Cofrets con tomas de corriente

Cofrets con tomas de corriente montadas y cableadas (con protecciones)



Referencia	Descripción	Dimensiones			Sobre caja	Unidad mín. venta	Precio €
		ALTO	ANCHO	PROF.			
SV4PK2/P	Cofre 1x6 módulos	436	142	180	CSN6PT	1 ud.	138,12
Nº Componentes					IP	Polos	Int. Tensión (A) (V)
2	Bases tipo Schuko				54	2P+TT	16 230
Nº Protecciones		Curva	P.Corte	Polos	Int.	Tensión	
		Tipo	(kA)		(A)	(V)	
2	Int. Magnetotérmicos	C	10	2P	16	230	

Acabado gris RAL 7035 con ventana transparente. Protección del conjunto IP54.



Referencia	Descripción	Dimensiones			Sobre caja	Unidad mín. venta	Precio €
		ALTO	ANCHO	PROF.			
SV4100/P	Cofre 1x6 módulos	436	142	180	CSN6PT	1 ud.	179,64
Nº Componentes					IP	Polos	Int. Tensión (A) (V)
4	Bases tipo Schuko				54	2P+TT	16 230
Nº Protecciones		Curva	P.Corte	Polos	Int.	Tensión	
		Tipo	(kA)		(A)	(V)	
2	Int. Magnetotérmicos	C	10	2P	16	230	

Acabado gris RAL 7035 con ventana transparente. Protección del conjunto IP54.



Referencia	Descripción	Dimensiones			Sobre caja	Unidad mín. venta	Precio €
		ALTO	ANCHO	PROF.			
SV6302/P	Cofre 1x6 módulos	436	142	180	CSN6PT	1 ud.	173,72
Nº Componentes					IP	Polos	Int. Tensión (A) (V)
1	Base empotrar inclinada				44	3P+T	16 400
2	Bases tipo Schuko				54	2P+TT	16 230
Nº Protecciones		Curva	P.Corte	Polos	Int.	Tensión	
		Tipo	(kA)		(A)	(V)	
1	Int. Magnetotérmico	C	10	3P	16	400	
1	Int. Magnetotérmico	C	10	2P	16	230	

Acabado gris RAL 7035 con ventana transparente. Protección del conjunto IP44.



Referencia	Descripción	Dimensiones			Sobre caja	Unidad mín. venta	Precio €
		ALTO	ANCHO	PROF.			
SV6305/P	Cofre 1x6 módulos	436	142	180	CSN6PT	1 ud.	180,64
Nº Componentes					IP	Polos	Int. Tensión (A) (V)
1	Base empotrar inclinada				44	3P+T	32 400
2	Bases tipo Schuko				54	2P+TT	16 230
Nº Protecciones		Curva	P.Corte	Polos	Int.	Tensión	
		Tipo	(kA)		(A)	(V)	
1	Int. Magnetotérmico	C	10	3P	32	400	
1	Int. Magnetotérmico	C	10	2P	16	230	

Acabado gris RAL 7035 con ventana transparente. Protección del conjunto IP44.



Cofrets con tomas de corriente montadas y cableadas (con protecciones)



Referencia	Descripción	Dimensiones			Sobre caja	Unidad mín. venta	Precio €
		ALTO	ANCHO	PROF.			
SV9301/P	Cofre 1x9 módulos	436	210	180	CSN9PT	1 ud.	239,14
Nº Componentes				IP	Polos	Int.	Tensión
						(A)	(V)
2	Bases empotrar inclinadas			44	3P+T	16	400
2	Bases tipo Schuko			54	2P+TT	16	230
Nº Protecciones		Curva	P.Corte	Polos	Int.	Tensión	
		Tipo	(kA)		(A)	(V)	
2	Int. Magnetotérmicos	C	10	3P	16	400	
1	Int. Magnetotérmico	C	10	2P	16	230	

Acabado gris RAL 7035 con ventana transparente. Protección del conjunto IP44.



Referencia	Descripción	Dimensiones			Sobre caja	Unidad mín. venta	Precio €
		ALTO	ANCHO	PROF.			
SV9302/P	Cofre 1x9 módulos	436	210	180	CSN9PT	1 ud.	246,68
Nº Componentes				IP	Polos	Int.	Tensión
						(A)	(V)
1	Base empotrar inclinada			44	3P+T	16	400
1	Base empotrar inclinada			44	3P+T	32	400
2	Bases tipo Schuko			54	2P+TT	16	230
Nº Protecciones		Curva	P.Corte	Polos	Int.	Tensión	
		Tipo	(kA)		(A)	(V)	
1	Int. Magnetotérmico	C	10	3P	16	400	
1	Int. Magnetotérmico	C	10	3P	32	400	
1	Int. Magnetotérmico	C	10	2P	16	230	

Acabado gris RAL 7035 con ventana transparente. Protección del conjunto IP44.



Referencia	Descripción	Dimensiones			Sobre caja	Unidad mín. venta	Precio €
		ALTO	ANCHO	PROF.			
SV9100/P	Cofre 1x9 módulos	436	210	180	CSN9PT	1 ud.	324,33
Nº Componentes				IP	Polos	Int.	Tensión
						(A)	(V)
9	Bases tipo Schuko			54	2P+TT	16	230
Nº Protecciones		Curva	P.Corte	Polos	Int.	Tensión	
		Tipo	(kA)		(A)	(V)	
4	Int. Magnetotérmicos	C	10	2P	16	230	

Acabado gris RAL 7035 con ventana transparente. Protección del conjunto IP54.



Referencia	Descripción	Dimensiones			Sobre caja	Unidad mín. venta	Precio €
		ALTO	ANCHO	PROF.			
SV9101/P	Cofre 1x9 módulos	436	210	180	CSN9PT	1 ud.	192,83
Nº Componentes				IP	Polos	Int.	Tensión
						(A)	(V)
1	Base empotrar inclinada			44	3P+N+T	16	400
2	Bases tipo Schuko			54	2P+TT	16	230
Nº Protecciones		Curva	P.Corte	Polos	Int.	Tensión	
		Tipo	(kA)		(A)	(V)	
1	Int. Magnetotérmico	C	10	4P	16	400	
1	Int. Magnetotérmico	C	10	2P	16	230	

Acabado gris RAL 7035 con ventana transparente. Protección del conjunto IP44.

STAR COMPLET

Cofrets con tomas de corriente

Cofrets con tomas de corriente montadas y cableadas (con protecciones)



Referencia	Descripción	Dimensiones			Sobre caja	Unidad mín. venta	Precio €	
		ALTO	ANCHO	PROF.				
SV12100/P	Cofre 1x12 módulos	436	310	210	CSN12PT	1 ud.	314,68	
Nº Componentes		IP	Polos	Int.	Tensión			
				(A)	(V)			
2	Bases empotrar inclinadas	44	3P+T	16	400			
4	Bases tipo Schuko	54	2P+TT	16	230			
Nº Protecciones		Curva	P.Corte	Polos	Int.	Tensión		
		Tipo	(kA)		(A)	(V)		
2	Int. Magnetotérmicos	C	10	3P	16	400		
2	Int. Magnetotérmicos	C	10	2P	16	230		

Acabado gris RAL 7035 con ventana transparente. Protección del conjunto IP44.



Referencia	Descripción	Dimensiones			Sobre caja	Unidad mín. venta	Precio €	
		ALTO	ANCHO	PROF.				
SV12300/P	Cofre 1x12 módulos	436	310	210	CSN12PT	1 ud.	322,22	
Nº Componentes		IP	Polos	Int.	Tensión			
				(A)	(V)			
1	Base empotrar inclinada	44	3P+T	16	400			
1	Base empotrar inclinada	44	3P+T	32	400			
4	Bases tipo Schuko	54	2P+TT	16	230			
Nº Protecciones		Curva	P.Corte	Polos	Int.	Tensión		
		Tipo	(kA)		(A)	(V)		
1	Int. Magnetotérmico	C	10	3P	16	400		
1	Int. Magnetotérmico	C	10	3P	32	400		
2	Int. Magnetotérmicos	C	10	2P	16	230		

Acabado gris RAL 7035 con ventana transparente. Protección del conjunto IP44.



Referencia	Descripción	Dimensiones			Sobre caja	Unidad mín. venta	Precio €	
		ALTO	ANCHO	PROF.				
SV12301/P	Cofre 1x12 módulos	436	310	210	CSN12PT	1 ud.	321,49	
Nº Componentes		IP	Polos	Int.	Tensión			
				(A)	(V)			
2	Bases empotrar inclinadas	44	3P+T	16	400			
1	Base empotrar inclinada	44	3P+T	32	400			
2	Bases tipo Schuko	54	2P+TT	16	230			
Nº Protecciones		Curva	P.Corte	Polos	Int.	Tensión		
		Tipo	(kA)		(A)	(V)		
2	Int. Magnetotérmicos	C	10	3P	16	400		
1	Int. Magnetotérmico	C	10	3P	32	400		
1	Int. Magnetotérmico	C	10	2P	16	230		

Acabado gris RAL 7035 con ventana transparente. Protección del conjunto IP44.



Cofrets con tomas de corriente montadas y cableadas (con protecciones)



Referencia	Descripción	Dimensiones			Sobre caja	Unidad mín. venta	Precio €	
		ALTO	ANCHO	PROF.				
SV12302/P	Cofre 1x12 módulos	436	310	210	CSN12PT	1 ud.	333,79	
Nº Componentes		IP	Polos	Int. (A)	Tensión (V)			
2	Bases empotrar inclinadas	44	3P+T	32	400			
4	Bases tipo Schuko	54	2P+TT	16	230			
Nº Protecciones		Curva Tipo	P.Corte (kA)	Polos	Int. (A)	Tensión (V)		
2	Int. Magnetotérmicos	C	10	3P	32	400		
2	Int. Magnetotérmicos	C	10	2P	16	230		

Acabado gris RAL 7035 con ventana transparente. Protección del conjunto IP44.



Referencia	Descripción	Dimensiones			Sobre caja	Unidad mín. venta	Precio €	
		ALTO	ANCHO	PROF.				
SV18303/P	Cofre 1x18 módulos	436	418	210	CSN18PT	1 ud.	393,08	
Nº Componentes		IP	Polos	Int. (A)	Tensión (V)			
3	Bases empotrar inclinadas	44	2P+T	16	230			
3	Bases empotrar inclinadas	44	3P+T	32	400			
Nº Protecciones		Curva Tipo	P.Corte (kA)	Polos	Int. (A)	Tensión (V)		
3	Int. Magnetotérmicos	C	10	3P	32	400		
2	Int. Magnetotérmicos	C	10	2P	16	230		

Acabado gris RAL 7035 con ventana transparente. Protección del conjunto IP44.



Referencia	Descripción	Dimensiones			Sobre caja	Unidad mín. venta	Precio €	
		ALTO	ANCHO	PROF.				
SV18100/P	Cofre 1x18 módulos	436	418	210	CSN18PT	1 ud.	502,80	
Nº Componentes		IP	Polos	Int. (A)	Tensión (V)			
1	Base empotrar inclinada	44	3P+T	16	400			
1	Base empotrar inclinada	44	3P+N+T	16	400			
1	Base empotrar inclinada	44	3P+T	32	400			
1	Base empotrar inclinada	44	3P+N+T	32	400			
4	Bases tipo Schuko	54	2P+TT	16	230			
Nº Protecciones		Curva Tipo	P.Corte (kA)	Polos	Int. (A)	Tensión (V)		
1	Int. Magnetotérmico	C	10	3P	16	400		
1	Int. Magnetotérmico	C	10	4P	16	400		
1	Int. Magnetotérmico	C	10	3P	32	400		
1	Int. Magnetotérmico	C	10	4P	32	400		
2	Int. Magnetotérmicos	C	10	2P	16	230		

Acabado gris RAL 7035 con ventana transparente. Protección del conjunto IP44.

SISTEMA ECO-STAR

Serie Ecology (cofrets de distribución) + Serie Star (cofrets para tomas de corriente)

El sistema Eco-Star ofrece la posibilidad de unión entre cajas de distribución estancas IP65 (serie Ecology) y centrales para tomas de corriente IP65 (serie Star), consiguiendo así conjuntos de gran envergadura y capacidad modular.

Combinadas entre sí ofrecen al instalador la solución más versátil, totalmente profesional y certificada internacionalmente para combinar cajas de distribución y centrales para tomas de corriente.

Presentan un gran espacio para el cableado y una amplia capacidad modular. Destinadas para uso tanto en interiores como exteriores donde se requieran envolventes con un alto grado de protección y seguridad.



REF.22272: PASAMURO M25

REF. 22274: PASAMURO M40

Sistema de unión

La unión entre los dos modelos permite crear cuadros de alimentación y distribución de gran tamaño.

Las cajas presentan unas premarcas en los laterales que permiten instalar fácilmente pasamuros M25 y M40 para la unión de las cajas. Esta unión puede realizarse tanto en sentido vertical como horizontal.

Se recomienda utilizar dos pasamuros M25 o bien combinarlos con el pasamuro M40, cuando se necesita mayor espacio para el paso de cables.

Diferentes posibilidades de unión y combinaciones



CDN24PT+CSN12PT



CSN12PT+PCSNPLUS



PCSN12PT+PCSN6PT

STAR + Módulo de extensión



Referencia	Nº módulos	Peso emb.	Componentes		Unidad mín. venta	Precio €
			Referencias	Nº tapas		
kg						
CSN12PT/PLUS	1x12 raíl DIN + Extensión	3,0	CSN12PT	CSNPLUS	1 ud.	93,23

MATERIALES PLÁSTICOS LIBRES DE HALÓGENOS
 ACABADO: Gris RAL 7035 con ventana transparente.
 DIMENSIONES: 436x452x147 mm.
 IP65 - Superficie.



Referencia	Nº módulos	Peso emb.	Componentes		Unidad mín. venta	Precio €
			Referencias	Nº tapas		
kg						
CSN18PT/PLUS	1x18 raíl DIN + Extensión	3,6	CSN18PT	CSNPLUS	1 ud.	105,81

MATERIALES PLÁSTICOS LIBRES DE HALÓGENOS
 ACABADO: Gris RAL 7035 con ventana transparente.
 DIMENSIONES: 436x560x147 mm.
 IP65 - Superficie.



Referencia	Nº módulos	Peso emb.	Componentes		Unidad mín. venta	Precio €
			Referencias	Nº tapas		
kg						
PCSN12PT/PLUS	1x12 raíl DIN + Extensión	3,3	PCSN12PT	PCSNPLUS	15	106,12

MATERIALES PLÁSTICOS LIBRES DE HALÓGENOS
 ACABADO: Gris RAL 7035 con ventana transparente.
 DIMENSIONES: 436x452x147 mm.
 IP65 - Superficie.



Referencia	Nº módulos	Peso emb.	Componentes		Unidad mín. venta	Precio €
			Referencias	Nº tapas		
kg						
PCSN18PT/PLUS	1x18 raíl DIN + Extensión	4,0	PCSN18PT	PCSNPLUS	20	125,32

MATERIALES PLÁSTICOS LIBRES DE HALÓGENOS
 ACABADO: Gris RAL 7035 con ventana transparente.
 DIMENSIONES: 436x560x147 mm.
 IP65 - Superficie.

ECOLOGY + Módulo de extensión



Referencia	Nº módulos	Peso emb.	Componentes		Unidad mín. venta	Precio €
			Referencias	Nº tapas		
kg						
CDN24PT/PLUS	2x12 (24) raíl DIN + Extensión	3,5	CDN24PT	PCSNPLUS	5	112,88

MATERIALES PLÁSTICOS LIBRES DE HALÓGENOS
 ACABADO: Gris RAL 7035 con ventana transparente.
 DIMENSIONES: 436x452x147 mm.
 IP65 - Superficie.



Referencia	Nº módulos	Peso emb.	Componentes		Unidad mín. venta	Precio €
			Referencias	Nº tapas		
kg						
CDN36PT2F/PLUS	2x18 (36) raíl DIN + Extensión	4,2	CDN36PT2F	PCSNPLUS	5	128,50

MATERIALES PLÁSTICOS LIBRES DE HALÓGENOS
 ACABADO: Gris RAL 7035 con ventana transparente.
 DIMENSIONES: 436x560x147 mm.
 IP65 - Superficie.

Cajas suministradas desmontadas. Accesorios para su montaje incluidos.

LIGHT COMPLET

Cajas estancas de derivación

Cajas estancas de derivación con tomas de corriente montadas y cableadas



Referencia	Descripción	Dimensiones			Sobre caja	Unidad mín. venta	Precio €
		ALTO	ANCHO	PROF.			
40892	Caja con entradas pretroqueladas	113	113	68	EX111	1 ud.	18,99
Nº Componentes					IP	Polos	Int. Tensión (A) (V)
1	Base tipo Schuko				54	2P+TT	16 230

Acabado base y tapa en PS gris RAL 7035. Protección del conjunto IP54.



Referencia	Descripción	Dimensiones			Sobre caja	Unidad mín. venta	Precio €
		ALTO	ANCHO	PROF.			
41493	Caja con laterales lisos	121	166	80	EL161	1 ud.	32,64
Nº Componentes					IP	Polos	Int. Tensión (A) (V)
2	Bases tipo Schuko				54	2P+TT	16 230

Acabado base y tapa en PS gris RAL 7035. Protección del conjunto IP54.



Referencia	Descripción	Dimensiones			Sobre caja	Unidad mín. venta	Precio €
		ALTO	ANCHO	PROF.			
41045	Caja con laterales lisos	121	166	80	EL161	1 ud.	48,32
Nº Componentes					IP	Polos	Int. Tensión (A) (V)
1	Base empotrar inclinada				44	3P+N+T	16 400
1	Base tipo Schuko				54	2P+TT	16 230

Acabado base y tapa en PS gris RAL 7035. Protección del conjunto IP54.



Referencia	Descripción	Dimensiones			Sobre caja	Unidad mín. venta	Precio €
		ALTO	ANCHO	PROF.			
40427	Caja con laterales lisos	155	179	100	EL171	1 ud.	60,98
Nº Componentes					IP	Polos	Int. Tensión (A) (V)
4	Bases tipo Schuko				54	2P+TT	16 230

Acabado base y tapa en PS gris RAL 7035. Protección del conjunto IP54.



Referencia	Descripción	Dimensiones			Sobre caja	Unidad mín. venta	Precio €
		ALTO	ANCHO	PROF.			
40936	Caja con laterales lisos	155	179	100	EL171	1 ud.	86,21
Nº Componentes					IP	Polos	Int. Tensión (A) (V)
1	Base empotrar inclinada				44	3P+T	16 400
2	Bases tipo Schuko				54	2P+TT	16 230

Acabado base y tapa en PS gris RAL 7035. Protección del conjunto IP54.



Referencia	Descripción	Dimensiones			Sobre caja	Unidad mín. venta	Precio €
		ALTO	ANCHO	PROF.			
41177	Caja con laterales lisos	185	246	100	EL231	1 ud.	99,10
Nº Componentes					IP	Polos	Int. Tensión (A) (V)
6	Bases tipo Schuko				54	2P+TT	16 230

Acabado base y tapa en PS gris RAL 7035. Protección del conjunto IP54.



Cajas estancas de derivación con tomas de corriente montadas y cableadas



Referencia	Descripción	Dimensiones			Sobre caja	Unidad mín. venta	Precio €
		ALTO	ANCHO	PROF.			
43377	Caja con laterales lisos	185	246	100	EL231	1 ud.	74,73
Nº Componentes		IP	Polos	Int.	Tensión		
				(A)	(V)		
1	Base empotrar inclinada	44	3P+N+T	16	400		
2	Bases tipo Schuko	54	2P+TT	16	230		

Acabado base y tapa en PS gris RAL 7035. Protección del conjunto IP54.



Referencia	Descripción	Dimensiones			Sobre caja	Unidad mín. venta	Precio €
		ALTO	ANCHO	PROF.			
42054	Caja con laterales lisos	185	246	100	EL231	1 ud.	104,09
Nº Componentes		IP	Polos	Int.	Tensión		
				(A)	(V)		
2	Bases empotrar inclinadas	44	3P+N+T	16	400		
2	Bases tipo Schuko	54	2P+TT	16	230		

Acabado base y tapa en PS gris RAL 7035. Protección del conjunto IP54.



Referencia	Descripción	Dimensiones			Sobre caja	Unidad mín. venta	Precio €
		ALTO	ANCHO	PROF.			
43322	Caja con laterales lisos	246	185	100	EL231	1 ud.	88,66
Nº Componentes		IP	Polos	Int.	Tensión		
				(A)	(V)		
1	Base empotrar inclinada	44	3P+N+T	16	400		
3	Bases tipo Schuko	54	2P+TT	16	230		

Acabado base y tapa en PS gris RAL 7035. Protección del conjunto IP54.



Referencia	Descripción	Dimensiones			Sobre caja	Unidad mín. venta	Precio €
		ALTO	ANCHO	PROF.			
42209	Caja con entradas pretroqueladas	185	246	100	EX231	1 ud.	115,32
Nº Componentes		IP	Polos	Int.	Tensión		
				(A)	(V)		
1	Base empotrar inclinada	44	3P+T	16	400		
1	Base empotrar inclinada	44	3P+N+T	16	400		
3	Bases tipo Schuko	54	2P+TT	16	230		

Acabado base y tapa en PS gris RAL 7035. Protección del conjunto IP54.

Posibilidad de montajes especiales en cualquier combinación, montados y cableados, sin límite de cantidades mínimas

Montajes especiales



Cuadro vacío.



Cuadro con toma de corriente y protecciones montadas y cableadas.

Pasos a seguir



1. SELECCIONE EL ARMARIO.



2. ELIJA LAS TOMAS DE CORRIENTE.



3. INDIQUE LAS PROTECCIONES DESEADAS.



4. ENVÍE TODA LA INFORMACIÓN A NUESTRO DEPARTAMENTO TÉCNICO.

Solicite presupuesto y asesoramiento técnico en proyectos@ide.es

Posibilidad de montajes en cualquier combinación, sin límite de cantidades mínimas

Propuesta de bases para cuadros metálicos

BASES EMPOTRAR TIPO SCHUKO IP67



Ref.	Polos	Int.	Tensión
00105	2P+TT	16A	250 V

BASES EMPOTRAR ENCLAVAMIENTO IP67



Ref.	Polos	Int.	Tensión
02811	2P+T	16A	200/250 V
03812	3P+T	16A	380/415 V
03813	3P+N+T	16A	200/415 V
02814	2P+T	32A	200/250 V
03815	3P+T	32A	380/415 V
03816	3P+N+T	32A	200/415 V

BASES SUPERFICIE ENCLAVAMIENTO IP67



Ref.	Polos	Int.	Tensión
03882	3P+T	63A	200/415V
03883	3P+N+T	63A	200/415 V

Consulte precios y gama completa de bases y clavijas en páginas 258 a 269



CUADROS DE OBRA

Armarios protectores para equipos provisionales de obra

Armarios protectores para equipos provisionales de obra



Referencia	Dimensiones			Peso kg	Unidad mín. venta	Precio €
	ALTO	ANCHO	PROF.			
43024	1550	460	290	37,2	1 ud.	563,38
43025	1550	670	290	48,1	1 ud.	719,34
46710	1550	850	285	57,7	1 ud.	900,42

Acero laminado gris RAL 7035.

Placa de montaje ranurada incluida.

Tejadillo protector incluido.

Cerradura con llave tipo Jis normalizada por Endesa.

Dos puertas laterales para acceder a las tomas de corriente con cerradura tipo slot.

TOP VENTAS ZONA CATALUÑA



CUADROS DE OBRA

Sobre envolvente metálica

Cuadros de obra metálicos



TRIFÁSICO 63A.

Grado de protección del conjunto: IP65.

Peso: <50 kg.

Seta de emergencia asociada a bobina de mínima tensión.

Acabado en acero laminado en frío imprimado y pintado gris RAL 7035.

Referencia	Descripción	Dimensiones			Unidad mín. venta	Precio €	
		ALTO	ANCHO	PROF.			
COM706020/BMP	Armario metálico 4x12 (48) módulos	700	600	270	1 ud.	1956,93	
Nº Componentes		IP	Polos	Int. (A)	Tensión (V)		
1	Base de enclavamiento	67	3P+N+T	32	400		
1	Base de enclavamiento	67	3P+T	32	400		
1	Base de enclavamiento	67	3P+T	16	400		
1	Base de enclavamiento	67	2P+T	16	230		
4	Bases tipo Schuko	67	2P+TT	16	230		
1	Seta de emergencia	65	-	-	-		
Nº Protecciones		Curva Tipo	P.Corte (kA)	Sensb. (mA)	Polos	Int. (A)	Tensión (V)
1	Int. Magnetotérmico	C	10	-	4P	32	400
1	Int. Magnetotérmico	C	10	-	3P	32	400
1	Int. Magnetotérmico	C	10	-	3P	16	400
3	Int. Magnetotérmicos	C	10	-	2P	16	230
1	Int. Diferencial	AC	-	30	4P	63	400
1	Int. Diferencial	AC	-	30	4P	40	400
1	Int. Diferencial	AC	-	30	2P	40	230
1	Int. General (IGA)	C	10	-	4P	63	400



TRIFÁSICO 80A.

Grado de protección del conjunto: IP65.

Peso: <50 kg.

Seta de emergencia asociada a bobina de mínima tensión.

Acabado en acero laminado en frío imprimado y pintado gris RAL 7035.

Referencia	Descripción	Dimensiones			Unidad mín. venta	Precio €	
		ALTO	ANCHO	PROF.			
COM808020/BMP	Armario metálico 6x16 (96) módulos	800	800	270	1 ud.	3741,37	
Nº Componentes		IP	Polos	Int. (A)	Tensión (V)		
1	Base de enclavamiento	67	3P+N+T	32	400		
1	Base de enclavamiento	67	3P+T	32	400		
1	Base de enclavamiento	67	3P+N+T	16	400		
1	Base de enclavamiento	67	3P+T	16	400		
2	Bases de enclavamiento	67	2P+T	16	230		
4	Bases tipo Schuko	67	2P+TT	16	230		
1	Seta de emergencia	65	-	-	-		
Nº Protecciones		Curva Tipo	P.Corte (kA)	Sensb. (mA)	Polos	Int. (A)	Tensión (V)
1	Int. Magnetotérmico	C	10	-	4P	32	400
1	Int. Magnetotérmico	C	10	-	3P	32	400
1	Int. Magnetotérmico	C	10	-	4P	16	400
1	Int. Magnetotérmico	C	10	-	3P	16	400
4	Int. Magnetotérmicos	C	10	-	2P	16	230
1	Int. Diferencial	AC	-	30	4P	63	400
1	Int. Diferencial	AC	-	30	4P	40	400
2	Int. Diferenciales	AC	-	30	2P	40	230
1	Int. General (IGA)	C	10	-	4P	80	400

Todos los cuadros de obra incluyen: Certificado de conformidad, ficha de comprobación, ficha técnica, etiqueta de riesgo eléctrico, indicador de número de circuitos e instrucciones.

Cuadros de obra metálicos



TRIFÁSICO 160A.

Grado de protección del conjunto: IP65.

Peso: <80 kg.

Seta de emergencia asociada a bobina de mínima tensión.

Acabado en acero laminado en frío imprimado y pintado gris RAL 7035.

Referencia	Descripción	Dimensiones			Unidad mín. venta	Precio €	
		ALTO	ANCHO	PROF.			
COM1208020/BMP	Armario metálico 4x16 (64) módulos	1200	995	270	1 ud.	6640,35	
Nº	Componentes	IP	Polos	Int. (A)	Tensión (V)		
2	Bases de enclavamiento	67	3P+N+T	32	400		
1	Base de enclavamiento	67	3P+T	32	400		
2	Bases de enclavamiento	67	3P+N+T	16	400		
1	Base de enclavamiento	67	3P+T	16	400		
2	Bases de enclavamiento	67	2P+T	16	230		
4	Bases tipo Schuko	67	2P+TT	16	230		
1	Base grúa	67	3P+N+T	63	400		
1	Seta de emergencia	65	-	-	-		
Nº	Protecciones	Curva Tipo	P.Corte (kA)	Sensb. (mA)	Polos	Int. (A)	Tensión (V)
1	Int. Magnetotérmico	C	10	-	3P	32	400
1	Int. Magnetotérmico	C	10	-	3P	16	400
4	Int. Magnetotérmicos	C	10	-	2P	16	230
2	Int. Magnetotérmicos	C	10	-	4P	16	400
2	Int. Magnetotérmicos	C	10	-	4P	32	400
1	Int. Magnetotérmico	C	10	-	4P	63	400
2	Int. Diferenciales	AC	-	30	2P	40	230
1	Int. Diferencial	AC	-	30	4P	40	400
3	Int. Diferenciales	AC	-	30	4P	63	400
1	Int. General (IGA)	C	10	-	4P	160	400



TRIFÁSICO 250A.

Grado de protección del conjunto: IP65.

Peso: >100 kg.

Seta de emergencia asociada a bobina de mínima tensión.

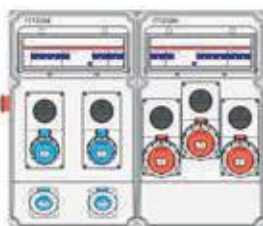
Acabado en acero laminado en frío imprimado y pintado gris RAL 7035.

Referencia	Descripción	Dimensiones			Ud. mín. venta	Precio €	
		ALTO	ANCHO	PROF.			
COM12012020/BMP	Armario metálico 4x26 (104) módulos	1200	1590	270	1 ud.	11363,66	
Nº	Componentes	IP	Polos	Int. (A)	Tensión (V)		
2	Bases de enclavamiento	67	3P+N+T	32	400		
2	Bases de enclavamiento	67	3P+T	32	400		
2	Bases de enclavamiento	67	3P+N+T	16	400		
2	Bases de enclavamiento	67	3P+T	16	400		
3	Bases de enclavamiento	67	2P+T	16	230		
4	Bases tipo Schuko	67	2P+TT	16	230		
2	Bases grúa	67	3P+N+T	63	230		
1	Seta de emergencia	65	-	-	-		
Nº	Protecciones	Curva Tipo	P.Corte (kA)	Sensb. (mA)	Polos	Int. (A)	Tensión (V)
2	Int. Magnetotérmicos	C	10	-	4P	63	400
2	Int. Magnetotérmicos	C	10	-	4P	32	400
2	Int. Magnetotérmicos	C	10	-	3P	32	400
2	Int. Magnetotérmicos	C	10	-	4P	16	400
2	Int. Magnetotérmicos	C	10	-	3P	16	400
5	Int. Magnetotérmicos	C	10	-	2P	16	230
4	Int. Diferenciales	AC	-	30	4P	63	400
3	Int. Diferenciales	AC	-	30	4P	40	400
1	Int. Diferencial	AC	-	30	2P	40	230
1	Int. General (IGA)	C	10	-	4P	250	400

CUADROS DE OBRA

Sobre envolvente plástica Pryma

Cuadros de obra PRYMA



TRIFÁSICO 50A.

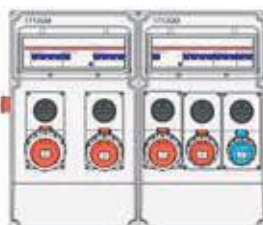
Grado de protección del conjunto: IP65.

Color gris RAL 7035.

Peso: <15 kg.

Seta de emergencia asociada a bobina de mínima tensión.

Referencia	Nº	Descripción	Dimensiones			Unidad mín. venta	Precio €	
			ALTO	ANCHO	PROF.			
14418	2	Cofrets 13 módulos	504	650	265	1 ud.	1417,25	
Nº Componentes			IP	Polos	Int. (A)	Tensión (V)		
2		Bases tipo Schuko	67	2P+T	16	230		
2		Bases de enclavamiento	67	2P+T	16	230		
2		Bases de enclavamiento	67	3P+N+T	16	400		
1		Base de enclavamiento	67	3P+T	32	400		
1		Seta de emergencia	65	-	-	-		
Nº Protecciones		Curva	P.Corte	Sensb.	Polos	Int. (A)	Tensión (V)	
		Tipo <td>(kA) <td>(mA) <td></td> <td></td> <td></td> </td></td>	(kA) <td>(mA) <td></td> <td></td> <td></td> </td>	(mA) <td></td> <td></td> <td></td>				
3		Int. Magnetotérmicos	C	10	-	2P	16	230
1		Int. Magnetotérmico	C	10	-	3P	32	400
1		Int. Magnetotérmico	C	10	-	4P	16	400
1		Int. Diferencial	AC	-	30	4P	63	400
1		Int. Diferencial	AC	-	30	4P	25	400
1		Int. General (IGA)	C	10	-	4P	50	400



TRIFÁSICO 63A.

Grado de protección del conjunto: IP65.

Color gris RAL 7035.

Peso: <15 kg.

Seta de emergencia asociada a bobina de mínima tensión.

Referencia	Nº	Descripción	Dimensiones			Unidad mín. venta	Precio €	
			ALTO	ANCHO	PROF.			
14421	2	Cofrets 13 módulos	504	650	265	1 ud.	1398,43	
Nº Componentes			IP	Polos	Int. (A)	Tensión (V)		
1		Base de enclavamiento	67	2P+T	16	230		
1		Base de enclavamiento	67	3P+T	16	400		
1		Base de enclavamiento	67	3P+N+T	16	400		
1		Base de enclavamiento	67	3P+T	32	400		
1		Base de enclavamiento	67	3P+N+T	32	400		
1		Seta de emergencia	65	-	-	-		
Nº Protecciones		Curva	P.Corte	Sensb.	Polos	Int. (A)	Tensión (V)	
		Tipo <td>(kA) <td>(mA) <td></td> <td></td> <td></td> </td></td>	(kA) <td>(mA) <td></td> <td></td> <td></td> </td>	(mA) <td></td> <td></td> <td></td>				
1		Int. Magnetotérmico	C	10	-	2P	16	230
1		Int. Magnetotérmico	C	10	-	3P	16	400
1		Int. Magnetotérmico	C	10	-	4P	16	400
1		Int. Magnetotérmico	C	10	-	4P	32	400
1		Int. Diferencial	AC	-	30	4P	63	400
1		Int. Diferencial	AC	-	30	4P	40	400
1		Int. General (IGA)	C	10	-	4P	63	400

IP
65

CE

Cuadros de obra PRYMA



MONOFÁSICO 40A.

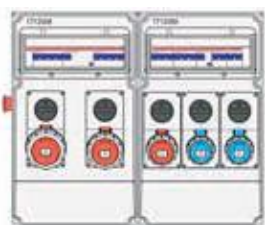
Grado de protección del conjunto: IP65.

Color gris RAL 7035.

Peso: <15 kg.

Seta de emergencia asociada a bobina de mínima tensión.

Referencia	Nº	Descripción	Dimensiones			Unidad mín. venta	Precio €
			ALTO	ANCHO	PROF.		
COM40PR67/P	2	Cofrets 13 módulos	504	650	265	1 ud.	1080,65
Nº Componentes			IP	Polos	Int. (A)	Tensión (V)	
2	Bases tipo Schuko		67	2P+TT	16	230	
4	Bases de enclavamiento		67	2P+T	16	230	
1	Seta de emergencia		65	-	-	-	
Nº Protecciones		Curva	P.Corte (kA)	Sensb. (mA)	Polos	Int. (A)	Tensión (V)
5	Int. Magnetotérmicos	C	10	-	2P	16	230
1	Int. Diferencial	AC	-	30	2P	40	230
1	Int. General (IGA)	C	10	-	2P	40	230



TRIFÁSICO 63A.

Grado de protección del conjunto: IP65.

Color gris RAL 7035.

Peso: <15 kg.

Seta de emergencia asociada a bobina de mínima tensión.

Referencia	Nº	Descripción	Dimensiones			Unidad mín. venta	Precio €
			ALTO	ANCHO	PROF.		
COT63PR/P+	2	Cofrets 13 módulos	504	650	265	1 ud.	1365,46
Nº Componentes			IP	Polos	Int. (A)	Tensión (V)	
2	Bases de enclavamiento		67	2P+T	16	230	
1	Base de enclavamiento		67	3P+T	16	400	
1	Base de enclavamiento		67	3P+T	32	400	
1	Base de enclavamiento		67	3P+N+T	32	400	
1	Seta de emergencia		65	-	-	-	
Nº Protecciones		Curva	P.Corte (kA)	Sensb. (mA)	Polos	Int. (A)	Tensión (V)
2	Int. Magnetotérmicos	C	10	-	2P	16	230
1	Int. Magnetotérmico	C	10	-	3P	16	400
1	Int. Magnetotérmico	C	10	-	3P	32	400
1	Int. Magnetotérmico	C	10	-	4P	32	400
1	Int. Diferencial	AC	-	30	4P	63	400
1	Int. Diferencial	AC	-	30	2P	40	230
1	Int. General (IGA)	C	10	-	4P	63	400

CUADROS DE OBRA

Sobre envolvente plástica Pryma

Cuadros de obra PRYMA



TRIFÁSICO 125A.

Grado de protección del conjunto: IP65.

Color gris RAL 7035.

Peso: <30 kg.

Seta de emergencia asociada a bobina de mínima tensión.

Referencia	Nº	Descripción	Dimensiones			Unidad mín. venta	Precio €
			ALTO	ANCHO	PROF.		
COT125PR/P	3	Cofrets 13 módulos	504	1125	265	1 ud.	2513,18
Nº Componentes			IP	Polos	Int. (A)	Tensión (V)	
2		Bases de enclavamiento	67	2P+T	16	230	
1		Base de enclavamiento	67	3P+T	16	400	
1		Base de enclavamiento	67	3P+T	32	400	
1		Base de enclavamiento	67	3P+N+T	16	400	
1		Base de enclavamiento	67	3P+N+T	32	400	
1		Base grúa	67	3P+N+T	63	400	
1		Seta de emergencia	65	-	-	-	
Nº Protecciones		Curva	P.Corte	Sensb.	Polos	Int. (A)	Tensión (V)
		Tipo	(kA)	(mA)			
1	Int. Magnetotérmico	C	10	-	4P	63	400
1	Int. Magnetotérmico	C	10	-	4P	32	400
1	Int. Magnetotérmico	C	10	-	3P	32	400
1	Int. Magnetotérmico	C	10	-	4P	16	400
1	Int. Magnetotérmico	C	10	-	3P	16	400
2	Int. Magnetotérmicos	C	10	-	2P	16	230
3	Int. Diferencial	AC	-	30	4P	63	400
1	Int. General (IGA)	C	10	-	4P	125	400

Montajes especiales



Cajas vacías.



Cajas con tomas de corriente montadas y cableadas.

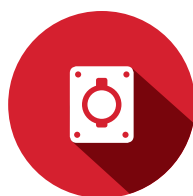


Cajas con tomas de corriente y protecciones montadas y cableadas.

Pasos a seguir



1. SELECCIONE EL NÚMERO DE CAJAS.



2. ELIJA LAS TOMAS DE CORRIENTE.



3. INDIQUE LAS PROTECCIONES DESEADAS.



4. ENVÍE TODA LA INFORMACIÓN A NUESTRO DEPARTAMENTO TÉCNICO.

Solicite presupuesto y asesoramiento técnico en proyectos@ide.es

Posibilidad de montajes en cualquier combinación, sin límite de cantidades mínimas

Propuesta de bases para cajas Pryma

BASES EMPOTRAR TIPO SCHUKO IP67



Ref.	Polos	Int.	Tensión
00105	2P+TT	16A	250 V

BASES EMPOTRAR ENCLAVAMIENTO IP67



Ref.	Polos	Int.	Tensión
02811	2P+T	16A	200/250 V
03812	3P+T	16A	380/415 V
03813	3P+N+T	16A	200/415 V
02814	2P+T	32A	200/250 V
03815	3P+T	32A	380/415 V
03816	3P+N+T	32A	200/415 V

BASES SUPERFICIE ENCLAVAMIENTO IP67



Ref.	Polos	Int.	Tensión
03882	3P+T	63A	200/415V
03883	3P+N+T	63A	200/415 V

Consulte la gama completa de bases y clavijas en páginas 258 a 269

CUADROS DE OBRA

Sobre envolvente plástica Star

Cuadros de obra STAR



MONOFÁSICO 16A.

Grado de protección del conjunto: IP65.

Color gris RAL 7035.

Peso: <15 kg.

Seta de emergencia asociada a bobina de mínima tensión.

Referencia	Nº	Descripción	Dimensiones			Unidad mín. venta	Precio €	
			ALTO	ANCHO	PROF.			
14889	1	Cofret 9 módulos	436	210	210	1 ud.	408,02	
Nº Componentes			IP	Polos	Int. (A)	Tensión (V)		
2		Bases tipo Schuko	67	2P+TT	16	250		
1		Seta de emergencia	65	-	-	-		
Nº Protecciones		Curva	P.Corte (kA)	Sensb. (mA)	Polos	Int. (A)	Tensión (V)	
1		Int. Magnetotérmico	C	10	-	2P	16	-
1		Int. Diferencial	AC	-	30	2P	16	-
1		Int. General (IGA)	C	6	-	2P	16	-



MONOFÁSICO 25A.

Grado de protección del conjunto: IP65.

Color gris RAL 7035.

Peso: <15 kg.

Seta de emergencia asociada a bobina de mínima tensión.

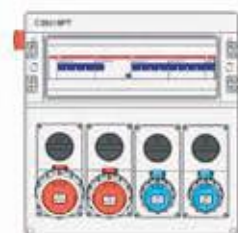
Referencia	Nº	Descripción	Dimensiones			Unidad mín. venta	Precio €	
			ALTO	ANCHO	PROF.			
14396	1	Cofret 9 módulos	436	210	210	1 ud.	393,99	
Nº Componentes			IP	Polos	Int. (A)	Tensión (V)		
4		Bases tipo Schuko	67	2P+TT	16	230		
1		Seta de emergencia	65	-	-	-		
Nº Protecciones		Curva	P.Corte (kA)	Sensb. (mA)	Polos	Int. (A)	Tensión (V)	
2		Int. Magnetotérmicos	C	10	-	2P	16	230
1		Int. Diferencial	AC	-	30	2P	25	230
1		Int. General (IGA)	C	10	-	2P	25	230

Cuadros de obra STAR



MONOFÁSICO 40A.
 Grado de protección del conjunto: IP65.
 Color gris RAL 7035.
 Peso: <15 kg.
 Seta de emergencia asociada a bobina de mínima tensión.

Referencia	Nº	Descripción	Dimensiones			Unidad mín. venta	Precio €	
			ALTO	ANCHO	PROF.			
42594	1	Cofret 12 módulos	436	310	210	1 ud.	497,33	
Nº Componentes			IP	Polos		Int. (A)	Tensión (V)	
6		Bases tipo Schuko	67	2P+TT		16	230	
1		Seta de emergencia	65	-		-	-	
Nº Protecciones		Curva	P.Corte	Sensb.	Polos	Int. (A)	Tensión (V)	
		Tipo	(kA)	(mA)				
3		Int. Magnetotérmicos	C	10	-	2P	16	230
1		Int. Diferencial	AC	-	30	2P	40	230
1		Int. General (IGA)	C	10	-	2P	40	230



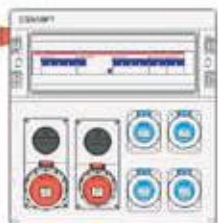
TRIFÁSICO 40A.
 Grado de protección del conjunto: IP65.
 Color gris RAL 7035.
 Peso: <15 kg.
 Seta de emergencia asociada a bobina de mínima tensión.

Referencia	Nº	Descripción	Dimensiones			Unidad mín. venta	Precio €	
			ALTO	ANCHO	PROF.			
14397	1	Cofret 18 módulos	436	418	210	1 ud.	1005,68	
Nº Componentes			IP	Polos		Int. (A)	Tensión (V)	
2		Bases de enclavamiento	67	2P+T		16	230	
1		Base de enclavamiento	67	3P+N+T		16	400	
1		Base de enclavamiento	67	3P+N+T		32	400	
1		Seta de emergencia	65	-		-	-	
Nº Protecciones		Curva	P.Corte	Sensb.	Polos	Int. (A)	Tensión (V)	
		Tipo	(kA)	(mA)				
1		Int. Magnetotérmico	C	6	-	2P	16	230
1		Int. Magnetotérmico	C	10	-	4P	16	400
1		Int. Magnetotérmico	C	10	-	4P	32	400
1		Int. Diferencial	AC	-	30	4P	40	400
1		Int. General (IGA)	C	10	-	4P	40	400

CUADROS DE OBRA

Sobre envolvente plástica Star

Cuadros de obra STAR



TRIFÁSICO 32A.

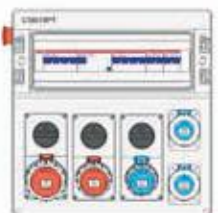
Grado de protección del conjunto: IP65.

Color gris RAL 7035.

Peso: <15 kg.

Seta de emergencia asociada a bobina de mínima tensión.

Referencia	Nº	Descripción	Dimensiones			Unidad mín. venta	Precio €
			ALTO	ANCHO	PROF.		
14419	1	Cofret 18 módulos	436	418	210	1 ud.	780,69
Nº Componentes			IP	Polos	Int. (A)	Tensión (V)	
4	Bases tipo Schuko		67	2P+TT	16	230	
1	Base de enclavamiento		67	3P+T	16	400	
1	Base de enclavamiento		67	3P+N+T	16	400	
1	Seta de emergencia		65	-	-	-	
Nº Protecciones		Curva Tipo	P.Corte (kA)	Sensb. (mA)	Polos	Int. (A)	Tensión (V)
2	Int. Magnetotérmicos	C	10	-	2P	16	230
1	Int. Magnetotérmico	C	10	-	4P	16	400
1	Int. Diferencial	AC	-	30	4P	40	400
1	Int. General (IGA)	C	10	-	4P	32	400



TRIFÁSICO 32A.

Grado de protección del conjunto: IP65.

Color gris RAL 7035.

Peso: <15 kg.

Seta de emergencia asociada a bobina de mínima tensión.

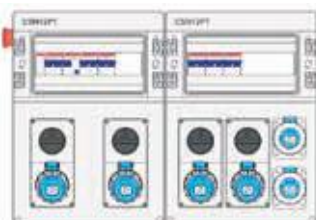
Referencia	Nº	Descripción	Dimensiones			Unidad mín. venta	Precio €
			ALTO	ANCHO	PROF.		
14420	1	Cofret 18 módulos	436	418	210	1 ud.	847,67
Nº Componentes			IP	Polos	Int. (A)	Tensión (V)	
2	Bases tipo Schuko		67	2P+TT	16	230	
1	Base de enclavamiento		67	2P+T	16	230	
1	Base de enclavamiento		67	3P+T	16	400	
1	Base de enclavamiento		67	3P+N+T	16	400	
1	Seta de emergencia		65	-	-	-	
Nº Protecciones		Curva Tipo	P.Corte (kA)	Sensb. (mA)	Polos	Int. (A)	Tensión (V)
2	Int. Magnetotérmicos	C	10	-	2P	16	230
1	Int. Magnetotérmico	C	10	-	4P	16	400
1	Int. Diferencial	AC	-	30	4P	40	400
1	Int. General (IGA)	C	10	-	4P	32	400

Cuadros de obra STAR



TRIFÁSICO 50A.
 Grado de protección del conjunto: IP65.
 Color gris RAL 7035.
 Peso: <15 kg.
 Seta de emergencia asociada a bobina de mínima tensión.

Referencia	Nº	Descripción	Dimensiones			Unidad mín. venta	Precio €	
			ALTO	ANCHO	PROF.			
14422	1	Cofret 18 módulos	436	418	210	1 ud.	836,15	
Nº Componentes			IP	Polos	Int. (A)	Tensión (V)		
2		Bases tipo Schuko	67	2P+TT	16	230		
1		Base de enclavamiento	67	3P+N+T	16	400		
1		Base de enclavamiento	67	3P+N+T	32	400		
1		Seta de emergencia	65	-	-	-		
Nº Protecciones		Curva	P.Corte	Sensb.	Polos	Int. (A)	Tensión (V)	
		Tipo	(kA)	(mA)				
1		Int. Magnetotérmico	C	6	-	2P	16	230
1		Int. Magnetotérmico	C	10	-	4P	16	400
1		Int. Magnetotérmico	C	10	-	4P	32	400
1		Int. Diferencial	AC	-	30	4P	63	400
1		Int. General (IGA)	C	10	-	4P	50	400



MONOFÁSICO 40A.
 Grado de protección del conjunto: IP65.
 Color gris RAL 7035.
 Peso: <15 kg.
 Seta de emergencia asociada a bobina de mínima tensión.

Referencia	Nº	Descripción	Dimensiones			Unidad mín. venta	Precio €	
			ALTO	ANCHO	PROF.			
COM40ST67/P	2	Cofrets 12 módulos	436	690	210	1 ud.	1012,06	
Nº Componentes			IP	Polos	Int. (A)	Tensión (V)		
2		Bases tipo Schuko	67	2P+TT	16	230		
4		Bases de enclavamiento	67	2P+T	16	230		
1		Seta de emergencia	65	-	-	-		
Nº Protecciones		Curva	P.Corte	Sensb.	Polos	Int. (A)	Tensión (V)	
		Tipo	(kA)	(mA)				
5		Int. Magnetotérmicos	C	10	-	2P	16	230
1		Int. Diferencial	AC	-	30	2P	40	230
1		Int. General (IGA)	C	10	-	2P	40	230

CUADROS DE OBRA

Sobre envoltente plástica Star

Cuadros de obra STAR



TRIFÁSICO 63A.

Grado de protección del conjunto: IP65.

Color gris RAL 7035.

Peso: <15 kg.

Seta de emergencia asociada a bobina de mínima tensión.

Referencia	Nº	Descripción	Dimensiones			Unidad mín. venta	Precio €
			ALTO	ANCHO	PROF.		
COT63ST/P+	1	Cofret 18 módulos	436	800	210	1 ud.	1307,08
	1	Cofret 12 módulos					

Nº	Componentes	IP	Polos	Int. (A)	Tensión (V)
2	Bases de enclavamiento	67	2P+T	16	230
1	Base de enclavamiento	67	3P+T	16	400
1	Base de enclavamiento	67	3P+T	32	400
1	Base de enclavamiento	67	3P+N+T	32	400
1	Seta de emergencia	65	-	-	-

Nº	Protecciones	Curva	P.Corte (kA)	Sensb. (mA)	Polos	Int. (A)	Tensión (V)
1	Int. Magnetotérmico	C	10	-	4P	32	400
1	Int. Magnetotérmico	C	10	-	3P	32	400
1	Int. Magnetotérmico	C	10	-	3P	16	400
2	Int. Magnetotérmicos	C	10	-	2P	16	230
1	Int. Diferencial	AC	-	30	4P	63	400
1	Int. Diferencial	AC	-	30	2P	40	230
1	Int. General (IGA)	C	10	-	4P	63	400



TRIFÁSICO 125A.

Grado de protección del conjunto: IP65.

Color gris RAL 7035.

Peso: <30 kg.

Seta de emergencia asociada a bobina de mínima tensión.

Referencia	Nº	Descripción	Dimensiones			Unidad mín. venta	Precio €
			ALTO	ANCHO	PROF.		
COT125ST/P	1	Cofret 18 módulos	496	1240	210	1 ud.	2250,77
	2	Cofrets 12 módulos					

Nº	Componentes	IP	Polos	Int. (A)	Tensión (V)
2	Bases tipo Schuko	67	2P+TT	16	230
1	Base de enclavamiento	67	2P+T	16	230
1	Base de enclavamiento	67	3P+T	16	400
1	Base de enclavamiento	67	3P+N+T	16	400
1	Base de enclavamiento	67	3P+T	32	400
1	Base de enclavamiento	67	3P+N+T	32	400
1	Base grúa	67	3P+N+T	63	400
1	Seta de emergencia	65	-	-	-

Nº	Protecciones	Curva	P.Corte (kA)	Sensb. (mA)	Polos	Int. (A)	Tensión (V)
1	Int. Magnetotérmico	C	10	-	4P	63	400
1	Int. Magnetotérmico	C	10	-	4P	32	400
1	Int. Magnetotérmico	C	10	-	3P	32	400
1	Int. Magnetotérmico	C	10	-	4P	16	400
1	Int. Magnetotérmico	C	10	-	3P	16	400
2	Int. Magnetotérmicos	C	10	-	2P	16	230
3	Int. Diferenciales	AC	-	30	4P	63	400
1	Int. General (IGA)	C	10	-	4P	125	400

Montajes especiales



Cajas vacías.



Cajas con tomas de corriente montadas y cableadas.

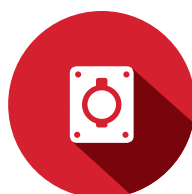


Cajas con tomas de corriente y protecciones montadas y cableadas.

Pasos a seguir



1. SELECCIONE EL NÚMERO DE CAJAS.



2. ELIJA LAS TOMAS DE CORRIENTE.



3. INDIQUE LAS PROTECCIONES DESEADAS.



4. ENVÍE TODA LA INFORMACIÓN A NUESTRO DEPARTAMENTO TÉCNICO.

Solicite presupuesto y asesoramiento técnico en proyectos@ide.es

Posibilidad de montajes en cualquier combinación, sin límite de cantidades mínimas

Propuesta de bases para cajas Star

BASES EMPOTRAR TIPO SCHUKO IP67



Ref.	Polos	Int.	Tensión
00105	2P+TT	16A	250 V

BASES EMPOTRAR ENCLAVAMIENTO IP67



Ref.	Polos	Int.	Tensión
02811	2P+T	16A	200/250 V
03812	3P+T	16A	380/415 V
03813	3P+N+T	16A	200/415 V
02814	2P+T	32A	200/250 V
03815	3P+T	32A	380/415 V
03816	3P+N+T	32A	200/415 V

BASES SUPERFICIE ENCLAVAMIENTO IP67



Ref.	Polos	Int.	Tensión
03882	3P+T	63A	200/415V
03883	3P+N+T	63A	200/415 V

Consulte la gama completa de bases y clavijas en páginas 258 a 269

CUADROS DE OBRA

Accesorios

Accesorios CUADROS DE OBRA



Ref. 22670



Ref. 92150

Referencia	Descripción	Bolsa /Pack	Unidad mín. venta	Precio €
22670	Soporte para candado de seguridad (serie PRYMA)	10 uds.	1 bolsa	12,87
92150	Cierre de seguridad + llave (serie STAR)	1 ud.	1 pack	4,67

Ref. 22670 no incluye el candado.
Para cuadros sobre envoltente plástica.



Ref. 22580



Ref. 22581

Referencia	Descripción	Bolsa	Unidad mín. venta	Precio €
22568	Prensaestopa M16 (IP68-IP69)	5 uds.	1 bolsa	7,13
22569	Prensaestopa M20 (IP68-IP69)	5 uds.	1 bolsa	9,60
22580	Prensaestopa M25 (IP68-IP69)	5 uds.	1 bolsa	10,67
22582	Prensaestopa M32 (IP68-IP69)	5 uds.	1 bolsa	16,93
22584	Prensaestopa M40 (IP68-IP69)	5 uds.	1 bolsa	51,20
22577	Prensaestopa M50 (IP68-IP69)	5 uds.	1 bolsa	66,67

Color: gris RAL 7035.

22566	Tuerca prensaestopa M16	10 uds.	1 bolsa	4,53
22567	Tuerca prensaestopa M20	10 uds.	1 bolsa	6,13
22581	Tuerca prensaestopa M25	10 uds.	1 bolsa	5,20
22583	Tuerca prensaestopa M32	10 uds.	1 bolsa	9,80
22585	Tuerca prensaestopa M40	10 uds.	1 bolsa	14,47
22578	Tuerca prensaestopa M50	10 uds.	1 bolsa	15,20

Color: gris RAL 7035.



Ref. 22273 y 22274

22273	Pasamuro M25	1 ud.	1 bolsa	5,13
22274	Pasamuro M40	1 ud.	1 bolsa	6,93

Color: gris RAL 7035.



Ref. 48206

Ref. 48205

Referencia	Descripción	Pack	Unidad mín. venta	Precio €
48206	Soporte metálico de acero cincado	2 uds.	1 pack	240,38
48205	Soporte metálico de acero laminado	-	1 ud.	141,98
48214	Soporte para COM706020/COM808020	-	1 ud.	550,02
48215	Soporte para COM1208020/COM12012020	-	1 ud.	587,65

Referencia 48205: recomendado para montajes de 1 unidad sobre cajas Pryma o Star. Fabricado en acero laminado.

Referencia 48206: recomendado para montajes y cuadros de obra compuestos de 2 o más cajas unidas por raíl. Fabricado en acero cincado.

Referencia 94430: pulsador de seta de emergencia IP65 NC.



Ref. 48214 y 48215

Accesorios CUADROS DE OBRA



Ref. 48210

Referencia	Descripción	Unidad mín. venta	Precio €
48210	Tejadillo 970x400 mm	1 ud.	122,50
48211	Tejadillo 1350x400 mm	1 ud.	146,50

Soporte de patas referencia 48206 no incluido.
Para cuadros sobre envoltente plástica.



Ref. 48220

Referencia	Descripción	Unidad mín. venta	Precio €
48220	Armario protector compacto 700x1020x360 mm	1 ud.	733,36
48221	Armario protector compacto 700x1400x360 mm	1 ud.	803,89

Para cuadros sobre envoltente plástica Star.



Referencia	Descripción	Pack	Unidad mín. venta	Precio €
48423	Soporte a pared acero cincado	4 uds.	1 pack	11,14

MATERIALES: Acero cincado.

CARACTERÍSTICAS: Se montan directamente sobre la parte trasera del armario en posición vertical u horizontal.

Separación a pared de 11 mm.

Carga máxima en horizontal o vertical: 490 kg.

Para armarios sobre envoltente metálica.

SUMINISTRO: Pack de 4 unidades + tornillería.



Referencia	Descripción	Pack	Unidad mín. venta	Precio €
48422	Fijación de colgador desde exterior	4 uds.	1 pack	6,17

MATERIALES: Acero cincado.

CARACTERÍSTICAS: Soporte de sujeción interior que permite atornillar los colgadores desde el exterior del armario.

Para armarios sobre envoltente metálica.

SUMINISTRO: Pack de 4 unidades.



Referencia	Descripción	Pack	Unidad mín. venta	Precio €
48475	Cáncamos elevación M12	2 uds.	1 pack	25,52

MATERIALES: Acero cincado.

CARACTERÍSTICAS: Se colocan en la parte superior del armario mediante tuercas M12.

No pueden montarse si hay colocado un tejadillo.

Para armarios sobre envoltente metálica.

SUMINISTRO: Pack de 4 unidades.



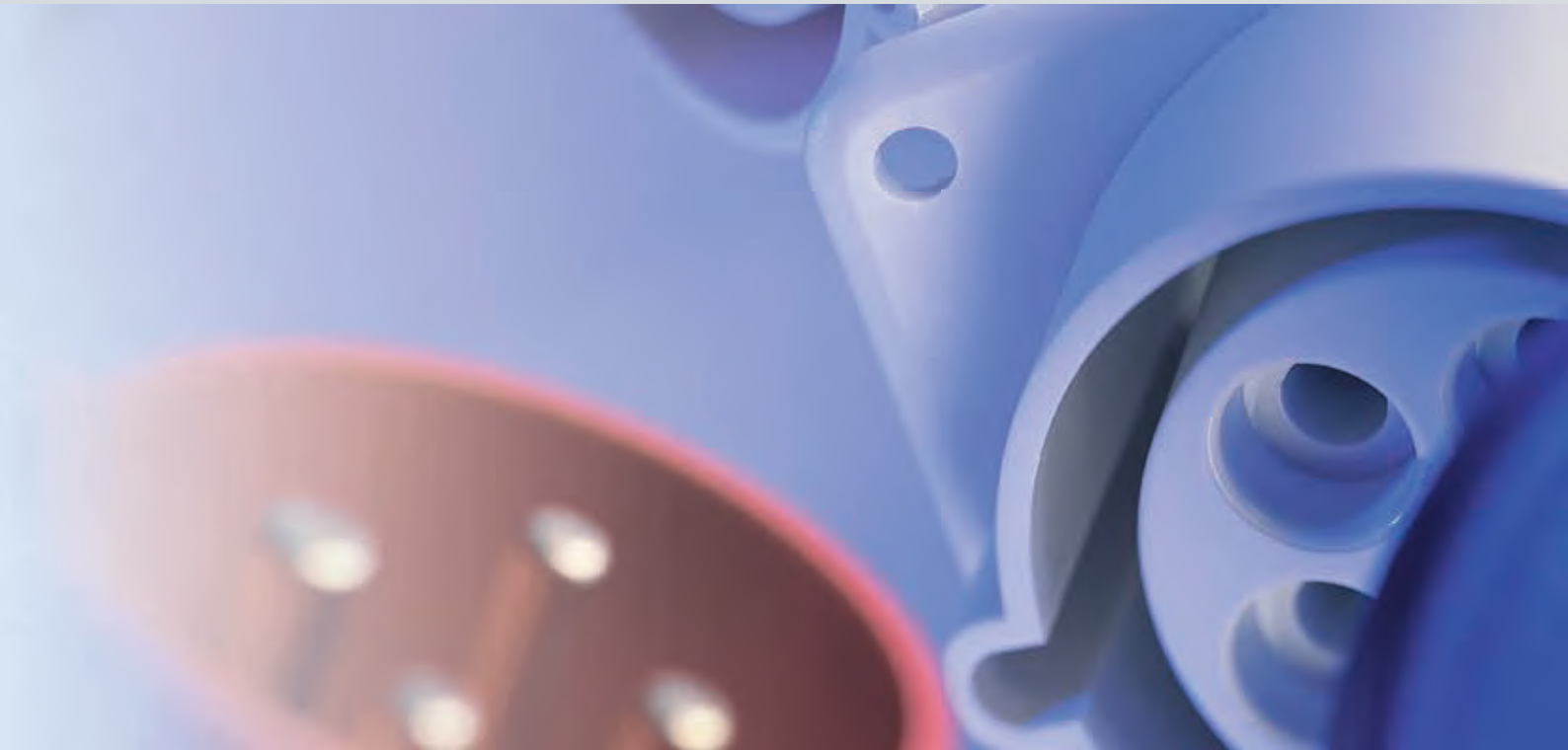
Referencia	Descripción	Unidad mín. venta	Precio €
48456	Cierre 1/4 de vuelta tipo buzón + llave cod. 333 1P	1 pack	13,67

CARACTERÍSTICAS: Carcasa fabricada en poliamida RAL 7037 y lengüeta en acero.

Llave de aluminio código 333 incluida (1 ud.) (ref. 48550 para repuesto).

Para armarios sobre envoltente metálica.





Bases y clavijas industriales

TOMAS DE CORRIENTE

Mundial
TIPO SCHUKO
BAJA TENSIÓN
ENCLAVAMIENTO
BAJÍSIMA TENSIÓN

TIPO SCHUKO

Bases y clavijas industriales 50/60 Hz

Bases tipo Schuko IP54 - Con obturador

NEW







Base empotrar IP54

Borne con tornillos
Contacto de tierra lateral. Tipo: SK54 LAT/CT



Base empotrar IP54

Borne sin tornillos
Contacto de tierra lateral

Int.	Polos	Tensión (V)	Código hora	Referencia	Unidad mín. venta	Precio unidad €	Referencia	Unidad mín. venta	Precio unidad €
16A	2P+T	250	-	 00452	24 uds.	4,80	00402	24 uds.	5,30
				 00451	24 uds.	5,52			
				 00456	24 uds.	5,52			
				 00457	24 uds.	5,52			




Base empotrar IP54

Borne con tornillos
Contacto de tierra tipo PIN. Tipo: SK54 PIN/CT



Base empotrar IP54

Borne sin tornillos
Contacto de tierra tipo PIN

Int.	Polos	Tensión (V)	Código hora	Referencia	Unidad mín. venta	Precio unidad €	Referencia	Unidad mín. venta	Precio unidad €
16A	2P+T	250	-	 00464	24 uds.	7,23	00414	24 uds.	7,86





Base mural IP54

Borne con tornillos
Contacto de tierra lateral. Tipo: SK54 LAT/CT



Base mural IP54

Borne sin tornillos
contacto tipo PIN. Tipo: SK54 PIN/CT

Int.	Polos	Tensión (V)	Código hora	Referencia	Unidad mín. venta	Precio unidad €	Referencia	Unidad mín. venta	Precio unidad €
16A	2P+T	250	-	 00652	21 uds.	13,30	00664	21 uds.	13,65
				 00651	21 uds.	13,48			

IP
54IP
66IP
67IP
68

CE

Bases tipo Schuko IP67



Base empotrar IP67

Borne con tornillos
Contacto de tierra lateral



Base empotrar IP67

Borne con tornillos
Contacto de tierra tipo PIN

Int.	Polos	Tensión (V)	Código hora	Referencia	Unidad mín. venta	Precio unidad €	Referencia	Unidad mín. venta	Precio unidad €
16A	2P+T	250	-	00105	18 uds.	9,90	00164	18 uds.	10,83



Base mural IP67

Borne con tornillos
Contacto de tierra lateral

Int.	Polos	Tensión (V)	Código hora	Referencia	Unidad mín. venta	Precio unidad €
16A	2P+T	250	-	00135	5 uds.	15,59

Bases y clavijas tipo Schuko IP66 - IP68



Base aérea IP66-IP68

Borne con tornillos
Contacto de tierra lateral



Clavija aérea IP66-IP68

Borne con tornillos
Contacto de tierra dual

Int.	Polos	Tensión (V)	Código hora	Referencia	Unidad mín. venta	Precio unidad €	Referencia	Unidad mín. venta	Precio unidad €
16A	2P+T	250	-	00118	1 ud.	45,62	00114	10 uds.	39,18

TIPO SCHUKO

Bases y clavijas industriales 50/60 Hz

Bases y clavijas IP44 - IP54

NEW



Base aérea goma IP44 / *IP20

Borne con tornillos
Contacto de tierra lateral



Clavija aérea goma IP54 / **IP44

Tipo de borne lateral
Contacto de tierra dual

Int.	Polos	Tensión (V)	Código hora	Referencia	Unidad mín. venta	Precio unidad €	Referencia	Unidad mín. venta	Precio unidad €
16A	2P+T	250	-	00125	25 uds.	4,73	00115 **	30 uds.	3,50
				00125/N *	25 uds.	6,55	00115/N	30 uds.	4,37



Base aérea goma IP20

Borne con tornillos
Contacto de tierra tipo PIN

Int.	Polos	Tensión (V)	Código hora	Referencia	Unidad mín. venta	Precio unidad €
16A	2P+T	250	-	00125/F	25 uds.	7,37

Bases múltiples IP44



Base múltiple IP44

1 clavija + 3 bases



Base múltiple caucho IP44

3 bases

Int.	Polos	Tensión (V)	Código hora	Referencia	Unidad mín. venta	Precio unidad €	Referencia	Unidad mín. venta	Precio unidad €
16A	2P+T	250	-	00140	1 ud.	66,74	00130	5 uds.	48,20

IP
44IP
54

CE

Bases y clavijas tipo combo IP44



Bases combo IP44

Clavijas combo IP44

Int.	Polos	Tensión (V)	Código hora	Referencia	Unidad mín. venta	Precio unidad €	Reference No.	Unidad mín. venta	Precio unidad €
16A	2P+T	200/250	6	00211	1 ud.	32,28	00121	10 uds.	28,86
	3P+T	380/415	6	00312	1 ud.	34,42	-		
	3P+N+T	200/346 - 240/415	6	00313	1 ud.	33,53	00123	1 ud.	31,42
32A	2P+T	200/250	6	00214	1 ud.	52,24	-		
	3P+T	380/415	6	00315	1 ud.	55,18	-		
	3P+N+T	200/346 - 240/415	6	00316	1 ud.	53,02	-		

Base tipo NEMA 5-15R IP44

NEW



Base empotrar IP44

Base mural IP44

Tipo NEMA 5-15R Americana

Tipo NEMA 5-15R Americana

Int.	Polos	Tensión (V)	Código hora	Ref.	Unidad mín. venta	Precio unidad €	Ref.	Unidad mín.venta	Precio unidad €
16A	2P+T	250	-	00122	50 uds.	7,96	00124	22 uds.	18,18

Toma de red RJ45



NEW

Descripción	Dimensiones	Referencia	Unidad mín. venta	Precio unidad €
Carcasa IP54 para toma de red RJ45 Para 2 conectores RJ45	mm 50x50	00145	1 ud.	45,73
Conector toma de red Keystone Jack RJ45 6A		00146	1 ud.	18,78
Módulo USB 2.0 A-A		00147	10 uds.	25,74

Para obtener el conjunto es necesario solicitar 2 referencias: Carcasa + conector toma de red (00145 + 00146) ó carcasa + módulo USB (00145 + 00147).

BAJA TENSION

Bases y clavijas industriales 50/60 Hz

Bases baja tensión IP44



Int.	Polos	Tensión (V)	Cód. hora	Bases empotrar rectas			Bases empotrar inclinadas			Bases murales			Bases aéreas		
				Ref.	Ud. mín. venta	Precio unidad €	Ref.	Ud. mín. venta	Precio unidad €	Ref.	Ud. mín. venta	Precio unidad €	Ref.	Ud. mín. venta	Precio unidad €
16A	2P+T	>50(301-500Hz)	2	-	-	-	07301	1 ud.	23,74	07321	1 ud.	Const.	07201	1 ud.	Const.
		100/130	4	01311	1 ud.	9,30	01301	1 ud.	9,92	01321	1 ud.	14,82	01201	1 ud.	10,86
		200/250	6	02311	10 uds.	6,60	02301	10 uds.	7,54	02321	6 uds.	10,49	02201	12 uds.	8,11
		480/500	7	-	-	-	05301	1 ud.	19,05	05321	1 ud.	25,35	05201	1 ud.	20,19
		380/415	9	03311	1 ud.	9,30	03301	1 ud.	10,02	03321	1 ud.	14,83	03201	1 ud.	11,07
	3P+T	>50(301-500Hz)	2	-	-	-	07302	1 ud.	19,63	07322	1 ud.	19,97	07202	1 ud.	12,36
		100/130	4	01312	1 ud.	10,84	01302	1 ud.	11,31	01322	1 ud.	16,63	01202	1 ud.	16,10
		380/415	6	03312	10 uds.	7,96	03302	10 uds.	8,57	03322	6 uds.	11,42	03202	10 uds.	9,18
		480/500	7	05312	1 ud.	10,84	05302	1 ud.	11,93	05322	1 ud.	15,81	05202	1 ud.	12,36
		200/250	9	02312	1 ud.	10,84	02302	1 ud.	11,01	02322	1 ud.	15,94	02202	1 ud.	13,52
	3P+N+T	>50(100-300Hz)	10	-	-	-	07382	1 ud.	43,71	07352	1 ud.	19,97	07282	1 ud.	12,36
		>50(301-500Hz)	2	-	-	-	07303	1 ud.	Const.	07323	1 ud.	Const.	07203	1 ud.	Const.
57/100 75/130		4	01313	1 ud.	12,58	01303	1 ud.	13,21	01323	1 ud.	18,53	01203	1 ud.	20,34	
200/346 240/415		6	03313	10 uds.	8,23	03303	10 uds.	9,63	03323	6 uds.	13,01	03203	10 uds.	10,37	
277/480 288/500		7	05313	1 ud.	10,91	05303	1 ud.	12,93	05323	1 ud.	18,41	05203	1 ud.	15,57	
32A	2P+T	120/208 144/250	9	02313	1 ud.	10,91	02303	1 ud.	12,42	02323	1 ud.	17,97	02203	1 ud.	13,98
		>50(301-500Hz)	2	-	-	-	07304	1 ud.	Const.	07324	1 ud.	Const.	07204	1 ud.	Const.
		100/130	4	01314	1 ud.	15,00	01304	1 ud.	12,27	01324	1 ud.	16,99	01204	1 ud.	13,45
		200/250	6	02314	10 uds.	11,07	02304	8 uds.	9,07	02324	6 uds.	12,37	02204	8 uds.	9,66
		480/500	7	-	-	-	05304	1 ud.	21,04	05324	1 ud.	17,25	05204	1 ud.	14,57
	3P+T	380/415	9	03314	1 ud.	15,00	03304	1 ud.	12,07	03324	1 ud.	18,22	03204	1 ud.	13,38
		>50(301-500Hz)	2	-	-	-	07305	1 ud.	Const.	07325	1 ud.	Const.	07205	1 ud.	Const.
		100/130	4	01315	1 ud.	15,06	01305	1 ud.	13,35	01325	1 ud.	19,13	01205	1 ud.	15,69
		380/415	6	03315	10 uds.	11,07	03305	8 uds.	9,89	03325	6 uds.	13,11	03205	8 uds.	10,57
		480/500	7	05315	1 ud.	15,00	05305	1 ud.	13,56	05325	1 ud.	19,40	05205	1 ud.	15,14
	3P+N+T	200/250	9	02315	1 ud.	15,00	02305	1 ud.	13,29	02325	1 ud.	18,16	02205	1 ud.	14,10
		>50(100-300Hz)	10	-	-	-	07385	1 ud.	29,39	07395	1 ud.	Const.	07285	1 ud.	17,47
>50(301-500Hz)		2	-	-	-	07306	1 ud.	14,83	07326	1 ud.	Const.	07206	1 ud.	17,55	
57/100 75/130		4	01316	1 ud.	16,95	01306	1 ud.	15,52	01326	1 ud.	23,18	01206	1 ud.	16,35	
200/346 240/415		6	03316	10 uds.	12,82	03306	8 uds.	11,37	03326	6 uds.	14,60	03206	8 uds.	12,15	
	277/480 288/500	7	05316	1 ud.	16,95	05306	1 ud.	16,28	05326	1 ud.	22,00	05206	1 ud.	17,94	
	120/208 144/250	9	02316	1 ud.	16,95	02306	1 ud.	15,11	02326	1 ud.	20,28	02206	1 ud.	22,77	

Disponibles con contactos niquelados para entornos marinos. Consultar precio y plazo de entrega.



Clavijas baja tensión IP44



Int.	Polos	Tensión (V)	Código hora	Clavijas aéreas			Clavijas empotrar rectas			Clavijas murales		
				Ref.	Ud. mín. venta	Precio unidad €	Ref.	Ud. mín. venta	Precio unidad €	Ref.	Ud. mín. venta	Precio unidad €
16A	2P+T	>50(301-500Hz)	2	07101	1 ud.	8,34	-	-	-	-	-	-
		100/130	4	01101	1 ud.	9,06	01111	1 ud.	13,72	01121	1 ud.	14,41
		200/250	6	02101	12 uds.	6,67	02111	10 uds.	9,27	02121	10 uds.	10,60
		480/500	7	05101	1 ud.	9,72	-	-	-	-	-	-
		380/415	9	03101	1 ud.	8,36	03111	1 ud.	11,43	03121	1 ud.	14,41
	3P+T	>50(301-500Hz)	2	07102	1 ud.	7,32	-	-	-	-	-	-
		100/130	4	01102	1 ud.	16,79	01112	1 ud.	11,97	01122	1 ud.	15,53
		380/415	6	03102	10 uds.	7,79	03112	10 uds.	9,71	03122	10 uds.	11,45
		480/500	7	05102	1 ud.	10,31	05112	1 ud.	13,18	05122	1 ud.	15,53
		200/250	9	02102	1 ud.	9,59	02112	1 ud.	13,25	02122	1 ud.	15,53
	3P+N+T	>50(100-300Hz)	10	07182	1 ud.	7,32	-	-	-	-	-	-
		>50(301-500Hz)	2	07103	1 ud.	Const.	-	-	-	-	-	-
57/100 75/130		4	01103	1 ud.	11,82	01113	1 ud.	14,13	01123	1 ud.	16,81	
200/346 240/415		6	03103	10 uds.	8,96	03113	10 uds.	11,07	03123	10 uds.	12,32	
277/480 288/500		7	05103	1 ud.	11,56	05113	1 ud.	14,13	05123	1 ud.	16,81	
120/208 144/250	9	02103	1 ud.	11,61	02113	1 ud.	14,13	02123	1 ud.	16,81		
32A	2P+T	>50(301-500Hz)	2	07104	1 ud.	Const.	-	-	-	-	-	
		100/130	4	01104	1 ud.	11,40	01114	1 ud.	15,53	01124	1 ud.	17,97
		200/250	6	02104	8 uds.	8,46	02114	10 uds.	11,45	02124	10 uds.	13,27
		480/500	7	05104	1 ud.	20,01	-	-	-	-	-	
		380/415	9	03104	1 ud.	10,91	03114	1 ud.	15,53	03124	1 ud.	17,97
	3P+T	>50(301-500Hz)	2	07105	1 ud.	12,80	-	-	-	-	-	
		100/130	4	01105	1 ud.	12,56	01115	1 ud.	16,16	01125	1 ud.	19,17
		380/415	6	03105	8 uds.	9,36	03115	10 uds.	12,59	03125	10 uds.	14,12
		480/500	7	05105	1 ud.	12,62	05115	1 ud.	16,16	05125	1 ud.	19,17
		200/250	9	02105	8 uds.	11,82	02115	1 ud.	16,16	02125	1 ud.	19,17
	3P+N+T	>50(100-300Hz)	10	07185	1 ud.	11,08	-	-	-	-	-	
		>50(301-500Hz)	2	07106	1 ud.	16,81	-	-	-	-	-	
57/100 75/130		4	01106	1 ud.	14,11	01116	1 ud.	17,97	01126	1 ud.	22,12	
200/346 240/415		6	03106	10 uds.	10,60	03116	10 uds.	14,57	03126	10 uds.	16,79	
277/480 288/500		7	05106	1 ud.	14,11	05116	1 ud.	17,97	05126	1 ud.	22,12	
120/208 144/250	9	02106	1 ud.	14,22	02116	1 ud.	17,97	02126	1 ud.	22,12		

Inversores de fase aéreos IP44-IP67



Inversor fase IP44



Inversor fase IP67

Int.	Polos	Tensión (V)	Código hora	Inversor fase IP44			Inversor fase IP67		
				Referencia	Ud. mín. venta	Precio unidad €	Referencia	Ud. mín. venta	Precio unidad €
16A	3P+T	200/250	9	08509	1 ud.	37,79	08510	1 ud.	55,95
	3P+T	380/415	6	08501	1 ud.	31,47	08505	1 ud.	46,87
	3P+N+T	200/346 - 240/415	6	08502	1 ud.	33,99	08506	1 ud.	48,96
32A	3P+T	200/250	9	08511	1 ud.	48,96	08512	1 ud.	58,05
	3P+T	380/415	6	08503	1 ud.	41,29	08507	1 ud.	48,28
	3P+N+T	200/346 - 240/415	6	08504	1 ud.	42,97	08508	1 ud.	52,45

BAJA TENSIÓN

Bases y clavijas industriales 50/60 Hz

Bases baja tensión IP66-IP67



Int.	Polos	Tensión (V)	Cód. hora	Bases empotrar inclinadas			Bases murales			Bases aéreas			
				Ref.	Ud. mín. venta	Precio unidad €	Ref.	Ud. mín. venta	Precio unidad €	Ref.	Ud. mín. venta	Precio unidad €	
16A	2P+T	>50(301-500Hz)	2	07801	1 ud.	16,31	07821	1 ud.	Const.	07701	1 ud.	Const.	
		100/130	4	01801	1 ud.	13,71	01821	1 ud.	19,35	01701	1 ud.	14,80	
		200/250	6	02801	8 uds.	9,44	02821	5 uds.	14,65	02701	6 uds.	10,42	
		480/500	7	05801	1 ud.	42,61	05821	1 ud.	58,27	05701	1 ud.	53,37	
		380/415	9	03801	1 ud.	14,25	03821	1 ud.	25,06	03701	1 ud.	12,01	
	3P+T	>50(301-500Hz)	2	07802	1 ud.	Const.	07822	1 ud.	Const.	07702	1 ud.	Const.	
		100/130	4	01802	1 ud.	44,23	01822	1 ud.	43,87	01702	1 ud.	50,12	
		380/415	6	03802	8 uds.	11,01	03822	5 uds.	14,64	03702	6 uds.	12,10	
		480/500	7	05802	1 ud.	17,51	05822	1 ud.	21,66	05702	1 ud.	17,57	
		200/250	9	02802	1 ud.	15,63	02822	1 ud.	21,02	02702	1 ud.	20,79	
	3P+N+T	>50(100-300Hz)	10	07882	1 ud.	28,58	07892	1 ud.	Const.	07782	1 ud.	22,74	
		>50(301-500Hz)	2	07803	1 ud.	31,66	07823	1 ud.	Const.	07703	1 ud.	Const.	
		57/100 75/130	4	01803	1 ud.	16,91	01823	1 ud.	25,15	01703	1 ud.	21,72	
		200/346 240/415	6	03803	8 uds.	12,41	03823	5 uds.	16,71	03703	6 uds.	13,93	
277/480 288/500		7	05803	1 ud.	16,64	05823	1 ud.	24,89	05703	1 ud.	20,31		
120/208 144/250	9	02803	1 ud.	23,31	02823	1 ud.	24,93	02703	1 ud.	24,98			
32A	2P+T	>50(301-500Hz)	2	07804	1 ud.	Const.	07824	1 ud.	Const.	07704	1 ud.	Const.	
		100/130	4	01804	1 ud.	17,21	01824	1 ud.	22,58	01704	1 ud.	19,05	
		200/250	6	02804	6 uds.	12,41	02824	5 uds.	16,56	02704	5 uds.	13,50	
		480/500	7	05804	1 ud.	29,38	05824	1 ud.	26,07	05704	1 ud.	21,16	
		380/415	9	03804	1 ud.	22,67	03824	1 ud.	27,89	03704	1 ud.	20,01	
	3P+T	>50(301-500Hz)	2	07805	1 ud.	26,19	07825	1 ud.	Const.	07705	1 ud.	Const.	
		380/440 (60Hz)	3	07815	1 ud.	18,76	07835	1 ud.	24,40	07715	1 ud.	25,76	
		100/130	4	01805	1 ud.	17,04	01825	1 ud.	30,93	01705	1 ud.	48,93	
		380/415	6	03805	6 uds.	13,14	03825	5 uds.	17,73	03705	5 uds.	14,10	
		480/500	7	05805	1 ud.	19,11	05825	1 ud.	24,72	05705	1 ud.	20,33	
	3P+N+T	200/250	9	02805	1 ud.	18,63	02825	1 ud.	24,24	02705	1 ud.	20,02	
		>50(100-300Hz)	10	07885	1 ud.	Const.	07895	1 ud.	Const.	07785	1 ud.	Const.	
		>50(301-500Hz)	2	07806	1 ud.	Const.	07826	1 ud.	28,10	07706	1 ud.	Const.	
		57/100 75/130	4	01806	1 ud.	47,83	01826	1 ud.	55,75	01706	1 ud.	48,93	
200/346 240/415		6	03806	6 uds.	14,51	03826	5 uds.	18,76	03706	5 uds.	15,96		
277/480 288/500	7	05806	1 ud.	38,66	05826	1 ud.	32,15	05706	1 ud.	34,10			
120/208 144/250	9	02806	1 ud.	26,55	02826	1 ud.	31,65	02706	1 ud.	32,36			
63A	2P+T	100/130	4	01851	1 ud.	65,57	01871	1 ud.	76,19	01751	1 ud.	77,07	
		200/250	6	02851	2 uds.	45,54	02871	2 uds.	50,54	02751	2 uds.	46,91	
	3P+T				02851P	2 uds.	68,66	02871P	2 uds.	73,50	02751P	2 uds.	70,68
		380/415	6	03852	2 uds.	38,72	03872	2 uds.	41,79	03752	2 uds.	41,79	
					03852P	2 uds.	58,30	03872P	2 uds.	62,41	03752P	2 uds.	65,50
		480/500	7	05852	1 ud.	64,29	05872	2 uds.	72,43	05752	1 ud.	67,99	
		200/250	9	02852	1 ud.	64,29	02872	2 uds.	72,43	02752	1 ud.	67,99	
3P+N+T	200/346 240/415	6	03853	2 uds.	39,22	03873	2 uds.	42,99	03753	2 uds.	43,43		
			03853P	2 uds.	58,71	03873P	2 uds.	47,16	03753P	2 uds.	47,74		
125A	2P+T	100/130	4	01854	1 ud.	161,66	01874	1 ud.	213,78	01754	1 ud.	203,36	
		200/250	6	02854	1 ud.	107,27	02874	2 uds.	157,57	02754	1 ud.	135,15	
	3P+T				02854P	1 ud.	117,77	02874P	2 uds.	155,56	02754P	1 ud.	148,40
		380/415	6	03855	1 ud.	113,31	03875	1 ud.	134,56	03755	1 ud.	128,42	
					03855P	1 ud.	124,69	03875P	1 ud.	148,05	03755P	1 ud.	186,38
		480/500	7	05855	1 ud.	173,70	05875	1 ud.	200,20	05755	1 ud.	195,49	
	200/250	9	02855	1 ud.	173,70	02875	1 ud.	200,20	02755	1 ud.	195,49		
	3P+N+T	200/346 240/415	6	03856	1 ud.	118,02	03876	1 ud.	150,31	03756	1 ud.	134,90	
			03856P	1 ud.	129,85	03876P	1 ud.	165,33	03756P	1 ud.	148,40		

Disponibles con contactos niquelados para entornos marinos. Consultar precio y plazo de entrega.

/P: Bases con contacto piloto.

Clavijas baja tensión IP66-IP67



Int.	Polos	Tensión (V)	Código hora	Clavijas aéreas			Clavijas empotrar *			Clavijas murales		
				Ref.	Ud. mín. venta	Precio unidad €	Ref.	Ud. mín. venta	Precio unidad €	Ref.	Ud. mín. venta	Precio unidad €
16A	2P+T	>50(301-500Hz)	2	07601	1 ud.	Const.	-	-	-	-	-	-
		100/130	4	01601	1 ud.	12,36	01611	1 ud.	25,42	01621	1 ud.	39,17
		200/250	6	02601	6 uds.	9,32	02611	10 uds.	19,30	02621	1 ud.	30,45
		480/500	7	05601	1 ud.	14,36	-	-	-	-	-	-
		380/415	9	03601	1 ud.	13,64	-	-	-	-	-	-
	3P+T	>50(301-500Hz)	2	07602	1 ud.	17,97	-	-	-	-	-	-
		100/130	4	01602	1 ud.	17,76	-	-	-	-	-	-
		380/415	6	03602	6 uds.	11,33	03612	1 ud.	20,41	03622	1 ud.	27,33
		480/500	7	05602	1 ud.	14,78	05612	1 ud.	23,08	05622	1 ud.	117,50
		200/250	9	02602	1 ud.	13,85	02612	1 ud.	23,08	02622	1 ud.	33,71
	3P+N+T	>50(100-300Hz)	10	07682	1 ud.	14,36	-	-	-	-	-	-
		>50(301-500Hz)	2	07603	1 ud.	14,59	-	-	-	-	-	-
		57/100 75/130	4	01603	1 ud.	21,18	-	-	-	-	-	-
		200/346 240/415	6	03603	6 uds.	12,77	03613	10 uds.	21,26	03623	1 ud.	34,82
277/480 288/500		7	05603	1 ud.	18,19	-	-	-	-	-	-	
120/208 144/250	9	02603	1 ud.	21,86	-	-	-	-	-	-		
32A	2P+T	>50(301-500Hz)	2	07604	1 ud.	Const.	-	-	-	-	-	-
		100/130	4	01604	1 ud.	16,52	01614	1 ud.	62,61	01624	1 ud.	55,29
		200/250	6	02604	5 uds.	12,38	02614	10 uds.	42,26	02624	1 ud.	40,73
		480/500	7	05604	1 ud.	23,29	-	-	-	-	-	-
		380/415	9	03604	1 ud.	21,26	-	-	-	-	-	-
	3P+T	>50(301-500Hz)	2	07605	1 ud.	Const.	-	-	-	-	-	-
		380/440 (60Hz)	3	07615	1 ud.	22,97	-	-	-	-	-	-
		100/130	4	01605	1 ud.	22,95	-	-	-	-	-	-
		380/415	6	03605	5 uds.	13,25	03615	10 uds.	57,85	03625	1 ud.	38,67
		480/500	7	05605	1 ud.	18,22	05615	1 ud.	79,03	05625	1 ud.	148,01
	200/250	9	02605	5 uds.	17,16	02615	1 ud.	79,02	02625	1 ud.	148,01	
	3P+N+T	>50(100-300Hz)	10	07685	1 ud.	Const.	-	-	-	-	-	-
		>50(301-500Hz)	2	07606	1 ud.	25,62	-	-	-	-	-	-
		57/100 75/130	4	01606	1 ud.	23,11	-	-	-	-	-	-
200/346 240/415		6	03606	5 uds.	14,76	03616	1 ud.	66,36	03626	10 uds.	60,22	
277/480 288/500		7	05606	1 ud.	20,25	-	-	-	-	-	-	
120/208 144/250	9	02606	1 ud.	20,46	-	-	-	-	-	-		
63A	2P+T	100/130	4	01651	1 ud.	50,37	01661	1 ud.	90,11	01671	1 ud.	83,79
		200/250	6	02651	2 uds.	29,93	02661	1 ud.	66,41	02671	1 ud.	61,78
	3P+T	380/415	6	03652	2 uds.	32,24	03662	1 ud.	71,54	03672	1 ud.	64,83
		480/500	7	05652	2 uds.	54,34	05662	1 ud.	88,23	05672	1 ud.	95,29
		200/250	9	02652	2 uds.	54,34	02662	1 ud.	88,23	02672	1 ud.	95,29
3P+N+T	200/346 240/415	6	03653	2 uds.	33,61	03663	2 uds.	76,61	03673	2 uds.	67,94	
125A	2P+T	100/130	4	01654	1 ud.	174,91	01664	1 ud.	171,15	01674	1 ud.	207,39
		200/250	6	02654	1 ud.	116,01	02664	1 ud.	124,92	02674	2 uds.	152,89
	3P+T	380/415	6	03655	1 ud.	109,43	03665	1 ud.	133,64	03675	1 ud.	157,52
		480/500	7	05655	1 ud.	164,82	05665	1 ud.	197,84	05675	1 ud.	235,17
		200/250	9	02655	1 ud.	164,82	02665	1 ud.	197,84	02675	1 ud.	213,78
3P+N+T	200/346 240/415	6	03656	1 ud.	113,36	03666	1 ud.	138,49	03676	2 uds.	186,20	

Disponibles con contactos niquelados para entornos marinos. Consultar precio y plazo de entrega.

Clavijas de 63A y 125A con contacto piloto incluido.

* Clavijas de empotrar:
 - 16A y 32A: acodadas (IP67).
 - 63A y 125A: inclinadas (IP66-IP67).

BAJÍSIMA TENSIÓN

Bases y clavijas industriales 50/60 Hz

Bases bajísima tensión IP44



Int.	Polos	Tensión (V)	Frecuencia (Hz)	Código hora	Bases aéreas			Bases empotrar rectas			Bases murales		
					Ref.	Ud. mín. venta	Precio €	Ref.	Ud. mín. venta	Precio €	Ref.	Ud. mín. venta	Precio €
16A	2P	24	50/60	sr.	08201	1 ud.	14,20	08311	1 ud.	11,84	08321	1 ud.	14,69
		42	50/60	12	09201	1 ud.	14,20	09311	1 ud.	11,84	09321	1 ud.	14,69
		24/42	100/200	4	08449	1 ud.	14,20	08465	1 ud.	11,83	08481	1 ud.	14,69
		24/42	300	2	08451	1 ud.	14,20	08467	1 ud.	11,83	08483	1 ud.	14,69
		24/42	400	3	08453	1 ud.	14,20	08469	1 ud.	11,83	08485	1 ud.	14,69
		24/42	400/500	11	08455	1 ud.	14,20	08471	1 ud.	11,83	08487	1 ud.	14,69
		24/42	cc	10	06201	1 ud.	14,20	06311	1 ud.	11,84	06321	1 ud.	14,69
	3P	24	50/60	sr.	08202	1 ud.	14,69	08312	1 ud.	12,73	08322	1 ud.	15,20
		42	50/60	12	09202	1 ud.	14,69	09312	1 ud.	12,73	09322	1 ud.	15,20
		24/42	100/200	4	08450	1 ud.	14,69	08466	1 ud.	12,73	08482	1 ud.	15,18
		24/42	300	2	08452	1 ud.	14,69	08468	1 ud.	12,73	08484	1 ud.	15,18
		24/42	400	3	08454	1 ud.	14,69	08470	1 ud.	12,73	08486	1 ud.	15,18
		24/42	400/500	11	08456	1 ud.	14,69	08472	1 ud.	12,73	08488	1 ud.	15,18
		24/42	cc	10	06202	1 ud.	14,69	06312	1 ud.	12,73	06322	1 ud.	15,20
32A	2P	24	50/60	sr.	08204	1 ud.	14,69	08314	1 ud.	11,84	08324	1 ud.	15,74
		42	50/60	12	09204	1 ud.	13,99	09314	1 ud.	12,24	09324	1 ud.	15,74
		24/42	100/200	4	08457	1 ud.	13,99	08473	1 ud.	12,24	08489	1 ud.	15,74
		24/42	300	2	08459	1 ud.	13,99	08475	1 ud.	12,24	08491	1 ud.	15,74
		24/42	400	3	08461	1 ud.	13,99	08477	1 ud.	12,24	08493	1 ud.	15,74
		24/42	400/500	11	08463	1 ud.	13,99	08479	1 ud.	12,24	08495	1 ud.	15,74
		24/42	cc	10	06204	1 ud.	13,99	06314	1 ud.	12,24	06324	1 ud.	15,74
	3P	24	50/60	sr.	08205	1 ud.	15,40	08315	1 ud.	12,52	08325	1 ud.	16,44
		42	50/60	12	09205	1 ud.	14,69	09315	1 ud.	13,65	09325	1 ud.	16,68
		24/42	100/200	4	08458	1 ud.	14,69	08474	1 ud.	13,65	08490	1 ud.	16,65
		24/42	300	2	08460	1 ud.	14,69	08476	1 ud.	13,66	08492	1 ud.	16,65
		24/42	400	3	08462	1 ud.	14,69	08478	1 ud.	13,66	08494	1 ud.	16,65
		24/42	400/500	11	08464	1 ud.	14,69	08480	1 ud.	13,66	08496	1 ud.	16,68
		24/42	cc	10	06205	1 ud.	14,69	06315	1 ud.	13,65	06325	1 ud.	16,68

Clavijas bajísima tensión IP44



Int.	Polos	Tensión (V)	Frecuencia (Hz)	Código hora	Clavijas aéreas			Clavijas empotrar rectas			Clavijas murales		
					Ref.	Ud. mín. venta	Precio €	Ref.	Ud. mín. venta	Precio €	Ref.	Ud. mín. venta	Precio €
16A	2P	24	50/60	sr.	08101	1 ud.	10,84	08111	1 ud.	14,20	08121	1 ud.	15,53
		42	50/60	12	09101	1 ud.	10,84	09111	1 ud.	15,06	09121	1 ud.	14,13
		24/42	100/200	4	08401	1 ud.	10,84	08417	1 ud.	15,06	08433	1 ud.	14,13
		24/42	300	2	08403	1 ud.	10,84	08419	1 ud.	15,06	08435	1 ud.	14,13
		24/42	400	3	08405	1 ud.	10,84	08421	1 ud.	15,06	08437	1 ud.	14,13
		24/42	400/500	11	08407	1 ud.	10,84	08423	1 ud.	15,06	08439	1 ud.	14,13
		24/42	cc	10	06101	1 ud.	10,84	06111	1 ud.	15,06	06121	1 ud.	14,13
	3P	24	50/60	sr.	08102	1 ud.	11,84	08112	1 ud.	14,93	08122	1 ud.	16,23
		42	50/60	12	09102	1 ud.	11,84	09112	1 ud.	15,74	09122	1 ud.	14,83
		24/42	100/200	4	08402	1 ud.	11,84	08418	1 ud.	15,74	08434	1 ud.	14,83
		24/42	300	2	08404	1 ud.	11,84	08420	1 ud.	15,74	08436	1 ud.	14,83
		24/42	400	3	08406	1 ud.	11,83	08422	1 ud.	15,74	08438	1 ud.	14,83
		24/42	400/500	11	08408	1 ud.	11,83	08424	1 ud.	15,74	08440	1 ud.	14,83
		24/42	cc	10	06102	1 ud.	11,84	06112	1 ud.	15,74	06122	1 ud.	14,83
32A	2P	24	50/60	sr.	08104	1 ud.	12,24	08114	1 ud.	14,69	08124	1 ud.	16,09
		42	50/60	12	09104	1 ud.	11,90	09114	1 ud.	16,95	09124	1 ud.	16,44
		24/42	100/200	4	08409	1 ud.	11,90	08425	1 ud.	16,95	08441	1 ud.	16,44
		24/42	300	2	08411	1 ud.	11,90	08427	1 ud.	16,95	08443	1 ud.	16,44
		24/42	400	3	08413	1 ud.	11,90	08429	1 ud.	16,95	08445	1 ud.	17,13
		24/42	400/500	11	08415	1 ud.	11,90	08431	1 ud.	16,95	08447	1 ud.	16,44
		24/42	cc	10	06104	1 ud.	11,90	06114	1 ud.	16,95	06124	1 ud.	16,44
	3P	24	50/60	sr.	08105	1 ud.	12,94	08115	1 ud.	15,40	08125	1 ud.	16,81
		42	50/60	12	09105	1 ud.	12,94	09115	1 ud.	17,62	09125	1 ud.	17,15
		24/42	100/200	4	08410	1 ud.	12,94	08426	1 ud.	17,62	08442	1 ud.	17,14
		24/42	300	2	08412	1 ud.	12,94	08428	1 ud.	17,62	08444	1 ud.	17,14
		24/42	400	3	08414	1 ud.	12,94	08430	1 ud.	17,62	08446	1 ud.	17,14
		24/42	400/500	11	08416	1 ud.	12,94	08432	1 ud.	17,62	08448	1 ud.	17,14
		24/42	cc	10	06105	1 ud.	12,94	06115	1 ud.	17,62	06125	1 ud.	17,15

ENCLAVAMIENTO

Bases industriales 50/60 Hz

Bases de enclavamiento baja tensión IP44-IP54



Int.	Polos	Tensión (V)	Código hora	Empotrar IP44/IP54			Mural IP44/IP54		
				Ref.	Ud. mín. venta	Precio €	Ref.	Ud. mín. venta	Precio €
16A	2P+T	100/130	4	01351	1 ud.	134,56	01361	1 ud.	115,47
		200/250	6	02351	1 ud.	70,22	02361	1 ud.	70,22
	3P+T	380/415	6	03352	1 ud.	73,81	03362	1 ud.	73,81
	3P+N+T	200/346 - 240/415	6	03353	1 ud.	81,51	03363	1 ud.	80,84
32A	2P+T	100/130	4	01354	1 ud.	154,70	01364	1 ud.	137,72
		200/250	6	02354	1 ud.	102,63	02364	1 ud.	91,37
	3P+T	380/415	6	03355	1 ud.	106,66	03365	1 ud.	106,31
	3P+N+T	200/346 - 240/415	6	03356	1 ud.	110,71	03366	1 ud.	110,13
63A	2P+T	100/130	4	-	-	-	-	-	-
		200/250	6	-	-	-	-	-	-
	3P+T	380/415	6	-	-	-	-	-	-
	3P+N+T	200/346 - 240/415	6	-	-	-	-	-	-

Disponibles con contactos niquelados para entornos marinos. Consultar precio y plazo de entrega.

IP
44IP
54IP
66IP
67

CE

Bases de enclavamiento baja tensión IP66-IP67



Int.	Polos	Tensión (V)	Código hora	Empotrar IP66-IP67			Mural IP66-IP67			Mural con raíl DIN IP66-IP67		
				Ref.	Ud. mín. venta	Precio €	Ref.	Ud. mín. venta	Precio €	Ref.	Ud. mín. venta	Precio €
16A	2P+T	100/130	4	01811	1 ud.	122,53	01831	1 ud.	119,97	01841	1 ud.	160,45
		200/250	6	02811	1 ud.	79,86	02831	1 ud.	72,93	02841	1 ud.	118,23
	3P+T	380/415	6	03812	1 ud.	82,15	03832	1 ud.	75,96	03842	1 ud.	120,78
	3P+N+T	200/346 - 240/415	6	03813	1 ud.	88,13	03833	1 ud.	78,08	03843	1 ud.	124,21
32A	2P+T	100/130	4	01814	1 ud.	137,72	01834	1 ud.	109,95	01844	1 ud.	261,80
		200/250	6	02814	1 ud.	79,86	02834	1 ud.	72,93	02844	1 ud.	192,97
	3P+T	380/415	6	03815	1 ud.	82,76	03835	1 ud.	85,24	03845	1 ud.	200,51
	3P+N+T	200/346 - 240/415	6	03816	1 ud.	88,80	03836	1 ud.	111,31	03846	1 ud.	208,07
63A	2P+T	100/130	4	-	-	-	-	-	-	01881	1 ud.	563,67
		200/250	6	-	-	-	-	-	-	02881	1 ud.	413,03
	3P+T	380/415	6	-	-	-	03839	1 ud.	277,26	03882	1 ud.	418,48
	3P+N+T	200/346 - 240/415	6	-	-	-	03840	1 ud.	331,88	03883	1 ud.	424,97

Disponibles con contactos niquelados para entornos marinos. Consultar precio y plazo de entrega.





Envolventes eléctricas para el sector
terciario y residencial

CAJAS PLÁSTICAS

Sector terciario:

PEQUEÑA ELECTRIFICACIÓN

GOLD-P

GOLD-M

Sector residencial:

DIAMANT

KIT VIVIENDA

DOMOS-K

DOMOS

VERDI

AMERICAN

PEQUEÑA ELECTRIFICACIÓN

Cajas de distribución

Caja de distribución IP65. Superficie

Referencia	Nº módulos	Dimensiones			Peso kg	Unidad mín. venta	Precio unidad €
		ALTO	ANCHO	PROF.			
CDN4G	1x4 raíl DIN	177	102	105	0,3	15 uds.	15,16

Cajas cubrebornas IP20. Superficie

Referencia	Nº módulos	Dimensiones			Peso kg	Unidad mín. venta	Precio unidad €
		ALTO	ANCHO	PROF.			
BT2	1x2 raíl DIN	130	50	64	0,1	36 uds.	3,10
BT4	1x4 raíl DIN	130	85	64	0,1	24 uds.	3,53

MATERIALES PLÁSTICOS LIBRES DE HALÓGENOS

Marco y base de caja CDN4G en ABS gris RAL 7035, ventana en PC color fumé.

Marco y base de cajas cubrebornas en PS blanco RAL 9003.



**1x4 módulos
CDN4G**

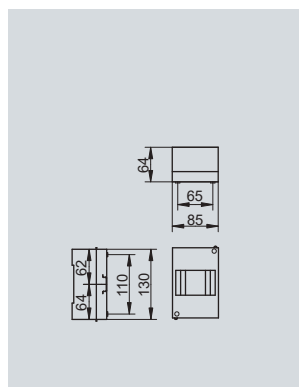
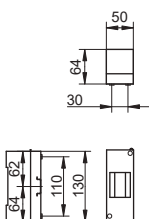
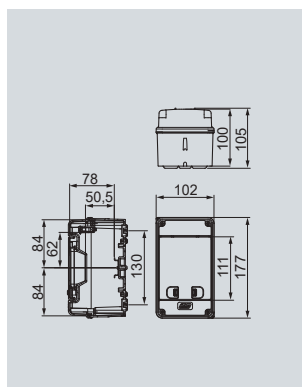
SUP: 1xM25



**1x2 módulos
BT2**



**1x4 módulos
BT4**



IP
20IP
40IP
65

CE

Cajas de distribución IP40. Superficie

Referencia	Nº módulos	Dimensiones			Peso	Unidad mín. venta	Precio unidad €
		ALTO	ANCHO	PROF.			
BV4PO	1x4 raíl DIN	228	120	99	0,4	12 uds.	21,28
BV8PO	1x8 raíl DIN	228	191	99	0,6	10 uds.	25,48

Cajas de distribución IP40. Empotrar

Referencia	Nº módulos	Dimensiones exteriores			Dimensiones hueco empotrar			Peso	Unidad mín. venta	Precio unidad €
		ALTO	ANCHO	PROF.	ALTO	ANCHO	PROF.			
BM4PO	1x4 raíl DIN	228	120	97	228	120	65	0,4	12 uds.	14,57
BM8PO	1x8 raíl DIN	248	210	97	228	190	65	0,6	10 uds.	19,71

MATERIALES PLÁSTICOS LIBRES DE HALÓGENOS

Marco, base de superficie y puerta opaca en PS blanco RAL 9003.

Base de empotrar en PS.

**1x4 módulos
BV4PO**

SUP: 3xM25/32
 INF: 3xM25/32
 IZD: 1xM25/32
 DCHA: 1xM25/32

**1x8 módulos
BV8PO**

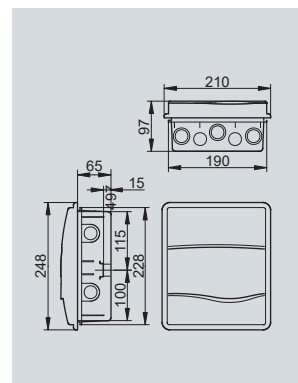
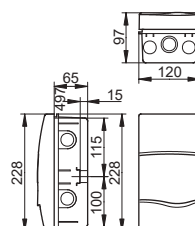
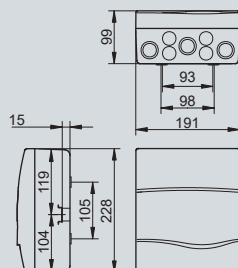
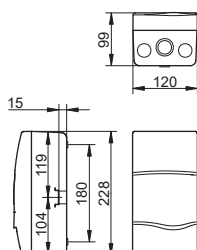
SUP: 4xM25-3xM25/32
 INF: 4xM25-3xM25/32
 IZD: 1xM25/32
 DCHA: 1xM25/32

**1x4 módulos
BM4PO**

SUP: 2xM25-1xM25/32
 INF: 2xM25-1xM25/32
 IZDA: 2xM25
 DCHA: 2xM25

**1x8 módulos
BM8PO**

SUP: 2xM25-3xM25/32
 INF: 2xM25-3xM25/32
 IZDA: 2xM25
 DCHA: 2xM25



GOLD-P

Cajas de distribución puerta y base plástica IP40 (Superficie)

Cajas de distribución IP40. Superficie

Referencia		Nº módulos	Dimensiones exteriores			Peso	Unidad mín. venta	Precio unidad €	
PUERTA OPACA	PUERTA TRANSP.		ALTO	ANCHO	PROF.	kg		PO	PT
GPS12PO	GPS12PT	1x12 raíl DIN	254	285	118	1,2	10 uds.	29,78	31,47
GPS18PO	GPS18PT	1x18 raíl DIN	254	393	118	1,5	6 uds.	35,01	36,46
GPS24PO	GPS24PT	2x12 (24) raíl DIN	419	285	118	1,9	6 uds.	47,59	49,99
* GPS36PO2F	* GPS36PT2F	2x18 (36) raíl DIN	419	393	118	2,5	2 uds.	Const.	Const.
GPS36PO3F	GPS36PT3F	3x12 (36) raíl DIN	544	285	118	2,5	4 uds.	57,67	60,40
* GPS54PO	* GPS54PT	3x18 (54) raíl DIN	544	393	118	3,1	2 uds.	Const.	Const.

MATERIALES PLÁSTICOS LIBRES DE HALÓGENOS

Base, marco y puerta opaca en ABS blanco RAL 9003.

Puerta transparente en PC color fumé.

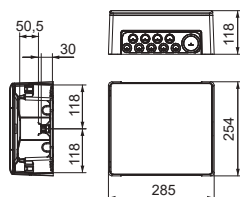
PO: Puerta opaca. PT: Puerta transparente.

IP40 - Superficie.



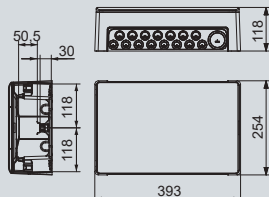
1x12 módulos GPS12PO - GPS12PT

SUP: 4x4
INF: 1xM50/M40 - 4xM25/M20 -
5xM25/M16
POST: 2xM40/M32 - 4xM25
IZDA y DCHA: 2xØ27



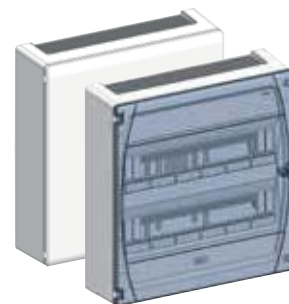
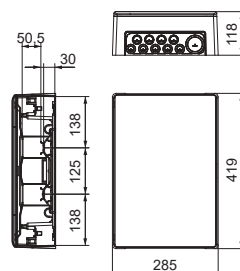
1x18 módulos GPS18PO - GPS18PT

SUP: 4x4
INF: 1xM50/M40 - 7xM25/M20 -
8xM25/M16
POST: 2xM40/M32 4xM25
IZDA y DCHA: 2xØ27



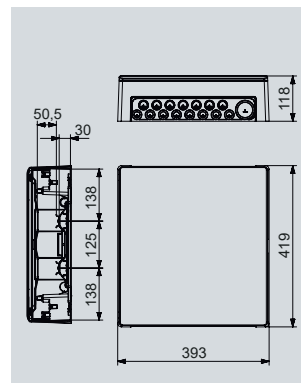
2x12 (24) módulos GPS24PO - GPS24PT

SUP: 4x4
INF: 1xM50/M40 - 4xM25/M20 -
5xM25/M16
POST: 2xM40/M32 4xM25
IZDA y DCHA: 2xØ27 - 1x(60x32)



*PRÓXIMAMENTE 2x18 (36) módulos GPS36PO2F - GPS36PT2F

SUP: 4x4
INF: 1xM50/M40 - 7xM25/M20 -
8xM25/M16
POST: 2xM40/M32 4xM25
IZDA y DCHA: 2xØ27



Cajas de distribución IP40. Superficie. Con barras de Neutro y Tierra

Referencia		Nº módulos	Dimensiones exteriores			Peso	Unidad mín. venta	Precio unidad €	
PUERTA OPACA	PUERTA TRANSP.		ALTO	ANCHO	PROF.	kg		PO	PT
GPS12PO/RR	GPS12PT/RR	1x12 raíl DIN	254	285	118	1,4	10 uds.	40,51	42,20
GPS18PO/RR	GPS18PT/RR	1x18 raíl DIN	254	393	118	1,7	6 uds.	48,03	49,48
GPS24PO/RR	GPS24PT/RR	2x12 (24) raíl DIN	419	285	118	2,2	6 uds.	63,38	65,78
* GPS36P02F/RR	GPS36PT2F/RR	2x18 (36) raíl DIN	419	393	118	2,8	2 uds.	Const.	Const.
* GPS36P03F/RR	GPS36PT3F/RR	3x12 (36) raíl DIN	544	285	118	2,8	4 uds.	78,09	80,83
* GPS54PO/RR	GPS54PT/RR	3x18 (54) raíl DIN	544	393	118	3,5	2 uds.	Const.	Const.

Cajas de distribución IP40. Superficie. Con barras de Neutro y Tierra push-in

Referencia		Nº módulos	Dimensiones exteriores			Peso	Unidad mín. venta	Precio unidad €	
PUERTA OPACA	PUERTA TRANSP.		ALTO	ANCHO	PROF.	kg		PO	PT
GPS12PO/RA	GPS12PT/RA	1x12 raíl DIN	254	285	118	1,3	10 uds.	55,42	57,11
GPS18PO/RA	GPS18PT/RA	1x18 raíl DIN	254	393	118	1,6	6 uds.	60,98	62,44
GPS24PO/RA	GPS24PT/RA	2x12 (24) raíl DIN	419	285	118	2,1	6 uds.	86,11	88,50
* GPS36P02F/RA	GPS36PT2F/RA	2x18 (36) raíl DIN	419	393	118	2,7	2 uds.	Const.	Const.
* GPS36P03F/RA	GPS36PT3F/RA	3x12 (36) raíl DIN	544	285	118	2,7	4 uds.	108,16	110,90
* GPS54PO/RA	GPS54PT/RA	3x18 (54) raíl DIN	544	393	118	3,3	2 uds.	Const.	Const.

MATERIALES PLÁSTICOS LIBRES DE HALÓGENOS

Base, marco y puerta opaca en ABS blanco RAL 9003.

Puerta transparente en PC color fumé.

IP40 - Superficie.

/RR: Con barras de neutro y tierra con tornillos.

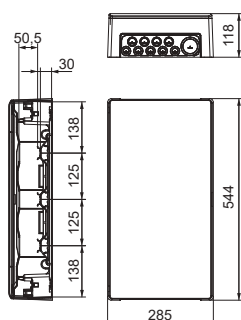
/RA: Con barras de neutro y tierra push-in.

PO: Puerta opaca. PT: Puerta transparente.



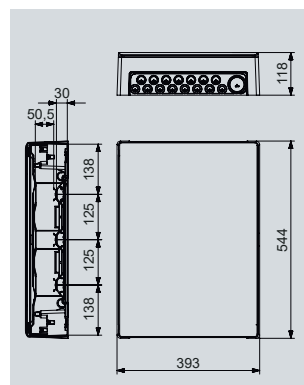
3x12 (36) módulos GPS36P03F - GPS36PT3F

SUP: 4x4
INF: 1xM50/M40 - 4xM25/M20 -
5xM25/M16
POST: 2xM40/M32 4xM25
IZDA y DCHA: 2xØ27 - 2x(60x32)



*PRÓXIMAMENTE 3x18 (54) módulos GPS54PO - GPS54PT

SUP: 4x4
INF: 1xM50/M40 - 7xM25/M20 -
8xM25/M16
POST: 2xM40/M32 4xM25
IZDA y DCHA: 2xØ27



GOLD-P

Cajas de distribución puerta y base plástica (Empotrar)

Cajas de distribución IP40. Empotrar paredes convencionales

Referencia		Nº módulos	Dimensiones exteriores			Dimensiones hueco empotrar			Peso	Unidad mín. venta	Precio unidad €	
PUERTA OPACA	PUERTA TRANSP.		ALTO	ANCHO	PROF.	ALTO	ANCHO	PROF.	kg	PO	PT	
GPE12PO	GPE12PT	1x12 raíl DIN	284	316	97	256	288	74	1,1	8 uds.	27,75	29,44
GPE18PO	GPE18PT	1x18 raíl DIN	284	424	97	256	396	74	1,4	6 uds.	32,83	34,29
GPE24PO	GPE24PT	2x12 (24) raíl DIN	449	316	97	421	288	74	1,8	8 uds.	43,03	45,43
GPE36PO3F	GPE36PT3F	3x12 (36) raíl DIN	574	316	97	546	288	74	2,3	4 uds.	54,27	57,00
* GPE54PO	GPE54PT	3x18 (54) raíl DIN	574	424	97	546	396	74	2,8	2 uds.	Const.	Const.

MATERIALES PLÁSTICOS LIBRES DE HALÓGENOS

Marco y puerta opaca en ABS blanco RAL 9003.

Puerta transparente en PC color fumé.

Base en PS gris RAL 7035.

Resistencia al hilo incandescente en base de 650 °C.

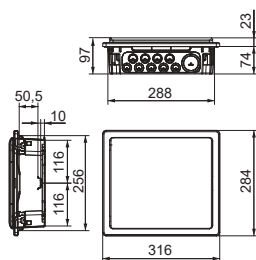
PO: Puerta opaca. PT: Puerta transparente.

IP40 - Empotrar paredes convencionales.



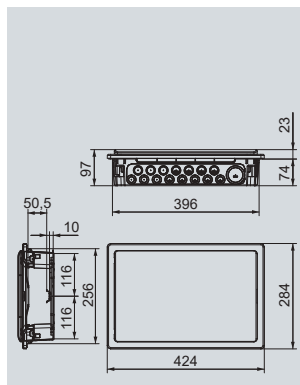
1x12 módulos GPE12PO - GPE12PT

SUP: 4x4
INF: 1xM50/M40 - 4xM25/M20 -
5xM25/M16
POST: 2xM40/M32 - 4xM25
IZDA y DCHA: 2xØ32



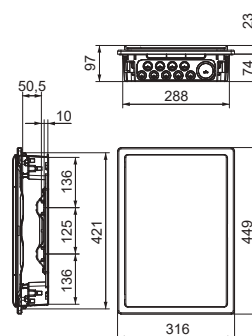
1x18 módulos GPE18PO - GPE18PT

SUP: 4x4
INF: 1xM50/M40 - 7xM25/M20 -
8xM25/M16
POST: 2xM40/M32 - 4xM25
IZDA y DCHA: 2xØ32



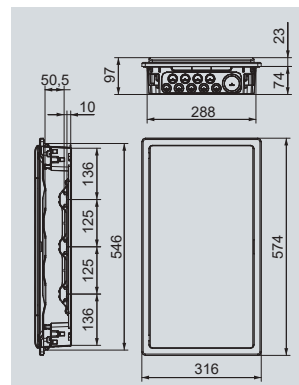
2x12 (24) módulos GPE24PO - GPE24PT

SUP: 4x4
INF: 1xM50/M40 - 4xM25/M20 -
5xM25/M16
POST: 2xM40/M32 - 4xM25
IZDA y DCHA: 3xØ32



3x12 (36) módulos GPE36PO3F - GPE36PT3F

SUP: 4x4
INF: 1xM50/M40 - 4xM25/M20 -
5xM25/M16
POST: 2xM40/M32 - 4xM25
IZDA y DCHA: 4xØ32



Cajas de distribución IP40. Empotrar paredes convencionales Con barras de Neutro y Tierra

Referencia	Nº módulos	Dimensiones exteriores			Dimensiones hueco empotrar			Peso kg	Unidad mín. venta	Precio unidad €		
		ALTO	ANCHO	PROF.	ALTO	ANCHO	PROF.			PO	PT	
PUERTA OPACA	PUERTA TRANSP.											
GPE12PO/RR	GPE12PT/RR	1x12 raíl DIN	284	316	97	256	288	74	1,3	8 uds.	38,48	40,17
GPE18PO/RR	GPE18PT/RR	1x18 raíl DIN	284	424	97	256	396	74	1,7	6 uds.	45,85	47,31
GPE24PO/RR	GPE24PT/RR	2x12 (24) raíl DIN	449	316	97	421	288	74	2,1	8 uds.	58,82	61,22
GPE36PO3F/RR	GPE36PT3F/RR	3x12 (36) raíl DIN	574	316	97	546	288	74	2,7	4 uds.	74,69	77,42
* GPE54PO/RR	GPE54PT/RR	3x18 (54) raíl DIN	574	424	97	546	396	74	3,1	2 uds.	Const.	Const.

Cajas de distribución IP40. Empotrar paredes convencionales Con barras de Neutro y Tierra push-in

Referencia	Nº módulos	Dimensiones exteriores			Dimensiones hueco empotrar			Peso kg	Unidad mín. venta	Precio unidad €		
		ALTO	ANCHO	PROF.	ALTO	ANCHO	PROF.			PO	PT	
PUERTA OPACA	PUERTA TRANSP.											
GPE12PO/RA	GPE12PT/RA	1x12 raíl DIN	284	316	97	256	288	74	1,2	8 uds.	53,39	55,09
GPE18PO/RA	GPE18PT/RA	1x18 raíl DIN	284	424	97	256	396	74	1,6	6 uds.	58,81	60,27
GPE24PO/RA	GPE24PT/RA	2x12 (24) raíl DIN	449	316	97	421	288	74	2,0	8 uds.	81,55	83,94
GPE36PO3F/RA	GPE36PT3F/RA	3x12 (36) raíl DIN	574	316	97	546	288	74	2,6	4 uds.	104,76	107,49
* GPE54PO/RA	GPE54PT/RA	3x18 (54) raíl DIN	574	424	97	546	396	74	3,0	2 uds.	Const.	Const.

MATERIALES PLÁSTICOS LIBRES DE HALÓGENOS

Marco y puerta opaca en ABS blanco RAL 9003.

Puerta transparente en PC color fumé.

Base en PS gris RAL 7035.

Resistencia al hilo incandescente en base de 650 °C.

IP40 - Empotrar paredes convencionales.

/RR: Con barras de neutro y tierra con tornillos.

/RA: Con barras de neutro y tierra push-in.

PO: Puerta opaca. PT: Puerta transparente.

*PRÓXIMAMENTE 3x18 (54) módulos GPE54PO

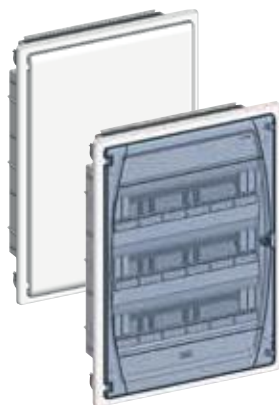
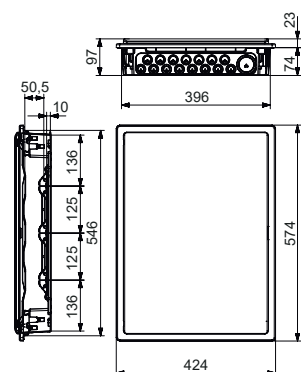
SUP: 4x4

INF: 1xM50/M40 - 7xM25/M20 -

8xM25/M16

POST: 2xM40/M32 - 4xM25

IZDA y DCHA: 2xØ32



GOLD-P

Cajas de distribución puerta y base plástica (Empotrar)

Cajas de distribución IP40. Empotrar paredes huecas

Referencia		Nº módulos	Dimensiones exteriores			Dimensiones hueco empotrar			Peso	Unidad mín. venta	Precio unidad €	
PUERTA OPACA	PUERTA TRANSP.		ALTO	ANCHO	PROF.	ALTO	ANCHO	PROF.	kg	PO	PT	
GPE12PO/PH	GPE12PT/PH	1x12 raíl DIN	284	316	97	259	290	72	1,2	8 uds.	37,00	38,69
GPE18PO/PH	GPE18PT/PH	1x18 raíl DIN	284	424	97	259	398	72	1,6	6 uds.	43,69	45,14
GPE24PO/PH	GPE24PT/PH	2x12 (24) raíl DIN	449	316	97	424	290	72	1,9	8 uds.	56,65	59,05
GPE36PO3F/PH	GPE36PT3F/PH	3x12 (36) raíl DIN	574	316	97	549	290	72	2,5	4 uds.	70,87	73,60
* GPE54PO/PH	GPE54PT/PH	3x18 (54) raíl DIN	574	424	97	549	398	72	3,0	2 uds.	Const.	Const.

MATERIALES PLÁSTICOS LIBRES DE HALÓGENOS

Marco y puerta opaca en ABS blanco RAL 9003.

Puerta transparente en PC color fumé.

Base en ABS gris RAL 7035.

Resistencia al hilo incandescente en base de 850 °C.

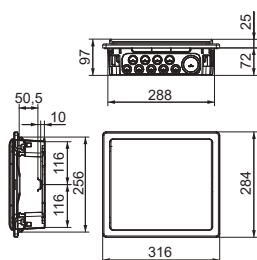
PO: Puerta opaca. PT: Puerta transparente.

IP40 - Empotrar paredes huecas.



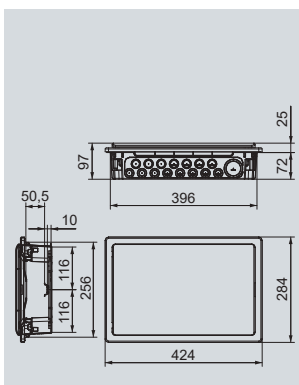
1x12 módulos
GPE12PO/PH
GPE12PT/PH

SUP: 4x4
INF: 1xM50/M40 - 4xM25/M20 -
5xM25/M16
POST: 2xM40/M32 - 4xM25
IZDA y DCHA: 2xØ32



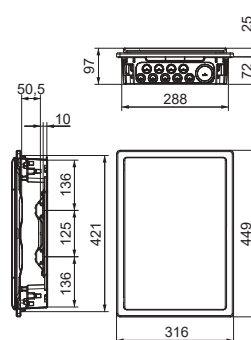
1x18 módulos
GPE18PO/PH
GPE18PT/PH

SUP: 4x4
INF: 1xM50/M40 - 7xM25/M20 -
8xM25/M16
POST: 2xM40/M32 - 4xM25
IZDA y DCHA: 2xØ32



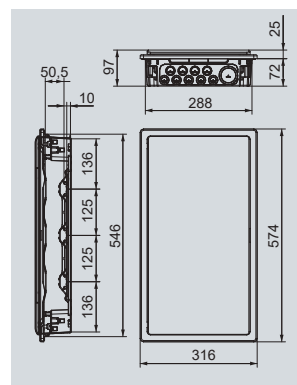
2x12 (24) módulos
GPE24PO/PH
GPE24PT/PH

SUP: 4x4
INF: 1xM50/M40 - 4xM25/M20 -
5xM25/M16
POST: 2xM40/M32 - 4xM25
IZDA y DCHA: 3xØ32



3x12 (36) módulos
GPE36PO3F/PH
GPE36PT3F/PH

SUP: 4x4
INF: 1xM50/M40 - 4xM25/M20 -
5xM25/M16
POST: 2xM40/M32 - 4xM25
IZDA y DCHA: 4xØ32



Cajas de distribución IP40. Empotrar paredes huecas Con barras de Neutro y Tierra

Referencia		Nº módulos	Dimensiones exteriores			Dimensiones hueco empotrar			Peso kg	Unidad mín. venta	Precio unidad €	
PUERTA OPACA	PUERTA TRANSP.		ALTO	ANCHO	PROF.	ALTO	ANCHO	PROF.			PO	PT
GPE12PO/PH/RR	GPE12PT/PH/RR	1x12 raíl DIN	284	316	97	259	290	72	1,4	8 uds.	47,73	49,42
GPE18PO/PH/RR	GPE18PT/PH/RR	1x18 raíl DIN	284	424	97	259	398	72	1,9	6 uds.	56,71	58,16
GPE24PO/PH/RR	GPE24PT/PH/RR	2x12 (24) raíl DIN	449	316	97	424	290	72	2,2	8 uds.	72,44	74,84
GPE36PO3F/PH/RR	GPE36PT3F/PH/RR	3x12 (36) raíl DIN	574	316	97	549	290	72	2,8	4 uds.	91,29	94,03
* GPE54PO/PH/RR	GPE54PT/PH/RR	3x18 (54) raíl DIN	574	424	97	549	398	72	2,8	2 uds.	Const.	Const.

Cajas de distribución IP40. Empotrar paredes huecas Con barras de Neutro y Tierra push-in

Referencia		Nº módulos	Dimensiones exteriores			Dimensiones hueco empotrar			Peso kg	Unidad mín. venta	Precio unidad €	
PUERTA OPACA	PUERTA TRANSP.		ALTO	ANCHO	PROF.	ALTO	ANCHO	PROF.			PO	PT
GPE12PO/PH/RA	GPE12PT/PH/RA	1x12 raíl DIN	284	316	97	259	290	72	1,3	8 uds.	62,64	64,33
GPE18PO/PH/RA	GPE18PT/PH/RA	1x18 raíl DIN	284	424	97	259	398	72	1,8	6 uds.	69,67	71,12
GPE24PO/PH/RA	GPE24PT/PH/RA	2x12 (24) raíl DIN	449	316	97	424	290	72	2,1	8 uds.	95,17	97,56
GPE36PO3F/PH/RA	GPE36PT3F/PH/RA	3x12 (36) raíl DIN	574	316	97	549	290	72	2,7	4 uds.	121,36	124,10
* GPE54PO/PH/RA	GPE54PT/PH/RA	3x18 (54) raíl DIN	574	424	97	549	398	72	3,3	2 uds.	Const.	Const.

MATERIALES PLÁSTICOS LIBRES DE HALÓGENOS

Marco y puerta opaca en ABS blanco RAL 9003. Puerta transparente en PC color fumé. Base en ABS gris RAL 7035.

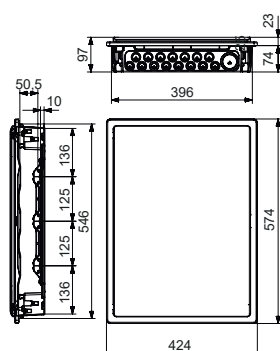
Resistencia al hilo incandescente en base de 850 °C.

/RR: Con barras de neutro y tierra con tornillos. /RA: Con barras de neutro y tierra push-in.

PO: Puerta opaca. PT: Puerta transparente./ IP40 - Empotrar paredes huecas.

*PRÓXIMAMENTE 3x18 (54) módulos GPE54PO/PH - GPE54PT/PH

SUP: 4x4
INF: 1xM50/M40 - 7xM25/M20 -
8xM25/M16
POST: 2xM40/M32 - 4xM25
IZDA y DCHA: 2xØ32



GOLD-M

Cajas de distribución puerta y base metálica (Superficie)

NEW

Cajas de distribución IP40 metálica. Superficie

Mixta - Tapa bastidor frontal y tapa pasacables plástica

Referencia	N.º Módulos	Dimensiones exteriores			Peso	Unidad mín. venta	Precio unidad €
		ALTO	ANCHO	PROF.			
GMS14PO	1x14 raíl DIN	340	390	118	3,8	1 ud.	118,83
GMS28PO	2x14 (28) raíl DIN	505	390	118	5,6	1 ud.	139,39
GMS42PO	3x14 (42) raíl DIN	630	390	118	6,8	1 ud.	159,78
GMS56PO	4x14 (56) raíl DIN	755	390	118	8,4	1 ud.	175,72
GMS70PO	5x14 (70) raíl DIN	880	390	118	9,3	1 ud.	205,56

MATERIALES METÁLICOS

Base y puerta en chapa de acero laminado blanco liso RAL 9003.

MATERIALES PLÁSTICOS LIBRES DE HALÓGENOS

Tapa bastidor frontal y tapa pasacables en PS blanco RAL 9003.

Metal - Tapa bastidor frontal y tapa pasacables metálica

Referencia Pta. Metálica	N.º Módulos	Dimensiones exteriores			Peso	Unidad mín. venta	Precio unidad €
		ALTO	ANCHO	PROF.			
GMST14PO	1x14 raíl DIN	340	390	118	4,3	1 ud.	128,78
GMST28PO	2x14 (28) raíl DIN	505	390	118	6,2	1 ud.	151,28
GMST42PO	3x14 (42) raíl DIN	630	390	118	7,8	1 ud.	175,72
GMST56PO	4x14 (56) raíl DIN	755	390	118	9,6	1 ud.	194,06
GMST70PO	5x14 (70) raíl DIN	880	390	118	10,7	1 ud.	229,17

MATERIALES METÁLICOS

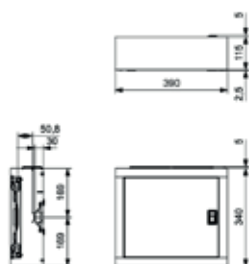
Base, tapa bastidor frontal, tapa pasacables y puerta en chapa de acero laminado blanco liso RAL 9003. Sin piezas plásticas exteriores.

IP40 - Superficie.



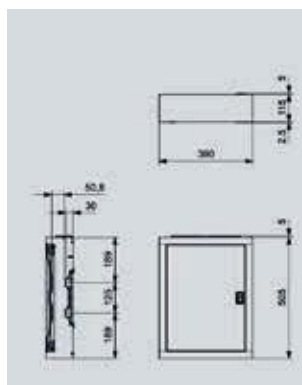
1x14 módulos GMS14PO

Ent.cables: 245x50 mm.
Premarcas: 5x5 mm.



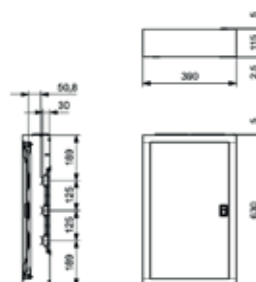
2x14 (28) módulos GMS28PO

Ent.cables: 245x50 mm.
Premarcas: 5x5 mm.



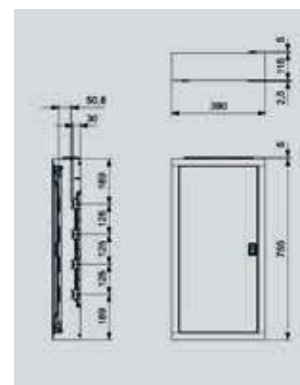
3x14 (42) módulos GMS42PO

Ent.cables: 245x50 mm.
Premarcas: 5x5 mm.



4x14 (56) módulos GMS56PO

Ent.cables: 245x50 mm.
Premarcas: 5x5 mm.



Cajas de distribución IP40 metálica. Superficie**Mixta - Tapa bastidor frontal y tapa pasacables plástica. Con barras de Neutro y Tierra**

Referencia	N.º Módulos	Dimensiones exteriores			Peso	Unidad mín. venta	Precio unidad €
		ALTO	ANCHO	PROF.			
GMST14PO/RR	1x14 raíl DIN	340	390	118	4,0	1 ud.	129,17
GMST28PO/RR	2x14 (28) raíl DIN	505	390	118	5,8	1 ud.	151,11
GMST42PO/RR	3x14 (42) raíl DIN	630	390	118	7,2	1 ud.	181,89
GMST56PO/RR	4x14 (56) raíl DIN	755	390	118	8,8	1 ud.	197,83
GMST70PO/RR	5x14 (70) raíl DIN	880	390	118	10,1	1 ud.	242,00

MATERIALES METÁLICOS

Base y puerta en chapa de acero laminado blanco liso RAL 9003.

MATERIALES PLÁSTICOS LIBRES DE HALÓGENOS

Tapa bastidor frontal y tapa pasacables en PS blanco RAL 9003.

/RR: Con barras de neutro y tierra.

Metal - Tapa bastidor frontal y tapa pasacables metálica. Con barras de Neutro y Tierra

Referencia	N.º Módulos	Dimensiones exteriores			Peso	Unidad mín. venta	Precio unidad €
		ALTO	ANCHO	PROF.			
GMST14PO/RR	1x14 raíl DIN	340	390	118	4,5	1 ud.	139,11
GMST28PO/RR	2x14 (28) raíl DIN	505	390	118	6,4	1 ud.	163,00
GMST42PO/RR	3x14 (42) raíl DIN	630	390	118	8,2	1 ud.	197,83
GMST56PO/RR	4x14 (56) raíl DIN	755	390	118	10,0	1 ud.	216,17
GMST70PO/RR	5x14 (70) raíl DIN	286	390	118	11,5	1 ud.	265,61

MATERIALES METÁLICOS

Base, tapa bastidor frontal, tapa pasacables y puerta en chapa de acero laminado blanco liso RAL 9003.

Sin piezas plásticas exteriores.

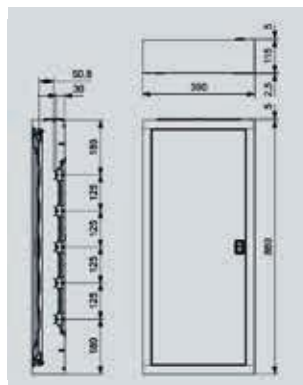
/RR: Con barras de neutro y tierra.

IP40 - Superficie.

5x14 (70) módulos**GMST70PO**

Ent.cables: 245x50 mm.

Premarcas: 5x5 mm.



GOLD-M

Cajas de distribución puerta metálica y base plástica (Empotrar)

Cajas de distribución IP40 puerta metálica. Empotrar paredes convencionales

Referencia	Nº módulos	Dimensiones exteriores			Dimensiones hueco empotrar			Peso kg	Unidad mín. venta	Precio unidad €
		ALTO	ANCHO	PROF	ALTO	ANCHO	PROF			
PUERTA METÁLICA										
GME14PO	1x14 raíl DIN	337	387	99	302	352	89	2,3	4 uds.	58,03
GME28PO	2x14 (28) raíl DIN	502	387	99	467	352	89	3,4	2 uds.	77,41
GME42PO	3x14 (42) raíl DIN	627	387	99	592	352	89	4,2	2 uds.	92,94
GME56PO	4x14 (56) raíl DIN	752	387	99	717	352	89	5,0	2 uds.	116,04
GME70PO	5x14 (70) raíl DIN	877	387	99	842	352	89	5,9	1 ud.	127,20

MATERIALES METÁLICOS

Puerta y marco en chapa de acero laminado blanco liso RAL 9003.

MATERIALES PLÁSTICOS LIBRES DE HALÓGENOS

Tapa frontal en PS blanco RAL 9003. Base en PS gris RAL 7035.

Resistencia al hilo incandescente en bases de 650 °C.

IP40 - Empotrar paredes convencionales



1x14 módulos GME14PO

SUP/INF: 5x10
POST: 2x[2xM25-1xM32-1xM40]
IZDA y DCHA: 1xø50 - 1x(80x54)

2x14 (28) módulos GME28PO

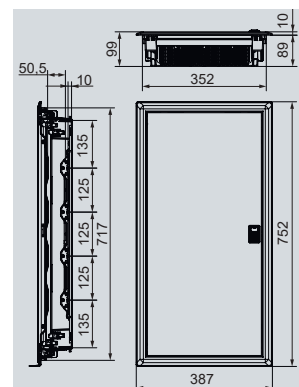
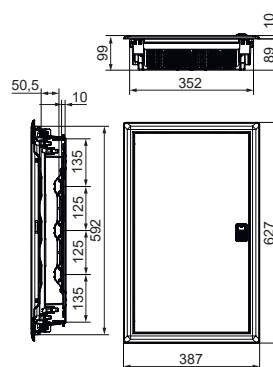
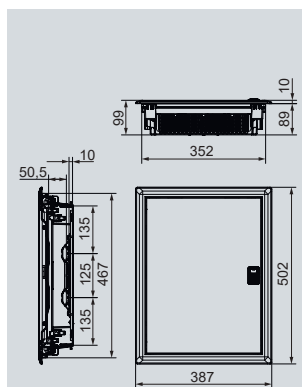
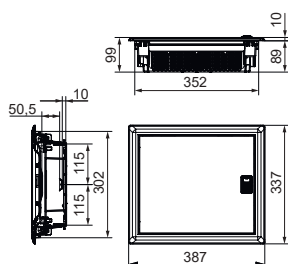
SUP/INF: 5x10
POST: 2x[2xM25-1xM32-1xM40]
IZDA y DCHA: 3xø50 - 1x(80x54)

3x14 (42) módulos GME42PO

SUP/INF: 5x10
POST: 2x[2xM25-1xM32-1xM40]
IZDA y DCHA: 5xø50 - 1x(80x54)

4x14 (56) módulos GME56PO

SUP/INF: 5x10
POST: 2x[2xM25-1xM32-1xM40]
IZDA y DCHA: 6xø50 - 1x(80x54)



Cajas de distribución IP40 puerta metálica. Empotrar paredes convencionales Con barras de Neutro y Tierra

Referencia	Nº módulos	Dimensiones exteriores			Dimensiones hueco empotrar			Peso	Unidad mín. venta	Precio unidad €
		ALTO	ANCHO	PROF.	ALTO	ANCHO	PROF.			
PUERTA METÁLICA										
GME14PO/RR	1x14 raíl DIN	337	387	99	302	352	89	2,6	4 uds.	66,54
GME28PO/RR	2x14 (28) raíl DIN	502	387	99	467	352	89	4,0	2 uds.	87,55
GME42PO/RR	3x14 (42) raíl DIN	627	387	99	592	352	89	5,2	2 uds.	113,59
GME56PO/RR	4x14 (56) raíl DIN	752	387	99	717	352	89	6,4	2 uds.	136,70
GME70PO/RR	5x14 (70) raíl DIN	877	387	99	842	352	89	7,5	1 ud.	161,00

Cajas de distribución IP40 puerta metálica. Empotrar paredes convencionales Con barras de Neutro y Tierra push-in

Referencia	Nº módulos	Dimensiones exteriores			Dimensiones hueco empotrar			Peso	Unidad mín. venta	Precio unidad €
		ALTO	ANCHO	PROF.	ALTO	ANCHO	PROF.			
PUERTA METÁLICA										
GME14PO/RA	1x14 raíl DIN	337	387	99	302	352	89	2,6	4 uds.	82,43
GME28PO/RA	2x14 (28) raíl DIN	502	387	99	467	352	89	4,0	2 uds.	114,29
GME42PO/RA	3x14 (42) raíl DIN	627	387	99	592	352	89	5,2	2 uds.	140,35
GME56PO/RA	4x14 (56) raíl DIN	752	387	99	717	352	89	6,4	2 uds.	177,76
GME70PO/RA	5x14 (70) raíl DIN	877	387	99	842	352	89	7,5	1 ud.	222,28

MATERIALES METÁLICOS

Puerta y marco en chapa de acero laminado blanco liso RAL 9003.

MATERIALES PLÁSTICOS LIBRES DE HALÓGENOS

Tapa frontal en PS blanco RAL 9003. Base en PS gris RAL 7035.

Resistencia al hilo incandescente en bases de 650 °C.

/RR: Con barras de neutro y tierra.

/RA: Con barras de neutro y tierra push-in.

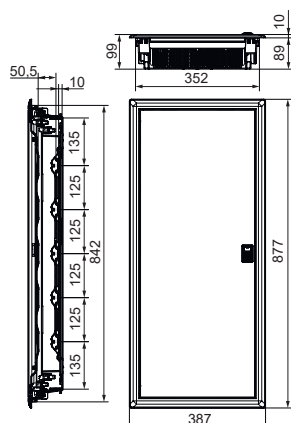
IP40 - Empotrar paredes convencionales.

5x14 (70) módulos GME70PO

SUP/INF: 5x10

POST: 2x(2xM25-1xM32-1xM40)

IZDA y DCHA: 8xø50 - 1x(80x54)



GOLD-M

Cajas de distribución puerta metálica y base plástica (Empotrar)

Cajas de distribución IP40 puerta metálica. Empotrar paredes huecas

Referencia	Nº módulos	Dimensiones exteriores			Dimensiones hueco empotrar			Peso kg	Unidad mín. venta	Precio unidad €
		ALTO	ANCHO	PROF.	ALTO	ANCHO	PROF.			
PUERTA METÁLICA										
GME14PO/PH	1x14 raíl DIN	337	387	97	304	354	87	2,7	4 uds.	68,74
GME28PO/PH	2x14 (28) raíl DIN	502	387	97	469	354	87	3,9	2 uds.	91,20
GME42PO/PH	3x14 (42) raíl DIN	627	387	97	594	354	87	4,8	2 uds.	110,03
GME56PO/PH	4x14 (56) raíl DIN	752	387	97	719	354	87	5,8	2 uds.	136,24
GME70PO/PH	5x14 (70) raíl DIN	877	387	97	844	354	87	6,7	1 ud.	150,47

MATERIALES METÁLICOS

Puerta y marco en chapa de acero laminado blanco liso RAL 9003.

MATERIALES PLÁSTICOS LIBRES DE HALÓGENOS

Tapa frontal en PS blanco RAL 9003. Base en ABS gris RAL 7035.

Resistencia al hilo incandescente en bases de 850 °C.

IP40 - Empotrar paredes huecas.



1x14 módulos GME14PO

SUP/INF: 5x10
POST: 2x[2xM25-1xM32-1xM40]
IZDA y DCHA: 1xø50 - 1x(80x54)

2x14 (28) módulos GME28PO

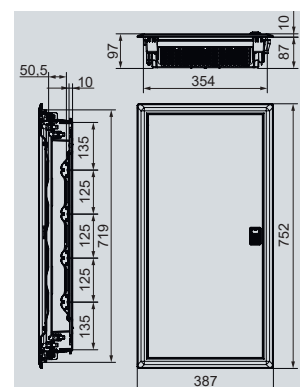
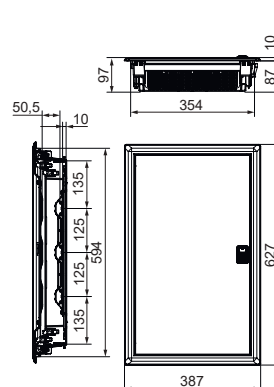
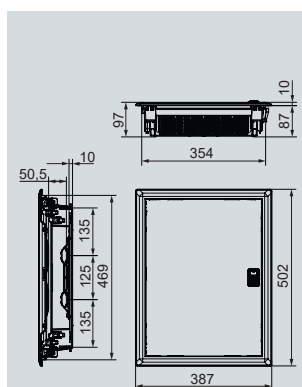
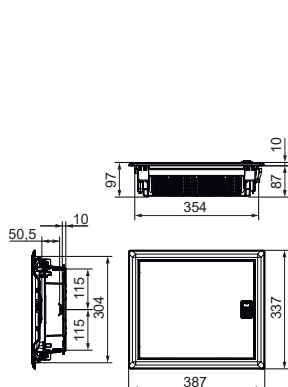
SUP/INF: 5x10
POST: 2x[2xM25-1xM32-1xM40]
IZDA y DCHA: 3xø50 - 1x(80x54)

3x14 (42) módulos GME42PO

SUP/INF: 5x10
POST: 2x[2xM25-1xM32-1xM40]
IZDA y DCHA: 5xø50 - 1x(80x54)

4x14 (56) módulos GME56PO

SUP/INF: 5x10
POST: 2x[2xM25-1xM32-1xM40]
IZDA y DCHA: 6xø50 - 1x(80x54)



Cajas de distribución IP40 puerta metálica. Empotrar paredes huecas Con barras de Neutro y Tierra

Referencia	Nº módulos	Dimensiones exteriores			Dimensiones hueco empotrar			Peso	Unidad mín. venta	Precio unidad €
		ALTO	ANCHO	PROF.	ALTO	ANCHO	PROF.			
PUERTA METÁLICA							kg			
GME14PO/PH/RR	1x14 raíl DIN	337	387	97	304	354	87	2,9	4 uds.	77,25
GME28PO/PH/RR	2x14 (28) raíl DIN	502	387	97	469	354	87	4,1	2 uds.	101,33
GME42PO/PH/RR	3x14 (42) raíl DIN	627	387	97	594	354	87	5,2	2 uds.	130,67
GME56PO/PH/RR	4x14 (56) raíl DIN	752	387	97	719	354	87	6,2	2 uds.	156,91
GME70PO/PH/RR	5x14 (70) raíl DIN	877	387	97	844	354	87	7,4	1 ud.	184,27

Cajas de distribución IP40 puerta metálica. Empotrar paredes huecas Con barras de Neutro y Tierra push-in

Referencia	Nº módulos	Dimensiones exteriores			Dimensiones hueco empotrar			Peso	Unidad mín. venta	Precio unidad €
		ALTO	ANCHO	PROF.	ALTO	ANCHO	PROF.			
PUERTA METÁLICA							kg			
GME14PO/PH/RA	1x14 raíl DIN	337	387	97	304	354	87	2,8	4 uds.	93,14
GME28PO/PH/RA	2x14 (28) raíl DIN	502	387	97	469	354	87	4,1	2 uds.	128,08
GME42PO/PH/RA	3x14 (42) raíl DIN	627	387	97	594	354	87	5,1	2 uds.	157,44
GME56PO/PH/RA	4x14 (56) raíl DIN	752	387	97	719	354	87	5,9	2 uds.	197,96
GME70PO/PH/RA	5x14 (70) raíl DIN	877	387	97	844	354	87	7,2	1 ud.	245,55

MATERIALES METÁLICOS

Puerta y marco en chapa de acero laminado blanco liso RAL 9003.

MATERIALES PLÁSTICOS LIBRES DE HALÓGENOS

Tapa frontal en PS blanco RAL 9003. Base en ABS gris RAL 7035.

Resistencia al hilo incandescente en bases de 850 °C.

/RR: Con barras de neutro y tierra.

/RA: Con barras de neutro y tierra push-in.

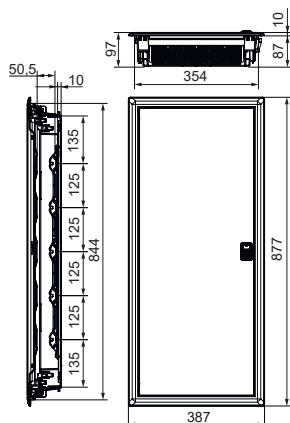
IP40 - Empotrar paredes huecas.

5x14 (70) módulos GME70PO

SUP/INF: 5x10

POST: 2x(2xM25-1xM32-1xM40)

IZDA y DCHA: 8xø50 - 1x(80x54)



GOLD

Cajas de distribución IP40

Aparamenta en kits para vivienda

1. Elige la caja de distribución



2. Selecciona el kit de aparamenta

Ref. KBAS	Ref. KELE	Unidad mín. venta
Kit Básico	Kit Elevado	
81,47	131,09	1 pack

Cantidad	Protecciones	Polos	Int. (A)	Sensb. (mA)	P.Corte (kA)	Curva Tipo	Tensión (V)
1	Int. Diferencial AC	2P	40	30	-	-	230/400
1	Int. Magnetotérmico	2P	10	-	6	C	230/400
4	Int. Magnetotérmico	2P	16	-	6	C	230/400
1	Int. Magnetotérmico	2P	25	-	6	C	230/400



KIT BÁSICO

KIT ELEVADO

Posibilidad de IGA más protector de sobretensión y composiciones de kits a medida.

3. Crea la mejor solución para instalaciones en vivienda



CAJA DE DISTRIBUCIÓN

KIT APARAMENTA

SOLUCIÓN: CAJA + KIT

Para obtener el kit completo es necesario solicitar las dos referencias: Caja de distribución más kit de aparamenta.

Los kits de aparamenta se suministran desmontados en su caja de embalaje. Las referencias KBAS y KELE no se suministrarán sin su correspondiente caja de distribución para ser instalados.

CONJUNTOS PARA VIVIENDA**Cajas de distribución IP40 + Registro de Terminación de Red. Con puerta metálica****Distribución IP40 + RTR (Paredes convencionales)**

Referencia	Composición	Ud. mín. venta	Precio €
GME28/RTR50608PME	GME28PO + RTR50608PME	1 ud.	255,94
GME42/RTR50608PME	GME42PO + RTR50608PME	1 ud.	290,68
GME56/RTR50608PME	GME56PO + RTR50608PME	1 ud.	301,91
GME70/RTR50608PME	GME70PO + RTR50608PME	1 ud.	319,28

Puerta y marco metálico en chapa de acero laminado; blanco liso RAL 9003.

Tapa frontal en PS blanco RAL 9003. Base en PS gris RAL 7035.

Resistencia al hilo incandescente en base de 650 °C.

Materiales plásticos libres de halógenos.

Cajas RTR con rejilla de ventilación natural.

(Según punto 511 del anexo 3).

IP40 - Empotrar paredes convencionales.

Distribución IP40 + RTR (Paredes huecas)

Referencia	Composición	Ud. mín. venta	Precio €
GME28PH/RTR50608PME	GME28PO/PH + RTR50608PME/PH	1 ud.	306,05
GME42PH/RTR50608PME	GME42PO/PH + RTR50608PME/PH	1 ud.	344,00
GME56PH/RTR50608PME	GME56PO/PH + RTR50608PME/PH	1 ud.	358,80
GME70PH/RTR50608PME	GME70PO/PH + RTR50608PME/PH	1 ud.	378,36

Puerta y marco metálico en chapa de acero laminado; blanco liso RAL 9003.

Tapa frontal en PS blanco RAL 9003. Base en ABS gris RAL 7035.

Resistencia al hilo incandescente en base de 850 °C.

Materiales plásticos libres de halógenos.

Cajas RTR con rejilla de ventilación natural.

(Según punto 511 del anexo 3).

IP40 - Empotrar paredes huecas.

GOLD

Accesorios para cajas de distribución IP40

Accesorios GOLD-P



BISAGRA



CIERRE CON LLAVERO



GARRAS DE FIJACIÓN PAREDES HUECAS



PIEZA ENLACE CAJAS DE EMPOTRAR

Accesorios para cajas de superficie y empotrar

Varios	Ref.	Bolsa	Ud. mín. venta	Precio €
Nivel 9,5x25	22073	10 uds.	1 bolsa	10,00
Garras de fijación paredes huecas	22100	4 uds.	1 bolsa	3,71
Bisagra	22075	10 uds.	1 bolsa	3,07

Cierres

	Ref.	Ud. mín. venta	Precio €
Cierre + llave	22015	1 ud.	6,53

Puerta transparente

	Ref.	Ud. mín. venta	Precio €
12 módulos	PT12GP	1 ud.	10,07
18 módulos	PT18GP	1 ud.	13,13
24 módulos	PT24GP	1 ud.	14,73
36 módulos	PT36GP	1 ud.	18,33
54 módulos	PT54GP	1 ud.	23,05

Puerta opaca

	Ref.	Ud. mín. venta	Precio €
12 módulos	P012GP	1 ud.	8,01
18 módulos	P018GP	1 ud.	9,22
24 módulos	P024GP	1 ud.	10,88
36 módulos	P036GP	1 ud.	12,64
54 módulos	P054GP	1 ud.	15,39

Accesorios para cajas de empotrar

Varios	Ref.	Pack	Ud. mín. venta	Precio €
Elemento de unión cajas empotrar	22150	2 uds.	1 pack	2,40

Regletas de neutro y tierra con tornillos

	Para cajas nº módulos	Ref.	Unidad mín. venta	Precio €
	Soporte + regleta neutro o tierra [1+5 entradas]	12-18-24-36	22019	1 ud. 7,22
	Soporte + regleta neutro y tierra 2x(2+12 entradas)	12	22031	1 ud. 10,93
	Soporte + regleta neutro y tierra 2x(2+16 entradas)	18	22032	1 ud. 13,94
	Soporte + regleta neutro y tierra 2x(2+16 entradas)	24	22033	1 ud. 15,58
	Soporte + regleta neutro y tierra 2x(2+24 entradas)	36 2F	22034	1 ud. 19,98
	Soporte + regleta neutro y tierra 2x(2+24 entradas)	36 3F	22083	1 ud. 20,47
	Soporte + regleta neutro y tierra 2x(2+32 entradas)	54	22093	1 ud. 24,03

Regletas de neutro y tierra push-in

	Para cajas nº módulos	Ref.	Unidad mín. venta	Precio €
	Soporte + regleta neutro y tierra 4x(1+7 entradas)	12	22041	1 ud. 29,84
	Soporte + regleta neutro y tierra 4x(1+7 entradas)	18	22042	1 ud. 30,53
	Soporte + regleta neutro y tierra 6x(1+7 entradas)	24	22043	1 ud. 44,26
	Soporte + regleta neutro y tierra 8x(1+7 entradas)	36 2F	22044	1 ud. 56,80
	Soporte + regleta neutro y tierra 2x(4+28 entradas)	36 3F	22084	1 ud. 57,53
	Soporte + regleta neutro y tierra 2x(5+35 entradas)	54	22094	1 ud. 71,71

Accesorios GOLD-M



BISAGRA



NIVEL



CIERRE CON LLAVE



ELEMENTO DE UNIÓN

Accesorios para cajas de superficie y empotrar

Varios	Ref.	Bolsa	Ud. mín. venta	Precio €
Bisagra	22074	10 uds.	1 bolsa	2,60

Cierres	Ref.	Bolsa	Ud. mín. venta	Precio €
Cierre estándar	22038	-	1 ud.	3,07
Cierre + llave	22040	-	1 ud.	5,73

Puerta metálica blanca	Ref.	Ud. mín. venta	Precio €
14 módulos	P014GM	1 ud.	16,05
28 módulos	P028GM	1 ud.	19,51
42 módulos	P042GM	1 ud.	23,31
56 módulos	P056GM	1 ud.	27,41
70 módulos	P070GM	1 ud.	34,35

Accesorios para cajas de empotrar

Varios	Ref.	Bolsa	Ud. mín. venta	Precio €
Nivel 9,5x25	22073	10 uds.	1 bolsa	10,00
Elemento de unión paredes huecas / convencionales	22150	2 uds.	1 bolsa	2,40
Pieza de enlace para paso de cables paredes huecas / convencionales	22154	2 uds.	1 bolsa	10,27
Garras de fijación paredes huecas	22104	6 uds.	1 bolsa	4,73

Regletas de neutro y tierra con tornillos



	Para cajas nº módulos	Ref.	Unidad mín. venta	Precio €
Soporte + regleta neutro o tierra (1+5 entradas)	14-28-42-56-70	22019	1 ud.	7,22
Soporte + regleta neutro y tierra 2x(2+12 entradas)	14	22045	1 ud.	11,14
Soporte + regleta neutro y tierra 2x(2+16 entradas)	28	22046	1 ud.	12,79
Soporte + regleta neutro y tierra 2x(4+32 entradas)	42-56	22047	1 ud.	25,27
Soporte + regleta neutro y tierra 4x(2+24 entradas)	70	22048	1 ud.	40,10

Regletas de neutro y tierra push-in



	Para cajas nº módulos	Ref.	Unidad mín. venta	Precio €
Soporte + regleta neutro y tierra 2x(1+7 entradas)	14	22055	1 ud.	30,20
Soporte + regleta neutro y tierra 3x(1+7 entradas)	28	22056	1 ud.	44,86
Soporte + regleta neutro y tierra 4x(1+7 entradas)	42	22057	1 ud.	57,39
Soporte + regleta neutro y tierra 5x(1+7 entradas)	56	22058	1 ud.	74,54
Soporte + regleta neutro y tierra 4x(1+7 entradas)	70	22059	1 ud.	113,64

DIAMANT

Conjuntos para vivienda

Cajas de distribución DFF (sin ICP) + RTR. Empotrar paredes convencionales

Referencia	Nº módulos	Dimensiones caja DFF						Dimensiones Caja RTR						Unidad mín. venta	Precio unidad €
		Exterior		Hueco empotrar				Exterior			Hueco empotrar				
		A	B	C	D	E	F	ALTO	ANCHO	PROF.	ALTO	ANCHO	PROF.		
DFF36/RTR50608PLAS	2x18 (36)	380	424	105	345	394	72	532	668	95	520	658	63	1 ud.	122,71
DFF42/RTR50608PLAS	3x14 (42)	532	334	105	504	305	72	532	668	95	520	658	63	1 ud.	131,82
DFF54/RTR50608PLAS	3x18 (54)	532	408	105	497	376	72	532	668	95	520	658	63	1 ud.	148,19

MATERIALES PLÁSTICOS LIBRES DE HALÓGENOS

Conjuntos formados por cajas DFF + RTR.

Fabricadas en PS. Marco y puerta blanco RAL 9003.

Resistencia al hilo incandescente en base de 650 °C.

Cajas RTR con rejilla de ventilación natural (según punto 5.11 del anexo 3).

IP40 - IP33 - Empotrar paredes convencionales.

Cajas de distribución IB (con ICP) + RTR. Empotrar paredes convencionales

Referencia	Nº módulos	Módulos ICP	Dimensiones caja IB						Dimensiones Caja RTR						Unidad mín. venta	Precio unidad €
			Exterior		Hueco empotrar				Exterior			Hueco empotrar				
			A	B	C	D	E	F	ALTO	ANCHO	PROF.	ALTO	ANCHO	PROF.		
IB28/RTR50608PLAS	2x12	63A / 5 mód.	380	425	93	345	397	72	532	668	95	520	658	63	1 ud.	122,71
IB32/RTR50608PLAS	2x7+1x14	63A / 5 mód.	532	334	93	480	300	72	532	668	95	520	658	63	1 ud.	131,82
IB44/RTR50608PLAS	2x11+1x18	63A / 5 mód.	532	408	93	489	374	72	532	668	95	520	658	63	1 ud.	148,19
IB58/RTR50608PLAS	2x16+1x21	63A / 5 mód.	532	487	93	497	459	72	532	668	95	520	658	63	1 ud.	164,04

MATERIALES PLÁSTICOS LIBRES DE HALÓGENOS

Conjuntos formados por cajas IB + RTR.

Fabricadas en PS. Marco y puerta blanco RAL 9003.

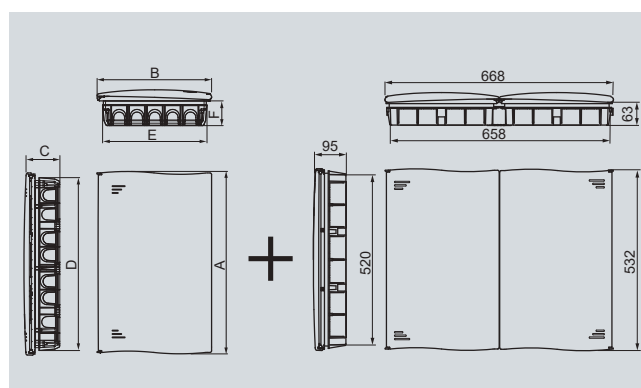
Resistencia al hilo incandescente en base de 650 °C.

Cajas RTR con rejilla de ventilación natural (según punto 5.11 del anexo 3).

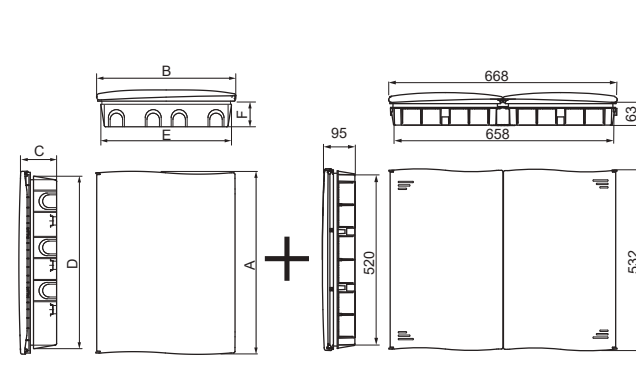
IP40 - IP33 - Empotrar paredes convencionales.



DFF (sin ICP) + RTR



IB (con ICP) + RTR



Cajas de distribución DFF (sin ICP) + RTR. Empotrar paredes huecas

Referencia	Nº módulos	Dimensiones caja DFF						Dimensiones Caja RTR						Unidad mín. venta	Precio unidad €
		Exterior			Hueco empotrar			Exterior			Hueco empotrar				
		A	B	C	D	E	F	ALTO	ANCHO	PROF.	ALTO	ANCHO	PROF.		
DFF36PH/RTR50608PLAS	2x18 (36)	380	424	105	345	394	72	532	668	105	500	641	72	1 ud.	176,34
DFF42PH/RTR50608PLAS	3x14 (42)	532	305	105	500	305	72	532	668	105	500	641	72	1 ud.	188,06
DFF54PH/RTR50608PLAS	3x18 (54)	532	408	105	497	376	72	532	668	105	500	641	72	1 ud.	208,96

MATERIALES PLÁSTICOS LIBRES DE HALÓGENOS

Conjuntos formados por cajas DFF + RTR.

Marco y puerta en PS blanco RAL 9003.

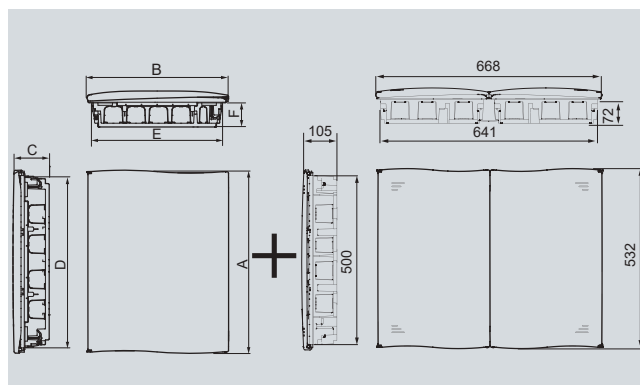
Base en ABS gris RAL 7035. Resistencia al hilo incandescente en base de 850 °C.

Cajas RTR con rejilla de ventilación natural (según punto 5.11 del anexo 3).

IP40 - IP33 - Empotrar paredes huecas.



DFF/PH (sin ICP) + RTR



DIAMANT

Cajas de distribución de empotrar IP40

Cajas de distribución IP40 (sin ICP). Empotrar paredes convencionales

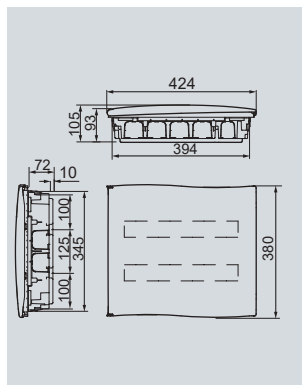
Referencia	Composición	Nº módulos	Dimensiones exteriores			Dimensiones hueco empotrar			Unidad mín. venta	Precio unidad €
			ALTO	ANCHO	PROF.	ALTO	ANCHO	PROF.		
DFF36PO	DFF36	2x18 (36)	380	424	105	345	394	72	5 uds.	36,38
DFF42PO	DFF42	3x14 (42)	532	334	105	504	305	72	3 uds.	45,11
DFF54PO	DFF54	3x18 (54)	532	408	105	497	376	72	3 uds.	61,80
DFF72PO	DFF36 + DFF36	4x18 (72)	380	851	105	345	823	72	1 ud.	79,49
DFF84PO	DFF42 + DFF42	6x14 (84)	532	668	105	504	644	72	1 ud.	93,79
DFF108PO	DFF54 + DFF54	6x18 (108)	532	817	105	497	789	72	1 ud.	127,17

MATERIALES PLÁSTICOS LIBRES DE HALÓGENOS

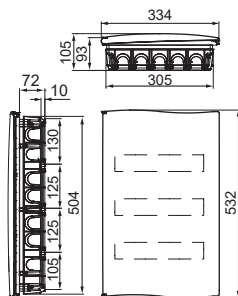
Fabricadas en PS. Marco y puerta blanco RAL 9003.
Resistencia al hilo incandescente en base de 650 °C.
IP40 - Empotrar paredes convencionales.



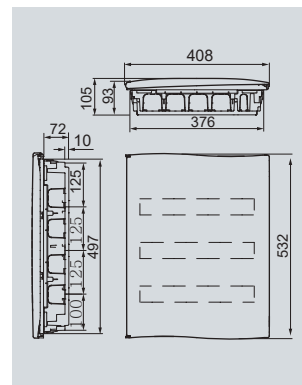
**2x18 (36) módulos
DFF36PO**



**3x14 (42) módulos
DFF42PO**



**3x18 (54) módulos
DFF54PO**



Cajas de distribución IP40 (sin ICP). Empotrar paredes convencionales Con barras de Neutro y Tierra

Referencia	Composición	Nº módulos	Dimensiones exteriores			Dimensiones hueco empotrar			Unidad mín. venta	Precio unidad €
			ALTO	ANCHO	PROF.	ALTO	ANCHO	PROF.		
DFF36PO/RR	DFF36	2x18 (36)	380	424	105	345	394	72	5 uds.	50,72
DFF42PO/RR	DFF42	3x14 (42)	532	334	105	504	305	72	3 uds.	67,80
DFF54PO/RR	DFF54	3x18 (54)	532	408	105	497	376	72	3 uds.	84,87
DFF72PO/RR	DFF36 + DFF36	4x18 (72)	380	851	105	345	823	72	1 ud.	104,52
DFF84PO/RR	DFF42 + DFF42	6x14 (84)	532	668	105	504	644	72	1 ud.	139,17
DFF108PO/RR	DFF54 + DFF54	6x18 (108)	532	817	105	497	789	72	1 ud.	173,31

MATERIALES PLÁSTICOS LIBRES DE HALÓGENOS

Fabricadas en PS. Marco y puerta blanco RAL 9003.
Resistencia al hilo incandescente en base de 650 °C.
/RR: Con barras de neutro y tierra incluidas.
IP40 - Empotrar paredes convencionales.



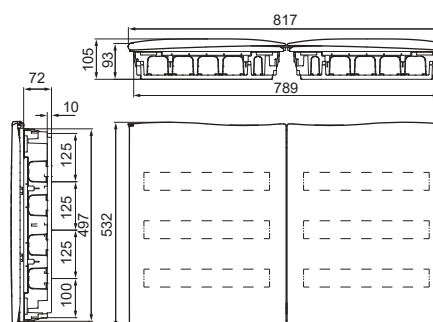
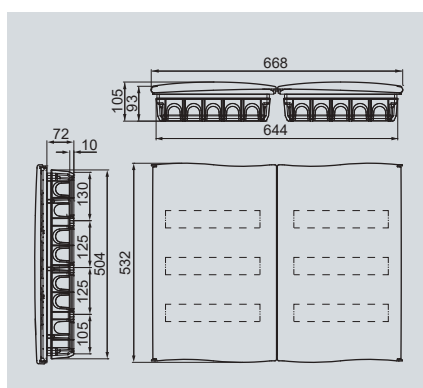
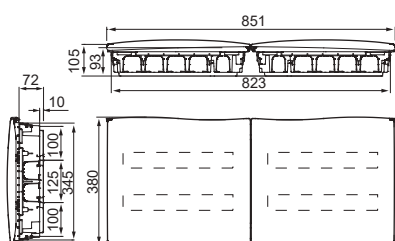
4x18 (72) módulos
DFF72PO



6x14 (84) módulos
DFF84PO



6x18 (108) módulos
DFF108PO



DIAMANT

Cajas de distribución de empotrar IP40

Cajas de distribución IP40 (sin ICP). Empotrar paredes huecas

Referencia	Composición	Nº módulos	Dimensiones exteriores			Dimensiones hueco empotrar			Unidad mín. venta	Precio unidad €
			ALTO	ANCHO	PROF.	ALTO	ANCHO	PROF.		
DFF36PO/PH	DFF36	2x18 (36)	380	424	105	345	394	72	5 uds.	46,31
DFF42PO/PH	DFF42	3x14 (42)	532	334	105	500	305	72	3 uds.	57,80
DFF54PO/PH	DFF54	3x18 (54)	532	408	105	497	376	72	3 uds.	79,10
DFF72PO/PH	DFF36 + DFF36	4x18 (72)	380	851	105	345	823	72	1 ud.	95,28
DFF84PO/PH	DFF42 + DFF42	6x14 (84)	532	668	105	504	644	72	1 ud.	119,18
DFF108PO/PH	DFF54 + DFF54	6x18 (108)	532	817	105	497	789	72	1 ud.	161,78

MATERIALES PLÁSTICOS LIBRES DE HALÓGENOS

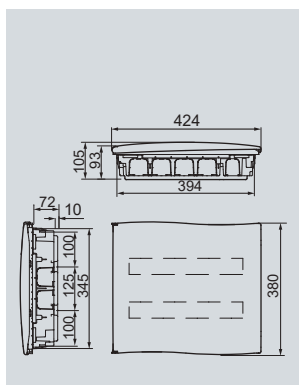
Marco y puerta en PS blanco RAL 9003.

Base en ABS gris RAL 7035. Resistencia al hilo incandescente en base de 850 °C.

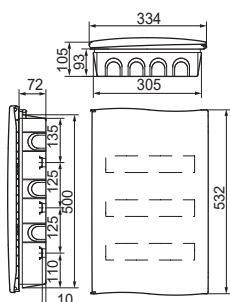
IP40 - Empotrar paredes huecas.



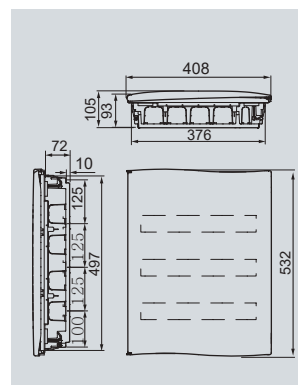
**2x18 (36) módulos
DFF36PO/PH**



**3x14 (42) módulos
DFF42PO/PH**



**3x18 (54) módulos
DFF54PO/PH**



Cajas de distribución IP40 (sin ICP). Empotrar paredes huecas Con barras de Neutro y Tierra

Referencia	Composición	Nº módulos	Dimensiones exteriores			Dimensiones hueco empotrar			Unidad mín. venta	Precio unidad €
			ALTO	ANCHO	PROF.	ALTO	ANCHO	PROF.		
DFF36PO/PH/RR	DFF36	2x18 (36)	380	424	105	345	394	72	5 uds.	61,74
DFF42PO/PH/RR	DFF42	3x14 (42)	532	305	105	500	305	72	3 uds.	76,77
DFF54PO/PH/RR	DFF54	3x18 (54)	532	408	105	497	376	72	3 uds.	103,56
DFF72PO/PH/RR	DFF36 + DFF36	4x18 (72)	380	851	105	345	823	72	1 ud.	122,19
DFF84PO/PH/RR	DFF42 + DFF42	6x14 (84)	532	668	105	504	644	72	1 ud.	157,10
DFF108PO/PH/RR	DFF54 + DFF54	6x18 (108)	532	817	105	497	789	72	1 ud.	210,69

MATERIALES PLÁSTICOS LIBRES DE HALÓGENOS

Marco y puerta en PS blanco RAL 9003.

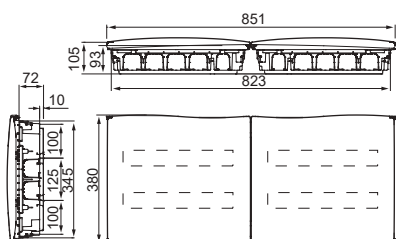
Base en ABS gris RAL 7035. Resistencia al hilo incandescente en base de 850 °C.

/RR: Con barras de neutro y tierra incluidas.

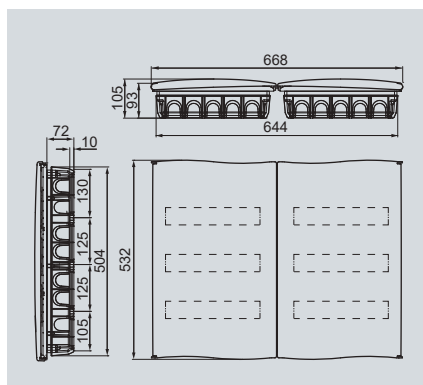
IP40 - Empotrar paredes huecas.



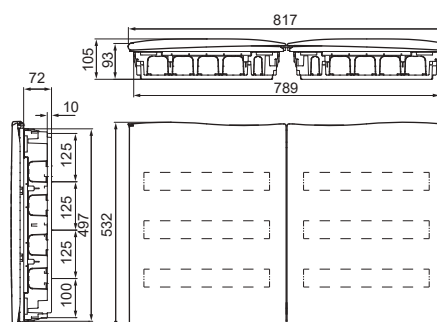
**4x18 (72) módulos
DFF72PO/PH**



**6x14 (84) módulos
DFF84PO/PH**



**6x18 (108) módulos
DFF108PO/PH**



DIAMANT

Cajas de distribución de empotrar IP40

Cajas de distribución IP40 (con ICP). Empotrar paredes convencionales

Referencia	Nº módulos	Módulos ICP	Tipo ICP	Dimensiones exteriores			Dimensiones hueco empotrar			Peso kg	Unidad mín. venta	Precio unidad €
				ALTO	ANCHO	PROF.	ALTO	ANCHO	PROF.			
IB20PO	1x16	40 A / 4 mód.	A+16	239	484	85	192	451	66	1,5	7 uds.	25,84
IB28PO	2x12	63 A / 5 mód.	B+24	380	425	93	345	397	72	2,1	5 uds.	35,82
IB32PO	2x7 + 1x14	63 A / 5 mód.	B+28	532	334	93	480	300	72	2,5	4 uds.	45,11
IB44PO	2x11 + 1x18	63 A / 5 mód.	B+40	532	408	93	489	374	72	3,0	3 uds.	61,80
IB58PO	2x16 + 1x22	63 A / 5 mód.	B+54	532	487	93	497	459	72	3,5	2 uds.	77,95

MATERIALES PLÁSTICOS LIBRES DE HALÓGENOS

Fabricadas en PS.

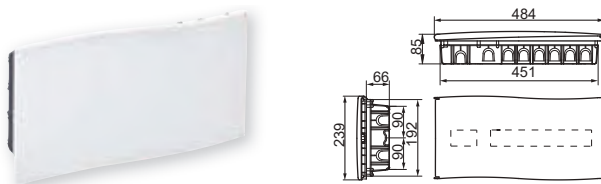
Marco y puerta blanco RAL 9003

Resistencia al hilo incandescente en base de 650 °C.

IP40 - Empotrar paredes convencionales - chasis extraíble.

ICP+16 módulos

IB20PO



**ICP+24 módulos
IB28PO**



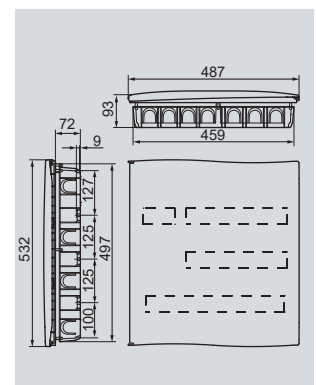
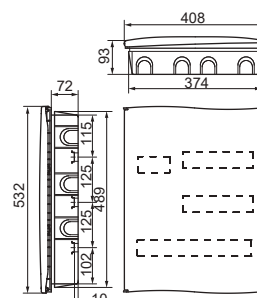
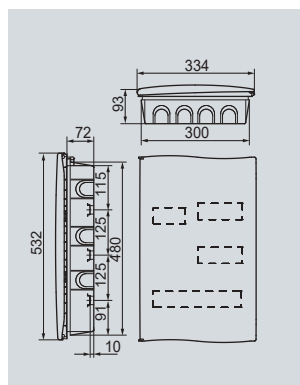
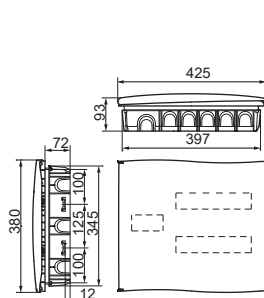
**ICP+28 módulos
IB32PO**



**ICP+40 módulos
IB44PO**



**ICP+54 módulos
IB58PO**



CONJUNTOS PARA VIVIENDA

Cajas de distribución IP40 + Registro de Terminación de Red

Distribución **CON ICP** + RTR (Paredes convencionales)



Referencia	Composición	Ud. mín. venta	Precio
IB28/RTR50608PLAS	IB28PO + RTR50608PLAS	1 ud.	122,71
IB32/RTR50608PLAS	IB32PO + RTR50608PLAS	1 ud.	131,82
IB44/RTR50608PLAS	IB44PO + RTR50608PLAS	1 ud.	148,19
IB58/RTR50608PLAS	IB58PO + RTR50608PLAS	1 ud.	164,04

MATERIALES PLÁSTICOS LIBRES DE HALÓGENOS
Fabricados en PS. Marco y puerta blanco RAL 9003.
Cajas RTR con rejilla de ventilación natural.
(según punto 5.11 del anexo 3).
IP40 - IP33 - Empotrar.

Distribución **SIN ICP** + RTR (Paredes convencionales)



Referencia	Composición	Ud. mín. venta	Precio
DFF36/RTR50608PLAS	DFF36PO + RTR50608PLAS	1 ud.	122,71
DFF42/RTR50608PLAS	DFF42PO + RTR50608PLAS	1 ud.	131,82
DFF54/RTR50608PLAS	DFF54PO + RTR50608PLAS	1 ud.	148,19

MATERIALES PLÁSTICOS LIBRES DE HALÓGENOS
Fabricados en PS. Marco y puerta blanco RAL 9003.
Cajas RTR con rejilla de ventilación natural.
(según punto 5.11 del anexo 3).
IP40 - IP33 - Empotrar.

Distribución **SIN ICP** + RTR (Paredes huecas)



Referencia	Composición	Ud. mín. venta	Precio
DFF36PH/RTR50608PLAS	DFF36PO/PH+ RTR50608PLAS/PH	1 ud.	176,34
DFF42PH/RTR50608PLAS	DFF42PO/PH+ RTR50608PLAS/PH	1 ud.	188,06
DFF54PH/RTR50608PLAS	DFF54PO/PH+ RTR50608PLAS/PH	1 ud.	208,96

MATERIALES PLÁSTICOS LIBRES DE HALÓGENOS
Marco y puerta en PS blanco RAL 9003.
Base en ABS gris RAL 7035 de alto impacto.
Cajas RTR con rejilla de ventilación natural.
(Según punto 5.11 del anexo 3).
IP40 - IP33 - Empotrar.

Consultar dimensiones en páginas 290 y 291.

DIAMANT

Accesorios

Aparamenta en kits para vivienda

1. Elige la caja de distribución



2. Selecciona el kit de aparamenta

Ref. KBAS	Ref. KELE	Unidad mín. venta
Kit Básico	Kit Elevado	
81,47	131,09	1 pack

Cantidad	Protecciones	Polos	Int. (A)	Sensb. (mA)	P.Corte (kA)	Curva Tipo	Tensión (V)
1	Int. Diferencial AC	2P	40	30	-	-	230/400
1	Int. Magnetotérmicos	2P	10	-	6	C	230/400
4	Int. Magnetotérmicos	2P	16	-	6	C	230/400
1	Int. Magnetotérmicos	2P	25	-	6	C	230/400



KIT BÁSICO

KIT ELEVADO

Posibilidad de IGA más protector de sobretensión y composiciones de kits a medida.

3. Crea la mejor solución para instalaciones en vivienda



CAJA DE DISTRIBUCIÓN

KIT APARAMENTA

SOLUCIÓN: CAJA + KIT

Para obtener el kit completo es necesario solicitar las dos referencias: Caja de distribución más kit de aparamenta.

Los kits de aparamenta se suministran desmontados en su caja de embalaje. Las referencias KBAS y KELE no se suministrarán sin su correspondiente caja de distribución para ser instalados.

Accesorios DIAMANT



TORNILLOS
PRECINTABLES



GARRAS DE FIJACIÓN
PAREDES HUECAS



ELEMENTO UNIÓN
CAJAS DFF



PUERTAS DE
REPUESTO

Varios	Ref.	Bolsa	Unidad mín. venta	Precio €
Garras de fijación cajas DFF empotrar paredes huecas	22100	4 uds.	1 bolsa	3,71
Elemento de unión cajas DFF empotrar paredes huecas y convencionales	22103	2 uds.	1 bolsa	3,78
Tornillo precintable para cajas IB rosca plástica métrica 4x15	22649	50 uds.	1 bolsa	28,40
Tapa precintable para cajas IB tipo A (blanca)	22315	10 uds.	1 bolsa	14,20
Tapa precintable para cajas IB tipo B (blanca)	22382	10 uds.	1 bolsa	19,40
Tapa cubre módulos blanca (6 módulos)	22600	50 uds.	1 bx	16,73

Puertas opacas	Ref.	Unidad mín. venta	Precio unidad €
ICP+16 módulos (para referencias IB20PO)	PBI20	14 uds.	6,50
ICP+24 módulos (para referencias IB28PO/DFE36)	PBI28	5 uds.	10,76
ICP+28 módulos (para referencias IB32PO/DFE42)	PBI32	8 uds.	12,13
ICP+40 módulos (para referencias IB44PO/DFE54)	PBI44	6 uds.	14,80
ICP+54 módulos (para referencias IB58PO)	PBI58	6 uds.	19,65

Regletas de neutro y tierra	Nº Módulos	Para referencias	Ref.	Unidad mín. venta	Precio €
Soporte + regleta neutro y tierra 2x(2+24 entradas)	36-42-72-84	DFE36-42 (1 ud.) DFE72-84 (2 uds.)	22004	1 ud.	19,03
Soporte + regleta neutro y tierra 2x(4+32 entradas)	54-108	DFE54 (1 ud.) DFE108 (2 uds.)	22005	1 ud.	23,91

DOMOS-K

Cajas de mecanismos - Paredes huecas

Cajas para mecanismos de empotrar con tornillo metálico. Paredes huecas

Referencia	Dimensiones hueco empotrar			Corona (mm)	Orificios de entrada	Peso kg	Unidad mín. venta	Precio unidad €
	ALTO	ANCHO	PROF.					
D70/1K	-	Ø 68	48	68	2xØ16-20 2xØ20-25 2xØ4-10	0,024	160 uds.	1,38
D70/2K	139	68	48	68	2xØ4-20 2xØ10-20 2xØ10-25 4xØ4-10	0,064	80 uds.	2,86
D70/3K	210	68	48	68	6xØ10-20 2xØ10-25 2xØ6-9	0,099	50 uds.	4,50

Tornillos y garras de fijación para paredes huecas suministrados montados en todas las referencias.

Entradas elásticas de doble inyección.

Ref. 2K-3K con tabique separador.

Material PP+TPE autoextinguible.

Base azul.

Empotrar - paredes huecas (resistencia al hilo incandescente 850 °C).

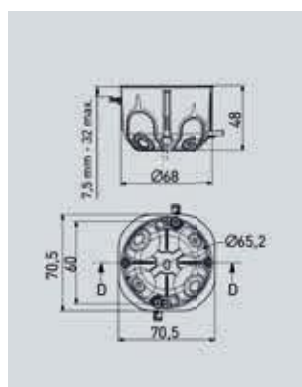
Accesorios DOMOS-K



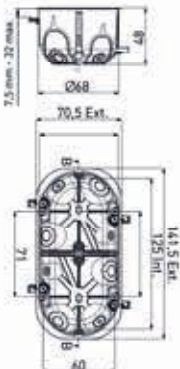
Ref.	Bolsa	Unidad mín. venta	Precio €
45930 Pieza de unión para cajas D70	50 uds.	1 bolsa	10,00



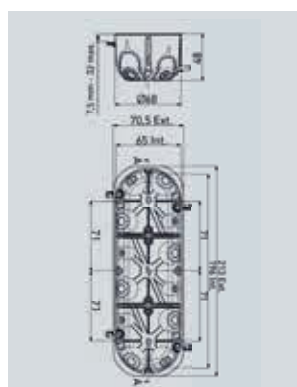
D70/1K



D70/2K



D70/3K



Caja para mecanismos de empotrar. Paredes convencionales


Referencia	Dimensiones hueco empotrar			Peso kg	Unidad mín. venta	Precio unidad €
	ALTO	ANCHO	PROFUNDO			
D88	71	71	43	0,03	640 uds.	0,31

Cantidad mínima por pedido 7.680 unidades.

MATERIALES PLÁSTICOS LIBRES DE HALÓGENOS

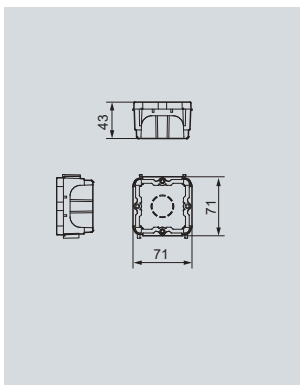
Base en PS negra.

Accesorios DOMOS

	Ref.		Unidad	Precio
			mín. venta	unidad €
	22380	Tapa para D88 (protección para escayola)	125 uds.	0,27



D88



DOMOS

Cajas de derivación - Paredes convencionales

Cajas de derivación de empotrar con tornillo metálico IP33. Paredes convencionales

Referencia	Referencia anterior	Dimensiones hueco empotrar			Peso	Unidad mín. venta	Precio unidad €
		ALTO	ANCHO	PROFUNDO			
CT1010	CT110	100	100	50	0,1	120 uds.	1,87
CT1017	CT114	100	168	50	0,1	70 uds.	2,65
CT1522	CT210	148	218	57	0,2	38 uds.	3,31
CT2222	CT220	217	217	57	0,3	18 uds.	4,93
CT2727	CT225	268	268	66	0,5	12 uds.	7,34
CT2232	CT326	223	318	60	0,6	9 uds.	12,28
CT4040	CT338	404	404	120	1,6	2 uds.	41,73
CT3252	CT536	326	518	60	1,3	7 uds.	17,80

MATERIALES PLÁSTICOS LIBRES DE HALÓGENOS

Fabricadas en PS.

Tapa blanca RAL 9003.

IP33 - Empotrar.



CT1010



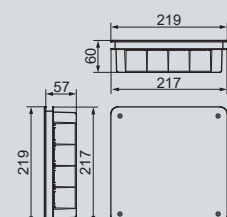
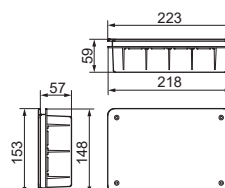
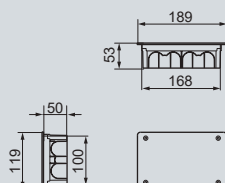
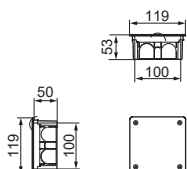
CT1017



CT1522



CT2222

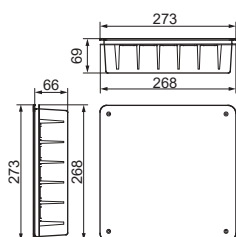


Accesorios DOMOS

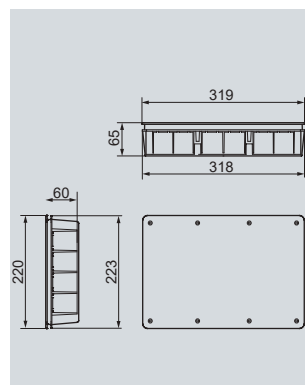
Referencia		Unidad mín. venta	Precio €
22480	Tapa para CT1010	1 bolsa	12,33
22450	Tapa para CT1017	1 bolsa	16,20
22510	Tapa para CT1522	1 bolsa	18,87
22490	Tapa para CT2222	1 bolsa	21,27
22515	Tapa para CT2727	1 bolsa	27,47
22460	Tapa para CT2232	1 bolsa	7,93
22500	Tapa para CT4040	1 bolsa	15,60
22470	Tapa para CT3252	1 bolsa	16,33
22611	Tornillos 4x13 para tapas	1 bolsa	3,20



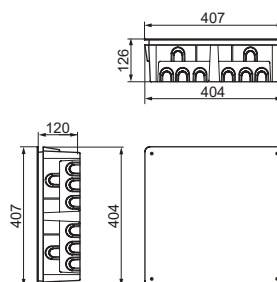
CT2727



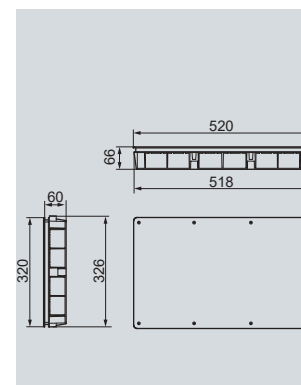
CT2232



CT4040



CT3252



Cofrets para mecanismos IP40

Referencia	Nº módulos	Dimensiones			Peso	IP	Unidad mín. venta	Precio unidad €
		ALTO	ANCHO	PROFUNDO				
45011	1 módulo	85	70	55	0,1	40	50 uds.	5,25
45012	2 módulos	85	70	55	0,1	40	50 uds.	5,25
45013	3 módulos	85	95	55	0,1	40	40 uds.	9,05
45014	4 módulos	85	142	55	0,1	40	20 uds.	10,67
45016	6 módulos	85	190	55	0,2	40	18 uds.	16,84
45018	12 módulos	157,4	185	78	0,3	40	1 ud.	27,09

MATERIALES PLÁSTICOS LIBRES DE HALÓGENOS

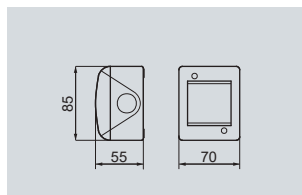
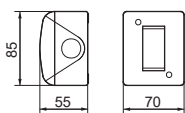
ABS gris RAL 7035.

IP40 - Superficie.



1 módulo
45011

2 módulos
45012

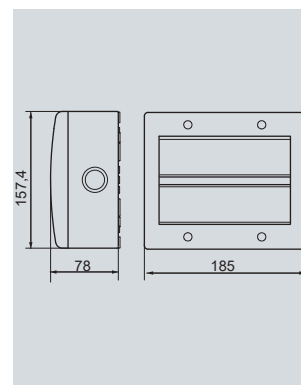
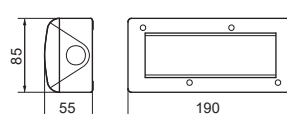
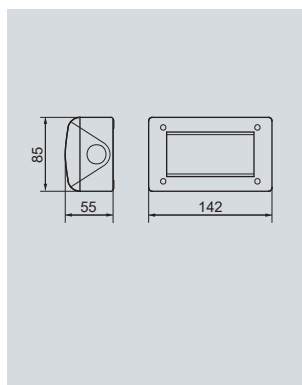
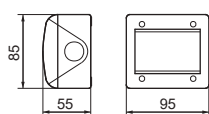


3 módulos
45013

4 módulos
45014

6 módulos
45016

12 módulos
45018



IP
40IP
55

CE

Cofrets para mecanismos IP55

Referencia	Nº módulos	Dimensiones			Peso kg	IP	Unidad mín. venta	Precio unidad €
		ALTO	ANCHO	PROFUNDO				
45001	1 módulo	85	70	63	0,1	55	40 uds.	9,98
45002	2 módulos	85	70	63	0,1	55	40 uds.	9,98
45003	3 módulos	85	95	63	0,1	55	36 uds.	14,56
45004	4 módulos	85	142	63	0,2	55	20 uds.	26,32

MATERIALES PLÁSTICOS LIBRES DE HALÓGENOS

ABS gris RAL 7035.

IP55 - Superficie.



**1 módulo
45001**



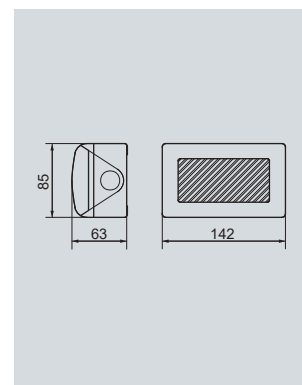
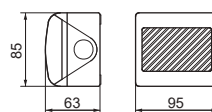
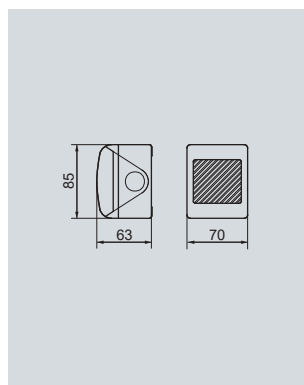
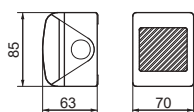
**2 módulos
45002**



**3 módulos
45003**



**4 módulos
45004**



Mecanismos

Referencia	Descripción	Características	Módulos	Unidad mín. venta	Precio unidad €
45101	Interruptor unipolar (mecanismo + tecla)	16A - 250V	1	10 uds.	5,45
45111	Interruptor unipolar iluminable*	16A - 250V	1	1 ud.	10,67
45110	Interruptor bipolar	16A - 250V	1	1 ud.	13,54
45140	Interruptor bipolar con llave	16A - 250V	1	1 ud.	80,36
45102	Conmutador unipolar	16A - 250V	1	1 ud.	7,34
45112	Conmutador unipolar iluminable*	16A - 250V	1	1 ud.	14,89
45180	Conmutador unipolar doble flecha	10A - 250V	1	1 ud.	27,64
45181	Conmutador bipolar doble flecha	10A - 250V	1	1 ud.	44,23
45125	Pulsador unipolar	16A - 250V	1/2	1 ud.	15,57
45105	Pulsador unipolar	10A - 250V	1	1 ud.	7,05
45115	Pulsador unipolar iluminable*	10A - 250V	1	1 ud.	10,67
45165	Pulsador unipolar con llave	16A - 250V	1	1 ud.	68,43
45155	Pulsador unipolar timbre c/tarjeta iluminable*	16A - 250V	2	1 ud.	34,88
45104	Cruzamiento	16A - 250V	1	1 ud.	25,19
45400	Regulador de intensidad luminosa	100-500W 230V/ 60-300W 127V	1	1 ud.	93,90

* Para obtener el conjunto completo es necesario solicitar la lámpara referencia 45425.

Tapas para mecanismos

45401	Tapa ciega	-	1/2	8 uds.	5,17
45402	Tapa ciega	-	1	10 uds.	2,18

Bases

45201	Base tipo Schuko	2P+T - 16A - 250V	2	5 uds.	10,85
45200	Base tipo Schuko roja	2P+T - 16A - 250V	2	1 ud.	25,49
45202	Base pantalla seguridad	2P+T - 16A - 250V	-	1 ud.	12,63
45231	Base telefónica 4 pins	Conector RJ11	1	4 uds.	35,90
45233	Base informática 8 pins	Conector RJ45 AMP Cat.5	1	1 ud.	61,46
45250	Base informática 8 pins	Conector RJ45 3M Cat.6	1	1 ud.	87,35
45240	Toma de televisión 9,5 mm	Frecuencia 40/862 MHz	-	1 ud.	17,01

Señalización

45301	Portalámparas de señalización transparente*	-	-	1 ud.	13,50
45302	Portalámparas de señalización verde*	-	-	1 ud.	13,99
45303	Portalámparas de señalización rojo*	-	-	1 ud.	13,60
45310	Lámpara emergencia LED autonomía 3h	1,2m A - 230V	2	1 ud.	191,48
45425	Lámpara para mecanismos con cables	230V	-	10 uds.	4,64

* Para obtener el conjunto completo es necesario solicitar las lámparas referencia 45425 ó 45310.

Emergencia

45175	Pulsador emergencia rojo	20A - 250V	2	1 ud.	24,41
-------	--------------------------	------------	---	-------	-------



Cajas para mecanismos y derivación IP20

Referencia	Descripción	Pulgadas	Entrada cables	Peso	Unidad mín. venta	Precio unidad €
				kg		
45080	Caja sin tapa	4"x2"	4x1/2 - 3x3/4 - 2x1 - 2x3/4 - 1	0,1	269 uds.	0,78
45081	Caja sin tapa	4"x4"	4x1/2 - 6x3/4 - 5x1	0,1	129 uds.	1,49
45082	Tapa para mecanismos	4"x4"	-	0,1	540 uds.	0,44
45083	Tapa ciega	4"x4"	-	0,1	290 uds.	0,51

MATERIALES PLÁSTICOS LIBRES DE HALÓGENOS

ABS gris RAL 7035.

IP20 - Superficie.



45080

ENTRADA DE CABLES: 4xØ1/2" - 3xØ3/4" - 2xØ1" - 2xØ3/4" 1"



45081

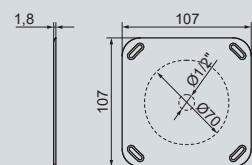
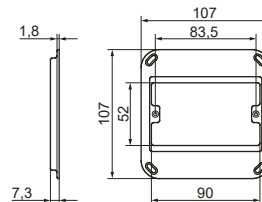
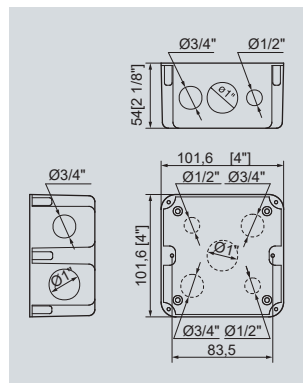
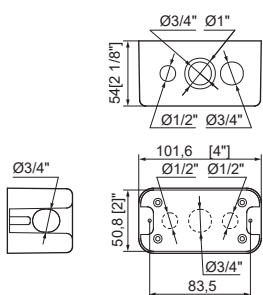
ENTRADA DE CABLES: 4xØ1/2" - 6xØ3/4" - 5xØ1"



45082



45083







Registros para la construcción y
telecomunicaciones

REGISTROS

Registros ICT y Nichos:

ICT

FENIX

RODA

RIT modular

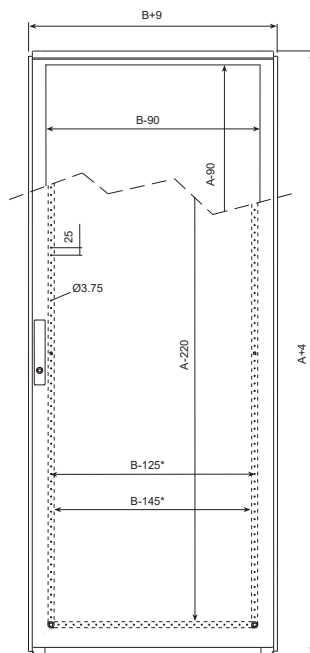
Referencia	Dimensiones exteriores			Dimensiones placa		Descripción	Puerta	Entrada cables	Peso kg	Unidad mín. venta	Precio unidad €
	ALTO	ANCHO	PROF.	ALTO	ANCHO						
RITM20010050	2000	1000	500	1872	896	RIT modular	PO	770x410	160,6	1 ud.	2214,16
RITM20016050	2000	1600	500	1872	1495	RIT modular	PO Doble	1370x410	240,8	1 ud.	3374,81
RITM200160100	2000	1600	1000	1872	695	RIT modular (2 armarios unidos de 2000x800x1000)	PO	2x(570x300)	244,7	1 ud.	4695,67
RITM20020050	2000	2000	500	1872	896	RIT modular (2 armarios unidos de 2000x1000x500)	PO	2x(770x410)	299,3	1 ud.	4239,14

RITM: RIT modular desmontable superior / inferior; Enlazable para crear conjuntos de tamaño adecuado en función del número de PAU's del edificio. Incorporan cáncamos y tapas para la entrada de cables. Suministrados con placa de madera. Superficie acero laminado imprimado y pintado gris RAL 7035.

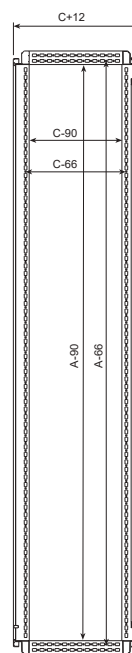
Puerta simple acero laminado



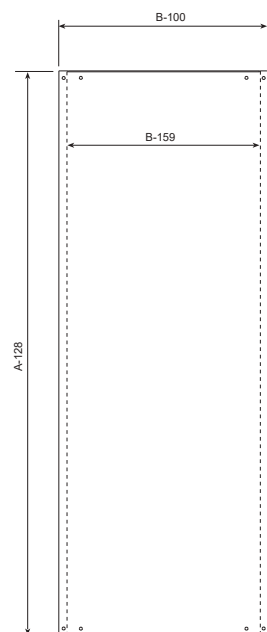
Frontal



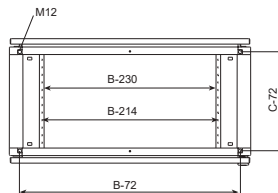
Sección lateral



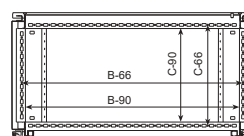
Placa de montaje



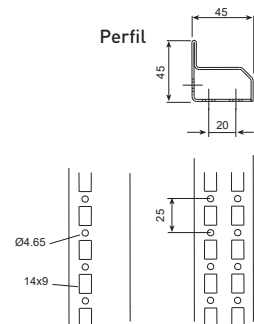
Planta



Sección en planta



Perfil



* Para B= 600 cambiar por B-150
B-170

Plano dimensiones para RITM de puerta única.
Ver plano para RITM de puerta doble en página 85.

IP
66IP
65IP
55

CE

RIT compacto

Referencia	Dimensiones					Descripción	Puerta	Entrada cables	Peso	Grado de protección	Unidad mín. venta	Precio unidad €
	A	B	C	ALTO	ANCHO							
RITU1006030	1000	600	300	935	535	RIT compacto	PO	485x125	62,0	IP66	1 ud.	442,21
RITU10010050/PD	1000	1000	500	935	935	RIT compacto	PO Doble	885x125	68,0	IP55	1 ud.	880,94
RITU20010050	2000	1000	500	1872	896	RIT compacto	PO	770x410	147,8	IP65*	1 ud.	1683,08
RITU20010050/PD	2000	1000	500	1872	896	RIT compacto	PO Doble	770x410	152,5	IP55**	1 ud.	1878,78

Incorporan tapas para la entrada de cables. Suministrados con placa de madera.

Superficie: Acero laminado imprimado y pintado gris RAL 7035.

* Para alcanzar el grado de protección IP65 es necesario solicitar el kit de aislamiento 48690.

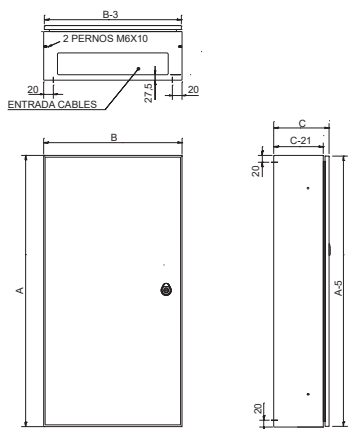
**Para alcanzar el grado de protección IP55 es necesario colocar el doble cierre interior ref. 48485.

Accesorios

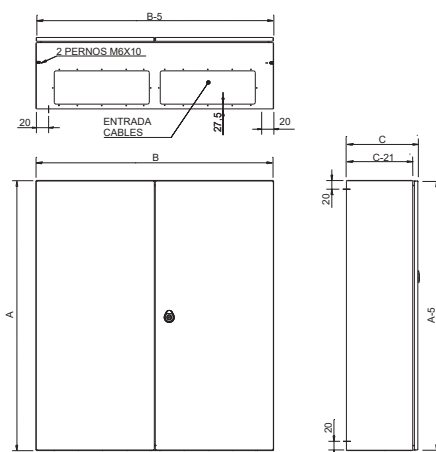
RIT compacto	Unidad		
	Referencia	mín. venta	Precio €
Kit de aislamiento	48690	1 pack	14,82
Cierre interior puerta doble + varilla 2000	48485	1 pack	105,72

Dimensiones

Puerta simple acero laminado



Puerta doble acero laminado



Para A=2000 ver plano en páginas 84 y 85.

Registros de enlace

Referencia	Dimensiones exteriores			Dimensiones hueco empotrar			Montaje	Peso kg	Unidad mín. venta	Precio unidad €
	ALTO	ANCHO	PROF.	ALTO	ANCHO	PROF.				
CT4040	407	407	126	404	404	123	Superior - Empotrar	1,6	2 uds.	41,73
AF4545	500	500	150	-	-	-	Superior / Inferior - Superficie	9,7	1 ud.	146,20
AF7050	700	500	150	-	-	-	Inferior - Superficie	15,1	1 ud.	209,43
NEW ROC44PO	360	360	171	-	-	-	Superficie	2,4	4 uds.	139,71

Ref. CT4040 fabricada en PS. Tapa blanca RAL 9003. Empotrar - IP33.

Ref. AF fabricadas en acero laminado imprimado y pintado gris RAL 7035. Superficie - IP55.

Ref. ROC44PO fabricada en poliéster gris RAL 7035. Es necesario solicitar la placa PPL44 aparte. Superficie - IP66.

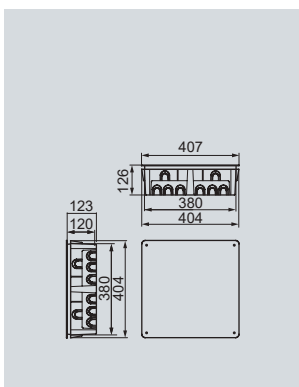
Materiales plásticos libres de halógenos.

Accesorios

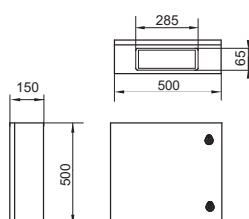
Registros de enlace	Referencia	Bolsa	Unidad mín. venta	Precio €
Tapa para CT4040	22500	2 uds.	1 bolsa	15,60
Tornillos 4x13 para tapa CT4040	22611	50 uds.	1 bolsa	3,20
Cierre 1/4 de vuelta tipo buzón + llave cod. 333	48456	-	1 pack	13,67
Placa de montaje poliéster para ROC44PO	PPL44	-	1 ud.	16,13



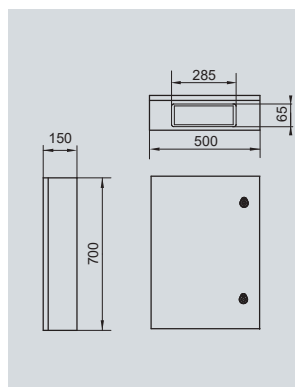
CT4040



AF4545

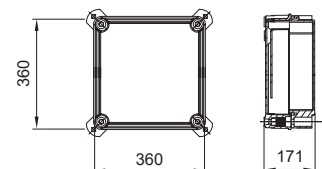


AF7050



ROC44PO

NEW



Registros secundarios de empotrar resistentes al fuego RF60 (Según RD 346/2011)

Referencia	Dimensiones exteriores			Dimensiones hueco empotrar			Resistencia al fuego	Peso	Unidad mín. venta	Precio unidad €
	ALTO	ANCHO	PROF.	ALTO	ANCHO	PROF.				
AE4550RF60	496	546	22	455	505	22	RF60	25,0	1 ud.	333,31
AE5070RF60	546	746	22	505	705	22	RF60	32,8	1 ud.	420,63
AE55100RF60	596	1046	22	555	1005	22	RF60	45,7	1 ud.	562,69

Para proyectos visados con nuevo reglamento (después del 1 de abril de 2011).

Con placa hidrófuga incorporada.

Empotrar - RF60 - Acero laminado blanco RAL 9003.

Accesorios

Registros secundarios empotrar cortafuegos

	Referencia	Unidad mín. venta	Precio €
Cierre triángulo 8 - 1P para RF60	48530	1 ud.	42,19

Grado de protección IP66.



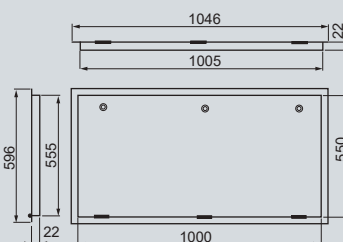
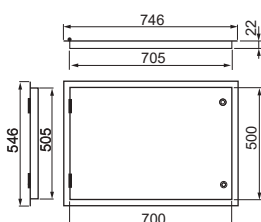
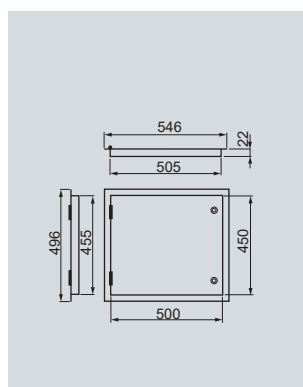
AE4550RF60



AE5070RF60



AE55100RF60



Registros secundarios de superficie IP33

Referencia	Dimensiones exteriores			Peso kg	Unidad mín. venta	Precio unidad €
	ALTO	ANCHO	PROFUNDO			
AB4545	500	500	150	8,4	1 ud.	103,34
AB5070	550	750	150	12,6	1 ud.	150,08
AB7050	750	550	150	12,6	1 ud.	148,90
AB55100	600	1050	150	18,7	1 ud.	208,86
AB10055	1050	600	150	18,6	1 ud.	203,27

Con placa de madera incorporada.

Superficie - IP33 - Acero laminado blanco RAL 9003.

Cierre estándar 1/4 de vuelta doble paletón 5 mm.



AB4545 - AB4545/CB



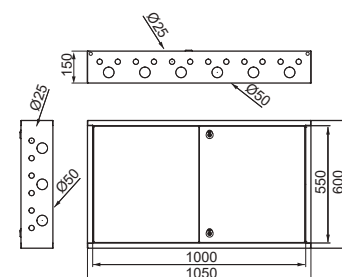
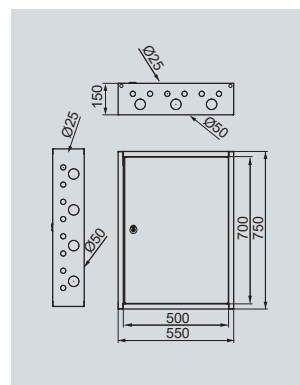
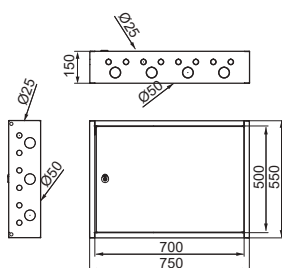
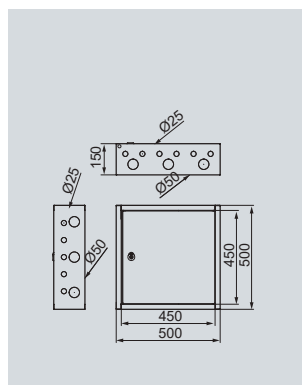
AB5070



AB7050



AB55100



Registros secundarios de superficie IP33

Referencia	Dimensiones exteriores			Peso kg	Unidad mín. venta	Precio unidad €
	ALTO	ANCHO	PROFUNDO			
AB4545/CB	500	500	150	8,4	1 ud.	112,88
AB5070/CB	550	750	150	12,6	1 ud.	162,91
AB7050/CB	750	550	150	12,6	1 ud.	158,90
AB55100/CB	600	1050	150	18,7	1 ud.	233,16
AB10055/CB	1050	600	150	18,6	1 ud.	221,38

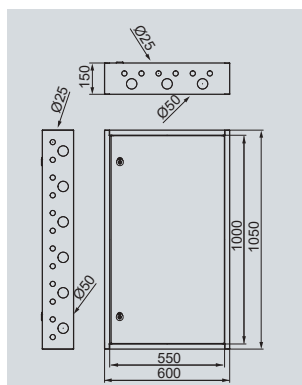
Con placa de madera incorporada.

Superficie - IP33 - Acero laminado blanco RAL 9003.

Cierre tipo buzón con llave.



AB10055



Registros secundarios de superficie IP55

Referencia	Dimensiones exteriores			Peso kg	Unidad mín. venta	Precio unidad €
	ALTO	ANCHO	PROFUNDO			
AM4545	500	500	150	12,1	1 ud.	179,49
AM5070	500	700	150	15,1	1 ud.	225,42
AM55100	550	1000	150	23,4	1 ud.	360,52

Con placa de madera incorporada.

Superficie - IP55 - Acero laminado imprimado y pintado gris RAL 7035.

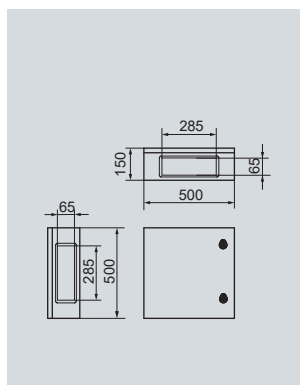
Accesorios

Registros secundarios IP33-IP55

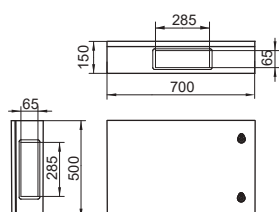
Referencia	Unidad mín. venta	Precio €
Cierre 1/4 de vuelta tipo buzón + llave cod. 333	48456 1 pack	13,71



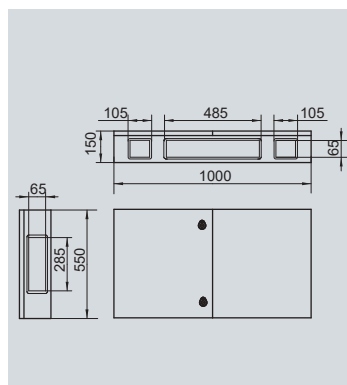
AM4545



AM5070



AM55100



Registros secundarios de empotrar IP33 (Según RD 401/2003)

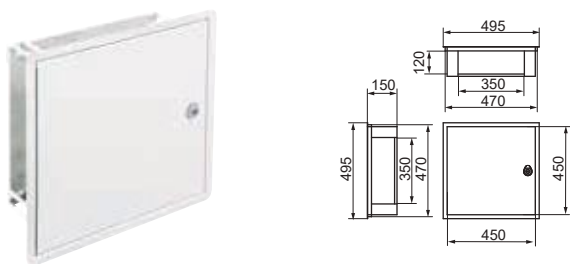
Referencia	Dimensiones exteriores			Dimensiones hueco empotrar			Peso kg	Unidad mín. venta	Precio unidad €
	ALTO	ANCHO	PROFUNDO	ALTO	ANCHO	PROFUNDO			
AE4545	495	495	150	470	470	120	5,0	2 uds.	81,76
AE5070	545	745	150	520	720	120	11,1	1 ud.	118,52
AE7050	745	545	150	720	520	120	11,1	1 ud.	117,19
AE55100	595	1045	150	570	1020	120	12,0	1 ud.	168,31
AE10055	1045	595	150	1020	570	120	11,8	1 ud.	159,65

Para proyectos visados con antiguo reglamento (antes del 1 de abril de 2011).

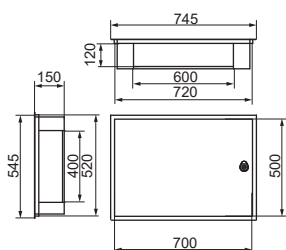
Con placa hidrófuga incorporada.

Empotrar - IP33 - Acero laminado blanco RAL 9003.

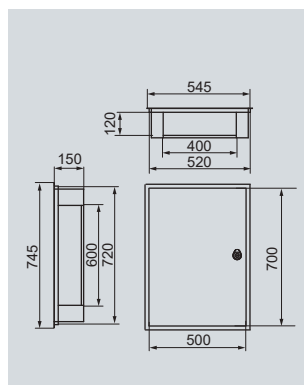
AE4545



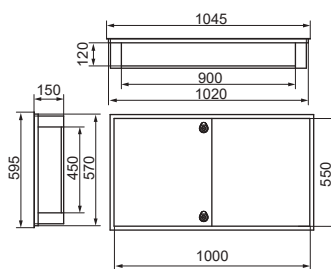
AE5070



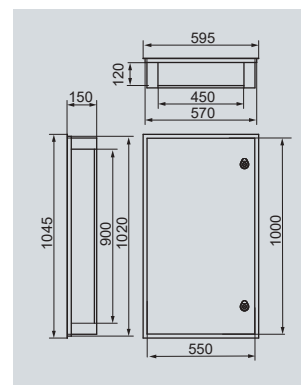
AE7050



AE55100



AE10055



Registros terminación de red plásticos IP33 (Según RD 346/2011)

Empotrar paredes convencionales

Referencia	Dimensiones exteriores			Dimensiones hueco empotrar			Componentes	Peso	Unidad mín. venta	Precio unidad €
	ALTO	ANCHO	PROF.	ALTO	ANCHO	PROF.				
RTR50608PLAS	532	668	95	520	658	63	-	3,6	3 uds.	91,95
RTR50608PLASK	532	668	95	520	658	63	Base tipo Schuko doble	3,7	3 uds.	75,22

Empotrar paredes huecas

Referencia	Dimensiones exteriores			Dimensiones hueco empotrar			Componentes	Peso	Unidad mín. venta	Precio unidad €
	ALTO	ANCHO	PROF.	ALTO	ANCHO	PROF.				
RTR50608PLAS/PH	532	668	105	500	641	72	-	3,6	3 uds.	80,82
RTR50608PLASK/PH	532	668	105	500	641	72	Base tipo Schuko doble	3,7	3 uds.	102,88

Para proyectos visados con nuevo reglamento (después del 1 de abril de 2011).

Fabricadas en PS. Marco y puerta blanco RAL 9003.

/PH: Referencias para paredes tipo pladur y prefabricadas. Bases fabricadas en ABS gris RAL 7035 con resistencia al hilo incandescente de 850 °C.

Puertas con rejillas de ventilación natural (según punto 5.11 del anexo 3).

IP33 - empotrar paredes huecas y convencionales.

Accesorios

Registros terminación de red	Ref.	Bolsa	Unidad mín. venta	Precio €
Garras de fijación paredes huecas	22100	4 uds.	1 bolsa	3,71
Elemento de enlace cajas RTR empotrar paredes huecas	22101	2 uds.	1 bolsa	8,93
Elemento de enlace cajas RTR empotrar paredes convencionales	22102	2 uds.	1 bolsa	5,87

	Ref.	Bolsa	Unidad mín. venta	Precio unidad €
Base tipo Schuko doble	45251	-	5 uds.	19,21



RTR50608PLAS
RTR50608PLASK

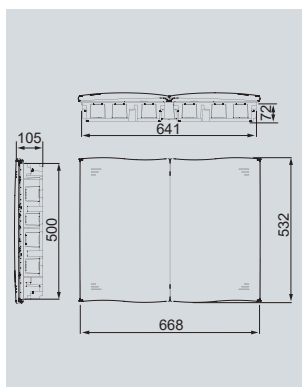
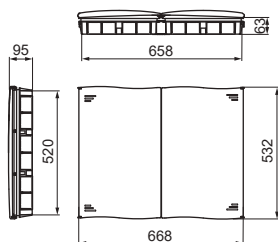


RTR50608PLAS/PH
RTR50608PLASK/PH

RTR CON TOMA TIPO SCHUKO



Las bases se suministran desmontadas.



CONJUNTOS PARA VIVIENDA**Cajas de distribución IP40 + Registro de Terminación de Red****Distribución CON ICP + RTR (Paredes convencionales)**

Referencia	Composición	Ud. mín. venta	Precio unidad €
IB28/RTR50608PLAS	IB28PO + RTR50608PLAS	1 ud.	122,71
IB32/RTR50608PLAS	IB32PO + RTR50608PLAS	1 ud.	131,82
IB44/RTR50608PLAS	IB44PO + RTR50608PLAS	1 ud.	148,19
IB58/RTR50608PLAS	IB58PO + RTR50608PLAS	1 ud.	164,04

MATERIALES PLÁSTICOS LIBRES DE HALÓGENOS
Fabricados en PS. Marco y puerta blanco RAL 9003.
Cajas RTR con rejilla de ventilación natural.
(según punto 5.11 del anexo 3).
IP40 - IP33 - Empotrar.

Distribución SIN ICP + RTR (Paredes convencionales)

Referencia	Composición	Ud. mín. venta	Precio unidad €
DFF36/RTR50608PLAS	DFF36PO + RTR50608PLAS	1 ud.	122,71
DFF42/RTR50608PLAS	DFF42PO + RTR50608PLAS	1 ud.	131,82
DFF54/RTR50608PLAS	DFF54PO + RTR50608PLAS	1 ud.	148,19

MATERIALES PLÁSTICOS LIBRES DE HALÓGENOS
Fabricados en PS. Marco y puerta blanco RAL 9003.
Cajas RTR con rejilla de ventilación natural.
(según punto 5.11 del anexo 3).
IP40 - IP33 - Empotrar.

Distribución SIN ICP + RTR (Paredes huecas)

Referencia	Composición	Ud. mín. venta	Precio unidad €
DFF36PH/RTR50608PLAS	DFF36PO/PH+ RTR50608PLAS/PH	1 ud.	176,34
DFF42PH/RTR50608PLAS	DFF42PO/PH+ RTR50608PLAS/PH	1 ud.	188,06
DFF54PH/RTR50608PLAS	DFF54PO/PH+ RTR50608PLAS/PH	1 ud.	208,96

MATERIALES PLÁSTICOS LIBRES DE HALÓGENOS
Marco y puerta en PS blanco RAL 9003.
Base en ABS gris RAL 7035 de alto impacto.
Cajas RTR con rejilla de ventilación natural.
(Según punto 5.11 del anexo 3).
IP40 - IP33 - Empotrar.

Consultar dimensiones en páginas 290 y 291.

Registros terminación de red mixtos IP33 (Según RD 346/2011)

Empotrar paredes convencionales

Referencia	Dimensiones exteriores			Dimensiones hueco empotrar			Componentes	Peso	Unidad mín. venta	Precio unidad €
	ALTO	ANCHO	PROF.	ALTO	ANCHO	PROF.				
RTR50608PME	627	775	99	592	740	89	-	7,6	1 ud.	156,92
RTR50608PMEK	627	775	99	592	740	89	Base tipo Schuko doble	7,7	1 ud.	176,13

Empotrar paredes huecas

Referencia	Dimensiones exteriores			Dimensiones hueco empotrar			Componentes	Peso	Unidad mín. venta	Precio €
	ALTO	ANCHO	PROF.	ALTO	ANCHO	PROF.				
RTR50608PME/PH	627	775	97	594	742	87	-	7,6	1 ud.	182,17
RTR50608PMEK/PH	627	775	97	594	742	87	Base tipo Schuko doble	7,7	1 ud.	201,39

Para proyectos visados con nuevo reglamento (después del 1 de abril de 2011).

Materiales plásticos libres de halógenos.

Base plástica en PS; Puerta en acero laminado blanco RAL 9003.

/PH: Referencias para paredes tipo pladur y prefabricadas. Bases fabricadas en ABS gris RAL 7035 con resistencia al hilo incandescente de 850 °C.

Puertas con rejillas de ventilación natural (según punto 5.11 del anexo 3).

IP33 - Empotrar paredes huecas y convencionales.

Accesorios

Registros terminación de red	Ref.	Bolsa	Unidad mín. venta	Precio €
Garras de fijación paredes huecas	22100	4 uds.	1 bolsa	3,71
Elemento de enlace cajas RTR paredes huecas y convencionales	22154	2 uds.	1 bolsa	10,27

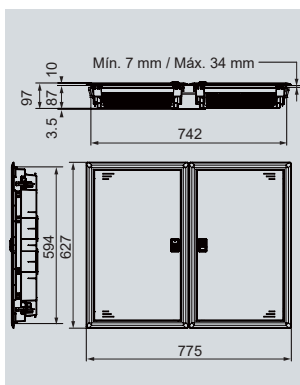
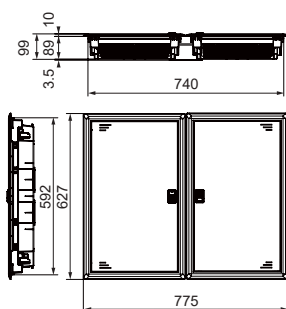
	Ref.		Unidad mín. venta	Precio unidad €
Base tipo Schuko doble	45251	-	5 uds.	19,21



RTR50608PME
RTR50608PMEK



RTR50608PME/PH
RTR50608PMEK/PH



CONJUNTOS PARA VIVIENDA**Cajas de distribución IP40 + Registro de Terminación de Red. Con puerta metálica****Distribución IP40 + RTR (Paredes convencionales)**

Referencia	Composición	Ud. mín. venta	Precio unidad €
GME28/RTR50608PME	GME28PO + RTR50608PME	1 ud.	255,94
GME42/RTR50608PME	GME42PO + RTR50608PME	1 ud.	290,68
GME56/RTR50608PME	GME56PO + RTR50608PME	1 ud.	301,91
GME70/RTR50608PME	GME70PO + RTR50608PME	1 ud.	319,28

Puerta y marco metálico en chapa de acero laminado; blanco liso RAL 9003.

Tapa frontal en PS blanco RAL 9003. Base en PS.

Resistencia al hilo incandescente en base de 650 °C.

Materiales plásticos libres de halógenos.

Cajas RTR con rejilla de ventilación natural.

(Según punto 511 del anexo 3).

IP40 - Empotrar paredes convencionales.

Distribución IP40 + RTR (Paredes huecas)

Referencia	Composición	Ud. mín. venta	Precio unidad €
GME28PH/RTR50608PME	GME28PO/PH + RTR50608PME/PH	1 ud.	306,05
GME42PH/RTR50608PME	GME42PO/PH + RTR50608PME/PH	1 ud.	344,00
GME56PH/RTR50608PME	GME56PO/PH + RTR50608PME/PH	1 ud.	358,80
GME70PH/RTR50608PME	GME70PO/PH + RTR50608PME/PH	1 ud.	378,36

Puerta y marco metálico en chapa de acero laminado; blanco liso RAL 9003.

Tapa frontal en PS blanco RAL 9003. Base en ABS gris RAL 7035.

Resistencia al hilo incandescente en base de 850 °C.

Materiales plásticos libres de halógenos.

Cajas RTR con rejilla de ventilación natural.

(Según punto 511 del anexo 3).

IP40 - Empotrar paredes huecas.

Registros terminación de red metálicos IP33 (Según RD 346/2011)

Empotrar paredes convencionales

Referencia	Dimensiones exteriores			Dimensiones hueco empotrar			Componentes	Peso	Unidad mín. venta	Precio unidad €
	ALTO	ANCHO	PROF.	ALTO	ANCHO	PROF.				
RTR50608ME	525	665	80	505	645	80	Placa hidrófuga	11,0	1 ud.	157,45
RTR50608MEK	525	665	80	505	645	80	Base tipo Schuko doble. Placa hidrófuga	11,1	1 ud.	180,27

Superficie

Referencia	Dimensiones exteriores			Componentes	Peso	Unidad mín. venta	Precio unidad €
	ALTO	ANCHO	PROF.				
RTR50608MS	505	645	80	Placa de madera	9,3	1 ud.	126,35

Para proyectos visados con nuevo reglamento (después del 1 de abril de 2011).
Marco y puerta en acero laminado blanco RAL 9003; Base en acero galvanizado.
Puertas con rejillas de ventilación natural (según punto 5.11 del anexo 3).

Accesorios

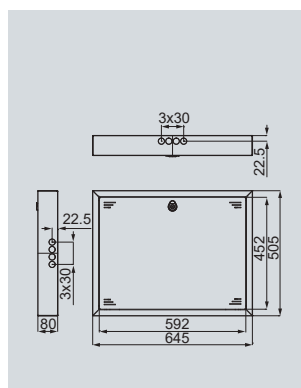
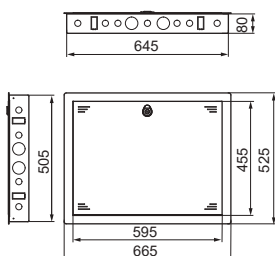
Cierre	Ref.	Ud. mín. venta	Precio €
Cierre 1/4 vuelta tipo buzón + llave cod.333	48456	1 pack	13,67



RTR50608ME
RTR50608MEK



RTR50608MS



Registros de terminación de red plásticos IP33 (Según RD 401/2003)

Empotrar paredes convencionales

Referencia	Ref. anterior	Dimensiones hueco empotrar			Peso	Unidad mín. venta	Precio unidad €
		ALTO	ANCHO	PROF.			
CT1017	CT114	100	168	50	0,1	70 uds.	2,65
CT2232	CT326	223	318	60	0,6	9 uds.	12,28
CT3252	CT536	326	518	60	1,3	7 uds.	17,80

Fabricadas en PS. Tapa blanca RAL 9003 con tornillo metálico.

Empotrar paredes huecas

Referencia	Ref. anterior	Dimensiones hueco empotrar			Peso	Unidad mín. venta	Precio unidad €
		ALTO	ANCHO	PROF.			
CT3252/PH	CT536/PH	305	500	72	1,4	6 uds.	48,88

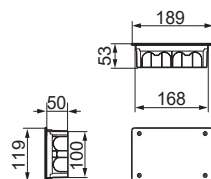
/PH: Referencia para paredes tipo pladur y prefabricadas. Resistencia al hilo incandescente en base de 850 °C.

Base en ABS gris RAL 7035 de alto impacto - Tapa: PS blanco RAL 9003 con tornillo metálico.

Materiales plásticos libres de halógenos.

Empotrar - IP33.

CT1017

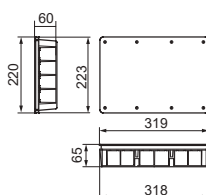


Accesorios

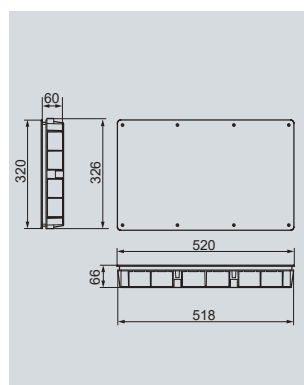
	Ref.	Bolsa	Unidad mín. venta	Precio €
Tapa para CT1017	22450	10 uds.	1 bolsa	16,20
Tapa para CT2232	22460	2 uds.	1 bolsa	7,93
Tapa para CT3252	22470	2 uds.	1 bolsa	16,33
Tornillo 4x13 para tapas	22611	50 uds.	1 bolsa	3,20
Tabique separador para CT2232/CT3252	22390	2 uds.	1 bolsa	4,47



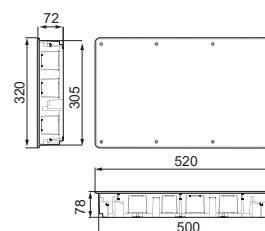
CT2232



CT3252



CT3252/PH



Registros de paso IP33. Empotrar

Referencia	Ref. anterior	Dimensiones hueco empotrar			Peso	Unidad mín. venta	Precio unidad €
		ALTO	ANCHO	PROF.			
CT1010	CT110	100	100	50	0,1	120 uds.	1,87
CT1017	CT114	100	168	50	0,1	70 uds.	2,65
CT4040	CT338	404	404	120	1,6	2 uds.	41,73

Fabricadas en PS. Tapa blanca RAL 9003.

Materiales plásticos libres de halógenos. Empotrar - IP33.

Registros de paso IP33. Superficie

Referencia	Ref. anterior	Dimensiones exteriores			Peso	Unidad mín. venta	Precio unidad €
		ALTO	ANCHO	PROF.			
NEW CTM3636	-	360	360	120	3,8	1 ud.	124,88

Chapa de acero laminado blanco RAL 9003.

Con placa de madera incorporada. Superficie - IP33.

Registro de toma

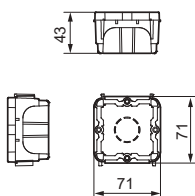
Referencia	Dimensiones hueco empotrar			Peso	Unidad mín. venta	Precio unidad €
	ALTO	ANCHO	PROF.			
D88	71	71	43	0,03	640 uds.	0,31

Base: PS negro.

Materiales plásticos libres de halógenos.

Cantidad mínima por pedido 7.680 unidades.

D88



Accesorios

Registros de paso	Ref.	Bolsa	Ud. mín. venta	Precio €
Tapa para CT1010	22480	10 uds.	1 bolsa	12,33
Tapa para CT1017	22450	10 uds.	1 bolsa	16,20
Tapa para CT4040	22500	2 uds.	1 bolsa	15,60
Tornillos 4x13 para tapas	22611	50 uds.	1 bolsa	3,20
Cierre 1/4 vuelta tipo buzón + llave cod. 333	48456	-	1 pack	13,67

Accesorio para D88

Ref.	Bolsa	Ud. mín. venta	Precio unidad €
Tapa para D88	22380	-	125 uds. 0,27



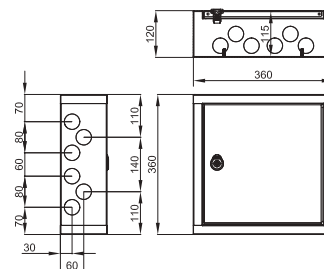
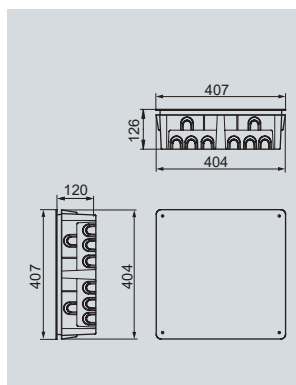
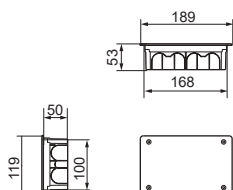
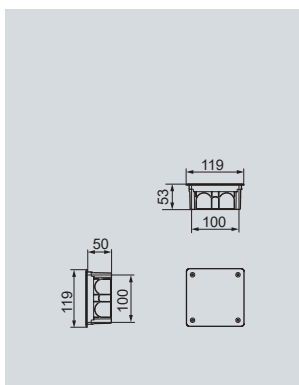
CT1010

CT1017

CT4040

CTM3636

NEW



Registros cortafuegos RF60

Referencia	Dimensiones exteriores			Dimensiones hueco empotrar			Resistencia al fuego	Peso kg	Unidad mín. venta	Precio unidad €
	ALTO	ANCHO	PROF.	ALTO	ANCHO	PROF.				
60RF4550	496	546	22	455	505	22	RF60	23,9	1 ud.	315,29
60RF5070	546	746	22	505	705	22	RF60	31,1	1 ud.	390,01
60RF30135	346	1396	22	305	1355	22	RF60	41,5	1 ud.	509,98

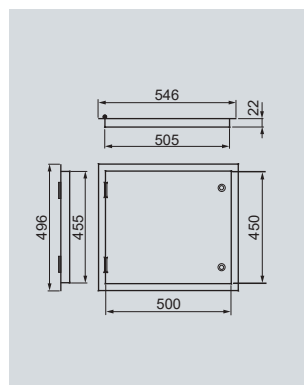
Empotrar - RF60 - Acero laminado blanco RAL 9003.

Accesorios

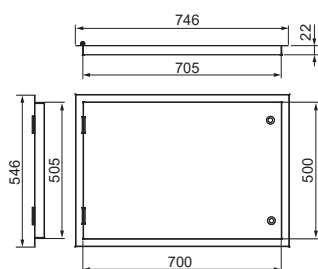
Registros cortafuegos RF60	Ref.	Unidad mín. venta	Precio €
Cierre triángulo 8 - 1P para RF60	48530	1 ud.	42,19



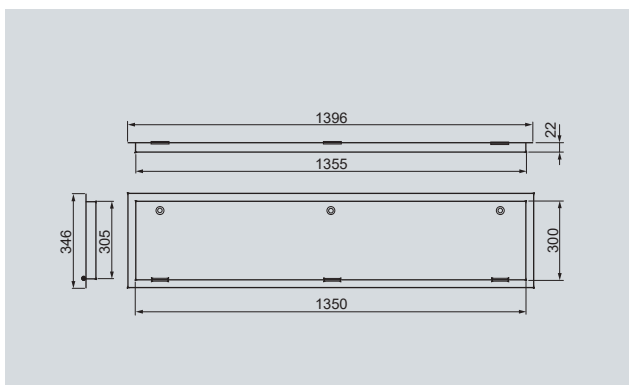
60RF4550



60RF5070



60RF30135



Registros de empotrar



Registros de superficie



Registros para hornacinas de empotrar: Endesa (ERZ)

Referencia	Dimensiones nicho		Aplicación	Nº. puertas	Tipo cierre	Dimensiones exteriores			Luz interior		Hueco empotrar EXF	Unidad mín. venta	Precio €
	ALTO	ANCHO				A	B	PROF.	G	H			
RPN4040/TR	400	400	CPM-1M REHABILITACIÓN	1	TR	447	447	22,5	360	360	407x407	1 ud.	102,35
RPN4054/TR	400	540	CPM-1	1	TR	447	587	22,5	360	500	407x547	1 ud.	80,36
RPN4530/TR	450	300	CGP 1-100/BUC (AN/M)	1	TR	497	347	22,5	410	260	457x307	1 ud.	65,92
RPN5645/TR	560	450	CGP-7-100/BUC	1	TR	607	497	22,5	520	410	567x457	1 ud.	138,23
RPN6060/TR	600	600	CPM-2 CGP-9-630/BUC (AN/M) CS-400-PN (AN/M)	1	TR	647	647	22,5	560	560	607x607	1 ud.	106,04
RPN6236/TR	620	360	CPM-1T REHABILITACIÓN	1	TR	667	407	22,5	580	320	627x367	1 ud.	88,47
RPN7042/TR	700	420	CGP-7-160/BUC (AN/M) CGP-9-160/BUC (AN/M) CGP-7-250/BUC (AN/M) CGP-9-250/BUC (AN/M)	1	TR	747	467	22,5	660	380	707x427	1 ud.	96,00
RPN7056/TR	700	560	CGP-7-160/BUC CGP-9-160/BUC	1	TR	747	607	22,5	660	520	707x567	1 ud.	108,48
RPN7078/TR	700	780	CPM-3	1 (*)	TR	747	827	22,5	660	740	707x787	1 ud.	129,26
RPN70100/TR	700	1000	2CGP-160 HORIZONTAL	1 (*)	TR	747	1047	22,5	660	960	707x1007	1 ud.	187,98
RPN9060/TR	900	600	CGP-7-250/BUC CGP-7-400/BUC CGP-9-250/BUC CGP-9-400/BUC CS400	1	TR	947	647	22,5	860	560	907x607	1 ud.	148,83
RPN9775/TR	970	750	CDU	1 (*)	TR	1017	797	22,5	930	710	977x757	1 ud.	199,06
RPN120160/TR	1200	1600	CS+CGP HORIZONTAL	2	TR	1247	1647	22,5	1160	1560	1207x1607	1 ud.	383,87
RPN12574/TR	1250	740	CPM-1+CS	1 (*)	TR	1297	787	22,5	1210	700	1257x747	1 ud.	219,73
RPN14070/TR	1400	700	CPM-2+CS	1	TR	1447	747	22,5	1360	660	1407x707	1 ud.	219,41
RPN15090/TR	1500	900	CPM-3+CS TMF1 (AN/M)	1 (*)	TR	1547	947	22,5	1460	860	1507x907	1 ud.	270,73
RPN17070/TR	1700	700	CS+CGP VERTICAL	1	TR	1747	747	22,5	1660	660	1707x707	1 ud.	229,31

TR: cierre triángulo metálico + llave triángulo 11.

AN/M: Antigua normativa o mantenimiento.

Acero galvanizado gris RAL 7035.

Para otras dimensiones consultar precio y plazo.

(*) Posibilidad de doble puerta bajo demanda.

Empotrar - IP33.

VER PLANO DE DIMENSIONES EN PÁGINA 337.

Registros para hornacinas de **superficie: Endesa (ERZ)**

Referencia	Dimensiones nicho		Aplicación	Nº. puertas	Tipo cierre	Dimensiones exteriores			Luz interior		Unidad mín. venta	Precio €
	ALTO	ANCHO				A	B	PROF.	G	H		
RSN4040/TR	400	400	CPM-1M REHABILITACIÓN	1	TR	450	450	60	360	360	1 ud.	121,90
RSN4054/TR	400	540	CPM-1	1	TR	450	590	60	360	500	1 ud.	116,66
RSN6060/TR	600	600	CPM-2 CGP-9-630/BUC (AN/M) CS-400-PN (AN/M)	1	TR	650	650	60	560	560	1 ud.	135,01
RSN6236/TR	620	360	CPM-1T REHABILITACIÓN	1	TR	670	410	60	580	320	1 ud.	121,14
RSN7042/TR	700	420	CGP-7-160/BUC (AN/M) CGP-9-160/BUC (AN/M) CGP-7-250/BUC (AN/M) CGP-9-250/BUC (AN/M)	1	TR	750	470	60	660	380	1 ud.	131,70
RSN7078/TR	700	780	CPM-3	1 (*)	TR	750	830	60	660	740	1 ud.	166,27
RSN7094/TR	700	940	2CGP-160 HORIZONTAL	1 (*)	TR	750	990	60	660	900	1 ud.	204,30
RSN12574/TR	1250	740	CPM-1+CS	1 (*)	TR	1300	790	60	1210	700	1 ud.	255,22
RSN15090/TR	1500	900	CPM-3+CS TMF1 (AN/M)	1 (*)	TR	1550	950	60	1460	860	1 ud.	316,61

TR: cierre triángulo metálico + llave triángulo 11.

AN/M: Antigua normativa o mantenimiento.

Acero galvanizado gris RAL 7035.

Para otras dimensiones consultar precio y plazo.

(*) Posibilidad de doble puerta bajo demanda.

Superficie - IP33.

VER PLANO DE DIMENSIONES EN PÁGINA 337.

Cierres	Ref.	Unidad	
		mín. venta	Precio €
Cierre triángulo metálico + llave triángulo 11	48502	1 pack	5,85
Cierre triángulo para candado + llave triángulo 11	48501	1 pack	25,38

Grado de protección IP66.

Registros para hornacinas de empotrar: Endesa (Sevillana)

Referencia	Dimensiones nicho		Aplicación	Nº. puertas	Tipo cierre	Dimensiones exteriores			Luz interior		Hueco empotrar	Unidad mín. venta	Precio €
	ALTO	ANCHO				A	B	PROF.	G	H			
RPN4040/TR	400	400	CPM-1M REHABILITACIÓN	1	TR	447	447	22,5	360	360	407x407	1 ud.	102,35
RPN4054/TR	400	540	CPM-1	1	TR	447	587	22,5	360	500	407x547	1 ud.	80,36
RPN4530/TR	450	300	CGP-1-63 (AN/M) CGP-1-100 (AN/M)	1	TR	497	347	22,5	410	260	457x307	1 ud.	65,92
RPN4556/TR	450	560	CGP-7-63 (AN/M) CGP-7-100 (AN/M) CGP-7-100/BUC (AN/M)	1	TR	497	607	22,5	410	520	457x567	1 ud.	104,15
RPN5645/TR	560	450	CGP-7-100/BUC	1	TR	607	497	22,5	520	410	567x457	1 ud.	138,23
RPN6060/TR	600	600	CPM-2 CGP-9-630 (AN/M) CDU (AN/M)	1	TR	647	647	22,5	560	560	607x607	1 ud.	106,04
RPN6236/TR	620	360	CPM-1T REHABILITACIÓN	1	TR	667	407	22,5	580	320	627x367	1 ud.	88,47
RPN7042/TR	700	420	CGP-9-160 (AN/M) CGP-9-160/BUC (AN/M) CGP-9-250 (AN/M) CGP-9-250/BUC (AN/M) CGP-9-400 (AN/M)	1	TR	747	467	22,5	660	380	707x427	1 ud.	96,00
RPN7056/TR	700	560	CGP-7-160 (AN/M) CGP-7-160/BUC CGP-9-160/BUC CGP-7-250 (AN/M) CGP-7-250/BUC (AN/M) CGP-7-400 (AN/M)	1	TR	747	607	22,5	660	520	707x567	1 ud.	108,48
RPN7078/TR	700	780	CPM-3	1	TR	747	827	22,5	660	740	707x787	1 ud.	129,26
RPN70100/TR	700	1000	2CGP-160 HORIZONTAL	1 (*)	TR	747	1047	22,5	660	960	707x1007	1 ud.	187,98
RPN9060/TR	900	600	CGP-7-250/BUC CGP-7-400/BUC CGP-9-250/BUC CGP-9-400/BUC CS400	1	TR	947	647	22,5	860	560	907x607	1 ud.	148,83
RPN9775/TR	970	750	CDU	1 (*)	TR	1017	797	22,5	930	710	977x757	1 ud.	199,06
RPN120160/TR	1200	1600	CS+CGP HORIZONTAL	2	TR	1247	1647	22,5	1160	1560	1207x1607	1 ud.	383,87
RPN12542/TR	1250	420	CS+CGP (AN/M)	1	TR	1297	467	22,5	1210	380	1257x427	1 ud.	144,56
RPN12574/TR	1250	740	CPM-1+CS	1 (*)	TR	1297	787	22,5	1210	700	1257x747	1 ud.	219,73
RPN14070/TR	1400	700	CPM-2+CS	1	TR	1447	747	22,5	1360	660	1407x707	1 ud.	219,41
RPN15090/TR	1500	900	CPM-3+CS TMF1 (AN/M)	1 (*)	TR	1547	947	22,5	1460	860	1507x907	1 ud.	270,73
RPN17070/TR	1700	700	CS+CGP VERTICAL	1	TR	1747	747	22,5	1660	660	1707x707	1 ud.	229,31

TR: cierre triángulo metálico + llave triángulo 11.

AN/M: Antigua normativa o mantenimiento.

Acero galvanizado gris RAL 7035.

Para otras dimensiones consultar precio y plazo.

(*) Posibilidad de doble puerta bajo demanda.

Empotrar - IP33.

VER PLANO DE DIMENSIONES EN PÁGINA 337.

Registros para hornacinas de **superficie**: Endesa (Sevillana)

Referencia	Dimensiones nicho		Aplicación	Nº. puertas	Tipo cierre	Dimensiones exteriores			Luz interior		Unidad mín. venta	Precio €
	ALTO	ANCHO				A	B	PROF.	G	H		
RSN4040/TR	400	400	CPM-1M REHABILITACIÓN	1	TR	450	450	60	360	360	1 ud.	121,90
RSN4054/TR	400	540	CPM-1	1	TR	450	590	60	360	500	1 ud.	116,66
RSN4556/TR	450	560	CGP-7-63 (AN/M) CGP-7-100 (AN/M) CGP-7-100/BUC (AN/M) CPM-2	1	TR	500	610	60	410	520	1 ud.	129,66
RSN6060/TR	600	600	CGP-9-630 (AN/M) CDU (AN/M)	1	TR	650	650	60	560	560	1 ud.	135,01
RSN6236/TR	620	360	CPM-1T REHABILITACIÓN CGP-9-160 (AN/M) CGP-9-160/BUC (AN/M)	1	TR	670	410	60	580	320	1 ud.	121,14
RSN7042/TR	700	420	CGP-9-250 (AN/M) CGP-9-250/BUC (AN/M) CGP-9-400 (AN/M)	1	TR	750	470	60	660	380	1 ud.	131,70
RSN7078/TR	700	780	CPM-3	1 (*)	TR	750	830	60	660	740	1 ud.	166,27
RSN7094/TR	700	940	2CGP-160 HORIZONTAL	1 (*)	TR	750	990	60	660	900	1 ud.	204,30
RSN12574/TR	1250	740	CPM-1+CS	1 (*)	TR	1300	790	60	1210	700	1 ud.	255,22
RSN15090/TR	1500	900	CPM-3+CS TMF1 (AN/M)	1 (*)	TR	1550	950	60	1460	860	1 ud.	316,61

TR: cierre triángulo metálico + llave triángulo 11.

AN/M: Antigua normativa o mantenimiento.

Acero galvanizado gris RAL 7035.

Para otras dimensiones consultar precio y plazo.

(*) Posibilidad de doble puerta bajo demanda.

Superficie - IP33.

VER PLANO DE DIMENSIONES EN PÁGINA 337.

Cierres

	Ref.	Unidad mín. venta	Precio €
Cierre triángulo metálico + llave triángulo 11	48502	1 pack	5,85
Cierre triángulo para candado + llave triángulo 11	48501	1 pack	25,38

Grado de protección IP66.

Registros para hornacinas de empotrar: Endesa (FECSA)

Referencia	Dimensiones nicho		Aplicación	Nº. puertas	Tipo cierre	Dimensiones exteriores			Luz interior		Hueco empotrar	Unidad mín. venta	Precio €
	ALTO	ANCHO				A	B	PROF.	G	H			
RPN4040/TR	400	400	CPM-1M REHABILITACIÓN	1	TR	447	447	22,5	360	360	407x407	1 ud.	102,35
RPN4054/TR	400	540	CPM-1	1	TR	447	587	22,5	360	500	407x547	1 ud.	80,36
RPN4530/TR	450	300	CGP-1-100/BUC (AN/M)	1	TR	497	347	22,5	410	260	457x307	1 ud.	65,92
RPN5645/TR	560	450	CGP-7-100/BUC	1	TR	607	497	22,5	520	410	567x457	1 ud.	138,23
RPN6060/TR	600	600	CPM-2 CGP-9-630/BUC (AN/M) CS-400-PN (AN/M)	1	TR	647	647	22,5	560	560	607x607	1 ud.	106,04
RPN6236/TR	620	360	CPM-1T REHABILITACIÓN	1	TR	667	407	22,5	580	320	627x367	1 ud.	88,47
RPN7042/TR	700	420	CGP-7-160/BUC (AN/M) CGP-9-160/BUC (AN/M) CGP-7-250/BUC (AN/M) CGP-9-250/BUC (AN/M) CS400 (AN/M)	1	TR	747	467	22,5	660	380	707x427	1 ud.	96,00
RPN7056/TR	700	560	CGP-7-160/BUC CGP-9-160/BUC CGP-7-250/BUC	1	TR	747	607	22,5	660	520	707x567	1 ud.	108,48
RPN9060/TR	900	600	CGP-7-400/BUC CGP-9-250/BUC CGP-9-400/BUC CS400	1	TR	947	647	22,5	860	560	907x607	1 ud.	148,83
RPN9775/TR	970	750	CDU	1 (*)	TR	1017	797	22,5	930	710	977x757	1 ud.	199,06
RPN120160/JIS	1200	1600	CS+CGP HORIZONTAL	2	JIS	1247	1647	22,5	1160	1560	1207x1607	1 ud.	513,04
RPN15090/JIS	1500	900	TMF1 (AN/M) Grado de protección IP66.	1 (*)	JIS	1547	947	22,5	1460	860	1507x907	1 ud.	336,30
RPN17070/JIS	1700	700	CS+CGP VERTICAL	2	JIS	1747	747	22,5	1660	660	1707x707	1 ud.	305,10
RPN170100/JIS	1700	1025	TMF1	2	JIS (3P)	1747	1072	22,5	1660	985	1707x1032	1 ud.	521,74
RPN200112/JIS	2000	1120	TMF10 80/160	2	JIS (3P)	2047	1167	22,5	1960	1080	2007x1127	1 ud.	633,38

Registros para hornacinas de superficie: Endesa (FECSA)

Referencia	Dimensiones nicho		Aplicación	Nº. puertas	Tipo cierre	Dimensiones exteriores			Luz interior		Unidad mín. venta	Precio €
	ALTO	ANCHO				A	B	PROF.	G	H		
RSN4040/TR	400	400	CPM-1M REHABILITACIÓN	1	TR	450	450	60	360	360	1 ud.	121,90
RSN4054/TR	400	540	CPM-1	1	TR	450	590	60	360	500	1 ud.	116,66
RSN6060/TR	600	600	CPM-2 CGP-9-630/BUC (AN/M) CS-400-PN (AN/M)	1	TR	650	650	60	560	560	1 ud.	135,01
RSN6236/TR	620	360	CPM-1T REHABILITACIÓN	1	TR	670	410	60	580	320	1 ud.	121,14
RSN7042/TR	700	420	CGP-7-160/BUC (AN/M) CGP-9-160/BUC (AN/M) CGP-7-250/BUC (AN/M) CGP-9-250/BUC (AN/M) CS400 (AN/M)	1	TR	750	470	60	660	380	1 ud.	131,70
RSN15090/JIS	1500	900	TMF1 (AN/M)	1 (*)	JIS	1550	950	60	1460	860	1 ud.	380,75

TR: cierre triángulo metálico + llave triángulo 11.

JIS: bombín JIS-20 1 punto.

AN/M: Antigua normativa o mantenimiento.

Acero galvanizado gris RAL 7035.

Para otras dimensiones consultar precio y plazo.

(*) Posibilidad de doble puerta bajo demanda.

Empotrar y superficie - IP33.

VER PLANO DE DIMENSIONES EN PÁGINA 337.

Cierres	Ref.	Unidad mín. venta	Precio €
Cierre triángulo metálico + llave triángulo 11	48502	1 pack	5,85
Cierre triángulo para candado + llave triángulo 11	48501	1 pack	25,38
Bombín Endesa (JIS-20) + llave	48503	1 pack	81,87
Cierre maneta Endesa (JIS-20) + llave (3P)	48598	1 pack	121,70

Grado de protección IP33: referencias 48503 / 48598.

Grado de protección IP66: referencias 48501 / 48502.

Registros para hornacinas de **empotrar**: Endesa (UNELCO)

Referencia	Dimensiones nicho		Aplicación	Nº. puertas	Tipo cierre	Dimensiones exteriores			Luz interior		Hueco empotrar	Unidad mín. venta	Precio €
	ALTO	ANCHO				A	B	PROF.	G	H			
RPN4054/TC	400	540	CPM-1	1	TC	447	587	22,5	360	500	407x547	1 ud.	106,89
RPN5645/TC	560	450	CGP-7-100/BUC	1	TC	607	497	22,5	520	410	567x457	1 ud.	159,21
RPN6060/TC	600	600	CPM-2	1	TC	647	647	22,5	560	560	607x607	1 ud.	126,96
RPN7056/TC	700	560	CGP-7-160/BUC CGP-9-160/BUC	1	TC	747	607	22,5	660	520	707x567	1 ud.	142,23
RPN7078/TC	700	780	CPM-3	1 (*)	TC	747	827	22,5	660	740	707x787	1 ud.	149,50
RPN9060/TC	900	600	CGP-7-250/BUC CGP-7-400/BUC CGP-9-250/BUC CGP-9-400/BUC	1	TC	947	647	22,5	860	560	907x607	1 ud.	185,94
RPN9775/TC	970	750	CDU	1 (*)	TC	1017	797	22,5	930	710	977x757	1 ud.	207,53
RPN120160/TC	1200	1600	CS+CGP HORIZONTAL	2	TC	1247	1647	22,5	1160	1560	1207x1607	1 ud.	425,27
RPN14070/TC	1400	700	CPM-2+CS	1	TC	1447	747	22,5	1360	660	1407x707	1 ud.	233,73
RPN15090/TC	1500	900	CPM-3+CS TMF1 [AN/M]	1 (*)	TC	1547	947	22,5	1460	860	1507x907	1 ud.	287,25
RPN17070/TC	1700	700	CS+CGP VERTICAL	1	TC	1747	747	22,5	1660	660	1707x707	1 ud.	252,62

Registros para hornacinas de **superficie**: Endesa (UNELCO)

Referencia	Dimensiones nicho		Aplicación	Nº. puertas	Tipo cierre	Dimensiones exteriores			Luz interior		Unidad mín. venta	Precio €
	ALTO	ANCHO				A	B	PROF.	G	H		
RSN4054/TC	400	540	CPM-1	1	TC	450	590	60	360	500	1 ud.	127,86
RSN6060/TC	600	600	CPM-2	1	TC	6500	650	60	560	560	1 ud.	153,41
RSN7078/TC	700	780	CPM-3	1 (*)	TC	750	830	60	660	740	1 ud.	184,57
RSN15090/TC	1500	900	CPM-3+CS TMF1 [AN/M]	1 (*)	TC	1550	950	60	1460	860	1 ud.	332,03

TC: cierre triángulo para candado + llave triángulo 11.

AN/M: Antigua normativa o mantenimiento.

Acero galvanizado gris RAL 7035.

Para otras dimensiones consultar precio y plazo.

(*) Posibilidad de doble puerta bajo demanda.

Empotrar y superficie - IP33.

VER PLANO DE DIMENSIONES EN PÁGINA 337.

Cierres

	Ref.	Unidad mín. venta	Precio €
Cierre triángulo para candado + llave triángulo 11	48501	1 pack	25,38

Grado de protección IP66.

RODA

Registros metálicos para hornacinas IP33

Registros para hornacinas de empotrar: Endesa (GESA)

Referencia	Dimensiones nicho		Aplicación	Nº. puertas	Tipo cierre	Dimensiones exteriores			Luz interior		Hueco empotrar	Unidad mín. venta	Precio €
	ALTO	ANCHO				A	B	PROF.	G	H			
RPN4054/TR	400	540	CPM-1	1	TR	447	587	22,5	360	500	407x547	1 ud.	80,36
RPN5645/TR	560	450	CGP-7-100/BUC	1	TR	607	497	22,5	520	410	567x457	1 ud.	138,23
RPN6060/TR	600	600	CPM-2	1	TR	647	647	22,5	560	560	607x607	1 ud.	106,04
RPN6236/TR	620	360	CPM-1T UNIFAMILIARES	1	TR	667	407	22,5	580	320	627x367	1 ud.	88,47
RPN7056/TR	700	560	CGP-7-160/BUC CGP-9-160/BUC	1	TR	747	607	22,5	660	520	707x567	1 ud.	108,48
RPN7078/TR	700	780	CPM-3	1 (*)	TR	747	827	22,5	660	740	707x787	1 ud.	129,26
RPN9060/TR	900	600	CGP-7-250/BUC CGP-7-400/BUC CGP-9-250/BUC CGP-9-400/BUC CS400	1	TR	947	647	22,5	860	560	907x607	1 ud.	148,83
RPN9775/TR	970	750	CDU	1 (*)	TR	1017	797	22,5	930	710	977x757	1 ud.	199,06
RPN120160/JIS	1200	1600	CS+CGP HORIZONTAL	2	JIS	1247	1647	22,5	1160	1560	1207x1607	1 ud.	513,04
RPN15090/JIS	1500	900	TMF1 (AN/M)	1 (*)	JIS	1547	947	22,5	1460	860	1507x907	1 ud.	336,30
RPN17070/JIS	1700	700	CS+CGP VERTICAL	1	JIS (3P)	1747	747	22,5	1660	660	1707x707	1 ud.	305,10
RPN170100/JIS	1700	1025	TMF1	1 (*)	JIS (3P)	1747	1072	22,5	1660	985	1707x1032	1 ud.	521,74
RPN200112/JIS	2000	1120	TMF10 80/160	2	JIS (3P)	2047	1167	22,5	1960	1080	2007x1127	1 ud.	633,38

Registros para hornacinas de superficie: Endesa (GESA)

Referencia	Dimensiones nicho		Aplicación	Nº. puertas	Tipo cierre	Dimensiones exteriores			Luz interior		Unidad mín. venta	Precio €
	ALTO	ANCHO				A	B	PROF.	G	H		
RSN4054/TR	400	540	CPM-1	1	TR	450	590	60	360	500	1 ud.	116,66
RSN6060/TR	600	600	CPM-2	1	TR	650	650	60	560	560	1 ud.	135,01
RSN6236/TR	620	360	CPM-1T UNIFAMILIARES	1	TR	670	410	60	580	320	1 ud.	121,14
RSN7078/TR	700	780	CPM-3	1 (*)	TR	750	830	60	660	740	1 ud.	166,27
RSN15090/JIS	1500	900	TMF1 (AN/M)	1 (*)	JIS	1550	950	60	1460	860	1 ud.	380,75

TR: cierre triángulo metálico + llave triángulo 11.

JIS: bombín JIS-20 1 punto.

AN/M: Antigua normativa o mantenimiento.

Acero galvanizado gris RAL 7035.

Para otras dimensiones consultar precio y plazo.

(*) Posibilidad de doble puerta bajo demanda.

Empotrar y superficie - IP33.

VER PLANO DE DIMENSIONES EN PÁGINA 337.

Cierres	Unidad		
	Ref.	mín. venta	Precio €
Cierre triángulo metálico + llave triángulo 11	48502	1 pack	5,85
Cierre triángulo para candado + llave triángulo 11	48501	1 pack	25,38
Bombín Endesa (JIS-20) + llave	48503	1 pack	81,87
Cierre maneta Endesa (JIS-20) + llave (3P)	48598	1 pack	121,70

Grado de protección IP33.

Registros para hornacinas de **empotrar**: Iberdrola

Referencia	Dimensiones nicho		Aplicación	Nº. puertas	Tipo cierre	Dimensiones exteriores			Luz interior		Hueco empotrar	Unidad mín. venta	Precio €
	ALTO	ANCHO				A	B	PROF.	G	H			
RPN4054/SC	400	540	CPM-1	1	SC	447	587	22,5	360	500	407x547	1 ud.	77,07
RPN6060/SC	600	600	CPM-2	1	SC	647	647	22,5	560	560	607x607	1 ud.	102,99
RPN7042/SC	700	420	CGP-1-100/BUC (AN/M) CGP-7-100/BUC (AN/M) CGP-7-160/BUC (AN/M)	1	SC	747	467	22,5	660	380	707x427	1 ud.	100,95
RPN7078/SC	700	780	CPM-3	1 (*)	SC	747	827	22,5	660	740	707x787	1 ud.	125,98
RPN9060/SC	900	600	CGP-1-100/BUC CGP-7-100/BUC (AN/M) CGP-7-250/BUC (AN/M) CGP-7-400/BUC (AN/M) CGP-9-250/BUC (AN/M)	1	SC	947	647	22,5	860	560	907x607	1 ud.	162,06
RPN10070/SC	1000	700	CGP-7-100/BUC CGP-7-160/BUC CGP-7-250/BUC CGP-9-250/BUC	1	SC	1047	747	22,5	960	660	1007x707	1 ud.	155,10
RPN100120/SC	1000	1200	CGP-10-250/BUC CGP-11-250/BUC	2	SC	1047	1247	22,5	960	1160	1007x1207	1 ud.	282,97
RPN12574/SC	1250	740	CGP-7-400/BUC	1 (*)	SC	1297	787	22,5	1210	700	1257x747	1 ud.	208,14

Registros para hornacinas de **superficie**: Iberdrola

Referencia	Dimensiones nicho		Aplicación	Nº. puertas	Tipo cierre	Dimensiones exteriores			Luz interior		Unidad mín. venta	Precio €
	ALTO	ANCHO				A	B	PROF.	G	H		
RSN4054/SC	400	540	CPM-1	1	SC	450	590	60	360	500	1 ud.	116,76
RSN6060/SC	600	600	CPM-2	1	SC	650	650	60	560	560	1 ud.	133,53
RSN7042/SC	700	420	CGP-1-100/BUC (AN/M) CGP-7-100/BUC (AN/M) CGP-7-160/BUC (AN/M)	1	SC	750	470	60	660	380	1 ud.	134,04
RSN7078/SC	700	780	CPM-3	1 (*)	SC	750	830	60	660	740	1 ud.	166,27
RSN12574/SC	1250	740	CGP-7-400/BUC	1 (*)	SC	1300	790	60	1210	700	1 ud.	248,79

SC: suministrados sin bombín. Es necesario solicitar el bombín de compañía.

AN/M: Antigua normativa o mantenimiento.

Acero galvanizado gris RAL 7035.

Para otras dimensiones consultar precio y plazo.

(*) Posibilidad de doble puerta bajo demanda.

Empotrar y superficie - IP33.

VER PLANO DE DIMENSIONES EN PÁGINA 337.

Cierres

	Ref.	Unidad mín. venta	Precio €
Bombín IBERDROLA NORTE + llave	48507	1 pack	81,87
Bombín IBERDROLA OESTE + llave	48508	1 pack	81,85
Bombín IBERDROLA CENTRO + llave	48509	1 pack	81,87
Bombín IBERDROLA LEVANTE + llave	48510	1 pack	81,85

Grado de protección IP33.

Registros para hornacinas de empotrar: Unión Fenosa

Referencia	Dimensiones nicho		Aplicación	Nº. puertas	Tipo cierre	Dimensiones exteriores			Luz interior		Hueco empotrar	Unidad mín. venta	Precio €
	ALTO	ANCHO				A	B	PROF.	G	H			
RPN4054/SC	400	540	CPM-1	1	SC	447	587	22,5	360	500	407x547	1 ud.	77,07
RPN5645/SC	560	450	CGP-1-100/BUC	1	SC	607	497	22,5	520	410	567x457	1 ud.	140,05
RPN6060/SC	600	600	CPM-2	1	SC	647	647	22,5	560	560	607x607	1 ud.	102,99
RPN7056/SC	700	560	CGP-7-(100/160)/BUC	1	SC	747	607	22,5	660	520	707x567	1 ud.	117,18
RPN9060/SC	900	600	CGP-9-250/BUC (AN/M) CGP-9-400/BUC (AN/M) CGP-10-250/400/BUC (AN/M) CGP-10-400/400/BUC (AN/M) CGP-12-250/250/400/BUC (AN/M) CGP-7-250/BUC CGP-7-400/BUC CGP-14-400/400/BUC	1	SC	947	647	22,5	860	560	907x607	1 ud.	162,06
RPN10070/SC	1000	700	CGP-9-250/BUC CGP-9-400/BUC	1	SC	1047	747	22,5	960	660	1007x707	1 ud.	155,10
RPN100120/SC	1000	1200	CGP-10-250/400/BUC CGP-10-400/400/BUC CGP-11-250/250/400/BUC CGP-12-250/250/400/BUC 2CGP ESQUEMA 9 BTVC	2	SC	1047	1247	22,5	960	1160	1007x1207	1 ud.	282,97
RPN120160/SC	1200	1600	2CGP ESQ10	2	SC	1247	1647	22,5	1160	1560	1207x1607	1 ud.	374,36

Registros para hornacinas de superficie: Unión Fenosa

Referencia	Dimensiones nicho		Aplicación	Nº. puertas	Tipo cierre	Dimensiones exteriores			Luz interior		Unidad mín. venta	Precio €
	ALTO	ANCHO				A	B	PROF.	G	H		
RSN4054/SC	400	540	CPM-1	1	SC	450	590	60	360	500	1 ud.	116,76
RSN6060/SC	600	600	CPM-2	1	SC	650	650	60	560	560	1 ud.	133,53

SC: suministrados sin bombín. Es necesario solicitar el bombín de compañía.

AN/M: Antigua normativa o mantenimiento.

Acero galvanizado gris RAL 7035.

Empotrar y superficie - IP33.

VER PLANO DE DIMENSIONES EN PÁGINA 337.

Cierres	Ref.	Unidad mín. venta	Precio €
Bombín Unión Fenosa + llave	48506	1 pack	81,87

Grado de protección IP33.

Registros para hornacinas de **empotrar**: Viesgo

Referencia	Dimensiones nicho		Aplicación	Nº. puertas	Tipo cierre	Dimensiones exteriores			Luz interior		Hueco empotrar	Unidad mín. venta	Precio €
	ALTO	ANCHO				A	B	PROF.	G	H			
RPN4054/SC	400	540	CPM-1	1	SC	447	587	22,5	360	500	407x547	1 ud.	77,07
RPN5645/SC	560	450	CGP100A	1	SC	607	497	22,5	520	410	567x457	1 ud.	140,05
RPN6060/SC	600	600	CPM-2	1	SC	647	647	22,5	560	560	607x607	1 ud.	102,99
RPN7078/SC	700	780	CPM-3	1 (*)	SC	747,5	827	22,5	660	740	707x787	1 ud.	125,98
RPN9060/SC	900	600	CGP 250/400/BUC	1	SC	947	647	22,5	860	560	907x607	1 ud.	162,06

Registros para hornacinas de **superficie**: Viesgo

Referencia	Dimensiones nicho		Aplicación	Nº. puertas	Tipo cierre	Dimensiones exteriores			Luz interior		Unidad mín. venta	Precio €
	ALTO	ANCHO				A	B	PROF.	G	H		
RSN4054/SC	400	540	CPM-1	1	SC	450	590	60	360	500	1 ud.	116,76
RSN6060/SC	600	600	CPM-2	1	SC	650	650	60	560	560	1 ud.	133,53
RSN7078/SC	700	780	CPM-3	1 (*)	SC	750	830	60	660	740	1 ud.	166,27

SC: suministrados sin bombín. Es necesario solicitar el bombín de compañía.

AN/M: Antigua normativa o mantenimiento.

Acero galvanizado gris RAL 7035.

Para otras dimensiones consultar precio y plazo.

(*) Posibilidad de doble puerta bajo demanda.

Empotrar y superficie - IP33.

VER PLANO DE DIMENSIONES EN PÁGINA 337.

Cierres	Ref.	Unidad mín. venta	Precio €
Bombín E.ON + llave (VIESGO)	48505	1 pack	81,85

Grado de protección IP33.

RODA

Registros metálicos para hornacinas IP33

Registros para hornacinas de empotrar: EDP (Hidrocontábrico)

Referencia	Dimensiones nicho		Aplicación	Nº. puertas	Tipo cierre	Dimensiones exteriores			Luz interior		Hueco empotrar	Unidad mín. venta	Precio €
	ALTO	ANCHO				A	B	PROF.	G	H			
RPN4054/HC	400	540	CPM-1	1	HC	447	587	22,5	360	500	407x547	1 ud.	131,49
RPN5645/HC	560	450	CGP-1-00-100/BUC	1	HC	607	497	22,5	520	410	567x457	1 ud.	193,95
RPN6060/HC	600	600	CPM-2	1	HC	647	647	22,5	560	560	607x607	1 ud.	159,97
RPN6236/HC	620	360	CPM1-S2	1	HC	667	407	22,5	580	320	627x367	1 ud.	158,47
RPN7056/HC	700	560	CGP-5-00-100/BUC CGP-7-00-100/BUC CGP-9-00-100/BUC	1	HC	747	607	22,5	660	520	707x567	1 ud.	194,06
RPN7078/HC	700	780	CPM3	1 (*)	HC	747	827	22,5	660	740	707x787	1 ud.	183,58
RPN9060/HC	900	600	CGP-7-1-250/BUC CGP-9-1-250/BUC CGP-7-2-400/BUC CGP-9-2-400/BUC CGP-7-3-630 CGP-9-3-630	1	HC	947	647	22,5	860	560	907x607	1 ud.	221,59
RPN100120/HC	1000	1200	2 CGP 250/400 A/BUC (HORIZONTAL)	2	HC	1047	1247	22,5	960	1160	1007x1207	1 ud.	457,59
RPN18070/HC	1800	700	EQUIPO MEDIDA INDIRECTA TRIFÁSICO	1	HC	1847	747	22,5	1760	660	1807x707	1 ud.	302,10

Registros para hornacinas de superficie: EDP (Hidrocontábrico)

Referencia	Dimensiones nicho		Aplicación	Nº. puertas	Tipo cierre	Dimensiones exteriores			Luz interior		Unidad mín. venta	Precio €
	ALTO	ANCHO				A	B	PROF.	G	H		
RSN4054/HC	400	540	CPM-1	1	HC	450	590	60	360	500	1 ud.	175,14
RSN6060/HC	600	600	CPM-2	1	HC	650	650	60	560	560	1 ud.	194,07
RSN6236/HC	620	360	CPM1-S2	1	HC	670	410	60	580	320	1 ud.	207,16
RSN7078/HC	700	780	CPM3	1 (*)	HC	750	830	60	660	740	1 ud.	222,67

HC: maneta Hidrocontábrico.

AN/M: Antigua normativa o mantenimiento.

Acero galvanizado gris RAL 7035.

Para otras dimensiones consultar precio y plazo.

(*) Posibilidad de doble puerta bajo demanda.

Empotrar y superficie - IP33.

VER PLANO DE DIMENSIONES EN PÁGINA 337.

Cierres	Ref.	Unidad mín. venta	Precio €
Maneta Hidrocontábrico	48504	1 ud.	59,22

Grado de protección IP33.

No incluye bombín de cierre.

Registros de empotrar con placa de agua

Referencia	Dimensiones nicho		Nº. puertas	Tipo cierre	Dimensiones exteriores			Luz interior		Hueco empotrar	Unidad mín. venta	Precio €
	ALTO	ANCHO			A	B	PROF.	G	H			
RPN4054TR/AG	400	540	1	TR	447	587	22,5	360	500	407x547	1 ud.	92,63
RPN14070TR/AG	1400	700	1	TR	1447	747	22,5	1360	660	1407x707	1 ud.	235,37

TR: cierre triángulo metálico + llave triángulo 11.

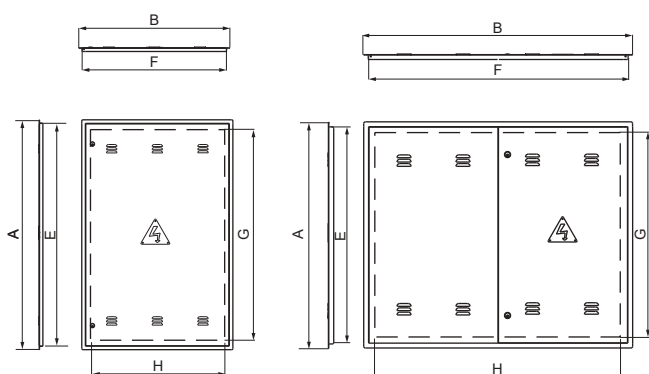
AG: Placa de agua.

Acero galvanizado gris RAL 7035.

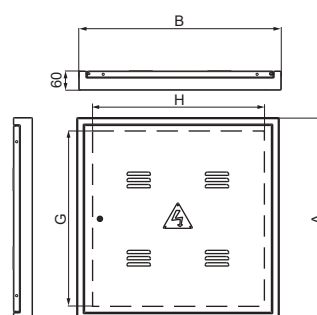
Empotrar - IP33.

Dimensiones

Registros de empotrar



Registros de superficie



BÚSQUEDA RÁPIDA

Ref.	Uds. emb.	Precio ud. €	Página	Ref.	Uds. emb.	Precio ud. €	Página	Ref.	Uds. emb.	Precio ud. €	Página
00105	18	9,90	259	01302	1	11,31	262	01834	1	109,95	269
00114	10	39,18	259	01303	1	13,21	262	01841	1	160,45	269
00115	30	3,50	260	01304	1	12,27	262	01844	1	261,80	269
00115/N	30	4,37	260	01305	1	13,35	262	01851	1	65,57	264
00118	1	45,62	259	01306	1	15,52	262	01854	1	161,66	264
00121	10	28,86	261	01311	1	9,30	262	01871	1	76,19	264
00122	50	7,96	261	01312	1	10,84	262	01874	1	213,78	264
00123	1	31,42	261	01313	1	12,58	262	01881	1	563,67	269
00124	22	18,18	261	01314	1	15,00	262	02101	12	6,67	263
00125	25	4,73	260	01315	1	15,06	262	02102	1	9,59	263
00125/F	25	7,37	260	01316	1	16,95	262	02103	1	11,61	263
00125/N	25	6,55	260	01321	1	14,82	262	02104	8	8,46	263
00130	5	48,20	260	01322	1	16,63	262	02105	8	11,82	263
00135	5	15,59	259	01323	1	18,53	262	02106	1	14,22	263
00140	1	66,74	260	01324	1	16,99	262	02111	10	9,27	263
00145	1	45,73	261	01325	1	19,13	262	02112	1	13,25	263
00146	1	18,78	261	01326	1	23,18	262	02113	1	14,13	263
00147	10	25,74	261	01351	1	134,56	268	02114	10	11,45	263
00164	18	10,83	259	01354	1	154,70	268	02115	1	16,16	263
00211	1	32,28	261	01361	1	115,47	268	02116	1	17,97	263
00214	1	52,24	261	01364	1	137,72	268	02121	10	10,60	263
00312	1	34,42	261	01601	1	12,36	265	02122	1	15,53	263
00313	1	33,53	261	01602	1	17,76	265	02123	1	16,81	263
00315	1	55,18	261	01603	1	21,18	265	02124	10	13,27	263
00316	1	53,02	261	01604	1	16,52	265	02125	1	19,17	263
00402	24	5,30	258	01605	1	22,95	265	02126	1	22,12	263
00414	24	7,86	258	01606	1	23,11	265	02201	12	8,11	262
00451	24	5,52	258	01611	1	25,42	265	02202	1	13,52	262
00452	24	4,80	258	01614	1	62,61	265	02203	1	13,98	262
00456	24	5,52	258	01621	1	39,17	265	02204	8	9,66	262
00457	24	5,52	258	01624	1	55,29	265	02205	1	14,10	262
00464	24	7,23	258	01651	1	50,37	265	02206	1	22,77	262
00651	21	13,48	258	01654	1	174,91	265	02301	10	7,54	262
00652	21	13,30	258	01661	1	90,11	265	02302	1	11,01	262
00664	21	13,65	258	01664	1	171,15	265	02303	1	12,42	262
01101	1	9,06	263	01671	1	83,79	265	02304	8	9,07	262
01102	1	16,79	263	01674	1	207,39	265	02305	1	13,29	262
01103	1	11,82	263	01701	1	14,80	264	02306	1	15,11	262
01104	1	11,40	263	01702	1	50,12	264	02311	10	6,60	262
01105	1	12,56	263	01703	1	21,72	264	02312	1	10,84	262
01106	1	14,11	263	01704	1	19,05	264	02313	1	10,91	262
01111	1	13,72	263	01705	1	48,93	264	02314	10	11,07	262
01112	1	11,97	263	01706	1	48,93	264	02315	1	15,00	262
01113	1	14,13	263	01751	1	77,07	264	02316	1	16,95	262
01114	1	15,53	263	01754	1	203,36	264	02321	10	10,49	262
01115	1	16,16	263	01801	1	13,71	264	02322	1	15,94	262
01116	1	17,97	263	01802	1	44,23	264	02323	1	17,97	262
01121	1	14,41	263	01803	1	16,91	264	02324	6	12,37	262
01122	1	15,53	263	01804	1	17,21	264	02325	1	18,16	262
01123	1	16,81	263	01805	1	17,04	264	02326	1	20,28	262
01124	1	17,97	263	01806	1	47,83	264	02351	1	70,22	268
01125	1	19,17	263	01811	1	122,53	269	02354	1	102,63	268
01126	1	22,12	263	01814	1	137,72	269	02361	1	70,22	268
01201	1	10,86	262	01821	1	19,35	264	02364	1	91,37	268
01202	1	16,10	262	01822	1	43,87	264	02601	6	9,32	265
01203	1	20,34	262	01823	1	25,15	264	02602	1	13,85	265
01204	1	13,45	262	01824	1	22,58	264	02603	1	21,86	265
01205	1	15,69	262	01825	1	30,93	264	02604	5	12,38	265
01206	1	16,35	262	01826	1	55,75	264	02605	5	17,16	265
01301	1	9,92	262	01831	1	119,97	269	02606	1	20,46	265

BÚSQUEDA RÁPIDA

Ref.	Uds. emb.	Precio ud. €	Página
02611	10	19,30	265
02612	1	23,08	265
02614	10	42,26	265
02615	1	79,02	265
02621	1	30,45	265
02622	1	33,71	265
02624	1	40,73	265
02625	1	148,01	265
02651	2	29,93	265
02652	2	54,34	265
02654	1	116,01	265
02655	1	164,82	265
02661	1	66,41	265
02662	1	88,23	265
02664	1	124,92	265
02665	1	197,84	265
02671	1	61,78	265
02672	1	95,29	265
02674	2	152,89	265
02675	1	213,78	265
02701	6	10,42	264
02702	1	20,79	264
02703	1	24,98	264
02704	5	13,50	264
02705	1	20,02	264
02706	1	32,36	264
02751	2	46,91	264
02751P	2	70,68	264
02752	1	67,99	264
02754	1	135,15	264
02754P	1	148,40	264
02755	1	195,49	264
02801	8	9,44	264
02802	1	15,63	264
02803	1	23,31	264
02804	6	12,41	264
02805	1	18,63	264
02806	1	26,55	264
02811	1	79,86	269
02814	1	79,86	269
02821	5	14,65	264
02822	1	21,02	264
02823	1	24,93	264
02824	5	16,56	264
02825	1	24,24	264
02826	1	31,65	264
02831	1	72,93	269
02834	1	72,93	269
02841	1	118,23	269
02844	1	192,97	269
02851	2	45,54	264
02851P	2	68,66	264
02852	1	64,29	264
02854	1	107,27	264
02854P	1	117,77	264
02855	1	173,70	264
02871	2	50,54	264
02871P	2	73,50	264
02872	2	72,43	264
02874	2	157,57	264

Ref.	Uds. emb.	Precio ud. €	Página
02874P	2	155,56	264
02875	1	200,20	264
02881	1	413,03	269
03101	1	8,36	263
03102	10	7,79	263
03103	10	8,96	263
03104	1	10,91	263
03105	8	9,36	263
03106	10	10,60	263
03111	1	11,43	263
03112	10	9,71	263
03113	10	11,07	263
03114	1	15,53	263
03115	10	12,59	263
03116	10	14,57	263
03121	1	14,41	263
03122	10	11,45	263
03123	10	12,32	263
03124	1	17,97	263
03125	10	14,12	263
03126	10	16,79	263
03201	1	11,07	262
03202	10	9,18	262
03203	10	10,37	262
03204	1	13,38	262
03205	8	10,57	262
03206	8	12,15	262
03301	1	10,02	262
03302	10	8,57	262
03303	10	9,63	262
03304	1	12,07	262
03305	8	9,89	262
03306	8	11,37	262
03311	1	9,30	262
03312	10	7,96	262
03313	10	8,23	262
03314	1	15,00	262
03315	10	11,07	262
03316	10	12,82	262
03321	1	14,83	262
03322	10	11,42	262
03323	6	13,01	262
03324	1	18,22	262
03325	6	13,11	262
03326	6	14,60	262
03352	1	73,81	268
03353	1	81,51	268
03355	1	106,66	268
03356	1	110,71	268
03362	1	73,81	268
03363	1	80,84	268
03365	1	106,31	268
03366	1	110,13	268
03601	1	13,64	265
03602	6	11,33	265
03603	6	12,77	265
03604	1	21,26	265
03605	5	13,25	265
03606	5	14,76	265
03612	1	20,41	265

Ref.	Uds. emb.	Precio ud. €	Página
03613	10	21,26	265
03615	10	57,85	265
03616	1	66,36	265
03622	1	27,33	265
03623	1	34,82	265
03625	1	38,67	265
03626	10	60,22	265
03652	2	32,24	265
03653	2	33,61	265
03655	1	109,43	265
03656	1	113,36	265
03662	1	71,54	265
03663	2	76,61	265
03665	1	133,64	265
03666	1	138,49	265
03672	1	64,83	265
03673	2	67,94	265
03675	1	157,52	265
03676	2	186,20	265
03701	1	12,01	264
03702	6	12,10	264
03703	6	13,93	264
03704	1	20,01	264
03705	5	14,10	264
03706	5	15,96	264
03752	2	41,79	264
03752P	2	65,50	264
03753	2	43,43	264
03753P	2	47,74	264
03755	1	128,42	264
03755P	1	186,38	264
03756	1	134,90	264
03756P	1	148,40	264
03801	1	14,25	264
03802	8	11,01	264
03803	8	12,41	264
03804	1	22,67	264
03805	6	13,14	264
03806	6	14,51	264
03812	1	82,15	269
03813	1	88,13	269
03815	1	82,76	269
03816	1	88,80	269
03821	1	25,06	264
03822	5	14,64	264
03823	5	16,71	264
03824	1	27,89	264
03825	5	17,73	264
03826	5	18,76	264
03832	1	75,96	269
03833	1	78,08	269
03835	1	85,24	269
03836	1	111,31	269
03839	1	277,26	269
03840	1	331,88	269
03842	1	120,78	269
03843	1	124,21	269
03845	1	200,51	269
03846	1	208,07	269
03852	2	38,72	264

BÚSQUEDA RÁPIDA

Ref.	Uds. emb.	Precio ud. €	Página	Ref.	Uds. emb.	Precio ud. €	Página	Ref.	Uds. emb.	Precio ud. €	Página
03852P	2	58,30	264	05615	1	79,03	265	07104	1	Const.	263
03853	2	39,22	264	05622	1	117,50	265	07105	1	12,80	263
03853P	2	58,71	264	05625	1	148,01	265	07106	1	16,81	263
03855	1	113,31	264	05652	2	54,34	265	07182	1	7,32	263
03855P	1	124,69	264	05655	1	164,82	265	07185	1	11,08	263
03856	1	118,02	264	05662	1	88,23	265	07201	1	Const.	262
03856P	1	129,85	264	05665	1	197,84	265	07202	1	12,36	262
03872	2	41,79	264	05672	1	95,29	265	07203	1	Const.	262
03872P	2	62,41	264	05675	1	235,17	265	07204	1	Const.	262
03873	2	42,99	264	05701	1	53,37	264	07205	1	Const.	262
03873P	2	47,16	264	05702	1	17,57	264	07206	1	17,55	262
03875	1	134,56	264	05703	1	20,31	264	07282	1	12,36	262
03875P	1	148,05	264	05704	1	21,16	264	07285	1	17,47	262
03876	1	150,31	264	05705	1	20,33	264	07301	1	23,74	262
03876P	1	165,33	264	05706	1	34,10	264	07302	1	19,63	262
03882	1	418,48	269	05752	1	67,99	264	07303	1	Const.	262
03883	1	424,97	269	05755	1	195,49	264	07304	1	Const.	262
05101	1	9,72	263	05801	1	42,61	264	07305	1	Const.	262
05102	1	10,31	263	05802	1	17,51	264	07306	1	14,83	262
05103	1	11,56	263	05803	1	16,64	264	07321	1	Const.	262
05104	1	20,01	263	05804	1	29,38	264	07322	1	19,97	262
05105	1	12,62	263	05805	1	19,11	264	07323	1	Const.	262
05106	1	14,11	263	05806	1	38,66	264	07324	1	Const.	262
05112	1	13,18	263	05821	1	58,27	264	07325	1	Const.	262
05113	1	14,13	263	05822	1	21,66	264	07326	1	Const.	262
05115	1	16,16	263	05823	1	24,89	264	07352	1	19,97	262
05116	1	17,97	263	05824	1	26,07	264	07382	1	43,71	262
05122	1	15,53	263	05825	1	24,72	264	07385	1	29,39	262
05123	1	16,81	263	05826	1	32,15	264	07395	1	Const.	262
05125	1	19,17	263	05852	1	64,29	264	07601	1	Const.	265
05126	1	22,12	263	05855	1	173,70	264	07602	1	17,97	265
05201	1	20,19	262	05872	2	72,43	264	07603	1	14,59	265
05202	1	12,36	262	05875	1	200,20	264	07604	1	Const.	265
05203	1	15,57	262	06101	1	10,84	267	07605	1	Const.	265
05204	1	14,57	262	06102	1	11,84	267	07606	1	25,62	265
05205	1	15,14	262	06104	1	11,90	267	07615	1	22,97	265
05206	1	17,94	262	06105	1	12,94	267	07682	1	14,36	265
05301	1	19,05	262	06111	1	15,06	267	07685	1	Const.	265
05302	1	11,93	262	06112	1	15,74	267	07701	1	Const.	264
05303	1	12,93	262	06114	1	16,95	267	07702	1	Const.	264
05304	1	21,04	262	06115	1	17,62	267	07703	1	Const.	264
05305	1	13,56	262	06121	1	14,13	267	07704	1	Const.	264
05306	1	16,28	262	06122	1	14,83	267	07705	1	Const.	264
05312	1	10,84	262	06124	1	16,44	267	07706	1	Const.	264
05313	1	10,91	262	06125	1	17,15	267	07715	1	25,76	264
05315	1	15,00	262	06201	1	14,20	266	07782	1	22,74	264
05316	1	16,95	262	06202	1	14,69	266	07785	1	Const.	264
05321	1	25,35	262	06204	1	13,99	266	07801	1	16,31	264
05322	1	15,81	262	06205	1	14,69	266	07802	1	Const.	264
05323	1	18,41	262	06311	1	11,84	266	07803	1	31,66	264
05324	1	17,25	262	06312	1	12,73	266	07804	1	Const.	264
05325	1	19,40	262	06314	1	12,24	266	07805	1	26,19	264
05326	1	22,00	262	06315	1	13,65	266	07806	1	Const.	264
05601	1	14,36	265	06321	1	14,69	266	07815	1	18,76	264
05602	1	14,78	265	06322	1	15,20	266	07821	1	Const.	264
05603	1	18,19	265	06324	1	15,74	266	07822	1	Const.	264
05604	1	23,29	265	06325	1	16,68	266	07823	1	Const.	264
05605	1	18,22	265	07101	1	8,34	263	07824	1	Const.	264
05606	1	20,25	265	07102	1	7,32	263	07825	1	Const.	264
05612	1	23,08	265	07103	1	Const.	263	07826	1	28,10	264

BÚSQUEDA RÁPIDA

Ref.	Uds. emb.	Precio ud. €	Página	Ref.	Uds. emb.	Precio ud. €	Página	Ref.	Uds. emb.	Precio ud. €	Página
07835	1	24,40	264	08432	1	17,62	267	08492	1	16,65	266
07882	1	28,58	264	08433	1	14,13	267	08493	1	15,74	266
07885	1	Const.	264	08434	1	14,83	267	08494	1	16,65	266
07892	1	Const.	264	08435	1	14,13	267	08495	1	15,74	266
07895	1	Const.	264	08436	1	14,83	267	08496	1	16,68	266
08101	1	10,84	267	08437	1	14,13	267	08501	1	31,47	263
08102	1	11,84	267	08438	1	14,83	267	08502	1	33,99	263
08104	1	12,24	267	08439	1	14,13	267	08503	1	41,29	263
08105	1	12,94	267	08440	1	14,83	267	08504	1	42,97	263
08111	1	14,20	267	08441	1	16,44	267	08505	1	46,87	263
08112	1	14,93	267	08442	1	17,14	267	08506	1	48,96	263
08114	1	14,69	267	08443	1	16,44	267	08507	1	48,28	263
08115	1	15,40	267	08444	1	17,14	267	08508	1	52,45	263
08121	1	15,53	267	08445	1	17,13	267	08509	1	37,79	263
08122	1	16,23	267	08446	1	17,14	267	08510	1	55,95	263
08124	1	16,09	267	08447	1	16,44	267	08511	1	48,96	263
08125	1	16,81	267	08448	1	17,14	267	08512	1	58,05	263
08201	1	14,20	266	08449	1	14,20	266	09101	1	10,84	267
08202	1	14,69	266	08450	1	14,69	266	09102	1	11,84	267
08204	1	14,69	266	08451	1	14,20	266	09104	1	11,90	267
08205	1	15,40	266	08452	1	14,69	266	09105	1	12,94	267
08311	1	11,84	266	08453	1	14,20	266	09111	1	15,06	267
08312	1	12,73	266	08454	1	14,69	266	09112	1	15,74	267
08314	1	11,84	266	08455	1	14,20	266	09114	1	16,95	267
08315	1	12,52	266	08456	1	14,69	266	09115	1	17,62	267
08321	1	14,69	266	08457	1	13,99	266	09121	1	14,13	267
08322	1	15,20	266	08458	1	14,69	266	09122	1	14,83	267
08324	1	15,74	266	08459	1	13,99	266	09124	1	16,44	267
08325	1	16,44	266	08460	1	14,69	266	09125	1	17,15	267
08401	1	10,84	267	08461	1	13,99	266	09201	1	14,20	266
08402	1	11,84	267	08462	1	14,69	266	09202	1	14,69	266
08403	1	10,84	267	08463	1	13,99	266	09204	1	13,99	266
08404	1	11,84	267	08464	1	14,69	266	09205	1	14,69	266
08405	1	10,84	267	08465	1	11,83	266	09311	1	11,84	266
08406	1	11,83	267	08466	1	12,73	266	09312	1	12,73	266
08407	1	10,84	267	08467	1	11,83	266	09314	1	12,24	266
08408	1	11,83	267	08468	1	12,73	266	09315	1	13,65	266
08409	1	11,90	267	08469	1	11,83	266	09321	1	14,69	266
08410	1	12,94	267	08470	1	12,73	266	09322	1	15,20	266
08411	1	11,90	267	08471	1	11,83	266	09324	1	15,74	266
08412	1	12,94	267	08472	1	12,73	266	09325	1	16,68	266
08413	1	11,90	267	08473	1	12,24	266	14396	1	393,99	248
08414	1	12,94	267	08474	1	13,65	266	14397	1	1005,68	249
08415	1	11,90	267	08475	1	12,24	266	14418	1	1417,25	244
08416	1	12,94	267	08476	1	13,66	266	14419	1	780,69	250
08417	1	15,06	267	08477	1	12,24	266	14420	1	847,67	250
08418	1	15,74	267	08478	1	13,66	266	14421	1	1398,43	244
08419	1	15,06	267	08479	1	12,24	266	14422	1	836,15	251
08420	1	15,74	267	08480	1	13,66	266	14889	1	408,02	248
08421	1	15,06	267	08481	1	14,69	266	1712GM	2	131,28	202
08422	1	15,74	267	08482	1	15,18	266	1712GM/RR	2	145,06	203
08423	1	15,06	267	08483	1	14,69	266	1724GM	2	159,43	202
08424	1	15,74	267	08484	1	15,18	266	1724GM/RR	2	185,32	203
08425	1	16,95	267	08485	1	14,69	266	178M	5	87,68	202
08426	1	17,62	267	08486	1	15,18	266	178M/RR	5	100,96	203
08427	1	16,95	267	08487	1	14,69	266	178P	5	68,94	202
08428	1	17,62	267	08488	1	15,18	266	178P/RR	5	80,09	203
08429	1	16,95	267	08489	1	15,74	266	22000	1	5,85	217
08430	1	17,62	267	08490	1	16,65	266	22001	1	7,40	211-217
08431	1	16,95	267	08491	1	15,74	266	22002	1	10,99	211-217

BÚSQUEDA RÁPIDA

Ref.	Uds. emb.	Precio ud. €	Página	Ref.	Uds. emb.	Precio ud. €	Página	Ref.	Uds. emb.	Precio ud. €	Página
22003	1	12,98	211-217	22272	1	9,00	211	29224	1	51,66	64
22004	1	19,03	211-217-299	22273	1	5,13	205-211-217-254	29225	1	62,25	64
22005	1	23,91	217-299	22274	1	6,93	205-211-217-254	29229	1	17,40	65
22007	1	6,00	211	22292	1	16,93	205-211	29230	1	29,13	65
22008	1	7,21	205	22293	1	8,73	211	29231	1	27,00	65
22009	1	9,80	205	22315	1	14,20	299	29233	1	36,13	65
22010	1	1,49	211-217	22380	125	0,27	301-324	29235	1	63,03	68
22012	1	1,87	211-217	22382	1	19,40	299	29236	1	70,57	68
22015	1	6,53	288	22390	1	4,47	323	29240	1	36,20	71
22019	1	7,22	211-217-288-289	22430	1	4,27	205	29241	1	88,60	71
22031	1	10,93	288	22450	1	16,20	303-323-324	29242	1	88,60	71
22032	1	13,94	288	22460	1	7,93	303-323	29243	1	88,60	71
22033	1	15,58	288	22470	1	16,33	303-323	29244	1	104,40	71
22034	1	19,98	288	22480	1	12,33	303-324	29247	1	43,53	71
22038	1	3,07	289	22490	1	21,27	303	29250	1	29,35	70-197
22040	1	5,73	289	22500	1	15,60	303-312-324	29255	1	65,11	70
22041	1	29,84	288	22510	1	18,87	303	29256	1	34,87	65
22042	1	30,53	288	22515	1	27,47	303	29257	1	51,79	65
22043	1	44,26	288	22566	1	4,53	254	29266	1	19,73	42-65
22044	1	56,80	288	22567	1	6,13	254	29503	1	17,28	76
22045	1	11,14	289	22568	1	7,13	254	29504	1	20,21	76
22046	1	12,79	289	22569	1	9,60	254	29513	1	32,17	76
22047	1	25,27	289	22577	1	66,67	254	29514	1	33,79	76
22048	1	40,10	289	22578	1	15,20	254	29521	1	10,98	77
22050	1	11,53	223	22580	1	10,67	205-211-217-254	29524	1	32,69	77
22055	1	30,20	289	22581	1	5,20	205-211-217-254	29530	1	9,42	77
22056	1	44,86	289	22582	1	16,93	205-211-217-254	29531	1	3,13	77-198
22057	1	57,39	289	22583	1	9,80	205-211-217-254	29532	1	13,93	77-198
22058	1	74,54	289	22584	1	51,20	205-211-217-254	29540	1	6,77	76
22059	1	113,64	289	22585	1	14,47	205-211-217-254	29541	1	51,05	76
22060	1	6,71	223	22589	1	8,67	211-217	29542	1	61,05	76
22068	1	7,33	205-211-217	22590	1	17,93	187-205-211-217	29545	1	75,38	77
22069	1	3,00	211-217	22591	1	15,40	211-217	29546	1	70,86	77
22073	1	10,00	288-289	22600	1	16,73	187-299	29550	1	3,83	77
22074	1	2,60	289	22611	1	3,20	211-217-303-312-323-324	29551	1	5,78	77
22075	1	3,07	288	22640	1	6,87	205	29552	1	5,78	77
22083	1	20,47	288	22649	1	28,40	299	29553	1	7,82	77
22084	1	57,73	288	22650	1	6,27	205-211-217-223	29554	1	8,69	77
22090	1	11,20	223	22656	1	4,73	223	29555	1	16,58	77
22092	1	13,47	223	22670	1	12,87	205-254	29560	1	26,20	77
22093	1	24,03	288	22690	1	11,00	211-217	29561	1	30,20	77
22094	1	71,71	288	22713	1	15,60	223	29562	1	36,87	77
22098	1	8,07	223	22714	1	25,67	223	29563	1	44,87	77
22100	1	3,71	288-299-318-320	22760	1	2,87	205-211	29564	1	58,20	77
22101	1	8,93	318	22952	1	6,33	223	29565	1	67,53	77
22102	1	5,87	318	22953	1	9,27	223	29566	1	54,20	77
22103	1	3,78	299	22962	1	10,53	223	29567	1	47,53	77
22104	1	4,73	289	22963	1	16,93	223	29568	1	61,53	77
22109	1	20,80	205-211	29221	1	6,76	65	29580	1	22,00	72
22110	1	14,60	205-211	29222	1	10,33	65	29583	1	20,60	72
22150	1	2,40	288-289	29223	1	51,66	64	29584	1	3,13	72
22154	1	10,27	289-320					29585	1	5,67	72
22200	1	3,20	217					40018/67	1	105,10	224
22217	1	1,33	223					40123/67	1	164,68	225
22219	1	3,00	223					40128/67	1	171,95	225
22270	1	8,87	211					40269	1	113,22	228
22271	1	8,13	211					40270	1	122,58	228
								40298	1	149,85	229
								40299	1	162,19	229
								40427	1	60,98	238

BÚSQUEDA RÁPIDA

Ref.	Uds. emb.	Precio ud. €	Página
40892	1	18,99	238
40936	1	86,21	238
40EMP120-168PO	1	473,99	139
40EMP144-192PO	1	532,45	139
40EMP48-72PO	1	311,23	139
40EMP72-96PO	1	365,17	139
40EMP96-120PO	1	403,84	139
40ENL120-168	1	336,40	138
40ENL144-192	1	359,09	138
40ENL192-240PO	1	1056,11	152
40ENL192-240PO/300	1	1119,47	152
40ENL192-240PT	1	1194,13	152
40ENL192-240PT/300	1	1265,78	152
40ENL216-288PO	1	1123,21	152
40ENL216-288PO/300	1	1190,60	152
40ENL216-288PT	1	1285,13	152
40ENL216-288PT/300	1	1362,24	152
40ENL48-72	1	243,76	138
40ENL72-96	1	272,07	138
40ENL96-120	1	294,92	138
40SUP120-168PO	1	409,81	140
40SUP120-168PT	1	520,69	140
40SUP144-192PO	1	467,21	140
40SUP144-192PT	1	599,48	140
40SUP48-72PO	1	297,77	140
40SUP48-72PT	1	372,72	140
40SUP72-96PO	1	326,12	140
40SUP72-96PT	1	411,79	140
40SUP96-120PO	1	372,43	140
40SUP96-120PT	1	462,15	140
41045	1	48,32	238
41177	1	99,10	238
41493	1	32,64	238
42054	1	104,09	239
42209	1	115,32	239
42594	1	497,33	249
43024	1	563,38	241
43025	1	719,34	241
43322	1	88,66	239
43377	1	74,73	239
45001	40	9,98	305
45002	40	9,98	305
45003	36	14,56	305
45004	20	26,32	305
45011	50	5,25	304
45012	50	5,25	304
45013	40	9,05	304
45014	20	10,67	304
45016	18	16,84	304
45018	1	27,09	304
45080	269	0,78	307
45081	129	1,49	307
45082	540	0,44	307
45083	290	0,51	307
45101	10	5,45	306
45102	1	7,34	306
45104	1	25,19	306

Ref.	Uds. emb.	Precio ud. €	Página
45105	1	7,05	306
45110	1	13,54	306
45111	1	10,67	306
45112	1	14,89	306
45115	1	10,67	306
45125	1	15,57	306
45140	1	80,36	306
45155	1	34,88	306
45165	1	68,43	306
45175	1	24,41	306
45180	1	27,64	306
45181	1	44,23	306
45200	1	25,49	306
45201	5	10,85	306
45202	1	12,63	306
45231	4	35,90	306
45233	1	61,46	306
45240	1	17,01	306
45250	1	87,35	306
45251	5	19,21	318-320
45301	1	13,50	306
45302	1	13,99	306
45303	1	13,60	306
45310	1	191,48	306
45400	1	93,90	306
45401	8	5,17	306
45402	4	2,18	306
45425	10	4,64	306
45930	1	10,00	300
46250	1	14,01	137
46251	1	15,42	136
46710	1	900,42	241
48007	1	23,95	147
48013	1	15,71	145
48014	1	7,73	145
48019	1	7,33	187
48021	1	7,33	187
48022	1	4,07	149
48111	1	37,00	101
48112	1	34,18	101
48113	1	8,32	101
48114	1	19,86	101
48115	1	12,92	101-185
48116	1	61,26	101
48152	1	34,84	131
48154	1	22,54	107
48156	1	25,34	107
48158	1	42,27	107
48205	1	141,98	205-211-254
48206	1	240,38	254
48208	1	83,13	205
48210	1	122,50	255
48211	1	146,50	255
48214	1	550,02	254
48215	1	587,65	254
48220	1	733,36	255
48221	1	803,89	255
48228	1	2,36	28-56
48242	1	23,48	158

Ref.	Uds. emb.	Precio ud. €	Página
48243	1	19,60	148-163
48244	1	21,60	163
48245	1	21,09	163
48250	1	Const.	193
48251	1	Const.	193
48252	1	Const.	193
48253	1	Const.	193
48256	1	Const.	193
48257	1	Const.	193
48258	1	Const.	193
48259	1	Const.	193
48262	1	Const.	193
48263	1	Const.	193
48264	1	Const.	193
48265	1	Const.	193
48266	1	74,85	161
48267	1	88,42	161
48268	1	Const.	193
48269	1	Const.	193
48270	1	Const.	193
48271	1	Const.	193
48274	1	10,73	193
48275	1	11,60	193
48283	50	5,27	192
48286	50	3,06	193
48287	25	6,19	193
48288	25	6,81	193
48289	25	11,81	193
48290	1	310,80	130-185
48292	1	20,67	186
48294	1	106,67	186
48300	1	21,06	130-185
48307	1	46,67	186
48338	5	11,07	198
48339	1	36,93	198
48340	1	13,42	149-162
48340/300	1	34,78	162
48343	1	33,33	186
48345/250	1	34,78	145-161
48345/300	1	37,22	161
48370	1	37,92	161
48371	1	50,63	161
48372	1	59,02	161
48380	1	27,44	39
48383	1	28,27	39
48385	1	24,47	38
48386	1	24,47	38
48387	1	24,91	38
48388	1	25,80	38
48390	1	17,05	40
48391	1	28,58	40
48400	1	108,28	40-59
48401	1	102,82	40-59
48404	1	41,49	42
48405	1	14,89	40-59
48406	1	30,01	40-59
48409	1	37,70	41
48410	1	53,73	41
48411	1	35,10	41

BÚSQUEDA RÁPIDA

Ref.	Uds. emb.	Precio ud. €	Página
48412	1	0,37	41
48413	1	40,57	41
48414	1	10,92	40
48415	1	29,33	42
48416	1	11,93	199
48417	1	4,00	199
48418	1	6,73	199
48419	1	61,07	101
48420/3040	1	65,91	43-65-186
48420/5060	1	76,82	43-65-186
48420/7080	1	92,90	43-186
48421	1	114,52	191
48422	1	6,17	43-185-255
48423	1	11,14	43-51-185-255
48424	1	10,00	199
48425	1	11,93	199
48427	1	13,74	148
48428	1	7,87	199
48429	1	47,47	199
48431	1	7,47	199
48432	1	3,80	199
48433	1	1,53	199
48434	1	5,27	199
48435	1	18,47	199
48436	1	16,00	199
48437	1	53,73	187
48438	1	5,40	199
48439	1	5,53	199
48440	1	66,67	187
48444	1	20,30	149
48445	1	15,56	151
48446	1	11,12	151
48447	1	16,91	151
48448	1	16,44	151
48449	1	3,27	42-137-151
48450	1	3,39	40
48451	1	12,78	42
48452	1	87,60	187
48453	1	28,07	189
48454	1	199,08	191
48455	1	13,18	42
48456	1	13,67	41-255-312-316-322-324
48457	1	30,53	41
48458	1	35,15	151
48459	1	35,19	151
48460	1	11,27	42-127-151-165
48462	1	29,24	130-197
48463	1	26,81	127-165
48464	1	34,85	127-165
48465	1	37,77	127-165
48466	1	36,76	129
48466/B	1	74,58	129
48468	1	11,40	199
48470	1	30,40	199
48471	1	92,27	98-101

Ref.	Uds. emb.	Precio ud. €	Página
48472	1	23,26	98-99-101
48473	1	69,16	101
48474	1	12,63	99-101
48475	1	25,52	43-136-186-255
48476	1	16,87	199
48478	1	41,54	102-186
48479	1	68,29	102
48480	1	9,87	24-102
48481	1	52,52	102-186
48482	1	17,81	128-165
48483	1	99,52	129
48484	1	95,20	129
48485	1	105,72	129-311
48493	1	16,53	41
48495	1	16,34	41
48496	1	37,42	41
48497	1	24,45	31
48498	1	25,35	31
48499	1	26,02	31
48500	1	4,65	100
48501	1	25,38	42-327-329-330-332
48502	1	5,85	327-329-330-332
48503	1	81,87	330-332
48504	1	59,22	336
48505	1	81,85	335
48506	1	81,87	334
48507	1	81,87	333
48508	1	81,85	333
48509	1	81,87	333
48510	1	81,85	333
48512	1	5,33	199
48515	1	117,03	126
48516	1	232,88	126
48517	1	266,22	126
48518	1	274,92	126
48519	1	295,95	126
48522	1	57,86	127-165
48523	1	108,88	127-165
48526	1	38,03	96
48527	1	67,24	96
48528	1	99,52	96
48530	1	42,19	313-325
48531	1	7,80	195
48539	1	11,00	199
48540	1	30,10	42
48541	1	41,21	127-165
48542	1	22,77	151
48545	1	6,33	29
48546	1	15,79	42
48547	1	33,77	42
48550	1	23,47	42-151
48551	1	19,80	42
48552	1	23,27	42
48559	1	241,13	126
48560	1	56,18	128-165
48561	1	58,92	128-165
48562	1	69,57	128

Ref.	Uds. emb.	Precio ud. €	Página
48563	1	72,95	128
48564	1	77,92	128
48565	1	12,30	128
48568	1	72,94	127
48569	1	290,58	127
48574	1	27,60	127
48575	1	71,25	128
48576	1	19,99	128
48577	1	20,66	128
48580	1	38,24	41
48581	1	100,86	129
48582	1	108,59	129
48583	1	110,99	129
48584	1	113,33	129
48585	1	37,79	127-165
48587	1	31,82	41
48588	1	38,44	127-165
48589	1	38,24	41
48590	1	31,25	41
48591	1	39,23	41
48592	1	37,09	41
48593	1	24,67	42
48594	1	29,33	42
48595	1	49,69	127
48598	1	121,70	330-332
48606	5	16,94	196
48607	5	10,83	196
48608	5	18,61	196
48609	1	61,93	39
48610	1	25,52	39
48618	1	86,49	39-197
48619	1	50,07	39-197
48620	1	19,68	130-197
48622	1	24,83	114
48623	1	23,92	43-51-185
48624	1	83,35	101
48626	1	38,79	128-165
48627	1	22,64	98-101
48628	1	263,68	128
48629	1	293,08	128
48630	1	689,33	191
48632	1	63,33	42
48635	1	4,78	38
48636	1	57,97	102
48637	1	62,73	121-192
48638	1	64,85	121-192
48639	1	44,42	121-192
48642	1	25,74	114
48644	20	4,67	192
48645	1	29,07	192
48646	20	3,50	192
48647	20	7,03	192
48651	1	15,33	192
48652	1	32,20	192
48660	1	62,73	146
48661	1	61,57	146
48662	1	67,96	146
48663	1	93,51	146
48664	1	83,37	146

BÚSQUEDA RÁPIDA

Ref.	Uds. emb.	Precio ud. €	Página
48669	1	56,47	195
48670	1	41,60	195
48671	1	35,73	195
48672	1	72,67	195
48673	1	67,93	195
48674	1	69,67	195
48675	1	37,20	195
48676	1	40,00	195
48677	1	46,20	195
48678	1	72,00	195
48679	1	72,40	195
48680	1	350,44	190
48681	1	404,33	189
48685	1	292,16	188
48686	4	120,36	191
48687	2	37,43	191
48688	1	579,39	190
48690	1	14,82	82-86-311
48700	1	75,52	146
48701	1	119,77	146
48702	1	123,47	146
48703	1	121,39	146
48704	1	109,87	146
48705	1	100,34	161
48705/300	1	119,35	161
48720	1	15,43	188
48721	1	24,69	188
48722	1	37,04	188
48723	1	52,47	188
48724	1	22,22	188
48725	1	64,81	188
48726	1	28,40	188
48727	1	20,06	188
48728	1	16,67	188
48729	1	19,14	188
48776	1	91,97	122
48783	1	22,86	193
48784	1	38,84	193
48785	20	10,67	193
48786	10	17,87	193
48787	20	11,20	193
48788	10	18,53	193
48792	10	Const.	194
48793	1	Const.	194
48794	1	Const.	194
48799	1	Const.	194
48800	2	88,44	189
48801	1	Const.	194
48802	1	Const.	194
48803	1	Const.	194
49330	1	11,09	170
49331	1	8,46	170
49332	1	14,54	170
49335	1	10,53	170
49336	1	12,49	170
49366	1	23,53	107
49367	1	25,12	107
49368	1	3,21	107-148-163-187
49385	1	6,47	186

Ref.	Uds. emb.	Precio ud. €	Página
49386	1	42,46	131-186
49387	1	52,70	131-186
49390	1	22,33	187
49730	1	165,79	43
55AUX240PO/300	1	Const.	156
55AUX240PT/300	1	Const.	156
55AUX288PO/300	1	Const.	156
55AUX288PT/300	1	Const.	156
55SUP192-240PO	1	1027,45	154
55SUP192-240PO/300	1	1089,10	154
55SUP192-240PT	1	1206,36	154
55SUP192-240PT/300	1	1278,74	154
55SUP216-288PO	1	1089,28	154
55SUP216-288PO/300	1	1154,64	154
55SUP216-288PT	1	1264,15	154
55SUP216-288PT/300	1	1340,00	154
60RF30135	1	509,98	325
60RF4550	1	315,29	325
60RF5070	1	390,01	325
65SUP48-72PO	1	369,66	141
65SUP48-72PT	1	443,19	141
65SUP72-96PO	1	410,32	141
65SUP72-96PT	1	475,81	141
65SUP96-120PO	1	454,76	141
65SUP96-120PT	1	522,51	141
65SUP120-168PO	1	502,14	141
65SUP120-168PT	1	594,15	141
65SUP144-192PO	1	538,21	141
65SUP144-192PT	1	647,20	141
92119	1	22,73	223
92121	1	12,72	223
92122	1	24,39	223
92123	1	4,52	223
92124	1	24,68	223
92125	1	5,02	223
92126	1	33,09	223
92127	1	10,16	223
92128	1	33,09	223
92129	1	6,79	223
92150	1	4,67	211-217-254
AB4545	1	103,34	314
AB4545/CB	1	112,88	315
AB5070	1	150,08	314
AB5070/CB	1	162,91	315
AB55100	1	208,86	314
AB55100/CB	1	233,16	315
AB7050	1	148,90	314
AB7050/CB	1	158,90	315
AB10055	1	203,27	314
AB10055/CB	1	221,38	315
ABS302013	1	38,80	72
ABS352515	1	53,12	72
ABS403017	1	71,72	72
ABS403022	1	87,70	72
ABS503519	1	100,97	72
ABS504018	1	108,95	72
ABS504024	1	132,86	72

Ref.	Uds. emb.	Precio ud. €	Página
ABS604020	1	132,86	72
ABS705025	1	212,60	72
ABS806026	1	313,56	72
AE4545	2	81,76	317
AE4550RF60	1	333,31	313
AE5070	1	118,52	317
AE5070RF60	1	420,63	313
AE55100	1	168,31	317
AE55100RF60	1	562,69	313
AE7050	1	117,19	317
AE10055	1	159,65	317
AF4545	1	146,20	312
AF7050	1	209,43	312
AM4545	1	179,49	316
AM5070	1	225,42	316
AM55100	1	360,52	316
AS380/230	1	2374,70	176
AS720/230	1	2793,78	176
AS880/230	1	3089,30	176
AS1000/230	1	3480,71	176
AS1250/230	1	5625,87	176
AS1600/230	1	4122,74	177
AS2000/230	1	4600,25	177
AS3000/400	1	6924,36	177
AS3850/400	1	7163,35	177
AS5400/400	1	10852,24	177
ASE3040	1	715,00	179
ASE380/230	1	2607,20	178
ASE720/230	1	3051,00	178
ASE880/230	1	3347,01	178
ASE1000/230	1	3713,26	178
ASE1250/230	1	5954,23	178
ASE1600/230	1	4394,31	179
ASE2000/230	1	4871,82	179
AT820/230	1	4288,97	180
AT1150/230	1	4367,41	180
AT1550/230	1	4682,00	180
AT2050/230	1	5115,81	181
AT2900/400	1	6806,66	181
AT3850/400	1	7171,41	181
ATX302015	1	218,20	52
ATX302015/INX	1	507,27	53
ATX302015/INX-316	1	542,15	53
ATX302515	1	221,12	52
ATX302515/INX	1	533,39	53
ATX302515/INX-316	1	560,60	53
ATX303015	1	230,06	52
ATX303015/INX	1	563,56	53
ATX303015/INX-316	1	617,48	53
ATX303020	1	235,90	52
ATX403020	1	263,97	52
ATX403020/INX	1	639,83	53
ATX403020/INX-316	1	704,34	53
ATX404020	1	266,31	52
ATX404020/INX	1	672,67	53
ATX404020/INX-316	1	766,03	53
ATX406020	1	347,83	52
ATX406020/INX	1	1027,64	53
ATX406020/INX-316	1	1178,28	53
ATX504020	1	279,58	52

BÚSQUEDA RÁPIDA

Ref.	Uds. emb.	Precio ud. €	Página
ATX504020/INX	1	930,63	53
ATX504020/INX-316	1	862,14	53
ATX604020	1	304,63	52
ATX604020/INX	1	1001,96	53
ATX604020/INX-316	1	1105,97	53
ATX604025	1	330,76	52
ATX605025	1	364,46	52
ATX605025/INX	1	1245,02	53
ATX605025/INX-316	1	1499,48	53
ATX606025	1	411,95	52
ATX606025/INX	1	1468,68	53
ATX606025/INX-316	1	1614,22	53
ATX705025	1	412,06	52
ATX705025/INX	1	1279,46	53
ATX705025/INX-316	1	1521,01	53
ATX806030	1	535,62	52
ATX806030/INX	1	1574,62	53
ATX806030/INX-316	1	1891,23	53
ATX808030	1	613,90	52
ATX808030/INX	1	1832,24	53
ATX808030/INX-316	1	2127,98	53
ATX1008030	1	750,60	52
ATX1008030/INX	1	2191,67	53
ATX1008030/INX-316	1	2867,67	53
BF19/38U	1	116,69	109
BF19/42U	1	119,11	109
BF19/47U	1	121,00	109
BFP19/12U	1	75,56	110
BFP19/15U	1	81,20	110
BFP19/18U	1	92,86	110
BFP19/6U	1	51,91	110
BFP19/9U	1	71,29	110
BIG1656040PO	1	1275,34	82
BIG1656040PO/INX	1	4328,24	78
BIG1658040PO	1	1459,07	82
BIG1658040PO/INX	1	4695,17	78
BIG16510040PO	1	1665,62	82
BIG16510040PO/INX	1	5194,06	78
BIG16510040POD	1	1825,83	82
BIG16512040POD	1	1961,47	82
BIG1806040PO	1	1297,56	82
BIG1806040PO/INX	1	4357,83	78
BIG1808040PO	1	1500,34	82
BIG1808040PO/INX	1	4801,62	78
BIG1808050PO	1	1539,82	82
BIG1808050PO/INX	1	4838,63	78
BIG18010040PO	1	1669,42	82
BIG18010040PO/INX	1	5151,75	78
BIG18010040POD	1	1823,75	82
BIG18010050PO	1	1723,05	82
BIG18010050PO/INX	1	5172,40	78
BIG18010050POD	1	1876,82	82
BIG18012040POD	1	1961,98	82
BIG18012040POD/INX	1	Const.	78
BIG18012050POD	1	2022,91	82
BIG18012050POD/INX	1	Const.	78
BIG18014040POD	1	2473,60	82

Ref.	Uds. emb.	Precio ud. €	Página
BIG18016040POD/INX	1	Const.	78
BIG18016050POD/INX	1	Const.	78
BIG2006040PO	1	1349,57	82
BIG2006040PO/INX	1	4586,85	78
BIG2008040PO	1	1550,52	82
BIG2008040PO/INX	1	5011,40	78
BIG2008050PO	1	1581,68	82
BIG2008050PO/INX	1	5048,40	78
BIG20010040PO	1	1759,54	82
BIG20010040PO/INX	1	5368,49	78
BIG20010040POD	1	1913,40	82
BIG20010050PO	1	1807,46	82
BIG20010050PO/INX	1	6278,62	78
BIG20010050POD	1	1962,68	82
BIG20012040POD	1	2063,13	82
BIG20012040POD/INX	1	Const.	78
BIG20012050POD	1	2116,20	82
BIG20012050POD/INX	1	Const.	78
BIG20016040POD	1	2925,28	82
BIG20016040POD/INX	1	Const.	78
BIG20016050POD	1	3103,30	82
BIG20016050POD/INX	1	Const.	78
BM4PO	12	14,57	273
BM8PO	10	19,71	273
BNE19/6060	1	239,30	113
BNE19/6080	1	264,55	113
BNE6060	1	198,01	122
BNE6060/BTM	1	197,86	122
BNE6080	1	267,81	122
BNE6080/BTM	1	256,85	122
BNF19-1/2U	1	72,43	113
BNF19-1U/200	1	32,40	113
BNF19-2U/250	1	41,44	113
BNF19-2U/400	1	51,71	113
BNF6040	1	43,71	96-122
BNF6060	1	59,37	96-122
BNF6080	1	73,93	96-122
BNF8040	1	76,46	122
BNF8060	1	102,44	122
BNF8080	1	121,34	122
BP19/36U	1	805,83	111
BP19/40U	1	820,49	111
BP19/45U	1	869,47	111
BPP19/6U	1	218,85	112
BPP19/9U	1	230,09	112
BPP19/12U	1	240,56	112
BPP19/15U	1	255,37	112
BPP19/18U	1	268,63	112
BPP1980/6U	1	298,09	112
BPP1980/9U	1	247,71	112
BPP1980/12U	1	257,34	112
BPP1980/15U	1	270,99	112
BPP1980/18U	1	285,26	112
BT2	36	3,10	272
BT4	24	3,53	272
BTM16560	1	132,49	104

Ref.	Uds. emb.	Precio ud. €	Página
BTM16580	1	135,96	104
BTM165100	1	137,19	104
BTM165100/P400	1	524,06	105
BTM165120	1	265,56	104
BTM165120/P400	1	529,77	105
BTM18060	1	131,32	104
BTM18080	1	135,72	104
BTM18080/E200	1	294,28	105
BTM180100	1	164,30	104
BTM180100/E200	1	320,50	105
BTM180100/P400	1	465,55	105
BTM180120	1	309,00	104
BTM180120/P400	1	506,78	105
BTM180160	1	312,66	104
BTM20060	1	140,15	104
BTM20080	1	141,01	104
BTM20080/E200	1	237,55	105
BTM200100	1	178,36	104
BTM200100/E200	1	295,38	105
BTM200100/P400	1	484,68	105
BTM200120	1	303,15	104
BTM200120/P400	1	490,39	105
BTM200160	1	345,08	104
BTM22060	1	147,23	104
BTM22080	1	151,64	104
BTM22080/E200	1	318,23	105
BV4PO	12	21,28	273
BV8PO	10	25,48	273
CDN4G	15	15,16	212-272
CDN4G/R	15	19,71	213
CDN4PT	6	22,92	212
CDN4PT/RR	6	28,22	213
CDN6PT	6	25,60	212
CDN6PT/RR	6	31,04	213
CDN8PT	4	37,42	212
CDN8PT/RR	4	46,99	213
CDN12PT	4	53,19	212
CDN12PT/RR	4	71,72	213
CDN18PT	4	84,91	212
CDN18PT/RR	4	109,19	213
CDN24PT	4	101,10	214
CDN24PT/PLUS	1	112,88	216-237
CDN24PT/RR	4	124,35	215
CDN36PT2F	2	139,82	214
CDN36PT2F/PLUS	1	128,50	216-237
CDN36PT2F/RR	2	173,52	215
CDN36PT3F	2	150,58	214
CDN36PT3F/RR	2	184,52	215
CDN48PT	1	202,21	214
CDN48PT/RR	1	248,71	215
CDN54PT	1	212,33	214
CDN54PT/RR	1	256,27	215
CDN72PT	1	279,65	214
CDN72PT/RR	1	347,04	215
CDP4PT	6	34,28	212
CDP4PT/RR	6	39,78	213
CDP6PT	6	38,00	212
CDP6PT/RR	6	44,06	213
CDP8PT	4	54,76	212
CDP8PT/RR	4	65,27	213

BÚSQUEDA RÁPIDA

Ref.	Uds. emb.	Precio ud. €	Página
CDP12PT	4	81,70	212
CDP12PT/RR	4	101,83	213
CDP18PT	4	155,36	212
CDP18PT/RR	4	181,45	213
CDP24PT	4	174,48	214
CDP24PT/RR	4	204,03	215
CDP36PT2F	2	230,54	214
CDP36PT2F/RR	2	266,06	215
CDP36PT3F	2	241,58	214
CDP36PT3F/RR	2	277,30	215
CDP48PT	1	348,95	214
CDP48PT/RR	1	408,07	215
CDP54PT	1	278,19	214
CDP54PT/RR	1	323,50	215
CDP72PT	1	461,09	214
CDP72PT/RR	1	532,11	215
CE304060	1	636,06	115
CE304080	1	657,51	115
CE306050	1	633,95	115
CE306060	1	659,70	115
CE306080	1	638,79	115
CE308050	1	676,93	115
CE308060	1	652,72	115
CE308080	1	708,89	115
CE3010050	1	649,98	115
CE3010060	1	727,39	115
CE3010080	1	748,72	115
CE3012050	1	689,88	115
CE3012060	1	774,54	115
CE3012080	1	774,72	115
CE404060	1	762,48	115
CE404080	1	777,54	115
CE406050	1	753,84	115
CE406060	1	775,44	115
CE406080	1	813,03	115
CE408050	1	766,42	115
CE408060	1	802,85	115
CE408080	1	829,59	115
CE4010050	1	797,43	115
CE4010060	1	841,74	115
CE4010080	1	869,28	115
CE4012050	1	867,12	115
CE4012060	1	897,37	115
CE4012080	1	923,51	115
CH3025/1520	1	59,69	29-57
CH3030/1520	1	71,84	29-57
CH4030/1520	1	71,03	29-57
CH4040/1520	1	75,58	29-57
CH4040/2530	1	92,44	29
CH4060/1520	1	99,76	29-57
CH4060/2530	1	110,02	29
CH5040/1520	1	79,95	29-57
CH5040/2530	1	94,86	29
CH6040/1520	1	85,96	29-57
CH6040/2530	1	99,30	29-57
CH6060/1520	1	113,73	29
CH6060/2530	1	125,86	29-57
CH7050/1520	1	121,14	29
CH7050/2530	1	134,21	29-57
CH8060/1520	1	126,19	29

Ref.	Uds. emb.	Precio ud. €	Página
CH8060/2530	1	137,86	29-57
CH8080/1520	1	262,18	29
CH8080/2530	1	272,33	29-57
CH10060/2530	1	173,21	29
CH10080/2530	1	235,92	29-57
CH10080/40	1	270,26	29
COM40PR67/P	1	1080,65	245
COM40ST67/P	1	1012,06	251
COM706020/BMP	1	1956,93	242
COM808020/BMP	1	3741,37	242
COM12012020/BMP	1	11363,66	243
COM1208020/BMP	1	6640,35	243
COT63PR/P+	1	1365,46	245
COT63ST/P+	1	1307,08	252
COT125PR/P	1	2513,18	246
COT125ST/P	1	2250,77	252
CRF93	1	60,49	171
CRF123	1	55,25	171
CRF222	1	88,62	171
CRF290	1	93,93	171
CSN4PT	6	18,95	206
CSN4PT/R	6	23,72	207
CSN6PT	6	40,09	206
CSN6PT/RR	6	45,68	207
CSN9PT	5	43,79	206
CSN9PT/RR	5	51,53	207
CSN12PT	4	72,90	206
CSN12PT/PLUS	1	93,23	216-237
CSN12PT/RR	4	91,02	207
CSN18PT	2	96,71	206
CSN18PT/PLUS	1	105,81	216-237
CSN18PT/RR	2	117,44	207
CSN24PT	1	119,33	206
CSN24PT/RR	1	131,96	207
CSN36PT	1	160,86	206
CSN36PT/RR	1	169,11	207
CSNPLUS	6	27,28	206
CSNPLUS/RR	6	32,32	207
CT1010	120	1,87	302-324
CT1017	70	2,65	302-323-324
CT1522	38	3,31	302
CT2222	18	4,93	302
CT2232	9	12,28	302-323
CT2727	12	7,34	302
CT3252	7	17,80	302-323
CT3252/PH	6	48,88	323
CT4040	2	41,73	302-312-324
CTM3636	1	124,88	324
D70/1K	160	1,38	300
D70/2K	80	2,86	300
D70/3K	50	4,50	300
D88	640	0,31	301-324
DFF36/ RTR50608PLAS	1	122,71	290-297-319
DFF36PH/ RTR50608PLAS	1	176,34	290-297-319
DFF36PO	5	36,38	292
DFF36PO/PH	5	46,31	294
DFF36PO/PH/RR	5	61,74	295

Ref.	Uds. emb.	Precio ud. €	Página
DFF36PO/RR	5	50,72	293
DFF42/ RTR50608PLAS	1	131,82	290-297-319
DFF42PH/ RTR50608PLAS	1	188,06	290-297-319
DFF42PO	3	45,11	292
DFF42PO/PH	3	57,80	294
DFF42PO/PH/RR	3	76,77	295
DFF42PO/RR	3	67,80	293
DFF54/ RTR50608PLAS	1	148,19	290-297-319
DFF54PH/ RTR50608PLAS	1	208,96	290-297-319
DFF54PO	3	61,80	292
DFF54PO/PH	3	79,10	294
DFF54PO/PH/RR	3	103,56	295
DFF54PO/RR	3	84,87	293
DFF72PO	1	79,49	292
DFF72PO/PH	1	95,28	294
DFF72PO/PH/RR	1	122,19	295
DFF72PO/RR	1	104,52	293
DFF84PO	1	93,79	292
DFF84PO/PH	1	119,18	294
DFF84PO/PH/RR	1	157,10	295
DFF84PO/RR	1	139,17	293
DFF108PO	1	127,17	292
DFF108PO/PH	1	161,78	294
DFF108PO/PH/RR	1	210,69	295
DFF108PO/RR	1	173,31	293
E48M200	1	81,55	139
E48P200	1	50,76	139
E120M150	1	165,08	139
E120M200	1	160,44	139
E120P150	1	106,42	139
E120P200	1	110,42	139
E144M200	1	186,91	139
E144P200	1	133,19	139
E168M150	1	176,49	139
E168P150	1	133,75	139
E192M150	1	220,61	139
E192P150	1	155,74	139
E72M150	1	83,14	139
E72M200	1	107,56	139
E72P150	1	62,80	139
E72P200	1	73,11	139
E96M150	1	124,12	139
E96M200	1	134,01	139
E96P150	1	83,00	139
E96P200	1	92,20	139
EBF19/38U	1	108,71	109
EBF19/42U	1	109,81	109
EBF19/47U	1	114,06	109
ECB4/200	1	23,53	187
ECB6/200	1	23,07	187
ECB6/300	1	31,93	187
EE1810PO	1	1011,89	159
EE1810PO/300	1	1072,60	159
EE1810PT	1	1176,51	159
EE1810PT/300	1	1247,10	159
EE2110PO	1	1056,68	159
EE2110PO/300	1	1120,08	159

BÚSQUEDA RÁPIDA

Ref.	Uds. emb.	Precio ud. €	Página
EE2110PT	1	1217,85	159
EE2110PT/300	1	1290,92	159
EE6751	1	267,18	147
EE6771	1	274,40	147
EE6791	1	309,36	147
EE67111	1	365,73	147
EE67113	1	408,56	147
EL111	88	3,32	218
EL161	48	5,96	218
EL171	26	8,29	218
EL231	18	11,49	218
EL322	6	57,32	218
ELA1515135	1	80,62	44
ELA1515135/INX	1	360,59	46
ELA1515135/INX-316	1	371,64	46
ELA151590	1	71,79	44
ELA151590/INX	1	340,08	46
ELA151590/INX-316	1	366,17	46
ELA2015135	1	86,51	44
ELA2015135/INX	1	356,85	46
ELA2015135/INX-316	1	398,70	46
ELA201590	1	83,38	44
ELA201590/INX	1	350,63	46
ELA201590/INX-316	1	377,52	46
ELA2020135	1	91,61	44
ELA2020135/INX	1	373,87	46
ELA2020135/INX-316	1	410,71	46
ELA202090	1	83,93	44
ELA202090/INX	1	361,88	46
ELA202090/INX-316	1	392,85	46
ELA3015135	1	95,01	44
ELA3015135/INX	1	390,56	46
ELA3015135/INX-316	1	419,43	46
ELA301590	1	89,79	44
ELA301590/INX	1	365,23	46
ELA301590/INX-316	1	402,29	46
ELA3020135	1	87,78	44
ELA3020135/INX	1	395,73	46
ELA3020135/INX-316	1	438,26	46
ELA302090	1	85,35	44
ELA302090/INX	1	387,80	46
ELA302090/INX-316	1	412,51	46
ELA3030135	1	103,37	44
ELA3030135/INX	1	444,58	46
ELA3030135/INX-316	1	493,79	46
ELA4020135	1	91,90	44
ELA4020135/INX	1	472,60	46
ELA4020135/INX-316	1	546,91	46
ELA402090	1	92,92	44
ELA402090/INX	1	455,83	46
ELA402090/INX-316	1	535,02	46
ELA4030135	1	114,76	44
ELA4030135/INX	1	503,13	46
ELA4030135/INX-316	1	560,63	46
ELA4040135	1	142,82	44

Ref.	Uds. emb.	Precio ud. €	Página
ELA4040135/INX	1	569,67	46
ELA4040135/INX-316	1	624,86	46
ELA5020135	1	108,92	44
ELA5020135/INX	1	594,29	46
ELA5020135/INX-316	1	678,23	46
ELA5030135	1	127,13	44
ELA5030135/INX	1	602,34	46
ELA5030135/INX-316	1	699,92	46
ELA6020135	1	121,75	44
ELA6040135	1	164,67	44
ELA8020135	1	133,63	44
ELAB1515135/INX	1	396,48	48
ELAB1515135/INX-316	1	413,85	48
ELAB2015135/INX	1	393,11	48
ELAB2015135/INX-316	1	434,96	48
ELAB2020135/INX	1	414,96	48
ELAB2020135/INX-316	1	445,93	48
ELAB3015135/INX	1	424,60	48
ELAB3015135/INX-316	1	449,14	48
ELAB3020135/INX	1	431,64	48
ELAB3020135/INX-316	1	474,17	48
ELAB3030135/INX	1	480,20	48
ELAB3030135/INX-316	1	537,69	48
ELAB4020135/INX	1	508,53	48
ELAB4020135/INX-316	1	582,83	48
ELAB4030135/INX	1	992,66	48
ELAB4030135/INX-316	1	566,41	48
ELAB4040135/INX	1	588,78	48
ELAB4040135/INX-316	1	680,15	48
ELATX1515135/INX-316	1	425,54	60
ELATX2015135/INX-316	1	446,71	60
ELATX2020135/INX-316	1	466,37	60
ELATX3015135/INX-316	1	470,29	60
ELATX3020135/INX-316	1	495,40	60
ELATX3030135/INX-316	1	541,03	60
ELATX4020135/INX-316	1	614,41	60
ELATX4030135/INX-316	1	622,72	60
ELATX4040135/INX-316	1	687,68	60
ELT171	10	16,41	219
ELT231	6	32,77	219
ELT322	6	79,54	219
ENL1656050PO/SP	1	1349,73	90
ENL1656050PT/SP	1	1436,51	90
ENL1656060PO/SP	1	1382,01	90
ENL1656060PT/SP	1	1468,79	90
ENL1658050PO/SP	1	1464,22	90
ENL1658050PT/SP	1	1575,19	90

Ref.	Uds. emb.	Precio ud. €	Página
ENL1658060PO/SP	1	1498,29	90
ENL1658060PT/SP	1	1609,49	90
ENL16510050PO/DC	1	1937,12	92
ENL16510050PO/SP	1	1678,34	90
ENL16510050PT/DC	1	1931,98	92
ENL16510060PO/DC	1	1971,92	92
ENL16510060PO/SP	1	1712,85	90
ENL16510060PT/DC	1	1965,43	92
ENL16512050PO/DC	1	2072,03	92
ENL16512050PT/DC	1	2087,23	92
ENL16512060PO/DC	1	2119,39	92
ENL16512060PT/DC	1	2132,92	92
ENL1806040PO/SP	1	1325,57	90
ENL1806040PT/SP	1	1417,09	90
ENL1806050PO/SP	1	1366,13	90
ENL1806050PT/SP	1	1457,95	90
ENL1806060PO/SP	1	1398,18	90
ENL1806060PT/SP	1	1490,23	90
ENL1808040PO/SP	1	1471,98	90
ENL1808040PT/SP	1	1586,14	90
ENL1808050PO/SP	1	1510,14	90
ENL1808050PT/SP	1	1623,48	90
ENL1808060PO/SP	1	1545,54	90
ENL1808060PT/SP	1	1657,79	90
ENL18010040PO/DC	1	1899,18	92
ENL18010040PO/SP	1	1641,83	90
ENL18010040PT/DC	1	1937,39	92
ENL18010050PO/DC	1	1946,31	92
ENL18010050PO/SP	1	1688,96	90
ENL18010050PT/DC	1	1968,73	92
ENL18010060PO/DC	1	1981,11	92
ENL18010060PO/SP	1	1724,40	90
ENL18010060PT/DC	1	1990,20	92
ENL18012040PO/DC	1	2036,73	92
ENL18012040PT/DC	1	2100,14	92
ENL18012050PO/DC	1	2090,93	92
ENL18012050PT/DC	1	2152,67	92
ENL18012060PO/DC	1	2138,08	92
ENL18012060PT/DC	1	2201,31	92
ENL18016040PO/DC	1	2730,56	92
ENL18016050PO/DC	1	2793,91	92
ENL20060100PO/SP	1	1569,73	90
ENL20060100PT/SP	1	1660,10	90
ENL2006040PO/SP	1	1350,52	90
ENL2006040PT/SP	1	1440,48	90
ENL2006050PO/SP	1	1389,31	90
ENL2006050PT/SP	1	1481,04	90
ENL2006060PO/SP	1	1422,89	90
ENL2006060PT/SP	1	1513,62	90
ENL2006080PO/SP	1	1473,81	90
ENL2006080PT/SP	1	1563,44	90
ENL20080100PO/SP	1	1722,66	90
ENL20080100PT/SP	1	1841,24	90
ENL2008040PO/SP	1	1504,70	90
ENL2008040PT/SP	1	1624,44	90
ENL2008050PO/SP	1	1543,18	90
ENL2008050PT/SP	1	1661,48	90
ENL2008060PO/SP	1	1576,34	90
ENL2008060PT/	1	4585,96	97
END1			

BÚSQUEDA RÁPIDA

Ref.	Uds. emb.	Precio ud. €	Página
ENL2008060PT/SP	1	1695,84	90
ENL2008080PO/SP	1	1635,81	90
ENL2008080PT/SP	1	1754,10	90
ENL20010040PO/DC	1	1964,66	92
ENL20010040PO/SP	1	1704,20	90
ENL20010040PT/DC	1	1972,44	92
ENL20010050PO/DC	1	2033,03	92
ENL20010050PO/SP	1	1751,20	90
ENL20010050PT/DC	1	2009,79	92
ENL20010060PO/DC	1	2045,36	92
ENL20010060PO/SP	1	1786,80	90
ENL20010060PT/DC	1	2052,99	92
ENL20010080PO/DC	1	2148,77	92
ENL20010080PO/SP	1	1866,55	90
ENL20010080PT/DC	1	2125,21	92
ENL20012040PO/DC	1	2073,13	92
ENL20012040PT/DC	1	2174,94	92
ENL20012050PO/DC	1	2127,16	92
ENL20012050PT/DC	1	2222,19	92
ENL20012060PO/DC	1	2174,23	92
ENL20012060PT/DC	1	2269,26	92
ENL20012080PO/DC	1	2262,39	92
ENL20012080PT/DC	1	2365,28	92
ENL20016040PO/DC	1	2758,27	92
ENL20016050PO/DC	1	2821,54	92
ENL20016060PO/DC	1	2904,61	92
ENL20016080PO/DC	1	3177,87	92
ENL22060100PO/SP	1	1675,00	90
ENL22060100PT/SP	1	1808,05	90
ENL2206060PO/SP	1	1531,07	90
ENL22080100PO/SP	1	1890,97	90
ENL22080100PT/SP	1	1903,59	90
ENL2208060PO/SP	1	1760,43	90
ENL2208060PT/SP	1	1766,42	90
ENL2208080PO/SP	1	1820,37	90
ENL2208080PT/SP	1	1853,08	90
ENLBP1808060PT/SP	1	2618,08	108
ENLBP1808080PT/SP	1	2786,60	108
ENLBP18010060PT/SP	1	2959,84	108
ENLBP18010080PT/SP	1	3031,16	108
ENLBP2008060PT/SP	1	2676,90	108
ENLBP2008080PT/SP	1	2806,78	108
ENLBP20010060PT/SP	1	3059,19	108
ENLBP20010080PT/SP	1	3207,18	108
ENLBP2208060PT/SP	1	2913,27	108
ENLBP2208080PT/SP	1	3202,04	108
ENLPC1656060	1	2380,70	96
ENLPC1656060/PMO	1	2221,31	96
ENLPC1656080	1	2483,96	96
EP048	134	1,80	218
EP088	184	2,17	218
ESQ1804040	1	998,20	116
ESQ1804050	1	1049,06	116

Ref.	Uds. emb.	Precio ud. €	Página
ESQ1804060	1	1059,03	116
ESQ1805050	1	1063,82	116
ESQ1805060	1	1053,29	116
ESQ1806060	1	1056,29	116
ESQ1806080	1	1123,48	116
ESQ2004040	1	1001,26	116
ESQ2004050	1	1052,12	116
ESQ2004060	1	1062,09	116
ESQ2004080	1	1106,47	116
ESQ2005050	1	1091,44	116
ESQ2005060	1	1060,92	116
ESQ2005080	1	1106,11	116
ESQ2006050	1	1059,56	116
ESQ2006060	1	1081,84	116
ESQ2006080	1	1141,85	116
ESQ2008080	1	1207,17	116
EV111	85	3,54	218
EV161	45	6,10	218
EV171	26	8,37	218
EV231	16	11,46	218
EV322	6	61,68	218
EVT171	10	17,68	219
EVT231	6	33,46	219
EVT322	6	84,75	219
EX088	208	1,95	218
EX111	88	3,32	218
EX161	48	5,96	218
EX171	26	8,29	218
EX231	18	11,49	218
EX322	6	57,32	218
EXA3015135	1	159,00	44
EXA3020135	1	167,55	44
EXA3030135	1	222,33	44
EXA4020135	1	181,98	44
EXA4030135	1	236,15	44
EXA4040135	1	244,28	44
EXA5020135	1	228,64	44
EXA5030135	1	298,43	44
EXA6020135	1	237,21	44
EXA6030135	1	333,54	44
EXA6040135	1	305,50	44
EXA8020135	1	278,36	44
EXA8040135	1	404,82	44
EXT171	10	16,41	219
EXT231	6	32,77	219
EXT322	6	79,54	219
F93	1	1,70	170
F123	1	2,62	170
F222	1	3,93	170
F290	1	7,48	170
FP38	1	55,77	177
FP125	1	33,49	177
FP7288100	1	32,84	177
FP160200	1	108,10	177
FP300385	1	41,04	177
FP540	1	68,41	177
FPT82	1	94,60	181
FPT115	1	125,03	181
FPT290	1	165,56	181
FSC1656040PO/SP	1	1261,85	86

Ref.	Uds. emb.	Precio ud. €	Página
FSC1656040PT/SP	1	1313,06	86
FSC1658040PO/SP	1	1372,11	86
FSC1658040PT/SP	1	1463,35	86
FSC1658050PO/SP	1	1407,81	86
FSC1658050PT/SP	1	1498,81	86
FSC16510040PO/DC	1	1815,90	86
FSC16510040PO/SP	1	1547,93	86
FSC16510040PT/DC	1	1837,04	86
FSC16510050PO/DC	1	1860,25	86
FSC16510050PO/SP	1	1593,49	86
FSC16510050PT/DC	1	1874,73	86
FSC16512040PO/DC	1	1910,51	86
FSC16512040PT/DC	1	1926,85	86
FSC1806040PO/SP	1	1277,21	86
FSC1806040PT/SP	1	1349,44	86
FSC1808040PO/SP	1	1406,28	86
FSC1808040PT/SP	1	1522,61	86
FSC1808050PO/SP	1	1463,17	86
FSC1808050PT/SP	1	1575,84	86
FSC18010040PO/DC	1	1842,58	86
FSC18010040PO/SP	1	1562,52	86
FSC18010040PT/DC	1	1879,80	86
FSC18010050PO/DC	1	1834,46	86
FSC18010050PO/SP	1	1575,67	86
FSC18010050PT/DC	1	1872,98	86
FSC18012040PO/DC	1	1950,11	86
FSC18012040PT/DC	1	2004,02	86
FSC18012050PO/DC	1	2023,15	86
FSC18012050PT/DC	1	2094,07	86
FSC18016040PO/DC	1	2520,06	86
FSC18016050PO/DC	1	2592,72	86
FSC2006040PO/SP	1	1305,28	86
FSC2006040PT/SP	1	1387,68	86
FSC2008040PO/SP	1	1431,68	86
FSC2008040PT/SP	1	1555,81	86
FSC2008050PO/SP	1	1496,27	86
FSC2008050PT/SP	1	1621,59	86
FSC20010040PO/DC	1	1858,28	86
FSC20010040PO/SP	1	1621,70	86
FSC20010040PT/DC	1	1870,08	86
FSC20010050PO/DC	1	1899,22	86
FSC20010050PO/SP	1	1697,47	86
FSC20010050PT/DC	1	1955,88	86
FSC20012040PO/DC	1	1997,62	86
FSC20012040PT/DC	1	2072,18	86
FSC20012050PO/DC	1	2067,27	86
FSC20012050PT/DC	1	2170,40	86
FSC20016040PO/DC	1	2525,39	86
FSC20016050PO/DC	1	2617,86	86
GD400	1	73,20	100
GD600	1	73,97	100
GD800	1	79,01	100
GD1000	1	86,52	100
GD1200	1	107,02	100
GME14PO	4	58,03	282
GME14PO/PH	4	68,74	284
GME14PO/PH/RA	4	93,14	285
GME14PO/PH/RR	4	77,25	285
GME14PO/RA	4	82,43	283
GME14PO/RR	4	66,54	283

BÚSQUEDA RÁPIDA

Ref.	Uds. emb.	Precio ud. €	Página
GME28/RTR50608PME	1	255,94	287-321
GME28PH/RTR50608PME	1	306,05	287-321
GME28PO	2	77,41	282
GME28PO/PH	2	91,20	284
GME28PO/PH/RA	2	128,08	285
GME28PO/PH/RR	2	101,33	285
GME28PO/RA	2	114,29	283
GME28PO/RR	2	87,55	283
GME42/RTR50608PME	1	290,68	287-321
GME42PH/RTR50608PME	1	344,00	287-321
GME42PO	2	92,94	282
GME42PO/PH	2	110,03	284
GME42PO/PH/RA	2	157,44	285
GME42PO/PH/RR	2	130,67	285
GME42PO/RA	2	140,35	283
GME42PO/RR	2	113,59	283
GME56/RTR50608PME	1	301,91	287-321
GME56PH/RTR50608PME	1	358,80	287-321
GME56PO	2	116,04	282
GME56PO/PH	2	136,24	284
GME56PO/PH/RA	2	197,96	285
GME56PO/PH/RR	2	156,91	285
GME56PO/RA	2	177,76	283
GME56PO/RR	2	136,70	283
GME70/RTR50608PME	1	319,28	287-321
GME70PH/RTR50608PME	1	378,36	287-321
GME70PO	1	127,20	282
GME70PO/PH	1	150,47	284
GME70PO/PH/RA	1	245,55	285
GME70PO/PH/RR	1	184,27	285
GME70PO/RA	1	222,28	283
GME70PO/RR	1	161,00	283
GMS14PO	1	118,83	280
GMS14PO/RR	1	129,17	281
GMS28PO	1	139,39	280
GMS28PO/RR	1	151,11	281
GMS42PO	1	159,78	280
GMS42PO/RR	1	181,89	281
GMS56PO	1	175,72	280
GMS56PO/RR	1	197,83	281
GMS70PO	1	205,56	280
GMS70PO/RR	1	242,00	281
GMST14PO	1	128,78	280
GMST14PO/RR	1	139,11	281
GMST28PO	1	151,28	280
GMST28PO/RR	1	163,00	281
GMST42PO	1	175,72	280
GMST42PO/RR	1	197,83	281
GMST56PO	1	194,06	280
GMST56PO/RR	1	216,17	281
GMST70PO	1	229,17	280
GMST70PO/RR	1	265,61	281
GN252015	1	95,50	16
GN252015/SP	1	93,17	16
GN252515	1	103,54	16

Ref.	Uds. emb.	Precio ud. €	Página
GN252515/SP	1	100,08	16
GN302015	1	104,14	16
GN302015/SP	1	102,35	16
GN302515	1	104,96	16
GN302515/SP	1	103,64	16
GN302520	1	116,15	16
GN302520/SP	1	115,05	16
GN303015	1	118,48	16
GN303015/SP	1	113,13	16
GN303020	1	127,98	16
GN303020/SP	1	123,22	16
GN304015	1	129,65	16
GN304015/SP	1	120,00	16
GN304020	1	138,85	16
GN304020/SP	1	134,48	16
GN403015	1	122,19	16
GN403015/SP	1	110,56	16
GN403020	1	140,33	16
GN403020/SP	1	127,26	16
GN404015	1	143,13	16
GN404015/SP	1	127,62	16
GN404020	1	156,41	16
GN404020/SP	1	141,64	16
GN404025	1	173,51	16
GN404025/SP	1	165,41	16
GN406020	1	198,75	16
GN406020/SP	1	179,36	16
GN406025	1	211,82	16
GN406025/SP	1	198,06	16
GN406030	1	241,60	16
GN406030/SP	1	222,33	16
GN503015	1	149,12	16
GN503015/SP	1	141,51	16
GN503020	1	152,87	16
GN503020/SP	1	149,99	16
GN503025	1	177,92	16
GN503025/SP	1	169,47	16
GN504015	1	179,69	16
GN504015/SP	1	155,74	16
GN504020	1	181,49	16
GN504020/SP	1	159,27	16
GN504025	1	183,31	16
GN504025/SP	1	175,27	16
GN504030	1	206,44	16
GN504030/SP	1	199,64	16
GN505015	1	177,62	16
GN505015/SP	1	157,89	16
GN505020	1	194,47	16
GN505020/SP	1	178,91	16
GN505025	1	216,04	16
GN505025/SP	1	192,14	16
GN505030	1	234,00	16
GN505030/SP	1	215,14	16
GN507020	1	275,67	16
GN507020/SP	1	252,07	16
GN508025	1	430,13	16
GN508025/SP	1	359,16	16
GN508030	1	431,53	16
GN508030/SP	1	362,77	16
GN5010025/PD	1	617,21	16

Ref.	Uds. emb.	Precio ud. €	Página
GN5010025PD/SP	1	553,20	16
GN5010030/PD	1	630,95	16
GN5010030PD/SP	1	567,21	16
GN604015	1	183,63	16
GN604015/SP	1	156,38	16
GN604020	1	194,47	16
GN604020/SP	1	181,81	16
GN604025	1	207,60	17
GN604025/SP	1	184,29	17
GN604030	1	239,87	17
GN604030/SP	1	216,49	17
GN605015	1	197,39	17
GN605015/SP	1	178,75	17
GN605020	1	215,89	17
GN605020/SP	1	192,69	17
GN605025	1	237,07	17
GN605025/SP	1	213,03	17
GN605030	1	262,91	17
GN605030/SP	1	237,90	17
GN606020	1	273,75	17
GN606020/SP	1	239,62	17
GN606025	1	283,53	17
GN606025/SP	1	250,83	17
GN606030	1	315,33	17
GN606030/SP	1	276,57	17
GN606040	1	380,92	17
GN606040/SP	1	354,89	17
GN608025	1	397,32	17
GN608025/SP	1	336,77	17
GN608030	1	363,71	17
GN608030/SP	1	321,00	17
GN6012025/PD	1	632,60	17
GN6012025PD/SP	1	573,44	17
GN6012030/PD	1	699,27	17
GN6012030PD/SP	1	605,86	17
GN705015	1	237,52	17
GN705015/SP	1	204,56	17
GN705020	1	257,32	17
GN705020/SP	1	229,35	17
GN705025	1	279,00	17
GN705025/SP	1	254,49	17
GN705030	1	342,01	17
GN705030/SP	1	313,16	17
GN804020	1	266,61	17
GN804020/SP	1	242,91	17
GN804025	1	293,17	17
GN804025/SP	1	268,40	17
GN804030	1	320,99	17
GN804030/SP	1	298,02	17
GN806020	1	327,87	17
GN806020/SP	1	276,52	17
GN806025	1	353,54	17
GN806025/SP	1	307,75	17
GN806030	1	390,39	17
GN806030/SP	1	331,00	17
GN806040	1	519,51	17
GN806040/SP	1	481,61	17
GN808020	1	389,58	17
GN808020/SP	1	320,94	17
GN808025	1	446,04	17

BÚSQUEDA RÁPIDA

Ref.	Uds. emb.	Precio ud. €	Página
GN808025/SP	1	374,79	17
GN808030	1	451,19	17
GN808030/SP	1	377,91	17
GN808040	1	603,27	17
GN808040/SP	1	544,62	17
GN8010020/PD	1	623,55	17
GN8010020PD/SP	1	563,19	17
GN8010030	1	577,57	17
GN8010030/PD	1	653,16	17
GN8010030/SP	1	486,08	17
GN8010030PD/SP	1	561,78	17
GN8010040/PD	1	800,19	17
GN8010040PD/SP	1	727,84	17
GN8012030/PD	1	778,25	17
GN8012030PD/SP	1	686,20	17
GN8012040/PD	1	895,67	17
GN8012040PD/SP	1	805,66	17
GN1006025	1	473,69	17
GN1006025/SP	1	396,52	17
GN1006030	1	478,51	17
GN1006030/SP	1	404,91	17
GN1006040	1	601,49	17
GN1006040/SP	1	556,19	17
GN1008025	1	578,56	17
GN1008025/SP	1	468,54	17
GN1008030	1	584,22	17
GN1008030/SP	1	477,49	17
GN1008040	1	667,63	17
GN1008040/SP	1	621,28	17
GN10010030	1	756,86	17
GN10010030/PD	1	821,76	17
GN10010030/SP	1	615,90	17
GN10010030PD/SP	1	728,93	17
GN10010040/PD	1	913,57	17
GN10010040PD/SP	1	815,47	17
GN10012030/PD	1	899,05	17
GN10012030PD/SP	1	779,94	17
GN10012040/PD	1	994,34	17
GN10012040PD/SP	1	886,39	17
GN1206025	1	521,46	17
GN1206025/SP	1	433,39	17
GN1206030	1	531,72	17
GN1206030/SP	1	464,07	17
GN1206040	1	657,41	17
GN1206040/SP	1	619,31	17
GN1208030	1	617,22	17
GN1208030/SP	1	525,36	17
GN1208040	1	735,05	17
GN1208040/SP	1	658,07	17
GN1209030	1	711,84	17
GN1209030/SP	1	647,76	17
GN12010030	1	773,80	17
GN12010030/PD	1	872,68	18
GN12010030/SP	1	656,67	18
GN12010030PD/SP	1	751,78	18
GN12010040/PD	1	989,67	18
GN12010040PD/SP	1	895,25	18
GN12012025	1	856,34	18
GN12012025/PD	1	961,58	18
GN12012025/SP	1	739,89	18

Ref.	Uds. emb.	Precio ud. €	Página
GN12012025PD/SP	1	844,65	18
GN12012030/PD	1	1014,36	18
GN12012030PD/SP	1	905,81	18
GN12012040/PD	1	1088,80	18
GN12012040PD/SP	1	1004,91	18
GN1406030	1	750,71	18
GN1406030/SP	1	654,82	18
GN1406040	1	846,63	18
GN1406040/SP	1	750,74	18
GN1408030	1	916,79	18
GN1408030/SP	1	795,48	18
GN1408040	1	1132,91	18
GN1408040/SP	1	1011,60	18
GN14010030/PD	1	1027,61	18
GN14010030PD/SP	1	914,90	18
GN14010040	1	1165,08	18
GN14010040/PD	1	1210,94	18
GN14010040/SP	1	1069,76	18
GN14010040PD/SP	1	1103,17	18
GN14012040/PD	1	1278,04	18
GN14012040PD/SP	1	1116,77	18
GNG302515	1	181,72	20
GNG303020	1	213,28	20
GNG403020	1	231,89	20
GNG404020	1	249,06	20
GNG406020	1	291,44	20
GNG503025	1	262,06	20
GNG504025	1	286,22	20
GNL6010040	1	686,58	24
GNL6012040	1	700,47	24
GNL605040	1	353,37	24
GNL606040	1	376,82	24
GNL608040	1	449,94	24
GNT252015	1	172,38	16
GNT252515	1	152,52	16
GNT302015	1	159,16	16
GNT302515	1	155,22	16
GNT302520	1	158,33	16
GNT303015	1	161,49	16
GNT303020	1	164,72	16
GNT304015	1	173,24	16
GNT304020	1	188,00	16
GNT403015	1	175,18	16
GNT403020	1	188,05	16
GNT404015	1	189,08	16
GNT404020	1	208,91	16
GNT404025	1	242,84	16
GNT406020	1	282,45	16
GNT406025	1	284,61	16
GNT406030	1	309,24	16
GNT503015	1	203,26	16
GNT503020	1	211,19	16
GNT503025	1	245,56	16
GNT504015	1	215,17	16
GNT504020	1	231,58	16
GNT504025	1	246,59	16
GNT504030	1	273,04	16
GNT505015	1	265,10	16
GNT505020	1	286,58	16
GNT505025	1	299,36	16

Ref.	Uds. emb.	Precio ud. €	Página
GNT505030	1	322,36	16
GNT507020	1	454,25	16
GNT508025	1	517,53	16
GNT508030	1	544,59	16
GNT604015	1	235,10	16
GNT604020	1	256,20	16
GNT604025	1	267,95	17
GNT604030	1	295,15	17
GNT605015	1	286,14	17
GNT605020	1	286,73	17
GNT605025	1	306,36	17
GNT605030	1	331,56	17
GNT606020	1	344,98	17
GNT606025	1	358,85	17
GNT606030	1	380,20	17
GNT606040	1	476,97	17
GNT608025	1	478,84	17
GNT608030	1	496,12	17
GNT705015	1	318,16	17
GNT705020	1	338,90	17
GNT705025	1	371,67	17
GNT705030	1	395,88	17
GNT804020	1	380,52	17
GNT804025	1	406,01	17
GNT804030	1	419,02	17
GNT806020	1	419,44	17
GNT806025	1	441,63	17
GNT806030	1	477,46	17
GNT806040	1	634,55	17
GNT808020	1	529,83	17
GNT808025	1	552,18	17
GNT808030	1	562,83	17
GNT808040	1	770,98	17
GNT8010030	1	713,67	17
GNT1006025	1	585,43	17
GNT1006030	1	591,62	17
GNT1006040	1	732,34	17
GNT1008025	1	693,11	17
GNT1008030	1	711,33	17
GNT1008040	1	824,98	17
GNT10010030	1	914,51	17
GNT1206025	1	659,65	17
GNT1206030	1	673,83	17
GNT1206040	1	821,31	17
GNT1208030	1	1034,00	17
GNT1208040	1	1146,94	17
GNT1209030	1	916,15	17
GNT12010030	1	953,84	17
GNT12012025	1	1107,43	18
GNT14010040	1	1658,40	18
GPE12PO	8	27,75	276
GPE12PO/PH	8	37,00	278
GPE12PO/PH/RA	8	62,64	279
GPE12PO/PH/RR	8	47,73	279
GPE12PO/RA	8	53,39	277
GPE12PO/RR	8	38,48	277
GPE12PT	8	29,44	276
GPE12PT/PH	8	38,69	278
GPE12PT/PH/RA	8	64,33	279
GPE12PT/PH/RR	8	49,42	279

BÚSQUEDA RÁPIDA

Ref.	Uds. emb.	Precio ud. €	Página
GPE12PT/RA	8	55,09	277
GPE12PT/RR	8	40,17	277
GPE18PO	6	32,83	276
GPE18PO/PH	6	43,69	278
GPE18PO/PH/RA	6	69,67	279
GPE18PO/PH/RR	6	56,71	279
GPE18PO/RA	6	58,81	277
GPE18PO/RR	6	45,85	277
GPE18PT	6	34,29	276
GPE18PT/PH	6	45,14	278
GPE18PT/PH/RA	6	71,12	279
GPE18PT/PH/RR	6	58,16	279
GPE18PT/RA	6	60,27	277
GPE18PT/RR	6	47,31	277
GPE24PO	8	43,03	276
GPE24PO/PH	8	56,65	278
GPE24PO/PH/RA	8	95,17	279
GPE24PO/PH/RR	8	72,44	279
GPE24PO/RA	8	81,55	277
GPE24PO/RR	8	58,82	277
GPE24PT	8	45,43	276
GPE24PT/PH	8	59,05	278
GPE24PT/PH/RA	8	97,56	279
GPE24PT/PH/RR	8	74,84	279
GPE24PT/RA	8	83,94	277
GPE24PT/RR	8	61,22	277
GPE36P03F	4	54,27	276
GPE36P03F/PH	4	70,87	278
GPE36P03F/PH/RA	4	121,36	279
GPE36P03F/PH/RR	4	91,29	279
GPE36P03F/RA	4	104,76	277
GPE36P03F/RR	4	74,69	277
GPE36PT3F	4	57,00	276
GPE36PT3F/PH	4	73,60	278
GPE36PT3F/PH/RA	4	124,10	279
GPE36PT3F/PH/RR	4	94,03	279
GPE36PT3F/RA	4	107,49	277
GPE36PT3F/RR	4	77,42	277
GPE54PO	2	Const.	276
GPE54PO/PH	2	Const.	278
GPE54PO/PH/RA	2	Const.	279
GPE54PO/PH/RR	2	Const.	279
GPE54PO/RA	2	Const.	277
GPE54PO/RR	2	Const.	277
GPE54PT	2	Const.	276
GPE54PT/PH	2	Const.	278
GPE54PT/PH/RA	2	Const.	279
GPE54PT/PH/RR	2	Const.	279
GPE54PT/RA	2	Const.	277
GPE54PT/RR	2	Const.	277
GPS12PO	10	29,78	274
GPS12PO/RA	10	55,42	275
GPS12PO/RR	10	40,51	275
GPS12PT	10	31,47	274
GPS12PT/RA	10	57,11	275
GPS12PT/RR	10	42,20	275
GPS18PO	6	35,01	274
GPS18PO/RA	6	60,98	275
GPS18PO/RR	6	48,03	275
GPS18PT	6	36,46	274

Ref.	Uds. emb.	Precio ud. €	Página
GPS18PT/RA	6	62,44	275
GPS18PT/RR	6	49,48	275
GPS24PO	6	47,59	274
GPS24PO/RA	6	86,11	275
GPS24PO/RR	6	63,38	275
GPS24PT	6	49,99	274
GPS24PT/RA	6	88,50	275
GPS24PT/RR	6	65,78	275
GPS36P02F	2	Const.	274
GPS36P02F/RA	2	Const.	275
GPS36P02F/RR	2	Const.	275
GPS36P03F	4	57,67	274
GPS36P03F/RA	4	108,16	275
GPS36P03F/RR	4	78,09	275
GPS36PT2F	2	Const.	274
GPS36PT2F/RA	2	Const.	275
GPS36PT2F/RR	2	Const.	275
GPS36PT3F	4	60,40	274
GPS36PT3F/RA	4	110,90	275
GPS36PT3F/RR	4	80,83	275
GPS54PO	2	Const.	274
GPS54PO/RA	2	Const.	275
GPS54PO/RR	2	Const.	275
GPS54PT	2	Const.	274
GPS54PT/RA	2	Const.	275
GPS54PT/RR	2	Const.	275
GSL171	12	17,37	220
GSL231	3	27,84	220
GSL322	2	81,45	220
GSLT171	6	24,25	221
GSLT231	3	37,20	221
GSLT322	2	114,11	221
GSV171	12	18,86	220
GSV231	3	29,09	220
GSV322	2	83,04	220
GSVT171	6	25,45	221
GSVT231	3	39,82	221
GSVT322	2	115,96	221
GSX171	12	17,38	220
GSX231	3	27,84	220
GSX322	2	81,44	220
GSXT171	6	24,25	221
GSXT231	3	37,20	221
GSXT322	2	114,11	221
HG02	1	79,96	175
HT250	1	171,33	175
IB20PO	7	25,84	296
IB28/ RTR50608PLAS	1	122,71	290-297-319
IB28PO	5	35,82	296
IB32/ RTR50608PLAS	1	131,82	290-297-319
IB32PO	4	45,11	296
IB44/ RTR50608PLAS	1	148,19	290-297-319
IB44PO	3	61,80	296
IB58/ RTR50608PLAS	1	164,04	290-297-319
IB58PO	2	77,95	296
IGV1000/230	1	2033,15	182
IGV1750/230	1	2741,79	182
IGV2500/230	1	3334,41	182

Ref.	Uds. emb.	Precio ud. €	Página
IGV4500/230	1	3822,60	183
IGV6000/230	1	4818,64	183
IGV10000/230	1	8333,05	183
IGVT2500/230	1	3305,45	182
INX302015	1	392,93	22
INX302015-316	1	426,84	22
INX302515	1	426,07	22
INX302515-316	1	448,47	22
INX303015	1	454,35	22
INX303015-316	1	509,76	22
INX403020	1	527,22	22
INX403020-316	1	580,88	22
INX404020	1	603,22	22
INX404020-316	1	676,90	22
INX406020	1	869,05	22
INX406020-316	1	1005,39	22
INX504020	1	671,88	22
INX504020-316	1	779,53	22
INX504025	1	814,93	22
INX504025-316	1	903,25	22
INX604020	1	812,83	22
INX604020-316	1	1004,94	22
INX605025	1	1162,72	22
INX605025-316	1	1495,47	22
INX606025	1	1214,58	22
INX606025-316	1	1494,12	22
INX705025	1	1273,37	22
INX705025-316	1	1485,44	22
INX806030	1	1405,35	22
INX806030-316	1	1778,86	22
INX808030	1	1660,38	22
INX808030-316	1	1968,68	22
INX1008030	1	2037,64	22
INX1008030-316	1	2523,79	22
INX10010030/PD	1	3174,75	22
INX10010030/PD-316	1	3588,80	22
INX12010030/PD	1	3241,35	22
INX12010030/PD-316	1	3485,41	22
INXCH3025/1520	1	175,73	29-57
INXCH4030/1520	1	190,23	29-57
INXCH5040/1520	1	208,10	29-57
INXCH6040/1520	1	228,28	29-57
INXCH6060/2530	1	307,47	29-57
INXCH7050/2530	1	276,11	29-57
INXCH8060/2530	1	347,66	29-57
INXCH8080/2530	1	510,88	29-57
INXCH10080/2530	1	622,23	29-57
INXCRF93	1	257,50	171
INXCRF93-316	1	265,40	171
INXCRF123	1	265,37	171
INXCRF123-316	1	274,13	171
INXCRF222	1	387,14	171
INXCRF222-316	1	386,96	171
INXCRF290	1	458,82	171
INXCRF290-316	1	487,28	171
INXPIN3020	1	321,46	36-58
INXPIN3025	1	326,78	36-58
INXPIN3030	1	334,38	36-58
INXPIN4030	1	281,13	36-58

BÚSQUEDA RÁPIDA

Ref.	Uds. emb.	Precio ud. €	Página
INXPIN4040	1	301,49	36-58
INXPIN4060	1	352,98	36
INXPIN5040	1	343,94	36-58
INXPIN6040	1	372,05	36-58
INXPIN6050	1	401,07	36-58
INXPIN6060	1	413,68	36-58
INXPIN7050	1	394,38	36-58
INXPIN8060	1	497,76	36-58
INXPIN8080	1	661,63	36-58
INXPIN10080	1	727,72	36-58
INXPIN100100	1	889,19	36
INXPIN120100	1	907,94	36
INXPO3020	1	114,31	38
INXPO3025	1	120,36	38
INXPO3030	1	127,80	38
INXPO4030	1	132,34	38
INXPO4040	1	158,64	38
INXPO4060	1	165,50	38
INXPO5040	1	183,56	38
INXPO6040	1	179,30	38
INXPO6050	1	264,28	38
INXPO6060	1	253,72	38
INXPO7050	1	273,08	38
INXPO8060	1	334,42	38
INXPO8080	1	448,50	38
INXPO10080	1	525,62	38
INXPO100100/PD	1	973,23	38
INXPO120100/PD	1	957,00	38
INXT403020	1	594,42	22
INXT403020-316	1	667,00	22
INXT404020	1	642,49	22
INXT404020-316	1	780,37	22
INXT406020	1	901,87	22
INXT406020-316	1	1118,96	22
INXT504020	1	697,45	22
INXT504020-316	1	871,95	22
INXT504025	1	837,95	22
INXT504025-316	1	994,64	22
INXT604020	1	850,12	22
INXT604020-316	1	1104,69	22
INXT605025	1	1201,59	22
INXT605025-316	1	1581,71	22
INXT606025	1	1244,26	22
INXT606025-316	1	1629,54	22
INXT705025	1	1331,04	22
INXT705025-316	1	1637,13	22
INXT806030	1	1469,82	22
INXT806030-316	1	1959,05	22
INXT808030	1	1738,69	22
INXT808030-316	1	2185,93	22
INXT1008030	1	2042,11	22
INXT1008030-316	1	2749,22	22
INXTEJ2015	1	196,28	34
INXTEJ2515	1	199,27	34
INXTEJ3015	1	201,10	34
INXTEJ3020	1	208,91	34
INXTEJ4020	1	227,58	34
INXTEJ5025	1	232,23	34
INXTEJ6020	1	240,20	34
INXTEJ6025	1	249,92	34

Ref.	Uds. emb.	Precio ud. €	Página
INXTEJ6030	1	258,48	34
INXTEJ6040BIG	1	677,95	123
INXTEJ8030	1	373,67	34
INXTEJ8040BIG	1	746,31	123
INXTEJ8050BIG	1	906,24	123
INXTEJ10030	1	320,28	34
INXTEJ10040BIG	1	776,67	123
INXTEJ10050BIG	1	930,28	123
INXZCLA104020	1	322,41	31
INXZCLA105025	1	347,27	31
INXZCLA106020	1	366,56	31
INXZCLA106025	1	379,80	31
INXZCLA106030	1	433,25	31
INXZCLA108030	1	436,82	31
INXZCLA1010030	1	507,23	31
INXZCLB6040	1	422,51	116
INXZCLB8040	1	577,70	116
INXZCLB8050	1	602,49	116
INXZCLB10040	1	483,94	116
INXZCLB10050	1	509,22	116
IR22/230	1	1344,33	184
IR36/230	1	1521,31	184
IR50/230	1	1641,78	184
IR80/230	1	1769,00	184
KBAS	1	81,47	286-298
KELE	1	131,09	286-298
KRPL60	1	33,85	99
KRPL80	1	35,65	99
KRPL100	1	38,00	99
KRPL120	1	42,02	99
KRS2006040	1	878,98	103
KRS2006060	1	886,93	103
KRS2008060	1	892,80	103
KRS2008080	1	892,82	103
KRSPL20060	1	261,69	103
KRSPL20080	1	264,38	103
KRSZCL106040	1	382,56	103
KRSZCL106060	1	383,15	103
KRSZCL108060	1	445,31	103
KRSZCL108080	1	433,24	103
LED1080SM	1	332,00	196
LED1080ST	1	333,63	196
LED290M	1	84,77	196
LED290T	1	84,77	196
ME401810	1	800,42	160
ME401810/300	1	848,44	160
ME402110	1	850,66	160
ME402110/300	1	901,70	160
MEB16560	1	109,91	104
MEB16580	1	114,41	104
MEB18060	1	109,99	104
MEB18080	1	119,03	104
MEB20060	1	117,98	104
MEB20080	1	133,96	104
MEB22060	1	118,75	104
MEB22080	1	127,79	104
MEC40120	1	547,14	146
MEC4048	1	464,63	146
MEC4072	1	494,15	146
MEC4096	1	509,87	146

Ref.	Uds. emb.	Precio ud. €	Página
MEC40144	1	517,91	146
MEL4048	1	442,52	146
MEL4072	1	460,24	146
MEL4096	1	475,97	146
MEL40120	1	508,43	146
MEL40144	1	479,13	146
MEX1803040	1	1351,34	114
MEX1803050	1	1374,96	114
MEX1803060	1	1390,77	114
MEX1803080	1	1430,12	114
MEX1804040	1	1333,46	114
MEX1804050	1	1383,26	114
MEX1804060	1	1390,51	114
MEX1804080	1	1442,02	114
MEX2003040	1	1377,00	114
MEX2003050	1	1401,68	114
MEX2003060	1	1420,21	114
MEX2003080	1	1460,82	114
MEX2004040	1	1307,64	114
MEX2004050	1	1357,44	114
MEX2004060	1	1377,03	114
MEX2004080	1	1407,81	114
MEX20040100	1	1452,24	114
MEX2203060	1	1478,94	114
MEX2203080	1	1519,55	114
MEX2204060	1	1466,86	114
MEX2204080	1	1509,98	114
PB150	1	26,73	39-59-198
PB200	1	27,77	39-59-198
PB250	1	28,87	39-59-198
PB300	1	30,11	39-59-198
PB400	1	30,31	39-59-198
PBI20	14	6,50	299
PBI28	5	10,76	299
PBI32	8	12,13	299
PBI44	6	14,80	299
PBI58	6	19,65	299
PBL3025	1	36,45	64
PBL32	1	18,33	76
PBL33	1	24,46	76
PBL34	1	32,20	76
PBL4030	1	42,93	64
PBL4040	1	48,57	64
PBL42	1	23,93	76
PBL44	1	45,48	76
PBL5040	1	54,61	64
PBL6040	1	77,39	64
PBL6050	1	86,82	64
PBL63	1	44,05	76
PBL64	1	65,71	76
PBL66	1	98,63	76
PBL8060	1	157,50	64
PBL84	1	102,62	76
PBL86	1	133,51	76
PC600	1	888,65	132
PC800	1	988,60	132

BÚSQUEDA RÁPIDA

Ref.	Uds. emb.	Precio ud. €	Página	Ref.	Uds. emb.	Precio ud. €	Página	Ref.	Uds. emb.	Precio ud. €	Página
PC1000	1	1253,90	132	PIN7050	1	124,41	35-58	PL80120	1	125,82	26
PC1000/PD	1	1495,42	132	PIN8040	1	135,63	35	PL10060	1	83,26	26
PC1200	1	1327,15	132	PIN8060	1	149,87	35-58	PL10080	1	122,85	26-56
PCH4030	1	154,15	65	PIN8080	1	170,80	35-58	PL100100	1	156,56	26
PCH4040	1	158,42	65	PIN80100	1	193,06	35	PL100120	1	159,33	26
PCH5040	1	226,86	65	PIN80120	1	226,66	35	PL12060	1	94,15	26
PCH6040	1	205,08	65	PIN10060	1	168,22	35	PL12080	1	122,97	26
PCH6050	1	209,56	65	PIN10080	1	183,73	35-58	PL12090	1	142,69	26
PCH8060	1	319,71	65	PIN100100	1	222,00	35	PL120100	1	170,24	26
PCH8060/5	1	476,03	65	PIN100120	1	235,87	35	PL120120	1	175,93	26
PCSN6PT	6	53,09	208	PIN12060	1	190,75	35	PL14060	1	125,21	26
PCSN6PT/RR	6	61,13	209	PIN12080	1	210,17	35	PL14080	1	159,67	26
PCSN9PT	5	54,78	208	PIN12090	1	228,66	35	PL140100	1	193,24	26
PCSN9PT/RR	5	62,26	209	PIN120100	1	240,78	35	PL140120	1	235,70	26
PCSN12PT	4	85,11	208	PIN120120	1	279,71	35	PL16560	1	163,21	98
PCSN12PT/PLUS	1	106,12	216-237	PIN14060	1	216,98	35	PL16580	1	237,41	98
PCSN12PT/RR	4	101,55	209	PIN14080	1	243,14	35	PL165100	1	291,41	98
PCSN18PT	2	115,42	208	PIN140100	1	263,14	35	PL165120	1	326,96	98
PCSN18PT/PLUS	1	125,32	216-237	PIN16560	1	378,57	125	PL18040	1	90,56	98
PCSN18PT/RR	2	136,23	209	PIN16580	1	411,06	125	PL18060	1	170,87	98
PCSN24PT	1	169,19	208	PIN165100	1	423,21	125	PL18080	1	239,44	98
PCSN24PT/RR	1	204,15	209	PIN165120	1	696,10	125	PL180100	1	291,44	98
PCSN36PT	1	205,39	208	PIN18040	1	332,36	125	PL180120	1	323,55	98
PCSN36PT/RR	1	206,63	209	PIN18060	1	366,74	125	PL180160	1	731,30	98
PCSNPLUS	6	31,84	208	PIN18080	1	393,13	125	PL20040	1	99,72	98
PCSNPLUS/RR	6	37,09	209	PIN180100	1	387,68	125	PL20060	1	202,63	98
PDE5030	1	717,23	69	PIN180120	1	662,40	125	PL20080	1	254,78	98
PDE5042	1	792,41	69	PIN20040	1	293,15	125	PL200100	1	326,57	98
PDE7530	1	888,62	69	PIN20060	1	377,35	125	PL200120	1	395,74	98
PDE7542	1	864,00	69	PIN20080	1	396,84	125	PL200160	1	793,10	98
PDE10030	1	965,90	69	PIN200100	1	453,55	125	PL22040	1	116,15	98
PDE10042	1	974,31	69	PIN200120	1	724,51	125	PL22060	1	308,60	98
PDE12530	1	1602,67	69	PIN22060	1	361,78	125	PL22080	1	322,67	98
PDE12542	1	1644,97	69	PIN22080	1	399,33	125	PLA6040	1	195,07	24
PDS5030	1	586,67	69	PIN220100	1	520,46	125	PLA16550	1	262,19	91-92
PDS5042	1	653,59	69	PL2520	1	5,30	26	PLA16560	1	286,81	91-92
PDS7530	1	723,95	69	PL2525	1	6,65	26	PLA18040	1	239,62	91-92
PDS7542	1	779,79	69	PL3020	1	7,35	26-56	PLA18050	1	266,67	91-92
PDS10030	1	772,97	69	PL3025	1	7,33	26-56	PLA18060	1	314,96	91-92
PDS10042	1	887,74	69	PL3030	1	11,16	26-56	PLA20040	1	241,48	91-92
PDS12530	1	1124,15	69	PL3040	1	13,70	26	PLA20050	1	299,70	91-92
PDS12542	1	1159,64	69	PL4030	1	13,93	26-56	PLA20060	1	327,31	91-92
PHB600	1	85,04	120	PL4040	1	18,57	26-56	PLA20080	1	410,32	91-92
PHB800	1	93,46	120	PL4060	1	30,73	26-56	PLA200100	1	473,66	91-92
PHB1000	1	101,60	120	PL5030	1	17,94	26	PLA22060	1	373,48	91-92
PIN3020	1	78,22	35-58	PL5040	1	25,32	26-56	PLA22080	1	449,03	91-92
PIN3025	1	80,94	35-58	PL5050	1	35,17	26	PLA220100	1	560,65	91-92
PIN3030	1	86,61	35-58	PL5070	1	44,78	26	PLB2520	1	30,25	27
PIN3040	1	95,45	35	PL5080	1	73,32	26	PLB2525	1	37,54	27
PIN4030	1	95,35	35-58	PL50100	1	81,80	26	PLB3020	1	35,96	27-56
PIN4040	1	95,55	35-58	PL6040	1	29,57	26-56	PLB3025	1	38,78	27-56
PIN4060	1	101,20	35-58	PL6050	1	42,50	26-56	PLB3030	1	41,59	27-56
PIN5030	1	118,05	35	PL6060	1	41,53	26-56	PLB3040	1	65,31	27
PIN5040	1	100,49	35-58	PL6080	1	64,05	26	PLB4030	1	45,72	27-56
PIN5050	1	103,99	35	PL60120	1	103,22	26	PLB4040	1	61,12	27-56
PIN5070	1	172,43	35	PL7050	1	45,52	26-56	PLB4060	1	82,43	27-56
PIN6040	1	108,09	35-58	PL8040	1	42,54	26	PLB5030	1	71,50	27
PIN6050	1	123,81	35-58	PL8060	1	68,48	26-56	PLB5040	1	67,79	27-56
PIN6060	1	114,92	35-58	PL8080	1	86,13	26-56	PLB5050	1	82,43	27
PIN6080	1	138,84	35	PL80100	1	103,65	26	PLB5070	1	177,03	27

BÚSQUEDA RÁPIDA

Ref.	Uds. emb.	Precio ud. €	Página	Ref.	Uds. emb.	Precio ud. €	Página	Ref.	Uds. emb.	Precio ud. €	Página
PLB6040	1	84,29	27-56	PLP3040	1	22,86	98	PLU5070	1	72,20	28
PLB6050	1	86,63	27-56	PLP3060	1	29,48	98	PLU6040	1	39,85	28
PLB6060	1	117,84	27-56	PLP3080	1	39,88	98	PLU6050	1	54,17	28
PLB6080	1	154,14	27	PLP30100	1	80,71	98	PLU6060	1	64,97	28
PLB7050	1	98,18	27-56	PLP30120	1	101,91	98	PLU6080	1	86,12	28
PLB8040	1	100,38	27	PLP30160	1	141,44	98	PLU7050	1	62,24	28
PLB8060	1	156,96	27-56	PLP4040	1	29,10	98	PLU80100	1	139,02	28
PLB8080	1	212,71	27-56	PLP4060	1	36,52	98	PLU80120	1	148,69	28
PLB80100	1	227,49	27	PLP4080	1	82,89	98	PLU8040	1	135,32	28
PLB80120	1	276,93	27	PLP40100	1	95,08	98	PLU8060	1	91,69	28
PLB10060	1	181,02	27	PLP40120	1	112,34	98	PLU8080	1	120,56	28
PLB10080	1	268,13	27-56	PLP6040	1	42,00	98	PLU10060	1	102,94	28
PLB100100	1	232,65	27	PLP6060	1	56,31	98	PLU10080	1	153,03	28
PLB100120	1	383,97	27	PLP6080	1	130,73	98	PLU100100	1	167,29	28
PLB12060	1	214,98	27	PLP60100	1	138,73	98	PLU100120	1	187,88	28
PLB12080	1	266,61	27	PLP60120	1	191,01	98	PLU12060	1	119,74	28
PLB12090	1	276,93	27	PLPH2060	1	31,64	99	PLU12080	1	148,15	28
PLB120100	1	360,25	27	PLPH2080	1	40,29	99	PLU12090	1	147,95	28
PLB120120	1	377,44	27	PLPH3060	1	37,99	99	PLU120100	1	176,25	28
PLB140100	1	409,06	27	PLPH3080	1	51,26	99	PLU120120	1	223,92	28
PLBA600	1	88,12	134	PLS18040	1	161,70	99	PMB400	1	24,91	118
PLBA800	1	98,29	134	PLS18050	1	175,71	99	PMB500	1	26,16	118
PLBA1000	1	123,23	134	PLS18060	1	236,40	99	PMB600	1	53,25	118
PLBA1200	1	139,47	134	PLS18080	1	286,01	99	PMB800	1	54,30	118
PLBA1600	1	170,67	134	PLS20040	1	169,65	99	PMB1000	1	68,18	118
PLBE600	1	69,20	134	PLS20050	1	180,60	99	PMCB200	1	22,53	145-161
PLBE800	1	75,90	134	PLS20060	1	247,67	99	PMCB250	1	24,18	145-161
PLBE1000	1	83,61	134	PLS20080	1	295,34	99	PMCB300	1	28,81	145-161
PLBE1200	1	91,77	134	PLS22080	1	371,25	99	PMCB350	1	30,95	145-161
PLBE1600	1	121,47	134	PLT1515	1	2,47	50-60	PME400	1	24,88	118
PLBI600	1	116,09	134	PLT2015	1	2,99	50-60	PME500	1	27,80	118
PLBI800	1	123,35	134	PLT2020	1	3,77	50-60	PME600	1	30,19	118
PLBI1000	1	153,36	134	PLT3015	1	4,10	50-60	PME800	1	37,27	118
PLBI1200	1	173,13	134	PLT3020	1	5,68	50-60	PME1000	1	57,96	118
PLBI1600	1	218,27	134	PLT3030	1	8,45	50-60	PME1200	1	59,12	118
PLC450	1	24,60	149	PLT4020	1	8,37	50	PME1650	1	85,59	118
PLC600	1	29,48	149	PLT4030	1	11,97	50	PME1800	1	100,10	118
PLC1650	1	67,05	99	PLT4040	1	15,73	50	PME2000	1	102,09	118
PLC1800	1	61,73	99	PLT5020	1	9,48	50	PMER400	1	50,71	118
PLC2000	1	63,74	99	PLT5030	1	14,09	50	PMER500	1	52,20	118
PLC2200	1	68,29	99	PLT6020	1	12,43	50	PMER600	1	55,03	118
PLCE3050	1	141,97	115	PLT6030	1	18,89	50	PMER800	1	65,12	118
PLCE3060	1	112,25	115	PLT6040	1	24,40	50	PMER1000	1	71,56	118
PLCE3080	1	159,82	115	PLT8020	1	20,07	50	PMER1200	1	76,66	118
PLCE4050	1	146,90	115	PLT8040	1	33,55	50	PMER1600	1	80,85	118
PLCE4060	1	96,77	115	PLTA4020	1	9,84	60	PMES400	1	20,36	119
PLCE4080	1	155,52	115	PLTA4030	1	13,96	60	PMES500	1	21,42	119
PLM200	1	22,42	149-162	PLTA4040	1	17,60	60	PMES600	1	24,78	119
PLM300	1	21,59	149-162	PLU2520	1	12,33	28	PMES800	1	26,04	119
PLM400	1	31,31	162	PLU2525	1	14,33	28	PMES1000	1	35,22	119
PLM850	1	86,99	149	PLU3020	1	13,71	28	PMH400	1	38,39	137
PLM1050	1	91,34	149	PLU3025	1	15,78	28	PMH500	1	38,78	137
PLM1250	1	107,78	149	PLU3030	1	18,17	28	PMHR400	1	46,15	120
PLM1600	1	132,50	162	PLU3040	1	22,54	28	PMHR500	1	49,09	120
PLM1900	1	146,77	162	PLU4030	1	16,55	28	PMHR600	1	51,27	120
PLP2040	1	16,94	98	PLU4040	1	28,82	28	PMHR800	1	62,14	120
PLP2060	1	24,42	98	PLU4060	1	44,57	28	PMHR1000	1	84,66	120
PLP2080	1	28,08	98	PLU5030	1	20,93	28	PMHR1200	1	69,50	120
PLP20100	1	38,81	98	PLU5040	1	32,87	28	PMI400	1	30,30	119
PLP20120	1	56,08	98	PLU5050	1	47,87	28	PMI500	1	36,61	119

BÚSQUEDA RÁPIDA

Ref.	Uds. emb.	Precio ud. €	Página	Ref.	Uds. emb.	Precio ud. €	Página	Ref.	Uds. emb.	Precio ud. €	Página
PMI600	1	40,19	119	PMV700	1	35,46	137	PO100100/PD	1	372,30	37
PMI800	1	51,12	119	PO126P	1	8,01	288	PO100120/PD	1	407,75	37
PMI1000	1	57,40	119	PO146M	1	16,05	289	PO12060	1	229,72	37
PMI1200	1	61,97	119	PO186P	1	9,22	288	PO12080	1	247,60	37
PMI1650	1	122,58	119	PO246P	1	10,88	288	PO12090	1	309,58	37
PMI1800	1	125,76	119	PO2520	1	36,41	37	PO120100	1	279,38	37
PMI2000	1	127,28	119	PO2525	1	48,00	37	PO120100/PD	1	405,45	37
PMIR400	1	48,05	119	PO286M	1	19,51	289	PO120120	1	319,20	37
PMIR500	1	52,78	119	PO3020	1	37,10	37	PO120120/PD	1	442,07	37
PMIR600	1	53,57	119	PO3025	1	40,01	37	PO14060	1	300,46	37
PMIR800	1	64,63	119	PO3030	1	43,48	37	PO14080	1	323,52	37
PMIR1000	1	70,55	119	PO3040	1	45,87	37	PO140100	1	350,81	37
PMIR1200	1	77,34	119	PO366P	1	12,64	288	PO140100/PD	1	465,77	37
PMIR1600	1	157,19	119	PO4030	1	43,98	37	PO140120/PD	1	546,71	37
PML3025	1	7,45	64	PO4040	1	48,63	37	PO16560	1	520,14	124
PML32	1	3,50	76	PO4060	1	60,09	37	PO16580	1	560,63	124
PML33	1	6,10	76	PO40EMP48-72	1	106,37	150	PO165100	1	622,01	124
PML34	1	7,72	76	PO40EMP72-96	1	126,11	150	PO18030	1	388,83	124
PML4030	1	13,93	64	PO40EMP96-120	1	123,84	150	PO18040	1	426,73	124
PML4040	1	18,57	64	PO40EMP120-168	1	141,82	150	PO18060	1	513,53	124
PML42	1	4,72	76	PO40EMP144-192	1	151,72	150	PO18080	1	567,72	124
PML44	1	10,26	76	PO40ENL192	1	289,54	164	PO180100	1	614,76	124
PML5040	1	25,32	64	PO40ENL216	1	311,12	164	PO20030	1	407,45	124
PML5050	1	16,38	68	PO40SUP48-72	1	129,36	138-150	PO20040	1	375,15	124
PML6040	1	29,57	64	PO40SUP72-96	1	141,04	138-150	PO20060	1	556,41	124
PML6050	1	42,50	64	PO40SUP96-120	1	152,17	138-150	PO20080	1	599,44	124
PML63	1	13,34	76	PO40SUP120-168	1	171,56	138-150	PO200100	1	640,87	124
PML64	1	16,51	76	PO40SUP144-192	1	179,72	138-150	PO22030	1	412,79	124
PML66	1	24,40	76	PO426M	1	23,31	289	PO22040	1	414,05	124
PML7550	1	28,06	68	PO5030	1	51,48	37	PO22060	1	594,67	124
PML8060	1	68,48	64	PO5040	1	55,09	37	PO22080	1	672,53	124
PML84	1	26,39	76	PO5050	1	59,67	37	PODCS165100	1	970,72	124
PML86	1	37,59	76	PO5070	1	93,72	37	PODCS165120	1	1026,64	124
PML10050	1	52,58	68	PO5080	1	102,97	37	PODCS180100	1	974,08	124
PML10075	1	99,31	68	PO50100/PD	1	354,56	37	PODCS180120	1	1009,72	124
PML10080	1	114,56	64	PO546P	1	15,39	288	PODCS180160	1	1113,63	124
PML100100	1	139,35	68	PO555UP192	1	316,17	164	PODCS200100	1	995,34	124
PML12550	1	73,36	68	PO555UP216	1	324,90	164	PODCS200120	1	1033,72	124
PML12575	1	132,39	68	PO566M	1	27,41	289	PODCS200160	1	1445,33	124
PML125100	1	163,34	68	PO6040	1	63,19	37	POL302514	1	126,53	62
PML125125	1	196,55	68	PO6050	1	72,22	37	POL302514PT	1	186,76	62
PMP300	1	12,28	38-39	PO6060	1	77,23	37	POL403020	1	163,20	62
PMP400	1	13,14	38-39	PO6080	1	91,61	37	POL403020PT	1	258,36	62
PMP500	1	13,94	38-39	PO60120/PD	1	360,50	37	POL404020	1	188,89	62
PMP600	1	15,03	38-39	PO655UP48-72	1	136,97	150	POL404020PT	1	309,03	62
PMP800	1	18,45	38-39	PO655UP72-96	1	146,76	150	POL504020	1	230,46	62
PMP900	1	17,81	38	PO655UP96-120	1	158,81	150	POL504020PT	1	368,61	62
PMP1000	1	22,25	38	PO655UP120-168	1	162,26	150	POL505030	1	544,20	66
PMP1200	1	39,41	38	PO655UP144-192	1	177,10	150	POL505030/A	1	548,40	66
PMR19/10U	1	29,21	96	PO7050	1	79,58	37	POL505030/T	1	611,61	67
PMR19/15U	1	32,58	137	PO706M	1	34,35	289	POL604023	1	264,68	62
PMRA19/12U	1	66,05	30	PO8040	1	86,36	37	POL604023PT	1	424,97	62
PMRA19/17U	1	73,79	30	PO8060	1	97,97	37	POL605023	1	299,54	62
PMRA19/21U	1	82,13	30	PO8080	1	129,97	37	POL605023PT	1	516,38	62
PMRA19/26U	1	88,29	30	PO80100	1	165,47	37	POL755030	1	622,70	66
PMT600	1	25,64	137	PO80100/PD	1	386,28	37	POL755030/A	1	626,90	66
PMT800	1	29,84	137	PO80120/PD	1	355,81	37	POL755030/T	1	679,51	67
PMT1000	1	38,03	137	PO10060	1	128,58	37	POL8010030	1	700,00	62
PMT1200	1	46,36	137	PO10080	1	150,13	37	POL806030	1	477,06	62
PMT1600	1	54,09	137	PO100100	1	195,95	37	POL806030PT	1	781,05	62

BÚSQUEDA RÁPIDA

Ref.	Uds. emb.	Precio ud. €	Página
POL1005030	1	731,99	66
POL1005030/A	1	736,19	66
POL1005030/T	1	788,80	67
POL1007530	1	860,78	66
POL1007530/A	1	866,20	66
POL1007530/T	1	926,30	67
POL1007542	1	929,91	66
POL1007542/A	1	939,99	66
POL1007542/T	1	1001,96	67
POL1008030	1	700,00	62
POL10010030	1	1212,67	66
POL10010030/A	1	1219,32	66
POL10010030/T	1	1280,97	67
POL10010042	1	1295,56	66
POL10010042/A	1	1302,98	66
POL10010042/T	1	1369,41	67
POL1255030	1	882,73	66
POL1255030/A	1	886,92	66
POL1255030/T	1	939,54	67
POL1257530	1	990,92	66
POL1257530/A	1	996,36	66
POL1257530/T	1	1056,45	67
POL1257542	1	1063,74	66
POL1257542/A	1	1070,07	66
POL1257542/T	1	1144,05	67
POL12510030	1	1411,24	66
POL12510030/A	1	1417,83	66
POL12510030/T	1	1479,54	67
POL12510042	1	1494,71	66
POL12510042/A	1	1502,14	66
POL12510042/T	1	1568,56	67
POL12512530	1	1527,41	66
POL12512530/A	1	1534,80	66
POL12512530/T	1	1623,25	67
POL12512542	1	1621,03	66
POL12512542/A	1	1623,50	66
POL12512542/T	1	1702,64	67
POME1810	1	260,55	164
POME2110	1	273,53	164
POS16560	1	847,59	126
POS18060	1	735,83	126
POS20060	1	814,16	126
POS20080	1	830,85	126
POS200100	1	881,94	126
POS22060	1	808,65	126
POS22080	1	974,48	126
PPAP600	1	19,35	121
PPAP800	1	20,74	121
PPAP1000	1	22,46	121
PPI400	1	29,98	120
PPI500	1	36,82	120
PPI600	1	38,62	120
PPI800	1	44,21	120
PPI1000	1	46,02	120
PPIN4030	1	134,27	64
PPIN4040	1	153,18	64
PPIN5040	1	151,01	64
PPIN6040	1	189,86	64
PPIN6050	1	199,61	64
PPIN8060	1	244,36	64

Ref.	Uds. emb.	Precio ud. €	Página
PPL3025	1	9,28	64
PPL32	1	5,00	76
PPL33	1	7,62	76
PPL34	1	11,37	76
PPL4030	1	14,11	64
PPL4040	1	18,06	64
PPL42	1	6,61	76
PPL44	1	16,13	76-312
PPL5040	1	22,94	64
PPL5050	1	18,89	68
PPL6040	1	29,28	64
PPL6050	1	36,22	64
PPL63	1	17,44	76
PPL64	1	24,11	76
PPL66	1	36,61	76
PPL7550	1	45,22	68
PPL8060	1	61,55	64
PPL84	1	34,17	76
PPL86	1	51,37	76
PPL10050	1	51,39	68
PPL10075	1	143,22	68
PPL10080	1	106,56	64
PPL100100	1	175,67	68
PPL12550	1	87,83	68
PPL12575	1	165,94	68
PPL125100	1	175,67	68
PS800	1	1262,67	132
PS1000	1	1384,82	132
PS1200	1	1564,68	132
PS1600	1	1814,99	132
PSC600	1	1907,59	132
PSC800	1	1909,74	132
PSC1000	1	2086,51	132
PSC1200	1	2531,54	132
PSC1600	1	2999,51	132
PT4CDNG	1	4,20	211-217
PT04CDN	1	6,73	217
PT6CSN	1	6,33	211
PT06CDN	1	7,00	217
PT08CDN	1	7,53	217
PT9CSN	1	6,73	211
PT9PM	1	6,33	205
PT12CDN	1	9,33	217
PT12CSN	1	7,93	211
PT12GP	1	10,07	288
PT13GM	1	5,67	205
PT18CDN	1	11,73	217
PT18CSN	1	10,00	211
PT18GP	1	13,13	288
PT24CDN	1	15,20	217
PT24CSN	1	15,33	211
PT24GP	1	14,73	288
PT362FCDN	1	19,53	217
PT363FCDN	1	20,47	217
PT36GP	1	18,33	288
PT40EMP48-72	1	182,28	150
PT40EMP72-96	1	187,69	150
PT40EMP96-120	1	218,31	150
PT40EMP120-168	1	247,29	150
PT40EMP144-192	1	289,86	150

Ref.	Uds. emb.	Precio ud. €	Página
PT40ENL192	1	435,90	164
PT40ENL216	1	462,63	164
PT40SUP48-72	1	206,92	138-150
PT40SUP72-96	1	215,23	138-150
PT40SUP96-120	1	236,32	138-150
PT40SUP120-168	1	277,16	138-150
PT40SUP144-192	1	312,33	138-150
PT54CDN	1	25,27	217
PT54GP	1	23,05	288
PT55SUP192	1	465,93	164
PT55SUP216	1	496,94	164
PT65SUP48-72	1	197,25	150
PT65SUP72-96	1	219,55	150
PT65SUP96-120	1	223,49	150
PT65SUP120-168	1	270,32	150
PT65SUP144-192	1	308,21	150
PT16560	1	631,82	124
PT16580	1	644,03	124
PT18060	1	589,79	124
PT18080	1	682,84	124
PT20060	1	607,97	124
PT20080	1	707,41	124
PT200100	1	802,41	124
PT22080	1	774,75	124
PTC500	1	26,61	121
PTC600	1	28,42	121
PTC800	1	32,06	121
PTDCA165100	1	926,76	125
PTDCA165120	1	973,56	125
PTDCA180100	1	983,17	125
PTDCA180120	1	1062,35	125
PTDCA200100	1	994,47	125
PTDCA200120	1	1079,98	125
PTDCA220100	1	1052,37	125
PTDCA220120	1	1215,59	125
PTDCS165100	1	1052,47	125
PTDCS165120	1	1085,97	125
PTDCS180100	1	1093,63	125
PTDCS180120	1	1184,80	125
PTDCS200100	1	1103,21	125
PTDCS200120	1	1210,46	125
PTDCS220100	1	1236,06	125
PTDCS220120	1	1281,74	125
PVB1650	1	156,29	120
PVB1800	1	166,74	120
PVB2000	1	171,17	120
RC15SV	1	37,04	172
RC30SV	1	40,74	172
RC60SV	1	57,04	172
RC75SV	1	66,67	172
RC100SV	1	70,00	172
RC150SV	1	88,89	172
RC250CV	1	159,26	173
RC500CV	1	235,83	173
RF93	3	8,34	170
RF123	1	9,44	170
RF222	1	19,70	170
RF290	1	34,86	170
RITM20010050	1	2214,16	310
RITM200160100	1	4695,67	310

BÚSQUEDA RÁPIDA

Ref.	Uds. emb.	Precio ud. €	Página
RITM20016050	1	3374,81	310
RITM20020050	1	4239,14	310
RITU10010050/PD	1	880,94	311
RITU1006030	1	442,21	311
RITU20010050	1	1683,08	311
RITU20010050/PD	1	1878,78	311
ROC32APO	4	72,89	74
ROC32APT	4	67,19	74
ROC32PO	4	70,78	74
ROC32PT	4	66,67	74
ROC33PO	4	81,55	74
ROC33PT	4	73,95	74
ROC34APO	4	146,03	74
ROC34APT	4	126,95	74
ROC34PO	2	93,90	74
ROC34PT	2	87,40	74
ROC42PO	4	171,71	74
ROC42PT	4	159,17	74
ROC44APO	2	150,82	74
ROC44APT	2	135,94	74
ROC44PO	4	139,71	74-312
ROC44PT	4	118,78	74
ROC63APO	2	179,36	74
ROC63APT	2	155,56	74
ROC63PO	2	147,37	74
ROC63PT	2	130,03	74
ROC64APO	2	200,46	74
ROC64APT	2	176,03	74
ROC64PO	1	167,13	74
ROC64PT	1	152,57	74
ROC66APO	1	301,83	74
ROC66APT	1	242,96	74
ROC66PO	1	245,23	74
ROC66PT	1	229,38	74
ROC84PO	1	223,34	74
ROC84PT	1	221,39	74
ROC86PO	1	378,44	74
ROC86PT	1	317,69	74
RPN4040/TR	1	102,35	326-328-330
RPN4054/HC	1	131,49	336
RPN4054/SC	1	77,07	333-334-335
RPN4054/TC	1	106,89	331
RPN4054/TR	1	80,36	326-328-330-332
RPN4054TR/AG	1	92,63	337
RPN4530/TR	1	65,92	326-328-330
RPN4556/TR	1	104,15	328
RPN5645/HC	1	193,95	336
RPN5645/SC	1	140,05	334-335
RPN5645/TC	1	159,21	331
RPN5645/TR	1	138,23	326-328-330-332
RPN6060/HC	1	159,97	336
RPN6060/SC	1	102,99	333-334-335
RPN6060/TC	1	126,96	331
RPN6060/TR	1	106,04	326-328-330-332
RPN6236/HC	1	158,47	336

Ref.	Uds. emb.	Precio ud. €	Página
RPN6236/TR	1	88,47	326-328-330-332
RPN70100/TR	1	187,98	326-328
RPN7042/SC	1	100,95	333
RPN7042/TR	1	96,00	326-328-330
RPN7056/HC	1	194,06	336
RPN7056/SC	1	117,18	334
RPN7056/TC	1	142,23	331
RPN7056/TR	1	108,48	326-328-330-332
RPN7078/HC	1	183,58	336
RPN7078/SC	1	125,98	333-335
RPN7078/TC	1	149,50	331
RPN7078/TR	1	129,26	326-328-332
RPN9060/HC	1	221,59	336
RPN9060/SC	1	162,06	333-334-335
RPN9060/TC	1	185,94	331
RPN9060/TR	1	148,83	326-328-330-332
RPN9775/TC	1	207,53	331
RPN9775/TR	1	199,06	326-328-330-332
RPN10070/SC	1	155,10	333-334
RPN100120/HC	1	457,59	336
RPN100120/SC	1	282,97	333-334
RPN120160/JIS	1	513,04	330-332
RPN120160/SC	1	374,36	334
RPN120160/TC	1	425,27	331
RPN120160/TR	1	383,87	326-328
RPN12542/TR	1	144,56	328
RPN12574/SC	1	208,14	333
RPN12574/TR	1	219,73	326-328
RPN14070/TC	1	233,73	331
RPN14070/TR	1	219,41	326-328
RPN14070TR/AG	1	235,37	337
RPN15090/JIS	1	336,30	330-332
RPN15090/TC	1	287,25	331
RPN15090/TR	1	270,73	326-328
RPN17070/JIS	1	305,10	330-332
RPN17070/TC	1	252,62	331
RPN17070/TR	1	229,31	326-328
RPN170100/JIS	1	521,74	330-332
RPN18070/HC	1	302,10	336
RPN200112/JIS	1	633,38	330-332
RSN4040/TR	1	121,90	327-329-330
RSN4054/HC	1	175,14	336
RSN4054/SC	1	116,76	333-334-335
RSN4054/TC	1	127,86	331
RSN4054/TR	1	116,66	327-329-330-332
RSN4556/TR	1	129,66	329
RSN6060/HC	1	194,07	336
RSN6060/SC	1	133,53	333-334-335
RSN6060/TC	1	153,41	331
RSN6060/TR	1	135,01	327-329-330-332
RSN6236/HC	1	207,16	336

Ref.	Uds. emb.	Precio ud. €	Página
RSN6236/TR	1	121,14	327-329-330-332
RSN7042/SC	1	134,04	333
RSN7042/TR	1	131,70	327-329-330
RSN7078/HC	1	222,67	336
RSN7078/SC	1	166,27	333-335
RSN7078/TC	1	184,57	331
RSN7078/TR	1	166,27	327-329-332
RSN7094/TR	1	204,30	327-329
RSN12574/SC	1	248,79	333
RSN12574/TR	1	255,22	327-329
RSN15090/JIS	1	380,75	330-332
RSN15090/TC	1	332,03	331
RSN15090/TR	1	316,61	327-329
RTR50608ME	1	157,45	322
RTR50608MEK	1	180,27	322
RTR50608MS	1	126,35	322
RTR50608PLAS	3	91,95	318
RTR50608PLAS/PH	3	80,82	318
RTR50608PLASK	3	75,22	318
RTR50608PLASK/PH	3	102,88	318
RTR50608PME	1	156,92	320
RTR50608PME/PH	1	182,17	320
RTR50608PMEK	1	176,13	320
RTR50608PMEK/PH	1	201,39	320
S48M200	1	100,74	138-140
S48P200	1	67,32	138-140
S72M150	1	107,99	138-140
S72M200	1	136,00	138-140
S72P150	1	81,92	138-140
S72P200	1	91,96	138-140
S96M150	1	158,21	138-140
S96M200	1	171,69	138-140
S96P150	1	112,50	138-140
S96P200	1	120,63	138-140
S120M150	1	209,95	138-140
S120M200	1	203,06	138-140
S120P150	1	142,49	138-140
S120P200	1	149,51	138-140
S144M200	1	239,49	138-140
S144P200	1	175,81	138-140
S168M150	1	242,47	138-140
S168P150	1	186,98	138-140
S192M150	1	295,26	138-140
S192P150	1	215,46	138-140
SBF19	1	16,60	109
SBFP19	1	57,09	110
SEP500	1	42,00	121
SEP600	1	43,17	121
SEP800	1	47,94	121
SP150	1	31,96	28-57
SP200	1	32,33	28-57
SP250	1	36,56	28-57
SP300	1	39,97	28-57
SP400	1	43,92	28
SV4100	1	117,13	228
SV4PK2	1	79,03	228
SV4PK2/P	1	138,12	232

BÚSQUEDA RÁPIDA

Ref.	Uds. emb.	Precio ud. €	Página
SV6302	1	101,31	228
SV6302/P	1	173,72	232
SV6305	1	115,41	228
SV6305/P	1	180,64	232
SV9100	1	231,05	230
SV9100/P	1	324,33	233
SV9101/P	1	192,83	233
SV9301	1	135,58	229
SV9301/P	1	239,14	233
SV9302	1	141,68	229
SV9302/P	1	246,68	233
SV12100	1	193,40	230
SV12100/P	1	314,68	234
SV12300	1	200,94	230
SV12300/P	1	322,22	234
SV12301	1	192,78	230
SV12301/P	1	321,49	234
SV12302	1	208,47	231
SV12302/P	1	333,79	235
SV18100	1	290,58	231
SV18100/P	1	502,80	235
SV18303	1	261,51	231
SV18303/P	1	393,08	235
SV4100/P	1	179,64	232
T06	10	4,80	32-51
T07	10	4,80	32-51
T08	10	4,80	32-51
T09	10	4,80	32-51
T11	10	2,40	32-51
T12	10	2,40	32-51
T13	10	2,40	32-51
T14	10	3,00	33
T15	10	3,00	33
T16	10	3,00	33
T17	10	1,53	33
TBC1U	1	31,71	113
TC50	1	5,55	144-158
TC150	1	10,31	144-158
TC200	1	12,27	144-158
TCA1560	1	74,12	107
TCA1580	1	76,41	107
TCA2060	1	77,50	107
TCA2080	1	71,08	107
TCA20100	1	81,25	107
TCA3060	1	72,46	107
TCA3080	1	85,56	107
TCA4060	1	81,26	107
TCA4080	1	78,94	107
TCA6060	1	118,35	107
TCA6080	1	146,45	107
TCB1U	1	16,68	113
TCB2U	1	20,15	113
TCB3U	1	22,15	113
TCB4U	1	25,36	113
TCB6U	1	26,40	113
TCB9U	1	31,12	113
TCB10U	1	33,91	113
TCB12U	1	38,43	113
TCF0560	1	15,83	106
TCF0580	1	21,47	106

Ref.	Uds. emb.	Precio ud. €	Página
TCF05100	1	31,19	106
TCF1060	1	23,92	106
TCF1080	1	25,73	106
TCF10100	1	62,24	106
TCF1560	1	25,43	106
TCF1580	1	26,20	106
TCF15100	1	36,22	106
TCF2060	1	28,43	106
TCF2080	1	29,28	106
TCF20100	1	39,84	106
TCF3030	1	42,04	114
TCF3040	1	43,77	114
TCF3060	1	29,54	106
TCF3080	1	31,56	106
TCF30100	1	48,17	106
TCF4030	1	42,04	114
TCF4040	1	44,37	114
TCF4060	1	35,24	106
TCF4080	1	36,11	106
TCF40100	1	49,19	106
TCF6030	1	50,41	114
TCF6040	1	45,06	114
TCF6060	1	44,91	106
TCF6080	1	56,41	106
TCF60100	1	80,92	106
TCF16030	1	78,74	114
TCF16040	1	83,41	114
TCF18030	1	79,60	114
TCF18040	1	87,13	114
TCFL13	1	34,18	33
TCFL21	1	36,27	32-51
TCM50F	1	26,23	144-158
TCM150F	1	24,18	144-158
TCM200F	1	24,73	144-158
TCM300F	1	32,51	144-158
TCM400F	1	39,64	144-158
TD03	1	38,04	174
TEJ2015	1	53,76	34
TEJ2515	1	68,84	34
TEJ2520	1	69,31	34
TEJ3015	1	59,87	34
TEJ3020	1	59,35	34
TEJ3025	1	91,60	34
TEJ4015	1	73,29	34
TEJ4020	1	60,65	34
TEJ4025	1	69,02	34
TEJ4030	1	76,18	34
TEJ5015	1	75,72	34
TEJ5020	1	62,21	34
TEJ5025	1	75,38	34
TEJ5030	1	82,82	34
TEJ6020	1	91,10	34
TEJ6025	1	80,78	34
TEJ6030	1	83,08	34
TEJ6040	1	95,22	34
TEJ6040COM	1	172,82	123
TEJ6060ENL	1	102,44	123
TEJ6080ENL	1	114,91	123
TEJ7020	1	99,62	34
TEJ8020	1	91,18	34

Ref.	Uds. emb.	Precio ud. €	Página
TEJ8025	1	94,37	34
TEJ8030	1	91,89	34
TEJ8040	1	105,52	34
TEJ8040COM	1	177,05	123
TEJ8050COM	1	205,42	123
TEJ8060ENL	1	118,36	123
TEJ8080ENL	1	147,00	123
TEJ10020	1	115,60	34
TEJ10025	1	101,84	34
TEJ10030	1	98,41	34
TEJ10040	1	129,96	34
TEJ10040COM	1	197,66	123
TEJ10050COM	1	212,56	123
TEJ10060ENL	1	143,71	123
TEJ10080ENL	1	166,02	123
TEJ12025	1	108,38	34
TEJ12030	1	127,70	34
TEJ12040	1	132,90	34
TEJ12040COM	1	205,94	123
TEJ12050COM	1	225,85	123
TEJ12060ENL	1	232,55	123
TEJ16040COM	1	229,62	123
TEJ16050COM	1	250,38	123
TEJC60	1	65,87	123
TEJC80	1	81,49	123
TEJL60	1	128,27	123
TEJL80	1	164,28	123
TEJP5030	1	102,82	69
TEJP5042	1	111,38	69
TEJP7530	1	119,08	69
TEJP7542	1	121,28	69
TEJP10030	1	147,90	69
TEJP10042	1	141,90	69
TEJP12530	1	170,87	69
TEJP12542	1	198,36	69
TF0820	1	14,35	33
TF0830	1	16,07	33
TF1423	1	17,98	32
TF1430	1	18,66	32
TF1440	1	20,19	32
TF1450	1	22,50	32
TF1470	1	42,98	32
TF1490	1	45,10	32
TFL13	1	65,93	33
TFL21	1	83,20	32-51
TLZCL1040	1	28,09	117-136
TLZCL1050	1	34,55	117-136
TLZCL1060	1	36,81	117
TLZCL1080	1	60,33	117
TLZCL10100	1	88,96	117
TLZCL2040	1	41,63	117-136
TLZCL2050	1	65,36	117-136
TLZCL2060	1	67,49	117
TLZCL2080	1	109,87	117
TLZCL20100	1	118,70	117
TM150	1	9,55	144-158
TM200	1	11,63	144-158
TMA1560	1	74,42	106
TMA1580	1	65,34	106
TMA15100	1	72,03	106

BÚSQUEDA RÁPIDA

Ref.	Uds. emb.	Precio ud. €	Página	Ref.	Uds. emb.	Precio ud. €	Página	Ref.	Uds. emb.	Precio ud. €	Página
TMA2060	1	69,76	106	V2GL2/P67	1	425,63	227	ZCLA1012025	1	153,11	30
TMA2080	1	65,99	106	V8MA2/67	1	159,87	225	ZCLA1012030	1	151,69	30
TMA20100	1	68,21	106	V8MA2/P67	1	260,44	227	ZCLA1012040	1	160,35	30
TMA3060	1	79,04	106	V8MC2/67	1	153,04	225	ZCLA206020	1	134,94	30
TMA3080	1	100,72	106	V8MC2/P67	1	253,14	227	ZCLA206025	1	141,90	30
TMA30100	1	105,44	106	V8PA2/67	1	91,82	224	ZCLA206030	1	139,41	30
TMA4060	1	82,80	106	V8PA2/P67	1	155,50	226	ZCLA206040	1	150,76	30
TMA4080	1	96,25	106	V8PB2/67	1	99,39	224	ZCLA208020	1	141,89	30
TMA40100	1	105,81	106	V8PB2/P67	1	163,44	226	ZCLA208025	1	143,41	30
TMB3U	1	49,20	113	V8PK2/67	1	81,90	224	ZCLA208030	1	149,73	30
TMCB200	1	57,53	145-161	V8PK2/P67	1	142,82	226	ZCLA208040	1	156,62	30
TMCB250	1	61,85	145-161	V8PV2/67	1	97,10	224	ZCLA2010025	1	158,53	30
TMCB300	1	62,73	145-161	V8PV2/P67	1	172,11	226	ZCLA2010030	1	164,24	30
TMCB400	1	67,88	161	VF34AC	1	34,72	166	ZCLA2010040	1	175,78	30
TMF1560	1	20,73	106	VF60DC	1	24,39	168	ZCLA2012025	1	182,32	30
TMF1580	1	22,91	106	VF637AC	1	215,55	167	ZCLA2012030	1	183,34	30
TMF15100	1	37,24	106	VF92AC	1	46,29	166	ZCLA2012040	1	194,88	30
TMF2060	1	23,34	106	VF113DC	1	42,85	168	ZCLV2040	1	166,25	116
TMF2080	1	27,55	106	VF224AC	1	131,16	166	ZCLV2050	1	170,16	116
TMF20100	1	36,32	106	VF245DC	1	134,13	168	ZCLV2060	1	176,96	116
TMF3060	1	36,05	106	VF280AC	1	84,11	167	ZCLV2080	1	192,20	116
TMF3080	1	41,21	106	VF1395AC	1	255,85	167	ZCLV20100	1	206,27	116
TMF30100	1	48,17	106	VT484	1	367,32	169	ZCLV20120	1	226,64	116
TMF4060	1	42,13	106	VT730	1	390,46	169	ZOC5030/P	1	197,15	70
TMF4080	1	49,08	106	VT1020	1	430,14	169	ZOC7530/P	1	220,35	70
TMF40100	1	49,27	106	ZCL1030	1	79,39	117	ZOC7542/P	1	231,98	70
TMM150F	1	18,86	144-158	ZCL1040	1	96,91	117	ZOC10030/P	1	223,21	70
TMM200F	1	22,12	144-158	ZCL1050	1	118,60	117	ZOC10042/P	1	233,22	70
TMM300F	1	31,76	144-158	ZCL1060	1	104,15	117-136	ZOC12530/P	1	239,78	70
TMM400F	1	38,47	144-158	ZCL1080	1	110,90	117-136	ZOC12542/P	1	282,66	70
TS01	1	18,26	174	ZCL10100	1	122,95	117-136				
TS02	1	18,26	174	ZCL10120	1	132,80	117-136				
TS0815	1	17,05	31	ZCL10140	1	188,74	117-136				
TS0820	1	17,78	31	ZCL10160	1	256,83	117-136				
TS0830	1	19,71	31	ZCL2030	1	135,29	117				
TS1423	1	20,33	31	ZCL2040	1	150,86	117				
TS1430	1	21,44	31	ZCL2050	1	173,61	117				
TS1440	1	23,93	31	ZCL2060	1	143,68	117-136				
TS1450	1	24,81	31	ZCL2080	1	154,05	117-136				
TS1470	1	37,75	31	ZCL20100	1	169,94	117-136				
TS1490	1	53,30	31	ZCL20120	1	181,74	117-136				
TVN6040	1	150,72	131	ZCL20140	1	228,51	117-136				
TVN6050	1	236,87	131	ZCL20160	1	343,44	117				
TVN6060	1	211,13	131	ZCL2T1040	1	150,50	117				
TVN6080	1	239,70	131	ZCL2T1050	1	282,64	117				
TVN8040	1	179,82	131	ZCL2T1060	1	148,48	117-136				
TVN8050	1	237,04	131	ZCL2T1080	1	162,19	117-136				
TVN8060	1	210,87	131	ZCL2T10100	1	180,22	117-136				
TVN8080	1	298,06	131	ZCL2T10120	1	220,83	117-136				
TVN10040	1	293,39	131	ZCLA106020	1	123,81	30				
TVN10050	1	460,32	131	ZCLA106025	1	119,11	30				
TVN10060	1	467,90	131	ZCLA106030	1	116,44	30				
TVN10080	1	476,49	131	ZCLA106040	1	121,27	30				
TVN12040	1	293,74	131	ZCLA108020	1	132,41	30				
TVN12050	1	465,36	131	ZCLA108025	1	127,71	30				
TVN12060	1	464,04	131	ZCLA108030	1	126,29	30				
TVN12080	1	472,67	131	ZCLA108040	1	134,95	30				
TVN16040	1	278,09	131	ZCLA1010025	1	150,03	30				
TVN16050	1	470,45	131	ZCLA1010030	1	154,68	30				
V2GL2/67	1	274,80	225	ZCLA1010040	1	169,63	30				

RED NACIONAL DE VENTA

IDE ELECTRIC S.L. CENTRAL

Tef.: 976 451 080

e-mail: ide@ide.es

Director de ventas: Sr. D. **Sergio López**

-Móvil: 650 278 933

-E-mail: sergio.lopez@ide.es

ARAGÓN, SORIA, NAVARRA

Delegado de zona: Sr. D. **Guillermo Romero**

-Móvil: 699 759 747

-E-mail: guillermo.romero@ide.es

ALMERÍA, GRANADA, JAÉN, CEUTA, MELILLA

Delegado de zona: Sr. D. **José Mendez**

-Móvil: 608 676 551

-E-mail: jose.mendez@ide.es

ASTURIAS, CANTABRIA, LEÓN, BURGOS

Delegado de zona: Sr. D. **Carlos Vidal**

-Móvil: 618 911 292

-E-mail: carlos.vidal@ide.es

BALEARES

Delegado de zona: Sr. D. **Pedro López**

-Móvil: 699 844 874

-E-mail: pedro.lopez@ide.es

BARCELONA, GIRONA

Delegado de zona: Sr. D. **Valentín Sanz**

-Móvil: 689 766 807

-E-mail: valentin.sanz@ide.es

CANARIAS

Delegado de zona: Sr. D. **Pedro López**

-Móvil: 699 844 874

-E-mail: pedro.lopez@ide.es

GALICIA

Delegado de zona: Sr. D. **Rubén Méndez**

-Móvil: 648 294 385

-E-mail: ruben.mendez@ide.es

LLEIDA, TARRAGONA

Delegado de zona: Sr. D. **Javier Fuentes**

-Móvil: 618 410 198

-E-mail: javier.fuentes@ide.es

MADRID, GUADALAJARA, TOLEDO, CIUDAD REAL

Delegado de zona: Sr. D. **Juan Manuel Pérez**

-Móvil: 648 982 674

-E-mail: juanmanuel.perez@ide.es

Delegado de zona: Sr. D. **Pedro Ramal**

-Móvil: 648 982 424

-E-mail: pedro.ramal@ide.es

MURCIA, ALICANTE, ALBACETE

Delegado de zona: Sr. D. **Juan Egea**

-Móvil: 620 096 112

-E-mail: juan.egea@ide.es

PAÍS VASCO, LA RIOJA

Delegado de zona: Sr. D. **Álvaro Grandes**

-Móvil: 696 154 354

-E-mail: alvaro.grandes@ide.es

SALAMANCA, VALLADOLID, ZAMORA, ÁVILA, SEGOVIA, PALENCIA

Delegado de zona: Sr. D. **Ángel Rodríguez**

-Móvil: 648 294 384

-E-mail: angel.rodriguez@ide.es

SEVILLA, HUELVA, MÁLAGA

Delegado de zona: Sr. D. **David Moreno**

-Móvil: 659 018 590

-E-mail: david.moreno@ide.es

SEVILLA, CÁDIZ, CÓRDOBA, EXTREMADURA

Delegado de zona: Sr. D. **José M^a Galván**

-Móvil: 690 692 458

-E-mail: josemaria.galvan@ide.es

VALENCIA, CASTELLÓN, CUENCA

Delegado de zona: Sr. D. **David Hinarejos**

-Móvil: 619 747 915

-E-mail: david.hinarejos@ide.es

CONDICIONES DE VENTA

Condiciones generales de venta IDE ELECTRIC

1. Ámbito de aplicación: Las presentes condiciones de venta se aplicarán a todos aquellos pedidos enviados a IDE ELECTRIC S.L. (en adelante, IDE) por cualquiera de los canales autorizados por IDE.

2. Alta de clientes: No se aceptarán pedidos de potenciales compradores que previamente no hayan sido dados de alta como clientes en los sistemas de IDE. Para ser dado de alta como cliente se requiere de un proceso de aceptación y verificación por parte de IDE.

3. Pedidos: Todo pedido se considera, a todos los efectos, la aceptación de compra en firme dirigida por el cliente a IDE y, por lo tanto, la aceptación de las presentes condiciones de compra. IDE comunicará al cliente la confirmación de su pedido.

Desde la fecha de confirmación del pedido la mercancía se entiende puesta a disposición del cliente por parte de IDE. El cliente deberá verificar y enviar la aceptación del pedido a la mayor brevedad posible. En caso de no tener respuesta en las siguientes 24 horas a la recepción de esta confirmación, IDE considera silencio positivo y por tanto la aceptación del pedido en cuanto a plazos, cantidades y precios.

Los precios de venta y las unidades de embalaje aplicados serán los comunicados al cliente como vigentes en la tarifa de PVP publicada en la fecha de realización del pedido por parte del cliente. Los pedidos deben de contener siempre múltiplos de unidades de embalaje. IDE se reserva el derecho a modificar las unidades solicitadas de cualquier referencia, si éstas no se ajustan a múltiplos de embalaje, así como los precios si éstos no se ajustan a las condiciones de venta previamente pactadas. Esto implica que para que un pedido se considere como tal ha de cumplir con todos los requisitos que se detallan en las CONDICIONES DE VENTA.

El importe mínimo por pedido es de 100 € netos de compra. Para pedidos inferiores a 100 € se cargará en la factura unos gastos de gestión de 10 € más IVA. Todos los pedidos de un importe superior a 300 € netos de compra se enviarán libres de portes (excepto Canarias). Los pedidos inferiores a 300 € netos de compra serán a portes debidos.

Para pedidos a portes debidos se podrán cargar los portes en factura, a petición del cliente, atendiendo al siguiente rango de precios:

- Para pedidos de 0 a 199 € netos: 35 €.

- Para pedidos de 200 a 299 € netos: 45 €.

Cualquier envío de material requerido por transporte urgente o por medios o empresas de transporte distintos a los utilizados por IDE será siempre a portes debidos.

4. Entrega: La entrega de los productos se hará siempre en el menor plazo posible según disponibilidad. Si la rapidez de envío lo justifica, se podrán hacer entregas parciales del pedido. Si se fijase un plazo de entrega, éste se entiende para la mercancía puesta a disposición del cliente en los almacenes de IDE, no existiendo responsabilidad por pérdida, daños o retraso en la entrega de mercancía, por motivos derivados del transporte. IDE no aceptará ninguna penalización económica por pérdida, daños o retrasos en los plazos de entrega.

Condiciones de pago

1. Facturación y forma de pago: El precio estipulado será pagado por el cliente en las fechas fijadas en la factura. En ningún caso se sobrepasarán los 60 días posteriores a la fecha de facturación. El pago de las facturas solo deberá realizarse a la cuenta bancaria titularidad de IDE indicada en la aceptación del pedido. Bajo ningún concepto debe realizarse el pago en una cuenta bancaria distinta. En caso de cambio de número de cuenta le informaremos remitiendo certificado de titularidad de cuenta. IDE no asume ninguna responsabilidad en caso de suplantación o fraude que derive en el pago de facturas en cuenta bancaria distinta a la indicada en la aceptación del pedido, coincidente siempre con la indicada en la factura.

2. Retraso en el pago y consecuencias: Todas las cantidades reflejadas en el pedido serán facturadas añadiendo los impuestos vigentes correspondientes. El retraso y/o la falta de pago, total o parcial, de la obligación de pago dará derecho a IDE a: 1. incrementar, automáticamente desde la fecha de vencimiento de la factura, un interés del ocho por ciento (8%) por cada TREINTA (30) días de demora que acumule la deuda, devengándose dicho interés día a día; 2. suspender la ejecución de sus obligaciones hasta tanto no se haya efectuado el pago íntegro de las cantidades adeudadas, por todos los conceptos; 3. reclamar los daños y perjuicios correspondientes. El hecho de no acogerse IDE a ejecutar puntualmente todos o cualquiera de estas medidas no significará que no sea una condición aplicable en cualquier momento a elección de IDE.

Las operaciones de pago reguladas por Real Decreto-ley 19/2018, de 23 de noviembre, de servicios de pago, quedan sujetas al contrato marco expresamente aceptado por el cliente con la mera emisión de un pedido: 1. El cliente ordenante de una orden de pago pagará los gastos, tarifas y comisiones que tenga establecidos con su banco por cada operación. 2. El cliente autoriza a IDE específicamente el importe exacto de la operación de pago objeto del pedido por todos sus conceptos. Una vez que se haya realizado el cargo en cuenta no procede derecho alguno a que el banco del cliente retroceda o reembolse la operación.

3. Reserva de propiedad: Toda mercancía enviada es propiedad de IDE hasta que no se haya efectuado el pago completo de la misma. IDE se reserva el derecho de modificar sin previo aviso, referencias, unidades por embalaje o características de cualquier fabricado si la mejora técnica, su normativa o su logística de construcción así lo aconsejan.

Garantía

1. Cobertura: Toda mercancía procedente de IDE dispone de una GARANTÍA de acuerdo con la legislación vigente. Para poder beneficiarse de esta GARANTÍA, el cliente deberá inmediatamente poner en conocimiento de IDE los (defectos) descubiertos.

2. Exclusiones: No tendrán derecho a GARANTÍA aquellos productos deteriorados por manipulación o montaje inadecuado, por almacenajes o conservación indebido o aquellos que hayan sufrido alguna modificación si ésta ha sido realizada sin autorización escrita por parte de IDE.

IDE se compromete a reemplazar sin cargo el material defectuoso, quedando éste en propiedad de IDE para poder analizar y corregir los defectos aparecidos.

Consecuencias de la cancelación o modificación unilateral de un pedido confirmado

La cancelación o modificación por el cliente de un pedido confirmado supone que el cliente cancela o modifica el contrato de compra bajo su responsabilidad, siendo a su cargo todos los costes de preparación, embalaje y gestión en los que IDE haya incurrido, lo que se establece en una responsabilidad directamente facturable, por parte de IDE al cliente, correspondiente a un 50% del importe del pedido confirmado.

CONDICIONES DE VENTA

Devoluciones

1. Forma: Todas las devoluciones de material deberán de ser siempre autorizadas por la Dirección Comercial de IDE. En caso de que el cliente realice una devolución de material, sin previa autorización expresa y por escrito de IDE, esta será rechazada y devuelta al cliente.

2. Plazo: La devolución del material, por parte del cliente, tendrá que hacerse efectiva dentro de los 15 días hábiles desde la confirmación, por parte de IDE, de la autorización de la devolución, en caso contrario, IDE no aceptará dicha devolución. Toda devolución autorizada deberá viajar siempre libre de portes, en caso contrario, se descontará el coste del transporte en el correspondiente abono.

3. Exclusiones: En caso de aceptación de una devolución, la sustitución o el abono estarán condicionados al perfecto estado del material. En ningún caso se aceptará material obsoleto, cuya fecha de fabricación sea anterior a 24 meses de la fecha de solicitud de la devolución. En ningún caso se aceptarán embalajes abiertos o incompletos, ni material o referencias especiales o a medida.

En ningún caso se aceptarán reclamaciones de daños originados por el transporte transcurridas 24 horas desde la recepción de la mercancía por parte del cliente. Si la causa de la devolución está originada por daños de transporte, el cliente deberá cursar una reclamación a través de la web de IDE, www.ide.es, esta reclamación sólo será aceptada cuando se cumplan las instrucciones del siguiente punto.

4. Reclamaciones: Para poder cursar una reclamación en plazo y forma adecuadas será necesario revisar la mercancía en el momento de la entrega. En caso de daños habrá que anotar en el albarán de entrega del transporte el daño y la referencia o producto dañado. En caso de que no haya anotaciones se dará por buena la entrega y no habrá posibilidad de presentar reclamaciones posteriores.

5. Depreciación: Toda mercancía devuelta tendrá una depreciación mínima del 30% de su valor. Esta depreciación podrá ser mayor en función del estado de la mercancía.

Compliance: cumplimiento ético, legal y código de conducta

1. Programa de cumplimiento: IDE desarrolla sus actividades con absoluto respeto a la legalidad vigente y a los estándares éticos recogidos en el Código de Conducta de la empresa, y mantiene firmemente una política de rechazo absoluto y tolerancia cero frente a la comisión de delitos; todo en ello en el marco de su [Sistema de Gestión de Compliance Penal](#).

El mantenimiento de una conducta conforme a la legalidad y la ética es exigible, no sólo a los miembros de IDE, sino a todos los socios de negocio con los que ésta se relaciona. Como consecuencia de lo anterior, el cliente acepta y declara que ha leído y entendido los principios y pautas de actuación recogidos en el [Código de Conducta](#) y en la [Política de Prevención de Riesgos Penales](#) de IDE, constituyendo el envío de un pedido, el compromiso pleno del cliente de acatar los principios, buenas prácticas y requerimientos legales en los mismos establecidos.

El Código de Conducta y en la Política de Prevención de Riesgos Penales de IDE se ponen a disposición del cliente a través del apartado específico de "Políticas" de la web corporativa de IDE.

Asimismo, IDE pone a disposición del cliente un [Canal Ético](#) a través de su página web para que pueda comunicar cualquier sospecha o conocimiento de cualquier irregularidad cometida por algún miembro de IDE en el ejercicio de sus funciones en la empresa.

2. Consecuencias del incumplimiento: Se hace constar expresamente que el incumplimiento de lo anterior por parte del cliente podrá ser causa de resolución de la relación comercial con IDE, en función de la gravedad de la infracción y de las circunstancias concurrentes.

3. Extensión: Las obligaciones de cumplimiento del [Código de Conducta](#) y la [Política de Prevención de Riesgos Penales](#) deben entenderse extensivas al personal del cliente y continuarán vigentes a la terminación o expiración de la relación indefinidamente.

Confidencialidad y protección de datos

1. Información básica de protección de datos: Responsable: IDE ELECTRIC, SL. Finalidad: gestionar la relación contractual y/o comercial establecida y el envío de la información técnica, operativa, publicitaria y promocional relativa a nuestros productos y servicios. Legitimación: ejecución de la relación contractual con el cliente e interés legítimo de IDE. Destinatarios: no se ceden datos a terceros, salvo obligación legal. Ejercicio de derechos: privacy@ide.es. Más información en la [Política de privacidad](#) publicada en la web corporativa de IDE.

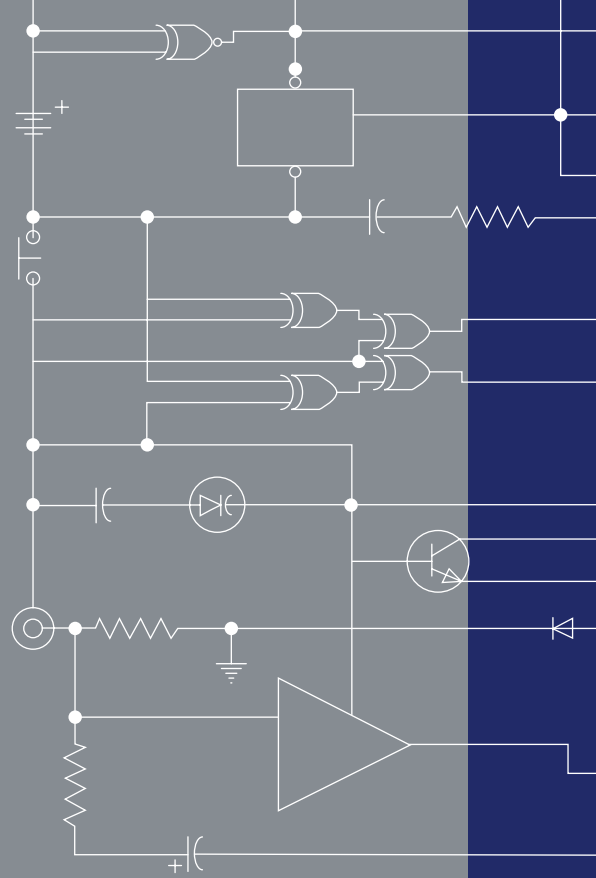
2. Confidencialidad: El cliente e IDE se comprometen recíprocamente a mantener la más absoluta confidencialidad y reserva sobre cualquier información y documentación no pública de la que sea titular la otra parte, a la que pueda tener acceso, tratar o conocer como consecuencia de la relación contractual. La obligación de confidencialidad permanecerá en vigor y con plenos efectos, no sólo durante la vigencia de la relación jurídica existente entre las partes sino también después de su terminación, cualquiera que sea la causa de la misma. En consecuencia, esta información no podrá ser comunicada, reproducida, divulgada, cedida o distribuida total o parcialmente a ninguna persona física o jurídica salvo que sea expresa autorización de la parte a la que pertenezca la información confidencial. Ambas partes se comprometen a tomar las medidas necesarias para asegurar el cumplimiento de esta obligación velando de modo diligente para que su personal y terceros que pudieran tener alguna relación con los productos, servicios y labores encomendadas -incluyendo subcontratistas y suministradores- cumplan fielmente con la misma. Ambas partes se obligan a comunicar a la otra cualquier incidencia de seguridad de la que tengan conocimiento, así como cualquier impacto derivado de la alteración, pérdida, sustracción, acceso, revelación o divulgación de información no autorizada.

Obligaciones tributarias y laborales

Tanto IDE como el cliente deberán estar al día con sus obligaciones tributarias y laborales, tanto formales como materiales, así como cualesquiera otras requeridas por el ordenamiento jurídico vigente, exonerándose expresa y recíprocamente ante cualquier responsabilidad que pudiera derivarse del incumplimiento de las mismas.

Legislación y competencia

La relación jurídica establecida entre IDE y el cliente está sujeta a la legislación española y europea vigente en cada momento. Cualquier disputa deberá procurar resolverse mediante una negociación extrajudicial entre las partes durante un plazo de 30 días. Transcurrido dicho plazo sin que sea posible alcanzar un acuerdo, las partes podrán someter la cuestión objeto de discusión a la jurisdicción de los Juzgados y Tribunales de Zaragoza (España).



IDE ELECTRIC, S.L.

Oficinas centrales

Leonardo da Vinci 2
Pol. Ind. Los Huertos
E-50800 Zuera
Zaragoza (España)

Almacén regulador y logístico

Guttemberg 48
Pol. Ind. Los Huertos
E-50800 Zuera
Zaragoza (España)

Teléfono: +34 976 451 080

E-mail: ide@ide.es

Web: www.ide.es

