



TARIFA
2024

TRATAMIENTOS DEL AGUA



DEPARTAMENTO TÉCNICO

900 921 002

ofinatecnica@cilit.com

Horario de Lunes a Jueves: 08:30 a 13:00 y
de 15:00 a 18:00 h. Viernes de 08:30 a 13:00 h.

- Consultas técnicas
- Estudios detallados, soluciones específicas para cada proyecto
- Asesoramiento sobre la tecnología y correcta aplicación los equipos.
- Documentación técnica

ATENCIÓN LOGÍSTICA Y PEDIDOS



- Recepción y formalización de pedidos
- Plazos de entrega
- Seguimiento logístico de pedidos
- Consulta sobre stocks y disponibilidad del material.

900 878 099

comercial@cilit.com

Horario de Lunes a Jueves: 08:30 a 13:00 y
de 15:00 a 18:00 h. Viernes de 08:30 a 13:00 h.

SERVICIO POST-VENTA



- Asistencia técnica interna (en nuestro taller) o externa (desplazándose a la propia instalación)
- Puestas en marcha
- Mantenimientos
- Garantías

900 922 672

service@cilit.com

Horario de Lunes a Jueves: 08:30 a 13:00 y
de 15:00 a 18:00 h. Viernes de 08:30 a 13:00 h.

SOLICITUD INTERVENCIÓN SAT:
<https://www.cilit.com/servicios-online/>

BEST WATER TECHNOLOGY – ATH, S.L.

Joan Torruella i Urpina, 31 - 35, 08758 CERVELLÓ (Barcelona)

+34 934 740 494 info@cilit.com



Introducción	2
Master Cillit Guía rápida de selección	10
Punto de entrada Filtración	14
Punto de uso BWT AQA drink	44
Punto de uso Ósmosis inversa	50
Punto de entrada Anti-incrustación	72
Punto de entrada Descalcificación	80
Dosificación	96
BWT Esterilización UV	112
Calefacción y circuitos cerrados SoluTECH / AQA therm	118
BWT Análisis del agua	154
Dimensiones	158

BWT

+5.000  Grupo BWT

+30  años presentes en el mercado

7+4  7 Plantas de producción
4 Centros I+D en Europa

Una constante actividad de **Investigación y Desarrollo**
Un compromiso permanente con la **Formación**

BWT, líder en europa en tratamiento del agua



“No moverse significa retroceder”. Este espíritu emprendedor y el afán de innovación han caracterizado a **BWT** desde sus inicios, allá por 1990, hasta el día de hoy: una compañía multinacional, con más de 5.000 empleados por todo el mundo, presencia directa en 25 países, más de 80 filiales y 7 plantas de producción y 4 centros de I+D en el continente europeo.

BWT desarrolla productos, equipos, tecnologías y servicios, todos ellos relacionados con el tratamiento y gestión del agua, y garantiza, día tras día, la seguridad e higiene de millones de consumidores en todo el mundo: sistemas de filtración, equipos descalcificadores, sistemas de desinfección (por UV, ozono, dióxido de cloro), dispositivos de protección contra incrustaciones, sistemas de ósmosis inversa, desalación de agua de mar, producción de agua purificada para la industria farmacéutica, etc.



Cillit, una marca con una larga tradición



Una gran marca siempre atesora una gran historia y Cillit, fundada en Alemania hace más de 75 años por Ernst Vogelmann y su mujer Cecilia (Cilly) Vogelmann, es la empresa europea con mayor tradición y consciencia en el tratamiento de agua.

Gracias a los equipos Cillit miles de personas en toda Europa protegen a sus familias y a sus hogares, asegurando una agua saludable y de la mejor calidad y evitando daños por incrustaciones y corrosión.

Calidad reconocida

Para Cillit la calidad es más que una palabra, es nuestro compromiso. El programa de fabricación Cillit **“Fabricado en Europa”** está respaldado por la certificación **ISO 9001:2015**. Una garantía de calidad para usted.

Además, todos los equipos Cillit están certificados de acuerdo a los requerimientos exigidos por la normativa Española para equipos de tratamiento de agua en el interior de edificios.



El compromiso Cillit

Nuestros diseños nos distinguen

¡Ya no hace falta esconder su descalcificador!

Los equipos Cillit con su característico color naranja y su cuidado diseño destacan en su garaje o sala técnica. Una diferencia que se ve y se nota.



Soporte experto y eficaz

Cillit esta siempre cerca de usted. Nuestro equipo le ayudara con cualquier necesidad o duda relacionada con el tratamiento del agua.

En Cillit siempre hemos apostado por la formación. Si usted quiere asistir a alguno de nuestros múltiples cursos tan solo tiene que contactarnos.

Y también le ayudamos con la APP Cillit que le permite recordar de forma fácil los cambios de filtros o recargas de sus equipos Cillit.



www.cilit.com

Servicio y Garantía

Los mejores equipos se merecen el mejor soporte y servicio. Por ello Cillit pone a su disposición un equipo humano altamente profesional que asegura el perfecto mantenimiento de sus equipos o una rápida intervención en caso de avería.

La formación Cillit

Nuestros centros de formación

¿Desea actualizar sus conocimientos técnicos, desarrollar un nuevo mercado, instalar nuevos equipos o conocer en detalle una reglamentación?

Nuestros cursos de formación se adaptan a sus necesidades y pueden efectuarse en cualquier lugar de España, cerca de usted o, a su medida, directamente en su empresa.



¿Por qué debe formarse?

POR USTED

- Para conocer **la evolución** del mercado (normativas, reglamentos, técnicas, tecnologías) y poderse anticipar
- Para actualizar **sus conocimientos**
- Para ganar **tiempo** y **eficacia** sobre el terreno
- Para conseguir la autonomía necesaria para vender, **instalar, realizar la puesta en marcha, mantener y reparar** una instalación
- Para ser **creíble** frente a unos clientes cada vez mejor informados

POR SU EMPRESA

- Para disponer de **técnicos expertos**
- Para **satisfacer al 100 %** de sus clientes en sus intervenciones y responder a sus expectativas
- Para **desarrollar su catálogo de productos** en un mercado muy competitivo sabiendo cómo argumentar los productos que usted propone.
- Para **estar al día sobre los nuevos productos** y la legislación vigente

EL SERVICIO **Cillit** : EL COMPROMISO DE UN FABRICANTE QUE SIEMPRE LE ACOMPAÑA

Invierta en tranquilidad gracias a la experiencia de nuestro Servicio de Asistencia Técnica.



Un equipo de **más de 50 técnicos** por toda España, especializados en:

- **La puesta en marcha** de su equipo de tratamiento del agua
- **La reparación de averías**
- **Los contratos de mantenimiento**
- **Los consumibles** de recarga
- La gestión de las **garantías**

UNA ASISTENCIA TÉCNICA EXPERTA Y DISPONIBLE

- **Una garantía de intervención rápida:**
en cada llamada, establecemos un diagnóstico previo para intervenir con la mayor rapidez posible.
- **Una intervención óptima:**
nuestros técnicos efectúan un diagnóstico preciso y proponen soluciones a medida para que sus instalaciones dispongan de una larga vida útil.
- **Un seguimiento personalizado:**
sus instalaciones se controlan regularmente gracias a los contratos de mantenimiento Cillit.



La puesta en marcha, la asistencia técnica, las garantías y la sustitución de elementos consumibles

LOS CONTRATOS **Cillit+aqu**a PARA LA GAMA RESIDENCIAL

Los contratos de mantenimiento con garantía



Los contratos de mantenimiento de Cillit le proporcionan numerosas ventajas económicas, técnicas y de gestión:

- **Gestión de sus instalaciones** de tratamiento del agua de acuerdo con la normativa y reglamentación vigente
- **Mantenimiento del equipo**
- **Prevención** de riesgos
- **Garantía** de las prestaciones de sus equipos
- Operaciones importantes de **conservación y renovación** de equipos

Cillit+aqu

+ ÓSMOSIS PREMIUM

Incluye una visita anual:

- **Revisión completa del equipo de ósmosis**
- **Sanitización del equipo**
- **Cambio de todos los filtros**

Cillit+aqu

+ DESCALCIFICACIÓN PREMIUM

Incluye una visita anual:

- **Revisión completa del descalcificador**
- **Sanitización de las resinas**
- **Carga de sal**
- **Revisión y cambio de filtro y Immuno**
- **Entrega de sal para un año en nuestro práctico formato de 10 Kg.**

Cillit+aqu

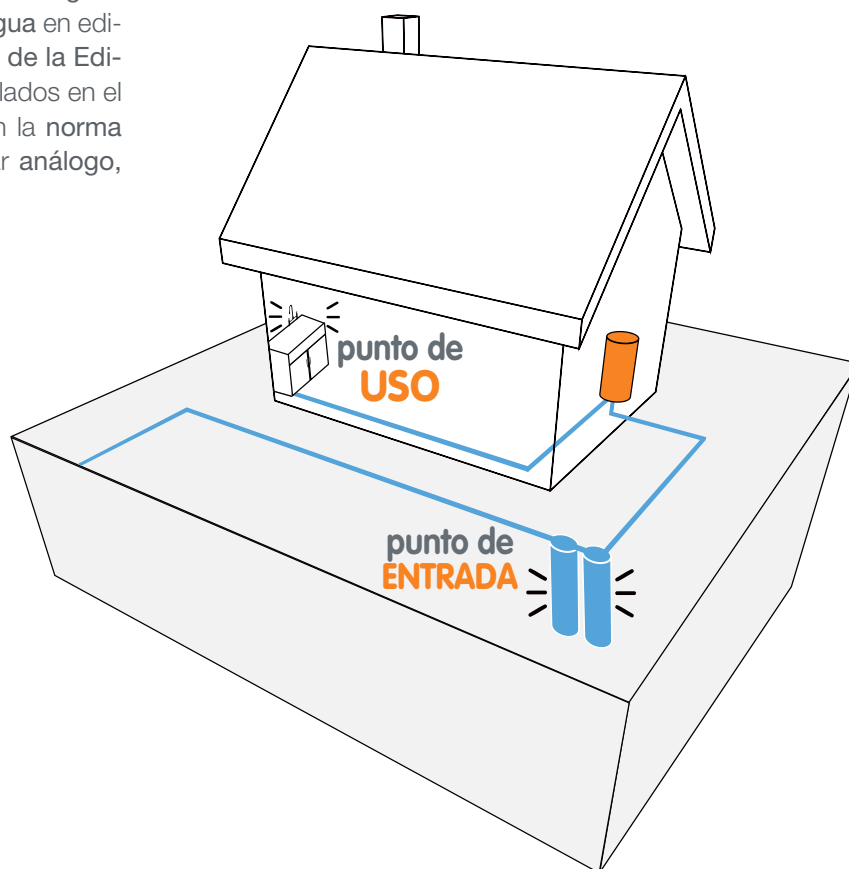
+ DESCALCIFICACIÓN+ÓSMOSIS PREMIUM

Incluye una visita anual:

- **Revisión completa del descalcificador**
- **Sanitización de las resinas**
- **Carga de sal**
- **Revisión y cambio de filtro y Immuno**
- **Revisión completa del equipo de ósmosis**
- **Sanitización del equipo**
- **Cambio de todos los filtros**

La Certificación de equipos de tratamiento de agua: **una obligación.**

En enero de 2023 entró en vigor el nuevo Real Decreto 3/2023 por el que se establecen los criterios técnico-sanitarios de la calidad del agua de consumo, su control y suministro que **obliga a** que los aparatos de tratamiento de agua en edificios cumplan con el Código Técnico de la Edificación (CTE), para los aparatos instalados en el **punto de entrada** del edificio, y con la norma UNE 149101 u otra norma o estándar análogo, para los equipos de punto de uso.

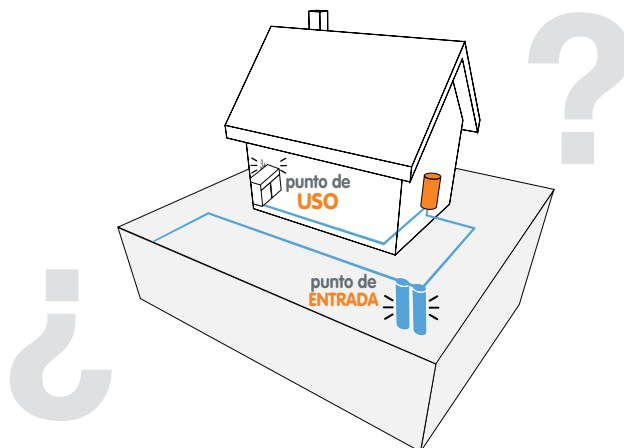


ESTÁNDARES INTERNACIONALES

				
				
UNE 149101	DVGW German Technical and Scientific Association for Gas and Water	Attestation de Conformite sanitaire	Water Regulations Advisory Scheme	Decreto Ministeriale 174
Aptitud de tratamiento de agua para el consumo humano				

Cómo saber si mi producto es para **POE** o para **POU**

Para una mayor facilidad hemos dividido esta tarifa en equipos instalados en **Punto de Uso (POU)** y **Punto de Entrada (POE)**. Encontrará la identificación en la parte superior de la página.



Punto de uso | **Ósmosis inversa**

Punto de entrada | **Descalcificación**

LOS EQUIPOS CONFORMES DE ACUERDO AL REAL DECRETO 3/2023 SE INDICAN ASÍ:



Todos los productos que sean conformes al CTE y estén certificados de acuerdo a la UNE 149101 u otra norma equivalente pueden ser utilizados indistintamente en el Punto de entrada o en el Punto de uso.



Master Cillit

Guía rápida de selección

¿CÓMO UTILIZAR EL MÁSTER CILLIT?

		Nº Viviendas											
		1	2	3	4	5	6	7	8	9	10	11	12
De 18 a 22	1	2	3	3a	4a	4a	8	8	8	8	8	8	8
De 22 a 30	1	2	3	4a	5a	5a	8	8	8	8	8	8	8

4

3

Multipur M 1”
Parat 78 Eco Bio
Immuno 241 1”

Ejemplo:

- 1- Tres viviendas
- 2- Dureza total del agua 18°-22°f (grados franceses)
- 3- Punto de encuentro entre números de viviendas (3) y dureza del agua (18°-22°f)
- 4- Leer en la casilla indicada con número 3 los equipos que hay que prever en el presupuesto o pedido.

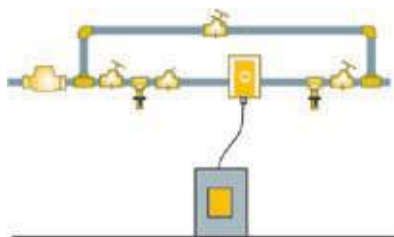
Permite seleccionar el tipo de tratamiento en función de las características del agua de entrada (dureza total en grados franceses) y el número de viviendas.

En caso de requerir un caudal punta instantáneo superior al suministrado por el equipo instalar en la tubería una válvula de sobrecudal para soportar esas puntas de consumo.

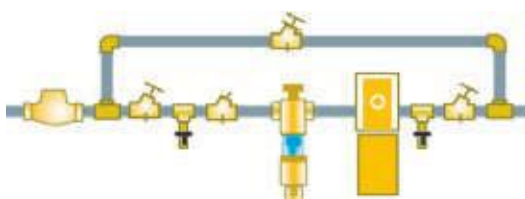
Como norma es conveniente siempre instalar un by-pass según los esquemas adjuntos.

Nota: La válvula de sobrealimentación Multiblock actúa también como by-pass para el descalcificador instalado, válvula de sobrealimentación, de mezcla y purga para toma de muestras.

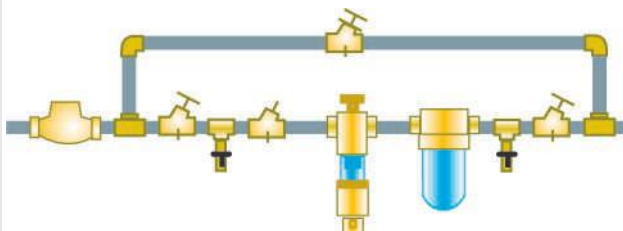
Esquema de instalación correspondiente a las casillas: A, C



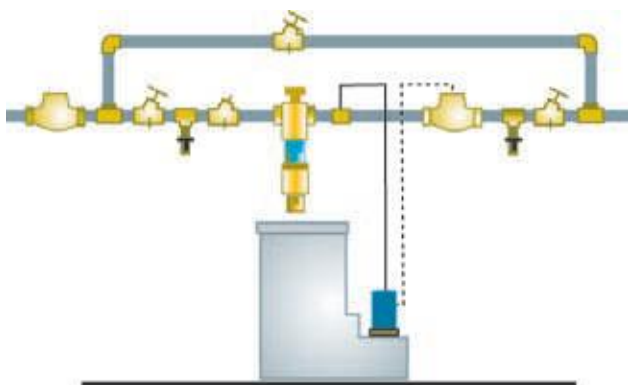
Esquema de instalación correspondiente a las casillas: E



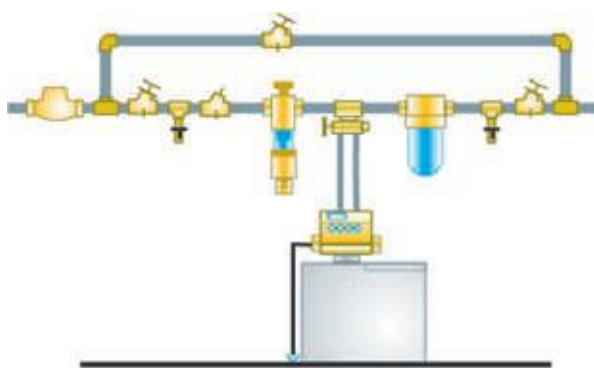
Esquema de instalación correspondiente a las casillas: B, D, F



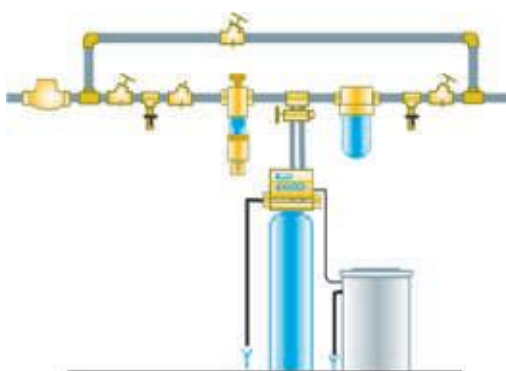
Esquema de instalación correspondiente a las casillas: G, H, I, J



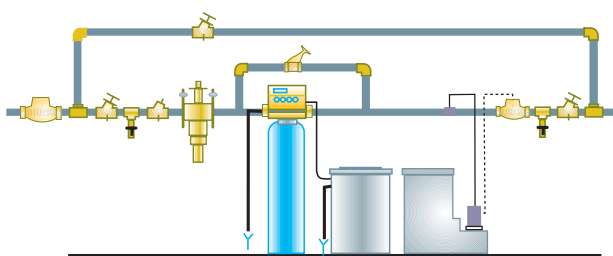
Esquema de instalación correspondiente a las casillas: 1, 2, 3, 3a



Esquema de instalación correspondiente a las casillas: 4, 4a, 5, 5a, 6, 7



Esquema de instalación correspondiente a las casillas: 8, 9, 10, 11, 12



N° Viviendas

Dureza °F

	1	2	3	4	5	6	7	8	9	10	11	12
De 0 a 5	A	C	C	E	E	E	G	G	G	G	G	G
De 5 a 13	B	D	D	F	F	F	H	H	H	H	H	H
De 13 a 18	B	D	D	F	F	F	H	H	H	H	H	H
De 18 a 22	1	2	3	3a	4a	4a	8	8	8	8	8	8
De 22 a 30	1	2	3	4a	5a	5a	8	8	8	8	8	8
De 30 a 35	1	3	4	5a	5a	6	8	8	8	8	8	8
De 35 a 40	1	3	4	5a	5a	6	8	8	8	8	8	8
De 40 a 45	2	4	5	5a	6	7	8	8	8	8	8	8

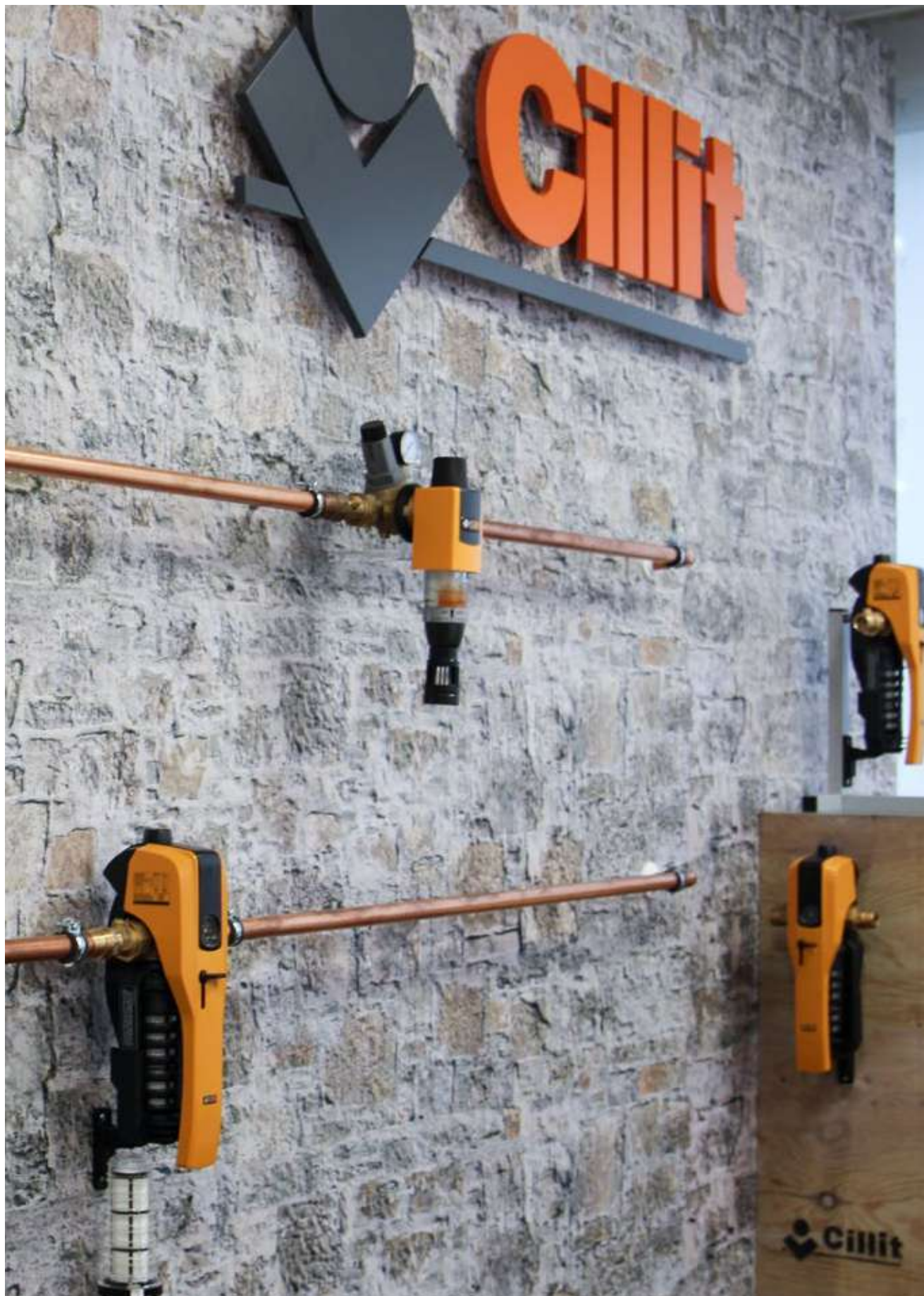
<p>A</p> <p>Multipur M ¾"</p>	<p>B</p> <p>Multipur M ¾"</p> <p>Immuno 181 ¾"</p>	<p>C</p> <p>Multipur M 1"</p>	<p>D</p> <p>Multipur M 1"</p> <p>Immuno 241 1"</p>	<p>E</p> <p>Multipur M 1 ¼"</p>
<p>1</p> <p>Multipur M 1"</p> <p>Immuno 181 ¾"</p>	<p>2</p> <p>Multipur M 1"</p> <p>Parat 58 Eco Bio</p> <p>Immuno 241 1"</p>	<p>3</p> <p>Multipur M 1"</p> <p>Parat 78 Eco Bio</p> <p>Immuno 241 1"</p>	<p>3a</p> <p>Multipur M 1 ¼"</p> <p>Parat 78 Eco Bio</p> <p>Multiblock Modul E 1 ¼"</p>	<p>4</p> <p>Multipur M 1"</p> <p>BA 118 Eco Bio</p> <p>Immuno 241 1"</p>
<p>8</p> <p>Multipur M 1 ½"</p> <p>Super Data 650</p> <p>Bb. Dosif. BWT D200</p> <p>Quantophos PE</p>	<p>9</p> <p>Multipur M 1 ½"</p> <p>Super Data 750</p> <p>Bb. Dosif. BWT D200</p> <p>Quantophos PE</p>	<p>10</p> <p>Multipur M 1 ½"</p> <p>Super Data 900</p> <p>Bb. Dosif. BWT D200</p> <p>Quantophos PE</p>	<p>11</p> <p>Multipur M 2"</p> <p>Super Data 1050</p> <p>Bb. Dosif. BWT D200</p> <p>Quantophos PE</p>	<p>12</p> <p>Multipur M 2"</p> <p>Super Data 1350</p> <p>Bb. Dosif. BWT D200</p> <p>Quantophos PE</p>

N° Viviendas

13	14	15	16	17	18	19	20	21	22	23	24	25	
G	G	G	G	G	G	G	I	I	I	I	I	I	0-5
H	H	H	H	H	H	H	J	J	J	J	J	J	5-13
H	H	H	H	H	H	H	J	J	J	J	J	J	13-18
8	8	9	9	9	10	10	11	11	11	12	12	12	18-22
8	8	9	9	9	10	10	11	11	11	12	12	12	22-30
8	8	9	9	9	10	10	11	11	11	12	12	12	30-35
8	8	9	9	9	10	10	11	11	11	12	12	12	35-40
8	8	9	9	9	10	10	11	11	11	12	12	12	40-45

Dureza °F

<p>F</p> <p>Multipur M 1 ¼"</p> <p>Immuno 421 1 ¼"</p>	<p>G</p> <p>Multipur M 1 ½"</p> <p>KWZ 2.6 Eco</p> <p>Quantophos P1</p>	<p>H</p> <p>Multipur M 1 ½"</p> <p>KWZ 2.6 Eco</p> <p>Quantophos P/E</p>	<p>I</p> <p>Multipur M 2"</p> <p>KWZ 2.6 Eco</p> <p>Quantophos P1</p>	<p>J</p> <p>Multipur M 2"</p> <p>KWZ 2.6 Eco</p> <p>Quantophos P/E</p>
<p>4a</p> <p>Multipur M 1 ¼"</p> <p>BA 118 Eco Bio</p> <p>Multiblock Modul E 1 ¼"</p> <p>Immuno 421 1 ¼"</p>	<p>5</p> <p>Multipur M 1"</p> <p>BA 168 Eco Bio</p> <p>Immuno 241 1"</p>	<p>5a</p> <p>Multipur M 1 ¼"</p> <p>BA 168 Eco Bio</p> <p>Multiblock Modul E 1 ¼"</p> <p>Immuno 421 1 ¼"</p>	<p>6</p> <p>Multipur M 1 ¼"</p> <p>BA 228 Eco Bio</p> <p>Multiblock Modul E 1 ¼"</p> <p>Immuno 421 1 ¼"</p>	<p>7</p> <p>Multipur M 1 ¼"</p> <p>BA 318 Eco Bio</p> <p>Multiblock Modul E 1 ¼"</p> <p>Immuno 421 1 ¼"</p>



índice filtración

Cillit Multipur M	17
Cillit Multipur A	18
Cillit Multipur AP	19
BWT TOP	20
Cillit Claropur RF	21
Cillit Multipur BIO M	22
Cillit Multipur BIO A	23
Cillit Multipur AP BIO	24
Cillit Claropur RF BIO	25
Cillit FV3	26
Cillit FP3	26
Cillit Waterbypass	27
Cartuchos filtrantes para FV3, FP3 y Waterbypass	28
Cillit C1	29
Cillit Eurofiltro WF	30
Cillit 77N	31
Accesorios Módul	32
BWT D1	33
Cillit SF Filtromat	34
Cillit SF P	35
Cillit SF CA	36
Cillit CA P	37
Cillit Filtromat EE	38
Cillit EE P	39
Cillit SF AGF P Tricapa	40
ECOMIX	41
ECOMIX-278	42



FILTRACIÓN



GAMA BÁSICA

Filtros de cartucho para cualquier necesidad de proceso o residencial.

GAMA TÉCNICA

Filtros multiestrato para cualquier necesidad industrial o residencial hasta 20 m³/h

GAMA BIO



Filtros diseñados para cumplir con el Real Decreto 3/2023, de la calidad del agua de consumo, su control y suministro, con el Real Decreto 487/2022, para los requisitos sanitarios para la prevención y el control de la legionelosis, así como con el Código Técnico de la edificación.

Filtración PDE

AQA drink

Ósmosis inversa

Anti-incrustación

Descalcificación

Dosificación

Esterilización UV

Calefacción y circuitos cerrados

BWT análisis del agua



Cillit Multipur M

Filtro autolimpiante manual

Sistema de limpieza mecánico-hidráulico integrado por simple rotación de manivela.

Malla de filtración de 90 µm de gran superficie de filtración.

Único con lavado en dos fases: Contralavado y enjuague.

Sistema de conexión rápida MODUL que permite el montaje en cualquier posición (¾" a 2"). Al limpiar el filtro no se interrumpe el flujo de agua al servicio.

Posibilidad de sistema Combi con reductor de presión integrado (MODUL DR) (¾" a 2").



Cillit Multipur M	¾"	1"	1 ¼"	1 ½"	2"
Código	1012.62	1012.63	1012.64	1012.65	1012.66
PVR/Ud (€) R	673,00	708,00	742,00	949,00	965,00

Los PVR/Ud (€)s del Cillit Multipur ¾" a 2" incluyen el adaptador rápido MODUL

Cillit Multipur M	DN 65	DN 80	DN 100	DN 125	DN 150
Código	318101	318102	318103	318104	318105
PVR/Ud (€) R	1.979,00	2.088,00	2.487,00	3.204,00	3.459,00

Resumen de características Cillit Multipur M

Cillit Multipur M	¾"	1"	1 ¼"	1 ½"	2"
Caudal máx.* m ³ /h	3,5	4,5	5,0	9,0	11,0
Conexión	¾"	1"	1 ¼"	1 ½"	2"
Presión máx. bar	2-16	2-16	2-16	2-16	2-16
Capacidad filtrante µm°	90	90	90	90	90
DVGW certificado	✓	✓	✓	✓	✓

* ΔP=0,2 bar

Cillit Multipur M	DN 65	DN 80	DN 100	DN 125	DN 150
Caudal máx.* m ³ /h	58	58	65	76	87
Conexión	DN 65	DN 80	DN 100	DN 125	DN 150
Presión máx. bar	10	10	10	10	10
Capacidad filtrante µm	100	100	100	100	100
DVGW certificado	✓	✓	✓	✗	✗

* ΔP=0,5 bar





Cillit Multipur A

Filtro autolimpiante automático

Sistema de limpieza mecánico-hidráulico integrado automático a petición o por tiempo.

Malla de filtración de 90 µm de gran superficie de filtración. Único con lavado en dos fases: Contralavado y enjuague. Sistema de conexión rápida MODUL que permite el montaje en cualquier posición (¾" a 2"). Al limpiar el filtro no se interrumpe el flujo de agua al servicio. Posibilidad de sistema Combi con reductor de presión integrado (MODUL DR). Permite la conexión de varios equipos en paralelo con lavado escalonado para evitar caídas de presión.

Cillit Multipur A	¾"	1"	1 ¼"	1 ½"	2"
Código	1013.02	1013.03	1013.04	1013.05	1013.06
PVR/Ud (€)	1.206,00	1.224,00	1.249,00	1.318,00	1.432,00

Los PVR/Ud (€)s del Cillit Multipur ¾" a 2" incluyen el adaptador rápido MODUL

Resumen de características Cillit Multipur A

Cillit Multipur A	¾"	1"	1 ¼"	1 ½"	2"
Caudal máx.* m³/h	3,5	4,5	5,0	9,0	11,0
Conexión	¾"	1"	1 ¼"	1 ½"	2"
Presión máx. bar	2-16	2-16	2-16	2-16	2-16
Capacidad filtrante µm	90	90	90	90	90

* ΔP=0,2 bar

Cillit Multipur AP

Filtro autolimpiante automático por diferencia de presión, a petición o por tiempo



Sistema de limpieza mecánico-hidráulico integrado automático por diferencia de presión a petición o por tiempo.

Malla de filtración de 90 µm de gran superficie de filtración.

Único con lavado en dos fases: Contralavado y enjuague

Sistema de conexión rápida MODUL que permite el montaje en cualquier posición (¾" a 2"). Al limpiar el filtro no se interrumpe el flujo de agua al servicio. Posibilidad de sistema Combi con reductor de presión integrado (MODUL DR). Permite la conexión de varios equipos en paralelo con lavado escalonado para evitar caídas de presión.

Cillit Multipur AP	¾"	1"	1 ¼"	1 ½"	2"
Código	5001.31	5001.32	5001.33	5001.34	5001.35
PVR/Ud (€) ^R	1.603,00	1.611,00	1.651,00	1.791,00	1.827,00

Los PVR/Ud (€)s del Cillit Multipur ¾" a 2" incluyen el adaptador rápido MODUL

Cillit Multipur AP	DN 65	DN 80	DN 100	DN 125	DN 150
Código	318111	318112	318113	318114	318115
PVR/Ud (€) ^R	3.111,00	3.194,00	3.903,00	4.815,00	5.120,00

Resumen de características Cillit Multipur AP

Cillit Multipur AP	¾"	1"	1 ¼"	1 ½"	2"
Caudal máx.* m³/h	3,5	4,5	5,0	9,0	11,0
Conexión	¾"	1"	1 ¼"	1 ½"	2"
Presión máx. bar	2-16	2-16	2-16	2-16	2-16
Capacidad filtrante µm	90	90	90	90	90
DVGW certificado	✓	✓	✓	✓	✓

* ΔP=0,2 bar

Cillit Multipur AP	DN 65	DN 80	DN 100	DN 125	DN 150
Caudal máx.* m³/h	58	58	82	76	87
Conexión	DN 65	DN 80	DN 100	DN 125	DN 150
Presión máx. bar	10	10	10	10	10
Capacidad filtrante µm	100/200	100/200	100	100	100
DVGW certificado	✓	✓	✓	✗	✗

* ΔP=0,5 bar



Cartuchos filtrantes Cillit Multipur M, A y AP

Cartuchos filtrantes Multipur	Código	PVR/Ud (€) ^R
Cartucho Malla ¾"-2" 90µm	318262	48,10
Cartucho Malla DN65-80 100µm	318275	211,90
Cartucho Malla DN100 100µm	318276	286,30
Cartucho Malla DN125-150 100µm	318277	306,90





BWT TOP

Filtro para cartuchos de filtración en profundidad

BWT TOP	¾"	1"
Código	318011	318012
PVR/Ud (€)	91,30	97,50

- Filtro autolimpiante para la retención de partículas en suspensión.
- Constituido por un cabezal, un vaso en material plástico transparente, un elemento filtrante de 90 micras y un sistema de autolimpieza para realizar el lavado del elemento filtrante.
- Disponibilidad permanente de agua filtrada incluso durante la fase de lavado del filtro.
- Roscas de latón incrustadas en el cabezal para proporcionar una mayor seguridad y un acoplamiento del filtro a la tubería mucho más eficaz.
- Pérdida de carga muy reducida, con alto rendimiento y óptima capacidad de filtración.
- Todos los materiales utilizados son adecuados para estar en contacto con el agua destinada a consumo humano.

Resumen de características BWT TOP

BWT TOP	BWT TOP ¾"	BWT TOP 1"
Caudal máx. * m ³ /h	2,5	3,5
Grado filtración µm	90	90

* ΔP=0,2 bar

Cartucho filtrante BWT TOP

Cartucho filtrante	Código	PVR/Ud (€) R
Cartucho Malla ¾-1 ¼" 90µm	318331	31,30



Cillit Claropur RF

Filtro autolimpiante manual

Cillit Claropur RF	3/4"	1"	1 1/4"	1 1/2"	2"
Código	5000.81	5000.82	5000.83	5000.84	5000.85
PVR/Ud (€)	283,30	296,60	338,90	645,00	650,00

Malla de filtración de 90 µm de gran superficie de filtración. Sistema de limpieza mecánico-hidráulico integrado por simple rotación del cabezal.

Al limpiar el filtro no se interrumpe el flujo de agua al servicio. Posibilidad de sistema Combi con reductor de presión integrado (3/4" y 1").

Resumen de características Cillit Claropur RF

Cillit Claropur RF	3/4"	1"	1 1/4"	1 1/2"	2"
Caudal máx.* m ³ /h	3,0	3,5	4,0	9,0	12,0
Conexión	3/4"	1"	1 1/4"	1 1/2"	2"
Presión máx. bar	16	16	16	16	16
Capacidad filtrante µm	90	90	90	90	90

* ΔP=0,2 bar

Cartuchos filtrantes Claropur RF

Cartucho filtrante	Código	PVR/Ud (€)
Cartucho Malla 3/4-1 1/4" 90µm	318266	78,50
Cartucho Malla 1 1/2" - 2" 90µm	318262	48,10





Filtros diseñados para cumplir con el Real Decreto 3/2023, de la calidad del agua de consumo, su control y suministro, con el Real Decreto 487/2022, de los requisitos sanitarios para la prevención y el control de la legionelosis, así como con el Código Técnico de la Edificación.

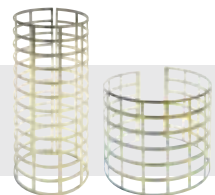


Cillit Multipur BIO M

Filtro autolimpiante manual



CON MALLA DE PLATA CUMPLE CON C.T.E.



Sistema de limpieza mecánico-hidráulico integrado por simple rotación de manivela. Malla de filtración de 50 µm de gran superficie de filtración. Malla de acero inoxidable con baño de plata externa independiente. Único con lavado en dos fases: Contralavado y enjuague

Sistema de conexión rápida MODUL que permite el montaje en cualquier posición (¾" a 2"). Al limpiar el filtro no se interrumpe el flujo de agua al servicio. Posibilidad de sistema Combi con reductor de presión integrado (MODUL DR) (¾" a 2").

Cillit Multipur Bio M	¾"	1"	1 ¼"	1 ½"	2"
Código	1012.62B	1012.63B	1012.64B	1012.65B	1012.66B
PVR/Ud (€) ^R	684,00	717,00	757,00	1.006,00	1.121,00

Los PVR/Ud (€)s del Cillit Multipur ¾" a 2" incluyen el adaptador rápido MODUL

Cillit Multipur Bio M	DN 65	DN 80	DN 100	DN 125	DN 150
Código	1012.67B	1012.68B	1012.70B	1012.71B	1012.72B
PVR/Ud (€) ^R	2.429,00	3.158,00	3.688,00	4.503,00	5.269,00

Resumen de características Cillit Multipur BIO M

Cillit Multipur Bio M	¾"	1"	1 ¼"	1 ½"	2"
Caudal máx.* m³/h	3,5	4,0	5,0	9,0	11,0
Conexión	¾"	1"	1 ¼"	1 ½"	2"
Presión máx. bar	2-16	2-16	2-16	2-16	2-16
Capacidad filtrante µm	50	50	50	50	50

* ΔP=0,2 bar

Cillit Multipur Bio M	DN 65	DN 80	DN 100	DN 125	DN 150
Caudal máx.* m³/h	58	58	65	76	87
Conexión	DN 65	DN 80	DN 100	DN 125	DN 150
Presión máx. bar	10	10	10	10	10
Capacidad filtrante µm	50	50	50	50	50

* ΔP=0,5 bar





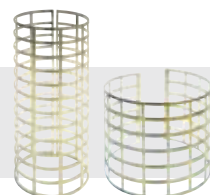
Filtros diseñados para cumplir con el Real Decreto 3/2023, de la calidad del agua de consumo, su control y suministro, con el Real Decreto 487/2022, de los requisitos sanitarios para la prevención y el control de la legionelosis, así como con el Código Técnico de la Edificación.

Cillit Multipur BIO A

Filtro autolimpiante manual



CON MALLA DE PLATA CUMPLE CON C.T.E.



Sistema de limpieza mecánico-hidráulico integrado automático a petición o por tiempo. Malla de filtración de 50 µm de gran superficie. Malla de acero inoxidable con baño de plata externa independiente. Único con lavado en dos fases: Contralavado y enjuague

Sistema de conexión rápida MODUL que permite el montaje en cualquier posición (¾" a 2"). Al limpiar el filtro no se interrumpe el flujo de agua al servicio. Posibilidad de sistema Combi con reductor de presión integrado (MODUL DR). Permite la conexión de varios equipos en paralelo con lavado escalonado para evitar caídas de presión.

Cillit Multipur Bio A	¾"	1"	1 ¼"	1 ½"	2"
Código	1013.02B	1013.03B	1013.04B	1013.05B	1013.06B
PVR/Ud (€)	1.348,00	1.358,00	1.367,00	1.377,00	1.553,00

Los PVR/Ud (€)s del Cillit Multipur ¾" a 2" incluyen el adaptador rápido MODUL

Resumen de características Cillit Multipur Bio A

Cillit Multipur Bio A	¾"	1"	1 ¼"	1 ½"	2"
Caudal máx.* m ³ /h	3,5	4,5	5,0	9,0	11,0
Conexión	¾"	1"	1 ¼"	1 ½"	2"
Presión máx. bar	2-16	2-16	2-16	2-16	2-16
Capacidad filtrante µm ^o	50	50	50	50	50

* ΔP=0,2 bar

Información:

El código técnico de la edificación exige la instalación de un filtro a continuación de la llave de corte general para la retención de los residuos del agua. El filtro debe ser de tipo Y con un umbral de filtrado comprendido entre 25 y 50 µm, con malla de acero inoxidable y baño de plata. La limpieza y mantenimiento del filtro debe realizarse sin interrupción del suministro. (CTE HS 3.2.1.2.2)



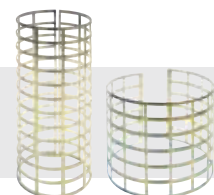
Filtros diseñados para cumplir con el Real Decreto 3/2023, de la calidad del agua de consumo, su control y suministro, con el Real Decreto 487/2022, de los requisitos sanitarios para la prevención y el control de la legionelosis, así como con el Código Técnico de la Edificación.



Cillit Multipur AP BIO

Filtro autolimpiante manual

CON MALLA DE PLATA CUMPLE CON C.T.E.



Sistema de limpieza mecánico-hidráulico integrado automático por diferencia de presión a petición o por tiempo. Malla de filtración de 50 µm de gran superficie. Malla de acero inoxidable con baño de plata externa independiente. Único con lavado en dos fases: Contralavado y enjuague.

Sistema de conexión rápida MODUL que permite el montaje en cualquier posición (¾" a 2"). Al limpiar el filtro no se interrumpe el flujo de agua al servicio. Posibilidad de sistema Combi con reductor de presión integrado (MODUL DR). Permite la conexión de varios equipos en paralelo con lavado escalonado para evitar caídas de presión.

Cillit Multipur AP Bio	¾"	1"	1 ¼"	1 ½"	2"
Código	1013.12B	1013.13B	1013.14B	1013.15B	1013.16B
PVR/Ud (€)	R 1.621,00	1.636,00	1.669,00	1.830,00	1.865,00



Cillit Multipur AP Bio	DN 65	DN 80	DN 100	DN 125	DN 150
Código	1013.17B	1013.18B	5030.23B	5030.24B	5030.25B
PVR/Ud (€)	R 4.222,00	5.053,00	6.160,00	7.032,00	8.578,00

Resumen de características Cillit Multipur AP Bio

Cillit Multipur AP Bio	¾"	1"	1 ¼"	1 ½"	2"
Caudal máx.* m ³ /h	3,5	4,5	5,0	9,0	11,0
Conexión	¾"	1"	1 ¼"	1 ½"	2"
Presión máx. bar	2-16	2-16	2-16	2-16	2-16
Capacidad filtrante µm	50	50	50	50	50

* ΔP=0,2 bar

Cillit Multipur AP Bio	DN 65	DN 80	DN 100	DN 125	DN 150
Caudal máx.* m ³ /h	58	58	65	76	87
Conexión	DN 65	DN 80	DN 100	DN 125	DN 150
Presión máx. bar	10	10	10	10	10
Capacidad filtrante µm	50	50	50	50	50

* ΔP=0,5 bar



Cartuchos filtrantes Cillit Multipur Bio M, A y AP

Cartuchos filtrantes	Código	PVR/Ud (€) R	Cartuchos filtrantes	Código	PVR/Ud (€) R
Cartucho Malla ¾"-2" 50µm	318261	54,50	Cartucho Malla DN125-150 50µm	318272	210,10
Cartucho Malla DN65-80 50µm	318270	210,10	Red Bio Tipo II	318211	92,40
Cartucho Malla DN100 50µm	318271	210,10	Red Bio Tipo III	318210	281,20



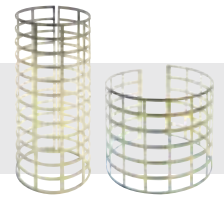
Filtros diseñados para cumplir con el Real Decreto 3/2023, de la calidad del agua de consumo, su control y suministro, con el Real Decreto 487/2022, de los requisitos sanitarios para la prevención y el control de la legionelosis, así como con el Código Técnico de la Edificación.



Cillit Claropur RF BIO

Filtro autolimpiante manual

CON MALLA DE PLATA CUMPLE CON C.T.E.



Cillit Claropur RF Bio	¾"	1"	1 ¼"	1 ½"	2"
Código	5000.81B	5000.82B	5000.83B	5000.84B	5000.85B
PVR/Ud (€) R	344,00	368,70	402,70	679,00	718,00

Sistema de limpieza mecánico-hidráulico integrado por simple rotación del cabezal.

Al limpiar el filtro no se interrumpe el flujo de agua al servicio. Malla de acero inoxidable con baño de plata externa independiente.

Posibilidad de sistema Combi con reductor de presión integrado (¾" y 1").

Resumen de características Cillit Claropur RF Bio

Cillit Claropur RF Bio	¾"	1"	1 ¼"	1 ½"	2"
Caudal máx.* m³/h	3,0	3,5	4,0	9,0	12,0
Conexión	¾"	1"	1 ¼"	1 ½"	2"
Presión máx. bar	16	16	16	16	16
Capacidad filtrante µm	50	50	50	50	50

* ΔP=0,2 bar

Cartucho filtrante para Cillit Claropur RF Bio:

Cartucho filtrante	Código	PVR/Ud (€) R
Cartucho Malla ¾-1 ¼" 50µm	318265	87,20
Cartucho Malla ¾-2" 50µm	318261	54,50
Red Bio Tipo I	1017.96	98,50
Red Bio Tipo II	318211	92,40





Cillit FV3

Carcasa porta cartucho 3 piezas para cartuchos de 5" y 9¾", para aplicaciones domésticas.

Cillit FV3	5" ¾"	5" 1"	9 ¾" ¾"	9 ¾" 1"
Código	304576	304577	304578	304579
PVR/Ud (€)	32,00	35,00	37,00	37,00

- Cabezal y tuerca en polipropileno reforzado color blanco.
- Vaso transparente o opaco en color blanco, para los modelos HP.
- Conexiones roscadas reforzadas con insertos de latón.
- Presión máxima de trabajo 6 bar.
- Temperatura de trabajo 0°C a 43°C.
- Incluye: soporte escuadra plástico y llave manipulación.
- Suministrado sin cartucho.

Resumen de características Cillit FP3

Cillit FV3	5" ¾"	5" 1"	9 ¾" ¾"	9 ¾" 1"
Conexión	¾"H	1"H	¾"H	1"H
Vaso	5"	5"	9¾"	9¾"
Q. Máx.*	6,0 m³/h	6,0 m³/h	6,0 m³/h	6,0 m³/h

* Caudal sin cartucho. El caudal final lo determinará el cartucho instalado.



Cillit FP3

Filtro de cartucho para la retención de partículas en suspensión y la separación de contaminantes no deseados.

Cillit FP3	5-1/2"	5-¾"	5-1"	10 - 1"(*)	20 - 1"(*)
Código	304501	304502	304503	304506	304509
PVR/Ud (€)	45,80	41,90	40,60	40,60	115,00

* Reducción 1"M - ¾"H disponible como opción. Necesario 2 ud por filtro (código RJG-990.12).

- El conjunto incorpora un cabezal, un vaso en material plástico transparente para alojamiento de los diversos elementos de tratamiento y un sistema de cierre.
- Amplia gama de elementos filtrantes con diferentes grados de filtración, cartuchos de carbón activo y cartuchos compuestos.
- Roscas de latón insertadas en el cabezal para proporcionar una mayor seguridad y un acoplamiento del filtro a la tubería mucho más eficaz.
- Pérdida de carga muy reducida, con alto rendimiento y óptima capacidad de tratamiento.
- Fabricados en materiales adecuados para su utilización en agua de consumo humano.

Resumen de características Cillit FP3

Cillit FP3	5-1/2"	5-¾"	5-1"	10-1"	20-1"
Vaso	5"	5"	5"	10"	20"
Conexión	1/2"	¾"	1"	1"	1"

Filtración PDE
AQA drink
Ósmosis inversa
Anti-incrustación
Descalcificación
Dosisificación
Esterilización UV
Calefacción y circuitos cerrados
BWT análisis del agua



Cillit Waterbypass

Filtro de protección con bypass y bloqueo integrados para cartuchos de filtración en profundidad

Cillit Waterbypass	3/4"
Código	WS010.31
PVR/Ud (€)	49,00

El filtro **Cillit Waterbypass** está formado por un cabezal con by-pass incorporado, un vaso en material plástico y un sistema de cierre.

Su moderno y exclusivo cabezal con by-pass permite la fácil sustitución del elemento filtrante sin necesidad de interrumpir el suministro de agua a consumo.

Resumen de características Cillit Waterbypass

Cillit Waterbypass	3/4"
Caudal nominal m ³ /h	3,0
Longitud	10"
Conexión	3/4"

Cartuchos filtrantes para FPV, FP3 y Waterbypass

Por tamaños de carcasa:

- carcasa BWT FV3: compatible con cartuchos filtrantes de 5" y 9¾"
- carcasa Cillit FP3: compatible con cartuchos filtrantes de 5", 9¾" y 20"
- carcasa Cillit Waterbypass: compatible con cartuchos filtrantes de 9¾"



Por tipo de cartucho filtrante:

Cartuchos de malla lavable RLA:

- Malla filtrante de poliamida
- Estructura soporte en polipropileno
- Lavables repetidas veces
- Temperatura de trabajo 0 - 60°C

Cartuchos de hilo bobinado FA:

- Fabricados en polipropileno bobinado
- Amplia compatibilidad química
- Desechables
- Temperatura de trabajo 0 - 65°C

Cartuchos extrusionados MB:

- Fabricados en polipropileno extrusionado (Melt Blown)
- Amplia compatibilidad química
- Desechables
- Temperatura de trabajo 0 - 90°C

Cartuchos filtrantes 5"	Filtración	Código	PVR/Ud (€)
Cartucho Malla Lavable RLA-5"	80 µm	304802	16,80
Cartucho Bobinado FA-5/5"	5 µm	304816	6,70
Cartucho Bobinado FA-20/5"	20 µm	304817	6,70

Cartuchos filtrantes 9¾"	Filtración	Código	PVR/Ud (€)
Cartucho Malla Lavable RLA	80 µm	304803	17,40
Cartucho Bobinado FA-5/9¾"	5 µm	304819	10,10
Cartucho Bobinado FA-10/9¾"	10 µm	304820	10,10
Cartucho Bobinado FA-20/9¾"	20 µm	304821	10,00
Cartucho Bobinado FA-50/9¾"	50 µm	304823	10,00
Cartucho PP Extrusionado MB-5/9¾"	5 µm	304871	5,20
Cartucho PP Extrusionado MB-20/9¾"	20 µm	304872	5,20
Cartucho PP Extrusionado MB-50/9¾"	50 µm	304873	5,20
Cartucho Carbón Activo Granular GAC 9¾"	-	304120	9,20
Cartucho Carbón Activo CTO 9¾"	-	304119	9,30
Cartucho Protección Polifosfatos 9¾"	-	305046	43,30

Cartuchos filtrantes 20"	Filtración	Código	PVR/Ud (€)
Cartucho Bobinado FA-5/20"	5 µm	304826	19,50
Cartucho Bobinado FA-10/20"	10 µm	304827	19,50
Cartucho Bobinado FA-20/20"	20 µm	304828	18,10
Cartucho Bobinado FA-50/20"	50 µm	304829	18,10



Cillit C1

Cillit C1	3/4"	1"
Código	1012.31	1012.32
PVR/Ud (€)	R 469,70	469,70

Hubo un tiempo en que los filtros eran antihigiénicos, antiecológicos, o difíciles de manipular, pero eso fue antes del nuevo Cillit C1, el avance más significativo en filtros domésticos y de nuevo, de Cillit, ¿de quién si no!

El nuevo Cillit C1 es simple y fácil, con su reductor de presión y manómetro integrados usted puede ajustar fácilmente la presión del agua en su casa, protegiendo eficazmente toda la instalación contra sobrepresiones.

El led integrado le indica el momento de reemplazar el elemento filtrante.

El cambio es simple, higiénico y rápido gracias a su recambio sanitario y a su sistema patentado. Haga usted mismo el cambio en 30 segundos:

Libere la palanca de seguridad, esto corta el agua totalmente evitando fugas

Levante la palanca amarilla y el elemento filtrante es expulsado automáticamente

Coloque un nuevo filtro higiénico, baje la palanca, cierre la palanca de seguridad y... Listo!

Galardonado con el premio PLUS X en cuatro categorías: innovación, calidad, facilidad de uso y funcionalidad.



Resumen de características Cillit C1

Cillit C1	3/4"	1"
Caudal máx.* m³/h	2,3	3,6
Conexión	3/4"	1"
Presión máx. bar	16	16
Capacidad filtrante µm	90	90

* ΔP=0,2 bar

Cartucho filtrante Cillit C1

Cartucho filtrante	Código	PVR/Ud (€) C
Cartucho filtrante 100 µm	318006	45,00



Cillit Eurofiltro WF

Filtro de alta calidad con malla de nylon limpiable y reutilizable de alta protección.

Instalación simple y rápida. Resiste hasta 16 bares de presión.

Cillit Eurofiltro WF	1/2"	3/4"	1"	1 1/4"	1 1/2"	2"
Código	5050.01	5050.11	5050.12	5050.13	5050.14	5050.15
PVR/Ud (€) R	129,80	172,00	174,10	267,80	479,00	530,50

Resumen de características Cillit Eurofiltro WF

Cillit Super Data Dúplex	1/2"	3/4"	1"	1 1/4"	1 1/2"	2"
Caudal máx.* m³/h	1,5	3,0	3,5	4,0	9,0	12,0
Conexión	1/2"	3/4"	1"	1 1/4"	1 1/2"	2"
Presión máx. bar	10	10	10	10	16	16
Capacidad filtrante µm	90	90	90	90	90	90

* ΔP=0,2 bar

Cartuchos filtrantes Cillit Eurofiltro WF

Cartuchos filtrantes	Código	PVR/Ud (€) R
Cartucho Lavable 1/2" 90µm	5051.01	30,40
Cartucho 3/4-1 1/4" 90µm	5051.11	30,40
Cartucho 1 1/2-2" 90µm	5051.21	30,40



Cillit 77N



Filtro plisado con elemento filtrante reemplazable de gran superficie de filtración. Instalación simple y rápida, vertical u horizontal. Ideal para prefiltración de agua de lluvia.

Cillit 77N	¾"	1"	1 ½"	2"
Código	5010.01	5010.02	5010.04	5010.05
PVR/Ud (€)	390,40	399,60	936,00	943,50

Resumen de características Cillit 77N

Cillit 77N	¾"	1"	1 ½"	2"
Caudal máx.* m³/h	3,0	3,5	9,0	12,0
Conexión	¾"	1"	1 ½"	2"
Presión máx. bar	16	16	16	16
Capacidad filtrante µm	90	90	90	90

Cartuchos filtrantes Cillit 77N

Cartuchos filtrantes	Código	PVR/Ud (€)
Cartucho Lavable ¾-1" 90µm	5011.01	45,70
Cartucho Lavable 1½-2" 90µm	5011.02	89,90
Cartucho ¾-1" 5µm	5011.03	73,50
Cartucho 1½-2" 5µm	5011.04	112,30





Accesorios Modul

La gama de accesorios de conexión Modul presenta numerosas ventajas:

- rosca con mayor fileteado
- montaje simple y rápido en cualquier posición
- ahorro de espacio,
- combinable con todo tipo de tuberías
- fabricado en latón de alta calidad.
- compatible con todos los equipos de tratamiento de agua Cillit.

Conexión Tipo Modul	Código	PVR/Ud (€) R
Conexión Cillit Modul 1"	5001.62	142,10
Conexión Cillit Modul 1¼"	5001.63	232,30
Conexión Cillit Modul 2"	850962	382,10



Reductor de Presión Tipo Modul	Código	PVR/Ud (€) R
Modul DR 1"	830018	137,50
Modul DR 1¼"	830022	389,30





BWT D1

- Para cualquier aplicación existe un reductor de presión BWT D1 (desde 1/2" hasta 2")
- Máximo caudal y control de presión optimizado, gracias al efecto Venturi patentado
- Diseño robusto. Fabricado en latón
- Presión hasta 16 bar
- Temperatura máxima del agua: 40°C

BWT Reductor Presión D1	1/2"	3/4"	1"
Código	125300271	125300272	125300273
PVR/Ud (€)	114,00	125,00	133,00

· El reductor de presión BWT D1 protege los sistemas de agua contra una presión de suministro excesiva, ayuda a evitar daños, reduce el consumo de agua y garantiza el aislamiento acústico.

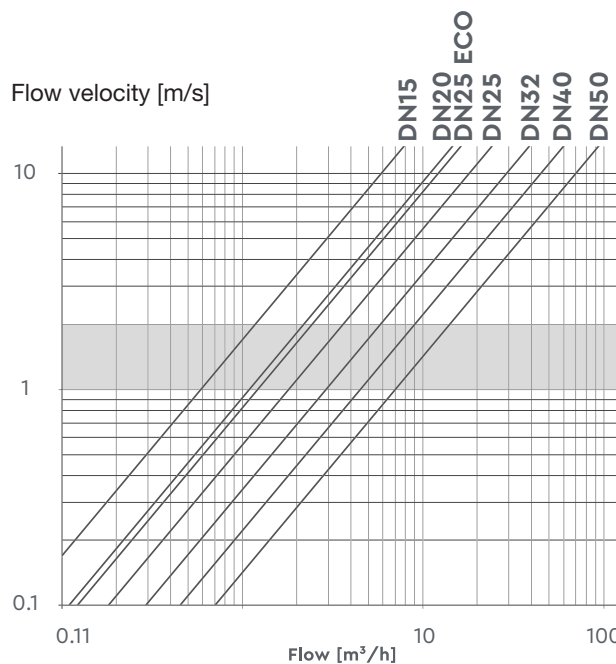
Velocidad de flujo (m/s)

El diagrama determina el diámetro nominal (DN) necesario para el caudal objetivo (m³/h). Según la normativa DIN1988, en los sistemas de agua domésticos no debe ser superior a 2 m/s.

Coefficiente de caudal K_v:

Ancho Nominal (mm)	Caudal- K _v (m³/h)
DN15	3.4
DN20	4.4
DN25 Eco	4.7
DN25	9.3*
DN32	10.5
DN40	19.5
DN50	20.5

* Los valores máximos de los reductores de presión conocidos muestran 5,4 - 5,8 m³/h





Cillit SF Filtromat

Filtros multiestrato totalmente automáticos. Cuerpo construido en poliéster reforzado con fibra de vidrio, **con válvula multivia** para retención de sólidos en suspensión.

Cillit Filtromat SF PRFV	SF-1 A	SF-2 A	SF-3 A
Código	5080.60	5080.61	5080.62
PVR/Ud (€)	1.419,00	1.669,00	2.017,00

Cillit Filtromat SF PRFV	SF-4 A	SF-5 A	SF-7A	SF-8A
Código	5080.63	5080.64	5080.65	5080.66
PVR/Ud (€)	2.224,00	2.434,00	2.676,00	3.128,00

Recomendamos realizar siempre análisis con aguas superficiales y de pozo

Los filtros **CILLIT FILTROMAT** son multiestrato y totalmente automáticos, similares a los filtros empleados en los tratamientos de potabilización y de filtración de aguas superficiales y de pozo.

- Realizados en materiales adecuados para un uso alimentario.
- Controlador electrónico programable de fácil uso.

Accesorio:

Kit Lavado Filtromat 18	Código	PVR/Ud (€)
Kit de Lavado	5080.67	360,50
EV NA 220V, Corte Paso Agua Lavado	309271	295,60

Resumen de características Cillit Filtromat A PRFV

Cillit Filtromat SF	SF-1 A	SF-2 A	SF-3 A	SF-4 A	SF-5 A	SF-7 A	SF-8 A
Caudal nominal m ³ /h	1	2	3	3,5	4,5	5	5,6
Conexión	1"	1"	1"	1"	1"	1"	1"
Velocidad de trabajo m ³ /m ² ·h	20	40	35	35	35	30	25



Cillit SF P

Filtro multiestrato automático **multiválvula** multivía, cuerpo construido en poliéster reforzado con fibra de vidrio,

Cillit SF Automático PRFV	SF-P5A	SF-P7A	SF-P10A
Código	5090.01P	5090.06P	5090.02P
PVR/Ud (€)	5.214,00	5.699,00	7.230,00

Cillit SF Automático PRFV	SF-P20A	SF-P25A	SF-P30A
Código	5090.03P	5090.04P	5090.05P
PVR/Ud (€)	8.790,00	9.848,00	13.705,00

Recomendamos realizar siempre análisis con aguas superficiales y de pozo

Filtros clarificadores multiestrato automáticos para aguas potables o de proceso. Se emplean en el tratamiento de aguas de pozo, de manantial y superficiales para eliminación de turbidez y de partículas en suspensión incluso de pequeñas dimensiones.

Incluye manómetros, cuadro de control con automatización de todas las maniobras de filtración y lavado. Juego de electroválvulas con filtro, hidropurgador, todo ensamblado y montado completamente.

Construidos enteramente en material plástico (PRFV).

Consultar las opciones con botella metálica.

Resumen de características Cillit SF P

Cillit SF P	SF -P 5A	SF -P 7A	SF -P 10A	SF -P 20A	SF -P 25A	SF -P 30A
Caudal nominal m ³ /h	5	6,5	10	18	25	35
Conexión	1 1/2"	1 1/2"	1 1/2"	2"	2"	3"



Cillit Filtromat SF CA

Filtro declorador automático **con válvula multivia**. Cuerpo construido en poliéster reforzado con fibra de vidrio, para eliminación de cloro libre, materia orgánica, olores y color.

Cillit Filtromat SF CA	SF CA 1	SF CA 2	SF CA 3	SF CA 4
Código	5180.60	5180.61	5180.62	5180.63
PVR/Ud (€)	1.586,00	2.017,00	2.232,00	2.643,00

Filtros decloradores equipados con válvula automática de 1" con lavado programable por tiempo. Provistos de carga de sílex y carbón activo.

Realizados en materiales adecuados para un uso alimentario.

- Controlador electrónico programable de simple uso
- En caso de utilizar este equipo para tratar aguas de pozo, consulta especificaciones técnicas.

Resumen de características Cillit Filtromat SF CA

Cillit Filtromat SF CA	SF CA 1	SF CA 2	SF CA 3	SF CA 4
Caudal nominal m ³ /h	1,0	2,0	3,5	4
Conexión	1"	1"	1"	1"

Accesorio:

Kit Lavado	Código	PVR/Ud (€) R
Kit de Lavado	5080.67	360,50



Cillit CA P

Filtro de carbón activo automático **multiválvula**, cuerpo construido en poliéster reforzado con fibra de vidrio,

Cillit CA P	CA P-6	CA P-9	CA P-12	CA P-17	CA P-22
Código	2012.21P	2012.25P	2012.22P	2012.23P	2012.24P
PVR/Ud (€)	6.259,00	7.172,00	11.041,00	14.996,00	20.554,00

Filtros para decoloración y adsorción de sustancias orgánicas mediante carbón activo; para aguas potables o de proceso.

Construidos enteramente en PRFV.
No requiere aire comprimido.

Incluye manómetros, cuadro de control con automatización de todas las maniobras de filtración y lavado. Juego de electroválvulas con filtro, hidropurgador, todo ensamblado y montado completamente.

Consultar las opciones con botella metálica.

Resumen de características Cillit CA P

Cillit CA P	CA P-6	CA P-9	CA P-12	CA P-17	CA P-22
Conexión	1 1/2"	1 1/2"	2"	2"	3"
Caudal nominal m³/h	5-6	7-9	12	17	22



Cillit Filtromat EE

Filtro automático **con válvula multivia** para retención de hierro/ manganeso. Contiene en su interior una masa activa autocatalítica CILLIT EE 2421 que permite la eliminación del hierro y del manganeso contenido en el agua, sin adición de ningún producto químico, simplemente oxidándolo con el oxígeno que se halla disuelto en el agua. El hierro y manganeso retenidos se eliminan posteriormente a través del proceso de lavado.

Cillit Filtromat EE	EE 1	EE 2	EE 3	EE 4
Código	5180.70	5180.71	5180.72	5180.73
PVR/Ud (€)	1.672,00	2.106,00	2.230,00	2.761,00

Recomendamos realizar siempre análisis con aguas superficiales y de pozo

Filtros desferrizadores domésticos equipados con válvula automática de 1" de regulación por tiempo para programar la frecuencia de duración del proceso de lavado. Equipado con masa catalítica especial **CILLIT EE 2421** para la eliminación del hierro.

- Realizados en materiales adecuados para un uso alimentario.
- Controlador electrónico programable de fácil uso.

Resumen de características Cillit Filtromat EE

Cillit Filtromat EE	EE 1	EE 2	EE 3	EE 4
Conexión	1"	1"	1"	1"
Caudal nominal para eliminar Fe m ³ /h	1	1	1,5	2
Caudal nominal para elimina Fe + Mn m ³ /h	0,5	0,5	0,7	1
Concentración máx. Fe (mg/l)(*)	5			
Concentración máx. Mn (mg/l)(**)	0,25	0,5	0,25	0,5

(*) pH=7,2; Cl máx. 0,5 ppm

(**) pH=7,8; Cl máx. 0,5 ppm



Cillit EE P

Filtro automático multiválvula, cuerpo construido en poliéster reforzado con fibra de vidrio, para eliminación de hierro y/o manganeso

Cillit EE Automático	EE 5 P	EE 10 P	EE 20 P	EE 25 P	EE 30 P	EE 40 P
Código	2012.40P	2012.41P	2012.42P	2012.43P	2012.44P	2012.45P
PVR/Ud (€)	5.586,00	6.259,00	8.817,00	9.128,00	13.837,00	16.299,00

Recomendamos realizar siempre análisis con aguas superficiales y de pozo

Filtros automáticos para la eliminación de hierro y manganeso para aguas potables o de proceso. Se emplean en el tratamiento de aguas de pozo, manantial y superficiales, incluyen masa catalítica en el lecho filtrante, especialmente diseñado para oxidar y retener hierro y manganeso sin adición de productos químicos oxidantes.

Incluye manómetros, cuadro de control con automatización de todas las maniobras de filtración y lavado. Juego de electroválvulas con filtro, hidropurgador, todo ensamblado y montado completamente.

Construidos en poliéster reforzado con fibra de vidrio.

Consultar las opciones con botella metálica.

Resumen de características Cillit EE P

Cillit EE P	EE 5 P	EE 10 P	EE 20 P	EE 25 P	EE 30 P	EE 40 P
Caudal nominal m ³ /h	1,3	2,9	4,6	6,5	9	11,6
Conexión	1"	1 ½"	1 ½"	2"	3"	3"
Concentración máx. Fe (mg/l)(*)	5					
Concentración máx. Mn (mg/l)(**)	0,5					

(*) pH=7,2; Cl máx. 0,5 ppm

(**) pH=7,8; Cl máx. 0,5 ppm



Cillit SF AGF P Tricapa

Filtro clarificador multiestrato automático multiválvula en fibra de vidrio y poliéster

Cillit SF Aut. Tricapa	SF AGF 5 P	SF AGF 10 P	SF AGF 20 P	SF AGF 25 P	SF AGF 30 P
Código	5090.81P	5090.82P	5090.83P	5090.85P	5090.84P
PVR/Ud (€)	3.093,00	5.607,00	7.302,00	9.910,00	10.692,00

Filtros clarificadores multiestrato automáticos tricapa para aguas potables o de proceso que requieren un nivel de filtración mas elevado. Se emplean en el tratamiento de aguas de pozo, de manantial y superficiales para eliminación de turbidez y de partículas en suspensión incluso de pequeñas dimensiones.

Incluye manómetros, cuadro de control con automatización de todas las maniobras de filtración y lavado. Juego de electroválvulas con filtro, hidropurgador, todo ensamblado y montado completamente.

Construidos en poliéster reforzado con fibra de vidrio.

Consultar las opciones con botella metálica.

Resumen de características Cillit SF AGF P Tricapa

Cillit SF Tricapa	SF AGF 5 P	SF AGF 10 P	SF AGF 20 P	SF AGF 25 P	SF AGF 30 P
Caudal máx. m ³ /h	2,5	5,8	9,3	13	18
Conexión	1 ½"	1 ½"	2"	2"	2"

ECOMIX

Un único producto para múltiples soluciones

La opción más versátil para tratar diversas tipologías de agua.



ECOMIX® es un medio filtrante diseñado para tratar aguas cuya composición es más compleja. Elimina eficazmente la dureza del agua, el hierro, el manganeso, el amonio y la materia orgánica.

Es un medio filtrante con gran implantación, desarrollado tras múltiples investigaciones científicas y respaldado por varias patentes, garantía de su eficiencia y rendimiento.

ECOMIX® es una solución versátil para tratar muchas tipologías de agua, lo que simplifica y facilita las instalaciones. Con un único producto se obtienen múltiples tratamientos, para un suministro estable y constante de agua limpia.

APLICACIONES

La opción perfecta para tratar agua de pozo o del grifo con una composición más complicada y un contenido moderado de materia orgánica.

ECOMIX® es la solución ideal para reducir:

- dureza
- hierro
- manganeso
- materia orgánica natural
- amonio

ESPECIFICACIONES TÉCNICAS

LÍMITES DE EMPLEO:

Dureza	75 °Hf
Hierro *	15,0 ppm
Manganeso *	3,0 ppm
DQO	hasta 20.0 mg KMnO ₄ /l, reducción del 50%
Amonio	4,0 ppm
Vida útil	5 años

* Debe evitarse cualquier proceso de aireación o tratamiento oxidativo previo.



- ECOMIX® is certified in compliance with NSF/ANSI standards:
- NSF/ANSI 61 Drinking Water System Components — Health Effects
- NSF/ANSI 44 Residential Cation Water Softeners
- NSF/ANSI 372 Drinking Water System Components — Lead Content



ECOMIX-278

Desferrizadores automáticos con lecho filtrante Ecomix, para reducir el hierro y manganeso del agua, la dureza, trazas de materia orgánica y el amonio.

Modelo	ECOMIX-278/125	ECOMIX-278/175
Ecomix lts	125	175
Cap. Int. °Hfxm ³	438	613
Q. Máx. m3/h	2,6	3,2
C. Sal kg	16,3	22,8
Código	310477	310478
PVR/Ud (€)	2.851,00	3.560,00

- Construcción bi-bloc. Botella construida en poliéster reforzado con fibra de vidrio. Liner interior en P.E. alimentario. Depósito salmuera en polietileno inyectado o rotomoldeado según modelo.
- Válvula automática Performa Cv, construida en NORYL, montada en la parte superior del cuerpo. Árbol de levas rediseñado, mayor robustez. Incorpora dispositivo mezclador para el ajuste de la dureza residual.
- Programador Serie LOGIX
 - Simplicidad de manipulación y uso. Facilidad de ajuste.
 - Motor de giro rápido.
 - Sistema de posicionamiento opto-electrónico.
 - Batería incorporada. Capacidad reserva 8 horas (reloj y calendario).
 - Control volumétrico, por consumo de agua. Múltiples posibilidades de programación y ajuste. Regeneración retardada o instantánea, por volumen, por tiempo, reserva fija o variable, etc.
- Racord de conexión en latón.
- **Completos con medio filtrante altamente eficaz Ecomix, de uso alimentario. Apto para tratar agua de pozo o agua de red. Reduce la dureza del agua, hierro, manganeso, trazas de materia orgánica y amonio. Se estratifica en varias capas tras la primera regeneración.**
- Regenerante: sal de cloruro sódico, en peladillas o pastillas de alta pureza, específica para la regeneración de resinas de intercambio iónico y apta para el uso en el tratamiento del agua destinada al consumo humano (cumplimiento de los requisitos UNE-EN-973:2010). No incluido, suministrado como opción, código 309001 (saco 25 kg) o 309000 (saco 10kg).
- Incluye válvula de seguridad para evitar desbordamientos accidentales.
- Conexión 1”M (opcionalmente 1¼”).
- Presión de trabajo: 2,5-8,0 bar.
- Presión óptima: 3,5-4,5 bar.
- Temperatura de trabajo 0° a 35°C.
- Alimentación eléctrica 220V-12V (transformador incluido).
- Límites de empleo:
 - Dureza máx.: 75°Hf.
 - Concentración máx. Fe y Mn: hasta 15,0 ppm de Fe y 3,0 ppm de Mn, disueltos en el agua. Debe evitarse cualquier proceso de aireación o tratamiento oxidativo previo.
 - DQO: hasta 20 mg/l O₂, se reduce hasta un 50%.
 - Amonio: 4,0 mg/l
- El ciclo de los equipos podría variar en función de la calidad de agua de aporte.
- **Podría ser necesario un tratamiento adicional.**

Recambios para ECOMIX

	Código	PVR/Ud (€)
KIT P5. Racords Conexión 1¼”	308620	90,00



índice AQA drink

Introducción	46
BWT AQA drink	48
Jarra filtrante BWT	49



UN APOORTE EXTRA DE VITALIDAD EN TU DÍA A DÍA

La filtración de agua enriquecida con elementos esenciales.



Múltiples ventajas de consumir magnesio diariamente

¿Sabías que **el magnesio** es un elemento esencial para nuestro cuerpo?

Este mineral interactúa con nuestro sistema nervioso, ayudando a la relajación muscular y como fuente de vitalidad para nuestro organismo!

El magnesio es un mineral esencial en el cuerpo humano, y más para los deportistas, pues se necesita magnesio y calcio para relajar y contraer correctamente los músculos.

- Mejora el rendimiento, reduciendo la sensación de fatiga y ayuda a aumentar la agilidad y la flexibilidad.
- Previene daños musculares y lesiones en las articulaciones.
- Mejora la asimilación de vitaminas y minerales, como el calcio o la vitamina C.
- Aumenta nuestra capacidad de concentración y favorece la relajación.
- Ayuda a combatir la depresión, la ansiedad y el estrés.

Pero no sólo es beneficioso para nuestra salud, también proporciona un sabor suave y agradable, el ingrediente perfecto para mejorar tus infusiones y cafés.

El zinc también es indispensable

El zinc es un oligoelemento importante para nuestra salud, puesto que fortalece el sistema inmunitario, la piel, el cabello y las uñas, participa en la división celular y cicatrización de las heridas y un potente antioxidante.

Pero el cuerpo no lo almacena, por lo que hay que reponerlo continuamente.



La tecnología de filtración patentada de BWT intercambia los iones calcio por iones magnesio, esenciales en nuestro organismo.

Filtración PDE
AQA drink
Ósmosis inversa
Anti-incrustación
Descalcificación
Dosificación
Esterilización UV
Calefacción y circuitos cerrados
BWT análisis del agua



Filtros BWT AQA drink

AQA drink es el primer y único filtro que mineraliza el agua del grifo con magnesio o zinc.

La completa gama de cartuchos filtrantes AQA drink eliminan las partículas en suspensión, trazas de metales pesados, el cloro, contaminantes orgánicos y sabores y olores desagradables y además, con la tecnología patentada BWT, con un aporte extra de minerales vitales para nuestro cuerpo, como son el magnesio o el zinc.

Disfruta de un agua filtrada, de calidad, con un sabor más suave y agradable y también más saludable.



BWT
CHANGE
THE WORLD
sip by sip



La filtración más eficiente

- sin rechazo de agua
- filtración fina de partículas
- contiene carbón activado de alta calidad
- intercambio iónico de alto rendimiento, que incorpora la tecnología patentada BWT Technology
- elimina sustancias y compuestos orgánicos, olores y sabores desagradables
- reduce el contenido de metales pesados



BWT AQA drink

BWT AQA drink, una solución completa para obtener agua filtrada, libre de impurezas y enriquecida con magnesio o zinc.



Filtros BWT AQA drink

- Producción: 180 l/h
- Cartucho encapsulado, máxima comodidad e higiene. Reemplazo en un solo giro.
- Sin rechazo de agua.
- Uso directo, sin depósito acumulador, mayor higiene y simplicidad
- Perfecto para espacios reducidos.
- Posibilidad de montaje vertical u horizontal.
- **BWT AQA drink Mg:** elimina las partículas en suspensión, trazas de metales pesados, el cloro, contaminantes orgánicos y remineraliza con magnesio. Tecnología patentada BWT.
- **BWT AQA drink Mg+Zn:** añade, a todas las ventajas del filtro BWT AQA drink Mg, zinc, un elemento que desempeña un papel fundamental en nuestro sistema.
- **BWT AQA drink Mg+CARE:** la tecnología BWT más avanzada para enriquecer con magnesio incluso el agua blanda. La opción ideal cuando la dureza es inferior a 10°Hf. Además, incorpora una membrana UF que retiene las bacterias y microplásticos hasta 0,001 mm.

Kits BWT AQA drink

Diferentes opciones para una conexión rápida y fácil:

- El **kit BWT AQA drink Install** incluye el material necesario para una correcta instalación directamente al grifo de la cocina:
 - cartucho AQA drink M300
 - cabezal AQA drink
 - manguera flexible
- El **kit BWT AQA drink Urban** incluye:
 - cartucho AQA drink
 - cabezal AQA drink
 - sensor caudal, indicador de cambio de cartucho.
 - grifo Grohe de 3 vías, con el que seleccionar agua AQA drink filtrada y mineralizada con magnesio o agua sin filtrar, caliente o fría.

Capacidad filtros aproximada:

Dureza (°Hf)	Capacidad (l)		
	M200	M300	M400
< 10 °Hf*	-	-	> 3000
20 °Hf	470	1120	1680
30 °Hf	280	670	1010
45 °Hf	160	370	560

* Sólo para BWT AQA drink Mg+CARE

	Kit BWT AQA drink Install	Kit BWT AQA drink Urban	Cabezal 3/8"	Cabezal 8 mm
Código	812589	812651	812580	812590
PVR/Ud (€) ^E	218,40	513,00	99,80	99,80

Cartuchos ^E	Protect Mg+Zn		Mg		Mg+CARE	
	Código	PVR/Ud (€)	Código	PVR/Ud (€)	Código	PVR/Ud (€)
BWT AQA drink M200	125258673	109,20	-	-	-	-
BWT AQA drink M300	125258674	129,80	812592	110,20	-	-
BWT AQA drink M400	125258675	168,90	-	-	125258689	229,70



Jarra filtrante BWT

La jarra filtrante BWT mejora la calidad y sabor del agua del grifo, y la convierte en un agua única y ajustada a tus necesidades.



Jarra BWT Penguin	
Código	125557848
PVR/Ud (€) E	26,00

- Jarra filtradora BWT Penguin, un diseño atractivo con:
 - asa ergonómica, para el perfecto agarre.
 - indicador electrónico de cambio de filtro.
 - forma adaptable a todas las puertas de las neveras.
 - llenado sencillo, sin salpicaduras.
- Volumen:
 - total: 2,7 l.
 - agua filtrada: 1,5 l.
- La jarra filtradora BWT Penguin puede lavarse en el lavavajillas. Se recomienda lavarla con frecuencia, para garantizar su limpieza y perfecto estado para su uso.
- Con los filtros BWT de agua mineralizada con magnesio consigues un aporte extra de magnesio, un elemento vital en nuestro organismo, y un sabor más suave y agradable, el ingrediente perfecto para mejorar tus infusiones y cafés.
- Múltiples etapas de filtración en cada filtro, para garantizar la mejor calidad final:
 - filtración inicial y final, que impide el paso de partículas.
 - intercambio iónico, patentado por BWT, donde se absorbe el calcio y los metales pesados presentes en el agua, liberando iones, magnesio e hidrógeno.
 - carbón activo: reduce el cloro del agua, su sabor y olor.

Filtro Magnesio

General	Capacidad	120 l @ 15-18 °d TH
	Duración	4 semanas
	Tiempo de filtración	5 minutos
	Valor del pH *	6,3 - 7,0
Funciones básicas	Filtración de partículas	200 µm
	Reducción del cloro	Si
	Reducción del plomo	Si
	Reducción del cobre	Si
Caract. adicionales	Reducción de sustancias orgánicas	Si
	Protección contra la cal	Si
	Liberación de magnesio **	25 - 30 mg/l

* Para un agua de partida de pH 7.0

** Para dureza entre: 26 - 33 °Hf

Recambios para Jarra filtrante BWT

	Código	PVR/Ud (€) E
Filtro BWT Agua Mineralizada con Mg (3 ud)	814333	21,20
Filtro BWT Agua Mineralizada con Mg (6 ud)	814336	35,60

Filtración PDE

AQA drink

Ósmosis inversa

Anti-incrustación

Descalcificación

Dosificación

Esterilización UV

Calefacción y circuitos cerrados

BWT análisis del agua



índice

Ósmosis inversa

Introducción	52
Cillit Bonaqua Basic	54
Cillit Bonaqua Pump	54
Cillit Basic	56
TAU RO	57
Genius D800+	58
Genius D500	60
BWT ROBUST 1500 E	62
BWT ROBUST 3000	63
BWT ROBUST PRO	64
ÓSMOSIS INVERSA BWT MO	65
Cillit UO CL	66
ÓSMOSIS INVERSA BWT MO-ROHD	68
Cillit ZEROCLORO	70
BWT RO-2003	70
Cillit Osmoclean A	71
Cillit Osmoclean B	71



Filtración PDE

AQA drink

Ósmosis inversa

Anti-incrustación

Descalcificación

Dosisificación

Esterilización UV

Calefacción y
circuitos cerradosBWT análisis
del agua

Filtración PDE

AQA drink

Ósmosis inversa

Anti-incrustación

Descalcificación

Dosificación

Esterilización UV

Calefacción y
circuitos cerrados

BWT análisis
del agua



ÓSMOSIS INVERSA

Con los equipos de ósmosis inversa doméstica de Cillit, los hogares ganan un plus de calidad al agua de red, para mayor disfrute de sus habitantes, plantas y mascotas.

Mejora la calidad del agua, reduciendo el contenido en sales, partículas y microorganismos.

• **Ahorro**

El agua de red tratada con un equipo Cillit Bonaqua es hasta 200 veces más económica que el agua embotellada. En un hogar medio el ahorro anual puede llegar a los 250 € por año.

• **Seguridad**

El agua de red está controlada por las autoridades sanitarias y tiene todas las garantías de salubridad requeridas, y los equipos Cillit y BWT cumplen con todas las exigencias de la ley.

• **Sostenibilidad**

En un solo año se consume en la fabricación de botellas de PET para agua embotellada el equivalente a 17 millones de barriles de petróleo. El uso de agua de red para beber es ecológico y sostenible.

• **Comodidad**

El agua de la máxima pureza en su grifo, sin la incomodidad de cargar con botellas.



Los equipos Bonaqua son sistemas de filtración compactos con tanque de acumulación integrado para instalación bajo fregadero.



Cillit Bonaqua Basic

Cillit Bonaqua Basic	
Código	1080.10
PVR/Ud (€)	612,00



La Bonaqua Basic es adecuada para la mayor parte de los hogares, permite tratar agua con media y alta salinidad para conseguir un agua agradable de baja mineralización. Además elimina al 99% elementos y sustancias contaminantes en el agua, como compuestos orgánicos (pesticidas, herbicidas,...), metales pesados (plomo, mercurio, cadmio), nitratos, arsénico, así como bacterias, virus y pirógenos. Es totalmente automática y requiere un mínimo y fácil mantenimiento gracias a sus cartuchos de conexión rápida

Dispone de 4 etapas de filtración y una de remineralización así como de depósito de acumulación. Toda la gama Bonaqua dispone de válvula de mezcla con la que es posible ajustar las características del agua consiguiendo siempre un agua perfecta. Su grifo de alta calidad se instala fácilmente en el fregadero permitiendo el llenado fácil de todo tipo de recipientes. Se suministra con todos los accesorios, lista para instalar. No requiere alimentación eléctrica.



Cillit Bonaqua Pump

Cillit Bonaqua Pump	
Código	1080.11
PVR/Ud (€)	694,00



Mismas características que la Bonaqua Basic pero con una bomba de alta calidad incorporada que aumenta el rendimiento del equipo. Recomendable para zonas con baja presión de red. Requiere alimentación eléctrica.

Resumen de características Bonaqua

Cillit Bonaqua	Basic	Pump
Grifo Dispensador Led	no	no
Bomba	no	sí
Filtración	Filtro 5 micras+carbón+carbón + membrana+carbón	
Membrana	50 gpd	75 gpd
Producción (1)	2-3 L/min	
Instalación	Bajo fregadero	
Diámetro del adaptador de conexión	3/8"	
Diámetro de conexión a desagüe del tubo de rechazo	1/4"	
Tensión	No	220/50Hz
Presión de alimentación mínima y máxima	2,5 - 5,5	2,0 - 3,5
Temperatura del agua de aporte (mín. / máx.)	10 / 30 °C	
Temperatura ambiente (mín. / máx.)	10 / 40 °C	
Total de sólidos disueltos máximo	1.200 mg/l	
Reducción del contenido de sales	> 90 %	

(1) La producción depende de la presión de alimentación de agua, la temperatura y las características del agua de aporte.

Accesorios y recambios para Bonaqua

Cillit Bonaqua	Código	PVR/Ud (€)
Membrana 50 Gpd	 304114	68,40
Membrana 75 Gpd	 304115	84,30
Membrana 100 Gpd	 304116	104,00
Cillit Kit Filtros Originales Bonaqua	 1080.90	45,70
Grifo basic	 304165	48,10
Grifo dispensador led	 1080.81	90,90
Grifo dispensador 3 vías	 304413	311,10



CILLIT BASIC

Equipos de ósmosis inversa domésticos para la producción de agua con un bajo contenido en sales, libre de virus y contaminantes químicos.

- Funcionamiento automático. Diseñado para su instalación debajo de la fregadera.
- Incluyen grifo dispensador de caño largo cromado.
- Equipo O.I. 5 etapas. Filtración + decoloración UDF + decoloración CTO + membrana O.I. + GAC in-line.
- Acumulador de membrana, para acumulación del agua osmotizada. Capacidad 7 l a 3,5 kg/cm².
- Completamente ensamblados. Incluyen tubos y accesorios de instalación.
- Conductividad máxima (20°C) 2.500 µS/cm.
- Límites presión de trabajo:
 - Sin bomba 2,5 - 5,5 bar
 - Con bomba 1,0 - 3,5 bar
- Temperatura de trabajo 5°C a 35°C.
- Alimentación eléctrica 220-24V DC (equipo con bomba).
- El rendimiento de los equipos es variable en función de distintos parámetros como la presión, temperatura, salinidad del agua y estado de los distintos elementos.
- No conectar el equipo a un suministro de agua microbiológicamente contaminada, o de calidad desconocida sin una adecuada desinfección previa.

Modelo	CILLIT BASIC	CILLIT BASIC/PUMP
Producción	110 l/d	150 l/d
Membrana	50 gpd	75 gpd
Bomba	No	Si
Rechazo	>85%	>90%
Código	304035	304036
PVR/Ud (€)	304,00	485,00



TAU RO

Equipo de ósmosis inversa doméstico para la producción de agua con un bajo contenido en sales, libre de virus y contaminantes químicos.

- Equipos de funcionamiento automático. Diseñado para su instalación debajo de la fregadera.
- Incluyen grifo dispensador de caño largo cromado.
- Equipo O.I. 5 etapas. Filtración + decoloración UDF + decoloración CTO + membrana O.I. + GAC in-line.
- Acumulador de membrana, para acumulación del agua osmotizada. Capacidad 8 lts a 3,5 kg/cm².
- Completamente ensamblados. Incluyen tubos y accesorios de instalación. Con manómetro incorporado.
- Conductividad máxima (20°C) 2.500 µS/cm.
- Límites presión de trabajo:
 - sin bomba 2,5 - 5,5 bar
 - con bomba 1,0 - 3,5 bar
- Temperatura de trabajo 5°C a 35°C.
- Alimentación eléctrica 220-24V (equipo con bomba).
- El rendimiento de los equipos es variable en función de distintos parámetros como la presión, temperatura, salinidad del agua y estado de los distintos elementos.
- No conectar el equipo a un suministro de agua microbiológicamente contaminada, o de calidad desconocida sin una adecuada desinfección previa.

Modelo	TAU RO	TAU RO/PUMP
Producción	110 l/d	150 l/d
Membrana	50 gpd	75 gpd
Bomba	No	SI
Rechazo	>85%	>90%
Código	WS060.03	WS060.03P
PVR/Ud (€)	343,00	506,00

GENIUS D800+

Un paso adelante hacia la sostenibilidad

El equipo de ósmosis inversa para disfrutar, sin salir de casa, de un agua de calidad, ligera y equilibrada, con un bajo contenido en sales.

- » Máxima higiene, seguridad y tranquilidad:
 - con cartuchos encapsulados: un mantenimiento más rápido, fácil y seguro
 - flujo directo: sin tanque acumulador, previniendo la posible contaminación secundaria en el depósito
- » Gran caudal de agua, pudiendo alcanzar los 2,0 l/min, según las condiciones de uso.
- » Sistema de flushing automático incorporado, que garantiza la calidad del agua filtrada. Permite también realizar un flushing adicional simplemente pulsando un botón.
- » Display de gran visibilidad, mostrando en todo momento el estado de los filtros. Y posibilidad de apagar la pantalla, evitando un consumo eléctrico residual.
- » Mínimo rechazo: por cada litro de agua producida, menos de un litro es desechada al desagüe.

• SOSTENIBILIDAD

Disfrutará de agua filtrada por ósmosis inversa tan solo abriendo el grifo, reduciendo así los residuos de plásticos de un solo uso y el transporte adicional.

Además, gracias al excelso rendimiento del equipo Genius D800+, con un caudal de casi 2 l/min, el relleno de jarras o botellas se realiza en un tiempo récord, y con el mínimo rechazo de agua.

• SEGURIDAD

Para asegurar la mejor calidad de agua y una mayor duración de los elementos filtrantes, el equipo Genius D800+ hace un autolavado automático tanto tras un uso prolongado como si el equipo permanece sin uso durante un largo periodo de tiempo. También permite realizar un flushing adicional simplemente pulsando un botón.

Además, sus filtros encapsulados exclusivos permiten realizar el cambio de forma rápida, higiénica y sencilla.

• SIMPLEZA

- Extracción de cartuchos fácil y sencilla, desde la parte frontal del equipo y en un único giro de 90°.
- Sin preocupaciones: el equipo indica cuando debe cambiar los filtros, para asegurar su correcto funcionamiento y mantener así la calidad y salubridad del agua tratada.
- Diseño sencillo y elegante, en un sólo cuerpo. Un solución compacta, ajustable a cualquier espacio.



Sólo debe preocuparse de disfrutar de agua de calidad

Confort y tranquilidad, con un óptimo rendimiento



GENIUS D800+

Equipo de ósmosis inversa doméstico de flujo directo para la producción de agua con un bajo contenido en sales, libre de virus y contaminantes químicos.

- Equipo de funcionamiento automático. Diseñado para su instalación debajo de la fregadera.
- Incluye grifo dispensador de caño largo cromado y diseño innovador.
- Cartuchos encapsulados de acceso frontal, para una mayor comodidad e higiene en el mantenimiento.
- Sistema de filtración por ósmosis inversa 3 etapas. Filtro de sedimentos y carbón, y membrana O.I. 800 gpd.
- SIN DEPÓSITO ACUMULADOR. Previene la contaminación secundaria en el acumulador.”
- Sistema autolavado. Optimiza el rendimiento y garantiza la calidad del agua tratada. Permite realizar un flushing adicional simplemente pulsando un botón.
- Display de gran visibilidad, mostrando el estado de los filtros.
- Completamente ensamblado. Incluye tubos y accesorios de instalación.
- Conductividad máxima (20°C) 2.500 µS/cm.
- Límites presión de trabajo:
 - Mínima 1,5 bar
 - Máxima 5,0 bar
- Temperatura de trabajo 5°C a 35°C.
- Alimentación eléctrica 220-24V AC.
- El rendimiento de los equipos es variable en función de distintos parámetros como la presión, temperatura, salinidad del agua y estado de los distintos elementos.
- No conectar el equipo a un suministro de agua microbiológicamente contaminada, o de calidad desconocida sin una adecuada desinfección previa.

Modelo	GENIUS D800+	
Producción	1,6-2,0 l/min	
Conversión	>55%	
Membrana	800 gpd	
Bomba	Sí	
Rechazo	>95%	
Código	305185	
PVR/Ud (€)	E	989,00

Recambios	Código	PVR/Ud (€) R
Prefiltro 2 en 1, Sedimentos+Carbón	305186	104,00
Membrana O.I. 800 gpd	305187	266,80

GENIUS D500

Agua segura y con la mejor calidad

Un equipo de ósmosis inversa doméstica, de diseño compacto y alta eficiencia para obtener agua de máxima calidad, libre de impurezas y el mínimo rechazo.

- » Alta eficiencia.
- » Gran conversión y mínimo rechazo, por cada litro de agua producida, solo medio litro de agua desechada.
- » Alto caudal de servicio, hasta 1,7 l/min, según las condiciones de uso.
- » Sistema de autolavado automático incorporado. También permite realizar un flushing adicional.
- » Indicador electrónico de cambio de filtros mediante diferentes leds.
- » Máxima seguridad: el equipo se detiene tras un uso continuo para evitar desbordamientos.
- » Posfiltro de doble etapa: filtro de carbón+ remineralizador, que incrementa ligeramente el valor del pH, para conseguir un agua más alcalina con un sabor más suave.

• GARANTÍA

Para asegurar la mejor calidad de agua y mayor duración de los cartuchos y de la membrana, Genius D500 incorpora tres LEDs indicativos del estado de cada cartucho:

- azul: funcionamiento óptimo
- rojo parpadeante: la vida útil del cartucho está llegando a su fin
- rojo: cartucho agotado, debe sustituirse

• SEGURIDAD

El nuevo sistema Genius D500 reduce al mínimo el riesgo de fugas, ya que su avanzada tecnología detiene el sistema en caso de funcionamiento prolongado, para evitar desbordamientos o pérdidas continuas de agua por el desagüe.

• ALTA EFICIENCIA

Disfrutará de agua de calidad con una reducción significativa de la cantidad de agua de rechazo: por cada litro de agua producida, solo medio litro de agua desechada.

Además, Genius D500 no requiere tanque de acumulación para su funcionamiento, pero permite su conexión si las condiciones de la instalación así lo requieren.

Máximo rendimiento, garantía y seguridad

Alta eficiencia en un equipo compacto






GENIUS D500

Equipo de ósmosis inversa doméstico de flujo directo para la producción de agua con un bajo contenido en sales, libre de virus y contaminantes químicos.

- Equipo de funcionamiento automático. Diseñado para su instalación debajo de la fregadera.
- Incluye grifo dispensador de caño largo cromado.
- Cartuchos encapsulados de acceso frontal, para una mayor comodidad e higiene en el mantenimiento: sólo un giro de 90°.
- Sistema de filtración por ósmosis inversa 5 etapas. Filtro de sedimentos y GAC, membrana O.I. 500 gpd y posfiltro carbón + remineralizador.
- SIN DEPÓSITO ACUMULADOR. No requiere tanque de acumulación para su funcionamiento. Permite su conexión si fuese necesario.
- Conexiones hidráulicas fácilmente accesibles, por la parte superior.
- Sistema autolavado. Optimiza el rendimiento y garantiza la calidad del agua tratada. Permite realizar un flushing adicional simplemente pulsando un botón.
- LEDS indicativos del estado de cartuchos:
 - azul: funcionamiento óptimo
 - rojo: necesidad de cambio de cartucho
- Completamente ensamblado. Incluye tubos y accesorios de instalación.
- Conductividad máxima (20°C) 2.500 µS/cm.
- Límites presión de trabajo:
 - Mínima 1,5 bar
 - Máxima 5,0 bar
- Temperatura de trabajo 5°C a 35°C.
- Alimentación eléctrica 220-24V DC.
- El rendimiento de los equipos es variable en función de distintos parámetros como la presión, temperatura, salinidad del agua y estado de los distintos elementos.
- No conectar el equipo a un suministro de agua microbiológicamente contaminada, o de calidad desconocida sin una adecuada desinfección previa.

Modelo	Genius D500
Producción	1,5-1,7 l/min
Conversión	>55%
Membrana	500 gpd
Bomba	Sí
Rechazo	>90%
Código	305155
PVR/Ud (€) 	865,00

Recambios	Código	PVR/Ud (€) 
Prefiltro 2 en 1, Sedimentos+Carbón	305165	35,10
Membrana O.I. 500 gpd	305166	184,40
Posfiltro Doble Etapa: Carbón+Remineralizador	305167	54,60



BWT ROBUST 1500 E

Sistema de ósmosis inversa de producción directa, para aplicaciones domésticas, comerciales o colectivas; producción de agua con un bajo contenido en sales, libre de virus y contaminantes químicos.

- Equipo de funcionamiento automático.
- Diseño compacto.
- Alto caudal de producción.
- Sistema de filtración por ósmosis inversa 4 etapas. Filtro sedimentos + GAC + membrana O.I. 500 gpd + posfiltro de carbón.
- No requiere tanque de acumulación para su funcionamiento. Permite su conexión si fuese necesario.
- Incluye grifo dispensador de caño largo cromado.
- Completamente ensamblados. Incluye accesorios de instalación.
- Conductividad máxima (20 °C) 2.500 µS/cm.
- Temperatura de trabajo 5 °C a 35 °C.
- Alimentación eléctrica 220V.
- El rendimiento de los equipos es variable en función de distintos parámetros como la presión, temperatura, salinidad del agua y estado de los distintos elementos.
- No conectar el equipo a un suministro de agua microbiológicamente contaminada o de calidad desconocida sin una adecuada desinfección previa.

Modelo	BWT ROBUST 1500 E
Producción*	90 l/h
Membrana	500 gpd
Rechazo	>90%
Código	304016
PVR/Ud (€)	C 1.305,00

* TDS < 1000 ppm, T: 25°C; agua de red

Recambios	Código	PVR/Ud (€)
Cartucho Prefiltración 5µm 9¾"	C 304102	7,20
Cartucho Carbón Activo Granular UDF 9¾"	C 304104	14,40
Cartucho Carbón Activo CTO 9¾"	C 304106	16,20
Membrana OI 500 gpd BWT ROBUST	R 317130	377,00



ECONNECT

BWT ROBUST 3000

Sistema de ósmosis inversa de producción directa, para aplicaciones comerciales o colectivas; producción de agua con un bajo contenido en sales, libre de virus y contaminantes químicos.

- Equipo de funcionamiento automático.
- Diseño compacto.
- Alto caudal de producción, con doble membrana y filtros de gran capacidad.
- Sistema de filtración por ósmosis inversa. Filtro GAC + 2 membranas O.I. 500 gpd + posfiltro de carbón.
- No requiere tanque de acumulación para su funcionamiento. Permite su conexión si fuese necesario.
- Incluye grifo dispensador de caño largo cromado.
- Según la aplicación podría ser necesario disponer de un pre-tratamiento adicional (filtro sedimentos...).
- Completamente ensamblados. Incluye accesorios de instalación.
- Conductividad máxima (20 °C) 2.500 µS/cm.
- Temperatura de trabajo 5 °C a 35 °C.
- Alimentación eléctrica 220V.
- El rendimiento de los equipos es variable en función de distintos parámetros como la presión, temperatura, salinidad del agua y estado de los distintos elementos.
- No conectar el equipo a un suministro de agua microbiológicamente contaminada, o de calidad desconocida sin una adecuada desinfección previa.

Modelo	BWT ROBUST 3000
Producción*	140 l/h
Membrana	2x500 gpd
Rechazo	>90%
Código	304017
PVR/Ud (€)	2.753,00

* TDS < 1000 ppm, T: 25°C; agua de red

Accesorios	Código	PVR/Ud (€)
Kit BWT Econnect	317135	423,30

Recambios	Código	PVR/Ud (€)
Cart. Carbón Activo GAC 4½"x10"	305064	77,30
Membrana OI 500 gpd BWT ROBUST*	317130	377,00

* Son necesarias 2 unidades por equipo.



BWT ROBUST PRO

Sistema de ósmosis inversa de producción directa, para aplicaciones comerciales o colectivas; producción de agua con un bajo contenido en sales, optimizado para su uso con máquinas de café, y libre de virus y contaminantes químicos.

- Equipo de funcionamiento automático.
- Diseño compacto.
- Alto caudal de producción.
- Sistema de filtración por ósmosis inversa 5 etapas. Filtro sedimentos + GAC + membrana O.I. 500 gpd + filtro Robust PRO + posfiltro de carbón.
- Incorpora sistema remineralizador. Diseñado específicamente para el canal HORECA y su uso con máquinas de café.
- No requiere tanque de acumulación para su funcionamiento. Permite su conexión si fuese necesario.
- Incluye grifo dispensador de caño largo cromado.
- Completamente ensamblados. Incluye accesorios de instalación.
- Conductividad máxima (20 °C) 1.000 µS/cm.
- Temperatura de trabajo 5 °C a 35 °C.
- Alimentación eléctrica 220V.
- El rendimiento de los equipos es variable en función de distintos parámetros como la presión, temperatura, salinidad del agua y estado de los distintos elementos.
- No conectar el equipo a un suministro de agua microbiológicamente contaminada, o de calidad desconocida sin una adecuada desinfección previa.

Modelo	BWT ROBUST PRO
Producción*	70 l/h
Membrana	500 gpd
Rechazo**	>90%
Código	304015
PVR/Ud (€)	1.328,00

* TDS < 1000 ppm, T: 25°C; agua de red

Caudal de agua osmotizada. El equipo incluye sistema de mezcla de agua que incrementa el caudal total de producción (70 + 70 = 140 l/h)

** Este dato hace referencia únicamente al caudal osmotizado

Recambios	Código	PVR/Ud (€)
Kit 4 Cart.BWT ROBUST PRO	317131	49,40
Membrana OI 500 gpd BWT ROBUST	317130	377,00

ÓSMOSIS INVERSA BWT MO

Equipos de ósmosis inversa BWT para producción de agua con un bajo contenido en sales, donde no se precise un volumen diario de agua tratada importante.



- Equipos de funcionamiento automático.
- Completamente ensamblados en estructura de soporte vertical en hierro pintado.
- Incluye:
 - Filtración protección 4,5" y 5µm.
 - Bomba de alta presión.
 - Membranas "Low Energy" - bajo consumo.
 - Panel de control OC Serie 5000.
 - Rotámetro en línea de permeado y rechazo.
 - Válvulas de regulación, interruptor de nivel y presostatos.
- Indicador de alarmas: el sistema para y muestra el error en el display:
 - baja presión de agua alimentación.
 - presión de funcionamiento alta.
 - conductividad de permeado alta.
 - error fase o voltaje.
- Sin acumulación.
- Tuberías de la línea de alta presión en poliamida con accesorios Speed-fit.
- Conexión: 1/2" o 1" (para MO-04/800 y 06/1200).
- Conductividad máxima (20°C) 4.500 µS/cm.
- Límites presión de trabajo 0,5-3,5 bar.
- Temperatura de trabajo 5°C a 35°C.
- Alimentación eléctrica 230V/50Hz.
- El rendimiento de los equipos es variable en función de distintos parámetros como la presión, temperatura, salinidad del agua y estado de los distintos elementos.
- Es necesario estudiar e instalar el pretratamiento adecuado.

	BWT MO-0½/00	BWT MO-02/400	BWT MO-04/800	BWT MO-06/1200
Membrana	1x4040	2x4040	4x4040	6x4040
Producción	180-200 l/h	360-400 l/h	720-800 l/h	1.000 - 1.200 l/h
Rechazo	> 98%	> 98%	> 98%	> 98%
Convers.*	50%	50%	50%	50%

* La conversión es variable en función de la calidad de agua de aporte.

	BWT MO-0½/00	BWT MO-02/400	BWT MO-04/800	BWT MO-06/1200
Código	305372	305373	305374	305375
PVR/Ud (€)	6.000,00	7.176,00	8.778,00	10.328,00



Cillit UO CL

Equipo de ósmosis inversa sobre bastidor para la producción de agua con bajo contenido en sales.

Equipos de ósmosis inversa sobre bastidor totalmente montados e interconectados listos para su instalación y conexión a la red hidráulica.

Formados por los siguientes elementos:

- Filtro agua de entrada de 5 micras.
- Bomba de alta presión.
- Tubos de presión, contenedores de membranas en espiral del tipo film compuesto poliamídico.
- Medidores de caudal de permeado y concentrado.
- Control automático de presión mínima y máxima.
- Medidor de conductividad con salida digital directa.
- Conexión para el control del agua de alimentación y para el nivel del depósito de permeado.

Cillit UO CL	175CL	550 CL	850 CL	1100 CL
Código	6000.10	6000.17	6000.18	6000.19
PVR/Ud (€)	8.969,00	11.994,00	12.636,00	14.612,00

Cillit UO CL	1350 CL	1600 CL	1800 CL	2000 CL
Código	6010.20	6010.21	6010.22	6010.23
PVR/Ud (€)	16.292,00	17.885,00	19.348,00	26.358,00

Resumen de características Cillit UO CL

Cillit UO CL	175CL	550 CL	850 CL	1100 CL	1350 CL
Caudal nominal L/h	175	550	850	1.100	1.350
Conexión	15 / 10	20 / 15	20 / 15	20 / 15	40 / 40

Cillit UO CL	1600 CL	1800 CL	2000 CL
Caudal nominal L/h	1.600	1.800	2.000
Conexión	40 / 40	40 / 40	40 / 40

Filtración PDE
AQA drink
Ósmosis inversa
Anti-incrustación
Descalcificación
Dosificación
Esterilización UV
Calefacción y circuitos cerrados
BWT análisis del agua

ÓSMOSIS INVERSA BWT MO-ROHD

Equipos de ósmosis inversa para la producción de agua con un bajo contenido en sales, donde se precise un volumen diario de agua tratada importante. Configuración adaptable según las necesidades.



- Equipos de funcionamiento automático.
- Completamente ensamblados en estructura robusta, en AISI 314, hierro pintado o acero, según modelo.
- Incluye:
 - Filtración protección 5µm.
 - Membranas “Low Energy” - bajo consumo.
 - Flushing.
 - Controlador multifuncional.
 - Rotámetros.
 - Manómetros.
 - Válvulas de regulación.
 - Válvulas motorizadas.
 - Interruptor de nivel.
 - Bomba multicelular vertical en acero inoxidable AISI-316.
 - Presostatos.
- Indicador de alarmas:
 - Baja presión de agua alimentación.
 - Presión de funcionamiento alta.
 - Conductividad de permeado alta.
 - Error fase o voltaje.
- Consultar las múltiples posibilidades fuera de la propuesta standard, según las características del agua y condiciones particulares de cada instalación, con un estudio individual de cada proyecto:
 - Dosificación pretratamiento.
 - Variador de velocidad.
 - Cuadro maniobra y control PLC.
 - Control pretratamiento.
 - Control pH, redox y temperatura.
 - Caudalímetros digitales.
 - Bomba presión de reserva.
 - Flushing con agua osmotizada.
 - Bomba flushing.
 - Predisposición sistema de limpieza química.
 - Blending.
 - SDI.
- Límites presión de trabajo 0,5-3,5 bar.
- Temperatura de trabajo 5°C a 35°C.
- Alimentación eléctrica 400V/50Hz.
- El rendimiento de los equipos es variable en función de distintos parámetros como la presión, temperatura, salinidad del agua y estado de los distintos elementos.
- Es necesario estudiar e instalar el pretratamiento adecuado.

Modelo	BWT RMO-ROHD-04I	BWT MO-ROHD-06I	BWT MO-ROHD-09I	BWT MO-ROHD-12
Membrana	4X8040	6X8040	9X8040	12X8040
Producción	4.000 l/h	6.000 l/h	9.000 l/h	12.000 l/h
Rechazo	>98%	>98%	>98%	>98%
Convers.*	60-75%	60-75%	60-75%	60-75%

* La conversión es variable en función de la calidad de agua de aporte.

Modelo	BWT MO-ROHD-16	BWT MO-ROHD-24	BWT MO-ROHD-36	BWT MO-ROHD-48
Membrana	16X8040	24X8040	36X8040	48X8040
Producción	16.000 l/h	24.000 l/h	36.000 l/h	48.000 l/h
Rechazo	>98%	>98%	>98%	>98%
Convers.*	60-75%	60-75%	60-75%	60-75%

* La conversión es variable en función de la calidad de agua de aporte.

Modelo	BWT RMO-ROHD-04I	BWT MO-ROHD-06I	BWT MO-ROHD-09I	BWT MO-ROHD-12
Código	329004	329006	329009	329012
PVR/Ud (€) 	CONSULTAR	CONSULTAR	CONSULTAR	CONSULTAR

Modelo	BWT MO-ROHD-16	BWT MO-ROHD-24	BWT MO-ROHD-36	BWT MO-ROHD-48
Código	329016	329024	329030	329040
PVR/Ud (€) 	CONSULTAR	CONSULTAR	CONSULTAR	CONSULTAR

Productos específicos para uso en plantas de ósmosis inversa

Cillit ZEROCLORO, para la eliminación de cloro

Producto destinado para aplicaciones industriales.
Producto reductor líquido para la eliminación de cloro u otros oxidantes en el agua

Cillit ZEROCLOR líquido Bidon de 25 l	
Código	5430.04
PVR/Ud (€)	102,50



BWT RO-2005, antiincrustante

Producto anti-incrustante de aplicación genérica que se dosifica en el agua de aporte para la prevención de incrustaciones en las membranas.

Cillit RO 2005 líquido bidón de 25 kg.	
Código	5431.07
PVR/Ud (€)	617,00



Osmoclean A, limpiador ácido

Detergente ácido con agentes complejantes para limpieza general de membranas. Producto con carácter ácido para eliminación de incrustaciones de origen principalmente inorgánico como carbonatos, sulfatos, óxidos, etc.



Cillit Osmoclean A 20 kg	
Código	5701.01
PVR/Ud (€)	225,60

Osmoclean B, limpiador alcalino

Especial para incrustaciones orgánicas y biocapas. Producto con carácter alcalino para eliminación de depósitos de origen principalmente orgánico.



Cillit Osmoclean B 20 kg	
Código	5701.06
PVR/Ud (€)	225,70

Filtración PDE

AQA drink

Ósmosis inversa

Anti-incrustación

Descalcificación

Dosificación

Esterilización UV

Calefacción y circuitos cerrados

BWT análisis del agua



índice

anti-incrustación

Introducción	74
Cillit Immuno	75
Kit filtro + Immuno	76
Cillit 55	76
BWT AQA Total	77



ANTI-INCORUSTACIÓN

- **Máxima eficiencia**

Protección de la instalación, consiguiendo un mejor rendimiento, incrementando el ahorro y la eficiencia energética.

- **La protección óptima para su caldera y electrodomésticos**

Los equipos Cillit evitan las incrustaciones de cal en los equipos y tuberías, reduciendo así el consumo de energía, los costes de mantenimiento y alargando la vida útil de los electrodomésticos.

- **Green friendly**

Sin desaprovechamiento de agua ni consumo de regenerantes.



Cillit Immuno



Cillit Immuno N	152 N (A)	153 N (B)
Código	5310.12	5310.14
PVR/Ud (€)	73,60	121,50



Dosificadores hidrodinámicos Cillit-Immuno para dosificar proporcionalmente las sales naturales Cillit 55 contra las incrustaciones de cal y la corrosión en los circuitos de agua sanitaria fría y caliente.

Resumen de características Cillit Immuno N

Cillit Immuno N	152 N (A)	153 N (B)
Caudal máx.* m³/h	1,5	1,5
Carga Cillit-55 gramos	80	80
Autonomía m³	20-40	20-40
Conexión	½"	½"
Presión máx. bar	6	6
Unidades por caja :	12	12



By-pass Immuno 152 N / 153 N	
Código	5310.26
PVR/Ud (€)	37,90



Cillit Immuno (C)	181	241	421
Código	5310.52	5310.53	5310.54
PVR/Ud (€)	443,90	452,20	716,00



También para sanear instalaciones ya incrustadas y con corrosión, eliminando progresivamente los depósitos ya existentes, restableciendo la correcta producción y los caudales de agua caliente y fría que alimentan a sus electrodomésticos y caldera.

Resumen de características Cillit Immuno

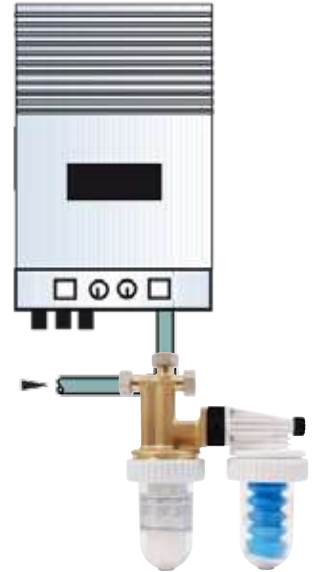
Cillit Immuno (C)	181	241	421
Caudal máx.* m³/h	1,8	2,4	4,2
Carga Cillit-55 gramos	350	350	350
Autonomía m³	150	150	150
Conexión	¾"	1"	1 ¼"
Presión máx. bar	10	10	10
Unidades por caja:	4	4	1



Kit filtro + Immuno

Kit filtro + Immuno	
Código	5310.15
PVR/Ud (€)	237,90

Equipo compacto que incluye filtro de partículas (Eurofiltro 1/2”), dosificador hidrodinámico (Cillit Immuno 152 N) y by-pass Immuno.



Cillit 55

Cillit 55 es un producto de calidad alimentaria con formulación equilibrada de sales que protege contra las incrustaciones y la corrosión. La dosificación de Cillit 55 en el agua es mínima, no tiene contraindicación alguna, y se corresponde con las prescripciones para el tratamiento de agua de consumo humano.

Es adecuado para agua potable con cualquier nivel de dureza y su efecto es antiincrustante y anticorrosivo. Producto en polvo para su dosificación con Cillit Immuno.

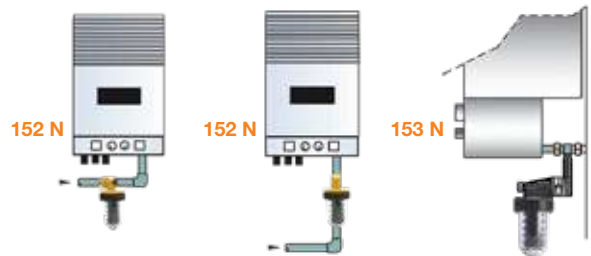


Cillit 55 MH Universal	12 x 80 g	2 x 350 g
Código	5412.04	5412.03
PVR/Ud (€)	48,80	37,50

Resumen de características Cillit 55

Cillit 55 MH Universal	12 x 80 g	2 x 350 g
Contenido por bolsa	80g	350g
Unidades por caja:	12	2

Esquema de instalación



Ejemplos de instalación Cillit Immuno 152-153

LA SOLUCIÓN CONTRA LAS INCRUSTACIONES PARA PROTEGER LOS EQUIPOS E INSTALACIONES

¿POR QUÉ UN TRATAMIENTO ANTI-INCRUSTACIÓN?

El agua calcárea es responsable de la corrosión en casas y edificios.

Las consecuencias visibles son:

- degradación de los equipos en contacto con el agua (válvulas, acumuladores, intercambiadores, radiadores...)
- depósitos de cal en tuberías, que reducen el paso y llevan a una mayor corrosión

Las consecuencias invisibles son:

- reducción del rendimiento de la caldera, aumentando así la factura energética
- más acciones de mantenimiento y más costosas



LA SOLUCIÓN PARA LA PROTECCIÓN CONTRA LA CAL

Los equipos BWT AQA TOTAL 1500-4500 y AQA TOTAL 5600-14000 son la solución más simple y eficaz para garantizar:

- **la protección de sus instalaciones** al limitar los depósitos de nanocrisales en el circuito e intercambiadores de calor
- **mayor eficiencia energética** de su equipo
- **la reducción en las facturas** energéticas y de mantenimiento

TECNOLOGÍA EXCLUSIVA DE ANTI-INCRUSTACIÓN

- **Acción anti-incrustante de alta tecnología** que evita precipitaciones calcáreas
- **Anti-incrustación ecológica** sin consumo de sal y agua
- **No modifica la composición** del agua
- **Instalación sencilla** y un mantenimiento reducido
- **Funcionamiento automático** y sin rechazo
- **Fabricado por BWT** y con certificado DVGW

NUESTROS PRODUCTOS



BWT AQA Total 1500-4500



BWT AQA Total 5600-14000



BWT AQA Total



BWT AQA Total	1500	2500	4500
Código	4910.01	4910.02	4910.03
PVR/Ud (€)	4.248,00	5.177,00	9.451,00

Equipo electro-físico compacto de acción antiincrustante para aguas de dureza media y alta (hasta 72° f).



Resumen de características BWT AQA Total

BWT AQA Total	1500	2500	4500
Caud.nominal m ³ /h	1,5	2,5	4,5
Dureza total máx °f	70	70	70
Conexión	1"	1 ¼"	1 ½"
Presión servicio	10	10	10
Nº de refil	1	1	2

Recambios	Código	PVR/Ud (€) R
Refil BWT AQA Total	1022.12	407,90



BWT AQA Total

Inhibidor de incrustaciones para grandes instalaciones

BWT AQA Total	5600	8400	11200	14000
Código	4910.04	4910.05	4910.06	4910.07
PVR/Ud (€) I	5.190,00	5.863,00	7.715,00	8.307,00

AQA TOTAL es una gama de equipos de hasta 14 m³/h que impiden las incrustaciones de cal en tuberías, intercambiadores de calor, calentadores, etc. Sin regenerantes. La unidad IQ es un sistema inteligente que regula impulsos eléctricos en función de la calidad del agua.

La resistencia y la autonomía del cartucho depende también de la dureza del agua. Por ello, tras el paso de algunos metros cúbicos de agua y en corto tiempo se logra el ajuste óptimo y AQA TOTAL está en su mejor rendimiento. La eficacia antiincrustante del sistema AQA TOTAL ha sido contrastada con el test alemán DVGW W-512 realizado con un agua incrustante a 80°C durante 3 semanas, con un factor de eficacia superior al 99%.

Características principales:

- Consumo energético: 55 w/m³.
- Potencia eléctrica necesaria: 60 w.
- Tensión de alimentación: 220/50 V/Hz.
- Presión de trabajo máx. 10 Bar.
- Dureza máxima del agua a tratar: 72° fr.
- Conductividad máxima del agua a tratar: 1800 µs/cm. (Conductividades mayores, consultar el tipo de unidad IQ necesaria).
- Autonomía de cada uno de los cartuchos antiincrustantes (refil): superior a 800 m³.
- No precisa canalización a desagüe.
- No modifica las características del agua.

Resumen de características BWT AQA Total

BWT AQA Total	5600	8400	11200	14000
Caudal nominal m ³ /h	5,6	8,4	11,2	14
Conexión	1 ½"	1 ½"	2"	2"

Recambios	Código	PVR/Ud (€) R
Refil BWT AQA Total	1022.12	407,90

Filtración PDE

AQA drink

Ósmosis inversa

Anti-incrustación

Descalcificación

Dosificación

Esterilización UV

Calefacción y circuitos cerrados

BWT análisis del agua



índice

descalcificación

Introducción	82
Cillit Sal regenerante	83
Cillit Sanitabs	83
BWT Siphon	83
Cillit Parat Eco y Parat Eco BIO	84
Cillit BA Access Simple	85
Duo-Performa Cv	86
Cillit BA Eco Data y BA Eco BIO Data	87
Cillit BA Data Duplex y BA BIO Data Duplex	88
Cillit Super Data y Super BIO Data	89
Cillit Super Data Dúplex y Super BIO Data Dúplex	90
Cillit BA Pilot P	91
Cillit BA Pilot Dúplex P	92
Cillit Super Pilot P	90
Cillit Super Pilot Dúplex P	92
Cillit HVS Simplex	93
Cillit HVD Dúplex	94
Accesorios y complementos	95



Filtración PDE

AQA drink

Ósmosis inversa

Anti-incrustación

Descalcificación

Dosisificación

Esterilización UV

Calefacción y circuitos cerrados

BWT análisis del agua

DESCALCIFICACIÓN

La descalcificación del agua mediante equipos de intercambio iónico Cillit permite disfrutar de todos los beneficios del agua sin cal.



Los descalcificadores Cillit en detalle:



TECNOLOGÍA

La gama de descalcificadores Cillit es un compendio de las más avanzadas tecnologías.



ECO

Todos los descalcificadores requieren una cantidad de sal y agua para su regeneración una vez agotados. La tecnología ECO permite reducir el consumo de regenerantes (Sal) y agua hasta un 50%. El sistema ECO utiliza una electrónica de última generación lo que permite controlar el consumo y realizar las regeneraciones de forma estadística, reduciendo así el consumo de sal y agua. Además, los descalcificadores Cillit están diseñados de modo que la regeneración se realice en condiciones óptimas de caudal y a contralavado, lo que mejora aún más el rendimiento del equipo.



BIO

En ocasiones los descalcificadores pueden pasar largos periodos sin regenerar lo que podría causar un crecimiento bacteriano en el equipo y contaminar la instalación de agua potable del hogar. Para evitar esta situación todos los descalcificadores Cillit pueden incorporar la tecnología BIO. La tecnología BIO permite generar a partir del cloruro sódico presente en el agua, pequeñas cantidades de sanitizante que entran en contacto con las resinas asegurando que no se produce ninguna contaminación. El sistema BIO es conforme a la norma UNE-EN 14743.



DÚPLEX

Los descalcificadores dúplex incorporan una segunda columna de resinas lo que permite regenerar y suministrar agua descalcificada simultáneamente, lo que garantiza un suministro 24/24, sin interrupciones.

CALIDAD

Cillit forma parte de BWT, el grupo líder en Europa en equipos de tratamiento de aguas. Todos los descalcificadores Cillit se fabrican en Europa bajo los más estrictos controles de calidad y de conformidad a todos los estándares nacionales aplicables: ACS, DVGW, WRAS, KIWA, KTW...

SERVICIO

Todos los equipos Cillit incluyen en su PVR/Ud (€) la puesta en marcha por parte de un técnico cualificado de nuestra extensa red de Asistencia Técnica. (Sólo válido para España)

Esquema de instalación



- 1 - Filtro de seguridad
- 2 - By pass flexible y conexión al descalcificador
- 3 - Válvula y electrónica de control
- 4 - Sonda BIO
- 5 - Tapa de acceso al depósito de sal
- 6 - Depósito de sal
- 7 - Desagüe

Sal regenerante

La sal regenerante se presenta en pastillas de gran pureza, ideales para todos los descalcificadores Cillit.

La sal regenerante, contiene un mínimo de 99,8% de pureza en cloruro sódico.

Su casi total ausencia de sustancias insolubles y su idónea compactación permiten una disolución lenta y constante. Sólo la máxima pureza y calidad de la sal evitan la presencia de calcio, magnesio y elementos insolubles en sistemas y equipos. Conforme Normas UNE-EN 973:2010 y UNE-EN 16401:2014, Sal de calidad A.

	Código	PVR/Ud (€)	Formato
Sal regenerante	309001	21,20	25 kg
Sal regenerante	309000	10,20	10 kg

Cillit Sanitabs

Sanitabs es una sal regeneradora en tableta con un efectivo componente de limpieza que ofrece un efecto higiénico excepcional.

Las tabletas de sal Sanitabs se utilizan igual que la sal de regeneración convencional, la diferencia está en los nuevos componentes patentados integrados en la sal para asegurar una higiene y limpieza totales. Este efecto higiénico patentado se presenta poco después de añadir Sanitabs al contenedor de salmuera. Con esto no solo se consigue una correcta regeneración del descalcificador, sino que además se disuelven y eliminan los contaminantes y sedimentos en el equipo descalcificador. En el paso final de la regeneración, estos contaminantes, junto con la sal y restos del componente de limpieza, se eliminan completamente del descalcificador.

Cillit recomienda usar Sanitabs durante todo el año o bien una sal regenerante de alta pureza y una carga anual de Sanitabs para mantener la resina de intercambio iónico.



	Código	PVR/Ud (€)	Formato
Cillit Sanitabs	1036.31	60,10	8 kg

BWT Siphon

- El complemento ideal para equipos domésticos y comerciales
- Diseño exclusivo
- Conforme a la UNE-EN 1717:2001 Protección contra la contaminación del agua potable en las instalaciones



	Código	PVR/Ud (€)
BWT Siphon	311200	14,20



Cillit Parat Eco Cillit Parat Eco **BIO**

El descalcificador de bajo consumo, ahora con nuevo programador A6X, más intuitivo, de fácil y rápido ajuste. Display gráfico de alto contraste y gran visibilidad.

Al tener la botella de resina independiente, los descalcificadores Parat combinan las ventajas de un diseño monoblock con la versatilidad de los equipos biblock, facilitando la instalación y mantenimiento.

Cillit Parat Eco	58	78	118
Código	1032.42	1032.43	1032.44
PVR/Ud (€)	2.058,00	2.139,00	2.218,00



Cillit Parat Eco Bio	58	78	118
Código	1032.52	1032.53	1032.54
PVR/Ud (€)	2.172,00	2.251,00	2.332,00

Descalcificador compacto biblock.
Sistema ECO de bajo consumo de sal y agua.

Incluye regulador de dureza.
Sistema BIO, con desinfección automática de resinas.

Resumen de características Cillit Parat Eco

Cillit Parat Eco	58	78	118
Caud.nominal m³/h	2,0	2,4	2,5
Caud.punta m³/h	2,5	2,8	3
Cap. cíclica °f x m³	90	135	170
Conexión	1"	1"	1"
Presión mín-máx. bar	2,5 - 6,0	2,5 - 6,0	2,5 - 6,0
Resina (L)	16	22	30



Cillit BA Access Simple



Válvula Rotativa Millenium



- Bajo consumo de energía
- Nueva pantalla LCD ahora con símbolos para programación más fácil
- Almacenamiento de datos mejorado para una protección contra cortes de energía
- Posibilidad de conexión dúplex de 2 equipos en serie, maestro y esclavo

Cillit BA Access Simple	15	20	30	45	60
Código	WS040.21	WS040.22	WS040.23	WS040.24	WS040.25
PVR/Ud (€)	R 1.086,00	1.147,00	1.251,00	1.419,00	1.760,00

Resumen de características Cillit BA Access Simple

Cillit BA Access Simple	15	20	30	45	60
Resina L	15	20	30	45	60
Q.Máx.m³/h	2,2	2,5	2,5	3	3
Cap. Int. °Hfxm³ Min.	45	62	88	160	225
Cap. Int. °Hfxm³ Max.	115	145	295	351	462



Duo-Performa Cv

- Construcción bi-bloc. Botella construida en poliéster reforzado con fibra de vidrio. Liner interior en P.E. alimentario. Depósito salmuera en polietileno inyectado o roto-moldeado según modelo.
- Válvula automática Performa Cv, construida en NORYL, montada en la parte superior del cuerpo. Incorpora dispositivo mezclador para el ajuste de la dureza residual.
- Programador Serie LOGIX
 - Simplicidad de manipulación y uso. Facilidad de ajuste.
 - Motor de giro rápido.
 - Sistema de posicionamiento opto-electrónico.
 - Batería incorporada. Capacidad reserva 8 horas (reloj y calendario).
 - Control volumétrico, por consumo de agua. Funcionamiento microprocesado.
- Configuración High flow para los sistemas dúplex. Control del funcionamiento paralelo de las dos columnas. Permite disponer de un caudal punta superior con menor pérdida de carga y regeneración secuencial de las dos columnas.
- Racord de conexión en latón.
- Completos con carga de resina uso alimentario, de alta capacidad para un óptimo rendimiento.
- Incluye válvula de seguridad para evitar desbordamientos accidentales.
- Conexión:
 - símplex: 1”M (opcionalmente 1¼”).
 - dúplex: 1½”M (excepto dúplex 80l, con conexión 1¼”).

Duo-Performa símplex	80	100	125	140	175	200
Código	303585	303586	303587	303588	303589	303590
PVR/Ud (€)	1.600,00	1.939,00	2.068,00	2.125,00	2.526,00	2.769,00

Duo-Performa dúplex	80	100	125	140	175	200
Código	303651	303652	303653	303654	303655	303656
PVR/Ud (€)	3.032,50	3.719,90	4.126,00	4.256,00	5.106,00	5.592,00

Resumen de características Duo-Performa Cv

Duo-Performa	80	100	125	140	175	200
Resina (l)	80	100	125	140	175	200
Cap. Int. °Hf x m³	480	600	750	840	1050	1200
Q. Máx. m³/h	3,2	4	5	5,6	5,6	5,6

Filtración PDE
 AQA drink
 Ósmosis inversa
 Anti-incrustación
 Descalcificación
 Dosificación
 Esterilización UV
 Calefacción y circuitos cerrados
 BWT análisis del agua



Cillit BA Eco Data Cillit BA Eco **BIO** Data



Válvula A-27



Descalcificador biblock.
Sistema ECO de bajo consumo de sal y agua.
Incluye regulador de dureza.
Sistema BIO de desinfección automática de resinas.

Los descalcificadores **Cillit BA** incorporan el mismo sistema de gestión y control que la serie Parat en un conveniente formato biblock. El formato biblock permite incorporar un depósito de sal de mayor capacidad con lo que se incrementa el intervalo entre llenados.
Es un equipo ideal cuando se dispone de espacio, especialmente si las aguas a tratar tienen un elevado contenido de cal.

Todos los equipos **Cillit BA** pueden incorporar la tecnología **ECO** y la serie **BIODATA** incorpora la tecnología **BIO**.

La gama **BA** se presenta en formato normal y dúplex, para garantizar un suministro 24/24 de agua descalcificada, ideal para pequeñas comunidades, comercios,...

Cillit BA Eco Data	58	78	118	168	228	318
Código	1032.61	1032.62	1032.63	1032.64	1032.65	1032.66
PVR/Ud (€)	1.533,00	1.574,00	1.696,00	1.868,00	2.115,00	2.670,00

Cillit BA Eco BioData	58	78	118	168	228	318
Código	1032.71	1032.72	1032.73	1032.74	1032.75	1032.76
PVR/Ud (€)	1.966,00	2.082,00	2.260,00	2.474,00	2.851,00	3.276,00



Resumen de características Cillit BA Eco Data

Cillit BA Eco Data	58	78	118	168	228	318
Caud.nominal m³/h	2,0	2,4	2,4	2,6	2,8	3
Caud.punta m³/h	2,5	2,8	2,8	3,2	3,5	3,7
Cap. cíclica °f x m³	90	135	180	270	360	480
Conexión	1"	1"	1"	1"	1"	1"
Presión mín-máx. bar	2,5 - 6,0	2,5 - 6,0	2,5 - 6,0	2,5 - 6,0	2,5 - 6,0	2,5 - 6,0
Resina (L)	14	22	30	45	60	80



Cillit BA Data Dúplex
Cillit BA **BIO Data Dúplex**



Descalcificador biblock.
 Sistema dúplex para suministro 24/24 de agua descalcificada
 Incluye regulador de dureza.
 Sistema BIO de desinfección automática de resinas.

Cillit BA Data Dúplex	58	78	118	168	228	318
Código	1032.61DC	1032.62DC	1032.63DC	1032.64DC	1032.65DC	1032.66DC
PVR/Ud (€)	3.436,00	3.490,00	3.718,00	4.079,00	4.571,00	5.652,00

Cillit BA BioData Dúplex	58	78	118	168	228	318
Código	1032.71DC	1032.72DC	1032.73DC	1032.74DC	1032.75DC	1032.76DC
PVR/Ud (€)	4.260,00	4.504,00	4.866,00	5.283,00	6.037,00	6.878,00



Resumen de características Cillit BA Data Dúplex

Cillit BA Eco Data	58	78	118	168	228	318
Caud.nominal m³/h	2,0	2,4	2,4	2,6	2,8	3
Caud.punta m³/h	2,5	2,8	2,8	3,2	3,5	3,7
Cap. cíclica °f x m³	2x90	2x135	2x180	2x270	2x360	2x480
Conexión	1"	1"	1"	1"	1"	1"
Presión mín-máx. bar	2,5 - 6,0	2,5 - 6,0	2,5 - 6,0	2,5 - 6,0	2,5 - 6,0	2,5 - 6,0
Resina (L)	2x14	2x22	2x30	2x45	2x60	2x80

Para versión bajo consumo, consultar con nuestro departamento técnico.

Filtración PDE
 AQA drink
 Ósmosis inversa
 Anti-incrustación
 Descalcificación
 Dosificación
 Esterilización UV
 Calefacción y circuitos cerrados
 BWT análisis del agua

Cillit Super Data Cillit Super **BIO** Data



Descalcificador biblock.
Sistema BIO de desinfección automática de resinas.

Cillit Super Data	650	750	900	1050	1350
Código	1033.01	1033.02	1033.03	1033.04	1033.05
PVR/Ud (€)	3.874,00	4.651,00	4.833,00	6.461,00	6.845,00



Cillit Super BioData	650	750	900	1050	1350
Código	1033.11	1033.12	1033.13	1033.14	1033.15
PVR/Ud (€)	4.119,00	4.900,00	5.085,00	6.706,00	7.092,00

Los descalcificadores **Cillit SUPER DATA y SUPER BIO DATA** están diseñados para su uso en comunidades medias o grandes, hoteles, residencias, casas rurales, etc. Los equipos **SUPER DATA y SUPER BIO DATA** incorporan una válvula de alto caudal con electrónica específica en un formato biblock, normal o dúplex, para aquellas aplicaciones en las que es necesario garantizar un suministro 24/24 de agua descalcificada.

Los equipos **SUPER DATA y SUPER BIO DATA** están diseñados para permitir un caudal punta un 40% superior durante cortos periodos, lo que permite asegurar el suministro de agua descalcificada en horas punta. Todos los equipos **SUPER BIODATA** incorporan tecnología **BIO**.

Resumen de características Cillit Super Data

Cillit Super Data	650	750	900	1050	1350
Caud.nominal m³/h	4,5	5,5	6,5	7,5	9
Caud.punta m³/h	5,0	6,5	8,0	9,5	11,0
Cap. cíclica °f x m³	600	750	900	1050	1350
Conexión	1 ½"	1 ½"	1 ½"	1 ½"	1 ½"
Presión mín-máx. bar	2,5 - 6,0	2,5 - 6,0	2,5 - 6,0	2,5 - 6,0	2,5 - 6,0
Resina (L)	100	125	150	175	225

Para versión bajo consumo, consultar con nuestro departamento técnico.



Cillit Super Data Dúplex Cillit Super **BIO** Data Dúplex



Descalcificador biblock.
Sistema dúplex para suministro 24/24 de agua descalcificada.
Sistema BIO de desinfección automática de resinas.

Cillit Super Data Dúplex	650	750	900	1050	1350
Código	1033.01DC	1033.02DC	1033.03DC	1033.04DC	1033.05DC
PVR/Ud (€)	9.147,00	10.702,00	11.071,00	14.320,00	15.088,00

Cillit Super BioData Dúplex	650	750	900	1050	1350
Código	1033.11DC	1033.12DC	1033.13DC	1033.14DC	1033.15DC
PVR/Ud (€)	9.646,00	11.201,00	11.570,00	14.821,00	15.458,00



Resumen de características Cillit Super Data Dúplex

Cillit Super Data Dúplex	650	750	900	1050	1350
Caud.nominal m³/h	4,5	5,5	6,5	7,5	9
Caud.punta m³/h	5,0	6,5	8,0	9,5	11,0
Cap. cíclica °f x m³	2x600	2x750	2x900	2x1050	2x1350
Conexión	1 ½"	1 ½"	1 ½"	1 ½"	1 ½"
Presión - mín-máx. bar	2,5 - 6,0	2,5 - 6,0	2,5 - 6,0	2,5 - 6,0	2,5 - 6,0
Resina (L)	2x100	2x125	2x150	2x175	2x225

Para versión bajo consumo, consultar con nuestro departamento técnico.



Cillit Super Pilot P

Descalcificadores biblock de bajo consumo.

Descalcificadores bi-block industriales equipados con válvula de 2½" y micro-procesadores **CILLIT PCR control** que permite su programación por tiempo, por volumen anticipado o por volumen estadístico con tecnología de bajo consumo.

Incluye en el suministro:

- contador emisor de impulsos.
- 2 depósitos para salmuera completos con su válvula de aspiración/llenado y doble fondo.

Durante el proceso de regeneración suministra agua sin descalcificar. No incluye la válvula mezcladora.

Consultar las opciones con botella metálica.

Cillit Super Pilot P 2½"	1800	2400	3000	3600	4400	5400	6600
Código	5156.07P	5156.08P	5156.09P	5156.10P	5156.21P	5156.22P	5156.23P
PVR/Ud (€)	9.773,00	10.806,00	11.233,00	12.241,00	16.218,00	19.565,00	21.560,00

Resumen de características Cillit Super Pilot P 2½"

Cillit Super Pilot P 2½"	1800	2400	3600	3600	4400	5400	6600
Caudal nominal m³/h	12	16	18	20	25	30	40
Resina (L)	300	400	500	600	730	900	1.100
Conexión	2½"	2½"	2½"	2½"	2½"	2½"	2½"



Cillit Super Pilot Dúplex P

Descalcificadores biblock de bajo consumo

Descalcificadores bi-block industriales equipados con válvula de 2½” y microprocesadores CILLIT PCR control que permite su programación por tiempo, por volumen anticipado o por volumen estadístico con tecnología de bajo consumo. Formado por dos columnas de resina, con válvula de 2½” con microprocesador CILLIT PCR Control, con posiciones de caudales alternativos o regulares.

Incluye:

- 4 depósitos para salmuera con sus correspondientes válvulas de aspiración/lleado.
- 1 contador-emisor de impulsos.
- 1 distribuidor hidráulico.
- válvula mezcladora no incluida.

Consultar las opciones con botella metálica.

Cillit Super Pilot Dúplex P 2½” (alternativos)	1800	2400	3000	3600	4400	5400	6600
Código	5156.17P	5156.18P	5156.19P	5156.20P	5156.31P	5156.32P	5156.33P
PVR/Ud (€)	17.183,00	21.013,00	21.962,00	24.884,00	30.995,00	36.990,00	40.749,00

Resumen de características Super Pilot Dúplex P 2½” (alternativos)

Cillit Super Pilot Dúplex P 2½” (alternativos)	1800	2400	3000	3600	4400	5400	6600
Caudal nominal m³/h	12	16	18	20	25	30	40
Resina (L)	300 x 2	400 x 2	500 x 2	600 x 2	730 x 2	900 x 2	1.100 x 2
Conexión	2½”	2½”	2½”	2½”	2½”	2½”	2½”

Nota: Los caudales nominales indicados corresponden a una columna.



Cillit HVS Simplex

Descalcificador industrial multiválvula de bajo consumo y una columna

La serie de descalcificadores HVS de Cillit está diseñada específicamente con el fin de conseguir una operación económica, fiable y segura con una reducción de regenerantes de hasta el 60% y con una descarga mínima en el medio ambiente.

La ventaja de utilizar descalcificadores controlados por volumen es su economía de operación, ya que el equipo siempre utiliza toda su capacidad antes de que el cambio de columna y la regeneración automática se lleven a cabo.

La planta opera en flujo inverso, es decir, el funcionamiento y la regeneración se ejecutan en direcciones opuestas.

Gracias a esta configuración se reduce drásticamente el consumo de sal y agua y se mejora la calidad del agua durante la operación.

- Sin fuga de dureza
- Resina monoesfera
- Lecho compacto
- Control de conductividad en la descarga opcional para reducir el consumo de agua
- Válvulas con accionamiento eléctrico, no requiere aire comprimido.

Cillit HVS Simplex	HVS 250	HVS 350	HVS 600	HVS 900	HVS 1200	HVS 1600	HVS 1800
Código	2026.23	2026.24	2026.26	2026.27	2026.28	2026.29	2026.30
PVR/Ud (€)	14.179,00	16.911,00	20.458,00	25.691,00	31.040,00	37.487,00	CONSULTAR

Nota: Los modelos 1200, 1600 y 1800 permiten una mayor autonomía con el mismo caudal.

Resumen de características Cillit HVS

Cillit HVS Simplex	HVS 250	HVS 350	HVS 600	HVS 900	HVS 1200	HVS 1600
Resina l	275	375	625	925	1.200	1.650
Caudal nominal m ³ /h	11	15	25	37	48	50
Conexión in-out mm.	63	63	63	90	90	90
Conexión descarga mm.	32	32	40	40	50	63

Comparativa ahorro de sal equipo convencional 600 l vs HVS 600

Modelo	Consumo de agua por regeneración convencional (m ³)	Consumo de agua por regeneración con HVS (m ³)	Consumo de sal por regeneración convencional (Kg)	Consumo de sal por regeneración con HVS (Kg)	Consumo Anual de sal por equipo convencional (Kg)	Consumo Anual de sal con HVS (Kg)	AHORRO ANUAL SAL
HVS 600	4,20	1,25	120	50	58.400	28.032	30.368 kg

Basado en funcionamiento en continuo a caudal de 20 m³/h durante 8 horas diarias y dureza de entrada de 40°f dejando un residual de 10°f.



Cillit HVD Dúplex

Descalcificador industrial multiválvula de bajo consumo, doble columna

La serie de descalcificadores HVD de Cillit está diseñada específicamente con el fin de conseguir una operación económica, fiable y segura con una reducción de regenerantes de hasta el 50% y con una descarga mínima en el medio ambiente.

La ventaja de utilizar descalcificadores controlados por volumen es su economía de operación, ya que el equipo siempre utiliza toda su capacidad antes de que el cambio de columna y la regeneración automática se lleven a cabo.

Gracias a su configuración dúplex la planta siempre suministra agua descalcificada, incluso durante la regeneración.

La planta opera en flujo inverso, es decir, el funcionamiento y la regeneración se ejecutan en direcciones opuestas.

Gracias a esta configuración se reduce drásticamente el consumo de sal y agua y se mejora la calidad del agua durante la operación.

- Sin fuga de dureza
- Resina monoesfera
- Lecho compacto
- Control de conductividad en la descarga opcional para reducir el consumo de agua
- Válvulas con accionamiento eléctrico, no requiere aire comprimido
- **Sistema dúplex**

Cillit HVD Dúplex	HVD 250	HVD 350	HVD 600	HVD 900	HVD 1200	HVD 1600	HVD 1800
Código	2027.04	2027.05	2027.07	2027.08	2027.09	2027.10	2027.11
PVR/Ud (€) ^R	22.091,00	26.674,00	33.438,00	43.778,00	54.266,00	66.802,00	CONSULTAR

Nota: Los modelos 1200, 1600 y 1800 permiten una mayor autonomía con el mismo caudal.

Resumen de características Cillit HVD

Cillit HVD	HVD 250	HVD 350	HVD 600	HVD 900	HVD 1200	HVD 1600
Resina (L x 2)	275	375	625	925	1.200	1.650
Caudal nominal m³/h	11	15	25	37	48	50
Conexión in-out mm.	63	63	63	90	90	90
Conexión descarga mm.	32	32	40	40	50	63

Comparativa ahorro de sal equipo convencional 1.200 l vs HVD 1.200 l

Modelo	Consumo de agua por regeneración convencional (m³)	Consumo de agua por regeneración con HVD (m³)	Consumo de sal por regeneración convencional (Kg)	Consumo de sal por regeneración con HVD (Kg)	Consumo Anual de sal por equipo convencional (Kg)	Consumo Anual de sal con HVD (Kg)	AHORRO ANUAL SAL
HVD 1200	8	2,4	240	96	146.000	70.080	75.920 Kg

Basado en funcionamiento en continuo a caudal de 50 m³/h durante 8 horas diarias y dureza de entrada de 40ºf dejando un residual de 10ºf.

Filtración PDE
AQA drink
Ósmosis inversa
Anti-incrustación
Descalcificación
Dosificación
Esterilización UV
Calefacción y circuitos cerrados
BWT análisis del agua

Accesorios y Complementos

La gama de accesorios y complementos **Cillit** para descalcificadores permite completar su instalación de manera fácil con elementos de máxima calidad.

La gama de accesorios **Cillit** presenta numerosas ventajas:

- rosca con mayor fileteado.
- montaje simple y rápido.
- ahorro de espacio.



Accesorios	Código	PVR/Ud (€) ^R
CILLIT Multiblock Inline 1"	5111.16	149,40
Válvula mezcladora 1¼"	5150.03	400,70
BWT Aquatest	5111.04	37,50
CILLIT MiniAquatest	5111.05	18,90
Resina catiónica descalcificación	309102	4,50
Resina aniónica desnitratación	309103	27,50



índice dosificación

Introducción	98
Sistema de regulación Cloro-pH BWT Ultra	99
Sistema de regulación Cloro-pH Cillit Ultra	100
Bomba dosificadora BWT A200	101
Bomba dosificadora BWT D200	102
Cillit KWZ 2.6 Eco	103
Bombas BWT Mini Star	104
Controlador Smart	104
Accesorios para dosificación	105
Cillit CEI	106
Cillit WMAP	107
Cillit Quantophos	108
Fire KWZ ANTILEGIONELA	110
Fire Dosifil ANTILEGIONELA	110



DOSIFICACIÓN

En el tratamiento y depuración del agua, bien sea aquella destinada a consumo humano o la destinada a usos técnicos, es muy común la utilización de productos químicos desinfectantes o acondicionantes para corregir las características del agua.

Por ejemplo, en algunos casos se debe proceder a una desinfección, dosificando cloro, en otros casos se hace necesario dosificar productos oxidantes para eliminar la presencia de hierro, manganeso, fangos, arcillas y otras impurezas.

En las aplicaciones técnicas también se adicionan otro tipo de productos acondicionantes que confieren al agua las características idóneas para su utilización.

La dosificación de estos productos desinfectantes y/o acondicionantes debe realizarse con gran precisión y, en general, las cantidades son mínimas del orden de los microgramos por m³.



Para una dosificación precisa de esas cantidades se utilizan bombas dosificadoras que pueden ser accionadas directamente por volumen o bien mediante equipos de instrumentación y control de regulación.

En cualquier caso las bombas dosificadoras constituyen un accesorio indispensable siempre que se proyecten o diseñen equipos o plantas de tratamiento y depuración del agua.



Sistema de regulación Cloro-pH BWT Ultra

CONSULTAR DISPONIBILIDAD



Bombas dosificadoras BWT D200

BWT ULTRA 2.0	Cl	Cl-pH
Código	1049.76	1049.77
PVR/Ud (€)	R CONSULTAR	CONSULTAR

Equipo electrónico para la lectura y control de los valores de cloro libre, temperatura y/o pH, con regulación de Cl/pH a través de bombas dosificadoras.

- Pantalla de gran contraste, para visualizar de forma clara los parámetros de funcionamiento.
- Relés configurables. Con salida proporcional de pulso y 4-20mA.
- Montado en panel, incluye todos los accesorios de montaje necesarios para su correcto funcionamiento.
 - portasondas con válvula de ajuste y rotámetro
 - sonda de cloro libre Cu/Pt, 0-5 ppm
 - electrodo pH con cable (sólo en la opción Cl-pH)
 - soluciones de calibración
 - filtro de protección

Incluye:

- Protección IP-65.
- Temperatura de trabajo 0° a 45°C.
- Alimentación eléctrica 220V.
- 1 Bomba dosificadora (para la opción Cl) y 2 bombas dosificadoras (para la opción Cl-pH)

Sistema de regulación Cloro-pH Cillit Ultra



Bombas dosificadoras BWT D200

Cillit Ultra D200	Cl	Cl-pH
Código	1049.80	1049.81
PVR/Ud (€)	3.824,00	4.748,00

Equipo electrónico para la lectura y control de los valores de cloro y/o pH del agua, con regulación de ambos parámetros a través de bombas dosificadoras.

- Pantalla con visualización de los parámetros de funcionamiento.
- Tiempo máximo de consigna de dosificación para evitar sobredosificaciones en caso de averías o incidentes.
- Clave de acceso
- Calibrado de los electrodos via software
- Señales de entradas y salidas WiFi
- Señales de salida modbus RS 485
- Presión máx. 2,0 bar
- Conexión 8 mm

Incluye:

- Clave de acceso
- Electrodo de pH y/o cloro
- Panel de medición con porta-electrodos y sensor de flujo
- 1 Bomba dosificadora (con Cillit Ultra Cl) y 2 bombas dosificadoras (con Cillit Ultra Cl-pH)

Controles automáticos opcionales

Controles autom.	Descripción	Componentes	Código	PVR/Ud (€) ^R
Electrodo Cl	Electrodo para la medición del cloro libre		306908	602,00
Electrodo pH	Electrodo para la medición del pH		306901	116,00
Sonda temperatura	Sonda temperatura activa control de filtración por temperatura (modos smart / calefacción / inteligente)	Sonda temperatura 1/2" / Soporte sonda	4871.64	179,00

Bomba dosificadora BWT A200



Bomba dosificadora BWT A200	Código	PVR/Ud (€) R
Bb. Dosif. A200 3-10/5-8	316255	359,00

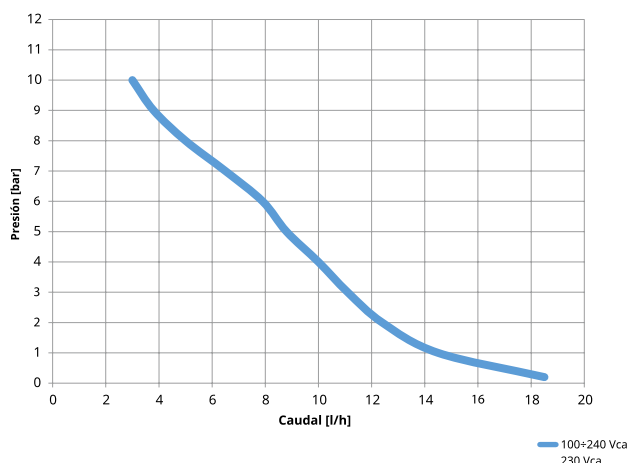
Accesorios

	Código	PVR/Ud (€) R
Sonda Nivel	316259	62,80

- Bomba dosificadora analógica constante de ajuste manual.
- Bomba dosificadora de ajuste manual mediante potenciómetro.
- Cabezal y racores en PVDF, membrana en PTFE y válvulas de esfera cerámica con juntas en Viton.
- Válvula de purga incorporada.
- Tubo aspiración flexible en PE 4x6 mm.
- Tubo inyección semi-rígido en PVC Crystal 4x6 mm.
- Circuito electrónico de control analógico. Escala de regulación 0-100%. Frecuencia de carrera de 160 imp/min.
- Múltiples posibilidades de ajuste, con 6 puntos de trabajo disponibles.
- LED indicativo del estado de la bomba:
 - bomba en funcionamiento, LED verde fijo
 - potenciómetro 0, LED verde intermitente
 - alarma nivel bajo, LED rojo fijo
- Predisposición de sonda de nivel. Sonda de nivel no incluida.
- Completa con kit de tubos y accesorios de instalación. Incluye soporte para montaje en pared.
- Protección IP-65.
- Temperatura de trabajo 0° a 40°C.
- Alimentación eléctrica 240Vac/50-60Hz.
- Es importante verificar la compatibilidad química de los materiales y elegir el que mejor se adecua al líquido a dosificar.
 - Hipoclorito Sódico: cabezal en PVDF. Incluido de serie.
 - Para otros productos, consultar.

Características

	Q (l/h)	Presión (bar)
Bb. Dosif. A200 3-10/5-8	Ver Curva Rendimiento	



Bomba dosificadora BWT D200



Bomba dosificadora BWT D200	Código	PVR/Ud (€) C
Bb. Dosif. D200 3-10/5-8	316256	515,00

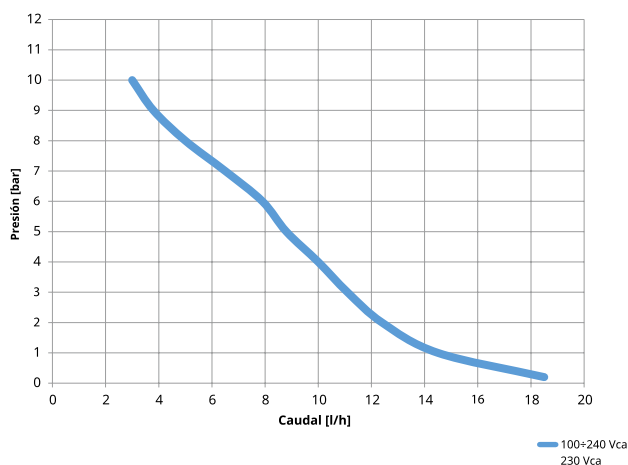
Accesorios

	Código	PVR/Ud (€) C
Sonda Nivel	316259	62,80

- Bomba dosificadora de ajuste manual.
- Teclado y display retroiluminado
- Cabezal y racores en PVDF, membrana en PTFE y válvulas de esfera cerámica con juntas en Viton.
- Válvula de purga incorporada.
- Tubo aspiración flexible en PE 4x6 mm.
- Tubo inyección semi-rígido en PVC Crystal 4x6 mm.
- Control manual o proporcional, con múltiples posibilidades de ajuste:
 - proporcional a una señal 4-20 mA
 - proporcional a un contador de agua. Contador emisor de impulsos no incluido
 - multiplicador 1xN, divisor 1/N, ppm
 - temporizador semanal
 - paro/marcha remoto
 - programación en l/h, imp/min o gal/h
 - estadísticas
 - password
- Predisposición de sonda de nivel. Sonda de nivel no incluida.
- Completa con kit de tubos y accesorios de instalación. Incluye soporte para montaje en pared.
- Protección IP-65.
- Temperatura de trabajo 0° a 40°C.
- Alimentación eléctrica 240Vac/50-60Hz.
- Es importante verificar la compatibilidad química de los materiales y elegir el que mejor se adecua al líquido a dosificar.
 - Hipoclorito Sódico: cabezal en PVDF. Incluido de serie.
 - Para otros productos, consultar.

Características

	Q (l/h)	Presión (bar)
Bb. Dosif. D200 3-10/5-8	Ver Curva Rendimiento	





Cillit KWZ 2.6 Eco

Cillit KWZ 2.6 Eco	1/2"	3/4"	1"	1 1/4"	1 1/2"	2"
Código	1045.01	1045.02	1045.03	1045.04	1045.05	1045.06
PVR/Ud (€)	1.089,00	1.106,00	1.176,00	1.248,00	1.629,00	1.804,00

Estaciones dosificadoras para hipoclorito sódico, formadas por: Bomba dosificadora Cillit DP ECO 2.6, Depósito de acumulación LB 128, sonda de nivel mínimo, contador emisor de impulsos, inyector, filtro de aspiración, tubería para aspiración/impulsión.

Resumen de características Cillit KWZ 2.6 Eco

Cillit KWZ 2.6 Eco	1/2"	3/4"	1"	1 1/4"	1 1/2"	2"
Caudal L/h	2	2	2	2	2	2
Conexión eléctrica V/Hz	230/50	230/50	230/50	230/50	230/50	230/50
Presión máx. bar	6	6	6	6	6	6

Bombas BWT Mini Star



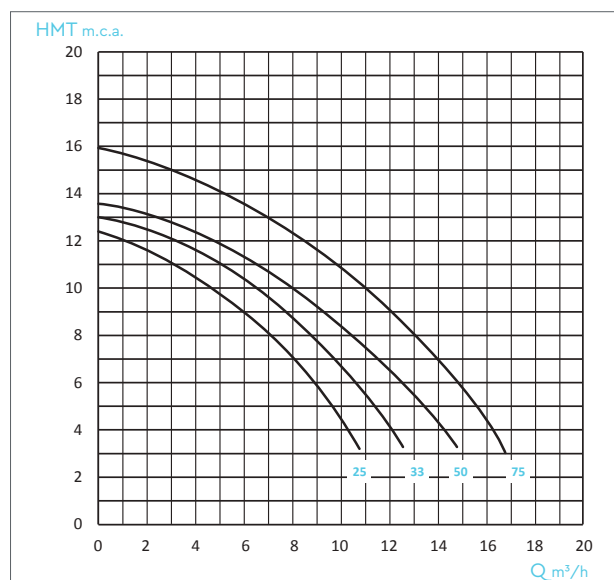
Bombas de recirculación Monofásicas	Cap. Depósito	Código	PVR/Ud (€) B
Bomba Mini Star 25-M	hasta 50 m ³	445101	345,00
Bomba Mini Star 33-M	de 50 m ³ a 70 m ³	445102	345,00
Bomba Mini Star 50-M	de 70 m ³ a 80 m ³	445103	365,00
Bomba Mini Star 75-M	de 70 m ³ a 80 m ³	445104	370,00

Cuadro de maniobra

Cuadros eléctricos para el control y protección de la bomba

Cuadros de maniobra	Código	PVR/Ud (€) R
Cillit cuadro de maniobra 2,5-4A	4820.07	920,00
Cillit cuadro de maniobra 4,0-6,3A	4820.01	920,00

- Fabricada en:
 - cuerpo de bomba, disco y difusor en polipropileno reforzado con fibra de vidrio
 - tapa, en policarbonato, con cierre por pomos roscado
 - base en aluminio de alta resistencia
 - eje y cierre mecánico, en AISI-316; tornillos, AISI-304
 - turbina, de Noryl
- Rodamientos con lubricación perenne, garantizando una mayor durabilidad y baja emisión de ruido
- Protección IP-55, aislamiento clase F
- Dos tipos de conexión:
 - Rosca 1½"
 - PVC encolar, Ø 50
- Temperatura máxima 40 °C
- Alimentación eléctrica 230V/50Hz.



Controlador Smart



- Fácil instalación
- Programación sencilla e intuitiva
- Pantalla multilinguaje
- Display gráfico, de alto contraste y gran visibilidad
- Protección de bomba:
 - trabajo en seco
 - sobreconsumo, hasta 14A
- Compatible con todos los modelos de bombas, según elección.

	Código	PVR/Ud (€) B
Controlador Smart 3CV M	447001	290,00
Controlador Smart PRO 5CV M	447002	410,00

Accesorios para dosificación

Depósitos		Código	PVR/Ud (€)
Cillit LB 128 - 100 L	A	R 5370.01	450,10
Depósito Dosif. RC-120	B	C 307502	175,10
Depósito Dosif. RC-200	B	C 307503	222,50
Depósito Dosif. RC-300	B	C 307504	313,10

Sondas de nivel		Código	PVR/Ud (€) R
Sonda nivel mínimo LB 128		5380.17	136,00
Caña aspiración telescópica 800-1500 mm + sonda nivel mínimo		5380.11	235,90
Boya interruptor de nivel		ISC2	40,10
Sonda + Asp. Incluida		1047.11	132,90

Electrodos		Código	PVR/Ud (€) R
Electrodo para la medición del pH	C	306901	116,00
Electrodo Cloro Cl 96/B	D	5850.76	1.368,00



Cillit CEI

Contador emisor de impulsos



Cillit CEI	CEI 1/2"	CEI 3/4"	CEI 1"	CEI 1 1/4"	CEI 1 1/2"	CEI 2"
Código	1047.41	1047.42	1047.43	1047.44	1047.45	1047.46
PVR/Ud (€) ^R	139,10	155,50	219,40	314,20	645,00	757,00

Contador con emisor de impulsos para su utilización con la bomba dosificadora BWT MF para la adición de productos químicos en forma proporcional al caudal de agua a tratar.

- Doble salida de impulsos para control de dos bombas dosificadoras.
- Materiales adecuados para el tratamiento del agua de consumo humano.

Resumen de características Cillit CEI

Cillit CEI	CEI 1/2"	CEI 3/4"	CEI 1"	CEI 1 1/4"	CEI 1 1/2"	CEI 2"
Caudal nominal m ³ /h / máx.	1,5 / 3	2,5 / 5	3,5 / 7	5 / 10	10 / 20	15 / 30
Conexión	1/2"	3/4"	1"	1 1/4"	1 1/2"	2"

Cillit WMAP

Contador emisor de impulsos



Cillit WMAP	WMAP DN 65	WMAP DN 80	WMAP DN 100	WMAP DN 150	WMAP DN 200
Código	5366.02	5366.03	5366.04	5366.05	5366.06
PVR/Ud (€) ^R	923,00	955,00	977,00	1.669,00	1.765,00

Contador con emisor de impulsos para su utilización con la bomba dosificadora BWT MF para la adición de productos químicos en forma proporcional al caudal de agua a tratar.

- Doble salida de impulsos para control de dos bombas dosificadoras.
- Materiales adecuados para el tratamiento del agua de consumo humano.
- Adecuados para aguas hasta 40°C.

- Cuerpo en hierro fundido con bridas DIN PN10.
- Hélice antimagnética indeformable.
- Caja metálica con tapa.
- Frecuencia de emisión impulsión prefijable: 100 ó 1000 l/imp
- Pueden suministrarse bajo demanda para agua caliente hasta 65°C.

Resumen de características

Cillit WMAP

Cillit WMAP	WMAP DN 65	WMAP DN 80	WMAP DN 100	WMAP DN 150	WMAP DN 200
Caudal nominal m ³ /h	40	100	125	225	325
Conexión	65	80	100	150	200

Producto químico para dosificación

Cillit Quantophos

Producto mineral en polvo de calidad alimentaria para su dosificación a través de las estaciones dosificadoras CILLIT - KWZ



Descripción	Código	PVR/Ud (€) ^R
Cillit Quantophos P-1 Caja 12x1 kg	1046.01	348,10
Cillit Quantophos P-4 Caja 12x1 kg	1046.02	348,10
Cillit Quantophos P-E Caja 12x1 kg	1046.03	472,80
Cillit Quantophos CUP Caja 12x1 kg	1046.04	348,10
Cillit Quantophos P-1 Saco 25 kg	5420.01	501,00
Cillit Quantophos P-4 Saco 25 kg	5420.02	501,00
Cillit Quantophos P-E Saco 25 kg	5420.03	792,00

Dosificación de productos minerales, en tuberías de acero galvanizado, para agua fría de consumo humano o agua caliente sanitaria.		
PRODUCTO	APLICACIÓN	EFECTO
CILLIT-QUANTOPHOS P-1	Para aguas de dureza entre 2 y 12ºf, generalmente agresivas por exceso de anhídrido carbónico y bajo pH.	Evita la corrosión. Forma una capa protectora en la tubería y conserva toda la instalación.
CILLIT-QUANTOPHOS PE	Para aguas entre 13 y 25 ºf, así como para aguas parcialmente descalcificadas (con dureza residual).	Evita la corrosión. Forma una capa protectora. Evita también la formación de las incrustaciones calcáreas y elimina progresivamente las existentes.
CILLIT-QUANTOPHOS P4	Para aguas de dureza superior a 26ºf, con carácter incrustante, especialmente en agua caliente sanitaria.	Evita la formación de las incrustaciones calcáreas y elimina progresivamente las existentes.
Dosificación de productos minerales, en tuberías de cobre, para agua fría de consumo humano o agua caliente sanitaria.		
PRODUCTO	APLICACIÓN	EFECTO
CILLIT-QUANTOPHOS CUP	Para aguas de dureza entre 0 y 12 ºf o aguas ácidas con baja dureza temporal y con carácter agresivo. En instalaciones mixtas con cobre y acero galvanizado.	Productos alcalinizantes. Evitan la corrosión en las tuberías y en la instalación al neutralizar la acidez carbónica. Forma una capa protectora en la tubería de acero galvanizado y eleva moderadamente el valor del pH.
CILLIT-QUANTOPHOS P4	Para aguas de dureza superior a 20 ºf (*), con carácter incrustante, y aguas con elevada dureza temporal.	Evita la formación de las incrustaciones calcáreas y elimina progresivamente las existentes.
(*) Para aguas descalcificadas o durezas comprendidas entre 13 y 20 ºf, es aconsejable realizar un análisis del agua para determinar la solución técnica más adecuada para tuberías de cobre. NOTA: En instalaciones de plástico (polipropileno o polietileno reticulado), es igualmente conveniente analizar el agua para determinar el comportamiento de la misma y su carácter incrustante/agresivo en las partes metálicas de la instalación.		

CILLIT FIRE ANTILEGIONELA

En todo edificio en el que existe un sistema de protección contra incendios que requiere un almacenamiento de agua y su distribución hasta puntos cercanos a las zonas habitadas para su uso en caso de un posible fuego accidental. Y esas instalaciones están incluidas en el ámbito de aplicación del RD 487/2022.

El agua permanece estancada hasta el momento de uso y por ello requiere un tratamiento adecuado para poder garantizar su calidad microbiológica.

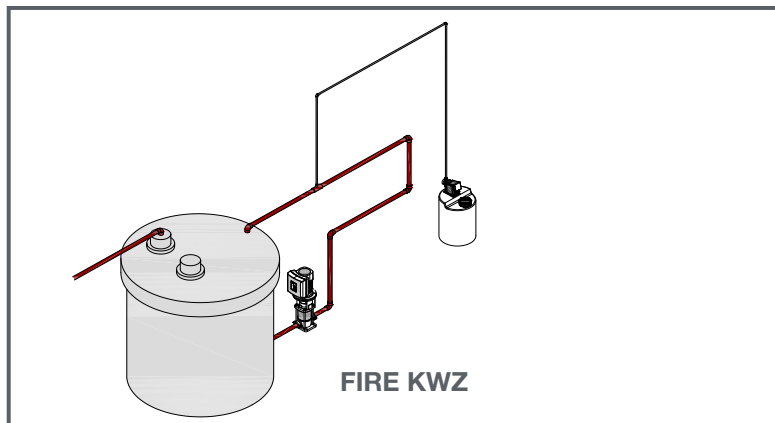
Al no existir circulación de agua, el tratamiento a realizar se basa normalmente en la limpieza y desinfección del depósito de acumulación.

Habitualmente se establece un circuito independiente que recircula periódicamente el agua del depósito y en el cual se instala un filtro multiestrato para eliminar las partículas en suspensión y un sistema de regulación y control de cloro y pH, para garantizar su desinfección.



Fire KWZ ANTILEGIONELA

Sistema de dosificación de cloro en el agua de un depósito contraincendios en recirculación formado por una estación dosificadora Cillit KWZ, bomba monobloc de recirculación y cuadro eléctrico control bomba.



Descripción	Capacidad Depósito PCI (Recirculación en 5 h)	Capacidad Depósito PCI (Recirculación en 10 h)	Código	PVR/Ud (€) ^R
Cillit FIRE KWZ 10	hasta 50 m ³	hasta 100 m ³	1016.11	2.785,00
Cillit FIRE KWZ 15	hasta 75 m ³	hasta 150 m ³	1016.12	3.125,00

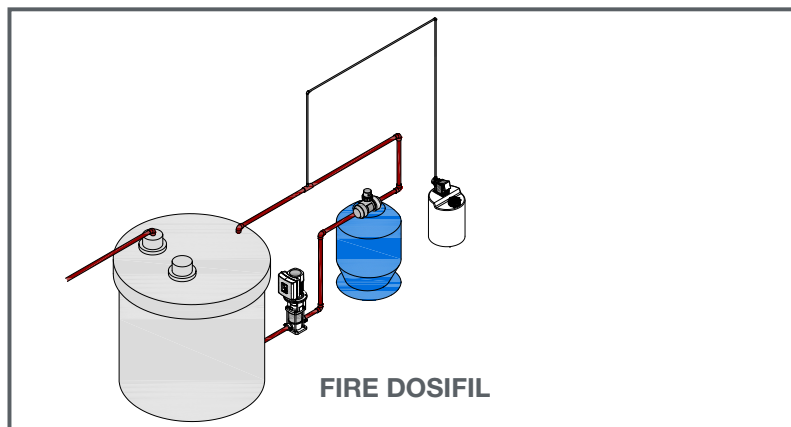
Consultar opciones para volúmenes superiores.

Para la opción con control de Cl/pH, completar con:

Depósitos	Código	PVR/Ud (€) ^R
Kit Cillit FIRE Control Cl-pH	1016.50	5.263,00

Fire Dosifil ANTILEGIONELA

Sistema de dosificación de cloro y filtración en el agua de un depósito contraincendios en recirculación formado por una estación dosificadora Cillit KWZ, bomba monobloc de recirculación, cuadro eléctrico para el control de la bomba y filtro.



Descripción	Capacidad Depósito PCI (Recirculación en 5 h)	Capacidad Depósito PCI (Recirculación en 10 h)	Código	PVR/Ud (€) ^R
Cillit FIRE DOSIFIL10	hasta 50 m ³	hasta 100 m ³	1016.21	4.511,00
Cillit FIRE DOSIFIL 15	hasta 75 m ³	hasta 150 m ³	1016.22	5.204,00

Consultar opciones para volúmenes superiores.

Para la opción con control de Cl/pH, completar con:

Depósitos	Código	PVR/Ud (€) ^R
Kit Cillit FIRE Control Cl-pH	1016.50	5.263,00

Filtración PDE

AQA drink

Ósmosis inversa

Anti-incrustación

Descalcificación

Dosificación

Esterilización UV

Calefacción y circuitos cerrados

BWT análisis del agua



índice

esterilización uv

Introducción	114
BWT UV-LB4	115
BWT UV-LBH5	116

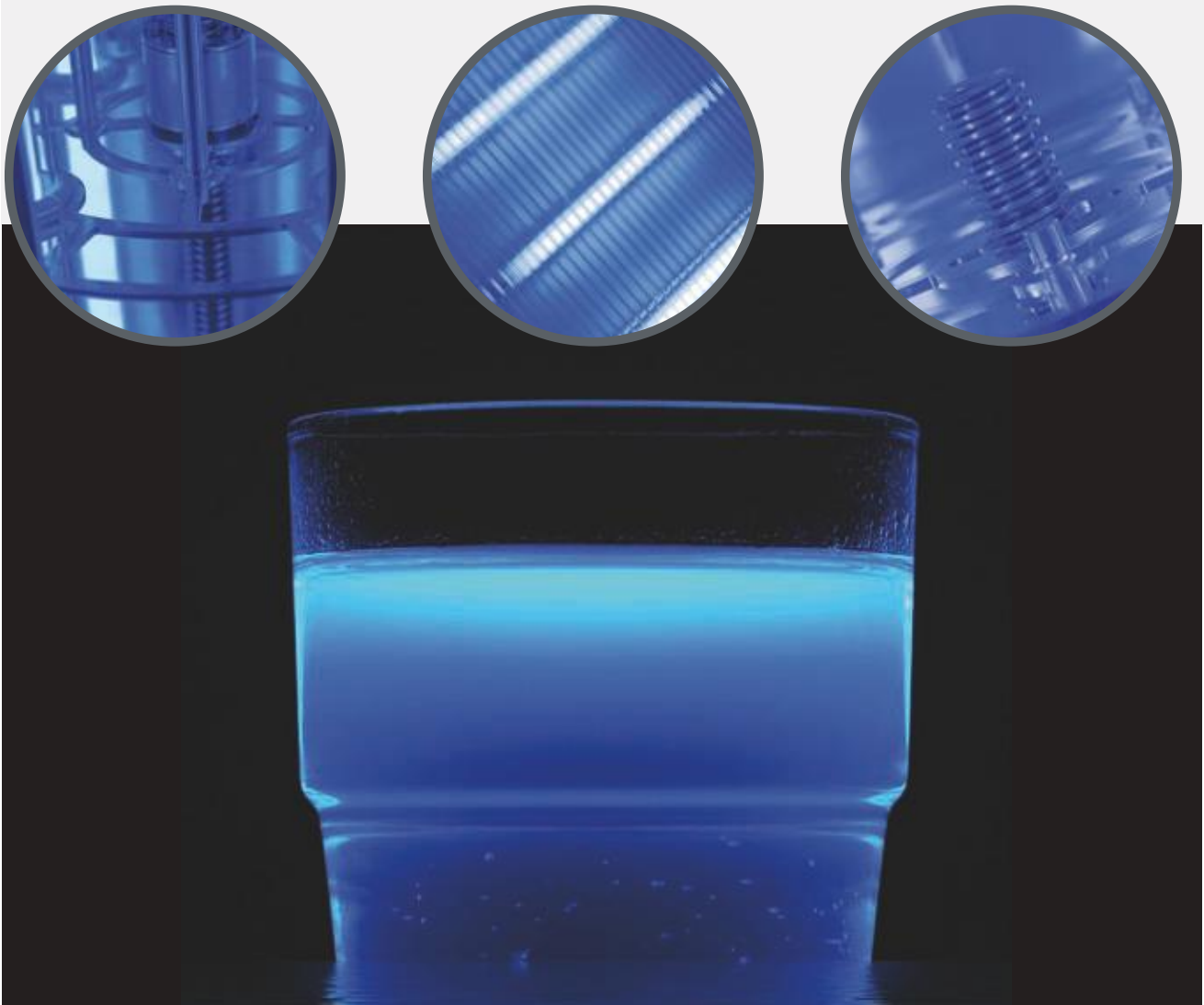


GAMA DESINFECCIÓN ULTRAVIOLETA

El agua procedente de la red municipal, está perfectamente tratada y desinfectada; no obstante, en aguas procedentes de otros orígenes o para determinadas aplicaciones o usos, el usuario puede desear un sistema adicional de seguridad que le garantice que cualquier entrada accidental de contaminación en el agua quedará retenida por un tratamiento adecuado antes de su consumo.

La eficacia germicida y virucida de las radiaciones ultravioletas es conocida desde hace tiempo. En particular la desinfección mediante lámparas ultravioletas se está utilizando en la industria alimentaria, en la esterilización del instrumental quirúrgico, en la desinfección del aire y muy ampliamente en la desinfección del agua destinada a consumo humano.

Los generadores UV crean una radiación ultravioleta muy efectiva para la desinfección, con una longitud de onda de 254 nm. El ADN que encontramos en las células de todos los seres vivos presenta un máximo de absorción cercano a esta longitud de onda. Si se irradia el ADN con radiaciones de 254 nm, se provoca una reacción fotoquímica que lo desactiva. De esta forma queda paralizado el metabolismo de los gérmenes impidiendo la posibilidad de reproducción, con lo cual el germen se neutraliza.





BWT UV-LB4

BWT UV-LB4	022	062
Código	1092.40	1092.41
PVR/Ud (€)	647,00	678,00

Equipo compacto de desinfección del agua mediante radiación ultravioleta.

Una lámpara de alta eficacia, irradia el agua con una luz UV de 254 nanómetros, con la potencia necesaria para desactivar el ADN de los gérmenes; su metabolismo se detiene, se desactiva su capacidad de multiplicación y el germen deja de ser nocivo.

- Sistema de desinfección seguro y económico sin adición de productos químicos.
- Cámara de radiación en acero inoxidable AISI-304.
- Controlador con carcasa encapsulada, mejora la disipación de calor y protege contra posibles fugas de agua.
- Tecnología plug-and-play
- Timer y aviso sustitución lámpara.
- Vida útil de la lámpara hasta 9.000 horas
- Tubo de cuarzo fabricados con cuarzo GE214 puro y extremos pulidos al fuego, para evitar la formación de grietas por tensión.
- Es recomendable instalar una filtración de 5 µm previa.

Resumen de características BWT UV-LB4

BWT UV-LB4	022	062
Conexión a tubería	½"	¾"
Caudal nominal* m³/h	0,4	1,4
Potencia lámpara W	14	22

* Transmitancia 95% UVT22

Recambios BWT UV-LB4

Recambios	Código	PVR/Ud (€) R
Lámpara UV-LB4-022	1092.70	192,60
Lámpara UV-LB4-062	1092.71	206,00
Tubo Cuarzo UV-LB4-022	U.V-007.15	76,10
Tubo Cuarzo UV-LB4-062	U.V-007.14	84,80



BWT UV-LBH5

BWT UV-LBH5	102	152	252	402
Código	320011	320012	320013	320014
PVR/Ud (€)	1.846,00	2.126,00	2.302,00	3.385,00

Equipo compacto de desinfección del agua mediante radiación ultravioleta. Una lámpara de alta eficacia, irradia el agua con una luz UV de 254 nanómetros, con la potencia necesaria para desactivar el ADN de los gérmenes; su metabolismo se detiene, se desactiva su capacidad de multiplicación y el germen deja de ser nocivo.

- Sistema de desinfección seguro y económico sin adición de productos químicos.
- Cámara de radiación en acero inoxidable AISI-316.
- Controlador con carcasa encapsulada, mejora la disipación de calor y protege contra posibles fugas de agua.
- Tecnología plug-and-play
- Timer y aviso sustitución lámpara.
- Vida útil de la lámpara hasta 10.000 horas
- Tubo de cuarzo fabricados con cuarzo GE214 puro y extremos pulidos al fuego, para evitar la formación de grietas por tensión.

- Controlador con display en color
- Diagnóstico completo y alertas:
 - total días funcionamiento lámpara
 - días restantes cambio lámpara
 - alarma sustitución lámpara
 - error lámpara
 - códigos recambios
- Tecnología Lighlock™
- Conexión IEP
- Posibilidad de incorporar sensor intensidad UV con salida 4-20 mA y módulo solenoide. Se suministra como opción.
- Es recomendable instalar una filtración de 5 µm previa.

Resumen de características

BWT UV-LBH5	102	152	252	402
Conexión a tubería	¾"	1"	1"	1½"
Caudal nominal* m³/h	2,3	3,4	5,7	9,1
Potencia lámpara W	38	57	73	115

* Transmitancia 95% UVT22

Accesorios

Accesorios	Código	PVR/Ud (€) ^R
Sensor Intensidad UV-LBH	320020	887,00

Recambios BWT UV-LBH5

Accesorios	Código	PVR/Ud (€) ^R
Lámpara UV-LBH5-102	320033	256,50
Lámpara UV-LBH5-152	320034	278,10
Lámpara UV-LBH5-252	320035	289,40
Lámpara UV-LBH5-402	320036	316,20
Tubo Cuarzo UV-LBH5-102	320043	80,50
Tubo Cuarzo UV-LBH5-152	320044	82,20
Tubo Cuarzo UV-LBH5-252	320045	126,70
Tubo Cuarzo UV-LBH5-402	U.V-007.16	185,40

* Los tubos de cuarzo incluyen junta tórica.

Recambios modelos anteriores

Accesorios	Código	PVR/Ud (€) ^R
Lámpara UV-LB4/LB5-102	1092.72	237,90
Lámpara UV-LB4/LB5-152	1092.73	288,40
Lámpara UV-LB4/LB5-202	1092.74	282,20
Lámpara UV-LBH6HW-252	1092.82	338,90
Lámpara UV-LBH6HW-402	1092.83	373,90

Filtración PDE

AQA drink

Ósmosis inversa

Anti-incrustación

Descalcificación

Dosificación

Esterilización UV

Calefacción y circuitos cerrados

BWT análisis del agua



índice calefacción

Introducción	120
SoluTECH Limpieza	125
SoluTECH Solución Integral	126
SoluTECH Anti-fugas	127
BWT Glycol Sanit +	128
Cillit AQA therm	130
Filtro AQA therm HFB I HES	136
Cartuchos AQatherm HRC S, HRC L y SRC L	136
BWT AQA therm MOVE Power	138
Filtro AQatherm SLA	139
SoluTECH Easyflow	140
Características técnicas SoluTECH Easyflow	141
Cillit Sek 10 TP y Cillit Sek 22	142
Cillit SekMobil y KK Cleaner	143
Cillit FFW, FFW- AL, NAW, NEUTRA y ANALIZADOR	144
Cillit Condensados: Mini, +, suelo y maxi	146
Características técnicas Cillit Condensados	147
SoluTECH FCM, Compact y Evolution	148
Características técnicas SoluTECH FCM, Compact y Evolution	149
Cillit HS Superhelios 300	151
Cillit HS Quitalodos	152
SoluTECH Biosil 6000	152



Filtración PDE

AQA drink

Ósmosis inversa

Anti-incrustación

Descalcificación

Dosificación

Esterilización UV

Calefacción y circuitos cerrados

BWT análisis del agua



Cillit SoluTECH
Cillit AQAtherm

Tratar los circuitos de calefacción: ahora, **una necesidad.**

Tanto en obra nueva como en renovaciones, la calidad del agua es indispensable para asegurar un funcionamiento eficiente de la calefacción y evitar averías. Los fabricantes de calderas, las exigencias reglamentarias, económicas y tecnológicas así lo exigen.

Para conseguir unos consumos de energía cada vez más bajos y optimizar el rendimiento, actualmente las tecnologías de calefacción son más complejas y sensibles:

- Materiales más finos (reactividad térmica, coste)
- Aleaciones innovadoras (inox, aluminio silicio, etc.) polímeros y circuitos multimateriales
- Variaciones de temperatura importantes (baja temperatura, condensación, primaria solar, etc.)
- Secciones de paso estrechas, volúmenes de agua reducidos (cuerpos de caldera compactos,

radiadores de poca capacidad, suelos radiantes, microintercambiadores)

Estos progresos tecnológicos acentúan los riesgos:

- Riesgo de corrosión galvánica (efecto de pila entre metales de naturalezas diferentes).
- Formación de lodos e incrustaciones calcáreas, aunque sean mínimas resultan críticas en las secciones de paso cada vez más finas (radiadores, cuerpos de caldera, etc.)
- Proliferación bacteriana propiciada por las bajas temperaturas (suelos radiantes, techos reversibles, etc.)




La solución:

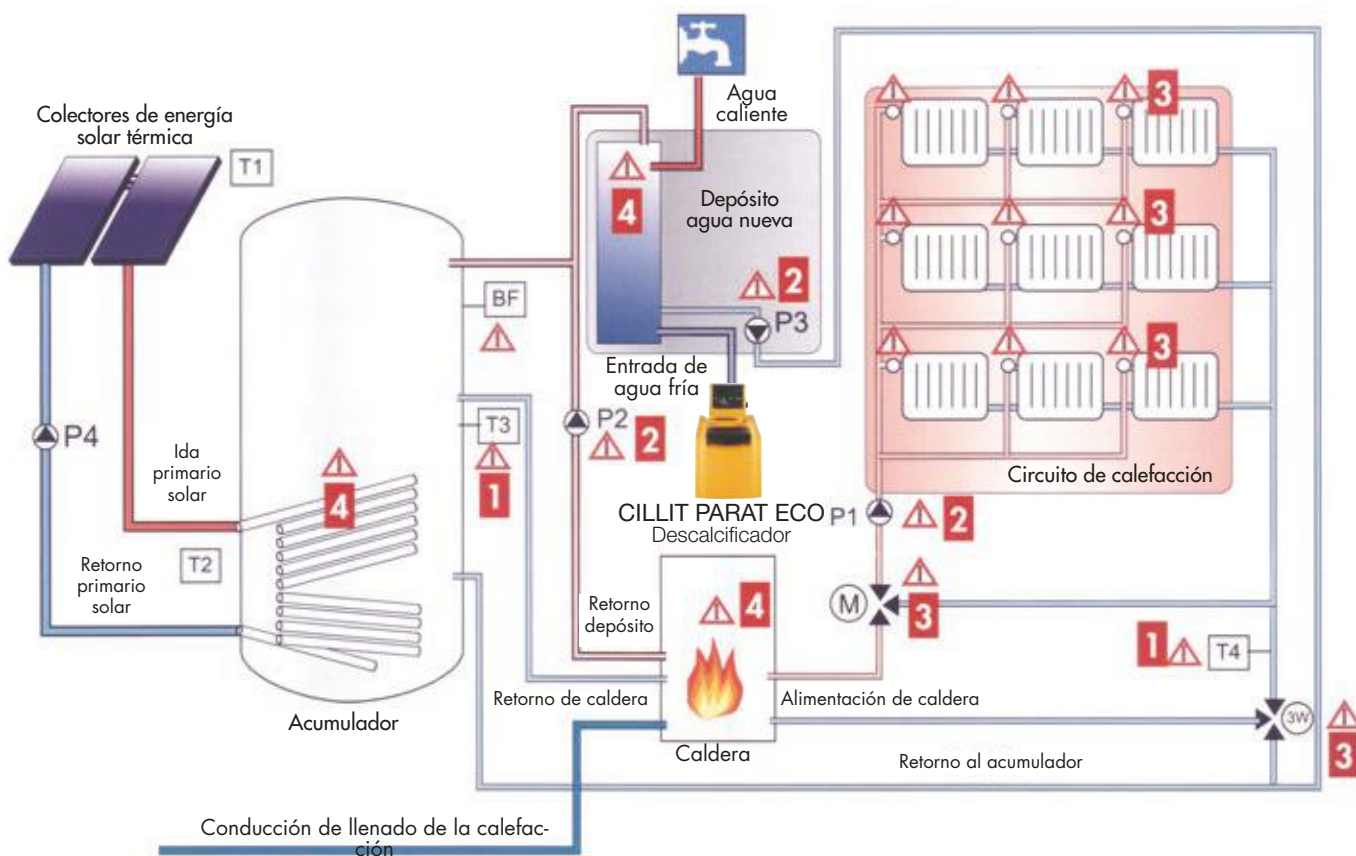
Eliminar los riesgos en aguas de circuito cerrado; tratar el agua de calefacción supone la única solución para preservar las instalaciones y ganar en eficacia de forma duradera.

¿Qué hacer?

Tanto en obra nueva como en renovaciones trate los circuitos de calefacción de forma sistemática para ganar en :

 EFICACIA ENERGÉTICA	 LONGEVIDAD DE SUS EQUIPOS
 FIABILIDAD EN SUS INSTALACIONES	 TRANQUILIDAD PARA SUS CLIENTES

Asegurar la eficiencia y evitar peligros en sistemas de calefacción.



Los puntos claves de su instalación:

1- Sensor de temperatura

Los sensores de temperatura en las posiciones clave del sistema ofrecen datos para un control óptimo del sistema. Los depósitos de cal y lodos interfieren en la medición. El resultado es un control erróneo e ineficaz de todo el sistema.

2- Bombas

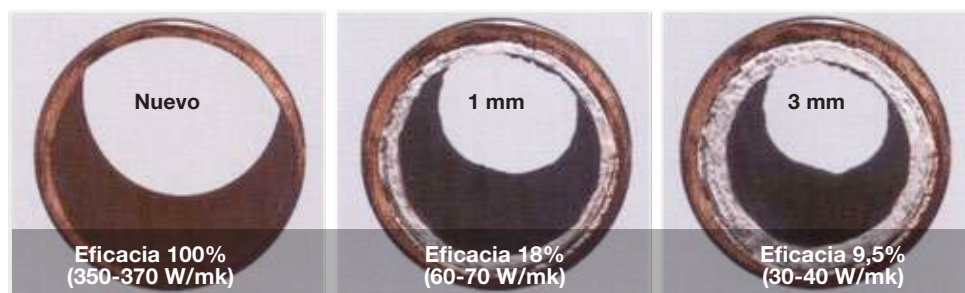
Las bombas hacen que el calor llegue a los puntos adecuados del sistema. Los depósitos de cal y lodos ponen en peligro el funcionamiento. El fallo o el bajo rendimiento de una bomba pueden desequilibrar todo el sistema.

3- Válvulas y mezcladores

Las válvulas y mezcladores como por ejemplo la nivelación hidráulica se encargan del reparto deseado del calor por ejemplo en los radiadores. Si estos fallan por la cal o el lodo, los radiadores no se calientan nada o no a su máximo rendimiento. Además el aire puede provocar ruidos importantes en el sistema de calefacción.

4- Caldera / intercambiador de calor

Los intercambiadores ofrecen una elevada conductividad térmica con reducidas pérdidas de calor durante la transmisión gracias a materiales como el cobre. Los depósitos de cal aíslan el intercambiador de calor e impiden la transmisión de calor. El resultado son elevados costes de consumo energético e incluso averías.



Efecto de la incrustación en la eficiencia térmica

Cómo seleccionar la mejor solución para su caldera siguiendo recomendaciones del fabricante.

Cillit SoluTECH

¿PORQUÉ?

- + SIMPLE
- + FÁCIL APLICACIÓN
- + SEGURO
- + PRODUCTO ECOLÓGICO
- + COMPATIBLES



Cillit AQAtherm

¿PORQUÉ?

- + CONFORME VDI 2035
- + ECOLÓGICO
- + SEGURO
- + IDEAL PARA CALDERAS DE CONDENSACIÓN

¿CUÁNDO?

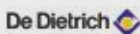
- ✓ CIRCUITOS EXISTENTES
- ✓ RENOVACIÓN DE CALDERAS
- ✓ CIRCUITOS CON RIESGO DE CONGELACIÓN



¿CUÁNDO?

- ✓ CIRCUITOS NUEVOS
- ✓ SISTEMAS CONFORME VDI 2035
- ✓ CALDERAS MEDIA Y ALTA POTENCIA

La mayoría de fabricantes líderes requieren el tratamiento del agua de los circuitos como requisito obligatorio para la garantía y sus reclamaciones



SoluTECH simple, fácil, eficaz

Comprobado: menos riesgos, mejores resultados

**ESPECIAL CALDERAS
CONDENSACIÓN**

1 solución para cada caso

- Nombres de productos claros: nada de jerga química especializada.
- Uso sencillo: verter y listo.
- Gama reducida, fácil de almacenar, elegir y aconsejar.

1 solo producto para todo

- Incrustaciones calcáreas, lodos, corrosión, bacterias: tratamiento todo en uno.
- Curar o prevenir: todas las situaciones están previstas.
- Elección del producto según la aplicación: sin diagnóstico complejo ni análisis de laboratorio.

Sin riesgo de error

- Compatible con todos los materiales: polímero, metales habituales, aleaciones aluminio, etc.
- Sobredosificación sin consecuencias: ¿volumen desconocido? Sobredosifique sin miedo.
- No más preguntas complicadas: calidad del agua, contenido en oxígeno, etc.

¡5 años de eficacia!

(para reposiciones < 10% de volumen total)

Curar ¿Qué SoluTECH elegir?

Para limpiar un circuito nuevo antes de su puesta en marcha o para resolver problemas en circuitos antiguos o a renovar

SoluTECH
LIMPIEZA

SoluTECH
ANTI-FUGAS



Limpiador polivalente específico para circuitos de calefacción con problemas.

Ventajas:

- Marcador azul para un enjuague perfecto.
- Ya no es necesario neutralizar ni enjuagar: vaciar y listo.
- Se elimina por el desagüe sin riesgo para el medio ambiente (con las dosis de empleo recomendadas).

Tratamiento anti-fugas para circuitos de calefacción hasta 110°C.

Prevenir ¿Qué SoluTECH elegir?

Para proteger los circuitos nuevos (menos de 6 meses) contra las incrustaciones calcáreas, la corrosión, los lodos y las bacterias, elija según la temperatura

SoluTECH
SOLUCIÓN INTEGRAL



Para los circuitos de baja temperatura, reversibles o suelos radiantes (<50°C).



Protección del circuito y reducción del desarrollo de algas y microorganismos.

Ventajas:

- Contiene un inhibidor especialmente estudiado para la protección del aluminio.
- Evita el excesivo consumo de energía y contribuye así a la protección del medio ambiente.

Filtración PDE

AQA drink

Ósmosis inversa

Anti-incrustación

Descalcificación

Dosificación

Esterilización UV

Calefacción y circuitos cerrados

BWT análisis del agua

SoluTECH LIMPIEZA

Producto de limpieza polivalente específico para circuitos de calefacción con problemas



DOSIS PRÁCTICA



Usar 1 bidón de 500 ml por cada 100 L de circuito (para una vivienda de aprox. 100-150 m²)

- **Producto único para:**
 - limpieza y pasivación previa a la puesta en marcha
 - eliminación de lodos (lodos, incrustaciones, óxidos)
 - descontaminación de bacterias con efecto alguicida
- Compatible con todos los materiales
- Contiene un **inhibidor específico del aluminio**
- **Dosificación independiente de la calidad del agua**
- **Sin riesgo de sobredosis**
- **No necesita neutralización ni pasivación, basta con vaciar el circuito**
- **Incluye un colorante azul para mayor seguridad de uso**
- **Puede vaciarse directamente a desagüe**

Ideal para las operaciones de:

- enjuague previo a la puesta en marcha
- sustitución de caldera / renovación
- eliminación de lodos en caso de falta de intercambio térmico, dificultad de circulación, ruidos...

	Código	PVR/Ud (€) ^R
SoluTECH LIMPIEZA		
Bidón de 500 mL	007472SP	53,20
Bidón de 10 L	007474SP	593,00
Bidón de 20 L	007462SP	994,00

Complementos de la gama

Producto	Descripción	Código	PVR/Ud (€) ^R
SoluTECH INYECCIÓN	Racor para introducción fácil y rápida del producto en el circuito	1078.21	46,90
Filtro AQatherm SLA	Filtro para la purga de aire y lodos, con sistema magnético calorifugado (instalaciones domésticas). Permite además la adición de los productos de tratamiento. Ver pág. 142	810406	389,30
SoluTECH Easyflow	Bomba portátil que permite usar el SouTECH Limpieza de forma rápida (24 horas) y fácil (mediante el adaptador opcional que se conecta al cuerpo de la bomba del circuito).	5501.81	2.769,00



SoluTECH SOLUCIÓN INTEGRAL

Tratamiento preventivo polivalente específico para circuitos con suelo radiante a baja temperatura



DOSIS PRÁCTICA



Usar 1 bidón de 500 ml por cada 100 L de circuito (para una vivienda de aprox. 100-150 m²)

- **Producto específico para evitar el desarrollo de:**
 - Incrustaciones calcáreas
 - Procesos de corrosión
 - Lodos en el circuito
 - Algas y microorganismos
- Contiene un **inhibidor especialmente estudiado para la protección de aluminio**
- **Dosificación independiente de la calidad del agua**
- **Sin riesgo de sobredosis**
- **Compatible con todos los materiales y hasta 110 °C**
- **Ideal para las nuevas energías** (calderas de condensación o bombas de calor)
- **Evita el consumo excesivo de energía** y contribuye, de esta forma, a la protección del medio ambiente

	Código	PVR/Ud (€) ^R
SoluTECH SOLUCIÓN INTEGRAL		
Bidón de 500 mL	007470SP	59,70
Bidón de 10 L	007468SP	676,00
Bidón de 20 L	007461SP	1.104,00

Mantenimiento

Controlar la concentración una vez al año mediante el kit SoluTECH CONTROL y ajustar, añadiendo más producto, en caso necesario. Si no ha existido reposición de agua en el circuito (o ha sido < 10 % del volumen total) no es preciso realizar ningún ajuste.

Complementos de la gama

Producto	Descripción	Código	PVR/Ud (€) ^R
SoluTECH INYECCIÓN	Racor para introducción fácil y rápida del producto en el circuito	1078.21	46,90
Filtro AQatherm SLA	Filtro para la purga de aire y lodos, con sistema magnético calorifugado (instalaciones domésticas). Permite además la adición de los productos de tratamiento. Ver pág. 142	810406	389,30



SoluTECH ANTI-FUGAS

Tratamiento anti-fugas para circuitos de calefacción



DOSIS PRÁCTICA



Usar 2 bidones de 500 ml por cada 100 L de circuito (para una vivienda de aprox. 100-150 m²)

- **Protección eficaz y duradera frente a:**
 - micro-fugas...
 - defectos...
 - pérdida constante de presión leída en el manómetro del circuito
- **Acción rápida y definitiva**
- **Compatible con todos los materiales**
- **No se deposita sobre las paredes de las tuberías ni en la caldera**
- **Sin riesgo de sobredosis**
- **Adecuado para circuitos con glicoles (tratamiento anti-congelante)**

	Código	PVR/Ud (€) R
SoluTECH ANTI-FUGAS		
Bidón de 500 mL	007471SP	117,40

Complementos de la gama

Producto	Descripción	Código	PVR/Ud (€) R
SoluTECH INYECCIÓN	Racor para introducción fácil y rápida del producto en el circuito	1078.21	46,90



BWT® GLYCOL SANIT +

Anti-congelante



Aplicación

El producto asegura una protección frente a heladas (hasta -34 °C), protege contra la corrosión y es compatible con todos los materiales

Producto

BWT® GLYCOL SANIT +, basado en monopropilenglicol e inhibidores de corrosión, es un producto anti-congelante concentrado especialmente estudiado

para los circuitos de calefacción central mediante circulación de agua y para la climatización.

Aspecto: líquido azul

Solubilidad en el agua: completa

Densidad : 1,05 +/- 0,02

pH del producto puro a 20 °C : 7,5 +/- 0,5

Suministro: bidón de 20 L, recipiente de 210 L y contenedor de 1.000 L (producido puro listo para su uso. Consulte a nuestro Departamento Técnico).

% CILLIT CLIM GEL SANIT+ en volumen	Densidad a 20 °C(kg/L)	Punto de congelación (± 2 °C)
10	1,010	No asegurado
15	1,014	- 5
20	1,019	- 7
25	1,024	- 10
30	1,029	- 13
35	1,033	- 18
40	1,038	- 22
45	1,041	- 28
50	1,044	- 34

La formulación del BWT® GLYCOL SANIT + cumple con los requisitos del Código Técnico de la Edificación y del Reglamento de instalaciones térmicas en edificios (RITE).

Propiedades

BWT® GLYCOL SANIT + :

- Asegura la protección anti-congelante de los circuitos
- Limita la corrosión de los metales presentes como el aluminio, el acero, el cobre y sus aleaciones, las solda-

duras, etc. mediante la formación de una capa protectora y la neutralización de las sustancias ácidas que puedan formarse en el fluido

- No contiene fosfatos ni nitritos

Dosis

La dosis que se debe añadir de BWT® GLYCOL SANIT + concentrado (en agua preferiblemente descalcificada) depende de la temperatura de protección deseada. Independientemente de la protección anti-congelante, se recomienda utilizar una concentración mínima de BWT® GLYCOL SANIT + del 35 % v/v con el fin de asegurar una protección anti-corrosión óptima. Una vez adicionado el BWT® GLYCOL SANIT + en el circuito, los inhibidores incorporados actúan con un importante efecto anti-incrustación, anti-oxidante y anti-corrosión sobre los metales presentes en la instalación.

BWT® GLYCOL SANIT + es compatible con los inhibidores de corrosión del tipo SoluTECH (consulte a nuestro Departamento Técnico).

Operación

Se recomienda efectuar una limpieza del circuito (incluso en instalaciones nuevas) para evitar la formación de lodos por desprendimiento de los posibles óxidos existentes (consulte a nuestro Departamento Técnico).

Control

Para determinar con precisión la concentración de glicol se precisa utilizar un densímetro o un refractómetro. Recomendamos efectuar este control anualmente.

Precauciones de uso

Manipulación - Almacenamiento - Seguridad - Medioambiente.

Para más información, consulte la Ficha de Datos de Seguridad en la página web: www.cillit.com

Suministro

	Suministro	Código	PVR/Ud (€)
BWT® GLYCOL SANIT + 20	Bidón de 20 L	1078.33	CONSULTAR

USO DE AGUA
NATURAL Y FÁCIL
DE CONTROLAR

PROTECCIÓN
CONTRA
DEPOSICIONES

PROTECCIÓN
CONTRA
CORROSIÓN

SIN
ADITIVOS

CONFORME
A
NORMATIVAS



Cillit AQAtherm Agua natural y perfecta



Sitúese en el lado seguro

Con CILLIT AQA therm

La evolución de los sistemas energéticos, especialmente en las nuevas construcciones y en la reforma de edificios, se ha traducido en sistemas de calefacción cada vez más complejos que requieren mayores exigencias a los instaladores y a los gestores de plantas y de edificios así como a los ingenieros de los equipos de calefacción. Ya no se trata de ensamblar componentes individuales, sino de construir un sistema funcional.

El término «sistema» procede del antiguo griego y significa “estructura, montaje, asociación”. Un sistema de calefacción está constituido por muchos componentes individuales (caldera, depósito de inercia, controles, tuberías, etc.) que deben trabajar perfectamente unidos para asegurar que dicho sistema funcione con fiabilidad y eficacia.

El llenado inicial de un sistema de calefacción, la sustitución de la caldera u otras reparaciones significativas se convierten muy rápidamente en importantes escollos para los instaladores y los arquitectos. Por una parte se deben cumplir los requisitos técnicos pertinentes pero, por otra parte, es necesario considerar la responsabilidad civil del sistema ya que, desde un punto de vista legal, el proveedor del sistema (caldera, depósito de inercia, controles, tuberías) asume las responsabilidades de un fabricante. Es importante, por consiguiente, cumplir con el Código Técnico de la Edificación y con la legislación aplicable sobre responsabilidad civil.

Incluso al sustituir simplemente un componente, es necesario comprobar que el sistema sigue siendo totalmente compatible con los requisitos contractuales. Si, por ejemplo, se introduce una nueva caldera o un intercambiador de calor en el sistema, debe comprobarse que el agua del sistema de calefacción es totalmente adecuada para el nuevo componente y que cumple con la normativa aplicable. Esto debe considerarse ya que ciertas sustancias en el medio de transferencia de calor de un circuito de calefacción pueden causar conocidos problemas como:

- Incrustaciones (sustancias como la cal y los óxidos) que inhiben la transferencia de calor.
- Procesos de corrosión (valor de pH incorrecto, concentración excesiva de oxígeno o exceso de contaminación orgánica).
- Obstrucciones debidas a los lodos originados por la corrosión de los componentes.

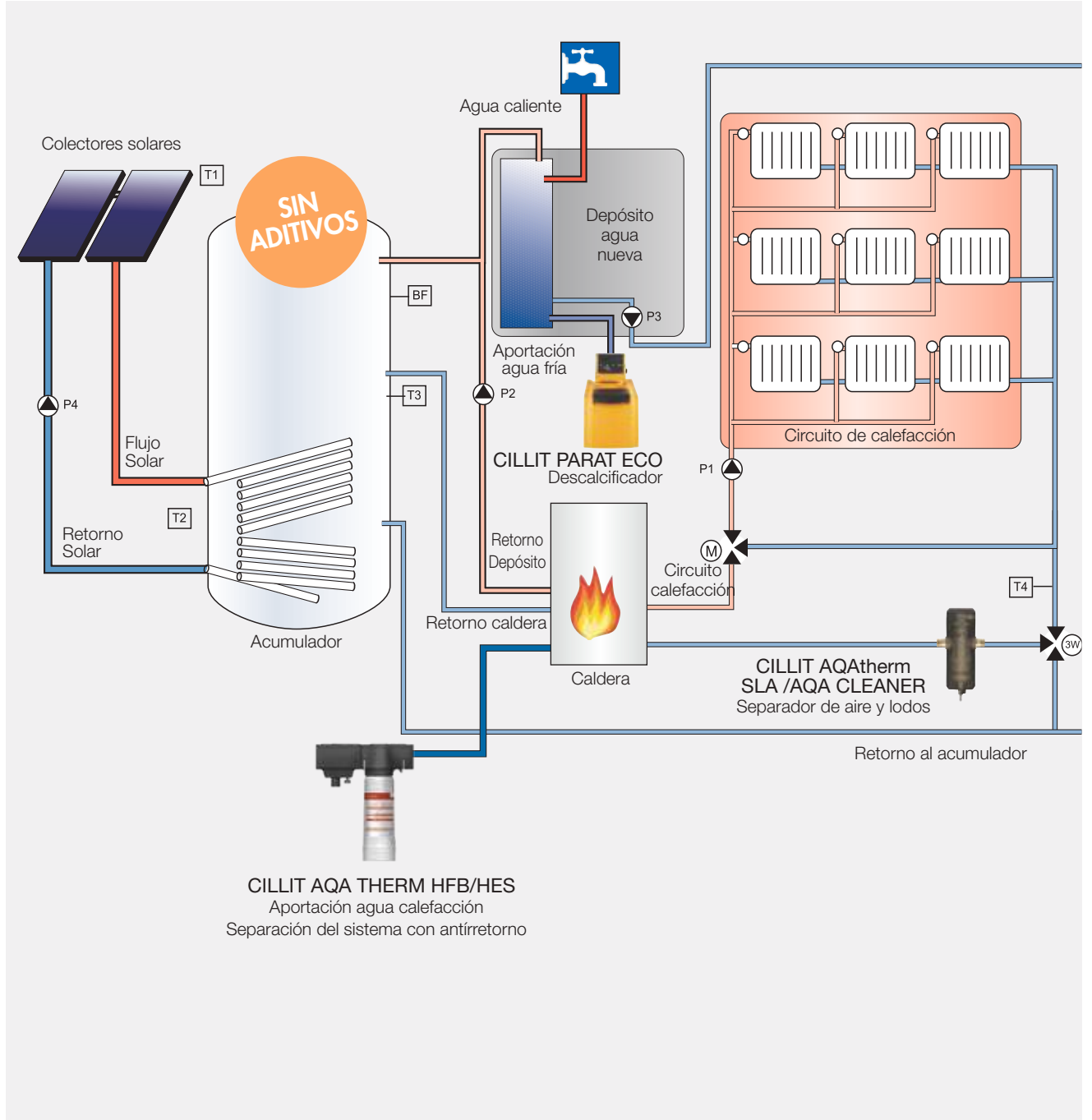
Para los arquitectos y los ingenieros de diseño es importante disponer de una forma elegante de evitar los problemas técnicos y jurídicos mediante la selección de un agua de calefacción natural, perfecta y sin aditivos químicos. La solución integral de Cillit, se basa en una sofisticada gama de herramientas unida a una avanzada ingeniería de equipos, que le permitirán disponer un agua de calefacción segura y sin complicaciones de acuerdo con los diseños de Cillit. Este enfoque le ayudará a encontrar soluciones profesionales en cualquier situación en que se halle.

“Cualquier persona que busque una forma elegante de evitar los problemas técnicos y jurídicos, seleccionará un agua de calefacción natural, perfecta y sin aditivos químicos”

RESPONSABILIDAD CIVIL PARA PROFESIONALES

- Adecuada combinación de productos.
- Complementos opcionales específicos para análisis.
- Correcta instalación de productos (“fabricación”, por ejemplo, según EN 14336).
- Selección y justificación de la categoría del fluido y protección del agua de consumo humano, de las personas y del medioambiente.

Adecuada Combinación DE PRODUCTOS



CILLIT AQA THERM HFB/HES
Aportación agua calefacción
Separación del sistema con antirretorno

Filtración PDE
AQA drink
Ósmosis inversa
Anti-incrustación
Descalcificación
Dosificación
Esterilización UV
Calefacción y circuitos cerrados
BWT análisis del agua

Agua de calefacción perfecta producida de forma natural

ASÍ ES LA SOLUCIÓN AQA THERM – LIBRE DE ADITIVOS QUÍMICOS

Un componente importante en el funcionamiento de un sistema de calefacción es el agua. Como fluido de intercambio de calor, el agua de calefacción es el elemento que circula a través de prácticamente todos los componentes del circuito. Su función principal es transportar energía térmica desde la caldera a las zonas habitadas de acuerdo con las diferentes normas aplicables: EN 14868, EN 1717, CTE, etc. No obstante, además de esta función, también deben considerarse otras características en el agua: se debe evitar la formación de incrustaciones y de procesos de corrosión y, si se utiliza para el suministro de agua caliente, no debe existir ningún riesgo de contaminación del agua de consumo humano.

PROTECCIÓN CONTRA INCRUSTACIONES

Cillit aconseja a todo aquel que quiera evitar cálculos complejos (volúmenes específicos de los equipos, dureza del agua, etc.) que opte por el funcionamiento con agua de baja salinidad, un agua pura sin minerales ni gases, según la normativa EN 14868-10.3.1. El funcionamiento con agua de baja salinidad es coherente con las recomendaciones de Cillit y permite reducir o eliminar las sustancias del agua que causan incrustaciones, es decir, la dureza (calcio / magnesio), los sulfatos (yeso o sulfato cálcico hidratado) y los iones que favorecen la corrosión.

PROTECCIÓN CONTRA LA CORROSIÓN

Consejo de Cillit

Al reducir la salinidad del agua disminuye la velocidad de corrosión. Un agua perfecta, de baja salinidad no es un agua totalmente desmineralizada, no obstante, una vez se ha purgado el aire del sistema y tras unas semanas de funcionamiento, el pH se eleva, de forma natural, hasta 8,0 a 8,5 - 8.9 *, lo cual representa un valor de compromiso aceptable para todos los materiales usados. Este consejo puede aplicarse a todos los sistemas de calefacción cerrados con un tratamiento contra la corrosión y permite cumplir con la normativa aplicable y disponer de la mejor garantía de un funcionamiento seguro.

Al reducir la salinidad
del agua disminuye
la velocidad de corrosión

* Cillit recomienda un valor de pH de 8,0 y un máximo de 8,9 para las aleaciones de uso más frecuente

Ejemplo		Agua sin tratar	Agua descalcificada	Agua de baja salinidad
Dureza total	°f	19,5	0,2	0,6
Calcio	mg/L	91	0,5	2,5
Magnesio	mg/L	29	0,5	1,2
Sodio	mg/L	20	204	0,2
Cloruros	mg/L	39	39	2,1
Sulfatos	mg/L	104	104	0,5
Nitratos	mg/L	42	42	2,2
Conductividad	µS/cm	853	951	35

“La probabilidad de corrosión disminuye cuando se reduce la conductividad eléctrica del agua de calefacción”

Guía paso a paso para hacer las cosas bien...



PROCEDIMIENTO PARA NUEVOS SISTEMAS

El cumplimiento de la legislación de responsabilidad civil del sistema y de las guías técnicas aplicables son los requisitos previos para que el ingeniero que diseña el circuito de calefacción tenga éxito en el resultado.

1.	INSTALACIÓN DE LOS COMPONENTES ESENCIALES (por ejemplo separadores de partículas, purgadores de aire, filtros magnéticos, boquillas de enjuague)
2.	SELECCIÓN DEL AGUA PARA EL LLENADO Y LA RECARGA / CATEGORÍA DEL FLUIDO SEGÚN EN 1717 Seleccione la calidad adecuada del agua para el llenado y la recarga del circuito, en función de los materiales empleados, la capacidad de la caldera, el tratamiento del agua caliente y la calidad del agua de aporte.
3.	ENJUAGUE DEL SISTEMA Utilice el doble del volumen de agua del circuito (lavado de impurezas y contaminantes, residuos de soldadura, fundentes, partículas sólidas, etc.). Para obtener un mejor resultado, use el equipo de enjuague de circuitos de calefacción.
4.	LLENADO DEL SISTEMA Realice el llenado con agua natural de baja salinidad de acuerdo con las recomendaciones de Cillit utilizando los equipos Cillit AQA THERM MOVE o Cillit AQA THERM HWG
5.	UNIÓN EQUIPOTENCIAL / MEDICIÓN / DOCUMENTACIÓN <ul style="list-style-type: none"> • Compruebe si se ha creado una unión equipotencial. • Verifique la conductividad del agua del circuito de calefacción (inferior a 100 $\mu\text{s}/\text{cm}$). • Anote el volumen de llenado y la conductividad del agua en el libro de operación del sistema.
6.	PURGA DEL AIRE Y DEGASIFICACIÓN DEL SISTEMA A la temperatura máxima de funcionamiento es esencial evitar las burbujas y las bolsas de gas. Este proceso también hace que el pH del agua se eleve de forma natural hasta 8,0 y 8,5 o 8,9 *.
7.	CONTROL UNA VEZ TRANSCURRIDAS 4 – 6 SEMANAS <ul style="list-style-type: none"> • Controle y anote el valor del pH y la conductividad. • Solicite y suscriba un contrato de mantenimiento con inspecciones anuales.
8.	CONTROL ANUAL Y DOCUMENTACIÓN Controle y anote la presión de servicio, el valor del pH, la conductividad y el volumen de agua de recarga en sistemas con capacidades superiores a 5.000 litros. Anote la certificación del equipo Cillit AQA THERM.

Guía para el control del agua de calefacción



* En función del contenido de agua en el sistema

** ¿Los depósitos de expansión se han diseñado adecuadamente y funcionan con eficacia? ¿Los purgadores automáticos se hallan bloqueados? ¿Existe alguna manguera flexible de conexión en el sistema? ¿Se ha recargado más del 10 % del volumen del sistema desde que se realizó la puesta en marcha? ¿El sistema ha sido tratado con inhibidores? ¿En caso afirmativo, cuándo y con qué productos? ¿El posible contacto con productos anticongelantes, por ejemplo, con mangueras de llenado, bombas, etc.?

*** Cillit recomienda un valor de pH de 8,0 y un máximo de 8,9 para las aleaciones de aluminio de uso más frecuente.

Filtro AQA therm

Solución práctica y ecológica para el llenado de circuitos de calefacción con agua descalcificada. Protección efectiva de la instalación contra las incrustaciones, mayor eficiencia y ahorro energético.



BWT AQA therm HES

Adaptador para los cartuchos de llenado de circuitos de calefacción

Incluye:

- Pantalla de control, de fácil ajuste. Permite configurar la dureza de entrada (°Hf) e indica la autonomía del cartucho instalado. Contador de agua para controlar la necesidad de recarga.
- Conector, para acople directo de cartucho HRC o SRC.
- Válvula de purga integrada
- Válvula de corte



BWT AQA therm HFB

Módulo opcional que incorpora reductor de presión y separación según DIN EN 1717: protección contra la contaminación del agua potable por reflujos, en las instalaciones de agua. Garantiza la separación entre la línea de agua potable y el circuito cerrado, resguardando así la instalación de variaciones de presión.

Incluye:

- Manómetro
- Válvula antiretorno
- Reductor de presión, para mayor protección de los equipos
- Válvula de corte
- Válvula drenaje, conexión manguera



Modelo	HFB	HES
Código	1076.71	1076.72
PVR/Ud (€)	552,00	477,90



Cartuchos AQAtherm

- Cartucho BWT HRC, ideal para eliminar la dureza del agua. Disponible en versión S y L (ver capacidades en tabla).
- Cartucho BWT SRC, para la reducción de la salinidad.

Cartuchos	HRC S	HRC L	SRC L
Código	1076.36	1076.37	1076.35
PVR/Ud (€)	139,10	168,90	242,10

Capacidad aproximada de los cartuchos

Dureza (°Hf)	Conductividad (µS/cm)	Capacidad (l)		
		HRC-S	HRC-L	SRC-L
10	150	600	2800	960
20	330	273	1273	436
35	570	158	737	253
50	840	107	500	171

Con AQA therm consigue llenar su circuito de calefacción con agua descalcificada, incluso en ausencia de descalcificador y proteger la instalación sin el uso de productos químicos, logrando la máxima eficiencia y un mayor ahorro energético. El complemento perfecto para circuitos de calefacción o de agua fría de baja y media potencia.

La elección perfecta

HES

Adaptador para el llenado del circuito. BWT AQA Therm HES cumple con los requisitos de los principales fabricantes de equipos térmicos.



HFB

Módulo de conexión con múltiples componentes que garantiza la protección de la instalación. Instalación opcional recomendable.



Cartucho, según necesidades

(ver tabla de características técnicas y capacidades)

S o L

Según el tamaño de su instalación

HRC o SRC

Dependiendo de la calidad del agua

Para volúmenes especiales, consultar. Podrían ser necesarios varios cartuchos para el llenado del circuito.

Características técnicas

Modelo	BWT AQA THERM HES	
Conexión	1/2"	
Caudal máximo	Cartucho S	180 l/h
	Cartucho L	300 l/h
Temperatura agua	30 °C	
Presión nominal	6 bar	

BWT AQA therm MOVE Power

Sistemas móvil de ósmosis inversa, para producción de agua con un bajo contenido en sales, libre de virus y contaminantes químicos.

- Funcionamiento totalmente automático, con múltiples aplicaciones, desde el llenado de sistemas de calefacción, hasta aplicaciones industriales, agua de proceso, sistemas de humidificación o limpieza de cristales.
- Diseño innovador, equipo portátil y ligero, con ruedas integradas, perfecto para entornos en constante cambio o también para uso estacionario. Máxima versatilidad.
- Compacto y resistente, de pequeñas dimensiones y gran producción, que permiten adaptarlo a cualquier espacio.
- Interfaz muy intuitiva. Visualización en pantalla de la calidad del permeado. Si la conductividad supera 120 µS/cm, inmediatamente se activa una alarma.
- App que permite conocer el estado del equipo en cualquier lugar y momento:
 - litros consumidos diariamente y por membrana
 - caudal del equipo
 - volumen de permeado
 - presión start-stop ajustable, de bomba o permeado, a tiempo real.
 - conductividad
 - LED indicativo del estado del sistema
- Fácil instalación, plug and play.
- Membranas encapsuladas que favorece su reemplazo, en menos de 60 segundos y sin necesidad de herramientas... tan fácil como cambiar una bombilla! Máxima higiene y mínimo mantenimiento.
- Sistema de ventilación inteligente que permite trabajar 24 h/7 días a la semana, incluso con alta temperatura ambiente.
- Posibilidad de configuración de varias BWT Move Power en paralelo, cuando la demanda de agua es muy elevada.
- Protección IP-54
- Conexión: DN20
- Límites presión de trabajo 2,0-8,0 bar.
- Temperatura de trabajo 10°C a 35°C.
- Alimentación eléctrica 230V/50Hz
- El rendimiento de los equipos es variable en función de distintos parámetros como la presión, temperatura, salinidad del agua y estado de los distintos elementos.
- Es necesario estudiar e instalar el pretratamiento adecuado.



Características técnicas BWT AQA therm MOVE Power

Modelo	BWT AQA THERM MOVE POWER
Producción	300 l/h
Nº membranas	2
Rechazo	>95%
Conversión	50%

Modelo	BWT AQA therm MOVE Power
Código	125299762
PVR/Ud (€)	6.690,00

Recambios	Membrana BWT AQA therm MOVE
Código	821250
PVR/Ud (€)	440,80

Filtro AQatherm SLA

Desfangador multifunción para purga de aire y separación magnética de lodos de los circuitos de calefacción

- Purga de aire y de gases integrada
- Decantación centrífuga de lodos
- Sistema de separación magnética (retiene las partículas magnetizables)
- Evacuación de lodos mediante una simple purga
- Facilita la adición de los productos de tratamiento SoluTECH
- Racor orientable: montaje en tubería horizontal o vertical
- Robusto: cuerpo en bronce
- Se suministra con calorifugado integral
- Disponible en modelos de 1"



Principio de funcionamiento

Para **optimizar la vida útil de las instalaciones** individuales de calefacción y para mantener su rendimiento inalterado, es indispensable efectuar un tratamiento preventivo:

Eliminar el aire del circuito es esencial ya que:

- el oxígeno disuelto genera corrosión y lodos,
- las bolsas de aire en los radiadores disminuyen el intercambio térmico,
- las burbujas de aire originan ruidos y abrasión mecánica.

Evitar la formación de lodos es esencial ya que:

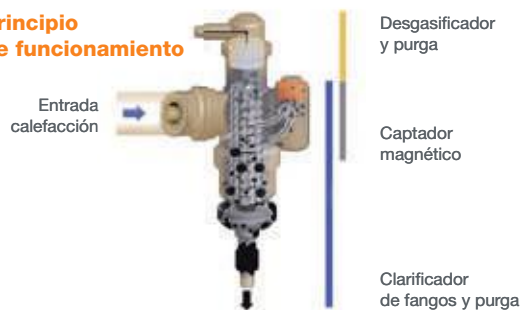
- reducen la velocidad de circulación, e incluso bloquean las conducciones (por ejemplo, en suelos radiantes),
- originan una pérdida de intercambio y fenómenos de abrasión,
- crean sedimentos que favorecen los procesos de corrosión (por aireación diferencial).

El uso de este equipo como complemento al tratamiento preventivo SoluTECH, permitirá evitar las incrustaciones, la corrosión y la proliferación de bacterias.

Descripción técnica

- Purga rápida de gases y de aire.
- Separación centrífuga de lodos.
- Sistema magnético de retención de los lodos metálicos montado en una cámara lateral para una mejor eficacia (evita que los lodos taponen el filtro y que las partículas captadas sean arrastradas por el efecto ciclón del equipo).
- Montaje en tubería vertical u horizontal (racor orientable incluido en el suministro).
- Se suministra calorifugado (Temp. máx. 90 °C) para evitar pérdidas de calor.

Principio de funcionamiento



Características técnicas AQatherm SLA

Modelo	AQatherm SLA	
Conexión		1"
Presión máx. de funcionamiento	bar	10
Presión nominal	bar	10
Pérdida de carga a caudal nominal	bar	0,2
Temperatura máx. de funcionamiento	C°	90
Código		810406
PVR/Ud (€)		389,30

Para facilitar la introducción de los productos de tratamiento, se recomienda utilizar el filtro AQatherm SLA en una tubería vertical que pueda ser vaciada. Una vez montado el equipo, fijar el sistema de calorifugado suministrado con el filtro SLA para evitar pérdidas de calor.

También es posible montar el equipo al inicio del circuito para potenciar el efecto desgasificador o en caso de ausencia de purgador en el circuito.

SoluTECH EASYFLOW by GRUNDFOS

Eliminación de incrustaciones y de lodos en los circuitos de calefacción



- **Equipo completo**, listo para su uso
- **Se suministra de serie con un inversor de flujo** para aumentar la eficacia del tratamiento en circuitos muy obstruidos con un caudal de paso reducido
- **Doble función** : eliminación de incrustaciones y de lodos con los productos **SoluTECH** y **Cillit**.
- **Construcción robusta**
- **Permite un sistema limpio de trabajo:**
 - enjuague con agua limpia a través de la bomba
 - vaciado a través de los tubos flexibles de la bomba, sin que exista contacto con los productos químicos
 - tubos de conexión incluidos en el suministro

Accesorio Opcional

Adaptador universal para la conexión directa de la bomba de lavado del SoluTECH Easyflow al cuerpo de la bomba del circuito o caldera. Sin necesidad de desmontar por completo la bomba circuladora del circuito o caldera.

Principio de funcionamiento

SoluTECH EASYFLOW es una unidad compacta y portátil que se utiliza para la limpieza de los sistemas de calefacción central o los intercambiadores de calor para que recuperen su rendimiento inicial y distribuyan correctamente la energía producida.

Permite eliminar los lodos presentes o **efectuar una limpieza del circuito:**

- en el momento de renovación de los equipos,
- tras la instalación de un equipo nuevo,
- para realizar las **operaciones necesarias de mantenimiento** de la caldera descritas en la legislación vigente (Real Decreto 238/2013, de 5 de abril, por el que se modifican determinados artículos e instrucciones técnicas del Reglamento de Instalaciones Térmicas en los Edificios, aprobado por Real Decreto 1027/2007, de 20 de julio)

Descripción técnica

- Elevado caudal, 4.000 L/h y depósito de 22 L.
- Incorpora un sistema para vaciar limpiamente el circuito y para efectuar un enjuague con agua nueva que se envía a desagüe de forma fácil y segura.
- Inversor de flujo integrado.
- Bomba robusta adaptada al equipo:
 - facilidad de transporte,
 - enjuague completo,
 - se suministra con tubos flexibles y accesorios de conexión.

Características técnicas

		SOLUTECH EASYFLOW BY GRUNDFOS
Caudal	m ³ /h	4 m ³ /h a 0,8 bar / 1 m ³ /h a 1,5 bar
Protección	IP	IP 54
Temperatura de uso	°C	-10 a 90 °C
Presión máx. a caudal nulo	m.c.a.	16
Capacidad del depósito	l	22
Tuberías de conexión		15 m para el agua de aporte ø 12,5 mm, 25 m para el circuito ø 19 mm
Peso	kg	23
Dimensiones	mm	500 x 450 x 950
Código		5501.81
PVR/Ud (€)	R	2.769,00

Procedimiento de limpieza rápida de lodos con el inversor de flujo

Fase nº 1

Instalar en el circuito un sistema de purga de aire y un separador de lodos si la instalación no dispone de ellos.

Fase nº 2

Vaciar el circuito en caso de presencia abundante de lodos; volver a llenarlo con agua, purgar el aire y ponerlo en funcionamiento a su temperatura de operación.

Fase nº 3

Introducción del producto SoluTECH LIMPIEZA

- Conectar la bomba de limpieza de lodos SoluTECH EASYFLOW al circuito de calefacción o al colector del suelo radiante
- Diluir el producto SoluTECH LIMPIEZA en el depósito de la bomba

Fase nº 4

Limpieza del circuito

- Poner la bomba en funcionamiento para limpiar el circuito.
- Invertir el sentido de circulación de la bomba para favorecer la limpieza de la instalación

Fase nº 5

Enjuague

- Una vez finalizada la operación de limpieza, vaciar por completo el circuito y enjuagarlo con agua limpia para eliminar restos de partículas en suspensión.

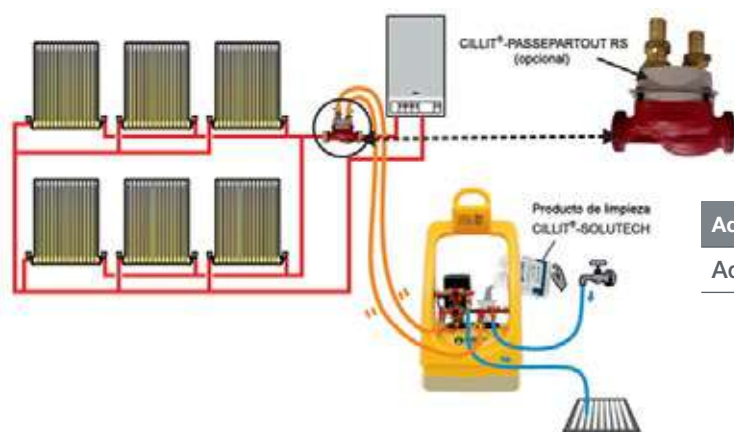
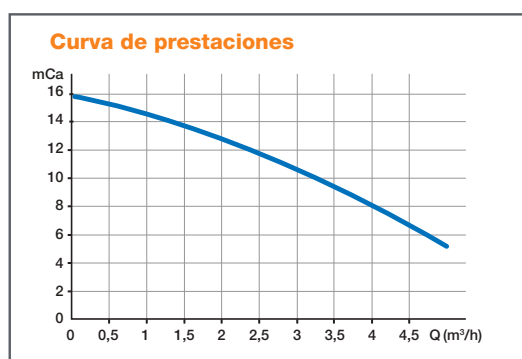
Fase nº 6

Tratamiento preventivo de su instalación

- Volver a recargar el circuito con agua nueva, purgar el aire y adicionar el producto de prevención mediante el kit SoluTECH INYECCIÓN o directamente con la bomba

Fase nº 7

Comprobar la dosis de producto con el kit SoluTECH CONTROL



Adaptador universal	Código	PVR/Ud (€) R
Adaptador Easyflow	5501.82	216,30

Los equipos desincrustadores CILLIT-SEK, están especialmente diseñados para poder realizar fácil y rápidamente desincrustación en los serpentines de los calentadores a gas o eléctricos, calderas mixtas, intercambiadores de calor, acumuladores de agua caliente, o en cualquier aparato doméstico o industrial destinado a la producción de agua caliente y en general para cualquier circuito cerrado.



Cillit Sek 10 TP

Equipo con inversor de flujo incorporado, para la desincrustación ácida rápida de serpentines, acumuladores y calderas murales.

La bomba está construida utilizando técnicas y materiales cuidadosamente estudiados y es insensible a la agresividad de productos ácidos y básicos. Está concebida para soportar de forma excepcional el uso y el desgaste al que estas bombas están sometidas durante la desincrustación.

La capacidad del depósito es de 10 litros lo cual la hace particularmente manejable y suficiente para desincrustar calderas murales, serpentines y pequeños intercambiadores de calor para la producción de agua caliente y circuitos de refrigeración.

Cillit Sek		10 TP
Caudal de la bomba	L/h	850
Altura manométrica	m.c.a.	4,5
Temperatura agua max/min	°C	5-30
Alimentación eléctrica	V/Hz	230/50
Potencia	kW	0,12
Protección	-	IP55
Intensidad	A	1,1
Capacidad del depósito	L	10
Capacidad máxima del agua	L	7
Enlaces	-	1/2"
Código		5600.04
PVR/Ud (€)	R	663,00



Cillit Sek 22

Equipo con inversor de flujo incorporado, para la desincrustación ácida rápida de serpentines, acumuladores, calderas murales de potencia media y calderas de pie con acumulador o serpentín incorporado.

La bomba del CILLIT-SEK 22 está concebida y construida con la misma tecnología que la del CILLIT-SEK 10 TP; es insensible a la agresividad ácida y resiste excepcionalmente al uso y desgaste a las que se someten este tipo de equipos desincrustantes.

La capacidad del depósito es de 20 litros lo cual permite la limpieza de calderas murales de tipo medio, intercambiadores de calor para la producción de agua caliente, circuitos de refrigeración y calderas de pie con acumulador o serpentín incorporado.

Cillit Sek		22
Caudal de la bomba	L/h	850
Altura manométrica	m.c.a.	4,5
Temperatura agua max/min	°C	5-30
Alimentación eléctrica	V/Hz	230/50
Potencia	kW	0,12
Protección	-	IP55
Intensidad	A	1,1
Capacidad del depósito	L	20
Capacidad máxima del agua	L	13
Enlaces	-	1/2"
Código		5600.03
PVR/Ud (€)	R	712,00

Son equipos completos con motor-bomba de nueva construcción y diseño, resistente a los productos ácidos cillit- FFW.

Posibilidad de desincrustar los aparatos directamente en el lugar donde están instalados, simplicidad, rapidez y limpieza del proceso de desincrustación y unidad desincrustadora compacta y portátil.

Cillit SekMobil



A diferencia de los modelos anteriores, el CILLIT- SEK MOBIL está equipado con una bomba de accionamiento magnético especialmente estudiada para poder desincrustar circuitos o equipos de mayores dimensiones.

La bomba es también insensible a las agresiones ácidas y resiste al uso y desgaste a la que se someten este tipo de desincrustantes.

La capacidad del depósito es de 40 litros y ello permite la limpieza de circuitos y equipos de mayores dimensiones.

Cillit SekMobil		MOBIL
Caudal de la bomba	L/h	2100
Altura manométrica	m.c.a.	15
Temperatura agua max/min	°C	5-30
Alimentación eléctrica	V/Hz	230/50
Potencia	kW	0,25
Protección	-	IP55
Intensidad	A	1,2
Capacidad del depósito	L	40
Capacidad máxima del agua	L	30
Enlaces	-	¾"
Código		5600.02
PVR/Ud (€)	R	4.611,00



Cillit KK Cleaner

- Elimina y disgrega rápidamente los residuos resultantes de la combustión, tanto orgánicos como inorgánicos.
- Tiempo de aplicación: 5-10 minutos mediante pulverización directa al intercambiador.
- Se enjuaga fácilmente, no genera espuma, no es corrosivo ni peligroso para su manipulación.
- Compatible con todos los materiales (acero inoxidable o aluminio).
- Contiene inhibidores de corrosión.

Cillit KK Cleaner	1 kg	5 kg
Código	5501.21	5501.22
PVR/Ud (€)	R 96,30	324,50

Productos para aplicar con los equipos desincrustadores CILLIT-SEK para la limpieza y eliminación de incrustaciones calcáreas y óxidos en acumuladores de agua caliente, calentadores, calderas, serpentines, condensadores, radiadores, etc.

Cillit FFW

Para equipos y aparatos de material en fundición, acero, cobre y metales no férricos. Dosis máxima 1 Litro cada 9 Litros de agua.

Cillit FFW	1 kg	10 kg	20 kg
Código	5700.09	5700.08	5700.02
PVR/Ud (€)	15,10	57,60	98,80



Cillit FFW- AL

Para equipos y aparatos en material de fundición, aluminio, acero inoxidable, cobre, plomo, estaño, cromoníquel, acero-cromo-níquel, acero y hierro fundido. Dosis máxima 1 Litro cada 9 Litros de agua.

Cillit FFW-AL	5x1 kg	20 kg
Código	5700.10*	5700.03
PVR/Ud (€)	95,00	270,90

* Producto en polvo.



Cillit NAW

Producto pasivante para la neutralización de los restos ácidos y para la protección contra la corrosión tras una limpieza con productos desincrustantes Cillit.

Cillit NAW	25 kg
Código	5700.04
PVR/Ud (€)	143,20



Cillit NEUTRA

Base neutralizadora fuerte para mezclar con los productos desincrustantes Cillit antes de su vertido a desagüe.

Cillit NEUTRA	25 kg
Código	5700.05
PVR/Ud (€)	138,00



Cillit ANALIZADOR

Se utiliza, una vez finalizada la limpieza, para determinar el grado de agotamiento de la solución ácida de los productos de desincrustación FFW y FFW-AL para verificar si se puede utilizar para otras limpiezas.

Cillit Analizador	
Código	5700.06
PVR/Ud (€)	18,90

Filtración PDE

AQA drink

Osmosis inversa

Anti-incrustación

Descalcificación

Dosificación

Esterilización UV

Calefacción y circuitos cerrados

BWT análisis del agua



CILLIT CONDENSADOS: MINI, +, SUELO Y MAXI

Neutralización de condensador ácidos en calderas de condensación



- Devuelve a los condensados un pH adecuado para su envío a desagüe
- Puede utilizarse indistintamente para calderas de condensación con quemador a gas o a gasoil
- Adecuados hasta 1.500 kW
- Elevada autonomía
- Evita los desechos ácidos en el medioambiente
- Recarga simple del producto neutralizante



Acción ecológica: los condensados son ácidos. Con este producto usted colabora en la protección del medioambiente al neutralizarlos antes de su envío a desagüe

Principio de funcionamiento

El principio de funcionamiento de las calderas de condensación se basa en la recuperación del calor contenido en los humos. Este calor se transfiere al agua de calefacción con lo cual los gases de la combustión se enfrían y se condensan en forma líquida: los «condensados». Su composición les otorga un importante carácter ácido con un valor de pH comprendido entre 2,5 y 5,0 según el combustible empleado.

CILLIT CONDENSADOS contienen un producto neutralizador que permite **suprimir la acidez de los condensados** (en quemadores a gas o a gasoil) antes de su envío al desagüe

Descripción técnica

Dos versiones, para calderas de condensación murales o sobre pavimento

- **CILLIT CONDENSADOS MINI, +, MAXI** para calderas de condensación murales incluyendo calderas en cascada:
 - De 0 a 1.500 kW
 - Colocación en el suelo o en la pared
 - 2 kg de producto neutralizante
- **CILLIT CONDENSADOS SUELO** para calderas de condensación sobre pavimento o de elevada potencia
 - Adecuado hasta 350 kW
 - Montaje en el suelo

Características técnicas

		MINI	+	SUELO	MAXI
Caudal máximo	L/h	5	60	56	250
Temperatura mín./máx.	°C	5/40	5/40	5/40	5/40
Potencia de la caldera	kW	47	200	350	1.512
Diámetro de conexión	pulgada	3/4"	Ø 8 a 30 mm	3/4"	1/2"
Peso en funcionamiento	kg		4,5	5,0	25
Código		5500.45	5500.46	5500.43	5500.44
PVR/Ud (€)	R	72,20	112,30	302,80	756,00



Mantenimiento

La carga de producto neutralizante debe cambiarse como mínimo cada año. En forma adicional, si desea verificar el correcto funcionamiento de su equipo, controle su poder de neutralización con la ayuda de tiras indicadoras de pH (el pH a la salida debe ser superior a 6,5 - en caso contrario sustituya la carga neutralizante) y observe el nivel de producto que queda en el equipo. El aparato debe ser limpiado y recargado si la totalidad del producto neutralizador se ha consumido o, como mínimo, una vez al año. El enjuague de los gránulos puede favorecer la vida útil y la eficacia de la carga neutralizadora.

Complementos de la gama

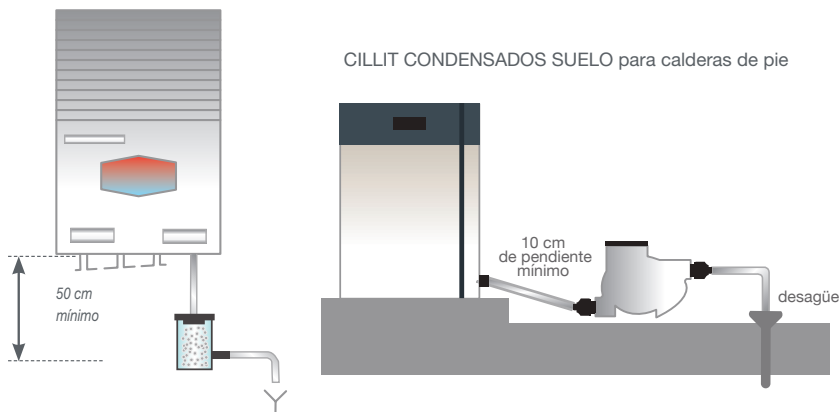
Producto	Descripción	Código	PVR/Ud (€) R
Recarga Cillit Condensados Mini	Cartucho neutralizante	1062.01	12,50
Recarga Cillit Condensados +	Recarga neutralizante 2 Kg.	1062.02	40,10
Recarga Cillit Condensados Suelo	Recarga neutralizante 5 Kg.	1062.03	37,50
Recarga Cillit Condensados Maxi	Recarga neutralizante 12 Kg.	1062.04	98,80

Ejemplo de instalación

CILLIT CONDENSADOS + para calderas murales

CILLIT CONDENSADOS + se conecta simplemente a la evacuación de la caldera. Se suministra completo con todos los accesorios:

- 1 recarga de neutralizador (2 kg)
- 120 cm de tubo para conexión a desagüe
- 1 kit de fijación a pared



SoluTECH FCM, COMPACT y EVOLUTION

Filtros clarificadores con bolsa filtrante y barra magnética



- **Retiene las partículas, lodos y óxidos** que se hallan en los circuitos técnicos
- **Puede utilizarse como tratamiento preventivo o como acción curativa** para eliminación de lodos
- **Versión compacta con bomba circuladora incorporada** (con o sin un sensor opcional de flujo)
- **Disponibile en versión de sólo filtración**
- **Productos de tratamiento asociados** para limpieza de lodos y protección de los circuitos técnicos
- **Cuerpo del filtro fabricado en acero inoxidable AISI 304**

Principio de funcionamiento

Se instala en derivación en el retorno del circuito (preferentemente en un punto bajo de la instalación) para tratar del 20 al 30 % del caudal de circulación; el filtro clarificador SoluTECH FCM permite la separación continua del circuito de:

- los óxidos y las partículas magnetizables (carbonatos de hierro, limaduras, etc.) gracias a su barra magnética,
- otras impurezas sólidas, lodos y partículas en suspensión superiores a 50 micras, gracias a su bolsa filtrante de fieltro.

La evacuación de los lodos extraídos del agua se realiza mediante una simple operación de limpieza de la bolsa filtrante y de la barra magnética.

El filtro clarificador SoluTECH FCM también puede instalarse:

- como tratamiento preventivo en un circuito nuevo con adición de un producto inhibidor de la corrosión de la gama SoluTECH,
- como acción curativa para una operación de limpieza de lodos en un circuito existente, con el uso de un producto de limpieza de la gama SoluTECH.

Descripción técnica

- Caudal a tratar hasta 320 m³/h
- Cuerpo de filtro robusto y de fácil apertura (con pernos basculantes).
- Potente barra imantada para captar los óxidos y los lodos magnetizables.
- Versión compacta con bomba circuladora entregada, y preparado para su conexión, incluyendo manómetros de control.
- Bolsa filtrante para retener las partículas superiores a 50 µm (otros grados de filtración disponibles bajo demanda).
- Versión EVOLUTION para los modelos hasta 20 m³/h:
 - Detector de colmatación de la bolsa filtrante
 - Cuadro de alimentación eléctrica y de maniobra: detiene, por seguridad, el funcionamiento de la bomba circuladora y activa un contacto de alarma libre de potencial en caso de colmatación de la bolsa filtrante.
 - Para más información de la serie EVOLUTION, consultar.

Características técnicas

SoluTECH FCM		FCM 5/9	FCM 10/20	FCM 21/50	FCM 80	FCM 120	FCM 160	FCM 220	FCM 320
Diámetro entrada/salida	DN	32	50	80	100	150	150	200	250
Caudal nominal	m³/h	9	20	50	80	120	160	220	320
Presión máxima	bar	10	10	10	10	10	10	10	10
Código		5501.31	5501.32	5501.33	5501.34	5501.35	5501.36	5501.37	5501.38
PVR/Ud (€)	R	3.407,00	5.005,00	5.548,00	15.801,00	20.235,00	24.636,00	33.761,00	40.860,00

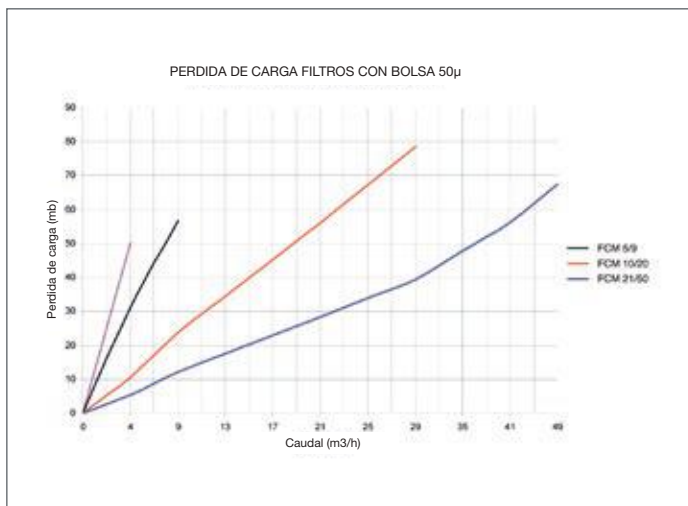
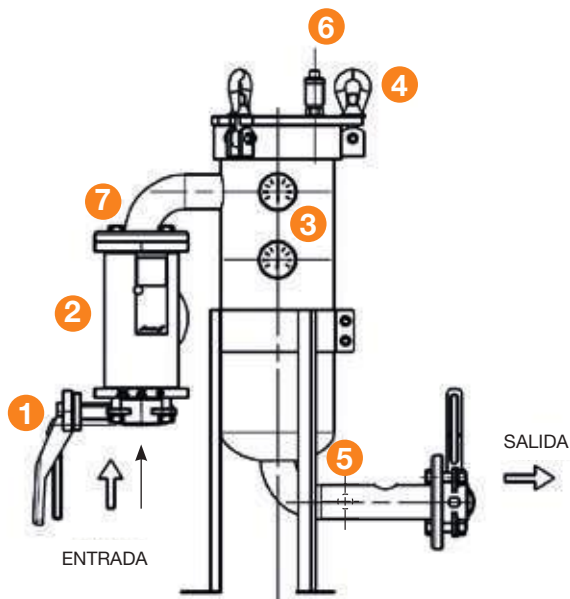
Suministrado de origen con bolsa filtrante de 25 µm.

SoluTECH FCM		FCM Compact 5/9	FCM Compact 10/20	FCM Compact 21/50
Diámetro entrada/salida	DN	32	50	80
Caudal nominal	m³/h	9	20	50
Presión máxima	bar	10	10	10
Alimentación eléctrica	V/Hz	220/50	220/50	220/50
Código		5500.95	5500.96	5500.97
PVR/Ud (€)	R	7.187,00	10.538,00	23.215,00

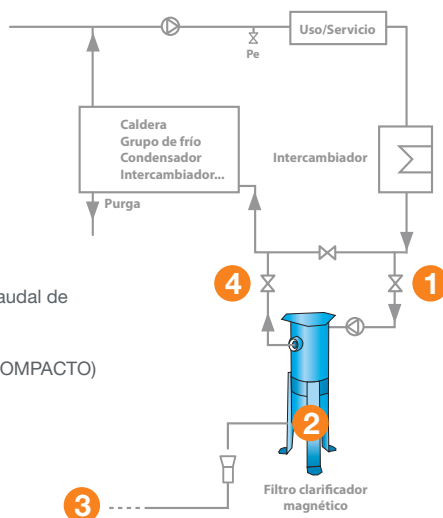
Suministrado de origen con bolsa filtrante de 25 µm.

Filtro clarificador SoluTECH FCM COMPACT

- 1 Válvula de cierre
- 2 Bomba circuladora
- 3 Manómetros (entrada/salida)
- 4 Pernos basculantes de cierre
- 5 Purga / toma de muestra
- 6 Válvula de desaireación
- 7 Válvula de retención (sólo para modelo FCM COMPACT 21/50)



Ejemplo de instalación



- 1 Entrada de agua a tratar (aprox. 20 % del caudal de retorno del bucle)
- 2 Bomba circuladora (incluida en el modelo COMPACTO)
- 3 Envío a desagüe de la purga del filtro
- 4 Salida del agua filtrada

Mantenimiento

- Limpiar la barra magnética.
- Lavar o cambiar la bolsa filtrante.
- Purgar los lodos retenidos por la parte baja del cuerpo del filtro

Realizando estas 3 operaciones a intervalos regulares se consigue una mejor eliminación de los lodos presentes. La frecuencia debe establecerse en función del estado interno de limpieza del circuito y/o de los análisis efectuados del agua.

Dimensionamiento

Número de viviendas	Potencia de calefacción (kW)	Modelo SoluTECH FCM	Caudal del circuito de calefacción (m³/h)	Caudal tratado (m³/h)
0 - 170	0 - 1000	5/9	0 - 45	0 - 9
171 - 380	1001 - 2300	10/20	46 - 100	10 - 20
380 - 950	2301 - 5800	21/50	101 - 250	21 - 50

- Número de viviendas: atención, la valoración puede variar según el año de construcción, zona geográfica, aislamiento...
- Conversión potencia / caudal: evaluada considerando un ΔT de 20°C.
- Caudal tratado por el filtro: considerando las recomendaciones de instalación con un caudal en derivación del 20 % del total a través del FCM.

Accesorios

Denominación	FCM 5/9	FCM 10/20	FCM 21/50	FCM 80 - 320
Bolsa filtrante 25 µm	5501.51	5501.61	5501.71	5501.91
PVR/Ud (€)	26,60	35,50	43,90	49,60
Bolsa filtrante 50 µm	5501.52	5501.62	5501.72	5501.92
PVR/Ud (€)	26,60	36,90	43,90	49,60
Bolsa filtrante 100 µm	5501.53	5501.63	5501.73	5501.93
PVR/Ud (€)	26,60	36,90	43,90	49,60
Bolsa filtrante 200 µm	5501.54	5501.64	5501.74	5501.94
PVR/Ud (€)	27,50	38,20	45,50	51,40

Filtración PDE
 AQA drink
 Ósmosis inversa
 Anti-incrustación
 Descalcificación
 Dosificación
 Esterilización UV
 Calefacción y circuitos cerrados
 BWT análisis del agua

CILLIT PANELES SOLARES



Cillit HS Superhelios 300

Anticongelante y anticorrosivo



Producto anticongelante y anticorrosivo para instalaciones con paneles solares, hasta 250°C. Eficaz protector contra el riesgo de heladas (hasta -20°C) y contra la corrosión para instalaciones de paneles solares con temperaturas medias de 200°C y temperaturas punta de 250°C.

El producto es biodegradable, ecocompatible y no tóxico como exige el C.T.E. (Código Técnico de la Edificación)

Dosis: El producto se utiliza puro, sin diluir.

Cillit Superhelios 300	Código	PVR/Ud (€) ^R
Cillit Superhelios 300 10 kg	1075.41	121,50

Filtración PDE

AQA drink

Osmosis Inversa

Anti-Incrustación

Descalcificación

Dosificación

Esterilización UV

Calefacción y circuitos cerrados

BWT análisis del agua

Cillit HS Quitalodos

Limpieza de circuitos



Producto específico para la remoción de fangos y residuos derivados de la descomposición del glicol por altas temperaturas. Compatible con todos los metales (acero, cobre, etc) y elastómeros utilizados en los circuitos de energía solar.

El producto es biodegradable, ecocompatible y no tóxico como exige el C.T.E (Código Técnico de la Edificación)

Dosis: El producto se utiliza puro, sin diluir.

Cillit Quitalodos	Código	PVR/Ud (€) ^R
Cillit Quitalodos 20 kg	1075.31	500,00



SoluTECH Biosil 6000

SoluTECH Biosil 6000 5 kg	Código	PVR/Ud (€) ^R
Bidón de 5 l	5606.25	65,00
Caja de 12 botellas de 0,4 l con pulverizador	5606.26	163,80

Producto para desinfección de equipos de aire acondicionado, splits y fancoils.

También es adecuado para desinfección de todo tipo de superficies y textiles.

Apto para uso doméstico, no irrita la piel ni genera residuos tóxicos. Inodoro, incoloro y biodegradable.

Filtración PDE

AQA drink

Ósmosis inversa

Anti-incrustación

Descalcificación

Dosificación

Esterilización UV

Calefacción y circuitos cerrados

BWT análisis del agua

Filtración PDE

AQA drink

Ósmosis inversa

Anti-incrustación

Descalcificación

Dosificación

Esterilización UV

Calefacción y
circuitos cerrados

BWT análisis
del agua



índice

BWT análisis del agua

Introducción	156
BWT análisis	157



BWT ANÁLISIS DE AGUA: Una solución práctica e innovadora

Una herramienta fácil e intuitiva para gestionar tus análisis de agua de forma sencilla, práctica y efectiva

En 3 simples pasos:



Recoger
la muestra



Registrar
los datos



Enviar

- Resultados en pocos días, directamente en tu correo o plataforma web: información rápida, fiable y adaptada a tus necesidades.
- 3 kits de análisis prácticos y específicos: Kit BWT Mantenimiento, Potable o Pozo. Cada kit se ha desarrollado para satisfacer unas necesidades específicas, con el objetivo de disponer de la información más concisa posible, de forma rápida y fiable y al menor coste.
- Plataforma web para registro y revisión de los resultados.
- Formato compacto y manejable.
- Portes incluidos, por correo standard.



Con un análisis de agua aseguramos:

- diagnóstico rápido y efectivo.
- la solución más precisa a los problemas planteados
- mayor protección de la instalación
- máxima eficiencia energética
- salud y seguridad de los usuarios
- cumplimiento de normativas
- garantías y directrices de los fabricantes

Disponer de un adecuado análisis del agua es esencial, ya que permite definir y asesorar sobre los mejores tratamientos y soluciones para incrementar la durabilidad de las instalaciones, conseguir una mejor eficiencia energética, mayor seguridad para los usuarios y el cumplimiento de la normativa vigente.



BWT análisis

Una herramienta fácil e intuitiva para gestionar los análisis de agua de forma sencilla, práctica y efectiva.

- Fácil de usar, en sólo 3 pasos:
 - tomar la muestra de agua
 - informar los datos de registro
 - enviar usando el sobre prepago
- Determinación de hasta 12 parámetros, según el tipo de análisis.
- Especialmente adaptado para instalaciones domésticas o comerciales.

BWT Análisis MANTENIMIENTO

- Específico para circuitos cerrados de calefacción. Complemento ideal de la línea de productos Solutech.
- Determinación de 12 parámetros esenciales para evaluar el estado de su circuito de calefacción (color-aspecto, pH, TH, alcalinidad total, TCl, MoO_4 , PO_4 , Fe, Cu, Al, sólidos en suspensión).
- La perfecta herramienta para:
 - Puesta en marcha o renovación:
 - cumplimiento con las necesidades marcadas por el fabricante
 - consejos para una mejora energética buscando la máxima eficiencia del sistema
 - Mantenimiento:
 - comprobar el estado de la instalación
 - anticiparse a los posibles problemas
 - validación del tratamiento
 - Diagnóstico: identificar procesos de incrustación o corrosión, lodos, aguas agresivas, etc.

- Incluye:
 - dos frascos para muestra, etiquetados. Asegurarse de su correcto sellado una vez rellenos
 - bolsa impermeable, para introducir las muestras y evitar derrames. Máxima seguridad
 - formulario, para cumplimentar con los datos de contacto y de la instalación
 - hoja de instrucciones
 - sobre prepago, para envío directo al laboratorio
- Análisis realizados en laboratorio BWT, certificado ISO 9001.

BWT Análisis POZO

- Imprescindible para entender la calidad de agua y determinar el tratamiento más exitoso y efectivo, previniendo problemas para la instalación o la salud de los usuarios.
- Determinación de 12 parámetros fundamentales (color-aspecto, pH, TH, conductividad, dureza, cloruros, sulfatos, nitratos, amoníaco, Fe, Mn, oxidabilidad).

BWT Análisis POTABLE

- Análisis básico y muy específico, perfecto para conocer la calidad del agua fría y caliente sanitaria.
- Determinación de 10 parámetros que permiten identificar potenciales procesos de corrosión o incrustación y calcular el tratamiento más adecuado (color-aspecto, pH, TH, alcalinidad total, TCl, SiO_2 , PO_4 , Fe, Cu, Zn).

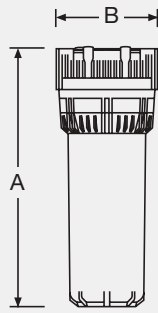
	BWT Análisis MANTENIMIENTO	BWT Análisis POZO	BWT Análisis POTABLE
Código	125502216	125502214	125502215
PVR/Ud (€) ^R	107,10	107,10	97,40



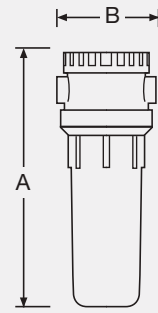
IMPORTANTE: Las dimensiones que se muestran a continuación pueden estar sujetas a cambios sin previo aviso

dimensiones

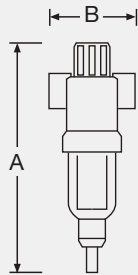




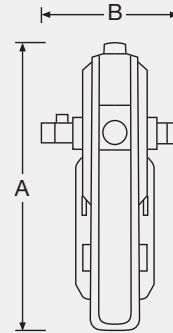
FV3/FP3	Carcasa 5"	Carcasa 9¾"	Carcasa 20"
A mm	190	312	570
B mm	122		



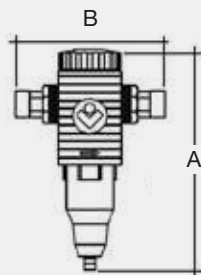
WATERBYPASS	¾"
A mm	336
B mm	130



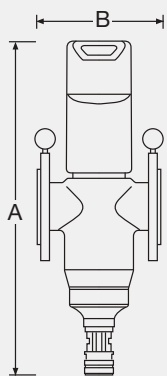
BWT TOP	¾"	1"
A mm	280	
B mm	106	



C1	¾"	1"
A mm	398	
B mm	197	



CLAROPUR	¾"	1"	1 ¼"	1 ½"	2"
A mm	250	250	250	370	370
B mm	185	185	205	255	275

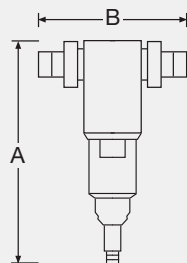


MULTIPUR M / BIO M	3/4"	1"	1 1/4"	1 1/2"	2"	DN65	DN80	DN100	DN125	DN150
A mm	480	480	480	480	480	600	600	660	740	740
B mm	205	205	238	240	260	220	220	220	220	220

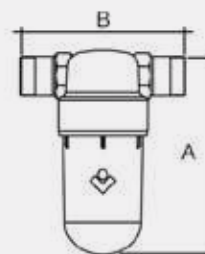
MULTIPUR A / BIO A	3/4"	1"	1 1/4"	1 1/2"	2"
A mm	460	460	460	460	460
B mm	205	205	238	240	260

MULTIPUR AP / BIO AP	3/4"	1"	1 1/4"	1 1/2"	2"	DN65	DN80
A mm	460	460	460	460	460	630	630
B mm	205	205	238	240	260	220	220

MULTIPUR AP / BIO AP	DN100	DN125	DN150
A mm	680	770	770
B mm	220	220	220



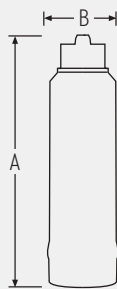
EUROFILTRO WF	1/2"	3/4"	1"	1 1/4"	1 1/2"	2"
A mm	170	240	240	240	290	290
B mm	80	100	100	205	255	275



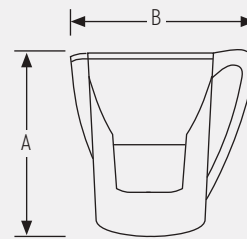
77N	3/4"	1"	1 1/2"	2"
A mm	220	220	348	348
B mm	196	196	240	260



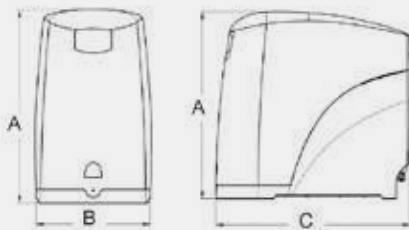
FILTROMAT								
SF A	SF-1 A	SF-2 A	-	SF-3 A	SF-4 A	SF-5 A	SF-7 A	SF-8 A
SF CA	SF CA 1	-	-	-	SF CA 2	-	SF CA 3	SF CA 4
EE	EE 1	EE 2	EE 3	-	EE 4	-	-	-
A mm	1410	1565	1435	1565	1895	1895	1945	1945
B mm	265	265	390	345	375	420	490	550



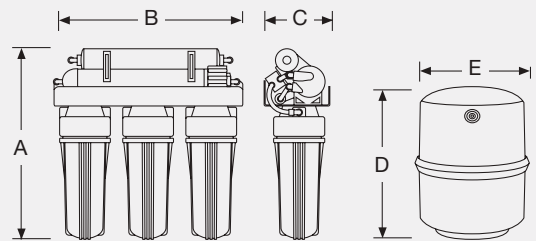
AQA drink	S	M	L
A mm	385	445	500
B mm	88	110	130



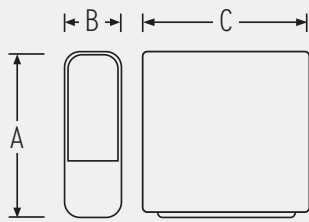
Jarras BWT	S
A mm	287
B mm	264



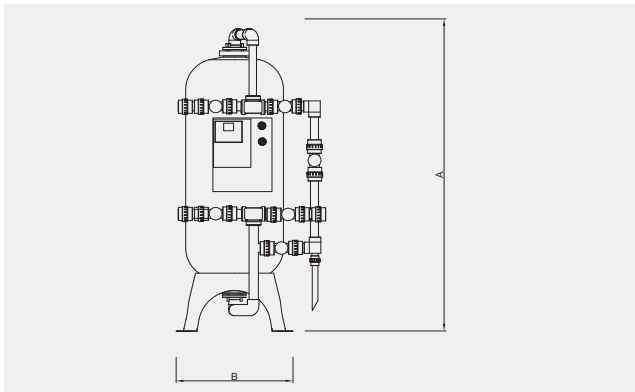
BONAQUA	Basic	Pump
A mm		430
B mm		240
C mm		425



TAU RO / CILLIT BASIC	RO	RO/PUMP
A mm		500
B mm		500
C mm	150	200
D mm		400
E mm		300

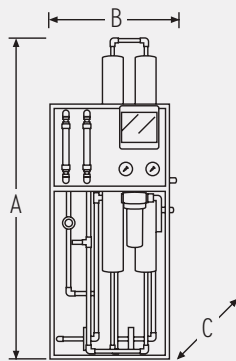


	GENIUS D800+	GENIUS D500
A mm	430	360
B mm	135	140
C mm	410	440

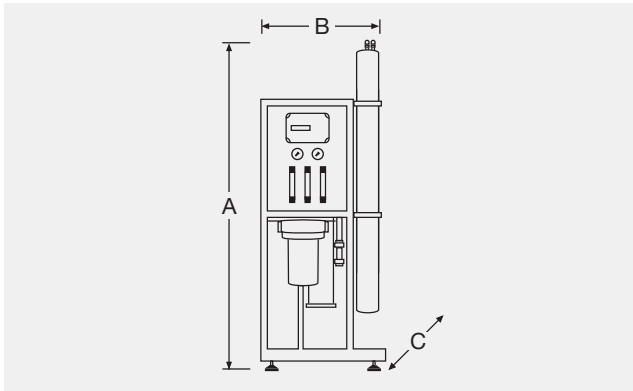


SF A	SF-P5A	SF-P7A	SF-P10A	SF-P20A	SF-P25A	SF-P30A	-
CA P	-	-	CA P- 6	CA P- 9	CA P- 12	CA P- 17	CA P- 22
EE P	EE 5P	-	EE 10P	EE 20P	EE 25P	EE 30P	EE 40P
SF AGF P	SF AGF 5P	-	SF AGF 10P	SF AGF 20P	SF AGF 25P	SF AGF 30P	-
A mm	2101	2175	2320	2485	2510	2530	2530
B mm	430	450	615	815	930	1085	1230

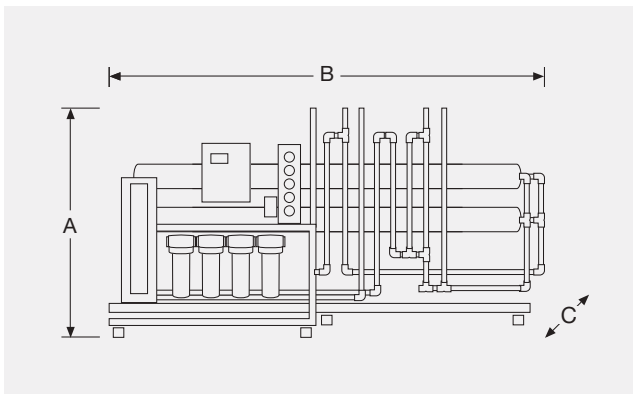
Las medidas de equipos con botellas metálicas, consultar.



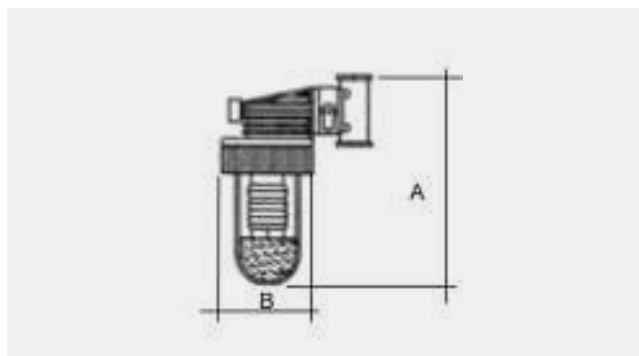
UO CL	175	250	550	850	1100	1350	1600	1800	2000
A mm	1650	1650	1650	1650	1650	1800	1800	1900	1900
B mm	630	630	630	630	750	1000	1000	1000	1000
C mm	480	725	725	725	725	960	960	1300	1300



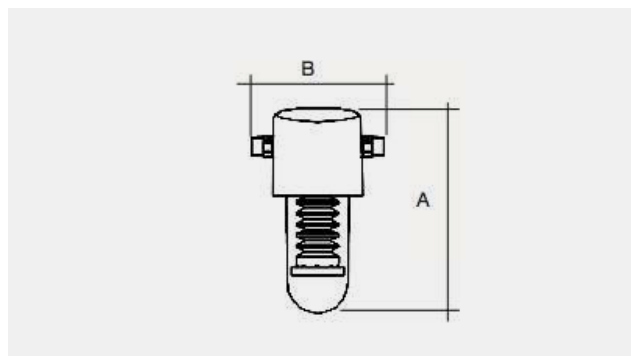
MO	2500	4000	5000	6000
A mm	1450	1450	1500	1500
B mm	550	550	700	900
C mm	400	400	600	600



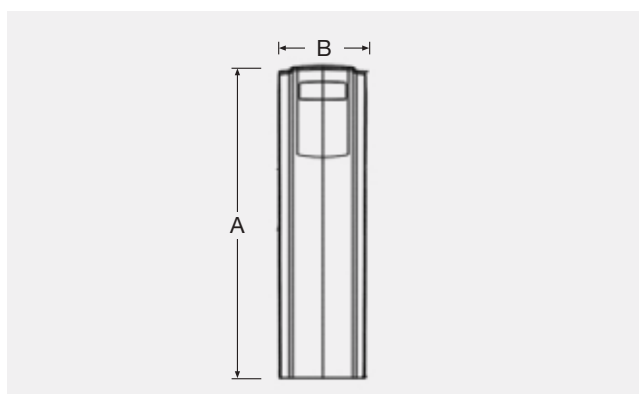
MO-ROHD	04/4000	06/6000	09/9000	12/12000	16/16000 - 48/48000
A mm		1950	1950	2100	CONSULTAR
B mm		2900	3900	4000	
C mm		1200	1200	1400	



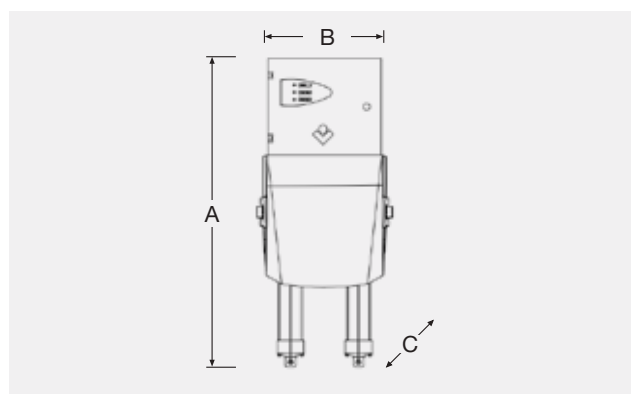
IMMUNO	152 N (A)	153 N (B)
A mm	180	230
B mm	99	117



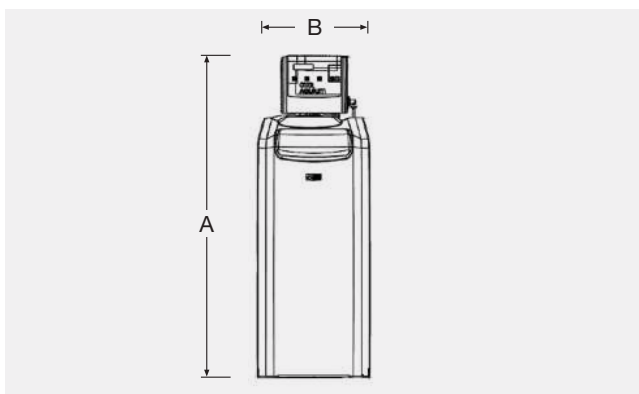
IMMUNO	181	241	421
A mm	185	135	185
B mm	280	280	280



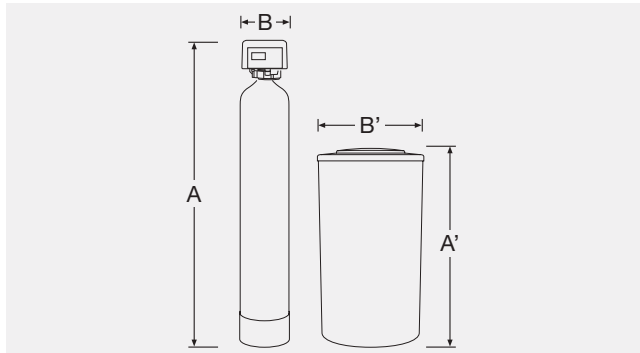
AQA TOTAL	1500	2500	4500
A mm	1100	1130	1105
B mm	320	310	320



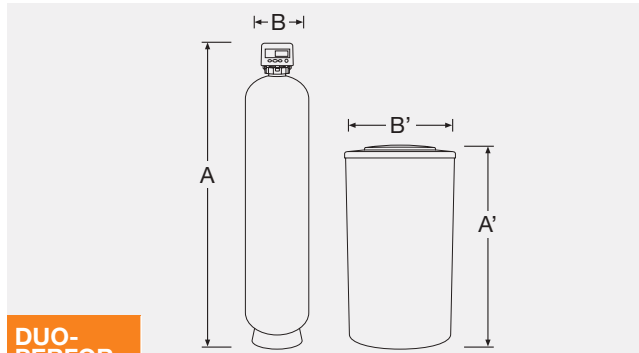
AQA TOTAL 2	5600	8400	11200	14000
A mm	1280	1280	1280	1280
B mm	470	470	470	470
C mm	560	560	825	825



PARAT ECO /ECO BIO	58	78	118
A mm	1110	1110	1330
B mm	385	385	325

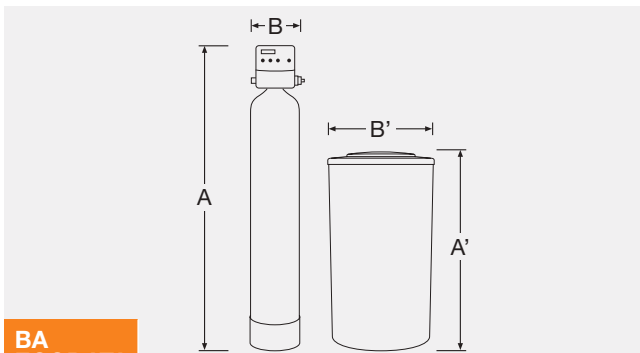


BA ACCESS	15	20	30	45	60
A mm	1.110	1.110	1.285	1.480	1.445
B mm	189	214	233	264	310
A' mm	900	900	900	800	1.080
B' mm	310	310	310	500	500

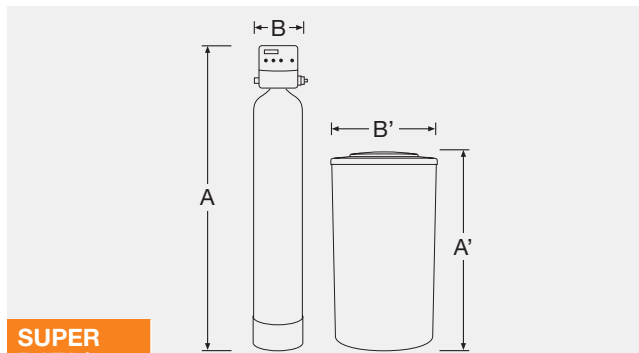


DUO-PERFORMA	80	100	125	168	175	318
A mm	1575	1870	1860	1955	1840	
B mm	390		410	555	610	
A' mm	1050	1230		1120		
B' mm	530	620		985		

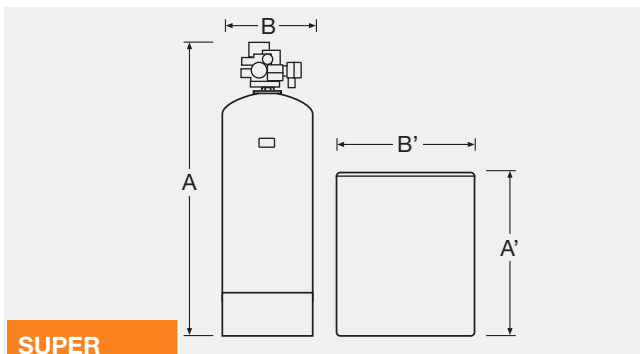
Equipos dúplex: 2 botellas + 2 depósitos



BA ECODATA/BIO	58	78	118	168	228	318
A mm	1110	1110	1285	1480	1445	1555
B mm	189	214	240	264	310	355
A' mm	800	800	800	800	1130	1130
B' mm	450	450	450	450	570	570

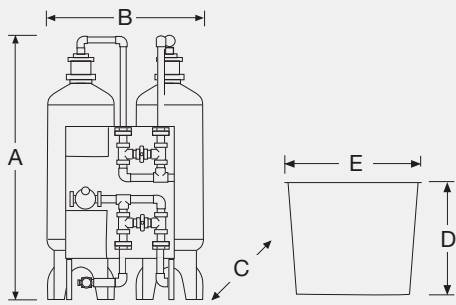


SUPER DATA/BIO	650	750	900	1050	1350
A mm	1580	1910	1910	1960	1960
B mm	355	416	416	454	454
A' mm	1130	1150	1150	1150	1150
B' mm	570	635	635	742	742



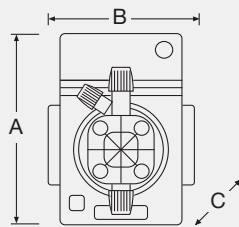
SUPER PILOT	1800	2400	3000	3600	4400	5400	6600
A mm	2220	2555	2555	2580	2580	2600	2600
B mm	615	772	772	925	925	1085	1085
A' mm	973	1123	1123	1123	2 X 1123	2 X 1123	2 X 1123
B' mm	1196	1206	1206	1206	2 X 1206	2 X 1206	2 X 1206

Las medidas de equipos con botellas metálicas, consultar.

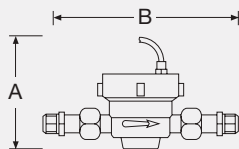


HVS	HVS 250	HVS 350	HVS600	HVS 900	HVS 1200	HVS 1600
A mm	2100	2350	2750	2800	2900	2900
B mm	600	610	770	1000	1074	1226
C mm	1450	1500	1650	1800	1950	2100
D mm	1220	1220	1335	1335	1390	1390
E mm	865	865	1190	1190	1500	1500

HVD	HVD 250	HVD 350	HVD 600	HVD 900	HVD 1200	HVD 1600
A mm	2100	2350	2750	2800	2900	2900
B mm	1650	1750	2100	2400	2700	3000
C mm	1450	1500	1650	1800	1950	2100
D mm	1220	1220	1335	1335	1390	1390
E mm	865	865	1190	1190	1500	1500



BOMBAS DOSIFICADORAS	BWT A200	BWT D200
	A mm	203
B mm	203	
C mm	139	

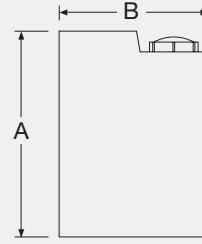


	CEI 1/2"	CEI 3/4"	CEI 1"	CEI 1 1/4"	CEI 1 1/2"	CEI 2"	WMAP DN 65	WMAP DN 80	WMAP DN 100	WMAP DN 150	WMAP DN 200
A mm	87		123	163	175	218	249	258	316	345	
B mm	115	130	160	260	300		200	300	360	300	350

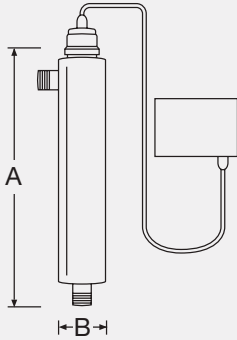


LB 128

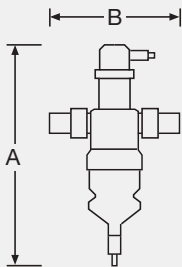
A mm	620
B mm	720
C mm	400



RC	RC-120	RC-200	RC-300
A mm	730	900	1190
B mm	510	570	610



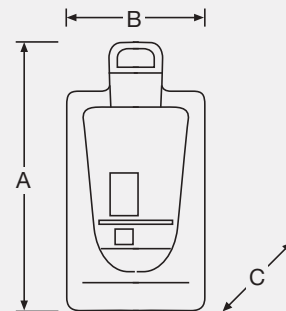
BWT UV	LB4-022	LB4-062	LBH5-102	LBH5-152	LBH5-252	LBH5-402
A mm	262	542	418	508	683	1034
B mm	64		89			



FILTRO SLA

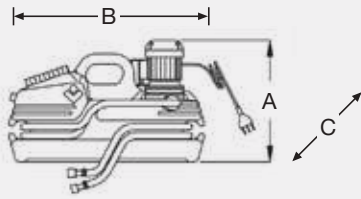
DN 25

A mm	333
B mm	184

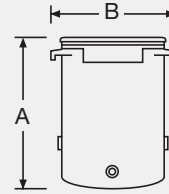


SoluTECH EASYFLOW

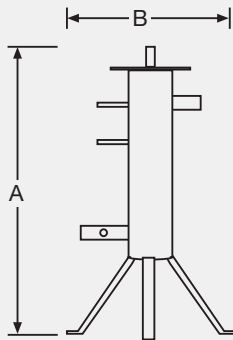
A mm	950
B mm	500
C mm	450



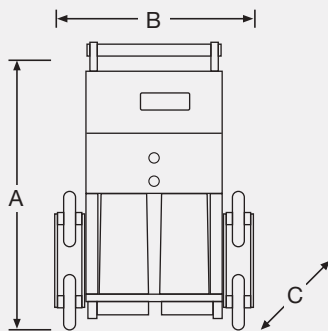
SEK	10	22	MOBIL
A mm	425	385	515
B mm	370	610	710
C mm	370	240	305



NEUTRALIZADOR	MINI	+	SUELO	MAXI
A mm	141	195	260	670
B mm	60	140	330	265



FCM	5/9	10/20	21/50	FCM 80	FCM 120	FCM 160	FCM 220	FCM 320
A mm	842	785	1225	1410	1630	1700	1780	2020
B mm	200	290	700	700	800	900	1000	1100



BWT AQA therm MOVE Power

A mm	795
B mm	355
C mm	290



cillit





Descuentos por categoría

Categoría R (Residencial)	<input type="text"/>	%	<input type="text"/>
----------------------------------	----------------------	---	----------------------

Categoría I (Industrial)	<input type="text"/>	%	<input type="text"/>
---------------------------------	----------------------	---	----------------------

Categoría C (Comercial)	<input type="text"/>	%	<input type="text"/>
--------------------------------	----------------------	---	----------------------

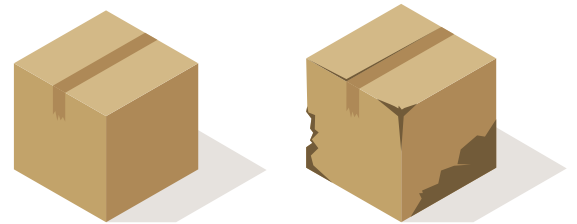
Categoría E (Especial)	<input type="text"/>	%	<input type="text"/>
-------------------------------	----------------------	---	----------------------

¿Cómo debe recibir correctamente una entrega?

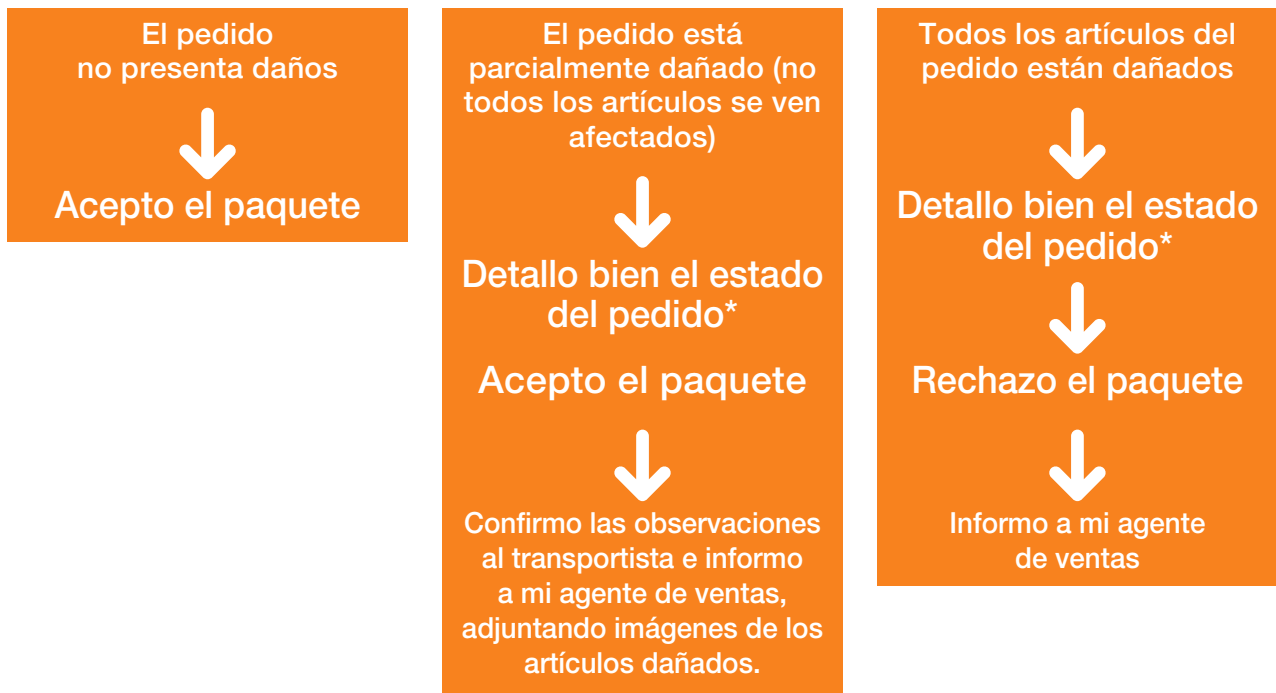
Independientemente de si el embalaje está dañado o no, compruebe bien el contenido

El estado de los materiales entregados siempre debe comprobarse, el paquete debe abrirse delante del transportista.

Si el repartidor se niega a esperar mientras se desembalan los materiales, indíquelo claramente en el albarán de entrega antes de firmarlo.



Posibles escenarios:



*Detallo bien el estado del pedido

Cada anomalía anotada (artículos ausentes, rotos o dañados) debe indicarse como observación en el albarán de transporte, que luego será firmado y sellado.

Tenga en cuenta que las reservas relativas únicamente al embalaje (caja mojada, embalaje dañado, caja desgarrada o sujeto a desembalaje) no serán aceptadas por el transportista.

Los daños que presenten los artículos deberán detallarse con precisión.



Si no se registran observaciones sobre el estado del producto, se entiende que este ha sido entregado y aceptado tal como es por el destinatario, no aceptándose reclamaciones posteriores.

DISPOSICIONES GENERALES

Los clientes (Compradores) y ath (La Empresa) se reconocen mutuamente como profesionales de los productos, materiales y servicios vendidos. Las presentes condiciones generales de venta sólo se aplican a relaciones comerciales existentes entre La Empresa y los Compradores. Por lo tanto, no se aplican en modo alguno a las relaciones contractuales que puedan existir entre los Compradores y consumidores. Los pedidos presentados a La Empresa y los contratos tramitados por esta última están sujetos, sin excepción, a las presentes condiciones generales, que anulan y sustituyen todas las cláusulas que figuren en cualquier documento emitido por los Compradores. En consecuencia, ninguna otra condición puede, en ausencia de aceptación formal y por escrito por parte de La Empresa, anular el efecto de estas condiciones generales.

Con el fin de mejorar la calidad de sus productos, La Empresa se reserva el derecho de modificar, en cualquier momento y sin previo aviso, las características técnicas de sus productos.

Los bocetos, fotografías, textos e ilustraciones que aparecen en los catálogos, sitios web de La Empresa o en cualquier otro medio de comunicación de La Empresa, se proporcionan únicamente a título informativo y en ningún caso pueden considerarse como contractuales.

La Empresa sostiene los derechos sobre la propiedad intelectual de la información contenida en el presente documento. Cualquier uso, reproducción o representación, incluso parcial, por cualquier medio sin autorización previa escrita de La Empresa, es ilícito y constituye una infracción. La Empresa se reserva el derecho de emprender las acciones legales que considera adecuadas en defensa de sus intereses.

PEDIDOS

Como precaución ante posibles errores, rogamos remitan sus pedidos por escrito (e-mail) y de acuerdo con las referencias y descripciones de esta tarifa de precios. La Empresa se reserva el dominio de la mercancía entregada mientras el cliente no haya satisfecho el importe total de la misma.

PRECIOS

Los precios de todos los artículos incluidos en esta tarifa pueden sufrir variación en cualquier momento si su costo, por incremento de materia prima, devaluación de la moneda o cualquier otro concepto, así lo requiere. Los precios relacionados en esta tarifa son de venta al público recomendado y no incluyen el IVA.

CANTIDADES POR CAJAS

A ser posible, el material se suministrará por cajas completas. Los pedidos se ajustarán a las unidades de embalaje indicadas en la presente tarifa, siempre que exista pequeñas diferencias entre las unidades del pedido y la del embalaje estándar.

PORTES

La mercancía viaja siempre por cuenta y riesgo del comprador, aún en el caso de portes pagados o convenios especiales. Las agencias de transporte disponen de un seguro de responsabilidad para cubrir posibles daños ocurridos a la mercancía en el transcurso de los envíos. El receptor quedará obligado a examinar de forma inmediata a verificar el número de bultos recibidos y si la mercancía presenta algún daño. Los daños que se hayan podido producir durante el transporte y que no pueden examinarse de forma externa, deberán ser comunicados por escrito en el plazo máximo de 24 horas de la recepción, a la agencia de transportes.

DEVOLUCIONES

No se aceptará ninguna devolución sin previa notificación y autorización de nuestro departamento comercial.

Junto a la devolución del material deberá adjuntarse una copia del albarán o factura de la compra del producto devuelto. Todas las devoluciones serán situadas en nuestro almacén libre de cargas.

GARANTÍA

El periodo de garantía de nuestros productos desde la entrega de los mismos se ha estipulado en base a las normas nacionales vigentes:

- 3 años cuando el producto se destina exclusivamente al uso privado.
- 1 año cuando el producto este sujeto a cualquier actividad comercial, empresarial, oficio o profesión.

Nuestra garantía comprende la reparación o sustitución, en nuestra factoría o en el servicio postventa autorizado, de las piezas defectuosas. Las partes sustituidas o reparadas en virtud de esta garantía no ampliarán el plazo de garantía del producto original, si bien dispondrán de su propia garantía. Para la efectividad de esta garantía, el comprador deberá acreditar la fecha de adquisición y recepción del producto. Esta garantía será aplicable exclusivamente para el territorio nacional español.

Para la eficacia de esta garantía, el comprador deberá seguir estrictamente las indicaciones del fabricante incluidas en la documentación que acompaña al producto, cuando ésta resulte aplicable según la gama y modelo del producto. No se otorga ninguna garantía respecto del normal desgaste por uso de los productos. En relación con las piezas, componentes y/o materiales fungibles o consumibles se someterá a lo dispuesto en la documentación que acompañe al producto, en su caso.

La garantía no cubre aquellos casos en que el producto: (i) haya sido objeto de un trato incorrecto; (ii) haya sido reparado, mantenido o manipulado por personas no autorizadas; (iii) haya sido reparado o mantenido con piezas no originales; (iv) haya sido instalado o puesto en marcha de manera incorrecta; (v) haya sufrido cualquier tipo de avería causada por fuerza mayor, como fenómenos atmosféricos, geológicos, etc. La presente garantía no limita o prejuzga los derechos que correspondan a los consumidores y usuarios en virtud de normas nacionales de carácter imperativo.





CONTRIBUYENDO AL FUTURO DE NUESTRO
PLANETA AZUL

B.WaterMISSION

b.WaterMISSION es un proyecto que promueve el acceso sostenible al agua potable en zonas rurales de África. Juntos, sorbo a sorbo, podemos hacer del mundo un lugar mejor.

For You and Planet Blue.



AQUA PEARLS

B.WATERMISSION POR UN FUTURO SOSTENIBLE PARA NUESTRO PLANET BLUE

For You and Planet Blue – este mensaje es ahora más relevante que nunca. Con el proyecto b.waterMISSION ponemos nuestro granito de arena para mejorar la vida de los que más lo necesitan.

PODEMOS MARCAR LA DIFERENCIA

b.WaterMISSION es un proyecto de AQUA Pearls Foundation – For You and Planet Blue, una fundación privada de BWT sin fines lucrativos.

El acceso al agua potable es un problema real para muchas comunidades sin litoral en el África subsahariana. Y nuestra misión conjunta es construir tantos pozos como sea posible, principalmente en áreas rurales de Gambia y Tanzania, asegurando así a la población el acceso a agua potable limpia.

Cada nuevo pozo de agua instalado nos acerca más y más a nuestro objetivo: Change the world sip by sip! Y estas son las actividades que BWT enfatiza con el lema "For You and Planet Blue", una realidad y, a la vez, contribuyendo de forma sostenible al medioambiente y a la sostenibilidad, así como con la Responsabilidad Social Corporativa (RSC).

Si también desea apoyar este proyecto, puede conseguir más información en bwt.com/csr.



50% de la población mundial vivirá en regiones con escasez de agua para 2050.

Fuente: <https://www.unicef.org/wash/water-scarcity> (a 01.2.2023).

CÓMO FUNCIONA

Existen varias organizaciones internacionales que proporcionan pozos y sistemas de agua a estas comunidades, pero muchos de ellos se destruyen en pocos años y no se reparan.

La funcionalidad de los grifos dispensadores del proyecto b.WaterMISSION se salvaguarda a través de una permanente monitorización en línea, una solución sostenible utilizando la tecnología móvil y un software diseñado específicamente para este propósito.

Es un dispensador de agua inteligente que garantiza y controla en todo momento su funcionamiento y gestión de forma totalmente transparente.

Los ingresos pueden rastrearse y se destinan a sufragar los gastos del mantenimiento continuo de los sistemas de suministro.

Antes el suministro sólo funcionaba de 9am a 12pm y de 5pm a 6pm. Y sinceramente era muy complicado para nosotros. Ahora es perfecto, porque en cualquier momento que necesites agua puedes conseguirla, incluso a medianoche!

Asanatu Mballow

Mujer de la aldea de Jarreng, Gambia



UN OBJETIVO MUY CLARO: CONCIENCIARNOS DE QUE EL AGUA ES UN BIEN MUY PRECIADO

Garantizar un funcionamiento adecuado y sostenible, con una monitorización en línea y el mantenimiento in-situ:

1. Construir miles de pozos en los próximos años
2. Acceso a agua potable segura y limpia
3. Garantizar que nadie tenga que caminar más de 150 m hasta el siguiente punto de suministro







BEST WATER TECHNOLOGY – ATH, S.L.

Joan Torruella i Urpina, 31 – 35,
08758 CERVELLÓ (Barcelona)

☎ +34 934 740 494 ✉ info@cilit.com

www.cilit.com

FOR YOU AND PLANET BLUE.

