



TARIFA DE PRECIOS 2024

COMPLETA GAMA DE SOLUCIONES PARA LA EFICIENCIA ENERGÉTICA ELÉCTRICA
Precios válidos para España, Andorra y Portugal a partir del 1 de enero 2024



Desarrollamos tecnología para ofrecer productos y soluciones integrales, al mundo de la eficiencia energética eléctrica y la movilidad.



Creamos y desarrollamos nuevas formas de gestionar la energía eléctrica, trazando posibles caminos hacia un mundo más eficiente.



Ofrecemos soluciones integrales que permiten la optimización del consumo energético.



Damos respuesta a las necesidades energéticas, reduciendo su impacto medioambiental. Comprometidos con nuestro propio futuro.



Servicio personalizado y a medida. Hacemos de tus inquietudes las nuestras.

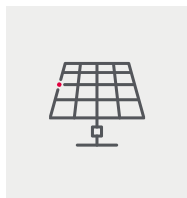
Desde 1973

2017.
Tecnología para la eficiencia energética
-
1992.
Tecnología del control energético
-
1984.
Tecnología del ahorro energético
-
1982.
Uso racional de la energía eléctrica

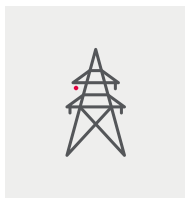


Sede central de CIRCUITOR en Viladecavalls, Barcelona.

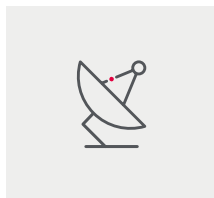
Presentes en todos los sectores



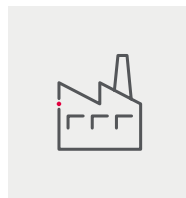
Instalaciones fotovoltaicas



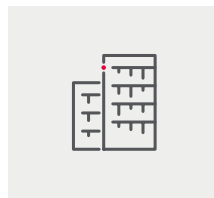
Distribución de la Energía



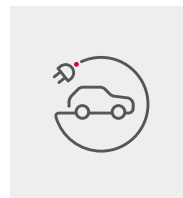
Telecomunicaciones, Data Centers e Instalaciones Críticas



Sector Industrial



Sector Terciario, Edificios e Infraestructuras



Movilidad Eléctrica

Innovación y desarrollo

Apostamos por la innovación, incorporando tecnología de vanguardia, para seguir proponiendo soluciones más eficientes en el sector eléctrico.



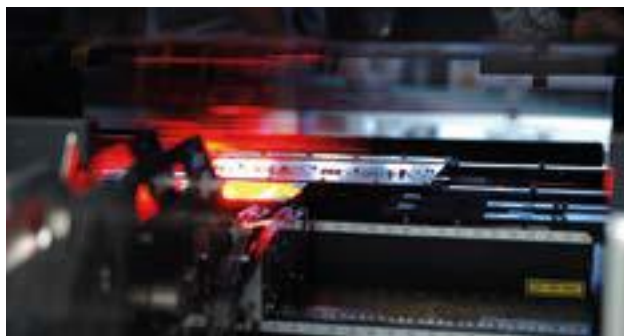
Centros de producción

Fabricación de nuestros propios productos en 6 centros situados en Viladecavalls, Barcelona, Madrid, Santa Perpètua, República Checa y México.



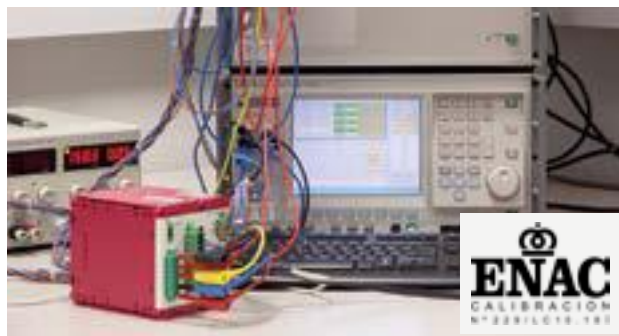
Tecnología CIRCUTOR

Disponemos de un equipo de I+D formado por más de 100 ingenieros que trabajan diseñando nuevos productos, para satisfacer la demanda del mercado.



Laboratorio de ensayos

CIRCUTOR dispone de laboratorios propios para ensayos de compatibilidad (EMC/EMI), calibración y laboratorio oficial de verificación metrológica, que garantizan la máxima calidad.



Con todos los Servicios CIRCUTOR



Servicios preventa

Cálculo de baterías de condensadores para BT en areatecnica@circutor.com
📞 654 654 654 ó software gratiuto
CRP en www.circutor.es

Cálculo de equipos para el filtrado de armónicos

Proyectos de compensación de reactiva en MT

Instalación de sistemas de gestión energética (SGE)

Análisis de datos para auditorías energéticas

Asesoría a colaboradores

Asistencia telefónica

Lunes a jueves de 8 a 18h.
Viernes de 8 a 14 h
(+34) 937 452 900



Red comercial

Atención comercial localizada por toda la Península Ibérica, Baleares y Canarias.



Servicio de Asistencia Técnica (SAT)

Lunes a Jueves 9-14h y 15-17h.
Viernes de 9-14h.
937 452 919
sat@circutor.com



Servicios posventa

La puesta en marcha de su proyecto, así como el mantenimiento o reparación de equipos, está garantizado a través del servicio integral SAT de CIRCUTOR.



Logística

Más de 3000 referencias disponibles en stock.
Entrega en 24/48h.



Soporte técnico

Gran equipo de especialistas a su disposición para resolver cualquier duda técnica.



Calibración de equipos

Servicio de calibración de equipos en laboratorio propio con certificación ENAC.



Programas de formación continua a partners y clientes

Sesiones de formación online todo el año

Formación técnica in-situ

Visitas y sesiones específicas para centros formativos

→ Más información en circutor.com

Sistemas de Gestión de la Energía

¿Qué es la eficiencia energética?

La eficiencia energética consiste en optimizar los recursos energéticos de una instalación eléctrica para reducir el consumo de energía y mejorar la productividad sin afectar a su actividad habitual, ya sean edificios, industrias o redes de distribución.

¿Por qué es necesario?

Porque una correcta gestión energética permite obtener los siguientes beneficios:

- | Reducir el coste económico de explotación de las instalaciones y procesos, mediante la optimización y reducción de consumos (kWh, kvarh).
- | Evitar penalizaciones, ya sean por consumo de energía reactiva como por máxima demanda.
- | Asegurar la sostenibilidad del sistema económico y la preservación del medio ambiente mediante la reducción de las emisiones de CO₂.
- | Optimizar el rendimiento de las instalaciones, evitando consumos innecesarios y mejorando la gestión técnica.
- | Evitando costes indirectos debido a paradas de procesos productivos o averías (control de fugas y filtrado de armónicos).

¿Cómo aplicarlo?

CIRCUTOR dispone de los equipos necesarios dentro de sus 6 familias de productos:



MEDIDA Y CONTROL

Medida y supervisión de los principales parámetros eléctricos de la instalación.



PROTECCIÓN Y CONTROL

Protección de las instalaciones, del equipamiento y de las personas.



METERING

Gestión de consumos y facturación mediante equipos de contaje de energía.



COMPENSACIÓN DE REACTIVA

Equipos y sistemas de supervisión para ahorrar en la factura de energía.



MOVILIDAD ELÉCTRICA

Puntos inteligentes para la recarga de vehículos eléctricos.



ENERGÍAS RENOVABLES

Soluciones integrales para la monitorización de instalaciones fotovoltaicas.

GAMA DE PRODUCTOS

Medida y Control	9
Analizadores de redes fijos	<u>11</u>
Transformadores de medida y shunts	<u>22</u>
Sistemas de control	<u>38</u>
Analizadores de redes portátiles	<u>41</u>
Instrumentación digital y convertidores de medida	<u>44</u>
Instrumentación analógica	<u>52</u>
Metering	71
Contadores multifunción de energía eléctrica	<u>72</u>
Telegestión PRIME	<u>76</u>
Supervisión avanzada en baja tensión	<u>77</u>
Contador de energía para consumos parciales	<u>80</u>
Protección y Control	85
Protección diferencial	<u>86</u>
Protección diferencial y magnetotérmica con reconexión	<u>94</u>
Protección y control para vehículo eléctrico	<u>103</u>
Relés y elementos de control	<u>105</u>
Transformador de corriente de protección	<u>106</u>
Equipos de verificación de CT	<u>108</u>
Compensación de energía reactiva y filtrado de armónicos	109
Reguladores de energía reactiva	<u>111</u>
Condensadores y Reactancias, BT	<u>113</u>
Baterías de condensadores BT	<u>123</u>
Filtros de armónicos	<u>134</u>
Condensador y accesorios MT	<u>137</u>
Baterías de condensadores MT	<u>140</u>
Software	<u>143</u>

Si estás interesado en **Movilidad Eléctrica** y/o **Energías Renovables**, consulta las listas de precios específicas o ponte en contacto con nosotros en info@circutor.com.

Medida y Control

Analizadores de redes fijos

Tabla selección Analizadores de redes	11
CVM-A Analizador de redes y calidad de suministro eléctrico panel	12
CVM-B Analizador de redes panel, display a color	12
M-CVM-AB Módulos para analizador de redes CVM-A / CVM-B	12
CVM-C11 Analizador de redes panel 96 x96	13
MFC-FLEX Sensores flexibles Rogowski para equipos FLEX	13
CVM-C4 Analizador multímetro panel, 96x96	13
CVM-E3-MINI Analizador de redes trifásico carril DIN	14
MFC-FLEX Sensores flexibles Rogowski para equipos FLEX	14
CVM-NET Analizador de redes trifásico, carril DIN	14
CVM-NET4+ 4 / 12 Analizadores de redes trifásico / monofásico en 1 equipo carril DIN	14
CVM-D41 DC Equipo de medida cc programable	14
Line-CVM-D , Analizador de redes, sistema Line	15
Line-M Módulos expandibles, Sistema Line	15
MC1 , Transformadores eficientes monofásicos con triple escala	15
MC3 , Transformadores trifásicos	15
SC3 , Transformadores trifásicos núcleo abierto	15
CEM-C5 Contador monofásico directo de energía básico	16
CEM-C12c Contador de energía monofásico directo con parámetros básicos de analizador	16
CEM-C Contador de energía	16
Analizadores de calidad de suministro	17
QNA600 Equipos de Registro de calidad de suministro eléctrico (según UNE-EN-50160 e IEC 61000-4-30)	18
CVM-A Analizador de redes y calidad de suministro eléctrico panel	18
M-CVM-AB Módulos para analizador de redes CVM-A / CVM-B	18
Conversores de medio	19
PowerStudio , Software de gestión energética	19
DATABOX , Software cloud DataBox	19

Transformadores de medida y shunts

Tabla selección transformadores de medida	22
TD , Transformadores de corriente perfil estrecho	23
TD , Transformadores de corriente perfil estrecho	24
TDH , Transformador de corriente alta precisión	24
TDH , Transformador de corriente alta precisión	25
Fijación carril para TD/TDH	25
TQ , Transformador de corriente de núcleo partido, apertura por botón	26
TQR , Transformador de corriente de núcleo partido	27
STQ , Transformadores de corriente núcleo partido	28
TM45 , Transformador de corriente primario bobinado con carril DIN	28
SC3 , Transformadores trifásicos núcleo abierto	28
MC3 , Transformadores trifásicos	28
MC1 , Transformadores eficientes monofásicos con triple escala	28
TA210 , Transformador de corriente primario bobinado	29
TA , Transformador de corriente	29
kit3-TRMC210 , Kit 3 transformadores de corriente para contadores con verificación en origen, primario bobinado	30
kit3-TRMC400 , Kit 3 transformadores de corriente para contadores con verificación en origen, barra pasante	30
TRMCx3 , Transformador de corriente para contador de facturación	30
TRM , Transformadores de medida encapsulados en resina	31
SH , Shunts para la medida de corriente continua	32
VT , Transformadores de medida de tensión	33
TSR , Transformador sumador de corriente	33
TE , Transformador elevador de impedancia	33

Automatización y control

Line-EDS Gestor energético (Efficiency Data Server)	38
Line-M Módulos expandibles, Sistema Line	38
Line-CVM-D , Analizador de redes, sistema Line	38
Gateway para plataforma DataBox	39
Conversores de medio	39
PowerStudio , Software de gestión energética	39
DATABOX , Software cloud DataBox	39
Kit Line-TCPRS1/M Centralizador de impulsos y contactos	40
LM4 , Centralizador de impulsos y contactos	40
TH-DG , Sonda temperatura	40
Taula_ok 40	
Section 4 section_description 4@@if {Descripcion cabecera tabla 4}<>"@@	40

Analizadores de redes portátiles

Tabla selección analizadores portátiles	41
Accesorios para MYeBOX	42
MYeBOX-A , Analizador de redes portátil trifásico con registro de eventos de calidad y transitorios Certificado de Calibración Clase A (IEC 61000-4-30 Ed.2)	42
MYeBOX , Analizador de redes portátil trifásico con registro de eventos de calidad y transitorios según Clase A (IEC 61000-4-30 Ed.2)	42
FLEX-R Sensores flexibles para analizador MYeBOX	43
FLEX-RMG Sensores flexibles para analizador MYeBOX	43
CPG Sensores de corriente rígidos	43
CFG , Sensores de corriente residual (fugas)	43
VLOG Analizador de Calidad de suministro monofásico	43

Instrumentación digital y convertidores de medida

Tabla selección instrumentación digital.....	44
DCB Instrumento digital.....	45
DCP-96 Instrumentación digital 96 x 96.....	45
Accesorios para instrumentación digital.....	46
DHC-96 Instrumentación digital 96 x 48 con salida analógica.....	46
DHC-96 CPM Instrumentación digital: Central de medida cc programable.....	46
Tabla selección convertidores de medida.....	47
CV / CC / CW / CY / CF, Convertidores.....	47
CVE/CCE/CFE Convertidor de perfil estrecho.....	47
CV Convertidor de tensión.....	47
CC Convertidor de corriente.....	47
CW, Convertidor de potencia activa.....	48
CY, Convertidor de potencia reactiva.....	48
CF, Convertidor de frecuencia.....	48
CT-PT, Convertidor de temperatura.....	48
TI, Transformador de corriente con convertidor 4 ... 20 mA.....	50
TC-420, Transformadores de corriente con convertidor 4 ... 20 mA ó 0 ... 20 mA.....	50

Instrumentación analógica

EC / EMSC / EZC / CEC.....	53
Miliamperímetros y amperímetros para medida en corriente alterna.....	53
Escalas intercambiables para Amperímetros.....	54
EC / EMSC / EZC / CEC.....	56
Voltímetros para medida en alterna.....	56
BC / BMSC / CBC.....	58
Amperímetros para medida en corriente continua.....	58
BC / BMSC / CBC.....	59
Voltímetros para medida en continua.....	59
BC / BMSC / ZC.....	60
Indicadores de proceso.....	60
MC / EMC 62.....	62
Amperímetros máxímetros.....	62
HC / HMSC.....	63
Frecuencímetros de aguja.....	63
HLC, Frecuencímetros de láminas.....	63
WMC / WTC.....	64
Vatímetros.....	64
FEMC / FETC.....	65
Fasímetros electrónicos.....	65
PGR, Vatímetros de protección.....	65
2EC / 2HC / 2HLC / SMC / STC / UC / Syncromax, Equipos de sincronización y aplicaciones navales.....	66
2EC, Voltímetros dobles.....	66
SynchroMAX, Equipos de sincronización.....	66
2HC, Frecuencímetros dobles.....	66
2HLC, Frecuencímetros dobles.....	66
SMC / STC, Sincronoscopios, 50 Hz.....	66
UC / CUC, Secuencímetros, 50 Hz.....	66
CH, Cuentahoras.....	67
MEG-1000.....	67
Medidor de aislamiento.....	67

Analizadores de redes fijos

Tabla selección Analizadores de redes

		CVM-A1500 CVM-A1500A	CVM-B150 CVM-B100	NEW CVM-C11	CVM-C4	CVM-E3- MINI	Line- CVM-D32	CVM NET	CVM NET4+	CVM-D41DC
										
Montaje	Panel (mm)	144x144	144x144 / 96x96	96x96	96x96	OP (72x72)	OP (72x72)	OP (72x72)	-	-
	Carril DIN (módulos)	-	-	-	-	3	3	3	6	6
Medida en alterna	Trifásico 3/4 hilos	Config.	Config.	Config.	Config.	Config.	Config.	•	•	-
	Monofásico	Config.	Config.	Config.	Config.	Config.	Config.	Config.	•	•
	Cuadrantes	4	4	4	4	4	4	4	4	4
	Armónicos	63	50	31	-	31	40	-	15	-
	Parámetros por fase	•	•	•	•	•	•	•	•	•
	Máxima demanda	•	•	•	-	•	•	•	•	-
	Tarifas	3	3	3	2	2	1	1	1	-
	Horas, coste, kgCO ₂	•	•	•	-	•	•	-	-	-
Entrada Tensión	Directa	600 V _{F-N} 1000 V _{F-F}	600 V _{F-N} 1000 V _{F-F}	300 V _{F-N} 520 V _{F-F}	300 V _{F-N} 520 V _{F-F}	300 V _{F-N} 520 V _{F-F}	300 V _{F-N} 520 V _{F-F}	300 V _{F-N} 520 V _{F-F}	300 V _{F-N} 520 V _{F-F}	1500 V _{F-N}
	Indirecta	Config.	Config.	Config.	Config.	Config.	Config.	Config.	Config.	-
Entrada Corriente	Directa	-	-	-	-	-	-	-	-	Shunt
	Indirecta (ITF)	•	•	ST	•	ST	•	ST	-	-
	Sistema MC (/250 mA)	•	•	ST	-	ST	•	ST	•	-
	Pinza flexible (Rogowski)	ST	-	ST	-	ST	-	-	-	-
Comunicaciones	RS-485	•	•	ST	•	ST	•	•	•	•
	Ethernet (TCP/IP)	•	OP	ST	-	ST	-	-	-	-
	WiFi	-	-	-	-	ST	-	-	-	-
	Web server	•	OP	-	-	ST	-	-	-	-
	APP	-	-	-	-	•	-	-	-	-
Protocolos	ModBus/RTU	•	•	ST	•	ST	•	•	•	•
	ModBus/TCP	OP	OP	ST	-	ST	-	-	-	-
	XML	•	OP	-	-	-	-	-	-	-
	MBUS	OP	OP	-	-	-	-	-	-	-
	BACnet	•	•	•	-	ST	-	-	-	-
	LonWorks	OP	OP	-	-	-	-	-	-	-
Otros	Display	Gráfico color	Gráfico color	LCD	LED	LCD	TFT RGB	-	-	LCD
	Expandible	•	•	-	-	-	•	-	-	-
Opcionales	Entradas digitales (n.max)	2	2	2	2	1(ST)	-	-	-	2
	Salidas digitales (n.max)	2+2relé	2+2relé	2+2relé	2+2relé	1(ST)	2(OP*)	2	4	2 relé
	Entradas analógicas(n.max)	OP	OP	-	-	-	(OP*)	-	-	-
	Salidas analógicas (n.max)	OP	OP	-	-	-	(OP*)	-	-	1
	Registro datos históricos	•	OP	-	-	-	(OP*)	-	-	-
Normas	Certificado UL	•	•	-	-	-	-	-	-	-
	Medida según MID	•	•	-	-	•	•	-	-	-
	Medida según IEC 61000-4-30	ST	-	-	-	-	-	-	-	-
	Cert. calibración según IEC 61000-4-30	ST	-	-	-	-	-	-	-	-
Página	12	12	13	13	14	15	14	14	14	

ST - Según tipo / OP - Opcional / OP*-Ampliable con módulos sistema Line

Analizadores de redes panel



CVM-A Analizador de redes y calidad de suministro eléctrico panel

Alimentación 100...240 Vca / 120...300 Vcc, medida 600 V_{F-N} / 1000 V_{F-F}

Tipo	Código	Precisión energía	Corriente entrada	Salidas TR	Salidas RL	Entradas dig.	Comunicaciones	Protocolo	Armónicos	Certificación	Memoria	EUR
CVM-A1500A-ITF-485-ICT2	[2] M563110000A00	0,2S (.../5A)	.../5 A .../1 A 250 mA	2	2	2	RS-485 Ethernet	Modbus/RTU BACnet webserver (HTTP) XML HTML5	63	IEC 61000-4-30 (Class A)	200 MB	2.232,55
CVM-A1500A-FLEX-485-ICT2	[2] M563510000A00	1	Rogowski	2	2	2	RS-485 Ethernet	Modbus/RTU BACnet webserver (HTTP) XML HTML5	63	IEC 61000-4-30 (Class A)	200 MB	2.115,26
CVM-A1500-ITF-485-ICT2	[*] M56311.	0,2S (.../5A)	.../5 A .../1 A 250 mA	2	2	2	RS-485 Ethernet	Modbus/RTU BACnet webserver (HTTP) XML HTML5	63	-	200 MB	1.758,54
CVM-A1500-FLEX-485-ICT2	[*] M56351.	1	Rogowski	2	2	2	RS-485 Ethernet	Modbus/RTU BACnet webserver (HTTP) XML HTML5	63	-	200 MB	1.647,18

Equipo de medida 4 cuadrantes con PowerStudio embedded. Módulo Datalogger integrado. Opcional Modbus/TCP. Memoria interna de 200 MB.

Ver módulos de expansión y accesorios (Juntas de estanqueidad) para CVM-A / CVM-B.

Precisión energía sin sensores conectados



CVM-B Analizador de redes panel, display a color

Alimentación 100...240 Vca / 120...300 Vcc, medida 600 V_{F-N} / 1000V_{F-F}

Tipo	Código	Tamaño (mm)	Precisión energía	Corriente de entrada	Salidas TR	Salidas RL	Entradas digitales	Comunicaciones	Protocolo	EUR
CVM-B150-ITF-485-ICT2	[*] M56111.	144 x 144	0,5 S (.../5A)	.../5 A .../1 A .../250 mA	2	2	2	RS-485	Modbus/RTU BACnet	786,82
CVM-B100-ITF-485-ICT2	[*] M56011.	96 x 96	0,5 S (.../5A)	.../5 A .../1 A .../250 mA	2	2	2	RS-485	Modbus/RTU BACnet	709,26

Equipo de medida 4 cuadrantes.

Ver módulos de expansión y accesorios (Juntas de estanqueidad) para CVM-A / CVM-B



M-CVM-AB Módulos para analizador de redes CVM-A / CVM-B

Tipo	Código	Salidas TR	Salidas RL	Entradas dig.	Entrada analógica	Salidas analógicas	Comunicaciones	Protocolo	Memoria	EUR
M-CVM-AB-8I-80TR	[*] M56E01.	8	-	8	-	-	-	-	-	188,02
M-CVM-AB-8I-80R	[*] M56E02.	-	8	8	-	-	-	-	-	196,30
M-CVM-AB-4AI-8A0	[*] M56E03.	-	-	-	4 (0/4 ... 20 mA)	8 (0/4 ... 20 mA)	-	-	-	262,85
M-CVM-AB-Modbus-TCP (bridge)	[*] M56E05.	-	-	-	-	-	Ethernet	Modbus/ TCP (gateway to RS485)	-	254,36
M-CVM-AB-Modbus-TCP (switch)	[*] M56E0A.	-	-	-	-	-	Ethernet	Modbus/TCP (gateway to TCP)	-	257,87
M-CVM-B-DATALOGGER	[*] M56E06.	-	-	-	-	-	Ethernet	Webserver HTML5 XML	200 MB	372,30
M-CVM-AB-MBUS	[*] M56E07.	-	-	-	-	-	M-BUS	M-BUS	-	169,30
M-CVM-AB-LonWorks	[*] M56E08.	-	-	-	-	-	LonWorks	LonTalk (ISO/ IEC 14908, ANSI/ EIA 7091)	-	198,91

Adaptadores

Tipo	Código	Descripción	EUR
IP65-AB-96	[*] M5ZZ5U.	Junta estanqueidad IP 65 para CVM-AB (96x96)	20,51
IP65-AB-144	[*] M5ZZ5V.	Junta estanqueidad IP 65 para CVM-AB (144x144)	26,36

NEW



CVM-C11 Analizador de redes panel 96 x96

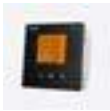
Tipo	Código	Alimentación	Canales medida	Corriente entrada	Salidas TR	Salidas RL	Entradas dig.	Comunicaciones	Protocolo	Armónicos	EUR
CVM-C11-ITF-IN-ETH-ICT2	[*] M58531.	100...270 Vca/cc	4	.../5 A .../1 A	2	2	2	RS-485 Ethernet	Modbus/RTU BACnet	31	359,80
CVM-C11-ITF-IN-485-ICT2	[*] M58541.	100...270 Vca/cc	4	.../5 A .../1 A	2	2	2	RS-485	Modbus/RTU BACnet	31	336,71
CVM-C11-FLEX-IN-485-ICT2	[*] M58561.	100...270 Vca/cc	4	100 mV/kA	2	2	2	RS-485	Modbus/RTU BACnet	31	308,40
CVM-C11-MC-IN-485-ICT2	[*] M58581.	100...270 Vca/cc	4	.../250 mA	2	2	2	RS-485	Modbus/RTU BACnet	31	308,40



MFC-FLEX Sensores flexibles Rogowski para equipos FLEX

Tipo	Código	Rango medida(A)	A máx.	Diámetro(mm)	Longitud sensor	EUR
MFC-FLEX-80	[*] M82111.	1000 A / 100 mV @ 50 Hz. (RMS values) 1000 A / 120 mV @ 60 Hz. (RMS values)	100000	80	250 mm	189,15
MFC-FLEX-125	[*] M82114.	1000 A / 100 mV @ 50 Hz. (RMS values) 1000 A / 120 mV @ 60 Hz. (RMS values)	100000	125	400 mm	205,60

Compatibles únicamente con equipos tipo FLEX. Se suministra una sola pinza por código. El límite de las pinzas para CVM-E3-MINI-FLEX es 2 kA, para CVM-C11-FLEX 3 kA y para CVM-A1500-FLEX 10 kA.



CVM-C4 Analizador multímetro panel, 96x96

Panel 96x96 - Alimentación 80...270 Vca/ 80...270 Vcc

Tipo	Código	Canales medida	Corriente entrada	Salidas TR	Salidas RL	Entradas dig.	Comunicaciones	Protocolo	EUR
CVM-C4-ITF-485-ICT2	[C] M52706.	3	.../5 A .../1 A	2	2	2	RS-485	Modbus/RTU	163,69

Equipo de medida 4 cuadrantes. Permite programar relación transformadores de tensión

TABLA DE PRESTACIONES ADICIONALES

CVM-B, CVM-A

M	5	X	X	X	X	0	0	X	X	X	X	X
Código												
Tensión Alimentación	Estándar (100...240 V _{ca} / 120...300 V _{cc})											
Otros	Terminales horquilla métrico (M3)											

CVM-C4

M	5	X	X	X	X	0	0	X
Código								
Tensión alimentación	Estándar (80...270 V _{ca} / cc)							
Otros	18...36 V _{cc}							

Analizadores de redes carril DIN



CVM-E3-MINI Analizador de redes trifásico carril DIN

Tipo	Código	Alimentación	Corriente entrada	Salidas TR	Entradas dig.	Comunicaciones	Protocolo	Armónicos	EUR
CVM-E3-MINI-ITF-485-IC	[*] M56414.	207...253 Vca	.../5 A .../1 A	1	1	RS-485	Modbus/RTU BACnet	31	365,25
CVM-E3-MINI-MC-485-IC	[*] M56424.	207...253 Vca	.../250 mA	1	1	RS-485	Modbus/RTU BACnet	31	352,99
CVM-E3-MINI-FLEX-485-IC	[*] M56454.	207...253 Vca	Rogowski	1	1	RS-485	Modbus/RTU BACnet	31	352,99
CVM-E3-MINI-ITF-WiEth	[*] M56470.	90...264 Vca/Vcc	.../5 A .../1 A	-	-	Ethernet Wi-Fi Bluetooth	Modbus/TCP	31	452,92
CVM-E3-MINI-MC-WiEth	[*] M56480.	90...264 Vca/Vcc	.../250 mA	-	-	Ethernet Wi-Fi Bluetooth	Modbus/TCP	31	437,72
CVM-E3-MINI-FLEX-WiEth	[*] M56490.	90...264 Vca/Vcc	Rogowski	-	-	Ethernet Wi-Fi Bluetooth	Modbus/TCP	31	437,72

Bluetooth incorporado en todos los modelos WiEth para configuración mediante APP gratuita (MyConfig). Modelos RS-485, posibilidad de alimentación con fuente conmutada. Consultar prestaciones adicionales



MFC-FLEX Sensores flexibles Rogowski para equipos FLEX

Tipo	Código	Rango medida(A)	A máx.	Diámetro(mm)	Longitud sensor	EUR
MFC-FLEX-80	[*] M82111.	1000 A / 100 mV @ 50 Hz. (RMS values) 1000 A / 120 mV @ 60 Hz. (RMS values)	100000	80	250 mm	189,15
MFC-FLEX-125	[*] M82114.	1000 A / 100 mV @ 50 Hz. (RMS values) 1000 A / 120 mV @ 60 Hz. (RMS values)	100000	125	400 mm	205,60

Compatibles únicamente con equipos tipo FLEX. Se suministra una sola pinza por código. El límite de las pinzas para CVM-E3-MINI-FLEX es 2 kA, para CVM-C11-FLEX 3 kA y para CVM-A1500-FLEX 10 kA.

Adaptadores

Tipo	Código	Descripción	EUR
ADP. CVM-E3-MINI/RGU-100B/CBS-400B	[*] M5ZZF100000E3	Adaptador panel para CVM-E3-MINI, RGU-100B, CBS-400B (72 x 72)	40,35



CVM-NET Analizador de redes trifásico, carril DIN Analizador sin display, carril DIN (3 módulos) - Alimentación 230 Vca

Tipo	Código	Corriente entrada	Salidas TR	Comunicaciones	Protocolo	EUR
CVM-NET-ITF-485-C2	[*] M54B21.	.../5 A	2	RS-485	Modbus/RTU	315,11
CVM-NET-MC-ITF-485-C2	[*] M54B31.	.../250 mA	2	RS-485	Modbus/RTU	307,01
CVM-NET-333-485-C2	[*] M54B310000V00	.../333 mV	2	RS-485	Modbus/RTU	307,01

Los equipos CVM-NET-MC precisan de transformadores eficientes serie MC, que no están incluidos en el precio.



CVM-NET4+ 4 / 12 Analizadores de redes trifásico/monofásico en 1 equipo carril DIN Analizador sin display, carril DIN (6 módulos) - Alimentación 85...265 Vca / 95...300 Vcc

Tipo	Código	Corriente entrada	Salidas TR	Comunicaciones	Protocolo	Armónicos	EUR
CVM-NET4+-ITF-MC-RS485-C4	[*] M55782.	.../250 mA	4	RS-485	Modbus/RTU	15	970,63

Precisa de transformadores eficientes serie MC. No incluidos en el precio. Configurable de 4 canales trifásicos a 12 canales monofásicos

NEW



CVM-D41 DC Equipo de medida cc programable

Tipo	Código	Sistema	Parámetros	Rango medida U	Rango medida I	Salida reles	Entra-das dig.	Salida analógica	Alimentación Vca	Comuni-caciones	Protocolo	EUR
Multímetro												
CVM-D41 DC mA	[*] M56638.	CC (Shunt)	V/A/kW/kWh	1500 Vdc	50 ... 600 mV	2	2	1 (20 mA)	100...270 Vca/cc	RS-485	Modbus/RTU	467,71
CVM-D41 DC mA	[*] M566380040000	CC (Shunt)	V/A/kW/kWh	1500 Vdc	50 ... 600 mV	2	2	1 (20 mA)	20...60 Vcc	RS-485	Modbus/RTU	538,47
CVM-D41 DC V	[*] M5663A.	CC (Shunt)	V/A/kW/kWh	1500 Vdc	50 ... 600 mV	2	2	1 (0 ... 10V)	100...270 Vca/cc	RS-485	Modbus/RTU	445,22
CVM-D41 DC V	[*] M5663A0040000	CC (Shunt)	V/A/kW/kWh	1500 Vdc	50 ... 600 mV	2	2	1 (0 ... 10V)	20...60 Vcc	RS-485	Modbus/RTU	512,56

TABLA DE PRESTACIONES ADICIONALES

CVM NET			
M	5	X	X
	X	X	X
	0	0	X
Código	Código interno	↑ Plazo entrega	+ €
Tensión alimentación	Estándar 230 V _{ca}	0	-
	85...265 V _{ca}	C	1 23,23

CVM-E3-MINI (Con comunicaciones RS-485)			
M	5	X	X
	X	X	X
	0	0	X
Código	Código interno	↑ Plazo entrega	+ €
Tensión alimentación	Estándar 207...253 Vca	0	-
	90...264 Vca/Vcc	D	1 47,49

Sistema Line



Line-CVM-D, Analizador de redes, sistema Line

Tipo	Código	Canales medida	Corriente entrada	Salidas TR	Comunicaciones	Protocolo	Armónicos	EUR
Line-CVM-D32	[*] M58100.	3	.../5 A .../1 A .../250 mA	2	RS-485 Bus-Line	Modbus/RTU	40	422,52

Bus-Line: sistema de comunicación RS-485, con conector lateral entre módulos



Line-M Módulos expandibles, Sistema Line

Tipo	Código	Salidas TR	Salidas RL	Entradas dig.	Entrada analógica	Salidas analógicas	Comunicaciones	Protocolo	EUR
Módulos Entradas / Salidas									
Line-M-4IO-T	[*] M58E01.	4	-	4	-	-	Bus-Line	Modbus/RTU	176,35
Line-M-4IO-R	[*] M58E02.	-	4	4	-	-	Bus-Line	Modbus/RTU	176,35
Line-M-8I6O	[*] M58E08.	-	6	8	-	-	Bus-Line	Modbus/RTU	291,82
Line-M-4IO-A	[*] M58E03.	-	-	-	4 (0/4 ... 20 mA)	4 (0/4 ... 20 mA) 4 (0/2 ... 10 Vdc)	Bus-Line	Modbus/RTU	195,27
Line-M-4IO-RV	[*] M58E04.	-	4	4 (230 V)	-	-	Bus-Line	Modbus/RTU	168,51
Line-M-20I	[C] M58E06.	-	-	20	-	-	Bus-Line	Modbus/RTU	334,67

Bus-Line: sistema de comunicación RS-485, con conector lateral entre módulos

Tipo	Código	Descripción	EUR
------	--------	-------------	-----

Fuente alimentación

Line-M-EXT-PS	[*] M58E0A.	Fuente alimentación 110-277 V~ (F-N)/ 110-480 V~ (F-F), para máximo 3 equipos Line	216,96
---------------	-------------	--	--------

Módem

Line-M-4G	[*] M58E0C.	Módem comunicaciones 4G/GPRS y Bus-Line para comunicar con los equipos Line-EDS	287,57
-----------	-------------	---	--------

Convertor ethernet

Line-TCPRS1	[C] M62411.	Convertor RS-485/RS-232 a Ethernet/Wi-Fi (ModbusTCP/TCP/UDP) Servidor web integrado y App Móvil (MyConfig) para configuración	354,83
-------------	-------------	---	--------

Bus-Line: sistema de comunicación RS-485, con conector lateral entre módulos

Accesorios



MC1, Transformadores eficientes monofásicos con triple escala

Tipo	Código	Rango medida(A)	A máx.	Clase 0,5 Potencia (VA)	Sistema	Diámetro(mm)	EUR
MC1-15-75	[*] M73112.	75	75	0.25	Monofásico	15	38,70
MC1-20-50/100/150 A	[*] M73118.	50/100/150	150	0.25	Monofásico	20	51,96
MC1-35-50/100/150 A	[*] M73116.	50/100/150	150	0.25	Monofásico	35	64,48
MC1-20-150/200/250 A	[*] M73113.	150/200/250	250	0.25	Monofásico	20	51,96
MC1-30-250/400/500 A	[*] M73114.	250/400/500	500	0.25	Monofásico	30	56,56
MC1-55-500/1000/1500 A	[*] M73115.	500/1000/1500	1500	0.25	Monofásico	55	60,64
MC1-80 1000/1500/2000 A	[*] M73117.	1000/1500/2000	2000	0.25	Monofásico	80	66,49

Los transformadores MC/SC3, con salida 250 mA, sólo son compatibles con los analizadores de redes tipo MC



MC3, Transformadores trifásicos

Tipo	Código	A máx.	Clase 0,5 Potencia (VA)	Sistema	Diámetro(mm)	EUR
MC3 - 63 A	[*] M73121.	63	0.1	Trifásico	7,1	73,20
MC3 - 125 A	[*] M73122.	125	0.1	Trifásico	14,6	75,33
MC3 - 250 A	[*] M73123.	250	0.1	Trifásico	26	88,12

Los transformadores MC/SC3, con salida 250 mA, sólo son compatibles con los analizadores de redes tipo MC



SC3, Transformadores trifásicos núcleo abierto

Tipo	Código	A máx.	Clase 0,5 Potencia (VA)	Sistema	Diámetro(mm)	EUR
SC3-125	[*] M73602.	125	0.1	Trifásico	15	212,41

Los transformadores MC/SC3, con salida 250 mA, sólo son compatibles con los analizadores de redes tipo MC

Contadores



CEM-C5 Contador monofásico directo de energía básico

Tipo	Código	Cuadrantes	Rango medida (V)	Rango medida (A)	Salida TR.	Certificación	Módulos	Display	EUR
CEM-C5	[*] Q25112.	2	1 x 230	5 (50) A	1	IEC	1	LCD	68,94

Frecuencia: 50/60 Hz. Parámetros: kWh

NEW



CEM-C12c Contador de energía monofásico directo con parámetros básicos de analizador

Tipo	Código	Cuadrantes	Rango medida (V)	Rango medida (A)	Tarifa	Certificación	Módulos	Comunicaciones	Protocolo	EUR
CEM-C12c	[*] Q27211.	4	1 x 230	5 (100) A	1	IEC	1	RS-485	Modbus/RTU	79,16
CEM-C12c-MID	[*] Q27212.	4	1 x 230	0,25 ... 5 (100) A	1	MID	1	RS-485	Modbus/RTU	88,88

Frecuencia: 50/60 Hz. Parámetros: V, A, kW, kVA, kWh, cos phi



CEM-C Contador de energía Alimentación 230 Vca, 50 ... 60 Hz

Tipo	Código	Cuadrantes	Rango medida (V)	Rango medida (A)	I máx. (A)	Tarifa	Salida TR.	Entradas dig.	Certificación	Módulos	Comunicaciones	Protocolo	EUR
Monofásico Directo													
CEM C10 212	[*] Q21112.	Abs.	1 x 230	5 (65) A	65	1	1	-	IEC	2	-	-	93,65
CEM C10 212 MID	[*] Q21114.	Abs.	1 x 230	5 (65) A	65	1	1	-	MID	2	-	-	103,02
Trifásico Directo													
CEM-C21-T1	[*] Q22411.	Abs.	3 x 127/220...3 x 230/400	5 (65) A	65	1	1	-	IEC	4	-	-	140,91
CEM-C21-485-T1	[*] Q22421.	Abs.	3 x 127/220...3 x 230/400	5 (65) A	65	1	1	-	IEC	4	RS-485	Modbus/RTU	175,03
CEM-C21-485-DS	[*] Q22431.	Abs.	3 x 127/220...3 x 230/400	5 (65) A	65	2	-	1	IEC	4	RS-485	Modbus/RTU	175,03
CEM-C21-T1-MID	[*] Q22412.	Abs.	3 x 127/220...3 x 230/400	5 (65) A	65	1	1	-	MID	4	-	-	155,00
CEM-C21-485-T1-MID	[*] Q22422.	Abs.	3 x 127/220...3 x 230/400	5 (65) A	65	1	1	-	MID	4	RS-485	Modbus/RTU	192,52
CEM-C21-485-DS-MID	[*] Q22432.	Abs.	3 x 127/220...3 x 230/400	5 (65) A	65	2	-	1	MID	4	RS-485	Modbus/RTU	192,52
Trifásico Indirecto													
CEM-C31-T1	[*] Q23511.	Abs.	3 x 57/100...3 x 230/400	.../ 5 (10) A	10	1	1	-	IEC	4	-	-	143,24
CEM-C31-485-T1	[*] Q23521.	Abs.	3 x 57/100...3 x 230/400	.../ 5 (10) A	10	1	1	-	IEC	4	RS-485	Modbus/RTU	177,35
CEM-C31-485-DS	[*] Q23531.	Abs.	3 x 57/100...3 x 230/400	.../ 5 (10) A	10	2	-	1	IEC	4	RS-485	Modbus/RTU	177,35
CEM-C31-T1-MID	[*] Q23512.	Abs.	3 x 57/100...3 x 230/400	.../ 5 (10) A	10	1	1	-	MID	4	-	-	157,55
CEM-C31-485-T1-MID	[*] Q23522.	Abs.	3 x 57/100...3 x 230/400	.../ 5 (10) A	10	1	1	-	MID	4	RS-485	Modbus/RTU	195,08
CEM-C31-485-DS-MID	[*] Q23532.	Abs.	3 x 57/100...3 x 230/400	.../ 5 (10) A	10	2	-	1	MID	4	RS-485	Modbus/RTU	195,08

CEM-C10 y CEM-C21/C31 sin comunicaciones RS-485 incorporadas, pueden opcionalmente comunicar con los módulos CEM-M-ETH y CEM-M-RS485.

Equipos con medidas absolutas (Abs). Para 2 ó 4 cuadrantes consultar tabla codificación

Frecuencia: 50/60 Hz. Parámetros: V, A, kW, kVA, kWh, cos phi

CEM-XXX-T1 - Dispositivos con salida pulsos (transistor)

CEM-XXX-DS - Dispositivos con entrada digital para cambio de tarifa y contador de impulsos

Módulo comunicaciones para CEM

Tipo	Código	Comunicaciones	Protocolo	EUR
CEM-M-RS485	[*] Q23100.	RS-485	Modbus/RTU	79,67
CEM-M-ETH	[C] Q23403.	Ethernet	Modbus/TCP	113,12

Compatibles con contadores CEM-C10 y CEM-C21/C31 sin comunicaciones RS-485 incorporadas

TABLA DE PRESTACIONES ADICIONALES




CEM-10 / CEM-C21/ CEM-C31

Q	2	X	X	X	X	0	0	X	X	X	X	X	X		
Código	Código interno											Plazo entrega	+ €		
	Estándar (ABS)											0	0	-	-
Cuadrantes	2											0	1	2	-
	4											0	2	2	-

ABS = Energía Consumida + Energía Generada

Analizadores de calidad de suministro

Tabla de selección Analizadores de calidad de suministro eléctrico

		QNA-600	CVM-A1500A	CVM-A1500
		 Clase A	 Clase A	 Según Clase A
Montaje	Panel (mm)	Rack 19"	144 x 144	144 x 144
Conexión	Trifásico 3/4 hilos	config.	config.	config.
	Cuadrantes	4	4	4
Alimentación		180...300 V _{ac}	85-265V _{ca} / 120-300V _{cc} 20-120V _{cc} (OP)	85-265V _{ca} / 120-300V _{cc} 20-120V _{cc} (OP)
Parámetros	Parámetros por fase	●	●	●
	Potencia activa	0,5	0,2	0,2
	Energía activa	0,5S	0,2S (.../5A)	0,2S (.../5A)
	Energía reactiva	1	1	1
	Máxima demanda	-	●	●
	Armónicos	64	63	63
	THD U / THD I	●	●	●
	Tarifas	-	3	3
	Horas, coste, kgCO ₂	-	●	●
	Medidas parámetros de calidad	Eventos (sobretensiones, huecos e interrupciones)	●	●
Parámetros EN50160		●	●	●
Variaciones rápidas de tensión (RVC)		●	-	-
Transmisión de señales por la red		●	-	-
Transitorios de tensión		●	●	●
Transitorios de corriente		●	-	-
Forma de onda (de los eventos de calidad)		●	●	●
Transitorios		●	●	●
Entrada Tensión	Directa	500 V _{F-N} / 866 V _{F-F}	600 V _{F-N} / 1000 V _{F-F}	600 V _{F-N} / 1000 V _{F-F}
	Indirecta	config	config	config
Entrada Corriente	../5 A	●	●	●
	../1 A	-	●	●
	../250 mA	-	●	●
Entradas/Salidas	Pinza Flexible (Rogoswki)	-	ST	ST
	Entradas digitales	-	2	2
	Salidas digitales	-	2	2
	Salidas relé	-	2	2
Comunicaciones	RS-485	-	●	●
	TCP/IP	●	●	●
	Wi-Fi	●	-	-
	4G	●	-	-
Interfaz	Pantalla color	OLED	●	●
Protocolos	ModBus/RTU	-	●	●
	ModBus/TCP	-	OP	OP
	XML / BACnet	-	●	●
	M-BUS	-	OP	OP
	IEC 61850	●	-	-
	HTTPS / API REST	●	-	-
	LonWorks	-	OP	OP
	Web server	●	HTML5	HTML5
	FTP + SFTP	●	-	-
	Módulos de expansión	Entradas/Salidas digitales	-	OP (8 + 8)
Entradas digitales /Salidas relé		-	OP (8 + 8)	OP (8 + 8)
Entradas/Salidas analógicas		-	OP (4 + 8)	OP (4 + 8)
Normas	IEC 61000-4-30	Clase A- Edic.3	Clase A	Según clase A
	Según UL	-	Certificado	Certificado
	Medida según MID	-	●	●
		OP - Opcional		

NEW



QNA600 Equipos de Registro de calidad de suministro eléctrico (según UNE-EN-50160 e IEC 61000-4-30)

Alimentación 180...300 Vca, medida 500 V_{F-N} / 866 V_{F-F}

Tipo	Código	Precisión energía	Clase	Alimentación	Corriente entrada	Comunicaciones	Protocolo	Armónicos	Certificación	Memoria	EUR
QNA600	[c] Q22010.	0,5s	A	180 ... 300 V~	0.05 ... 10 A	Ethernet Wi-Fi 4G	HTTPS - NTP - SFTP - IEC61850	64	IEC 61000-4-30 (Class A)	16 GB	4.940,00



CVM-A Analizador de redes y calidad de suministro eléctrico panel

Alimentación 100...240 Vca / 120...300 Vcc, medida 600 V_{F-N} / 1000 V_{F-F}

Tipo	Código	Precisión energía	Corriente entrada	Salidas TR	Salidas RL	Entradas dig.	Comunicaciones	Protocolo	Armónicos	Certificación	Memoria	EUR
CVM-A1500A-ITF-485-ICT2	[2] M563110000A00	0,2S (.../5A)	.../5 A .../1 A 250 mA	2	2	2	RS-485 Ethernet	Modbus/RTU BACnet webserver (HTTP) XML HTML5	63	IEC 61000-4-30 (Class A)	200 MB	2.232,55
CVM-A1500A-FLEX-485-ICT2	[2] M563510000A00	1	Rogowski	2	2	2	RS-485 Ethernet	Modbus/RTU BACnet webserver (HTTP) XML HTML5	63	IEC 61000-4-30 (Class A)	200 MB	2.115,26
CVM-A1500-ITF-485-ICT2	[*] M56311.	0,2S (.../5A)	.../5 A .../1 A 250 mA	2	2	2	RS-485 Ethernet	Modbus/RTU BACnet webserver (HTTP) XML HTML5	63	-	200 MB	1.758,54
CVM-A1500-FLEX-485-ICT2	[*] M56351.	1	Rogowski	2	2	2	RS-485 Ethernet	Modbus/RTU BACnet webserver (HTTP) XML HTML5	63	-	200 MB	1.647,18

Equipo de medida 4 cuadrantes con PowerStudio embedded. Módulo Datalogger integrado. Opcional Modbus/TCP. Memoria interna de 200 MB.

Ver módulos de expansión y accesorios (Juntas de estanqueidad) para CVM-A / CVM-B.

Precisión energía sin sensores conectados



M-CVM-AB Módulos para analizador de redes CVM-A / CVM-B

Tipo	Código	Salidas TR	Salidas RL	Entradas dig.	Entrada analógica	Salidas analógicas	Comunicaciones	Protocolo	Memoria	EUR
M-CVM-AB-8I-80TR	[*] M56E01.	8	-	8	-	-	-	-	-	188,02
M-CVM-AB-8I-80R	[*] M56E02.	-	8	8	-	-	-	-	-	196,30
M-CVM-AB-4AI-8A0	[*] M56E03.	-	-	-	4 (0/4 ... 20 mA)	8 (0/4 ... 20 mA)	-	-	-	262,85
M-CVM-AB-Modbus-TCP (bridge)	[*] M56E05.	-	-	-	-	-	Ethernet	Modbus/TCP (gateway to RS485)	-	254,36
M-CVM-AB-Modbus-TCP (switch)	[*] M56E0A.	-	-	-	-	-	Ethernet	Modbus/TCP (gateway to TCP)	-	257,87
M-CVM-B-DATALOGGER	[*] M56E06.	-	-	-	-	-	Ethernet	Webserver HTML5 XML	200 MB	372,30
M-CVM-AB-MBUS	[*] M56E07.	-	-	-	-	-	M-BUS	M-BUS	-	169,30
M-CVM-AB-LonWorks	[*] M56E08.	-	-	-	-	-	LonWorks	LonTalk (ISO/IEC 14908, ANSI/EIA 7091)	-	198,91

CVM-B, CVM-A

M	5	X	X	X	X	0	0	X	X	X	X	X
Código	Código interno		↑	↑	↑	Plazo entrega	+ €					
Tensión Alimentación	Estándar (100...240 V _{ca} / 120 ...300 V _{cc})		0			-	-					
	20...120 V _{cc}		F			1	68,71					
Otros	Terminales horquilla métrico (M3)		B	T		-	-					

Accesorios



Convertidores de medio

Tipo	Código	Descripción	EUR
RS			
RS2RS	[*] M62141.	Convertor inteligente RS-232/485, y amplificador (control RTS), para PC	306,37
USB			
USB-RS 485	[*] M54040.	USB-RS 485, Convertor USB a RS-485	214,71
USB-RS 232	[*] M54050.	USB-RS 232, Convertor USB a RS-232	209,72
M-BUS			
CMBUS-8	[*] M540A0.	CMBUS-8, Convertor de M-Bus a Modbus, hasta 8 esclavos Mbus	536,52
CMBUS-24	[*] M540B0.	CMBUS-24, Convertor de M-Bus a Modbus, hasta 24 esclavos Mbus	993,29
LoRa			
Bridge LR PSAC	[*] M6215A.	Convertor LoRa a RS-485 (Modbus/RTU) con alimentación en CA (110...264 Vca)	205,16
Bridge LR PSDC	[*] M6215E.	Convertor LoRa a RS-485 (Modbus/RTU) con alimentación en CC (9 ... 36 Vcc)	205,16
Ethernet			
TCPRS1+	[*] M62422.	Convertor RS-485 a Ethernet/Wi-Fi (ModbusTCP/TCP/UDP) Servidor web integrado y App Móvil (MyConfig Wifi) para configuración	305,00

NEW



PowerStudio, Software de gestión energética

Tipo	Código	Descripción	EUR
Software SCADA			
PowerStudio SCADA Basic	[*] W20100.	Software SCADA para monitorización, control y análisis de instalaciones, con dispositivos CIRCUTOR y equipos Modbus de terceros. Hasta 25 equipos	1.990,00
PowerStudio SCADA Pro	[*] W20110.	Software SCADA para monitorización, control y análisis de instalaciones, con dispositivos CIRCUTOR y equipos Modbus de terceros. Hasta 50 equipos	3.749,00
PowerStudio SCADA Ultimate	[*] W20120.	Software SCADA para monitorización, control y análisis de instalaciones, con dispositivos CIRCUTOR y equipos Modbus de terceros. Sin límite de equipos	11.149,00
OPC UA Server	[*] W20200.	Permite configurar un servidor OPC UA en PowerStudio para que cualquier SCADA con cliente OPC UA integre los parámetros deseados	1.119,00
PS-DataBox	[*] W20300.	Permite conectar el software PowerStudio y la plataforma cloud DataBox	Descarga

NEW



DATABOX, Software cloud DataBox

Planes de datos DataBox

Tipo	Código	Descripción	EUR
Planes			
LitePlan_Databox	[*] W10100.	6 Lecturas, 6 Alarmas y 6 Actuadores	16,00
SmallPlan_Databox	[*] W10101.	18 Lecturas, 18 Alarmas y 18 Actuadores	31,00
MediumPlan_Databox	[*] W10102.	55 Lecturas, 55 Alarmas y 55 Actuadores	59,00
BigPlan_Databox	[*] W10103.	100 Lecturas, 100 Alarmas y 100 Actuadores	104,00
Usuarios			
BasicUser_Databox	[*] W10110.	Permisos de visualización	6,00
AdvancedUser_Databox	[*] W10111.	Permisos de visualización y edición de configuración gráfica e informes	8,00
AnalyticsUser_Databox	[*] W10112.	Permisos de visualización, análisis y edición de configuración gráfica e informes	35,00
ProfessionalUser_Databox	[*] W10113.	Permisos de administrador. Se requiere un mínimo de un usuario por partner	58,00
Servicios			
Act-Firmware_Databox	[*] W10120.	Actualización de firmware ePick GPRS VPN over-the-air	20,00
ImportVar_Databox	[*] W10121.	Variable importada y almacenada en la plataforma	1,00
ModbusIntegration_Databox	[*] W10122.	Integración de un mapa Modbus de un nuevo dispositivo	630,00
Brand_databox	[*] W10123.	Personalización visual de la plataforma (Nombre, DNS e imagen de fondo)	200,00
API_Databox	[*] W10124.	Uso extenso de la API. 1.000 primeras llamadas gratuitas. Cobro mensual de paquetes de 25.000 llamadas.	40,00

Todos los códigos, a excepción del W10120, W10122 y W10124, corresponden a precios de suscripción mensual.

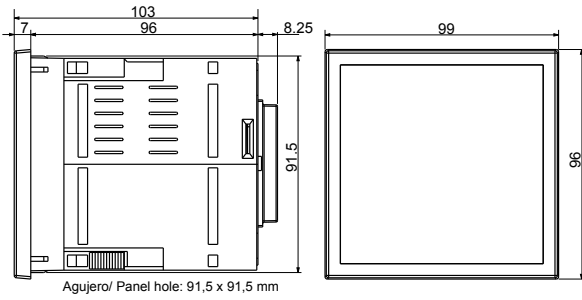
Los precios de los códigos W10120, W10122, son de compra única

El precio del código W10124, corresponde a 25.000 llamadas.

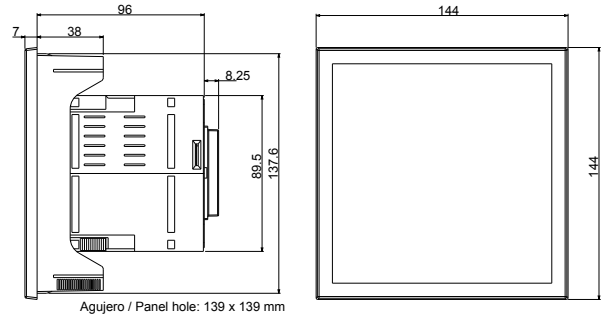
Se entiende como lectura una variable que se registra periódicamente, una alarma como una expresión que se evalúa continuamente en local y se notifica, y un actuador como una acción de telemando (manual o programada) preconfigurada

Dimensiones

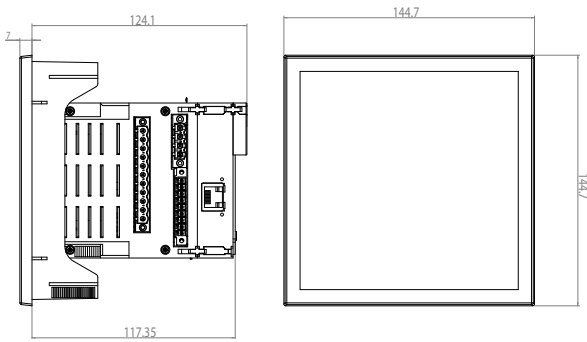
CVM B100



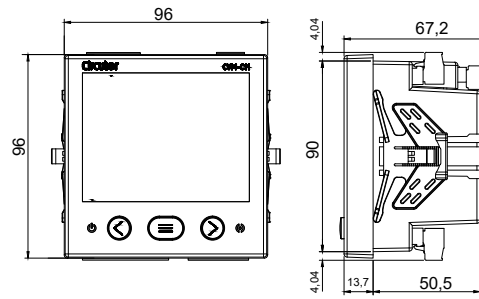
CVM B150



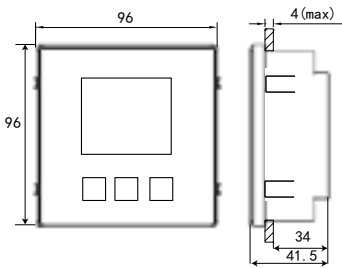
CVM A 1500 / CVM A 1500A



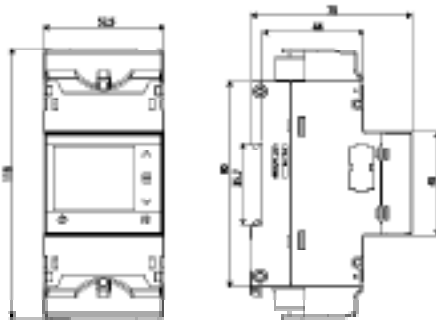
CVM C11



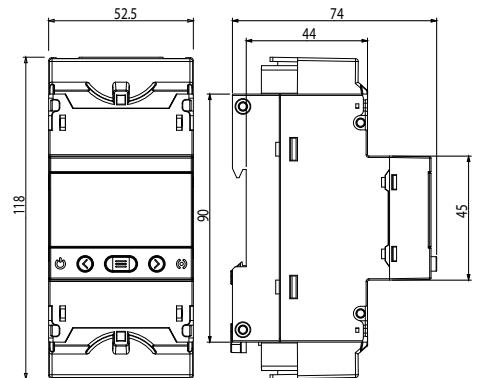
CVM C4



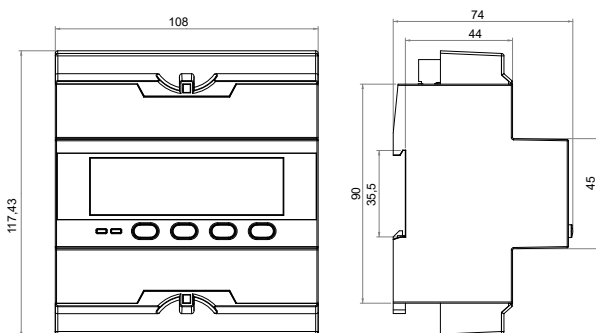
Line-CVM-D32



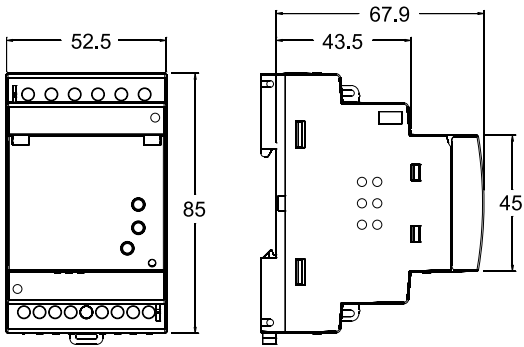
CVM-E3-MINI



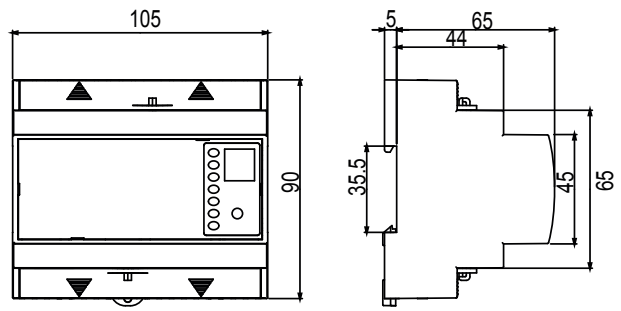
CVM-D41-DC



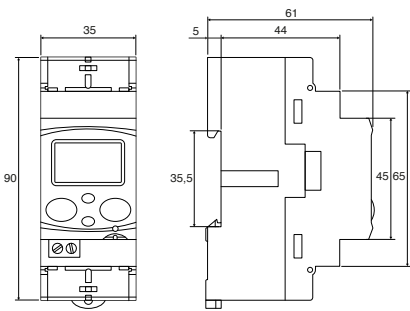
CVM NET



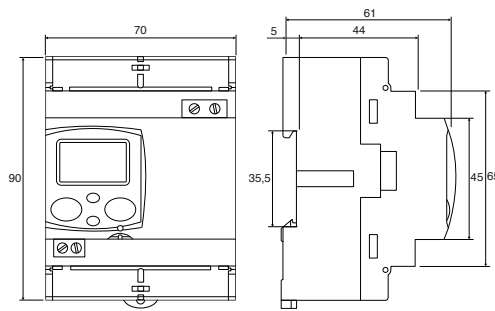
CVM NET4+



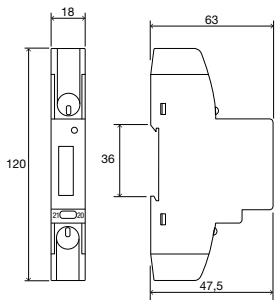
CEM-C10



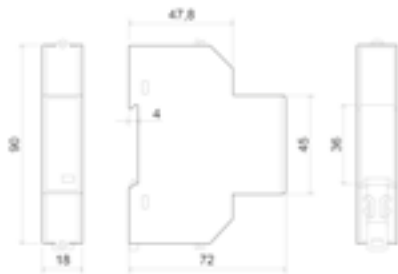
CEM-C21 / CEM-C31



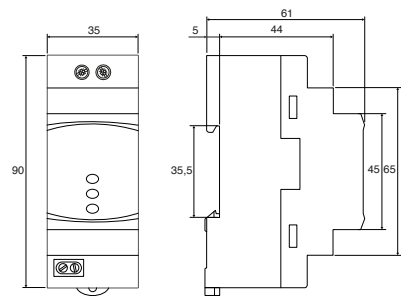
CEM-C5



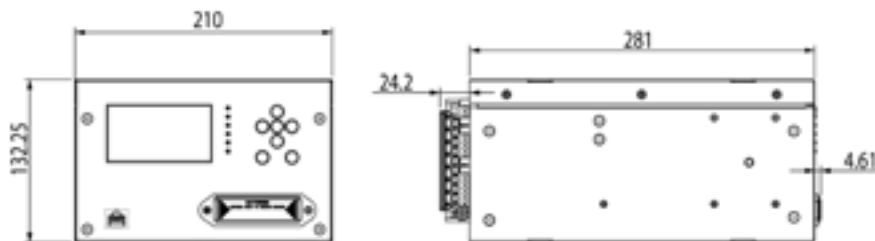
CEM-C12c



CEM-M



QNA600



Transformadores de medida y shunts

Tabla selección transformadores de medida

		TD	TDH	TA	TQ	TQR	STQ	MC	TM 45	TRMC	TRM	SH
			NEW									
Medida en alterna	Para contadores facturación	-	-	-	-	-	-	-	-	•	-	-
	Para instrumentos de medida	•	•	•	•	•	•	•	•	-	•	•
	Primario bobinado	-	-	ST	-	-	-	-	•	ST	-	-
	Barra pasante	•	•	ST	•	•	-	•	-	ST	•	-
	Núcleo partido	-	-	-	•	•	•	-	-	-	-	-
	Rango mínimo	40 A	60 A	5 A	100 A	400 A	50 A	50 A	1 A	50 A	75 A	-
	Rango máximo	4000 A	4000 A	5000 A	5000 A	2000 A	300 A	2000 A	50 A	3000 A	5000 A	-
	Alta precisión	-	•	-	-	-	-	-	-	-	-	-
	Trifásico	-	-	-	-	-	-	ST	-	ST	-	-
Medida en continua	Rango mínimo	-	-	-	-	-	-	-	-	-	-	1 A
	Rango máximo	-	-	-	-	-	-	-	-	-	-	20000 A
Otros parámetros	Salida secundario	.../5 A (*2)	.../5 A (*1)	.../5 A (*1)	.../5 A (*2)	.../5 A (*2)	.../5 A (*2)	250 mA	.../5 A (*1)	.../5 A (*1)	.../5 A (*1)	.../60 mV (*3)
	Resinado	OP	OP	-	-	-	-	-	-	•	•	-
	Precintable	•	•	-	•	-	-	-	-	-	-	-
	Certificado UL	-	-	ST	-	-	-	-	-	-	-	-
	Certificado individual	OP	OP	OP	OP	OP	-	-	-	OP	OP	-
Página	23	24	29	26	27	28	28	28	30	31	32	

ST - Según tipo





OP - Opcional

(*1) .../1 A bajo demanda





(*2) .../1 A, .../250 mA bajo demanda

(*3) Posibilidad otras salidas

TD, Transformadores de corriente perfil estrecho




Tipo	TD4					TD5					TD5.2				
															
	larg.x alt. x prof. (mm) 50 x 80 x 48					larg.x alt. x prof. (mm) 58 x 84 x 53					larg.x alt. x prof. (mm) 58 x 84 x 53				
ø (mm)	20										22				
Platina (mm)						15 x 15 20 x 10 25 x 5					25 x 10 30 x 10 20 x 12				
A	Clase / VA				EUR	Clase / VA				EUR	Clase / VA				EUR
	0,5	1	3	Código		0,5	1	3	Código		0,5	1	3	Código	
40/5	-	-	1,25	[*] M75011.	21,39										
50/5	-	1	1,5	[*] M75012.	22,14	-	0,5	1,5	[*] M75022.	23,12					
60/5	-	1,25	2,5	[*] M75013.	22,14	-	1	2,5	[*] M75023.	23,12					
75/5	-	1,5	3,75	[*] M75014.	22,14	-	1,5	3,5	[*] M75024.	23,26					
100/5	1,5	2,5	5	[*] M75015.	20,63	1,5	2,5	3,75	[*] M75025.	23,26	-	-	1	[*] M750A5.	24,49
125/5	2,5	3,75	5	[*] M75016.	19,19	1,5	2,5	3,75	[*] M75026.	20,70	-	1	1,5	[*] M750A6.	25,06
150/5	3,75	5	5	[*] M75017.	19,19	1,5	2,5	3,75	[*] M75027.	20,70	1	1,5	2,5	[*] M750A7.	26,17
200/5	5	7,5	7,5	[*] M75018.	19,94	2,5	3,75	5	[*] M75028.	20,70	1,5	2,5	3,5	[*] M750A8.	26,68
250/5						2,5	3,75	5	[*] M75029.	20,70	2,5	3,5	5	[*] M750A9.	28,56
300/5											2,5	3,5	5	[*] M750AA.	28,56
400/5											2,5	3,5	5	[*] M750AB.	28,56
500/5											5	7,5	10	[*] M750AC.	30,79
600/5											5	7,5	10	[*] M750AD.	33,00

Para outras configurações ver tabela de características adicionais

Tipo	TD6.2					TD6					TD8									
																				
	ancho x alto x fondo (mm) 66 x 91 x 53					ancho x alto x fondo (mm) 66 x 91 x 53					ancho x alto x fondo (mm) 85 x 109 x 59									
ø (mm)	25										28					43				
Platina (mm)	25 x 12 30 x 10 20 x 20					20 x 25 30 x 15 40 x 10					50 x 30 60 x 12 13 x 45									
A	Clase / VA				EUR	Clase / VA				EUR	Clase / VA				EUR					
	0,5	1	3	Código		0,5	1	3	Código		0,5	1	3	Código						
100/5	1	2,5	3,5	[*] M75055.	26,11															
125/5	1,5	3,5	5	[*] M75056.	27,30															
150/5	2,5	3,5	5	[*] M75057.	27,98	1	2,5	3,5	[*] M75047.	26,23										
200/5	3,5	5	5	[*] M75058.	28,88	1,5	3,5	5	[*] M75048.	25,41										
250/5	3,5	5	5	[*] M75059.	29,88	2,5	5	5	[*] M75049.	24,57										
300/5	5	7,5	7,5	[*] M7505A.	30,91	2,5	5	5	[*] M7504A.	24,57	2,5	3,5	3,5	[*] M7506A.	42,03					
400/5	5	7,5	7,5	[*] M7505B.	32,51	2,5	5	5	[*] M7504B.	24,57	2,5	3,5	5	[*] M7506B.	43,25					
500/5	5	7,5	10	[*] M7505C.	32,94	5	7,5	7,5	[*] M7504C.	25,41	2,5	5	5	[*] M7506C.	44,48					
600/5	5	7,5	10	[*] M7505D.	34,47	5	7,5	7,5	[*] M7504D.	26,23	2,5	5	5	[*] M7506D.	45,66					
750/5						5	7,5	10	[*] M7504E.	27,09	2,5	5	5	[*] M7506E.	46,75					
800/5						5	7,5	10	[*] M7504F.	28,76	5	7,5	7,5	[*] M7506F.	47,92					
1000/5											5	7,5	10	[*] M7506G.	50,07					
1200/5											5	7,5	10	[*] M7506H.	52,31					
1250/5											7,5	10	10	[*] M7506J.	53,45					
1500/5											7,5	10	15	[*] M7506K.	56,32					
1600/5											7,5	10	15	[*] M7506L.	57,30					





Para outras configurações ver tabela de características adicionais

TD, Transformadores de corriente perfil estrecho

Tipo	TD10					TD12						
												
	larg.x alt. x prof. (mm) 108 x 131 x 69					larg.x alt. x prof. (mm) 134 x 151 x 69						
ø (mm)	63					50						
Platina (mm)	50 x 50 60 x 30 80 x 30					100 x 50						
A	Clase / VA				Código	EUR	Clase / VA				Código	EUR
	0,5	1	3				0,5	1	3			
600/5	2,5	5	7,5		[*] M7507D.	50,67						
750/5	2,5	5	7,5		[*] M7507E.	52,98						
800/5	2,5	5	7,5		[*] M7507F.	53,30	2,5	5	7,5	[*] M7508F.	79,62	
1000/5	2,5	5	7,5		[*] M7507G.	57,93	2,5	5	7,5	[*] M7508G.	94,13	
1200/5	2,5	5	7,5		[*] M7507H.	61,19	5	10	15	[*] M7508H.	88,78	
1250/5	2,5	5	7,5		[*] M7507J.	53,35	5	10	15	[*] M7508J.	88,78	
1500/5	5	10	15		[*] M7507K.	64,91	7,5	15	20	[*] M7508K.	91,70	
1600/5	5	10	15		[*] M7507L.	75,51	7,5	15	20	[*] M7508L.	96,67	
2000/5	5	10	15		[*] M7507M.	80,99	7,5	15	20	[*] M7508M.	97,20	
2500/5	5	10	15		[*] M7507N.	83,54	10	20	25	[*] M7508N.	117,16	
3000/5	5	10	15		[*] M7507P.	85,13	10	20	25	[*] M7508P.	122,59	
4000/5							15	20	25	[*] M7508Q.	135,74	

Para outras configurações ver tabela de características adicionais

TDH, Transformador de corriente alta precisión





Tipo	TDH4					TDH5					TDH5.2							
																		
	ancho x alto x fondo (mm) 50 x 80 x 48					ancho x alto x fondo (mm) 58 x 84 x 53					ancho x alto x fondo (mm) 58 x 84 x 53							
ø (mm)	20										22							
Pletina (mm)						15 x 15 20 x 10 25 x 5					25 x 10 30 x 10 20 x 12							
A	Clase / VA				Código	EUR	Clase / VA				Código	EUR	Clase / VA				Código	EUR
	0,2	0,25	0,5S				0,2	0,25	0,5S				0,2	0,25	0,5S			
60/5	0,5	-	0,5		[*] M77013.	73,07	0,5	-	0,5	[*] M77023.	76,30							
75/5	0,75	0,5	0,75		[*] M77014.	73,07	1	0,5	1	[*] M77024.	76,77							
100/5	1	0,5	1		[*] M77015.	68,08	1,5	0,75	1,5	[*] M77025.	76,77	0,5	-	0,5	[*] M770A5.	80,81		
125/5	1,5	1	1,5		[*] M77016.	63,34	1,5	0,75	1,5	[*] M77026.	68,32	0,75	0,5	0,75	[*] M770A6.	82,70		
150/5	2,5	2	2,5		[*] M77017.	63,34	1,5	1	1,5	[*] M77027.	68,32	1	0,5	1	[*] M770A7.	86,37		
200/5	3,5	3	3,5		[*] M77018.	65,81	2,5	2	2,5	[*] M77028.	68,32	1,5	1	1,5	[*] M770A8.	88,04		
250/5							2,5	2	2,5	[*] M77029.	68,32	2	1,5	2	[*] M770A9.	94,24		
300/5												1,5	1	1,5	[*] M770AA.	94,24		
400/5												2,5	2	2,5	[*] M770AB.	94,24		
500/5												5	2	5	[*] M770AC.	101,61		
600/5												5	2	5	[*] M770AD.	108,90		

Para otras configuraciones ver tabla de prestaciones adicionales




TABLA DE PRESTACIONES ADICIONALES

TD, TDH										
M	7	X	X	X	X	0	0	X		
Código		Código interno		↑	Plazo entrega			+ €		
Secundario		Estándar (.../ 5 A)		0	-			-		
		.../ 1 A		1	1			Consultar		
		.../250 mA		A	1			Consultar		

NEW**TDH, Transformador de corriente alta precisión**

Tipo	TDH6.2					TDH6					TDH8				
															
	larg.x alt. x prof. (mm) 66 x 91 x 53					larg.x alt. x prof. (mm) 66 x 91 x 53					larg.x alt. x prof. (mm) 85 x 109 x 59				
ø (mm)	25					28					43				
Platina (mm)	25 x 12 30 x 10 20 x 20					20 x 25 30 x 15 40 x 10					50 x 30 60 x 12 13 x 45				
A	Clase / VA					Clase / VA					Clase / VA				
	0.2	0.2S	0.5S	Código	EUR	0.2	0.2S	0.5S	Código	EUR	0.2	0.2S	0.5S	Código	EUR
100/5	1	0,5	1	[*] M77055.	140,21										
125/5	2	1	2	[*] M77056.	140,19										
150/5	3	1,5	3	[*] M77057.	140,86	1	0,5	1	[*] M77047.	86,58					
200/5	3,5	2,5	3,5	[*] M77058.	141,14	2	1	2	[*] M77048.	83,86					
250/5	3,5	2,5	3,5	[*] M77059.	141,47	2,5	1,5	2,5	[*] M77049.	81,08					
300/5	7,5	5	7,5	[*] M7705A.	141,56	3,5	2,5	3,5	[*] M7704A.	81,08	2	1	2	[*] M7706A.	56,01
400/5	7,5	5	7,5	[*] M7705B.	141,85	3,5	2,5	3,5	[*] M7704B.	54,05	2	1	2	[*] M7706B.	58,59
500/5	7,5	5	7,5	[*] M7705C.	144,78	5	3,5	5	[*] M7704C.	55,90	3,5	2	3,5	[*] M7706C.	60,86
600/5	7,5	5	7,5	[*] M7705D.	150,01	5	3,5	5	[*] M7704D.	57,71	3,5	2	3,5	[*] M7706D.	62,62
750/5						5	3,5	5	[*] M7704E.	59,59	3,5	2	3,5	[*] M7706E.	63,34
800/5						5	3,5	5	[*] M7704F.	63,28	3,5	2	3,5	[*] M7706F.	63,19
1000/5											5	3,5	5	[*] M7706G.	65,72
1200/5											5	3,5	5	[*] M7706H.	67,81
1250/5											7,5	5	7,5	[*] M7706J.	69,50
1500/5											7,5	5	7,5	[*] M7706K.	70,51
1600/5											7,5	5	7,5	[*] M7706L.	73,57

Para outras configurações ver tabela de características adicionais

Tipo	TDH10					TDH12				
										
	ancho x alto x fondo (mm) 108 x 131 x 69					ancho x alto x fondo (mm) 134 x 151 x 69				
ø (mm)	63					50				
Pletina (mm)	50 x 50 60 x 30 80 x 30					100 x 50				
A	Clase / VA					Clase / VA				
	0.2	0.2S	0.5S	Código	EUR	0.2	0.2S	0.5S	Código	EUR
600/5	3,75	2,5	3,75	[*] M7707D.	56,14					
750/5	3,75	2,5	3,75	[*] M7707E.	66,09					
800/5	3,75	2,5	3,75	[*] M7707F.	67,57	2,5	-	2,5	[*] M7708F.	92,62
1000/5	3,75	2,5	3,75	[*] M7707G.	72,41	2,5	1,25	2,5	[*] M7708G.	97,83
1200/5	3,75	2,5	3,75	[*] M7707H.	74,87	5	3,5	5	[*] M7708H.	100,46
1250/5	3,75	2,5	3,75	[*] M7707J.	76,09	5	3,5	5	[*] M7708J.	96,17
1500/5	7,5	5	7,5	[*] M7707K.	78,70	7,5	5	7,5	[*] M7708K.	101,97
1600/5	7,5	5	7,5	[*] M7707L.	89,08	7,5	5	7,5	[*] M7708L.	110,18
2000/5	7,5	5	7,5	[*] M7707M.	96,73	10	7,5	10	[*] M7708M.	113,76
2500/5	7,5	5	7,5	[*] M7707N.	106,86	10	7,5	10	[*] M7708N.	128,67
3000/5	7,5	5	7,5	[*] M7707P.	114,38	15	10	15	[*] M7708P.	142,85
4000/5						20	15	20	[*] M7708Q.	159,47

Para otras configuraciones ver tabla de prestaciones adicionales




Fijación carril para TD/TDH

Tipo	Código	Descripción	EUR
DIN-FIX 50x50	[*] M75102.	DIN-FIX 50x50;Descripción: Fijación carril DIN 50 x 50 mm (TD4, TD5, TD5.2, TD6, TD6.2)	4,82
DIN-FIX 50x84	[*] M75103.	DIN-FIX 50x84;Descripción: Fijación carril DIN 50 x 84 mm (TD8 / TDH8 / TD10 / TDH10)	4,82
TD4-COVER	[*] M75111.	TD4 / TDH4-COVER;Descripción: Tapa cubrebornes/etiqueta para TD4 / TDH4 + tapón secundario	3,21
TD5/TD5.2-COVER	[*] M75121.	TD5-COVER;Descripción: Tapa cubrebornes/etiqueta para TD5/ TD5.2 + tapón secundario	3,21
TD6/TD6.2-COVER	[*] M75141.	TD6-COVER;Descripción: Tapa cubrebornes/etiqueta para TD6 / TDH6 / TD6.2 / TDH6.2 + tapón secundario	3,21
TD8-COVER	[*] M75161.	TD8-COVER;Descripción: Tapa cubrebornes/etiqueta para TD8 / TDH8 + tapón secundario	3,21
TD10-COVER	[*] M75171.	TD10-COVER;Descripción: Tapa cubrebornes/etiqueta para TD10 / TDH10 + tapón secundario	6,40
TD12-COVER	[*] M75181.	TD12-COVER;Descripción: Tapa cubrebornes/etiqueta para TD12 / TDH12 + tapón secundario	6,40

Plazo entrega: [*] Inmediato, [x] Semanas laborables, [c] Consultar

Circuitor. The Future is Efficiency

TQR, Transformador de corriente de núcleo partido

Tipo	TQR-8	TQR-10								
										
	larg.x alt. x prof. (mm) 216 x 173 x 43.1	larg.x alt. x prof. (mm) 240 x 198.71 x 43.41								
ø (mm)	80	105								
Platina (mm)										
A	Clase / VA				EUR	Clase / VA				EUR
	0.5	1	3	Código		0.5	1	3	Código	
400/5	-	1,5	3	[*] M76037.	122,28					
500/5	1	1,5	3	[*] M76039.	124,08					
600/5	1,5	2	4	[*] M7603B.	125,86	1,5	2	4	[C] M7604B.	164,40
700/5	2	4	8	[*] M7603D.	127,65	2	4	8	[C] M7604D.	166,15
750/5	2,5	5	10	[C] M7603E.	128,53	2,5	5	10	[C] M7604E.	167,87
800/5	3	7	15	[*] M7603F.	129,43	3	7	15	[C] M7604F.	169,03
1000/5	5	8	16	[*] M7603J.	132,10	5	8	16	[C] M7604J.	172,52
1250/5	6	10	20	[*] M7603L.	133,00	6	10	20	[C] M7604L.	173,68
1500/5	6	10	20	[*] M7603M.	133,90	6	10	20	[C] M7604M.	174,84
2000/5	8	15	25	[*] M7603N.	134,78	8	15	25	[C] M7604N.	198,88

Para outras configurações ver tabela de características adicionais

TABLA DE PRESTACIONES ADICIONALES

TQR		M 7 X X X X 0 0 X X X		
Código	Código interno			Plazo entrega + €
Secundario	Estándar (.../ 5 A)	0		-
	.../ 1 A	1		+20%
	.../250 mA	A		+30%
	.../100 mA	7		Consultar +40%
		0		
	IP 65 (1 m)	1		+30%+2€
	IP 65 (2 m)	2		+30%+4€
	IP 65 (3 m)	3		+30%+6€
Protección IP65 (metros cable)	IP 65 (4 m)	4		+30%+8€
	IP 65 (5 m)	5		+30%+10€
Sólo TQR-8	IP 65 (6 m)	6		+30%+12€
	IP 65 (7m)	7		+30%+14€
	IP 65 (8 m)	8		+30%+16€
	IP 65 (9 m)	9		+30%+18€
	IP 65 (10 m)	A		+30%+20€

(*) Se adjunta en una hoja el certificado para cada transformador



SC3, Transformadores trifásicos núcleo abierto

Tipo	Código	A máx.	Clase 0,5 Potencia (VA)	Sistema	Diámetro(mm)	EUR
SC3-125	[*] M73602.	125	0.1	Trifásico	15	212,41

Los transformadores MC/SC3, con salida 250 mA, sólo son compatibles con los analizadores de redes tipo MC



MC3, Transformadores trifásicos

Tipo	Código	A máx.	Clase 0,5 Potencia (VA)	Sistema	Diámetro(mm)	EUR
MC3 - 63 A	[*] M73121.	63	0.1	Trifásico	7,1	73,20
MC3 - 125 A	[*] M73122.	125	0.1	Trifásico	14,6	75,33
MC3 - 250 A	[*] M73123.	250	0.1	Trifásico	26	88,12

Los transformadores MC/SC3, con salida 250 mA, sólo son compatibles con los analizadores de redes tipo MC



MC1, Transformadores eficientes monofásicos con triple escala

Tipo	Código	Rango medida(A)	A máx.	Clase 0,5 Potencia (VA)	Sistema	Diámetro(mm)	EUR
MC1-15-75	[*] M73112.	75	75	0.25	Monofásico	15	38,70
MC1-20-50/100/150 A	[*] M73118.	50/100/150	150	0.25	Monofásico	20	51,96
MC1-35-50/100/150 A	[*] M73116.	50/100/150	150	0.25	Monofásico	35	64,48
MC1-20-150/200/250 A	[*] M73113.	150/200/250	250	0.25	Monofásico	20	51,96
MC1-30-250/400/500 A	[*] M73114.	250/400/500	500	0.25	Monofásico	30	56,56
MC1-55-500/1000/1500 A	[*] M73115.	500/1000/1500	1500	0.25	Monofásico	55	60,64
MC1-80 1000/1500/2000 A	[*] M73117.	1000/1500/2000	2000	0.25	Monofásico	80	66,49

Los transformadores MC/SC3, con salida 250 mA, sólo son compatibles con los analizadores de redes tipo MC

STQ, Transformadores de corriente núcleo partido

Tipo	STQ-24											
	Tamaño (mm) ancho x alto x fondo 53x70x43.2											
Secundario	5 A				1 A				250 mA			
A	Clase	VA	Código	EUR	Clase	VA	Código	EUR	Clase	VA	Código	EUR
50									3	0,1	[C] M7371200A0000	52,82
100	3	1	[C] M73715.	41,80	3	1	[C] M737150010000	44,00	3	0,1	[C] M7371500A0000	52,82
150	3	1	[C] M73717.	42,21	3	1	[C] M737170010000	44,44	3	0,1	[C] M7371700A0000	52,82
200	3	1	[C] M73718.	42,14	3	1	[C] M737180010000	51,54	3	0,1	[C] M7371800A0000	55,83
250	1	1	[C] M73719.	42,73	1	1	[C] M737190010000	51,54	1	0,1	[C] M7371900A0000	51,43
300	1	1	[C] M7371A.	43,22	1	1	[C] M7371A0010000	54,34	1	0,1	[C] M7371A00A0000	58,87

TM45, Transformador de corriente primario bobinado con carril DIN



Tipo	ancho x alto x fondo (mm) 52.5 x 85 x 70				
Pletina (mm)	Clase / VA				EUR
A	0.5	1	3	Código	EUR
1/5	2,5	5	7	[C] M70609.	120,76
5/5	2,5	5	7	[*] M70601.	81,62
10/5	2,5	5	7	[*] M70602.	86,42
15/5	2,5	5	7	[*] M70603.	87,09
20/5	2,5	5	7	[*] M70604.	90,80
25/5	2,5	5	7	[*] M70605.	93,01
30/5	2,5	5	7	[*] M70606.	96,99
40/5	2,5	5	7	[*] M70607.	99,59
50/5	2,5	5	7	[*] M70608.	101,19

Para otras configuraciones ver tabla de características adicionales

TABLA DE PRESTACIONES ADICIONALES

TM45					
M	7	X	X	X	X
				0	0
Código				Código interno	↑
				0	Plazo entrega
Secundario				Estándar (.../ 5 A)	-
				.../ 1 A	1 Consultar
				.../250 mA	A 1 Consultar





TA210, Transformador de corriente primario bobinado

Tipo					
					
	ancho x alto x fondo (mm) 75 x 104.5 x 134				
Pletina (mm)					
A	Clase / VA			Código	EUR
	0.5	1	3		
5/5	15	20	30	[*] M70541.	76,93
10/5	15	20	30	[*] M70542.	76,93
15/5	15	20	30	[*] M70543.	76,93
20/5	15	20	30	[*] M70544.	77,58
25/5	15	20	30	[*] M70545.	77,58
30/5	15	20	30	[*] M70546.	77,58
40/5	15	20	30	[*] M70547.	77,58
50/5	15	20	30	[*] M70548.	80,85
60/5	15	20	30	[*] M70549.	80,85
75/5	15	20	30	[*] M7054A.	80,85
80/5	15	20	30	[1] M7054K.	80,85
100/5	15	20	30	[*] M7054B.	80,85
125/5	15	20	30	[*] M7054C.	80,85
150/5	15	20	30	[*] M7054D.	80,85
200/5	10	20	30	[*] M7054E.	80,85
250/5	15	20	30	[*] M7054F.	80,85
300/5	15	20	30	[*] M7054G.	80,85
400/5	15	20	30	[*] M7054H.	80,85

Tapa bornes con sello e base de fixação incluídos


TA				
M	7	X	X	X
Código	Código interno			X
Secundario	Estándar (.../ 5 A)			0
	.../ 1 A			1
	.../250 mA			A
				Plazo entrega
				+ €

TA, Transformador de corriente

Tipo	TA400					TA500					TA600				
															
	ancho x alto x fondo (mm) 95 x 165 x 59					ancho x alto x fondo (mm) 115 x 185 x 63					ancho x alto x fondo (mm) 124 x 192 x 62				
Pletina (mm)	100 x 20					100 x 30					125 x 60				
A	Clase / VA			Código	EUR	Clase / VA			Código	EUR	Clase / VA			Código	EUR
	0.5	1	3			0.5	1	3			0.5	1	3		
300/5	5	10	15	[3] M7059A.	70,79										
400/5	5	10	15	[3] M70591.	75,01										
500/5	15	20	30	[3] M70592.	76,29										
600/5	15	20	30	[3] M70593.	77,27										
750/5	15	20	30	[*] M70594.	81,52										
800/5	15	20	30	[*] M70595.	82,84						15	15	-	[3] M705BB.	178,54
1000/5	15	20	30	[*] M70596.	84,56	15	20	30	[3] M705A2.	97,69	15	20	30	[*] M705B1.	178,53
1200/5	15	20	30	[*] M70597.	89,96	15	20	30	[3] M705A3.	101,97	15	20	30	[3] M705B2.	178,54
1500/5	15	30	40	[*] M70598.	96,27	15	30	40	[*] M705A4.	110,86	15	20	30	[*] M705B3.	178,54
2000/5	20	40	50	[*] M70599.	109,67	20	40	50	[*] M705A6.	126,25	15	20	30	[*] M705B5.	178,54
2500/5	20	40	50	[C] M7059B.	121,27	20	40	50	[*] M705A7.	143,97	20	30	40	[*] M705B6.	211,11
3000/5						20	45	60	[*] M705A8.	161,28	30	40	60	[*] M705B7.	211,11
3200/5											30	40	60	[3] M705BA.	212,90
4000/5						35	50	70	[*] M705A9.	179,86	35	50	70	[*] M705B8.	217,97
5000/5											40	60	80	[*] M705B9.	241,24


Para outras configurações ver tabela de características adicionais

kit3-TRMC210, Kit 3 transformadores de corriente para contadores con verificación en origen, primario bobinado

Tipo	kit3-TRMC210				kit3-TRMC210-05				kit3-TRMC210.2			
	Tamaño (mm) ancho x alto x fondo 145x110x86											
A	Clase	VA	Código	EUR	Clase	VA	Código	EUR	Clase	VA	Código	EUR
50/5									0.5S	2,5	[*] Q3098D.	281,31
100/5	0.5S	10	[*] Q30901.	284,41	0.5	10	[*] Q30961.	282,97	0.5S	2,5	[*] Q30981.	281,31
150/5	0.5S	10	[*] Q30902.	284,41	0.5	10	[*] Q30962.	282,97	0.5S	2,5	[*] Q30982.	281,31
200/5	0.5S	10	[*] Q30903.	284,41	0.5	10	[*] Q30963.	282,97	0.5S	2,5	[*] Q30983.	281,31
300/5	0.5S	10	[*] Q30904.	284,41	0.5	10	[*] Q30964.	282,97	0.5S	2,5	[*] Q30984.	281,31
400/5	0.5S	10	[*] Q30905.	284,41	0.5	10	[*] Q30965.	282,97	0.5S	2,5	[*] Q30985.	281,31
500/5	0.5S	10	[*] Q30906.	284,41	0.5	10	[*] Q30966.	254,69	0.5S	2,5	[*] Q30986.	281,31
600/5	0.5S	10	[*] Q30907.	284,41	0.5	10	[*] Q30967.	282,97	0.5S	2,5	[*] Q30987.	253,18

Consultar disponibilidad .../1 A

kit3-TRMC400, Kit 3 transformadores de corriente para contadores con verificación en origen, barra pasante

Tipo	kit3-TRMC400				kit3-TRMC400-05				kit3-TRMC400.2			
	Tamaño (mm) ancho x alto x fondo 99x160x68											
Pletina (mm)	100x20 mm											
A	Clase	VA	Código	EUR	Clase	VA	Código	EUR	Clase	VA	Código	EUR
750/5	0.5S	10	[3] Q30911.	403,30	0.5	10	[3] Q30971.	415,03	0.5S	2,5	[3] Q309A1.	422,01
1000/5	0.5S	10	[3] Q30912.	419,37	0.5	10	[3] Q30972.	416,73	0.5S	2,5	[3] Q309A2.	426,77
1500/5	0.5S	10	[3] Q30913.	434,68	0.5	10	[3] Q30973.	419,70	0.5S	2,5	[3] Q309A3.	434,32
2000/5	0.5S	10	[*] Q30914.	451,13	0.5	10	[*] Q30974.	422,49	0.5S	2,5	[3] Q309A4.	445,84
3000/5									0.5S	2,5	[3] Q309A6.	450,47

Consultar disponibilidad .../1 A






TRMCx3, Transformador de corriente para contador de facturación

Tipo	Código	Rango medida(A)	Clase 0,5S Potencia (VA)	Diámetro(mm)	Cable (m)	EUR
Exterior						
TRMC-X3 100/5 Ext	[C] Q301T1010E000	100/5	2.5	38	7	342,16
TRMC-X3 200/5 Ext	[C] Q301T2010E000	200/5	2.5	38	7	342,16
TRMC-X3 300/5-ext	[C] Q301T3010E000	300/5	2.5	38	7	342,16
TRMC-X3 400/5 Ext	[C] Q301T4010E000	400/5	2.5	38	7	342,16




TABLA DE PRESTACIONES ADICIONALES

TRM							
P	5	X	X	X	0	0	X
Código	Código interno			↑	Plazo entrega	+ €	
Secundario	Estándar (.../ 5 A)			0	-	-	
	... / 1A			1	3	+20 %	

TRM, Transformadores de medida encapsulados en resina

Tipo	TRM30				TRM40				TRM60			
	Tamaño (mm) ancho x alto x fondo 110x147x50				Tamaño (mm) ancho x alto x fondo 135x168x38				Tamaño (mm) ancho x alto x fondo 135x178x36			
Pletina (mm)	30 mm				40 mm				60 mm			
Secundario	5 A											
A	Clase	VA	Código	EUR	Clase	VA	Código	EUR	Clase	VA	Código	EUR
75	1	2	[4] P50101.	155,08								
100	1	5	[4] P50102.	155,08								
150	1	5	[4] P50103.	155,08	0.5	5	[4] P50111.	199,44				
200	0.5	10	[4] P50104.	155,08	0.5	7,5	[4] P50112.	199,44				
250	0.5	15	[4] P50105.	165,22	0.5	10	[4] P50113.	199,44	0.5	5	[4] P50121.	264,47
300	0.5	20	[4] P50106.	165,22	0.5	15	[4] P50114.	199,44	0.5	7,5	[4] P50122.	264,47
400	0.5	25	[4] P50107.	165,22	0.5	20	[4] P50115.	199,44	0.5	10	[4] P50123.	264,47
500					0.5	25	[4] P50116.	199,44	0.5	15	[4] P50124.	264,47
600					0.5	30	[4] P50117.	199,44	0.5	20	[4] P50125.	264,47
800					0.5	35	[4] P50118.	199,44	0.5	25	[4] P50126.	264,47
1000									0.5	30	[4] P50127.	264,47
1200									0.5	35	[4] P50128.	264,47
Tipo	TRM80				TRM100							
	Tamaño (mm) ancho x alto x fondo 135x178x36				Tamaño (mm) ancho x alto x fondo 175x228x38							
Pletina (mm)	80 mm				100 mm							
Secundario	5 A											
A	Clase	VA	Código	EUR	Clase	VA	Código	EUR				
500	0.5	5	[4] P50131.	312,85								
600	0.5	7,5	[4] P50132.	312,85								
750	0.5	10	[4] P50133.	312,85	0.5	15	[4] P50141.	317,09				
1000	0.5	15	[4] P50134.	317,09	0.5	20	[4] P50142.	321,26				
1500	0.5	20	[4] P50135.	317,09	0.5	20	[4] P50144.	333,75				
2000	0.5	25	[4] P50136.	325,38	0.5	20	[4] P50145.	337,97				
2500	0.5	30	[4] P50137.	333,75	0.5	20	[4] P50146.	342,07				
3000					0.5	25	[4] P50147.	358,76				
Tipo	TRM140				TRM180							
	Tamaño (mm) ancho x alto x fondo 223x269x40				Tamaño (mm) ancho x alto x fondo 223x306x40							
Pletina (mm)	140 mm				180 mm							
Secundario	5 A											
A	Clase	VA	Código	EUR	Clase	VA	Código	EUR				
1000	0.5	15	[4] P50151.	354,65								
1250	0.5	20	[4] P50152.	354,65	0.5	15	[4] P50161.	383,79				
1500	0.5	25	[4] P50153.	367,12	0.5	20	[4] P50162.	396,31				
2000	0.5	30	[4] P50154.	387,98	0.5	20	[4] P50163.	404,69				
2500	0.5	35	[4] P50155.	408,83	0.5	20	[4] P50164.	425,56				
3000	0.5	35	[4] P50156.	437,23	0.5	20	[4] P50165.	457,23				
4000	0.5	35	[4] P50157.	483,90	0.5	20	[4] P50166.	493,95				
5000					0.5	20	[4] P50167.	533,96				

SH, Shunts para la medida de corriente continua

Tipo	SHP			SHB			SH		
									
Precisión	1			0.5					
Relation	Tipo	Código	EUR	Tipo	Código	EUR	Tipo	Código	EUR
1A/60mV				SHB 1A/60mV	[3] M71221.	51,87			
1.5A/60mV				SHB 1.5A/60mV	[3] M71222.	51,87			
2.5A/60mV				SHB 2.5A/60mV	[3] M71223.	51,87			
4A/60mV				SHB 4A/60mV	[3] M71224.	51,87			
5A/60mV				SHB 5A/60mV	[3] M71225.	51,87			
6A/60mV				SHB 6A/60mV	[3] M71226.	51,87			
10A/60mV				SHB 10A/60mV	[*] M71227.	51,87			
15A/60mV				SHB 15A/60mV	[*] M71228.	51,87			
25A/60mV				SHB 25A/60mV	[*] M71229.	51,87			
30A/60mV	SHP 30A/60mV	[3] M71211.	40,65	SHB 30A/60mV	[*] M7122A.	60,96	SH 30A/60mV	[*] M71231.	41,46
40A/60mV	SHP 40A/60mV	[3] M71212.	40,65	SHB 40A/60mV	[*] M7122B.	60,96	SH 40A/60mV	[2] M71232.	41,46
50A/60mV	SHP 50A/60mV	[3] M71213.	40,65	SHB 50A/60mV	[*] M7122C.	60,96	SH 50A/60mV	[*] M71233.	41,46
60A/60mV	SHP 60A/60mV	[3] M71214.	40,65	SHB 60A/60mV	[*] M7122D.	60,96	SH 60A/60mV	[*] M71234.	41,46
75A/60mV	SHP 75A/60mV	[3] M71215.	40,65						
80A/60mV				SHB 80A/60mV	[*] M7122E.	60,96	SH 80A/60mV	[*] M71235.	41,46
100A/60mV	SHP 100A/60mV	[3] M71216.	40,65	SHB 100A/60mV	[*] M7122F.	60,96	SH 100A/60mV	[*] M71236.	41,46
150A/60mV	SHP 150A/60mV	[3] M71217.	43,00				SH 150A/60mV	[*] M71237.	43,82
200A/60mV	SHP 200A/60mV	[3] M71218.	43,00	SHB 200A/60mV	[2] M7122N.	96,86	SH 200A/60mV	[*] M71238.	75,03
250A/60mV							SH 250A/60mV	[*] M71239.	80,37
300A/60mV							SH 300A/60mV	[*] M7123A.	92,58
400A/60mV							SH 400A/60mV	[*] M7123B.	100,48
500A/60mV							SH 500A/60mV	[*] M7123C.	107,66
600A/60mV							SH 600A/60mV	[*] M7123D.	131,36
750A/60mV							SH 750A/60mV	[2] M7123E.	139,82
800A/60mV							SH 800A/60mV	[2] M7123F.	147,49
1000A/60mV							SH 1000A/60mV	[*] M7123G.	168,15
1200A/60mV							SH 1200A/60mV	[3] M7123H.	193,64
1500A/60mV							SH 1500A/60mV	[*] M7123J.	249,78
2000A/60mV							SH 2000A/60mV	[3] M7123K.	306,06
2500A/60mV							SH 2500A/60mV	[3] M7123L.	353,13
3000A/60mV							SH 3000A/60mV	[3] M7123M.	531,77
4000A/60mV							SH 4000A/60mV	[3] M7123N.	545,93
5000A/60mV							SH 5000A/60mV	[3] M7123P.	607,52
6000A/60mV							SH 6000A/60mV	[3] M7123Q.	708,72
7500A/60mV							SH 7500A/60mV	[3] M7123R.	1.086,27
8000A/60mV							SH 8000A/60mV	[C] M7123S.	2.549,11
10000A/60mV							SH 10000A/60mV	[C] M7123T.	3.609,77
12500A/60mV							SH 12500A/60mV	[C] M7123U.	3.913,74
15000A/60mV							SH 15000A/60mV	[C] M7123V.	5.668,15
18000A/60mV							SH 18000A/60mV	[C] M7123Z.	11.053,98
20000A/60mV							SH 20000A/60mV	[C] M7123O.	11.734,87

SHP: Conexión Faston; SHB: Zócalo de Base aislante (hasta 100 A); SH: Sin base
 Para otras configuraciones ver tabla de prestaciones adicionales.
 Todos los shunts se suministran con cables de 1,5 m de longitud y 1,5 m² de sección

TABLA DE PRESTACIONES ADICIONALES

SHP / SHB / SH		M 7 X X X X 0 0 X		
Código	Código interno	↑	Plazo entrega	+ €
	Estándar .../60 mV	0	-	
	.../50 mV	1	2	consultar
	.../75 mV	7	consultar	consultar
	.../100 mV	2	2	consultar
Salida	.../150 mV	3	2	consultar
	.../200 mV	4	2	consultar
	.../250 mV	8	consultar	consultar
	.../300 mV	5	consultar	consultar
	.../400 mV	9	consultar	consultar
	.../600 mV	6	consultar	consultar



VT, Transformadores de medida de tensión

Tipo	Código	Clase 0,5 Potencia (VA)	Clase 1 Potencia (VA)	Relación	EUR
VT2311 230V/110V	[3] M72311.	10	25	230/110V	205,67
VT3823 380V/230V	[3] M72352.	10	25	380/230V	205,73
VT4011 400V/110V	[3] M72321.	10	25	400/110V	205,67
VT4023 400V/230V	[3] M72322.	10	25	400/230V	205,67
VT4411 440V/110V	[3] M72331.	10	25	440/110V	205,67
VT4423 440V/230V	[3] M72332.	10	25	440/230V	205,67
VT4811 480V/110V	[3] M72341.	10	25	480/110V	205,67
VT4823 480V/230V	[3] M72342.	10	25	480/230V	205,67
VT7011 700V/110V	[3] M72381.	10	25	700/110V	255,38
VT7023 700V/230V	[3] M72382.	10	25	700/230V	255,38

Para redes trifásicas se precisa de 3 unidades.
Para otras tensiones, consultar.



TSR, Transformador sumador de corriente

Tipo	Código	Corriente de entrada	Clase 0,5 Potencia (VA)	Clase 1 Potencia (VA)	Canales de medida	EUR
TSR-2	[*] M70701.	5 A	15	30	2	300,61
TSR-3	[*] M70702.	5 A	15	30	3	394,62
TSR-4	[*] M70703.	5 A	15	30	4	493,53
TSR-5	[*] M70704.	5 A	15	30	5	535,61

Los transformadores a sumar deben tener la misma relación de primario.
Para redes trifásicas se precisara un equipo por fase.
Se alimenta de la misma medida.
Para otras relaciones, consultar.



TE, Transformador elevador de impedancia

Tipo	Código	Clase 1 Potencia (VA)	Relación	EUR
TE-5/0.1	[*] M70911.	15	5 / 0,1 A	136,63

Se emplea cuando la distancia entre el equipo de medida y el transformador de medida de corriente es muy larga. Deben utilizarse 2 unidades, 1 al lado del transformador de corriente y el otro al lado del equipo de medida

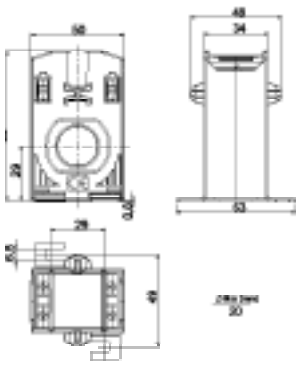
TABLA DE PRESTACIONES ADICIONALES

TSR								
M	7	X	X	X	X	0	0	X
Código								
Secundario								

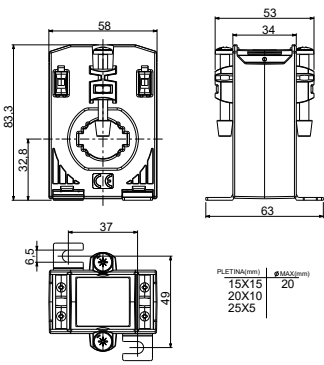
Plazo entrega: [*] Inmediato, [x] Semanas laborables, [c] Consultar

Dimensiones

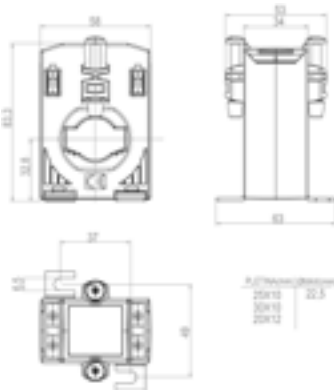
TD4 / TDH4



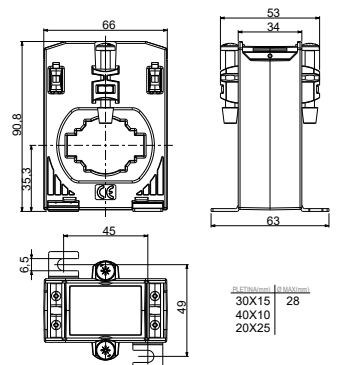
TD5 / TDH5



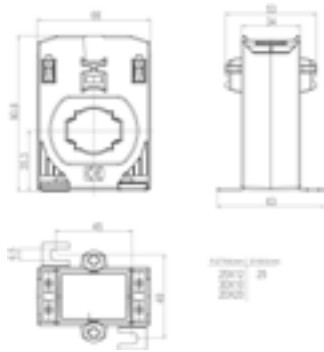
TD5.2 / TDH5.2



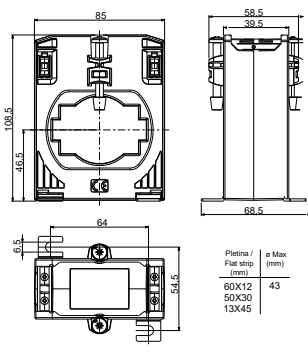
TD6 / TDH6



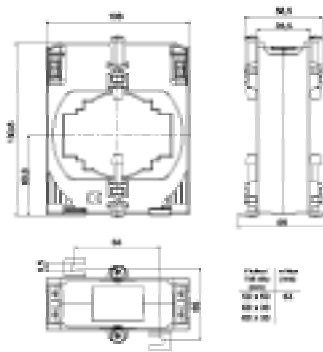
TD6.2 / TDH6.2



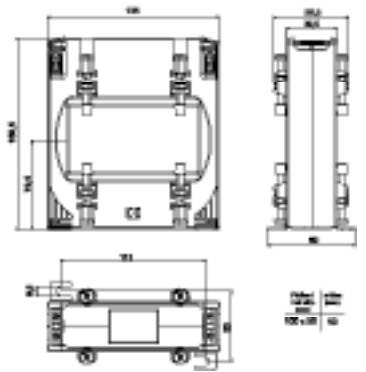
TD8 / TDH8



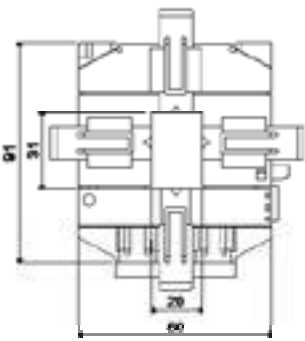
TD10 / TDH10



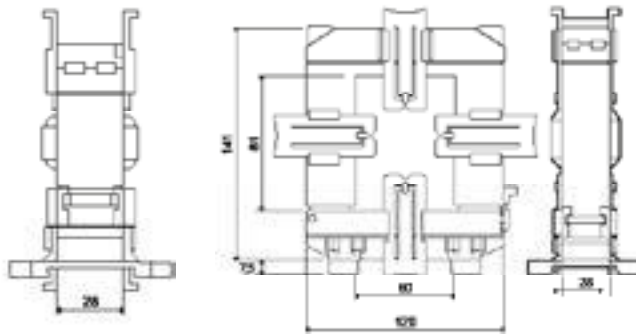
TD12 / TDH12



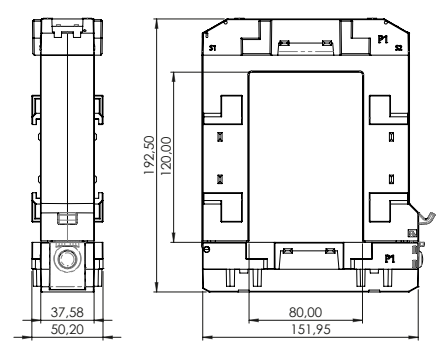
TQ-6



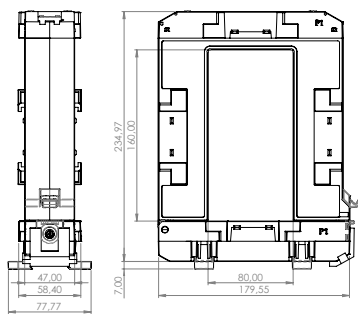
TQ-8



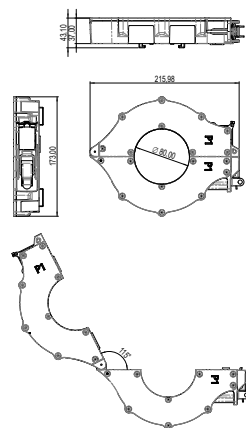
TQ-10



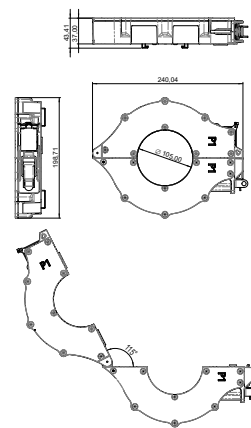
TQ-12



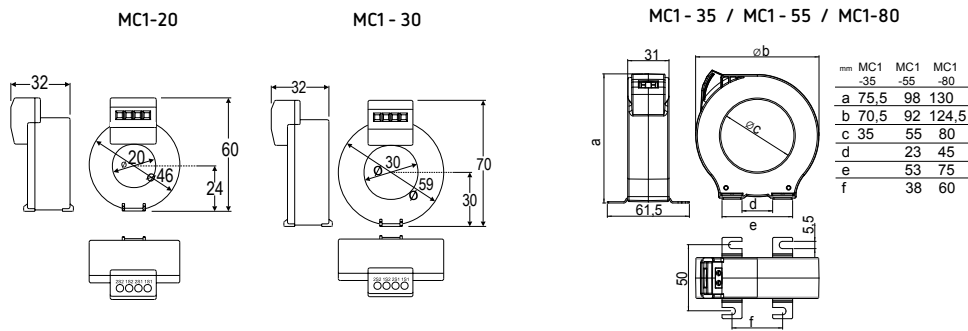
TQR-8



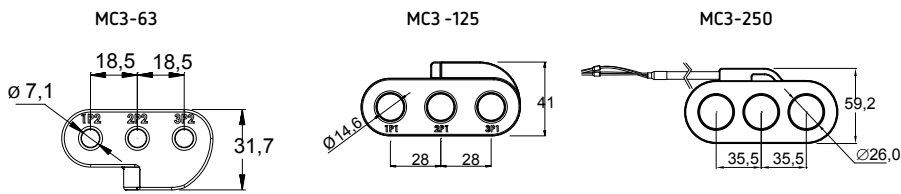
TQR-10



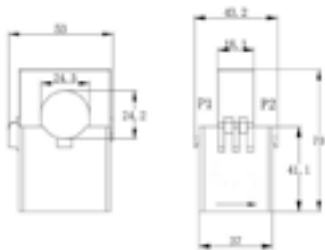
MC1



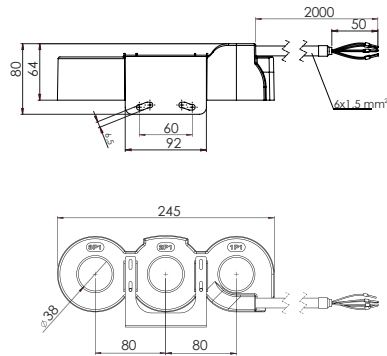
MC3



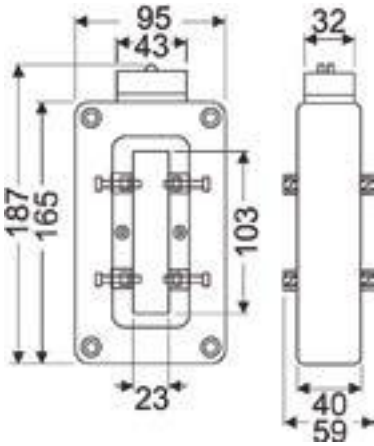
STQ-24



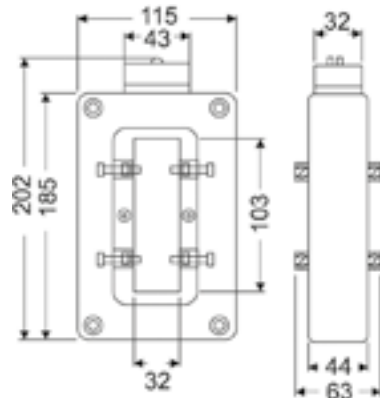
TRMCx3



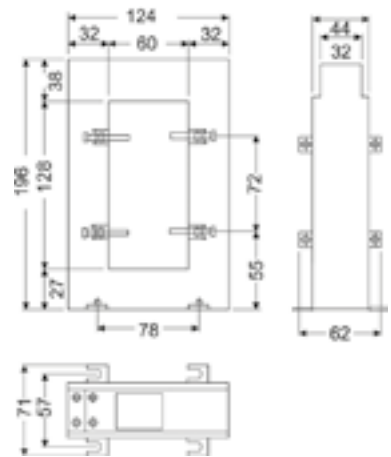
TA 400



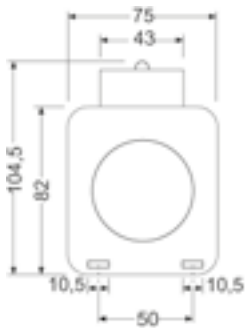
TA 500



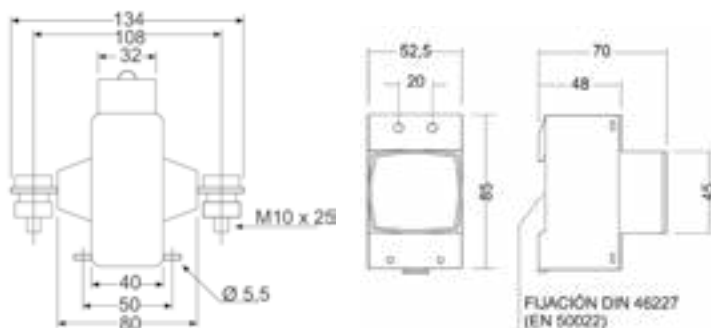
TA 600



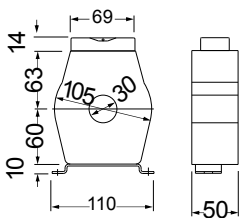
TA 210



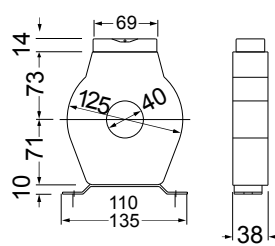
TM 45



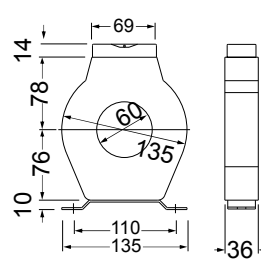
TRM30



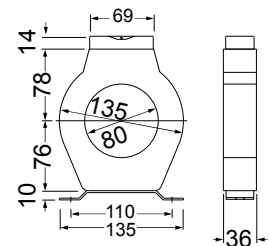
TRM40



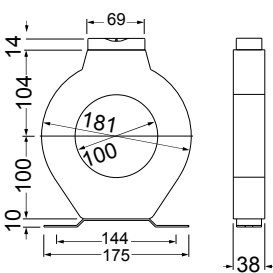
TRM60



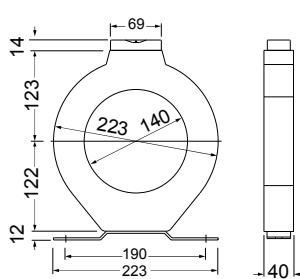
TRM80



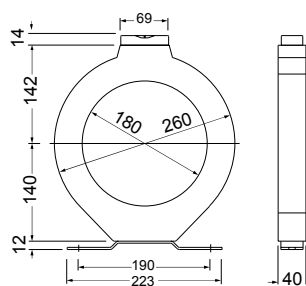
TRM100



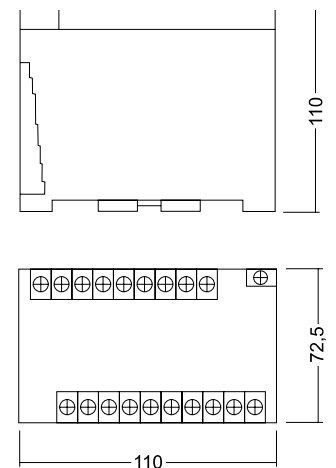
TRM140



TRM180

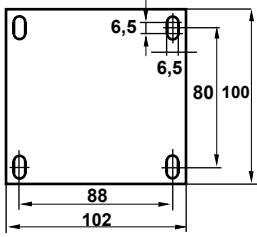


TSR

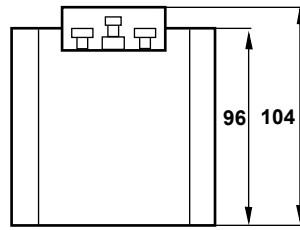
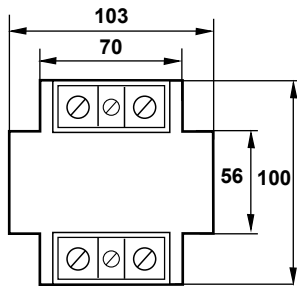


VT

Soporte de fijación

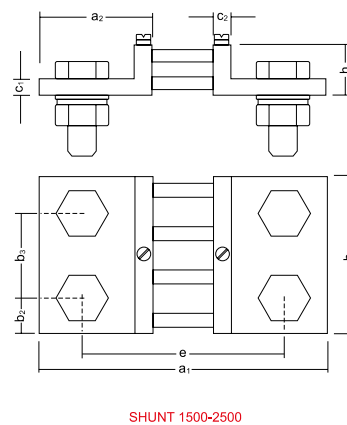
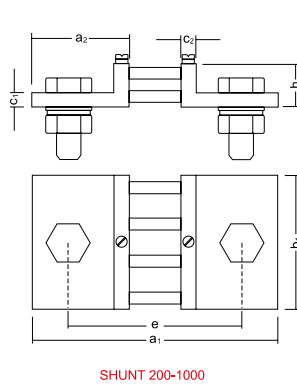
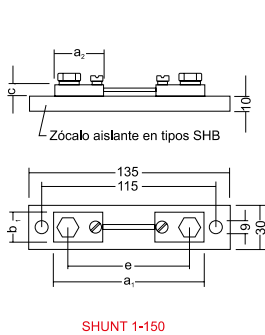


Dimensiones en mm.



Shunts

Caída tensión mV ₍₁₎	Alcance A ₍₁₎	Fig.	a1	a2	b1	b2	b3	c1	c2	e	h	N.º empalmes de corriente	Empalmes de corriente			Empalmes de tensión
													Tornillo hexagonal DIN 933	Arandela DIN 125	Tuerca DIN 934	
60	1-1, 5-2, 5-4-6-10-15-25	1	90	28	20	-	-	8	-	78	-	2 x 1	M5 x 12	5,3	-	2 Tornillos M5 x 8 DIN 84 y 2 arandelas 5,3 DIN 433
	30-40-60-100-150		100	33	20	-	-	8	-	80	-	2 x 1	M8 x 16	8,4	-	
	250	2	145	55	30	15	-	10	10	105	30	2 x 1	M12 x 40	13	M12	
	400-600				40	20						2 x 1	M16 x 45	17	M16	
	800				60	30	-	10	10			2 x 1	M20 x 50	21	M20	
	1500				90	21	48	10	10			2 x 2	M16 x 45	17	M16	
2500	120	30	60	10	10	2 x 2	M20 x 50	21	M20							
150	1-1, 5-2, 5-4-6-10-15-25	1	90	25	20	-	-	8	-	78	-	2 x 1	M5 x 12	5,3	-	
	40-60-100-150		225	33	25	-	-	8	-	205	-	2 x 1	M8 x 16	8,4	-	
	250	2	270	55	30	15	-	10	10	230	50	2 x 1	M12 x 40	13	M12	
	400-600				40	20						2 x 1	M16 x 45	17	M16	
	800				70	35	-	10	10			2 x 1	M20 x 50	21	M20	



Automatización y control

Sistema Line



	Line-EDS-PS		Line-EDS-PSS PRO / Line-EDS-iMonitor	
	Por Equipos	Por Variables	Por Equipos	Por Variables
Límites	5 Equipos 10 Variables calculadas	500 variables	20 Equipos 40 Variables calculadas	2000 variables
Eventos	25	25	100	100
Pantallas	-	-	5	5
Informes	-	-	5	5

(*) Los límites de los equipos line-EDS se pueden configurar por equipos o por variables



Line-EDS Gestor energético (Efficiency Data Server)

Tipo	Código	Software integrado	Salidas TR	Modbus genérico	Comunicaciones	Protocolo	EUR
Line-EDS-cloud	[*] M61055.	API's de: AZURE AWS GOOGLE DEXCELL MyCIRCUTOR SENTILO	2	●	Ethernet Wi-Fi RS-485 Bus-Line	Modbus API's web	683,10
Line-EDS-PS	[*] M61095.	PowerStudio	2	●	Ethernet Wi-Fi RS-485 Bus-Line	Modbus (Circutor + generic) XML	683,10
Line-EDS-PSS PRO	[*] M61065.	PowerStudio Scada PRO	2	●	Ethernet Wi-Fi RS-485 Bus-Line	Modbus (Circutor + generic) XML	794,47
Line-EDS-iMonitor	[*] M61068.	PowerStudio Scada PRO + iMonitor	2	●	Ethernet Wi-Fi RS-485 Bus-Line	Modbus (Circutor + generic) XML	1.015,01

Bus-Line: sistema de comunicación RS-485, con conector lateral entre módulos



Line-M Módulos expandibles, Sistema Line

Tipo	Código	Salidas TR	Salidas RL	Entradas dig.	Entrada analógica	Salidas analógicas	Comunicaciones	Protocolo	EUR
Módulos Entradas / Salidas									
Line-M-4IO-T	[*] M58E01.	4	-	4	-	-	Bus-Line	Modbus/RTU	176,35
Line-M-4IO-R	[*] M58E02.	-	4	4	-	-	Bus-Line	Modbus/RTU	176,35
Line-M-8I60	[*] M58E08.	-	6	8	-	-	Bus-Line	Modbus/RTU	291,82
Line-M-4IO-A	[*] M58E03.	-	-	-	4 (0/4 ... 20 mA)	4 (0/4 ... 20 mA) 4 (0/2 ... 10 Vdc)	Bus-Line	Modbus/RTU	195,27
Line-M-4IO-RV	[*] M58E04.	-	4	4 (230 V)	-	-	Bus-Line	Modbus/RTU	168,51
Line-M-20I	[C] M58E06.	-	-	20	-	-	Bus-Line	Modbus/RTU	334,67

Bus-Line: sistema de comunicación RS-485, con conector lateral entre módulos

Tipo	Código	Descripción	EUR
Fuente alimentación			
Line-M-EXT-PS	[*] M58E0A.	Fuente alimentación 110-277 V~ (F-N)/ 110-480 V~ (F-F), para máximo 3 equipos Line	216,96
Módem			
Line-M-4G	[*] M58E0C.	Módem comunicaciones 4G/GPRS y Bus-Line para comunicar con los equipos Line-EDS	287,57
Convertor ethernet			
Line-TCPRS1	[C] M62411.	Convertor RS-485/RS-232 a Ethernet/Wi-Fi (ModbusTCP/TCP/UDP) Servidor web integrado y App Móvil (MyConfig) para configuración	354,83

Bus-Line: sistema de comunicación RS-485, con conector lateral entre módulos



Line-CVM-D, Analizador de redes, sistema Line

Tipo	Código	Canales medida	Corriente entrada	Salidas TR	Comunicaciones	Protocolo	Armónicos	EUR
Line-CVM-D32	[*] M58100.	3	.../5 A .../1 A .../250 mA	2	RS-485 Bus-Line	Modbus/RTU	40	422,52

Bus-Line: sistema de comunicación RS-485, con conector lateral entre módulos



Convertidores de medio

Tipo	Código	Descripción	EUR
RS			
RS2RS	[*] M62141.	Convertor inteligente RS-232/485, y amplificador (control RTS), para PC	306,37
USB			
USB-RS 485	[*] M54040.	USB-RS 485, Convertor USB a RS-485	214,71
USB-RS 232	[*] M54050.	USB-RS 232, Convertor USB a RS-232	209,72
M-BUS			
CMBUS-8	[*] M540A0.	CMBUS-8, Convertor de M-Bus a Modbus, hasta 8 esclavos Mbus	536,52
CMBUS-24	[*] M540B0.	CMBUS-24, Convertor de M-Bus a Modbus, hasta 24 esclavos Mbus	993,29
LoRa			
Bridge LR PSAC	[*] M6215A.	Convertor LoRa a RS-485 (Modbus/RTU) con alimentación en CA (110...264 Vca)	205,16
Bridge LR PSDC	[*] M6215E.	Convertor LoRa a RS-485 (Modbus/RTU) con alimentación en CC (9 ... 36 Vcc)	205,16
Ethernet			
TCPRS1+	[*] M62422.	Convertor RS-485 a Ethernet/Wi-Fi (ModbusTCP/TCP/UDP) Servidor web integrado y App Móvil (MyConfig Wifi) para configuración	305,00

NEW



PowerStudio, Software de gestión energética

Tipo	Código	Descripción	EUR
Software SCADA			
PowerStudio SCADA Basic	[*] W20100.	Software SCADA para monitorización, control y análisis de instalaciones, con dispositivos CIRCUTOR y equipos Modbus de terceros. Hasta 25 equipos	1.990,00
PowerStudio SCADA Pro	[*] W20110.	Software SCADA para monitorización, control y análisis de instalaciones, con dispositivos CIRCUTOR y equipos Modbus de terceros. Hasta 50 equipos	3.749,00
PowerStudio SCADA Ultimate	[*] W20120.	Software SCADA para monitorización, control y análisis de instalaciones, con dispositivos CIRCUTOR y equipos Modbus de terceros. Sin límite de equipos	11.149,00
OPC UA Server	[*] W20200.	Permite configurar un servidor OPC UA en PowerStudio para que cualquier SCADA con cliente OPC UA integre los parámetros deseados	1.119,00
PS-DataBox	[*] W20300.	Permite conectar el software PowerStudio y la plataforma cloud DataBox	Descarga

NEW



DATABOX, Software cloud DataBox

Planes de datos DataBox

Tipo	Código	Descripción	EUR
Planes			
LitePlan_Databox	[*] W10100.	6 Lecturas, 6 Alarmas y 6 Actuadores	16,00
SmallPlan_Databox	[*] W10101.	18 Lecturas, 18 Alarmas y 18 Actuadores	31,00
MediumPlan_Databox	[*] W10102.	55 Lecturas, 55 Alarmas y 55 Actuadores	59,00
BigPlan_Databox	[*] W10103.	100 Lecturas, 100 Alarmas y 100 Actuadores	104,00
Usuarios			
BasicUser_Databox	[*] W10110.	Permisos de visualización	6,00
AdvancedUser_Databox	[*] W10111.	Permisos de visualización y edición de configuración gráfica e informes	8,00
AnalyticsUser_Databox	[*] W10112.	Permisos de visualización, análisis y edición de configuración gráfica e informes	35,00
ProfessionalUser_Databox	[*] W10113.	Permisos de administrador. Se requiere un mínimo de un usuario por partner	58,00
Servicios			
Act-Firmware_Databox	[*] W10120.	Actualización de firmware ePick GPRS VPN over-the-air	20,00
ImportVar_Databox	[*] W10121.	Variable importada y almacenada en la plataforma	1,00
ModbusIntegration_Databox	[*] W10122.	Integración de un mapa Modbus de un nuevo dispositivo	630,00
Brand_databox	[*] W10123.	Personalización visual de la plataforma (Nombre, DNS e imagen de fondo)	200,00
API_Databox	[*] W10124.	Uso extenso de la API. 1.000 primeras llamadas gratuitas. Cobro mensual de paquetes de 25.000 llamadas.	40,00

Todos los códigos, a excepción del W10120., W10122. y W10124. corresponden a precios de suscripción mensual.

Los precios de los códigos W10120., W10122. son de compra única. El precio del código W10124. corresponde a 25.000 llamadas.

Se entiende como lectura una variable que se registra periódicamente, una alarma como una expresión que se evalúa continuamente en local y se notifica, y un actuador como una acción de telemando (manual o programada) preconfigurada

Gateway para plataforma DataBox

Tipo	Código	Descripción	EUR
ePick GPRS VPN	[*] D60060.	Gateway con comunicaciones GPRS a través de red VPN(1) y tarjeta SIM totalmente configuradas para enviar datos de los equipos conectados al puerto RS- 485 o Ethernet hacia la plataforma en la nube Databox para la realización de auditorías energéticas y mejoras relativas a la Eficiencia Energética Eléctrica.	603,70
ePick GPRS NET	[*] D60070.	Gateway con comunicaciones GPRS (requiere tarjeta SIM por parte del usuario) para enviar datos de los equipos conectados al puerto RS-485 o Ethernet hacia la plataforma en la nube Databox para la realización de auditorías energéticas y mejoras relativas a la Eficiencia Energética Eléctrica.	603,70
Accesorios			
Antena mural	[C] Q4994M.	Antena mural interior 2.2 dBi 2m	35,57
Antena antivandalica	[C] Q4994N.	Antena antivandalica IP67 4dBi 1m	40,88



Kit Line-TCPRS1/M Centralizador de impulsos y contactos

Tipo	Código	Módulos	Entradas digitales	Comunicaciones	Protocolo	EUR
Kit line-TCPRS1/M-20I	[C] M62510.	6	20	Ethernet WiFi	ModbusTCP TCP UDP	683,50
Kit line-TCPRS1/2xM-20I	[C] M62520.	9	40	Ethernet WiFi	ModbusTCP TCP UDP	988,20



LM4, Centralizador de impulsos y contactos

Tipo	Código	Módulos	Salidas RL	Entradas digitales	Comunicaciones	Protocolo	EUR
LM4I-40-M	[*] M31563.	4	4	4	RS-485	Modbus/RTU	461,97

(*) Entradas digitales (lógica 0 / 1) o impulsos de energía

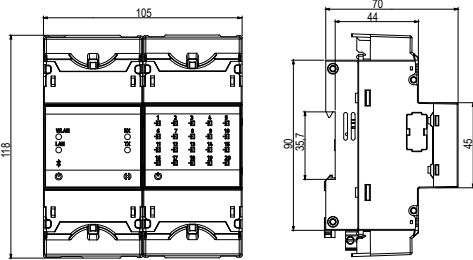


TH-DG, Sonda temperatura

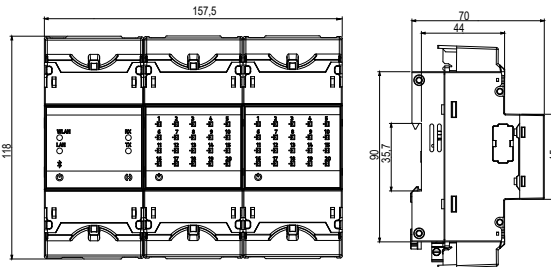
Tipo	Código	Descripción	EUR
TH-DG-RS485	[*] M61310.	Sonda de temperatura y humedad con comunicaciones RS-485 (ModBus/RTU) compatible con PowerStudio. Alimentación 9... 24 Vca/cc	228,32
MN-12	[*] Q4994L.	Fuente alimentación 12 Vcc, 2A	79,52

Dimensiones

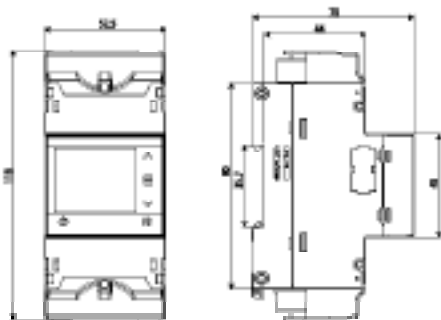
Kit Line-TCPRS1/M-20



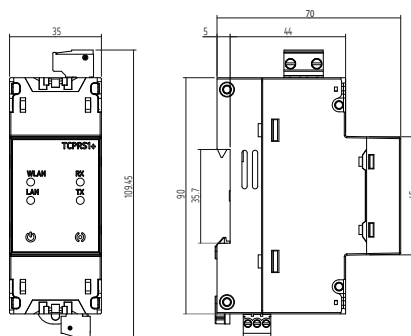
Kit Line-TCPRS1/2xM-20



Line-EDS, line-CVM-D32, line-M, Line-TCPRS1







TCPRS1+



Section 4 section_description 4@@"if {Descripcion cabecera tabla 4}<>"@@"
 Descripcion cabecera tabla 4@@"endif@@"

Analizadores de redes portátiles

Tabla selección analizadores portátiles

		MYeBOX-A	MYeBOX 1500-4G	MYeBOX 150	VLOG-10
					
Conexión	Monofásico	•	•	•	•
	Trifásico	•	•	•	-
Parámetros	Tensión	•	•	•	•
	Corriente	•	•	•	-
	Corriente de neutro	•	•	•	-
	Corriente de fugas	•	•	-	-
	Tensión neutro-tierra	•	•	-	-
	Potencias	•	•	•	-
	Energías (activa y reactiva)	•	•	•	-
	Armónicos	50°	50°	50°	-
	Flicker	•	•	•	-
	Medidas parámetros de calidad	Eventos (sobretensiones, huecos e interrupciones)	•	•	•
Parámetros EN50160		•	•	•	-
Transitorios		•	•	•	-
Entradas/Salidas	Entradas digitales	2	2	-	-
	Salidas digitales	2	2	-	-
Otras características	Memoria	•	•	•	•
	Comunicaciones	Wi-Fi 4G µUSB	Wi-Fi 4G µUSB	Wi-Fi µUSB	USB
	Display	LCD	LCD	LCD	-
	Visualización parámetros	Display Smartphone & tablet (APP) Software	Display Smartphone & tablet (APP) Software	Display Smartphone & tablet (APP) Software	Software
	Visualización de ficheros	Smartphone & tablet (APP) Software	Smartphone & tablet (APP) Software	Smartphone & tablet (APP) Software	Software
Normas	Medida según IEC 61000-4-30	Certificado Clase A	Según Clase A	Según Clase A	Clase B
	Medida según UL	·(certificado)	·(certificado)	· (certificado)	-

ST - Según tipo.



MYeBOX-A, Analizador de redes portátil trifásico con registro de eventos de calidad y transitorios Certificado de Calibración Clase A (IEC 61000-4-30 Ed.2)

Tipo	Código	Pinzas	Canales de medida	Salida Transistor	Entradas digitales	Comunicaciones	EUR
Kits analizador portátil con sensores de corriente							
MYeBOX-1500-4G	[2] M844330000A00	-	5	2	2	Wi-Fi 4G	4.176,13
MYeBOX-1500-4G + 3 FLEX-R45	[2] M8445B0000A00	3 FLEX-R45	5	2	2	Wi-Fi 4G	4.770,05
MYeBOX-1500-4G + 4 FLEX-R45	[2] M8445C0000A00	4 FLEX-R45	5	2	2	Wi-Fi 4G	4.966,54
MYeBOX-1500-4G + 3 FLEX-R80	[2] M8445D0000A00	3 FLEX-R80	5	2	2	Wi-Fi 4G	4.932,46
MYeBOX-1500-4G + 4 FLEX-R80	[2] M8445E0000A00	4 FLEX-R80	5	2	2	Wi-Fi 4G	5.183,25
MYeBOX-1500-4G + 3 CPG-100	[2] M844530000A00	3 CPG-100	5	2	2	Wi-Fi 4G	5.275,99
MYeBOX-1500-4G + 3 CPRG-500	[2] M844550000A00	3 CPRG-500	5	2	2	Wi-Fi 4G	5.228,41

Analizador con almacenamiento en memoria SD y Cloud Incluye cables de tensión, pinzas cocodrilos, cable USB, correa sujeción, soporte magnético, batería, alimentador y bolsa transporte. Para otras combinaciones de pinzas, o longitudes de pinzas, consultar



MYeBOX, Analizador de redes portátil trifásico con registro de eventos de calidad y transitorios según Clase A (IEC 61000-4-30 Ed.2)

Tipo	Código	Pinzas	Canales de medida	Salida Transistor	Entradas digitales	Comunicaciones	EUR
MYeBOX-150	[*] M84023.	-	4	-	-	Wi-Fi	2.640,14
MYeBOX-1500-4G	[*] M84433.	-	5	2	2	Wi-Fi 4G	3.251,63
Kits analizador portátil con sensores de corriente							
MYeBOX-150+3 FLEX-R45	[*] M8404B.	3 FLEX-R45	4	-	-	Wi-Fi	3.233,90
MYeBOX-1500-4G + 3 FLEX-R45	[*] M8445B.	3 FLEX-R45	5	2	2	Wi-Fi 4G	3.845,39
MYeBOX-150-4 FLEX-R45	[*] M8404C.	4 FLEX-R45	4	-	-	Wi-Fi	3.431,84
MYeBOX-1500-4G + 4 FLEX-R45	[*] M8445C.	4 FLEX-R45	5	2	2	Wi-Fi 4G	4.043,33
MYeBOX-150-3 FLEX-R80	[*] M8404D.	3 FLEX-R80	4	-	-	Wi-Fi	3.396,88
MYeBOX-1500-4G + 3 FLEX-R80	[*] M8445D.	3 FLEX-R80	5	2	2	Wi-Fi 4G	4.008,37
MYeBOX-150-4 FLEX-R80	[*] M8404E.	4 FLEX-R80	4	-	-	Wi-Fi	3.649,11
MYeBOX-1500-4G + 4 FLEX-R80	[*] M8445E.	4 FLEX-R80	5	2	2	Wi-Fi 4G	4.260,61
MYeBOX-1500-4G + 3 CPG-100	[*] M84453.	3 CPG-100	5	2	2	Wi-Fi 4G	4.352,43
MYeBOX-150 + 3 CPG-100	[*] M84043.	3 CPG-100	4	-	-	Wi-Fi	3.740,94
MYeBOX-150 + 3 CPRG-500	[*] M84045.	3 CPRG-500	4	-	-	Wi-Fi	3.693,88
MYeBOX-1500-4G + 3 CPRG-500	[*] M84455.	3 CPRG-500	5	2	2	Wi-Fi 4G	4.305,37

Analizador con almacenamiento en memoria SD y Cloud Incluye cables de tensión, pinzas cocodrilos, cable USB, correa sujeción, soporte magnético, batería, alimentador y bolsa transporte. Para otras combinaciones de pinzas, o longitudes de pinzas, consultar

Accesorios para MYeBOX

Tipo	Código	Descripción	EUR
V-Wire x3	[*] M8401B.	Kit 3 cables 600 V CATIII + bridas	64,20
V-Wire x4	[*] M8401C.	Kit 4 cables 600 V CATIII + bridas	84,83
V-Wire x5	[*] M8401D.	Kit 5 cables 600 V CATIII + bridas	105,52
MYeBOX-BAT	[*] M84011.	MYeBOX-BAT, Batería para MYeBOX	77,54
MYeBOX-PSN	[*] M8441F.	MYeBOX-PS, Alimentador para MYeBOX	88,61
MYeBOX-PSN480	[*] M8441A.	MYeBOX-PS480, Alimentador 480 V para MYeBOX	280,30
MYeBOX-MARKER	[*] M84014.	MYeBOX-MARKER, Marcadores	26,55
MYeBOX-CARRYING BAG	[*] M84015.	MYeBOX-CARRYING BAG, Bolsa transporte	98,68
MYeBOX-BELT	[*] M84016.	MYeBOX-BELT, Correa para MYeBOX	11,05
MYeBOX-MAG SUPPORT	[*] M84017.	MYeBOX-MAG SUPPORT, Soporte magnético para MYeBOX	93,67

Otros accesorios

Tipo	Código	Descripción	EUR
VCC-1	[*] M89909.	VCC-1, Pinza cocodrilo (1 unidad)	14,65
MAG-ADAP	[*] M8990H.	Adaptador tensión, punta magnética Ø 6,6 mm	27,78
MAG-ADAPx3	[*] M8990J.	Kit 3 adaptadores tensión, punta magnética Ø 6,6 mm	83,25
MAG-ADAPx4	[*] M8990K.	Kit 4 adaptadores tensión, punta magnética Ø 6,6 mm	111,01
MAG-ADAPx5	[*] M8990L.	Kit 5 adaptadores tensión, punta magnética Ø 6,6 mm	138,77

MYeBOX

M	8	4	0	X	X	0	0	0	0	X	X	X
Código	Código interno											
Certificado calibración clase A												
kit MYeBOX con pinzas IP reforzada para intemperie												

FLEX-R

M	8	1	6	X	X	0	0	0	0	X	0	X	X
Código	Código interno												
Conector REDEL (PFG.M0.4GL. AC52GZ+protección (GMA.1B.054.DG)													
IP reforzada para intemperie													



FLEX-R Sensores flexibles para analizador MYeBOX

Tipo	I min (A)	Rango medida(A)	∅ (mm)	Longitud sensor	Nº Sensores	Código	EUR	Nº Sensores	Código	EUR	Nº Sensores	Código	EUR
FLEX-R45	1 10 500	10 ... 100 A /	140	45 cm	1	[*] M81611.	197,90	3	[*] M81631.	593,76	4	[*] M81641.	791,70
FLEX-R80		100 ... 1000 A /	250	80 cm	1	[*] M81612.	252,24	3	[*] M81632.	756,73	4	[*] M81642.	1.008,99
FLEX-R120		1000 ... 10000 A	380	120 cm	1	[*] M81613.	347,16	3	[*] M81633.	1.041,47	4	[*] M81643.	1.388,63



FLEX-RMG Sensores flexibles para analizador MYeBOX

Tipo	I min (A)	Rango medida(A)	∅ (mm)	Longitud sensor	Nº Sensores	Código	EUR	Nº Sensores	Código	EUR	Nº Sensores	Código	EUR
FLEX-RMG70	1 10 500	10 ... 100 A /	70	22 cm	1	[*] M81911.	185,32	3	[*] M81931.	555,98	4	[*] M81941.	741,33
FLEX-RMG120		100 ... 1000 A / 1000 ... 10000 A	120	38 cm	1	[*] M81912.	235,42	3	[*] M81932.	676,32	4	[*] M81942.	941,72



CPG Sensores de corriente rígidos

Tipo	I min (A)	Rango medida(A)	∅ (mm)	Nº Sensores	Código	EUR	Nº Sensores	Código	EUR	Nº Sensores	Código	EUR
CPG-5	0,05	0,05 ... 5 A	20	1	[*] M810B1.	304,69	3	[*] M810C1.	910,53	4	[*] M810D1.	1.205,23
CPG-100		1 ... 100 A		1	[*] M810B2.	375,72	3	[*] M810C2.	1.122,81	4	[*] M810D2.	1.486,19
CPRG-500	1	1 ... 500 A	52	1	[*] M810B3.	359,64	3	[*] M810C3.	1.074,79	4	[*] M810D3.	1.422,67
CPRG-1000		1 ... 1000 A		1	[*] M810B4.	359,64	3	[*] M810C4.	1.074,79	4	[*] M810D4.	1.422,67
CPRG-200/2000	1 10	1 ... 200 A / 10 ... 2000 A	64	1	[*] M810B5.	494,84	3	[*] M810C5.	1.478,77	4	[*] M810D5.	1.957,33



CFG, Sensores de corriente residual (fugas)

Tipo	Código	Rango medida(A)	I min	Diámetro(mm)	Pletina (mm)	EUR
CFG-5	[3] M810BD.	0,01 ... 5 A	0,01	52	1 - 50 x 5 4 - 30 x 5	558,46
CFG-10	[*] M810BE.	0,005 ... 10 A	0,005	100	5 - 80 x 5 3 - 80 x 10	1.363,28

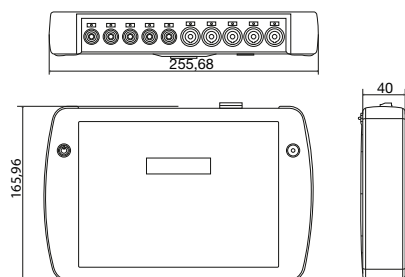


VLOG Analizador de Calidad de suministro monofásico

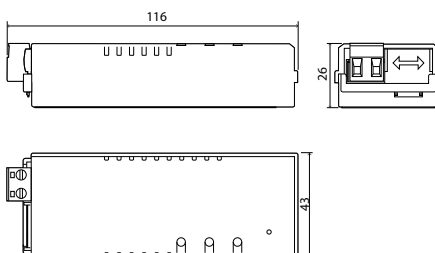
Tipo	Código	Descripción	EUR
VLOG-10	[C] M84101.	VLOG-10, Analizador monofásico para la captura y registro de cortes, huecos, sobretensiones y perfil de carga de tensión.	328,73

Dimensiones

MYeBOX






VLOG



Instrumentación digital y convertidores de medida

Tabla selección instrumentación digital

		DCB	DHC-96	DCP-96
				
Formato	Panel	48 x 48 72 x 72	96 x 48	96 x 96
	carril DIN	-	-	-
Medida en alterna sistema de medida	Monofásico	●	●	●
	Trifásico	-	-	●
Medida en alterna Parámetros	Tensión	DCB-xx-Vac	DHC-96 Vac	DCP-96 Vac
	Corriente	DCB-xx-Aac	DHC-96 Aac	DCP-96 Aac
	Potencia activa (W)	-	-	-
	Frecuencia (Hz)	DCB-xx-Vac / DCB-xx-Aac	DHC-96 Vac DHC-96 Aac	●
	Máxima demanda (A)	-	-	-
Medida en continua Parámetros	Tensión	DCB-xx-HVdc	DHC-96 Vdc DHC-96 CPM DHC-96 CPM HS DHC-96 HVdc DHC-96 CPM 1500	-
	Tensión (mV) Corriente indirecta mV (Shunt)	DCB-xx-mVdc	DHC-96 mVdc DHC-96 CPM DHC-96 CPM 1500	-
	Corriente	DCB-xx-Adc	DHC-96 Adc	-
	Señales de proceso (±10V)	DCB-xx-LVdc	DHC-96 LVdc DHC-96 Vdc	-
	Señales de proceso (mA)	DCB-xx-mAdc	DHC-96 mAdc	-
	Precisión	0,5%	●	●
Parámetros no eléctricos	Cuentahoras	-	-	-
	Temperatura	-	-	-
	Cronómetro, cuentaimpulsos	-	-	-
	Tacómetro	-	-	-
Opciones adicionales	Salidas relés	DCB-72xx-20R	2	-
	Salidas analógicas	-	1	-
	Entradas transistor	-	2	-
	Puertos comunicaciones	-	RS-485 (Modbus RTU)	-
	Alimentación auxiliar	80...270 Vca / Vcc 18...36 Vcc	80...270 Vca / Vcc 18...36 Vcc (OP) 20... 60 Vdc (OP)	80...270 Vca
	Adaptadores frontales	●	●	-
	OP - Opcional	-	-	-



DCB Instrumento digital
Tensión alimentación 80...270 Vca / Vcc

Tipo	Código	Sistema	Rango medida U	Rango medida I	Salida RL	Tamaño (mm)	EUR
Voltímetros							
DCB-48 Vac	[*] M22110.	CA	480 V	-	-	48 x 48	101,72
DCB-72 Vac	[*] M22210.	CA	480 V	-	-	72 x 72	110,66
DCB-72 Vac-2OR	[*] M22212.	CA	480 V	-	2	72 x 72	142,09
DCB-48 LVdc	[*] M22120.	CC	± 10 Vdc	-	-	48 x 48	101,72
DCB-72 LVdc	[*] M22220.	CC	± 10 Vdc	-	-	72 x 72	110,66
DCB-72 LVdc-2OR	[*] M22222.	CC	± 10 Vdc	-	2	72 x 72	142,09
DCB-48 HVdc	[*] M22130.	CC	± 500 Vdc	-	-	48 x 48	101,72
DCB-72 HVdc	[*] M22230.	CC	± 1500 Vdc	-	-	72 x 72	110,66
DCB-72 HVdc-2OR	[*] M22232.	CC	± 1500 Vdc	-	2	72 x 72	142,09
Amperímetros							
DCB-48 Aac	[*] M22150.	CA	-	.../5 A .../1 A	-	48 x 48	101,72
DCB-72 Aac	[*] M22250.	CA	-	.../5 A .../1 A	-	72 x 72	110,66
DCB-72 Aac-2OR	[*] M22252.	CA	-	.../5 A .../1 A	2	72 x 72	142,09
DCB-48 Adc	[*] M22170.	CC	-	1 Adc 5 Adc	-	48 x 48	101,72
DCB-72 Adc	[*] M22270.	CC	-	1 Adc 5 Adc	-	72 x 72	110,66
DCB-72 Adc-2OR	[*] M22272.	CC	-	1 Adc 5 Adc	2	72 x 72	142,09
Indicadores de proceso							
DCB-48 mVdc	[*] M22140.	CC	200 mV	-	-	48 x 48	101,72
DCB-72 mVdc	[*] M22240.	CC	200 mV	-	-	72 x 72	110,66
DCB-72 mVdc-2OR	[*] M22242.	CC	200 mV	-	2	72 x 72	142,09
DCB-48 mAadc	[*] M22160.	CC	-	-20... +20 mA	-	48 x 48	101,72
DCB-72 mAadc	[*] M22260.	CC	-	-20... +20 mA	-	72 x 72	110,66
DCB-72 mAadc-2OR	[*] M22262.	CC	-	-20... +20 mA	2	72 x 72	142,09



DCP-96 Instrumentación digital 96 x 96
Tensión alimentación 80...270 Vca / Vcc

Tipo	Código	Sistema	Parámetros	Rango medida U	Rango medida I	EUR
DCP-96 VAC	[2] M22410.	CA	V, Hz	3 x 230 400 V	-	134,72
DCP-96 AAC	[2] M22450.	CA	A, Hz	-	.../5 A .../1 A	140,57

TABLA DE PRESTACIONES ADICIONALES

DCB							
M	2	X	X	X	0	0	X
Código	Código interno		↑	Plazo entrega	+ €		
Alimentación auxiliar	Estándar (80...270 Vca/cc)		0	-	-		
	18 ... 36 V _{cc}		3	2	46,32		



DHC-96 Instrumentación digital 96 x 48 con salida analógica

Tensión alimentación 80...270 Vca / Vcc

Tipo	Código	Sistema	Parámetros	Rango medida U	Rango medida I	Salida reles	Entradas dig.	Salida analógica	Comunicaciones	Protocolo	EUR
Voltímetros											
DHC-96 Vac	[*] M22318.	CA	V ~	480 V	-	2	2	1 (20 mA)	RS-485	Modbus/RTU	169,99
DHC-96 Vdc	[*] M22388.	CC	V cc	± 10 Vdc ± 24 Vdc ± 48 Vdc	-	2	2	1 (20 mA)	RS-485	Modbus/RTU	169,99
DHC-96 HVdc	[*] M22338.	CC	V cc	± 1500 Vdc	-	2	2	1 (20 mA)	RS-485	Modbus/RTU	169,99
Amperímetros											
DHC-96 Aac	[*] M22358.	CA	A ~	-	.../5 A .../1 A	2	2	1 (20 mA)	RS-485	Modbus/RTU	169,99
DHC-96 Adc	[*] M22378.	CC	A cc	-	1 Adc 5 Adc	2	2	1 (20 mA)	RS-485	Modbus/RTU	169,99
DHC-96 mVdc	[*] M22348.	CC	V cc	-	200 mV	2	2	1 (20 mA)	RS-485	Modbus/RTU	169,99
Indicador de proceso											
DHC-96 LVdc	[*] M22328.	CC	V cc	± 10 Vdc	-	2	2	1 (20 mA)	RS-485	Modbus/RTU	169,99
DHC-96 mA dc	[*] M22368.	CC	mA cc	-	-20... +20 mA	2	2	1 (20 mA)	RS-485	Modbus/RTU	169,99

Posibilidad de salidas 0/2...10 Vcc bajo demanda



DHC-96 CPM Instrumentación digital: Central de medida cc programable

Tensión alimentación 100...270 Vca/Vcc

Tipo	Código	Sistema	Parámetros	Rango medida U	Rango medida I	Salida reles	Entradas dig.	Salida analógica	Comunicaciones	Protocolo	EUR
Multímetro											
DHC-96 CPM	[*] M223A8.	CC (Shunt)	V/A/kW/ kWh	± 600 Vdc	600 mV	2	2	1 (20 mA)	RS-485	Modbus/RTU	363,52
DHC-96 CPM-HS	[C] M223B8.	CC (Hall)	V/A/kW/ kWh	± 600 Vdc	4 Vdc	2	2	1 (20 mA)	RS-485	Modbus/RTU	363,52
DHC-96 CPM 1500	[*] M223C8.	CC (Shunt)	V/A/kW/ kWh	± 1500 Vdc	600 mV	2	2	1 (20 mA)	RS-485	Modbus/RTU	472,25

Posibilidad de salidas 0/2...10 Vcc bajo demanda

Accesorios para instrumentación digital


Tipo	Código	Descripción	EUR
Adap.Frontal 72x72 -> 96x96	[*] M29914.	Adaptador frontal 72x72 > 96x96	31,27
Adap.Frontal 48x48 -> 72x72	[4] M29911.	Adaptador frontal 48x48 > 72x72	31,27
Adap.Frontal 48x48 -> 96x96	[4] M29912.	Adaptador frontal 48x48 > 96x96	31,27
Adap.Frontal 48x96 -> 96x96	[*] M29913.	Adaptador frontal 48x96 > 96x96	54,86

TABLA DE PRESTACIONES ADICIONALES

DHC-96								
M	2	2	X	X	X	0	0	X
Código	Código interno	↑	Plazo entrega	+ €				
Alimentación	Estándar (80... 270 V _{ca} /V _{cc})	0	-					
auxiliar	18 ... 36 V _{cc}	3	1	48,33				

DHC-96-CPM /DHC-96 Vdc								
M	2	2	X	X	X	0	0	X
Código	Código interno	↑	Plazo entrega	+ €				
Alimentación	Estándar (100... 270 V _{ca} /V _{cc})	0	-					
auxiliar	20 ... 60 V _{cc}	4	1	70,28				

Tabla selección convertidores de medida

	Tensión V ca	CVE / CV-A	Potencia activa kW	CW
	Tensión V cc	CV-D	Potencia reactiva kvar	CY
	Corriente A ca	CCE / CC-A / TP-420 / TC-020 / TCB / TCM	Frecuencia	CFE / CF
	Corriente A cc	CC-D	Temperatura	CT-PT100



CVE/CCE/CFE Convertidor de perfil estrecho

Convertidores de perfil estrecho, 230 Vca, 45 ... 65Hz.

Tipo	Código	Sistema	Parámetros	Medida	Tipo Salida	Salida analógica	EUR
Convertidor de Tensión alterna							
CVE-A	[*] M25011.	-	V ~	300 Vca	2	4...20mA	210,62
CVE-A-AP	[3] M25021.	-	V ~	230 Vca	1	0...20mA	200,26
Convertidor de Corriente alterna							
CCE-A	[*] M25111.	-	A ~	5 A	2	4...20mA	216,52
CCE-A-AP	[*] M25121.	-	A ~	5 A	1, 3	0...20mA	200,26
Convertidor de Frecuencia							
CFE	[3] M25511.	Tensión red: 50 ... 600 Vca	-	45 55 Hz	2	4...20mA	237,22
CFE-AP	[3] M25521.	Tensión red seleccionable: 115 / 240 / 400 Vca	-	45 55 Hz	1	0...20mA	243,80

Especificar SEGÚN TABLA DE CODIFICACIÓN: 1. Código/ 2. Rango de entrada / 3. Rango de salida / 4. Alimentación auxiliar / 5. En CFE-AP especificar tensión red. xxx-AP no requiere alimentación auxiliar, autoalimentado. 4 ... 20 mA de salida no es posible.

Para otros valores, Ver tabla codificación en páginas siguientes

CV / CC / CW / CY/ CF, Convertidores



CV Convertidor de tensión

Tipo	Código	Parámetros	Medida	Tipo Salida	Salida analógica	EUR
Tensión alterna. Precisión: ± 0,2 % lectura, 40...90 Hz						
CV-A-AP Out1	[1] M25041.	V ~	300 Vca	1	0...20mA	227,34
CV-A Out1	[1] M25031.	V ~	300 Vca	1	0...20mA	265,58
CV-A Out2	[1] M25032.	V ~	300 Vca	2	4...20mA	291,32
CV-A-RMS Out1	[1] M25051.	V ~	300 Vca	1	0...20mA	391,71
CV-A-RMS Out2	[1] M25052.	V ~	300 Vca	2	4...20mA	419,66
Tensión continua. Alimentación auxiliar 230 Vca, 40...90 Hz, Precisión: ± 0,5 % lectura						
CV-D Out1,3	[1] M25061.	Vdc	10 Vdc	1, 3	0...20mA	380,30
CV-D Out2	[1] M25062.	Vdc	10 Vdc	2	4...20mA	395,57

Los modelos xxx-AP: precisión: ± 0,5 % lectura, 40...90 Hz. No requiere alimentación auxiliar.

Indicar: Valor cero, fondo escala y tipo de salida.

Para otros valores, Ver tabla codificación en páginas siguientes



CC Convertidor de corriente

Tipo	Código	Parámetros	Medida	Tipo Salida	Salida analógica	EUR
Corriente alterna. Precisión: ± 0,2 % lectura, 40...90 Hz						
CC-A Out1	[1] M25131.	A ~	5 Aca	1	0...20mA	293,93
CC-A Out2	[*] M25132.	A ~	5 Aca	2	4...20mA	320,31
CC-A-AP	[*] M25141.	A ~	5 Aca	1	0...20mA	227,36
CC-A-RMS Out1	[1] M25151.	A ~	5 Aca	1	0...20mA	419,68
CC-A-RMS Out2	[*] M25152.	A ~	5 Aca	2	4...20mA	432,30
Corriente continua. Alimentación auxiliar 230 Vca, 40...90 Hz, Precisión: ± 0,5 % lectura						
CC-D Out1	[1] M25161.	A dc	20 mA	1, 3	0...20mA	380,33
CC-D Out2	[1] M25162.	A dc	20 mA	2	4...20mA	395,62

Los modelos xxx-AP: precisión: ± 0,5 % lectura, 40...90 Hz. No requiere alimentación auxiliar.

Indicar: Valor cero, fondo escala y tipo de salida.

Para otros valores, Ver tabla codificación en páginas siguientes



CW Convertidor de potencia activa

Tipo	Código	Sistema	Parámetros	Tipo Salida	Salida analógica	EUR
Potencia activa. Alimentación auxiliar 230 Vca, 40...90 Hz, Precisión: ± 0,5 % lectura						
CW-M Out1,3	[1] M25211.	Monofásico	kW	1, 3	0...20mA	491,47
CW-M Out2	[1] M25212.	Monofásico	kW	2	4...20mA	533,26
CW-TE Out1,3	[1] M25221.	Trifásico equilibrado	kW	1, 3	0...20mA	491,47
CW-TE Out2	[1] M25222.	Trifásico equilibrado	kW	2	4...20mA	520,20
CW-TA Out1,3	[1] M25231.	Trifásico desequilibrado ARON (3 hilos)	kW	1, 3	0...20mA	668,50
CW-TA Out2	[1] M25232.	Trifásico desequilibrado ARON (3 hilos)	kW	2	4...20mA	703,91
CW-TAN Out1,3	[1] M25241.	Trifásico desequilibrado (4 hilos)	kW	1, 3	0...20mA	683,38
CW-TAN Out2	[1] M25242.	Trifásico desequilibrado (4 hilos)	kW	2	4...20mA	723,18

Indicar: Valor cero, fondo escala, tipo de salida, Un (entre fases), In y Fn.
Configurar equipos mediante la tabla codificación en páginas siguientes



CY Convertidor de potencia reactiva

Tipo	Código	Sistema	Parámetros	Tipo Salida	Salida analógica	EUR
Potencia reactiva. Alimentación auxiliar 230 Vca, 40...90 Hz, Precisión: ± 0,5 % lectura						
CY-M Out1,3	[1] M25251.	Monofásico	kvar	1, 3	0...20mA	514,79
CY-M Out2	[1] M25252.	Monofásico	kvar	2	4...20mA	538,86
CY-TE Sal1,3	[1] M25261.	Trifásico equilibrado	kvar	1, 3	0...20mA	514,79
CY-TE Sal2	[1] M25262.	Trifásico equilibrado	kvar	2	4...20mA	539,26
CY-TA Out1,3	[1] M25271.	Trifásico desequilibrado ARON (3 hilos)	kvar	1, 3	0...20mA	699,58
CY-TA Out2	[1] M25272.	Trifásico desequilibrado ARON (3 hilos)	kvar	2	4...20mA	721,50
CY-TAN Sal1,3	[1] M25281.	Trifásico desequilibrado (4 hilos)	kvar	1, 3	0...20mA	740,14
CY-TAN Out2	[1] M25282.	Trifásico desequilibrado (4 hilos)	kvar	2	4...20mA	761,44

Indicar: Valor cero, fondo escala, tipo de salida, Un (entre fases), In y Fn.
Configurar equipos mediante la tabla codificación en páginas siguientes



CF Convertidor de frecuencia

Tipo	Código	Medida	Tipo Salida	Salida analógica	EUR
Alimentación auxiliar 230 Vca, 40...90 Hz, Precisión: ± 0,2 % lectura					
CF Out1	[3] M25531.	45 ... 55 Hz (10 ... 660 Vca)	1	0...20mA	274,95
CF Out2	[1] M25532.	45 ... 55 Hz (10 ... 660 Vca)	2	4...20mA	353,43

Indicar: Valor cero, fondo escala, tipo de salida, Un (entre fases), In y Fn.
Para otros valores, Ver tabla codificación en páginas siguientes



CT-PT Convertidor de temperatura

Tipo	Código	Medida	Tipo Salida	Salida analógica	EUR
Temperatura					
CT-PT100 Out1,3	[1] M25651.	Según sonda PT-100	1, 3	0...20mA	540,97
CT-PT100 Out2	[*] M25652.	Según sonda PT-100	2	4...20mA	577,12

Indicar: Valor cero, fondo escala y tipo de salida.
Para otros valores, Ver tabla codificación en páginas siguientes

TABLA DE PRESTACIONES ADICIONALES

Convertidores perfil estrecho										
Código	Código interno									
M	2	X	X	X	X	0	0	X	X	X
Código interno										
										Plazo entrega + €
Tensión CVE-A	Estándar (300 V)	0								-
	110 V	1								-
	400 V	2								-
	500 V	3								-
	690 V	4								-
Tensión CVE-A-AP	Estándar (230 V)	0								-
	110 V	1								-
	400 V	2								-
Corriente CCE	Estándar (5 A)	0								-
	1 A	1								-
	10 A	4								-
Frecuencia CFE	Estándar (45...55 Hz)	0								-
	55...65 Hz	1								-
	47...53 Hz	2								-
	45...65 Hz	3								-
	0...100 Hz	4								-
	380...420 Hz	5								-
	360...440 Hz	6								-
Salida 2 CVE-A, CCE-A, CFE	Estándar (4...20 mA)	0								-
	0...20 mA	1								-
	0...10 V	2								-
	2...10 V	3								-
Salida 1,3 CVE-A-AP, CCE-A-AP, CFE-AP	Estándar (0...20 mA)	0								-
	0...10 V	1								-
Alimentación auxiliar	Estándar (220...240 V)	0								-
	380...400 Vca 40/60 Hz	3								-
	18...36 V _{cc}	7								122,71
Tensión red (CFE-AP)	Estándar (230 V)		0	0	2					-
	110 V		0	1	2					10,85
	400 V		0	2	2					-

Para otros valores, consultar

Convertidores										
Código	Código interno									
M	2	X	X	X	X	0	0	X	X	X
Código interno										
										Plazo entrega + €
Tensión alterna CV-A	Estándar (300 V)	0								-
	110 V	1								-
	400 V	2								-
	500 V	3								-
	690 V	4								-
Corriente alterna CC-A	Estándar (5 A)	0								-
	1 A	1								-
	10 A	4								-
Tensión continua CV-D	Estándar (10 V)	0								-
	60 mV	1								-
	1 V	2								-
	100 V	3								-
Corriente continua CC-D	Estándar (20 mA)	0								-
	200 mA	1								-
	1 A	2								-
	10 A	3								-
Potencia CW, CY,	300 V, .../5 A	N								-
	110 V, .../5 A	1								-
	400 V, .../5 A	2								-
	500 V, .../5 A	3								-
	600 V, .../5 A	4								-
	300 V, .../1 A	5								-
	110 V, .../1 A	6								-
	400 V, .../1 A	7								-
	500 V, .../1 A	8								-
600 V, .../1 A	9								-	
Temperatura CT-PT	Estándar (-200...+200 °C)	0								-
	-200...+800 °C	1								-
Frecuencia CF	Estándar (45...55 Hz)	0								-
	55...65 Hz	1								-
	47...53 Hz	2								-
	57...63 Hz	3								-
Salidas 1, 3	0...100 Hz	4								-
	Estándar (20 mA)	0								-
	0...1 mA	1								-
	0...10 mA	2								-
	2 V	3								-
	5 V	4								-
	0...10 V	5								-
	-20...0...20 mA	6								-
-10...0...10 V	7								-	
Salidas 2	-5...0...5 V	8								-
	Estándar (4...20 mA)	0								-
Alimentación auxiliar	2...10 V	2								-
	Estándar (220...240 V)	0								-
	100...120 V _{ca}	1	2							-
	380...400 Vca 40/60 Hz	3	2							-
Alimentación auxiliar	18...36 V _{cc}	7	2							122,71
	40...170 V _{cc}	9	2							239,63

Para otros valores, consultar






TI

Transformador de corriente con convertidor 4 ... 20 mA

Tipo	TI-420			TP-420		TCM-420	TCB-420	
	TI-420-35	TI-420-70	TI-420-105	TP-420-23	TP-420-58	TCM-420-25	TCB-420-35	TCB-420-70
								
ø (mm)	35	70	105	-	-	25	35	70
Pletina (mm)	-	-	-	20 x 30	50 x 80	-	-	-
Tamaño (mm) ancho x alto x fondo	100x79x33	130x110x33	170x146x33	110x89x58	145x114x50	70x87x70	166x79x33	196x110x33
	10...28 Vcc alimentación salida 4...20 mA					alimentación interna salida 4...20 mA (230 Vca alimentación auxiliar)		
A	Código	Código	Código	Código	Código	Código	Código	Código
2.5	[1] M70811.					[2] M71041.	[3] M71011.	
5	[*] M70812.			[*] M70211.		[*] M71042.	[*] M71012.	
10	[*] M70813.			[*] M70212.		[*] M71043.	[*] M71013.	
20	[*] M70814.			[*] M70213.		[*] M71044.	[*] M71014.	
50	[*] M70815.			[*] M70214.		[*] M71045.	[*] M71015.	
100	[*] M70816.	[*] M70821.		[*] M70215.	[*] M70221.	[*] M71046.	[*] M71016.	[1] M71021.
200				[*] M70216.		[*] M71047.		
250	[*] M70817.	[*] M70822.	[1] M70831.	[*] M70217.	[*] M70222.		[*] M71017.	[*] M71022.
500		[*] M70823.	[1] M70832.	[*] M70218.	[*] M70223.			[*] M71023.
750		[*] M70824.	[1] M70833.		[*] M70224.			[*] M71024.
1000			[1] M70834.					
Para corrientes superiores utilizar: transformador + convertidor								
EUR	223,88	265,48	318,22	249,58	283,27	393,23	383,93	432,05

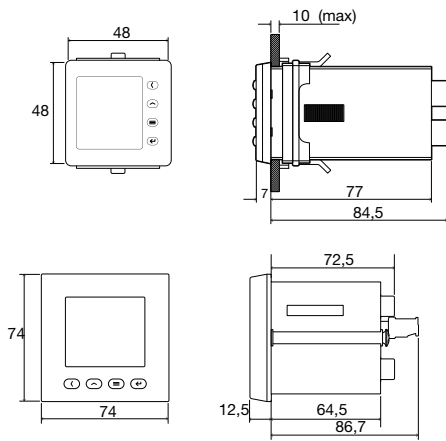
TC-420

Transformadores de corriente con convertidor 4 ... 20 mA ó 0 ... 20 mA

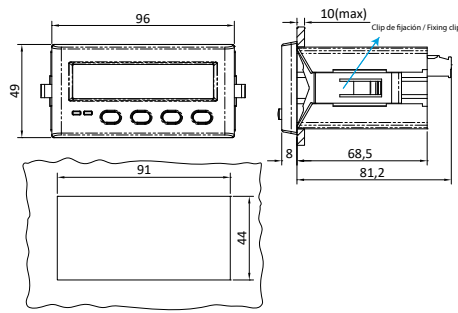
Tipo	TC5-420	TC6-420	TC8-420	TC6-020	TC8-020
	TC5-420	TC6-420	TC8-420	TC6-020	TC8-020
					
ø (mm)	20	28	44	28	44
Pletina (mm)	25 x 5	40 x 10	60 x 12	40 x 10	60 x 12
Tamaño (mm) ancho x alto x fondo	58x70x32	64x80.5x44	84.5x102x50	64x80.5x44	84.5x102x50
	Salida 4...20 mA, alim. exterior 7,5...36 Vcc	Salida 4...20 mA, alim. exterior 7,5...36 Vc.c.		Salida 0...20mA	
A	Código	Código	Código	Código	Código
5	[*] M72112.				
10	[*] M72113.				
20	[*] M72114.				
50		[*] M72131.		[*] M72031.	
100		[*] M72132.		[*] M72032.	
200		[*] M72134.		[*] M72034.	
300		[*] M72136.		[*] M72036.	
500			[*] M72151.		[3] M72051.
1000			[*] M72152.		[1] M72052.
Para corrientes superiores utilizar: transformador + convertidor					
EUR	212,51	247,62	301,65	264,97	322,73

Dimensiones

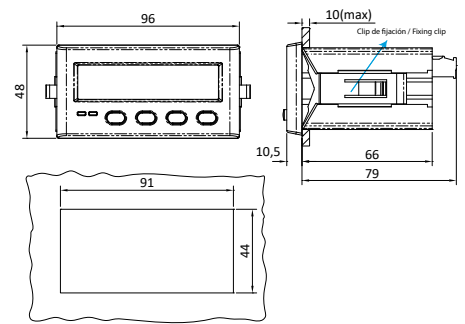
DCB



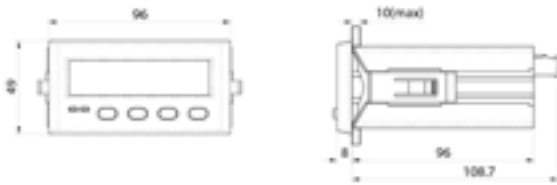
DHC-96



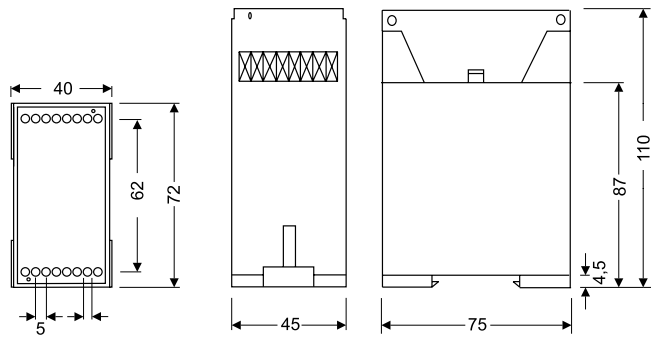
DHC-96 CPM



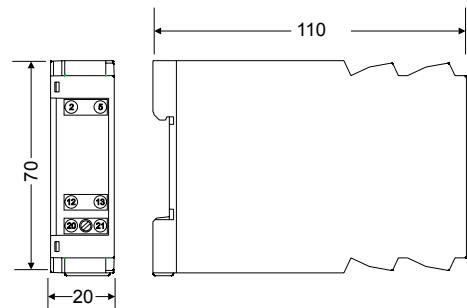
DHC-96 CPM-1500



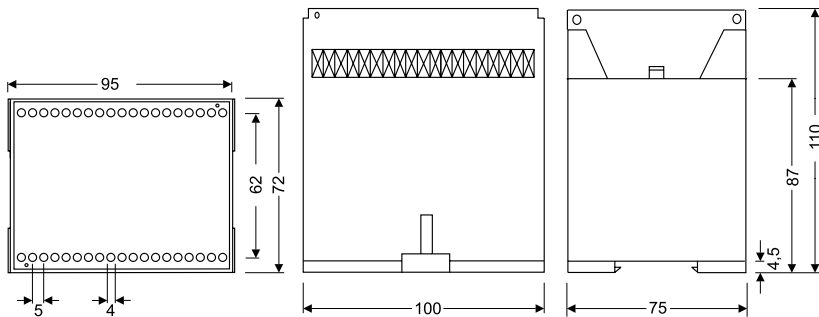
CV-A / CV-D / CC-A / CC-D / CR2 / CT-PT100 / CUP / CF



CVE / CEE / CCE / CFE








CW / CY



Instrumentación analógica

Tabla de selección de instrumentación analógica

	Sistema medición	Fijación	Especificaciones	Rango	Tamaño mm	Clase de precisión	Ángulo escala	Prolongación escala	Tipo	Página	
Amperímetros	AC 	Panel	Miliamperímetro	100...600 mA	48 x 48, 72 x 72, 96 x 96, 144 x 144	1,5	90°	P2	EC	53	
			-	5...100 A, .../5A	72 x 72, 96 x 96		240°		EC	53	
			Con conmutador	.../5A			EC FA		53		
	-	Con relés	.../5A	96 x 96	P1		CEC	53			
	Carril DIN	-	5...60 A, .../5A	85 x 52			P2	EMSC 45	53		
		CC 	Panel	-			5...60 A, .../60 mV	48 x 48, 72 x 72, 96 x 96, 144 x 144	1,5	90°	P1
-	Con relés	.../60 mV		96 x 96	CBC	62					
Carril DIN	-	5...60 A, .../60 mV	85 x 52	BMSC 45	62						
Voltímetros	AC 	Panel	-	150 ... 600 V, .../110 V	48 x 48, 72 x 72, 96 x 96, 144 x 144	1,5	90°	P1		EC	56
			-	250 V, 500 V	72 x 72, 96 x 96		240°			EZC	56
			-	150 ... 600 V			EC F			56	
	-	Con relés	150 ... 600 V, .../110 V	96 x 96	P1		CEC	56			
	Carril DIN	-	300 V, 500 V, .../110 V	85 x 52			EMSC 45	56			
		CC 	Panel	-			0...600 V	48 x 48, 72 x 72, 96 x 96, 144 x 144	1,5	90°	P1
-	Con relés	.../60 mV		96 x 96	CBC	59					
Carril DIN	-	15...150 V		85 x 52	BMSC 45	59					
Indicadores de proceso	CC 	Panel	-	0...10 V, 0/4... 20 mA	48 x 48, 72 x 72, 96 x 96, 144 x 144	1,5	90°	P1		BC	60
			-	0...10 V, 4... 20 mA, .../60 mV	85 x 52		240°			ZC	60
			-	0...10 V, 0/4... 20 mA			90°			BMSC 45	60
Maxímetros	Panel	Bimetálico	.../5 A						P1,2	MC	62
		Bimetálico + HM							P2	EMC	62
Frecuencímetros	Aguja	Panel	-	45...65 según tipo	48 x 48, 72 x 72, 96 x 96, 144 x 144		0,5	90°	-	HC	63
		Carril DIN	-		85 x 52	90°		HMSC		63	
	Láminas	Panel	-		72 x 72, 96 x 96, 144 x 144	-		HLC	63		
Watímetro	Panel	Monofásico	400 V, .../5 A	96 x 96, 144 x 144	1,5	90°		P1	WMC	64	
		Trifásico							WTC	64	
Fasímetros Electrónico	Panel	Monofásico	cos φ 0,5 - 1 - 0,5	96 x 96, 144 x 144	1,5	90°		P1	FEMC	65	
		Trifásico					FETC		65		

EC / EMSC / EZC / CEC

Miliamperímetros y amperímetros para medida en corriente alterna



Miliamperímetros y Amperímetros, 90° - P2 - Clase 1,5

Tipo	EC 48	EC 72	EC 96	EC 144		EMSC 45			
a	48	72	96	144		85			
b	48	72	96	144		52			
c	86,2	69,2	69,2	91,8		65			
mA				EUR			EUR		
100	[1] M10111.	[*] M10121.	[1] M10131.	59,78	[1] M10141.	85,62	[1] M10161.	68,76	
150	[1] M10112.	[1] M10122.	[1] M10132.	59,78	[1] M10142.	85,62	[1] M10162.	68,76	
250	[1] M10114.	[1] M10124.	[1] M10134.	59,78	[1] M10144.	85,62	[1] M10164.	68,76	
300	[1] M10115.	[1] M10125.	[1] M10135.	59,78	[1] M10145.	85,62	[1] M10165.	68,76	
400	[1] M10116.	[1] M10126.	[1] M10136.	59,78	[1] M10146.	85,62	[1] M10166.	68,76	
500	[1] M10117.	[1] M10127.	[1] M10137.	59,78	[1] M10147.	85,62	[1] M10167.	68,76	
600	[1] M10118.	[1] M10128.	[1] M10138.	59,78	[1] M10148.	85,62	[1] M10168.	68,76	
A				EUR			EUR		
5	[*] M10212.	[*] M10222.	[*] M10232.	50,16	[3] M10242.	78,17	[1] M10262.	57,16	
10	[*] M10213.	[*] M10223.	[*] M10233.	50,75	[3] M10243.	79,98	[*] M10263.	57,16	
15	[*] M10214.	[*] M10224.	[*] M10234.	50,75	[3] M10244.	79,98	[*] M10264.	57,16	
20	[*] M10215.	[*] M10225.	[*] M10235.	54,43	[3] M10245.	80,52	[1] M10265.	58,48	
25	[*] M10216.	[*] M10226.	[*] M10236.	54,43	[3] M10246.	80,52	[*] M10266.	58,48	
30	[*] M10217.	[*] M10227.	[1] M10237.	54,43	[3] M10247.	80,52	[*] M10267.	58,48	
40	[*] M10218.	[*] M10228.	[*] M10238.	54,43	[3] M10248.	80,52	[*] M10268.	58,48	
50	[*] M10219.	[*] M10229.	[*] M10239.	56,91	[3] M10249.	82,97	[3] M10269.	58,48	
60	[*] M1021A.	[*] M1022A.	[*] M1023A.	56,91	[3] M1024A.	82,97	[3] M1026A.	60,77	
75	-	[*] M1022B.	[1] M1023B.	56,91	[3] M1024B.	82,97	-	-	
100	-	[*] M1022C.	[*] M1023C.	56,91	[3] M1024C.	82,97	-	-	
.../5 A (*)	[*] M10210.	[*] M10220.	[*] M10230.	49,46	[3] M10240.	74,85	[*] M10260.	56,34	

(*) Escalas intercambiables. Ver página siguiente

	Amperímetros, 240°		Amperímetros con conmutador de fases		Amperímetro con 2 relés
Tipo	EZC 72	EZC 96	EC 72 FA	EC 96 FA	CEC 96
Clase de precisión	5		1,5		1,5
Escala	240°, P2		90°, P1		90°, P2
a	72	96	72	96	96
b	72	96	72	96	96
c	69,2	69,2	69,2	69,2	110
A	(*) .../5 A	(*) .../5 A	(*) .../5 A(*)	(*) .../5 A(*)	(*) .../5 A
	[3] M10920.	[3] M10930.	[*] M10521.	[*] M10531.	[*] M14810.
EUR	181,17	181,17	115,29	115,29	335,80

(*) Escalas intercambiables. Ver página siguiente
 (**) Indicar relación de transformadores

Escalas intercambiables para Amperímetros

Tipo	SEC 48	SEC 72	SEC 96	SEMSC 45	SEC 72 FA	SEC 96 FA	
Equipo	EC 48	EC 72	EC 96	EMSC 45	EC 72 FA	EC 96 FA	
A							EUR
5/5	[*] M102Z2.	[*] M102Y2.	[*] M102X2.	-	-	-	3,35
10/5	[*] M102Z3.	[*] M102Y3.	[*] M102X3.	-	-	-	3,35
15/5	[*] M102Z4.	[*] M102Y4.	[*] M102X4.	-	-	-	3,35
20/5	[*] M102Z5.	[*] M102Y5.	[*] M102X5.	-	-	-	3,35
25/5	[*] M102Z6.	[*] M102Y6.	[*] M102X6.	-	-	-	3,35
30/5	[*] M102Z7.	[*] M102Y7.	[*] M102X7.	-	-	-	3,35
40/5	[*] M102Z8.	[*] M102Y8.	[*] M102X8.	-	-	-	3,35
50/5	[*] M102Z9.	[*] M102Y9.	[*] M102X9.	[*] M102U9.	[*] M105Y9.	[*] M105X9.	3,35
60/5	[*] M102ZA.	[*] M102YA.	[*] M102XA.	[*] M102UA.	[2] M105YA.	[*] M105XA.	3,35
75/5	[*] M102ZB.	[*] M102YB.	[*] M102XB.	[*] M102UB.	[*] M105YB.	[*] M105XB.	3,35
100/5	[*] M102ZC.	[*] M102YC.	[*] M102XC.	[*] M102UC.	[*] M105YC.	[*] M105XC.	3,35
125/5	[*] M102ZD.	[*] M102YD.	[*] M102XD.	[*] M102UD.	[2] M105YD.	[*] M105XD.	3,35
150/5	[*] M102ZE.	[*] M102YE.	[*] M102XE.	[*] M102UE.	[*] M105YE.	[2] M105XE.	3,35
200/5	[*] M102ZF.	[*] M102YF.	[*] M102XF.	[*] M102UF.	[*] M105YF.	[*] M105XF.	3,35
250/5	[*] M102ZG.	[*] M102YG.	[*] M102XG.	[1] M102UG.	[*] M105YG.	[*] M105XG.	3,35
300/5	[*] M102ZH.	[*] M102YH.	[*] M102XH.	[*] M102UH.	[*] M105YH.	[*] M105XH.	3,35
400/5	[*] M102ZJ.	[*] M102YJ.	[*] M102XJ.	[*] M102UJ.	[*] M105YJ.	[*] M105XJ.	3,35
500/5	[2] M102ZK.	[*] M102YK.	[*] M102XK.	[*] M102UK.	[*] M105YK.	[*] M105XK.	3,35
600/5	[*] M102ZL.	[*] M102YL.	[*] M102XL.	[*] M102UL.	[*] M105YL.	[*] M105XL.	3,35
750/5	[*] M102ZM.	[*] M102YM.	[*] M102XM.	[*] M102UM.	[*] M105YM.	[*] M105XM.	3,35
800/5	[*] M102ZN.	[*] M102YN.	[*] M102XN.	[*] M102UN.	[*] M105YN.	[*] M105XN.	3,35
1 000/5	[*] M102ZP.	[*] M102YP.	[*] M102XP.	[1] M102UP.	[*] M105YP.	[*] M105XP.	3,35
1 200/5	[*] M102ZQ.	[*] M102YQ.	[*] M102XQ.	[1] M102UQ.	[*] M105YQ.	[*] M105XQ.	3,35
1 500/5	[*] M102ZR.	[*] M102YR.	[*] M102XR.	[1] M102UR.	[*] M105YR.	[*] M105XR.	3,35
2 000/5	[*] M102ZS.	[*] M102YS.	[*] M102XS.	[1] M102US.	[*] M105YS.	[*] M105XS.	3,35
2 500/5	[*] M102ZT.	[*] M102YT.	[*] M102XT.	[1] M102UT.	[*] M105YT.	[*] M105XT.	3,35
3 000/5	[*] M102ZU.	[*] M102YU.	[*] M102XU.	[1] M102UU.	[*] M105YU.	[*] M105XU.	3,35
4 000/5	[*] M102ZV.	[*] M102YV.	[*] M102XV.	[1] M102UV.	[*] M105YV.	[*] M105XV.	3,35
5 000/5	[*] M102ZW.	[2] M102YW.	[*] M102XW.	[1] M102UW.	[*] M105YW.	[*] M105XW.	3,35

Tabla de prestaciones adicionales

Amperímetros EC, EMSC y EZC

M	1	X	X	X	X	0	0	X	X	X		
Código	Código interno										Plazo entrega	+ €
Ajuste	Estándar 2P										0	-
	1P										1	2 9,29
	5P										6	2 9,29
Entrada corriente(**)	Estándar (.../5 A)										0	-
	... / 1 A										1	1 -
Escala(*)	1										1	2 3,35
	5										2	2 3,35
	10										3	2 3,35
	15										4	2 3,35
	20										5	2 3,35
	25										6	2 3,35
	30										7	2 3,35
	40										8	2 3,35
	50										9	2 3,35
	60										A	2 3,35
	75										B	2 3,35
	100										C	2 3,35
	125										D	2 3,35
	150										E	2 3,35
	200										F	2 3,35
	250										G	2 3,35
	300										H	2 3,35
	400										J	2 3,35
	500										K	2 3,35
	600										L	2 3,35
750										M	2 3,35	
800										N	2 3,35	
1000										P	2 3,35	
1200										Q	2 3,35	
1500										R	2 3,35	
2000										S	2 3,35	
2500										T	2 3,35	
3000										U	2 3,35	
4000										V	2 3,35	
5000										W	2 3,35	

(*) Precio 0 € para EC 144 y EZC

(**) Entrada de corriente y escalas codificables solo para los equipos .../5A.

Miliamperímetros EC y EMSC

M	1	X	X	X	X	0	0	X		
Código	Código interno								Plazo entrega	+ €
Ajuste	Estándar 2P								0	-
	1P								1	2 9,29
	5P								6	2 9,29

Amperímetros CEC

M	1	X	X	X	X	0	0	X	X			
Código	Código interno										Plazo entrega	+ €
Escala	60										A	= 3,35
	75										B	= 3,35
	100										C	= 3,35
	125										D	= 3,35
	150										E	= 3,35
	200										F	= 3,35
	250										G	= 3,35
	300										H	= 3,35
	400										J	= 3,35
	500										K	= 3,35
	600										L	= 3,35
	750										M	= 3,35
	800										N	= 3,35
	1000										P	= 3,35
	1200										Q	= 3,35
	1500										R	= 3,35
	2000										S	= 3,35
	2500										T	= 3,35
	3000										U	= 3,35
	Entrada corriente	... / 1 A										1
	/10 A										4	1 +15%

Escalas EC y Amperímetros y escalas EMSC

M	1	X	X	X	X	0	0	X	X			
Código	Código interno										Plazo entrega	+ €
Ajuste	Estándar 2P										0	-
	1P										1	2 9,29(*)
	5P										6	2 9,29(*)
Entrada corriente	Estándar (.../5 A)										0	-
	... / 1 A										1	1 -

(*) Precio para amperímetro. Precio 0 € para las escalas



EC / EMSC / EZC / CEC

Voltímetros para medida en alterna

Tipo	Voltímetros, 90°				Voltímetros, 90°		Voltímetros, 240°		
	EC 48	EC 72	EC 96	EC 144	EMSC 45	EZC 72	EZC 96		
Clase de precisión	1,5				1,5		5		
Escala	90°, P1				90°, P1		240°, P1		
a	48	72	96	144	85	72	96		
b	48	72	96	144	52	72	96		
c	86,2	69,2	69,2	91,8	65	69,2	69,2		
V	EUR				EUR		EUR		
250	[*] M10415.	[*] M10425.	[*] M10435.	55,71 [3] M10445.	81,83	-	[*] M11125. [*] M11135.	184,41	
300	[*] M10416.	[*] M10426.	[*] M10436.	55,71 [3] M10446.	81,83	[*] M10476.	62,12		
400	[*] M10417.	[*] M10427.	[*] M10437.	59,41 [3] M10447.	84,84	-	-		
500	[*] M10418.	[*] M10428.	[*] M10438.	58,52 [3] M10448.	84,84	[*] M10478.	66,96	[*] M11128. [*] M11138.	184,41
600	[1] M10419.	[*] M10429.	[*] M10439.	59,96 [3] M10449.	84,84	-	-	-	
.../110 V(*)	[1] M10410.	[*] M10420.	[*] M10430.	54,91 [3] M10440.	78,49	[1] M10470.	61,23	-	

(*) Escalas intercambiables, Voltímetros 90°

Tipo	Voltímetros con conmutador de fases				Voltímetros con 2 relés				
	Trifásicos 3 hilos	Trifásicos 4 hilos	Con secuencímetro						
	EC 72 F III	EC 96 F III	EC 72 F III +N	EC 96 F III +N	EC 96 FN-S	CEC 96			
Clase de precisión	1,5					1,5			
Escala	90°, P1					90°, P1			
a	72	96	72	96	96	96			
b	72	96	72	96	96	96			
c	69,2	69,2	69,2	69,2	69,2	110			
V	EUR				EUR				
150	-	-	-	-	-	[3] M14821.	335,80		
250	[*] M10625.	[3] M10635.	101,96 [*] M10725.	[3] M10735.	106,36	-	[3] M14822.	335,80	
300	[*] M10626.	[*] M10636.	101,96 [*] M10726.	[*] M10736.	106,36	-	[3] M14823.	335,80	
400	[*] M10627.	[3] M10637.	101,96 [*] M10727.	[3] M10737.	106,36	-	[3] M14824.	335,80	
500	[*] M10628.	[*] M10638.	100,46 [*] M10728.	[*] M10738.	106,36	[2] M11038.	161,09	[3] M14825.	335,80
600	[*] M10629.	[3] M10639.	100,46 [*] M10729.	[3] M10739.	106,36	-	[3] M14826.	335,80	
(1).../110 V	-	[2] M10632.	118,48	-	-	-	[3] M14820.	335,80	

(1) Indicar relación de los transformadores

Escalas intercambiables, Voltímetros, 1,2P

Tipo	SEC 48	SEC 72	SEC 96	SEMSC 45	
Equipo	EC 48	EC 72	EC 96	EMSC 45	
V					EUR
1 000/110	[1] M104Z1.	[1] M104Y1.	[1] M104X1.	[1] M104U1.	3,35
3 300/110	[1] M104Z2.	[1] M104Y2.	[1] M104X2.	[1] M104U2.	3,35
6 600/110	[1] M104Z3.	[1] M104Y3.	[1] M104X3.	[1] M104U3.	3,35
13 200/110	[1] M104Z4.	[1] M104Y4.	[1] M104X4.	[1] M104U4.	3,35
15 000/110	[1] M104Z5.	[1] M104Y5.	[1] M104X5.	[1] M104U5.	3,35
20 000/110	[1] M104Z6.	[1] M104Y6.	[1] M104X6.	[1] M104U6.	3,35
22 000/110	[1] M104Z7.	[1] M104Y7.	[1] M104X7.	[1] M104U7.	3,35
25 000/110	[1] M104Z8.	[1] M104Y8.	[1] M104X8.	[1] M104U8.	3,35

Tabla de prestaciones adicionales

Voltímetros EC a través de transformador, EMSC y EZC												
M	1	X	X	X	0	0	X	X	X			
Código							Código interno	↑	↑	↑	Plazo entrega	+ €
Ajuste							Estándar 1,2P	0			-	-
							1P	1			2	9,29
							Estándar (.../110 V)	0			-	-
Entrada tensión (**)							... / 100 V	1			1	-
							... / 63,5 V	2			1	-
							... / 57,8 V	3			1	-
							1000		1		2	3,35
							3300		2		2	3,35
Escalas (para equipos con entradas a través de transformador y todos los EC)							6600		3		2	3,35
							13200		4		2	3,35
							15000		5		2	3,35
							20000		6		2	3,35
							22000		7		2	3,35
							25000		8		2	3,35

(*) Precio 0 € para EC 144 y EZC

(**) Entrada tensión y escalas codificables solo para los equipos .../110V

Escalas EC y Voltímetro y escala EMSC

M	1	X	X	X	X	0	0	X	X			
Código								Código interno	↑	↑	Plazo entrega	+ €
Ajuste								Estándar 1,2P	0		-	-
								1P	1		2	9,29(*)
								Estándar (.../110 V)	0		-	-
Entrada tensión							... / 100 V		1		1	-
							... / 63,5 V		2		1	-
							... / 57,8 V		3		1	-

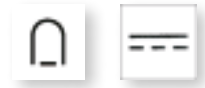
(*) Precio para equipo. Precio 0 € para las escalas

Voltímetros EC y EC F directos

M	1	X	X	X	X	0	0	X				
Código								Código interno	↑	Plazo entrega	+ €	
Ajuste								Estándar 1P	0		-	-
								1,2P	2		2	9,29

BC / BMSC / CBC

Amperímetros para medida en corriente continua



Amperímetros, 90°					Amperímetros, 90°			Amperímetro con 2 relés		
Tipo										
	BC 48	BC 72	BC 96	BC 144	BMSC 45			CBC 96		
Clase precisión	1,5				1,5			1,5		
Escala	90°, P1				90°, P1			90°, P1		
a	48	72	96	144	85			96		
b	48	72	96	144	52			96		
c	86,2	69,2	69,2	91,8	65			110		
A	EUR				EUR			EUR		
5	[3] M11412.	[*] M11422.	[3] M11432.	93,60	[3] M11442.	139,83	[3] M11462.	104,25	-	
10	[3] M11413.	[*] M11423.	[3] M11433.	93,60	[3] M11443.	139,83	[*] M11463.	104,25	-	
25	[*] M11416.	[*] M11426.	[*] M11436.	93,60	[3] M11446.	139,83	[3] M11466.	104,25	-	
50	[3] M11419.	[*] M11429.	[3] M11439.	102,34	[3] M11449.	139,83	-	-	-	
60	-	[3] M1142A.	[3] M1143A.	102,34	[3] M1144A.	139,83	-	-	-	
.../60 mV(*)	[*] M11410.	[*] M11420.	[*] M11430.	88,31	[3] M11440.	126,53	[3] M11460.	92,97	[3] M14830.	355,20

(*) Escalas intercambiables. Shunts externos ver apartado Transformadores de Medida y Shunts

Escalas intercambiables

Tipo	SBC 48	SBC 72	SBC 96	SBMSC 45	Tipo	SBC 48	SBC 72	SBC 96	SBMSC 45		
Equipo	BC 48	BC 72	BC 96	BMSCS 45	Equipo	BC 48	BC 72	BC 96	BMSC 45		
A / mV	EUR				A / mV	EUR					
50/60	[1] M114Z9.	[1] M114Y9.	[*] M114X9.	[1] M114U9.	3,35	300/60	[1] M114ZH.	[1] M114YH.	[1] M114XH.	[1] M114UH.	3,35
60/60	[1] M114ZA.	[1] M114YA.	[1] M114XA.	[1] M114UA.	3,35	400/60	[1] M114ZJ.	[1] M114YJ.	[*] M114XJ.	[1] M114UJ.	3,35
75/60	[1] M114ZB.	[1] M114YB.	[1] M114XB.	[1] M114UB.	3,35	600/60	[1] M114ZL.	[*] M114YL.	[*] M114XL.	[1] M114UL.	3,35
100/60	[1] M114ZC.	[*] M114YC.	[*] M114XC.	[1] M114UC.	3,35	1 000/60	[1] M114ZP.	[1] M114YP.	[*] M114XP.	[1] M114UP.	3,35
150/60	[1] M114ZE.	[1] M114YE.	[1] M114XE.	[1] M114UE.	3,35	1 500/60	[1] M114ZR.	[1] M114YR.	[1] M114XR.	[1] M114UR.	3,35
200/60	[1] M114ZF.	[*] M114YF.	[*] M114XF.	[1] M114UF.	3,35	2 500/60	[1] M114ZT.	[1] M114YT.	[1] M114XT.	[1] M114UT.	3,35
250/60	[1] M114ZG.	[1] M114YG.	[1] M114XG.	[1] M114UG.	3,35						

Tabla de prestaciones adicionales

Amperímetros BC y BMSC

M	1	X	X	X	X	0	0	X	X	X	Plazo entrega	+ €		
Código	Código interno	Código interno		Código interno		Código interno		Código interno		Código interno		Código interno		
Ajuste	Estándar	Cero central		0	1	-	2	-	11,49	-	-	-		
Rango entrada	Estándar (.../60 mV)	.../50 mV		0	1	-	2	-	7,95	-	-	-		
shunt(**)	.../150 mV	.../300 mV		3	5	-	2	-	7,95	-	-	-		
Escalas	50	60	75	100	150	200	250	300	400	500	600	1000	1500	2500

Escalas SBC y SBMSC45

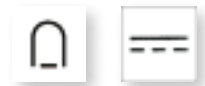
M	1	X	X	X	X	0	0	X	X	Plazo entrega	+ €
Código	Código interno	Código interno		Código interno		Código interno		Código interno		Código interno	
Ajuste	Estándar	Cero central		0	1	-	2	-	-	-	-
Rango entrada shunt	Estándar (.../60 mV)	.../50 mV		0	1	-	2	-	-	-	-
	.../150 mV	.../300 mV		3	5	-	2	-	-	-	-

(*) Precio 0 € para BC 144 y ZC

(**) Rango entrada shunt y escalas codificables solo para los equipos .../60mV

BC / BMSC / CBC

Voltímetros para medida en continua



	Voltímetros, 90°				Voltímetros, 90°		Voltímetros con relé	
Tipo	BC 48	BC 72	BC 96	BC 144		BMSC 45	CBC 96	
Clase de precisión	1,5					1,5	1,5	
Escala	90°, P1					90°, P1	90°, P1	
a	48	72	96	144		85	96	
b	48	72	96	144		52	96	
c	86,2	69,2	69,2	91,8		65	110	
V	EUR			EUR		EUR		EUR
0...10 V (*)	[*] M11813.	[*] M11823.	[*] M11833.	91,04	[3] M11843.	149,82	-	-
1	[2] M11711.	[1] M11721.	[1] M11731.	91,04	[3] M11741.	132,04	-	-
15	[*] M11714.	[*] M11724.	[*] M11734.	91,04	[3] M11744.	132,04	[3] M11764.	96,84
30	[*] M11716.	[*] M11726.	[*] M11736.	91,08	[3] M11746.	132,04	[3] M11765.	96,84
60	[*] M11718.	[*] M11728.	[*] M11738.	91,04	[3] M11748.	132,04	[3] M11766.	96,84
100	[3] M11719.	[*] M11729.	[*] M11739.	97,03	[3] M11749.	133,65	[3] M11767.	101,39
150	[3] M1171A.	[*] M1172A.	[*] M1173A.	97,03	[3] M1174A.	133,65	[*] M11768.	101,39
250	[3] M1171B.	[*] M1172B.	[*] M1173B.	97,03	[3] M1174B.	133,65	-	[3] M14842.
300	-	-	-	-	-	-	-	[3] M14843.
400	[3] M1171D.	[*] M1172D.	[*] M1173D.	97,03	[3] M1174D.	133,65	-	[3] M14844.
500	[3] M1171E.	[*] M1172E.	[1] M1173E.	97,03	[3] M1174E.	133,65	-	[3] M14845.
600	[3] M1171F.	[1] M1172F.	[1] M1173F.	97,03	[3] M1174F.	133,65	[3] M1176F.	101,39
							[3] M14846.	345,53

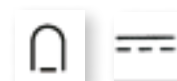
(*) Escala NO incluida

TABLA DE CODIFICACIÓN

Voltímetros BC y BMSC				
M	1	X	X	X
Código				
		Código interno	Plazo entrega	+ €
Ajuste		Estándar	0	-
		Cero central	1	2

BC / BMSC / ZC

Indicadores de proceso



Indicadores de proceso, 90°

Tipo								
	BC 48	BC 72	BC 96	BC 144		BMSC 45		
Clase de precisión	1,5					1,5		
Escala	90°, P1					90°, P1		
a	48	72	96	144		85		
b	48	72	96	144		52		
c	86,2	69,2	69,2	91,8		65		
Alcance				EUR	EUR	EUR		
0...10 V	[*] M11813.	[*] M11823.	[*] M11833.	93,59	[3] M11843.	154,01	[3] M11863.	98,43
0...20 mA	[1] M11812.	[1] M11822.	[1] M11832.	92,91	[3] M11842.	158,59	[3] M11862.	98,43
4...20 mA	[*] M11811.	[*] M11821.	[*] M11831.	118,93	[3] M11841.	183,60	[3] M11861.	122,67

Escala no incluidas

Escala intercambiables

Tipo	SIP 48	SIP 72	SIP 96	SIPMSC 45	
Equipo	BC 48	BC 72	BC 96	BMSC 45	
Alcance					EUR
0...10 V	[3] M118Z3.	[3] M118Y3.	[3] M118X3.	[1] M118U3.	12,76
0...20 mA	[3] M118Z2.	[3] M118Y2.	[3] M118X2.	[1] M118U2.	12,76
4...20 mA	[3] M118Z1.	[3] M118Y1.	[3] M118X1.	[1] M118U1.	12,76

Indicadores de proceso, 240°

Tipo					
	ZC 72		ZC 96	ZC 144	
Clase precisión	1,5				
Escala	240°, P1				
a	72		96	144	
b	72		96	144	
c	69,2		69,2	91,8	
Alcance				EUR	EUR
0...10 V	[1] M12523.	[1] M12533.	238,81	[1] M12543.	336,40
4...20 mA(*)	[1] M12521.	[1] M12531.	270,92	[1] M12541.	378,78
.../60 mV	[1] M12520.	[1] M12530.	235,55	[1] M12540.	331,24

Escala incluidas en el precio

(*) El código de 6 dígitos incluye escala 4...20 mA

Tabla de prestaciones adicionales

Indicadores de proceso BC,BMSC y ZC y escalas SIP										
M	1	X	X	X	X	0	0	X	X	X
Código	Código interno		↑	↑	↑	Plazo entrega	+ €	BC	+ € ZC,SIP	
Ajuste	Estándar	0				-	-	-	-	
	Cero central	1				2	11,49	11,49 (*)	-	
Escala	1	1				2	12,25	-	-	
	5	2				2	12,25	-	-	
	10	3				2	12,25	-	-	
	15	4				2	12,25	-	-	
	20	5				2	12,25	-	-	
	25	6				2	12,25	-	-	
	30	7				2	12,25	-	-	
	40	8				2	12,25	-	-	
	50	9				2	12,25	-	-	
	60	A				2	12,25	-	-	
	75	B				2	12,25	-	-	
	100	C				2	12,25	-	-	
	125	D				2	12,25	-	-	
	150	E				2	12,25	-	-	
	200	F				2	12,25	-	-	
	250	G				2	12,25	-	-	
	300	H				2	12,25	-	-	
	400	J				2	12,25	-	-	
	500	K				2	12,25	-	-	
	600	L				2	12,25	-	-	
	750	M				2	12,25	-	-	
	800	N				2	12,25	-	-	
	1000	P				2	12,25	-	-	
	1200	Q				2	12,25	-	-	
	1500	R				2	12,25	-	-	
	2000	S				2	12,25	-	-	
2500	T				2	12,25	-	-		
3000	U				2	12,25	-	-		
4000	V				2	12,25	-	-		
5000	W				2	12,25	-	-		
-	0				2	-	-	-		
mA	1				2	-	-	-		
A	2				2	-	-	-		
kA	3				2	-	-	-		
mV	4				2	-	-	-		
V	8				2	-	-	-		
kV	9				2	-	-	-		
rpm	A				2	13,41	13,41			
rpm x 1000	B				2	13,41	13,41			
l (litros)	C				2	13,41	13,41			
m	G				2	13,41	13,41			
m ²	H				2	13,41	13,41			
m ³	J				2	13,41	13,41			
%	K				2	13,41	13,41			

(*) Sólo para equipos ZC. 0 € para escalas SIP

MC / EMC

Amperímetros máxímetros

Amperímetros máxímetro bimetálico					Amperímetros máxímetro bimetálico + amperímetro hierro móvil		
Tipo							
Tipo	MC 48	MC 72	MC 96	MC 144	EMC 72	EMC 96	EMC 144
Clase de precisión	3				Bimetálico: 3 Hierro móvil:1,5		
Escala	90°, P1,2				Doble escala 90°, P1,2, hierro móvil P2		
a	48	72	96	144	72	96	144
b	48	72	96	144	72	96	144
c	86,2	69,2	69,2	91,8	69,2	69,2	91,8
A							
.../ 5 A	[1] M12211.	[*] M12221.	[*] M12231.	[3] M12241.	[*] M12622.	[*] M12632.	[3] M12642.
EUR	67,76	67,76	67,76	103,19	114,87	114,87	215,42
Escala	Escala NO incluida						
.../ 5 A	[3] M15521.		[3] M15531.				
EUR	71,12		71,12				
Escala	Escala incluida						

Escalas intercambiables

Tipo	SMC 48	SMC 72	SMC 96	SEMC 72	SEMC 96	
Equipo	MC 48	MC 72	MC 96	EMC 72	EMC 96	
A						EUR
100/5	[1] M122ZC.	[*] M122YC.	[*] M122XC.	[*] M126YC.	[*] M126XC.	3,35
200/5	[*] M122ZF.	[*] M122YF.	[*] M122XF.	[*] M126YF.	[*] M126XF.	3,35
300/5	[*] M122ZH.	[*] M122YH.	[*] M122XH.	[*] M126YH.	[*] M126XH.	3,35
400/5	[*] M122ZJ.	[*] M122YJ.	[*] M122XJ.	[*] M126YJ.	[*] M126XJ.	3,35
500/5	[*] M122ZK.	[*] M122YK.	[*] M122XK.	[*] M126YK.	[*] M126XK.	3,35
600/5	[1] M122ZL.	[3] M122YL.	[*] M122XL.	[3] M126YL.	[*] M126XL.	3,35
750/5	[1] M122ZM.	[3] M122YM.	[*] M122XM.	[*] M126YM.	[*] M126XM.	3,35
800/5	[1] M122ZN.	[*] M122YN.	[*] M122XN.	[*] M126YN.	[*] M126XN.	3,35
1 000/5	[1] M122ZP.	[*] M122YP.	[*] M122XP.	[*] M126YP.	[*] M126XP.	3,35
1 500/5	[1] M122ZR.	[*] M122YR.	[*] M122XR.	[*] M126YR.	[*] M126XR.	3,35
2 000/5	[1] M122ZS.	[*] M122YS.	[*] M122XS.	[*] M126YS.	[*] M126XS.	3,35

Tabla de prestaciones adicionales

Maxímetros MC y Escalas SMC y SEMC

Código	Código interno	Plazo entrega	+ €
	Estándar (15 min.)	0	-
Ajuste	8 minutos	1	-
	30 minutos	2	44,87
Entrada corriente	Estándar (.../5 A)	0	-
	.../1 A	1	-
	100	C	2
	125	D	2
	150	E	2
	200	F	2
	250	G	2
	300	H	2
	400	J	2
	500	K	2
	600	L	2
Escala	750	M	2
	800	N	2
	1000	P	2
	1200	Q	2
	1500	R	2
	2000	S	2
	2500	T	2
	3000	U	2
	4000	V	2
	5000	W	2

WMC / WTC

Vatímetros

Vatímetros, 45 ... 65 Hz



Tipo								
	Monofásicos		Trifásicos equilibrados		Trifásicos 3 hilos (ARON)		Trifásicos 4 hilos	
	WMC 96	WMC 144	WTC 96E	WTC 144E	WTC 96A	WTC 144A	WTC 96AN	WTC 144AN
Clase precisión	1,5							
Escala	90° P1							
a	96	144	96	144	96	144	96	144
b	96	144	96	144	96	144	96	144
c	69,2	91,8	69,2	91,8	82,9	91,8	82,9	91,8
$U_{\text{fase-fase}}$	400 V		400 V		110 V (*)		400 V	
	[*] M13031.	[4] M13041.	[*] M13032.	[4] M13042.	[3] M13034.	[4] M13044.	[*] M13033.	[4] M13043.
EUR	311,91	342,98	315,76	346,74	439,77	514,14	466,28	513,38

Escalas intercambiables para los tipos **WMC 96**, **WTC 96E** y **WTC 96AN**. Escala no incluida
 (*) Indicar tensión y corriente primaria de los transformadores de medida, y potencia a fondo de escala

Tipo	Monofásico	SWM 96	Trifásicos	SWT 96E (*)	SWT 96AN (**)	
Equipo	WMC 96		WTC 96E		WTC 96AN	
A	Fondo Escala	Código	Fondo Escala	Código	Código	EUR
50/5	20 kW	[1] M130J9.	30 kW	[1] M130K9.	[1] M130L9.	3,35
75/5	-	-	50 kW	[1] M130KB.	[1] M130LB.	3,35
100/5	40 kW	[1] M130JC.	60 kW	[1] M130KC.	[1] M130LC.	3,35
150/5	60 kW	[1] M130JE.	90 kW	[1] M130KE.	[1] M130LE.	3,35
200/5	80 kW	[1] M130JF.	120 kW	[1] M130KF.	[1] M130LF.	3,35
300/5	120 kW	[1] M130JH.	180 kW	[1] M130KH.	[1] M130LH.	3,35
400/5	160 kW	[1] M130JJ.	240 kW	[1] M130KJ.	[1] M130LJ.	3,35
500/5	200 kW	[1] M130JK.	300 kW	[1] M130KK.	[1] M130LK.	3,35
600/5	240 kW	[1] M130JL.	360 kW	[1] M130KL.	[1] M130LL.	3,35
1 000/5	400 kW	[1] M130JP.	600 kW	[1] M130KP.	[1] M130LP.	3,35
1 500/5	600 kW	[1] M130JR.	900 kW	[1] M130KR.	[1] M130LR.	3,35
2 000/5	800 kW	[1] M130JS.	1,2 MW	[1] M130KS.	[1] M130LS.	3,35
3 000/5	1,2 MW	[1] M130JU.	1,8 MW	[1] M130KU.	[1] M130LU.	3,35
4 000/5	1,6 MW	[1] M130JV.	2,4 MW	[1] M130KV.	[1] M130LV.	3,35
5 000/5	2,0 MW	[1] M130JW.	3 MW	[1] M130KW.	[1] M130LW.	3,35

(*) Vatímetros trifásicos equilibrados tipo **WTC 96E**, 230 V, 400 V
 (**) Vatímetros trifásicos desequilibrados tipo **WTC 96AN**, 400 V

Tabla de prestaciones adicionales

M	1	X	X	X	X	0	0	X	X	
Código	Código interno		↑	↑	Plazo entrega	± €				
Entrada corriente	Estándar ... / 5 A	0			-	-				
	... / 1 A	1			2	-				
Tensión	Estándar (400 V)	0			-	-				
	110 V (a)	1			2	-				
	230 V	2			2	-				
	440 V	5			2	-				
	460 V	6			2	-				

(a) Para equipos trifásicos desequilibrados ARON (3 hilos), se considera 110 V como tensión estándar



M	1	X	X	X	X	0	0	X	X	X		
Código	Código interno		↑	↑	↑	Plazo entrega	± €					
Entrada corriente	Estándar ... / 5 A	0				-	-					
	... / 1 A	1				2	13,02					
Tensión	Estándar (400 V _{f-f})	0				-	-					
	110 V _{f-f} (a)	1				2	10,98					
	230 V _{f-f}	2				2	-					
	440 V _{f-f}	5				2	11,35					
	460 V _{f-f}	6				2	11,35					
Rango escalas Primario transformador de corriente	50					9	2	3,35				
	75					B	2	3,35				
	100					C	2	3,35				
	150					E	2	3,35				
	200					F	2	3,35				
	300					H	2	3,35				
	400					J	2	3,35				
	500					K	2	3,35				
	600					L	2	3,35				
	1000					P	2	3,35				
	1500					R	2	3,35				
2000					S	2	3,35					
3000					U	2	3,35					
4000					V	2	3,35					
5000					W	2	3,35					

(a) Para equipos trifásicos desequilibrados ARON (3 hilos), se considera 110 V como tensión estándar

FEMC / FETC

Fasímetros electrónicos

Fasímetros electrónicos, 90°, 50 Hz



					
Tipo	Monofásicos		Trifásicos equilibrados		
	FEMC 96	FEMC 144	FETC 96	FETC 144	
Clase de precisión	1,5				
Escala	90° P1				
	a	96	144	96	144
	b	96	144	96	144
	c	82,9	91,8	82,9	91,8
V	cos phi 0,5-1-0,5				
100/√3	[1] M13431.	[3] M13441.	-	-	
110/√3	[1] M13432.	[3] M13442.	-	-	
100	[1] M13433.	[3] M13443.	[1] M1343C.	[3] M1344C.	
110	[1] M13434.	[3] M13444.	[1] M1343D.	[3] M1344D.	
230	[1] M13435.	[3] M13445.	[3] M1343E.	[3] M1344E.	
400	[1] M13436.	[3] M13446.	[*] M1343F.	[3] M1344F.	
440	[1] M13437.	[3] M13447.	[1] M1343G.	[3] M1344G.	
500	[1] M13438.	[3] M13448.	[1] M1343H.	[3] M1344H.	
EUR	338,19	373,35	324,20	350,61	

Rango de corriente del 0,1 a 1,2 I_n. Para conectar a transformadores .../ 5 A. Convertidor electrónico incorporado

PGR

Vatímetros de protección

Vatímetros bidireccionales de protección, 230 V

				
Tipo	Monofásicos	Trifásicos equilibrados	Trifásico 3 hilos (ARON)	Trifásico 4 hilos
	PGR 96 M	PGR 96E	PGR 96A	PGR 96AN
Convertidor (Ver catálogo M2)	CW-M	CW-TE	CW-TA	CW-TAN
Clase de precisión	1,5			
Escala	90°, P2			
	a	96		
	b	96		
	c	110		
U / I				
100/ √3... 500 V .../ 5 A	[4] M14721.	-	-	-
100...500 V .../5 A	-	[4] M14722.	[4] M14724.	[4] M14723.
EUR	1115,07	1066,52	1171,16	1232,29

DEBEN SELECCIONAR EN LA TABLA ADJUNTA EL RESTO DE PARÁMETROS. Conjunto formado por convertidor + instrumento analógico **Indicar:** tensión y corriente primario y secundario de los transformadores de medida, potencia de fondo de escala y tensión de trabajo. Escala intercambiable e incluida. Escalas normalizadas.

TABLA DE CODIFICACIÓN

Fasímetros electrónicos				
M	1	X	X	X
				X
Código			Código interno	Plazo entrega
Corriente secundario	Estándar .../ 5 A	0	-	-
	.../ 1 A	1	3	13,02

PGR				
M	1	X	X	X
				X
Código			Código interno	Plazo entrega
			50	9
			60	A
			75	B
			100	C
			125	D
			150	E
			200	F
			250	G
			300	H
Rango escalas primario transformador de corriente			400	J
			500	K
			600	L
			750	M
			800	N
			1000	P
			1200	Q
			1500	R
			2000	S
			2500	T
			3000	U
			4000	V
			5000	W
Entrada corriente	Estándar (.../ 5 A)	0	-	-
	.../ 1 A	1	3	-
Alimentación	Estándar 220...240 V	0	2	-
auxiliar	380 ... 400 V 40/60 Hz	3	3	-

2EC / 2HC / 2HLC / SMC / STC / UC / Syncromax, Equipos de sincronización y aplicaciones navales

2EC, Voltímetros dobles

Tipo	2 EC 96 2 EC 144
Clase de precisión	1,6
Escala	90° P1,6
a	96 144
b	96 144
c	69,2 91,8
V	EUR EUR
2 x .../100	[3] M13831. 199,48 [4] M13841. 220,12
2 x .../110	[3] M13832. 199,48 [4] M13842. 220,12
2 x 220	[3] M13833. 199,48 [4] M13843. 220,12
2 x 380	[3] M13834. 200,63 [*] M13844. 220,12
2 x 440	[3] M13835. 210,51 [4] M13845. 228,06

Indicar relación de los transformadores de tensión

SMC / STC, Sincronoscopios, 50 Hz

Tipo	Monofásico Trifásico
	SMC 96 SMC 144 STC 96 STC 144
Clase de precisión	1,5 1,5
a	96 144 96 144
b	96 144 96 144
c	121,2 122 121,2 122
V	
110	[3] M14431. [4] M14441. [*] M14435. [4] M14445.
230	[3] M14432. [4] M14442. [3] M14436. [4] M14446.
400	[3] M14433. [4] M14443. [*] M14437. [4] M14447.
500	[3] M14434. [4] M14444. [3] M14438. [4] M14448.
EUR	689,55 732,35 550,01 582,72

SyncroMAX, Equipos de sincronización
Alimentación 400 V

Tipo	
	SyncroMAX SyncroMAX PID
Control PID	No Sí
a	96
b	96
c	82,9
Frecuencia trabajo	30 ... 70 Hz
V _{medida}	
30...150	[*] M14624. [*] M14634.
110...600	[*] M14625. [4] M14635.
EUR	615,05 1199,44

UC /CUC, Secuencímetros, 50 Hz

Tipo	UC 72 UC 96 CUC 96	
Relé de control	No Sí	
a	72 96 96	
b	72 96 96	
c	82,9 82,9 82,9	
V		
100...150	[1] M13726. [1] M13736. -	
150...500	[1] M13721. [*] M13731. -	
230	- - [3] M13754.	
400	- - [*] M13755.	
EUR	107,48 107,48 215,43	

2HC, Frecuencímetros dobles

Aguja, 230 V

Tipo	2 HC 96 2 HC 144
Clase de precisión	0,5
Escala	90°
a	96 144
b	96 144
c	82,9 91,8
Hz	
45...55	[3] M12732. [4] M12742.
EUR	306,66 341,94

2HLC, Frecuencímetros dobles

Láminas, 230 V

Tipo	2 HLC 96 2 HLC 144
Clase de precisión	0,5
Escala	-
a	96 144
b	96 144
c	82,9 91,8
Hz	
47...53 Hz / 13 lám.	[c] M1293200C0000 67,98
57...63 Hz / 13 lám.	[c] M129320010000 67,98
46...54 Hz / 17 lám. (*1)	[c] M129320080000 395,59
56...64 Hz / 17 lám. (*1)	[c] M129320090000 395,59
45...55 Hz / 21 lám. (*1)	[c] M129420060000 395,59
55...65 Hz / 21 lám. (*1)	[c] M129420070000 395,59

(*1) Envoltorio metálico

Accesorios / Opciones para instrumentación analógica

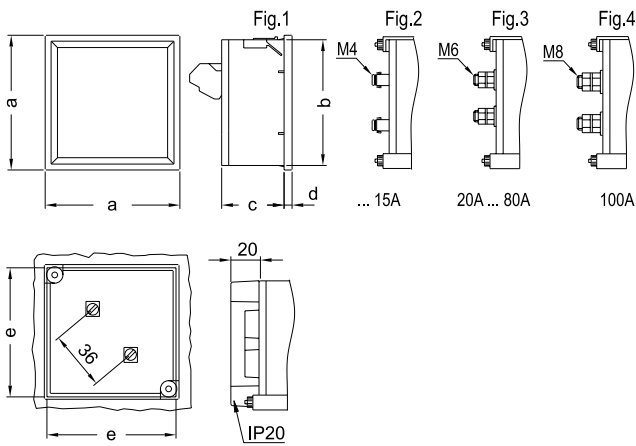
Opciones generales para instrumentación analógica

Tipo	Código	(€)
Junta IP 54, 48 x 48	[1] M1ZZ52.	2,63
Junta IP 54, 72 x 72	[1] M1ZZ53.	2,63
Junta IP 54, 96 x 96	[1] M1ZZ54.	2,63
Junta IP 54, 144 x 144	[1] M1ZZ55.	2,63
Protección IP 65, 48 x 48	[1] M19941.	44,92
Protección IP 65, 72 x 72	[1] M19942.	44,92
Protección IP 65, 96 x 96	[1] M19943.	44,92
Protección IP 65, 144 x 144	[1] M19944.	44,92
Tapa cubrebornes (IP 20) 48 x 48	[3] M19921.	3,28
Tapa cubrebornes (IP 20) 72 x 72	[*] M19922.	3,28
Tapa cubrebornes (IP 20) 96 x 96	[*] M19923.	3,28

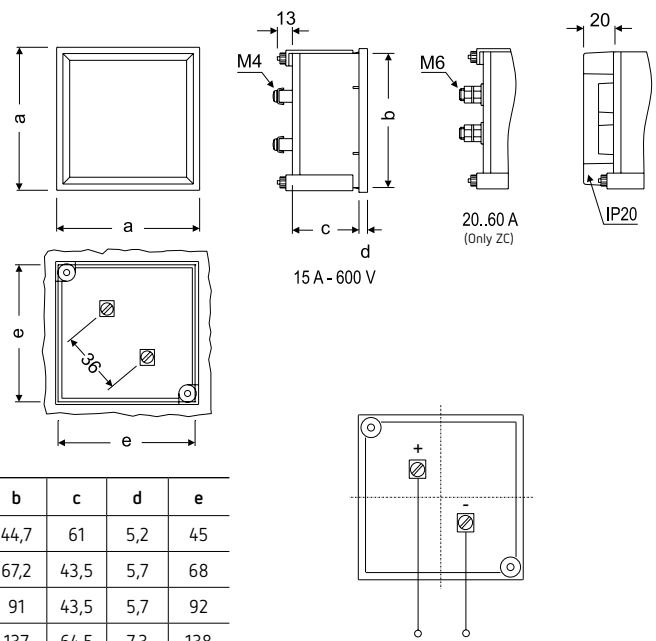
Código	Código interno	↑	↑	Plazo entrega	+ €
M 1 X X X X 0 0 X X X X X					
Otras opciones	Tropicalizado. solo panel	0	1	2	7,38
	Aguja regulable desde el exterior de señalización	0	2	2	15,14
	Cristal antireflexivo	0	3	2	4,16
	Cristal Makrolon	0	4	2	9,25
	Iluminación interior (6-12-48 V c.c.) solo panel	0	5	2	53,23
	Tropicalizado + cristal antireflexivo	0	6	2	11,52
	Tropicalizado + cristal Makrolon	0	7	2	15,76

Dimensiones

EC / BC

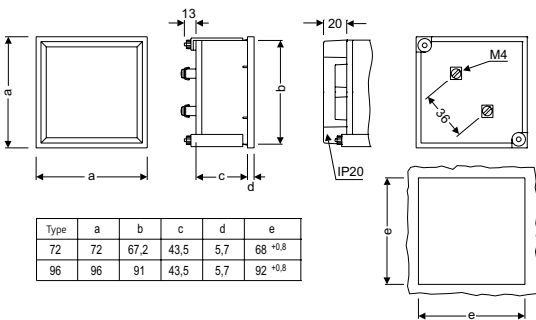


EZC / ZC



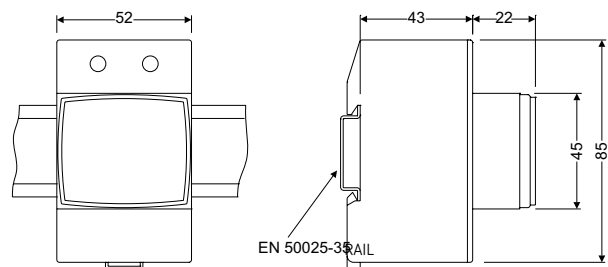
Type	Fig. EC	Fig. BC	Fig. ZC	Fig. EZC	a	b	c	d	e
48	1-3	1-3	1	-	48	44,7	61	5,2	45
72	1-3-4	2-3-4	1	1	72	67,2	43,5	5,7	68
96	1-3-4	2-3-4	1	1	96	91	43,5	5,7	92
144	2-3-4	2-3-4	1	-	144	137	64,5	7,3	138

EC-FA, EC-F, EC-FN

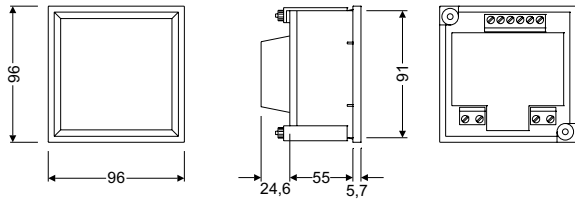


Type	a	b	c	d	e
72	72	67,2	43,5	5,7	68 ^{+0,8}
96	96	91	43,5	5,7	92 ^{+0,8}

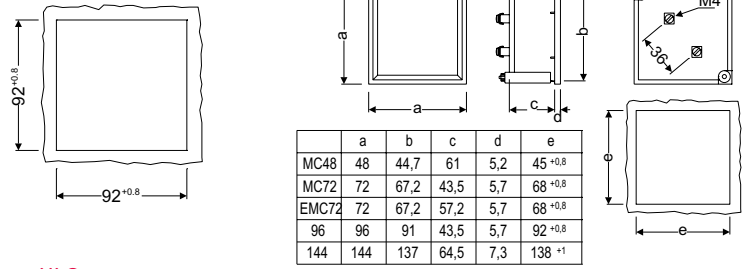
EMSC 45 / BMSC 45 / HMSC 45



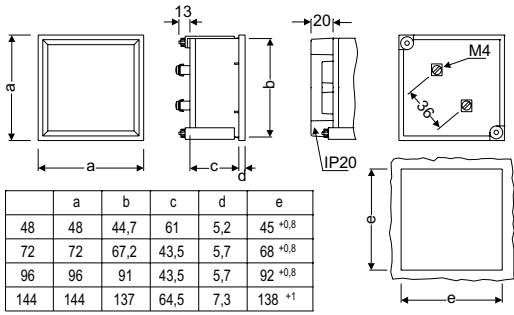
CEC / CBC / PGR



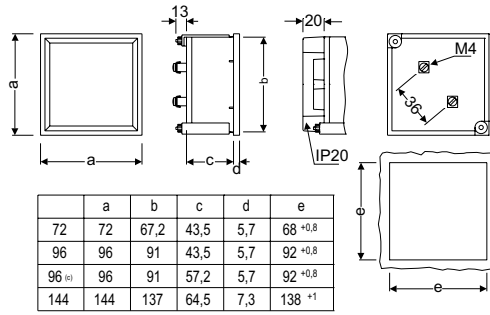
EMC / MC



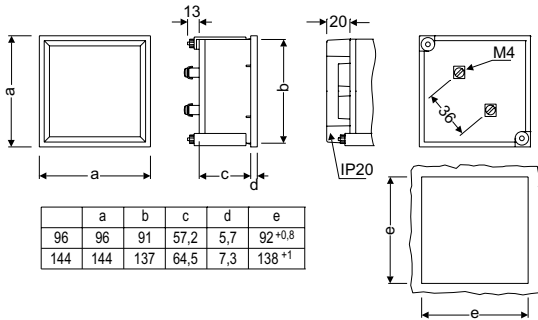
HC



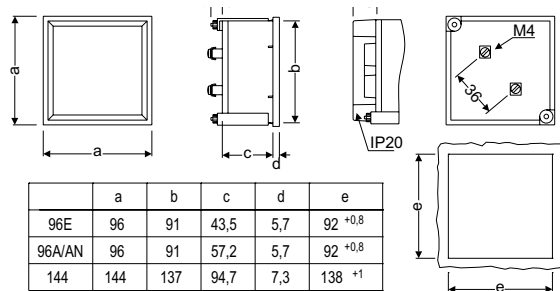
HLC



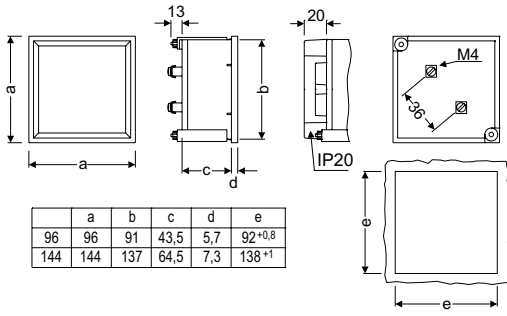
FEMC / FETC



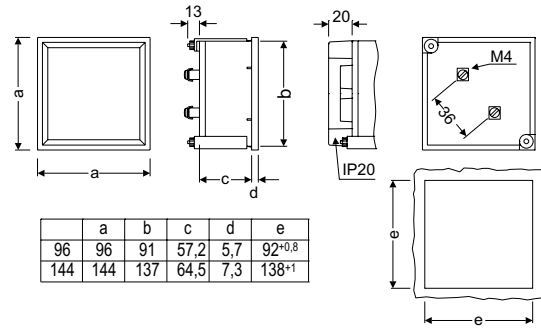
WMC / WTC



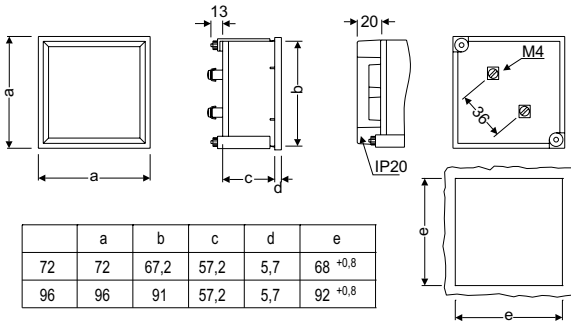
2 EC



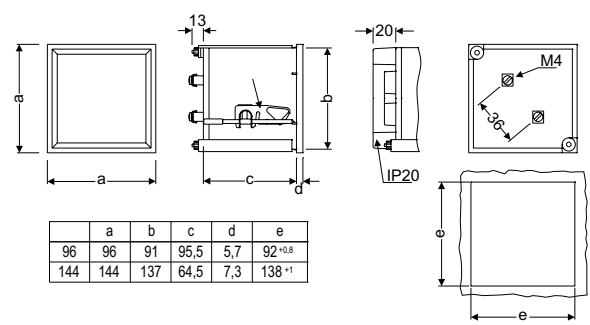
2 HC / 2 HLC



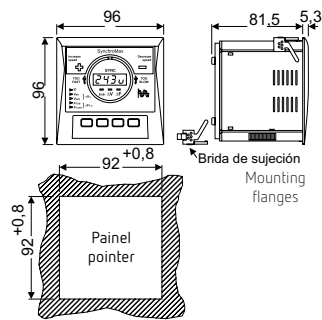
UC / CUC



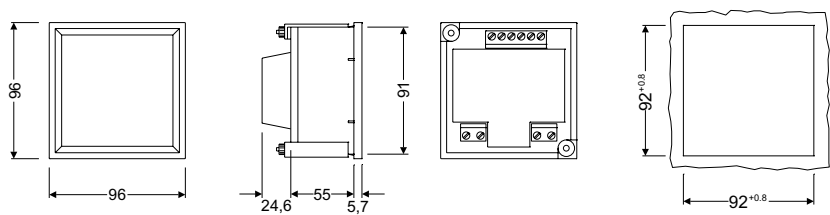
SMC / STC



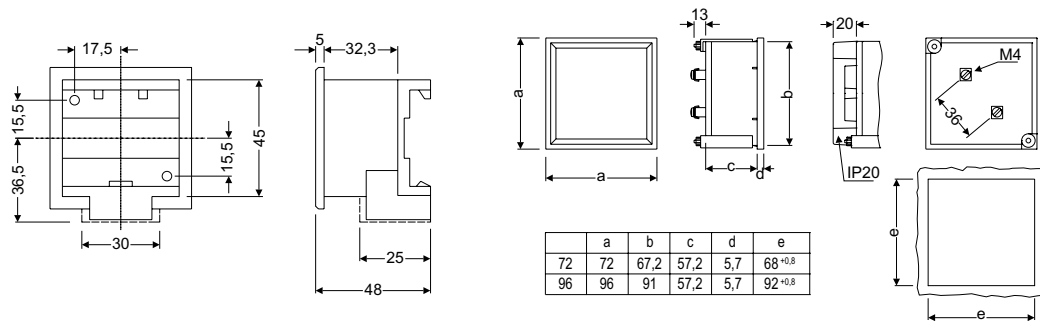
SYNCRMAX



MEG-1000



CH



Metering

Contadores multifunción de energía eléctrica

CIRWATT B III, Contador trifásico, medida, registro y tarificación	73
LOC Lector óptico CIRWATT	74
ReadWatt, Captador de impulsos con comunicaciones.....	74
Convertidores de medio.....	74
Modems, Accesorios de comunicaciones	74
kit3-TRMC210, Kit 3 transformadores de corriente para contadores con verificación en origen, primario bobinado.....	75
kit3-TRMC400, Kit 3 transformadores de corriente para contadores con verificación en origen, barra pasante	75
TRMCx3 Transformador de corriente para contador de facturación.....	75

Telegestión PRIME

Compact-DC-S Concentrador PLC PRIME.....	76
CMBT PRIME-INT Armarios telegestión PRIME interior	76
CMBT PRIME-EXT Armarios telegestión PRIME exterior.....	76

Supervisión avanzada en baja tensión





R-SABT, Remota de Supervisión Avanzada en Baja Tensión	77
CMBT-SABT, Armarios Supervisión avanzada en baja tensión.....	77

Contador de energía para consumos parciales

CEM-C5 Contador monofásico directo de energía básico.....	80
CEM-C12c Contador de energía monofásico directo con parámetros básicos de analizador.....	80
CEM-C Contador de energía	81
Convertidores de medio.....	82
PowerStudio, Software de gestión energética.....	82
DATABOX, Software cloud DataBox.....	82

Contadores multifunción de energía eléctrica

Tabla selección Contadores multifunción de energía eléctrica

		B502	B505	B410T	B410D
					
Conexión	4 hilos Directo	–	–	–	●
	4 hilos Indirecto	●	●	●	–
Medida	4 cuadrantes	●	●	●	●
Tipo consumidor	Tipo 1: $P \geq 10$ MW	●	–	–	–
	Tipo 2: $450 \text{ kW} \leq P < 10$ MW	–	●	–	–
	Tipo 3: $50 \text{ kW} < P < 450$ kW	–	–	●	–
	Tipo 4: $15 \text{ kW} < P \leq 50$ kW	–	–	–	●
Tensión	3x63,5/110 V _{ca}	●	ST	ST	–
	3x127/220 V _{ca}	ST	ST	ST	ST
	3x230/400 V _{ca}	ST	ST	ST	ST
	3x127/220 V _{ca} ...3x230/400 V _{ca}	–	–	–	ST
	3x57/100 V _{ca} ...3x230/400 V _{ca}	–	ST	ST	–
Frecuencia	50 Hz	ST	ST	ST	ST
	60 Hz	ST	ST	ST	ST
	50/60 Hz	–	ST	ST	ST
Comunicaciones	RS-232/232	ST	ST	ST	ST
	RS-485/485	ST	ST	ST	ST
	RS-232/485	ST	ST	ST	ST
	RS-232/Ethernet	ST	ST	ST	ST
	RS-485/Ethernet	ST	ST	ST	ST
OP - Opcional / ST - Según Tipo					

		Conexión	I-DE	ENEL	UFD	E-REDES	Resto eléctricas
≥ 10 MW	Tipo 1	Trifásico	B502	B502	B502	B502	B502
≥ 450 kW < 10 MW	Tipo 2	Trifásico	B505	B505	B505	B505	B505
> 50 kW < 450 kW	Tipo 3	Trifásico	B410T	B410T	B410T	B410T	B410T / B410TP
> 15 kW < 50 kW	Tipo 4	Trifásico	B410D	B410D	B410D	B410D	B410D / B410DP



CIRWATT B III, Contador trifásico, medida, registro y tarificación

Tipo	Código	T. Consumidor	Clase (Activa/Reactiva)	Cuadrantes	Rango medida (V)	Rango medida (A)	Frec.(Hz)	Comunicaciones	EUR
CIRWATT B 502									
402-MT5A-70B10	[1] QBP1P	1	0.2S/0.5	4	3x63,5/110	.../5	50	RS-232 RS-232	1.152,89
402-MT5A-80B10	[1] QBP1Q	1	0.2S/0.5	4	3x63,5/110	.../5	50	RS-485 RS-485	1.152,89
402-MT5A-90B10	[1] QBP1A	1	0.2S/0.5	4	3x63,5/110	.../5	50	RS-232 RS-485	1.152,89
402-MT5A-A0B10	[1] QBP1B	1	0.2S/0.5	4	3x63,5/110	.../5	50	RS-232 Ethernet	1.229,51
402-MT5A-C0B10	[1] QBP1R	1	0.2S/0.5	4	3x63,5/110	.../5	50	RS-485 Ethernet	1.229,51
CIRWATT B 505									
405-VT5A-70B10	[1] QBK00	2	C (0,5S)/1	4	3x57/100 ... 3x230/400	.../5	50	RS-232 RS-232	971,25
405-VT5A-80B10	[1] QBK80	2	C (0,5S)/1	4	3x57/100 ... 3x230/400	.../5	50	RS-485 RS-485	971,25
405-VT5A-90B10	[1] QBK10	2	C (0,5S)/1	4	3x57/100 ... 3x230/400	.../5	50	RS-232 RS-485	971,25
405-VT5A-A0B10	[1] QBK20	2	C (0,5S)/1	4	3x57/100 ... 3x230/400	.../5	50	RS-232 Ethernet	1.035,77
405-VT5A-C0B10	[1] QBK30	2	C (0,5S)/1	4	3x57/100 ... 3x230/400	.../5	50	RS-485 Ethernet	1.035,77
CIRWATT B 410T									
410-QT5A-70B10	[1] QB860	3	B (1) / 2	4	3x230/400	.../5	50	RS-232 RS-232	473,47
410-QT5A-80B10	[1] QB8A0	3	B (1) / 2	4	3x230/400	.../5	50	RS-485 RS-485	473,47
410-QT5A-90B10	[1] QB870	3	B (1) / 2	4	3x230/400	.../5	50	RS-232 RS-485	473,47
410-QT5A-A0B10	[1] QB880	3	B (1) / 2	4	3x230/400	.../5	50	RS-232 Ethernet	726,61
410-QT5A-C0B10	[1] QB890	3	B (1) / 2	4	3x230/400	.../5	50	RS-485 Ethernet	726,61
410-NT5A-70B10	[1] QBG60	3	B (1) / 2	4	3x127/220	.../5	50	RS-232 RS-232	473,47
410-NT5A-90B10	[1] QBG70	3	B (1) / 2	4	3x127/220	.../5	50	RS-232 RS-485	473,47
410-NT5A-80B10	[1] QBG80	3	B (1) / 2	4	3x127/220	.../5	50	RS-485 RS-485	473,47
410-NT5A-A0B10	[1] QBG80	3	B (1) / 2	4	3x127/220	.../5	50	RS-232 Ethernet	726,61
410-NT5A-C0B10	[1] QBG90	3	B (1) / 2	4	3x127/220	.../5	50	RS-485 Ethernet	726,61
410-MT5A-70B10	[1] QBH20	3	B (1) / 2	4	3x63,5/110	.../5	50	RS-232 RS-232	473,47
410-MT5A-90B10	[1] QBH30	3	B (1) / 2	4	3x63,5/110	.../5	50	RS-232 RS-485	473,47
410-MT5A-80B10	[1] QBH61	3	B (1) / 2	4	3x63,5/110	.../5	50	RS-485 RS-485	473,47
410-MT5A-A0B10	[1] QBH40	3	B (1) / 2	4	3x63,5/110	.../5	50	RS-232 Ethernet	726,61
410-MT5A-C0B10	[1] QBH50	3	B (1) / 2	4	3x63,5/110	.../5	50	RS-485 Ethernet	726,61
CIRWATT B 410D									
410-QD1A-70B10	[1] QB4A0	4	B (1) / 2	4	3x230/400	10 (100)	50	RS-232 RS-232	456,46
410-QD1A-90B10	[1] QB4B0	4	B (1) / 2	4	3x230/400	10 (100)	50	RS-232 RS-485	456,46
410-QD1A-80B10	[1] QB4E0	4	B (1) / 2	4	3x230/400	10 (100)	50	RS-485 RS-485	456,46
410-QD1A-A0B10	[1] QB4C0	4	B (1) / 2	4	3x230/400	10 (100)	50	RS-232 Ethernet	726,61
410-QD1A-C0B10	[1] QB4D0	4	B (1) / 2	4	3x230/400	10 (100)	50	RS-485 Ethernet	726,61
410-ND1A-70B10	[1] QB7A0	4	B (1) / 2	4	3x127/220	10 (100)	50	RS-232 RS-232	456,46
410-ND1A-90B10	[1] QB7B0	4	B (1) / 2	4	3x127/220	10 (100)	50	RS-232 RS-485	456,46
410-ND1A-80B10	[1] QB7E0	4	B (1) / 2	4	3x127/220	10 (100)	50	RS-485 RS-485	456,46
410-ND1A-A0B10	[1] QB7C0	4	B (1) / 2	4	3x127/220	10 (100)	50	RS-232 Ethernet	726,61
410-ND1A-C0B10	[1] QB7D0	4	B (1) / 2	4	3x127/220	10 (100)	50	RS-485 Ethernet	726,61

Módulos de entradas y salidas

Código	410-xDxx-xXxx	410-xTxx-xXxx	Descripción	+ €
Consultar	B	B	Medida de fugas de tierra	95,00
Consultar	-	6	Alimentación auxiliar 24 ... 48 Vcc	95,00
Consultar	E	E	6 salidas digitales, 250V AC/DC, 100mA	95,00
Consultar	-D	D	4 salidas (300V AC/DC y 100mA) y 2 entradas digitales (12V y 11mA)	95,00

EQUIPOS TRIFÁSICOS COMPACTADOS PARA ENDESA

3 x 230 / 400 V , Equipos directos o Conjuntos trifásicos CON transformadores de corriente (4 cuadrantes)

Potencia máx. admisible	50 kW	87 kW	218 kW	436 kW	> 693 kW
	Equipo Directo	Equipos Indirectos con 3 transformadores			
Tipo contador	410-QD1A-90B-10	410-QT5A-90B10	410-QT5A-90B10	410-QT5A-90B10	405-VT5A-90B10
Transformadores	3 TRMC	-	210 100/5	210 200/5	210 500/5
	3.0TD	[*] QB4B0D60	[*] QB870T21	[*] QB870T22	[*] QB870T23
	EUR	456,46	755,18	755,18	755,18
					[1] QBK10T24
					1386,66

Accesorios de comunicaciones



LOC Lector óptico CIRWATT

Tipo	Código	Descripción	EUR
Loc-USB	[*] Q30302.	Lector óptico para CIRWATT puerto USB	397,91



ReadWatt, Captador de impulsos con comunicaciones

Tipo	Código	Descripción	EUR
PS 100..240Vac	[*] M62331.	Fuente alimentación para el ReadWatt	40,93
ReadWatt	[*] M62311.	Captador de impulsos con comunicación, ModBus RS232/RS485. Salida de transistor integrada, compatible con PowerStudio	183,30



Conversores de medio

Tipo	Código	Descripción	EUR
RS			
RS2RS	[*] M62141.	Convertor inteligente RS-232/485, y amplificador (control RTS), para PC	306,37
USB			
USB-RS 485	[*] M54040.	USB-RS 485, Convertor USB a RS-485	214,71
USB-RS 232	[*] M54050.	USB-RS 232, Convertor USB a RS-232	209,72
M-BUS			
CMBUS-8	[*] M540A0.	CMBUS-8, Convertor de M-Bus a Modbus, hasta 8 esclavos Mbus	536,52
CMBUS-24	[*] M540B0.	CMBUS-24, Convertor de M-Bus a Modbus, hasta 24 esclavos Mbus	993,29
LoRa			
Bridge LR PSAC	[*] M6215A.	Convertor LoRa a RS-485 (Modbus/RTU) con alimentación en CA (110...264 Vca)	205,16
Bridge LR PSDC	[*] M6215E.	Convertor LoRa a RS-485 (Modbus/RTU) con alimentación en CC (9 ... 36 Vcc)	205,16
Ethernet			
TCPRS1+	[*] M62422.	Convertor RS-485 a Ethernet/Wi-Fi (ModbusTCP/TCP/UDP) Servidor web integrado y App Móvil (MyConfig Wifi) para configuración	305,00



Modems, Accesorios de comunicaciones

Tipo	Código	Descripción	EUR
Router 4G/LTE Wifi	[*] Q30235.	Router 4G/LTE Wifi (incluye PS + antena + cable)	409,14
ANTENA GSM	[1] Q4994E.	Antena amplificadora de 9 dB de ganancia (para Módem GSM)	89,18


Otros accesorios

Transformador TRMC210 / TRM400 según compañía eléctrica

Transformador	Descripción
TRMC CI. 0,5/10VA	IBERDROLA, E-REDES (parte EDP e HIDROCANTABRICO)
TRMC CI. 0,5S/10VA	E-REDES (parte VIESGO), ENDESA
TRMC CI. 0,5S/2,5VA	UFD

kit3-TRMC210


Kit 3 transformadores de corriente para contadores con verificación en origen, primario bobinado

Tipo	kit3-TRMC210				kit3-TRMC210-05				kit3-TRMC210.2			
	Tamaño (mm) ancho x alto x fondo 145x110x86											
	E-REDES (parte VIESGO), ENDESA				IBERDROLA, E-REDES (parte EDP e HIDROCANTABRICO)				UFD			
A	Clase	VA	Código	EUR	Clase	VA	Código	EUR	Clase	VA	Código	EUR
50/5									0.5S	2,5	[*] Q3098D.	281,31
100/5	0.5S	10	[*] Q30901.	284,41	0.5	10	[*] Q30961.	282,97	0.5S	2,5	[*] Q30981.	281,31
150/5	0.5S	10	[*] Q30902.	284,41	0.5	10	[*] Q30962.	282,97	0.5S	2,5	[*] Q30982.	281,31
200/5	0.5S	10	[*] Q30903.	284,41	0.5	10	[*] Q30963.	282,97	0.5S	2,5	[*] Q30983.	281,31
300/5	0.5S	10	[*] Q30904.	284,41	0.5	10	[*] Q30964.	282,97	0.5S	2,5	[*] Q30984.	281,31
400/5	0.5S	10	[*] Q30905.	284,41	0.5	10	[*] Q30965.	282,97	0.5S	2,5	[*] Q30985.	281,31
500/5	0.5S	10	[*] Q30906.	284,41	0.5	10	[*] Q30966.	254,69	0.5S	2,5	[*] Q30986.	281,31
600/5	0.5S	10	[*] Q30907.	284,41	0.5	10	[*] Q30967.	282,97	0.5S	2,5	[*] Q30987.	253,18

Consultar disponibilidad .../1 A

kit3-TRMC400

Kit 3 transformadores de corriente para contadores con verificación en origen, barra pasante

Tipo	kit3-TRMC400				kit3-TRMC400-05				kit3-TRMC400.2			
	Tamaño (mm) ancho x alto x fondo 99x160x68											
Pletina (mm)	100x20 mm											
	E-REDES (parte VIESGO), ENDESA				IBERDROLA, E-REDES (parte EDP e HIDROCANTABRICO)				UFD			
A	Clase	VA	Código	EUR	Clase	VA	Código	EUR	Clase	VA	Código	EUR
750/5	0.5S	10	[3] Q30911.	403,30	0.5	10	[3] Q30971.	415,03	0.5S	2,5	[3] Q309A1.	422,01
1000/5	0.5S	10	[3] Q30912.	419,37	0.5	10	[3] Q30972.	416,73	0.5S	2,5	[3] Q309A2.	426,77
1500/5	0.5S	10	[3] Q30913.	434,68	0.5	10	[3] Q30973.	419,70	0.5S	2,5	[3] Q309A3.	434,32
2000/5	0.5S	10	[*] Q30914.	451,13	0.5	10	[*] Q30974.	422,49	0.5S	2,5	[3] Q309A4.	445,84
3000/5									0.5S	2,5	[3] Q309A6.	450,47

Consultar disponibilidad .../1 A



TRMCx3 Transformador de corriente para contador de facturación

Tipo	Código	Rango medida(A)	Clase 0,5S Potencia (VA)	Diámetro(mm)	Cable (m)	EUR
Exterior						
TRMC-X3 100/5 Ext	[C] Q301T1010E000	100/5	2.5	38	7	342,16
TRMC-X3 200/5 Ext	[C] Q301T2010E000	200/5	2.5	38	7	342,16
TRMC-X3 300/5-ext	[C] Q301T3010E000	300/5	2.5	38	7	342,16
TRMC-X3 400/5 Ext	[C] Q301T4010E000	400/5	2.5	38	7	342,16

Telegestión PRIME



Compact-DC-S Concentrador PLC PRIME

Tipo	Código	Entradas digitales	Comunicaciones	Supervisor BT	Conexión 2º trafo	Homologación	Tamaño (mm) ancho x alto x fondo	EUR
Compact DC-S 3G BAT	[1] Q46274.	-	PRIME 3G	1	-	-	241x120x130	2.127,69
Compact DC-S MINI	[1] Q4628C.	-	PRIME	No	-	-	127x120x130	859,20
Compact DC-S 3G	[1] Q46210.	-	PRIME 3G	1	-	UFD	203x120x130	1.914,12
Compact DC-S 4I	[1] Q46220.	4	PRIME	1	-	UFD	203x120x130	1.782,64
Compact DC-S SBT	[1] Q46230.	-	PRIME	1	-	UFD	165x120x130	1.400,94
Compact DC-S BASIC	[1] Q46240.	-	PRIME 3G	No	-	-	165x120x130	990,50
Compact DC 2	[1] Q46050.	4	PRIME	2	●	UFD	279x120x130	2.073,68
Compact DC CCT	[1] Q460B0IB000000	-	PRIME	1	-	Iberdrola	216x132x135	1.512,66

Entradas digitales aisladas 10 kV/1 min

Tipo	Código	Descripción	EUR
CIRWATT Repeater	[C] QM4011.	Repetidor trifásico para la amplificación de la señal PLC para sistema PRIME (3 x 127/200 ... 3 x 230/ 400 V)	362,56



CMBT PRIME-INT Armarios telegestión PRIME interior

Tipo	Código	Caja	Concentrador	Comunicaciones	Homologación	Tamaño (mm) ancho x alto x fondo	EUR
Armarios de interior							
CMBT PRIME COMPACT CT 6A	[1] Q5BD43.	Doble aislamiento	COMPACT DC-S 3G	3G	-	270x810x170	2.878,32
CMBT PRIME COMPACT CT 7A	[1] Q5BB40.	Doble aislamiento	COMPACT DC-S SBT	-	-	270x810x170	2.365,15
GESTOR CT COMPLETO INTERIOR	[2] Q5JCA24200000	Doble aislamiento	COMPACT DC-S 4I	3G	UFD	405x630x170	4.005,47
GESTOR CT BÁSICO INTERIOR	[2] Q5KBA24200000	Doble aislamiento	COMPACT DC-S SBT	3G	UFD	405x630x170	3.229,74
GESTOR CT BÁSICO/RURAL	[2] Q5MDC04200000	Doble aislamiento	COMPACT DC-S 3G	3G	UFD	360x315x180	2.411,37



CMBT PRIME-EXT Armarios telegestión PRIME exterior

Tipo	Código	Caja	Concentrador	Trafos corriente	Comunicaciones	Interruptor corte	Homologación	Tamaño (mm) ancho x alto x fondo	EUR
Armarios con transformadores									
CMBT PRIME COMPACT PT 3 200A	[1] Q51D630021000	Poliéster	COMPACT DC-S 3G	TRMCX3 200/5A	3G	4x250A	-	500x1000x300	4.208,90
CMBT PRIME COMPACT PT3 400A	[1] Q51D630092000	Poliéster	COMPACT DC-S 3G	TRMCX3 400/5A	3G	4x400A	-	500x1000x300	4.731,65
CMBT PRIME COMPACT PT3 500A	[1] Q55D6300A3000	Poliéster	COMPACT DC-S 3G	TC 8.3 500/5A	3G	4x630A	-	500x1250x300	4.917,38
CMBT PRIME COMPACT PT 4 200A	[1] Q51B600021000	Poliéster	COMPACT DC-S SBT	TRMCX3 200/5A	-	4x250A	-	500x1000x300	3.700,23
CMBT PRIME COMPACT PT4 400A	[1] Q51B600092000	Poliéster	COMPACT DC-S SBT	TRMCX3 400/5A	-	4x400A	-	500x1000x300	4.222,99
CMBT PRIME COMPACT PT4 500A	[1] Q55B6300A3000	Poliéster	COMPACT DC-S SBT	TC 8.3 500/5A	-	4x630A	-	500x1250x300	4.408,71
CMBT PRIME COMPACT PT5 200A	[1] Q51D630020000	Poliéster	COMPACT DC-S 3G	TRMCX3 200/5A	3G	-	-	500x1000x300	3.944,94
CMBT PRIME COMPACT PT5 400A	[1] Q51D630090000	Poliéster	COMPACT DC-S 3G	TRMCX3 400/5A	3G	-	-	500x1000x300	3.961,48
CMBT PRIME COMPACT PT5 500A	[1] Q55D6300A0000	Poliéster	COMPACT DC-S 3G	TC 8.3 500/5A	3G	-	-	500x1000x300	4.327,18
CMBT PRIME COMPACT PT6 500A	[1] Q55B6300A0000	Poliéster	COMPACT DC-S SBT	TC 8.3 500/5A	-	-	-	500x1000x300	3.818,52

Con supervisor de BT

CMBT PRIME COMPACT CT 6	[1] Q5CD43.	Poliéster	COMPACT DC-S 3G	-	3G	-	-	500x500x300	3.009,11
CMBT PRIME COMPACT CT 7	[1] Q5CB40.	Poliéster	COMPACT DC-S SBT	-	-	-	-	500x500x300	2.605,00
CMBT PRIME COMPACT CT 8	[1] Q5DE50.	Poliéster	COMPACT DC 2	-	-	-	-	500x750x300	4.925,25
CMBT PRIME COMPACT CT 9	[1] Q5DE51.	Poliéster	COMPACT DC 2	-	3G	-	-	500x750x300	6.124,35
GESTOR CT BÁSICO INTEMPERIE	[2] Q5LDC04200000	Poliéster	COMPACT DC-S 3G	-	3G	-	UFD	500x500x300	3.505,70

Sin supervisor de BT

CMBT PRIME COMPACT CT12P	[1] Q52HH3.	Poliéster	COMPACT DC-S BASIC	-	3G	-	-	300x400x200	1.524,13
CMBT PRIME COMPACT CT12	[1] Q52HI3.	Poliéster	COMPACT DC-S BASIC	-	3G	-	-	300x400x200	1.196,67
CMBT PRIME COMPACT CT13P	[1] Q52IH0.	Poliéster	COMPACT DC-S MINI	-	-	-	-	300x400x200	1.398,93
CMBT PRIME COMPACT CT13	[1] Q52II0.	Poliéster	COMPACT DC-S MINI	-	-	-	-	300x400x200	1.071,47

Tipo	Código	Descripción	EUR
------	--------	-------------	-----

Accesorios

CMBT-FIX	[1] Q30710.	Soporte para fijación en poste. Sólo para armarios sin supervisión BT	23,49
----------	-------------	---	-------

Supervisión avanzada en baja tensión



R-SABT, Remota de Supervisión Avanzada en Baja Tensión

Tipo	Código	Descripción	EUR
Remota de Supervisión Avanzada en Baja Tensión			
R-SABT	[C] Q46300.	Remota de supervisión avanzada en baja tensión	1.978,38
Tarjetas de Supervisión Avanzada en Baja Tensión			
T-SABT	[C] Q32000.	Tarjeta de supervisión avanzada en baja tensión	256,72
T-SABT-BRIDGE	[C] Q32400.	Tarjeta puente para línea de reserva	84,46
T-SABT FLEX	[C] Q32002.	Tarjeta de supervisión avanzada en baja tensión, montaje Rogowski	Consultar
Accesorios Supervisión Avanzada			
VTN	[C] Q32200.	Vigilante de tensión tierra - neutro	385,13
Captadores de Supervisión Avanzada en Baja Tensión			
CAP-CRADY-T2 400A	[C] Q32100.	Captador de salida de baja tensión para base tripolar vertical 400A, tamaño 2 de Crady	476,05
CAP-PRONUTEC-T2 400A	[C] Q32101.	Captador de salida de baja tensión para base tripolar vertical 400A, tamaño 2 de Pronutec	476,05
CAP-JEANMULLER-T2 400A	[C] Q32102.	Captador de salida de baja tensión para base tripolar vertical 400A, tamaño 2 de Jean Muller	476,05
CAP-ROGOWSKI	[] Q32701.	Pinza Rogowski 100 mV/kA, 25 cm longitud, cable 3 metros	137,08

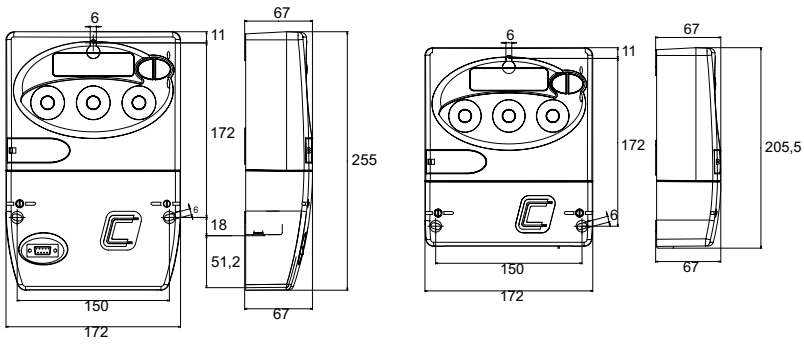
CMBT-SABT, Armarios Supervisión avanzada en baja tensión

Tipo	Código	Equipo	Protección contra sobretensiones (SPD)	Caja	Comunicaciones	Tamaño (mm) ancho x alto x fondo	EUR
Interior							
CMBT-SABT-INT-1	[C] Q5WGC0.	1 R-SABT	-	Poliéster reforzado	Ethernet	360x315x180	2.298,23
CMBT-SABT-INT-2	[C] Q5WLJ0.	1 R-SABT 1 VTN	●	Poliéster reforzado	Ethernet	360x315x180	2.943,73
Exterior							
CMBT-SABT-TP-EXT-1	[C] Q54LL40080100	1 R-SABT 3 T-SABT 1 VTN	●	Poliéster reforzado	Ethernet 3G	600x500x250	5.892,64
CMBT-SABT-TP-EXT-2	[C] Q54LL40080200	1 R-SABT 6 T-SABT 1 VTN	●	Poliéster reforzado	Ethernet 3G	600x500x250	6.769,36
CMBT-SABT-TP-EXT-3	[C] Q54LL40080300	1 R-SABT 9 T-SABT 1 VTN	●	Poliéster reforzado	Ethernet 3G	600x500x250	7.646,07

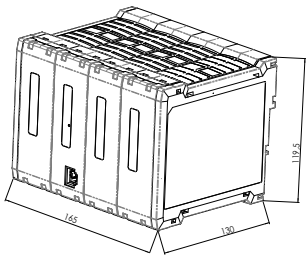
CMBT-SABT-ext requiere de Transformadores de corriente no incluidos (3 transformadores de secundario .../1A, por cada salida de BT)

Dimensiones

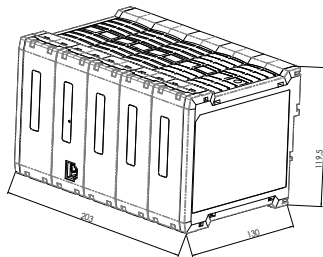
CIRWATT B502 / 505 / 410T / 410D



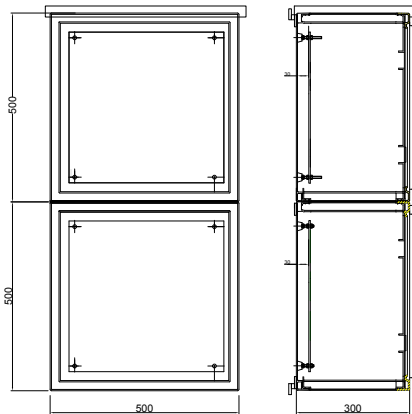
Compact DC-S SBT



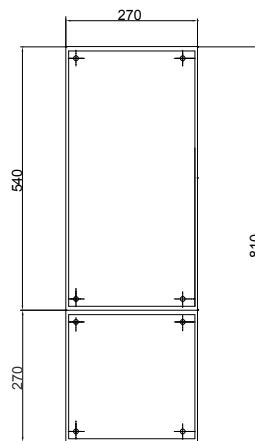
Compact DC-S 4I



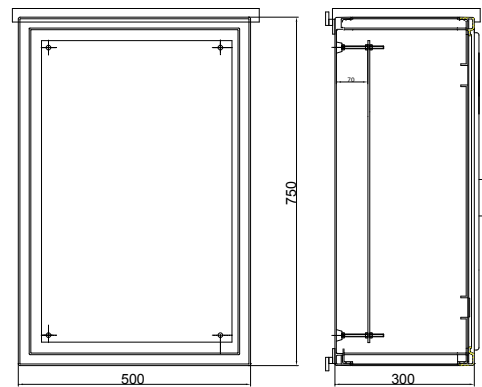
CMBT COMPACT PRIME PT



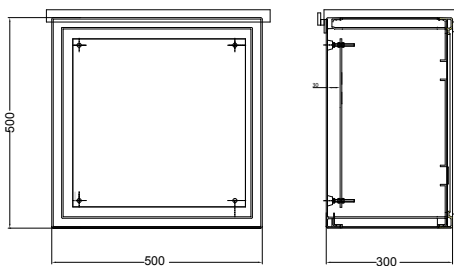
CMBT COMPACT PRIME CT6A / CT7A



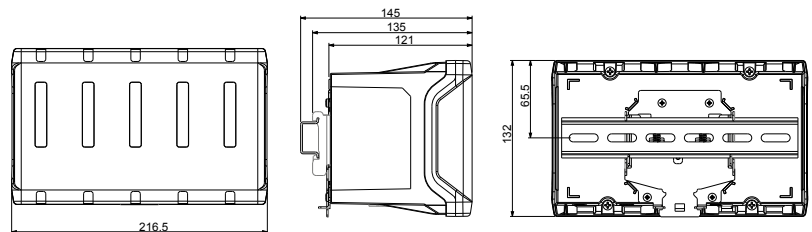
CMBT COMPACT PRIME CT8



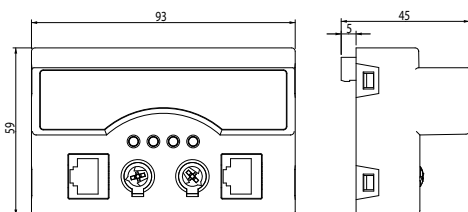
CMBT COMPACT PRIME CT6 / CT7 / 8D



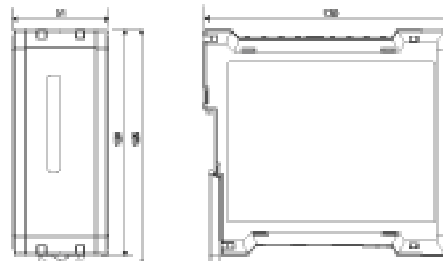
R-SABT



T-SABT



VTN



Solicitud Contador

Datos Personales

Cliente	
Persona de Contacto	
Teléfono	E-mail

Datos Contador

Distribuidora (compañía eléctrica)	
Comunidad o zona instalación	Tipo consumidor
Código base (referencia)	Potencia contratada
Relación tensión	Relación corriente (.../5A)
Salidas	Comunicaciones
¿Necesita transformadores de corriente? (sólo BT)	








Nota: Si el contador es para contaje interno y/o tiene necesidad específica de Dirección de enlace, Punto medida, Clave lectura, Clave escritura o número de periférico modbus, puede indicarlo en el campo Distribuidora (por ejemplo DE. [N°SERIE] / PM. 1 / CL. 1 / CE. 2 / NM. 1)

Tarificación

C1 Compra. Mercado libre	Potencia (kW)	P1	P4
C2 Compra. Mercado regulado		P2	P5
C3 Venta energía		P3	P6

Contador de energía para consumos parciales

Tabla selección contadores de energía eléctrica para consumos parciales

		CEM-C5	CEM-C12c	CEM-C10	CEM-C21-T1	CEM-C21-DS	CEM-C31-T1	CEM-C31-DS
								
Montaje	Carril DIN (módulos)	1	1	2	3	3	3	3
Medida en alterna	Trifásico 3/4 hilos	-	-	-	•	•	•	•
	Monofásico	•	•	•	-	-	-	-
	Cuadrantes	2	4	ABS	ABS	ABS	ABS	ABS
Parámetros	Energía activa (kWh)	•	•	•	•	•	•	•
	Energía reactiva (kvarh)	-	•	•	•	•	•	•
	V, A, W, Hz, FP	-	•	•	•	•	•	•
	Tarifas	1	1	1	1	2	1	2
	Coste monetario	-	-	•	•	•	•	•
	Emisiones CO ₂	-	-	•	•	•	•	•
	Horas de funcionamiento	-	-	•	•	•	•	•
Entrada Corriente	Directa	5 (50)A	10 (100) A 5 (100) A (MID)	5 (65)A	5 (65)A	5 (65)A	-	-
	Indirecta	-	-	-	-	-	.../5(10)A	.../5(10)A
Comunicaciones	RS-485	-	•	OP	ST	•	ST	•
	Ethernet	-	-	OP	OP (ST)	-	OP (ST)	-
Entradas/Salidas	Entradas digitales	-	-	-	-	1	-	1
	Salidas digitales	1	-	1	1	-	1	-
Opcionales	Certificación MID	-	• (ST)	• (ST)	• (ST)	• (ST)	• (ST)	• (ST)
	Certificación IEC	•	• (ST)	• (ST)	• (ST)	• (ST)	• (ST)	• (ST)
	Alimentación auxiliar	-	-	-	•	•	•	•
	Precintable	•	•	•	•	•	•	•

ST - Según tipo / OP - Opcional



CEM-C5 Contador monofásico directo de energía básico

Tipo	Código	Cuadrantes	Rango medida (V)	Rango medida (A)	Salida TR.	Certificación	Módulos	Display	EUR
CEM-C5	[*] Q25112.	2	1 x 230	5 (50) A	1	IEC	1	LCD	68,94

Frecuencia: 50/60 Hz. Parámetros: kWh



CEM-C12c Contador de energía monofásico directo con parámetros básicos de analizador

Tipo	Código	Cuadrantes	Rango medida (V)	Rango medida (A)	Tarifa	Certificación	Módulos	Comunicaciones	Protocolo	EUR
CEM-C12c	[*] Q27211.	4	1 x 230	5 (100) A	1	IEC	1	RS-485	Modbus/RTU	79,16
CEM-C12c-MID	[*] Q27212.	4	1 x 230	0.25 ... 5 (100) A	1	MID	1	RS-485	Modbus/RTU	88,88

Frecuencia: 50/60 Hz. Parámetros: V, A, kW, kVA, kWh, cos phi



CEM-C Contador de energía

Aimentación 230 Vca, 50 ... 60 Hz

Tipo	Código	Cua- drantes	Rango medida (V)	Rango medida (A)	I máx. (A)	Tarifa	Salida TR.	Entradas dig.	Certi- fación	Mó- dulos	Comuni- caciones	Protocolo	EUR
Monofásico Directo													
CEM C10 212	[*] Q21112.	Abs.	1 x 230	5 (65) A	65	1	1	-	IEC	2	-	-	93,65
CEM C10 212 MID	[*] Q21114.	Abs.	1 x 230	5 (65) A	65	1	1	-	MID	2	-	-	103,02
Trifásico Directo													
CEM-C21-T1	[*] Q22411.	Abs.	3 x 127/220...3 x 230/400	5 (65) A	65	1	1	-	IEC	4	-	-	140,91
CEM-C21-485-T1	[*] Q22421.	Abs.	3 x 127/220...3 x 230/400	5 (65) A	65	1	1	-	IEC	4	RS-485	Modbus/RTU	175,03
CEM-C21-485-DS	[*] Q22431.	Abs.	3 x 127/220...3 x 230/400	5 (65) A	65	2	-	1	IEC	4	RS-485	Modbus/RTU	175,03
CEM-C21-T1-MID	[*] Q22412.	Abs.	3 x 127/220...3 x 230/400	5 (65) A	65	1	1	-	MID	4	-	-	155,00
CEM-C21-485-T1-MID	[*] Q22422.	Abs.	3 x 127/220...3 x 230/400	5 (65) A	65	1	1	-	MID	4	RS-485	Modbus/RTU	192,52
CEM-C21-485-DS-MID	[*] Q22432.	Abs.	3 x 127/220...3 x 230/400	5 (65) A	65	2	-	1	MID	4	RS-485	Modbus/RTU	192,52
Trifásico Indirecto													
CEM-C31-T1	[*] Q23511.	Abs.	3 x 57/100...3 x 230/400	.../ 5 (10) A	10	1	1	-	IEC	4	-	-	143,24
CEM-C31-485-T1	[*] Q23521.	Abs.	3 x 57/100...3 x 230/400	.../ 5 (10) A	10	1	1	-	IEC	4	RS-485	Modbus/RTU	177,35
CEM-C31-485-DS	[*] Q23531.	Abs.	3 x 57/100...3 x 230/400	.../ 5 (10) A	10	2	-	1	IEC	4	RS-485	Modbus/RTU	177,35
CEM-C31-T1-MID	[*] Q23512.	Abs.	3 x 57/100...3 x 230/400	.../ 5 (10) A	10	1	1	-	MID	4	-	-	157,55
CEM-C31-485-T1-MID	[*] Q23522.	Abs.	3 x 57/100...3 x 230/400	.../ 5 (10) A	10	1	1	-	MID	4	RS-485	Modbus/RTU	195,08
CEM-C31-485-DS-MID	[*] Q23532.	Abs.	3 x 57/100...3 x 230/400	.../ 5 (10) A	10	2	-	1	MID	4	RS-485	Modbus/RTU	195,08

CEM-C10 y CEM-C21/C31 sin comunicaciones RS-485 incorporadas, pueden opcionalmente comunicar con los módulos CEM-M-ETH y CEM-M-RS485.

Equipos con medidas absolutas (Abs). Para 2 ó 4 cuadrantes consultar tabla codificación

Frecuencia: 50/60 Hz. Parámetros: V, A, kW, kVA, kWh, cos phi

CEM-XXX-T1 - Dispositivos con salida pulsos (transistor)

CEM-XXX-DS - Dispositivos con entrada digital para cambio de tarifa y contador de impulsos

Módulo comunicaciones para CEM

Tipo	Código	Comunicaciones	Protocolo	EUR
CEM-M-RS485	[*] Q23100.	RS-485	Modbus/RTU	79,67
CEM-M-ETH	[C] Q23403.	Ethernet	Modbus/TCP	113,12

Compatibles con contadores CEM-C10 y CEM-C21/C31 sin comunicaciones RS-485 incorporadas

TABLA DE PRESTACIONES ADICIONALES

CEM-10 / CEM-C21/ CEM-C31

Q	2	X	X	X	X	0	0	X	X	X	X	X	X	Plazo entrega	+ €
Código	Código interno											↑	↑		
	Estándar (ABS)											0	0	-	-
Cuadrantes	2											0	1	2	-
	4											0	2	2	-

ABS = Energía Consumida + Energía Generada



Convertidores de medio

Tipo	Código	Descripción	EUR
RS			
RS2RS	[*] M62141.	Convertor inteligente RS-232/485, y amplificador (control RTS), para PC	306,37
USB			
USB-RS 485	[*] M54040.	USB-RS 485, Convertor USB a RS-485	214,71
USB-RS 232	[*] M54050.	USB-RS 232, Convertor USB a RS-232	209,72
M-BUS			
CMBUS-8	[*] M540A0.	CMBUS-8, Convertor de M-Bus a Modbus, hasta 8 esclavos Mbus	536,52
CMBUS-24	[*] M540B0.	CMBUS-24, Convertor de M-Bus a Modbus, hasta 24 esclavos Mbus	993,29
LoRa			
Bridge LR PSAC	[*] M6215A.	Convertor LoRa a RS-485 (Modbus/RTU) con alimentación en CA (110...264 Vca)	205,16
Bridge LR PSDC	[*] M6215E.	Convertor LoRa a RS-485 (Modbus/RTU) con alimentación en CC (9 ... 36 Vcc)	205,16
Ethernet			
TCPRS1+	[*] M62422.	Convertor RS-485 a Ethernet/Wi-Fi (ModbusTCP/TCP/UDP) Servidor web integrado y App Móvil (MyConfig Wifi) para configuración	305,00

NEW



PowerStudio, Software de gestión energética

Tipo	Código	Descripción	EUR
Software SCADA			
PowerStudio SCADA Basic	[*] W20100.	Software SCADA para monitorización, control y análisis de instalaciones, con dispositivos CIRCUTOR y equipos Modbus de terceros. Hasta 25 equipos	1.990,00
PowerStudio SCADA Pro	[*] W20110.	Software SCADA para monitorización, control y análisis de instalaciones, con dispositivos CIRCUTOR y equipos Modbus de terceros. Hasta 50 equipos	3.749,00
PowerStudio SCADA Ultimate	[*] W20120.	Software SCADA para monitorización, control y análisis de instalaciones, con dispositivos CIRCUTOR y equipos Modbus de terceros. Sin límite de equipos	11.149,00
OPC UA Server	[*] W20200.	Permite configurar un servidor OPC UA en PowerStudio para que cualquier SCADA con cliente OPC UA integre los parámetros deseados	1.119,00
PS-DataBox	[*] W20300.	Permite conectar el software PowerStudio y la plataforma cloud DataBox	Descarga

NEW



DATABOX, Software cloud DataBox

Planes de datos DataBox

Tipo	Código	Descripción	EUR
Planes			
LitePlan_Databox	[*] W10100.	6 Lecturas, 6 Alarmas y 6 Actuadores	16,00
SmallPlan_Databox	[*] W10101.	18 Lecturas, 18 Alarmas y 18 Actuadores	31,00
MediumPlan_Databox	[*] W10102.	55 Lecturas, 55 Alarmas y 55 Actuadores	59,00
BigPlan_Databox	[*] W10103.	100 Lecturas, 100 Alarmas y 100 Actuadores	104,00
Usuarios			
BasicUser_Databox	[*] W10110.	Permisos de visualización	6,00
AdvancedUser_Databox	[*] W10111.	Permisos de visualización y edición de configuración gráfica e informes	8,00
AnalyticsUser_Databox	[*] W10112.	Permisos de visualización, análisis y edición de configuración gráfica e informes	35,00
ProfessionalUser_Databox	[*] W10113.	Permisos de administrador. Se requiere un mínimo de un usuario por partner	58,00
Servicios			
Act-Firmware_Databox	[*] W10120.	Actualización de firmware ePick GPRS VPN over-the-air	20,00
ImportVar_Databox	[*] W10121.	Variable importada y almacenada en la plataforma	1,00
ModbusIntegration_Databox	[*] W10122.	Integración de un mapa Modbus de un nuevo dispositivo	630,00
Brand_databox	[*] W10123.	Personalización visual de la plataforma (Nombre, DNS e imagen de fondo)	200,00
API_Databox	[*] W10124.	Uso extenso de la API. 1.000 primeras llamadas gratuitas. Cobro mensual de paquetes de 25.000 llamadas.	40,00

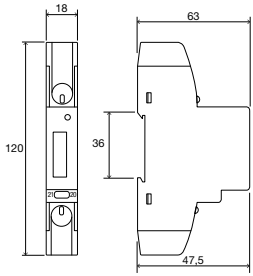
Todos los códigos, a excepción del W10120, W10122, y W10124, corresponden a precios de suscripción mensual.

Los precios de los códigos W10120, W10122, son de compra única. El precio del código W10124, corresponde a 25.000 llamadas.

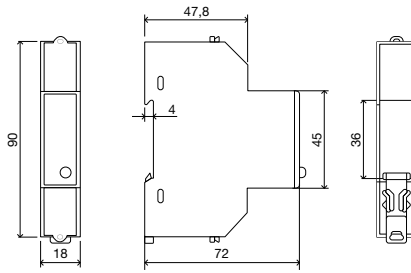
Se entiende como lectura una variable que se registra periódicamente, una alarma como una expresión que se evalúa continuamente en local y se notifica, y un actuador como una acción de telemando (manual o programada) preconfigurada

Dimensiones

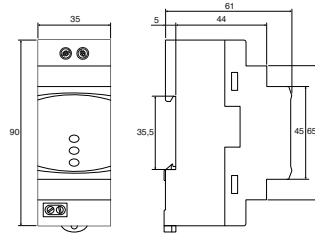
CEM-C5



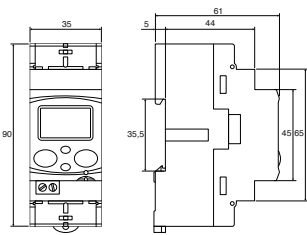
CEM-C12c



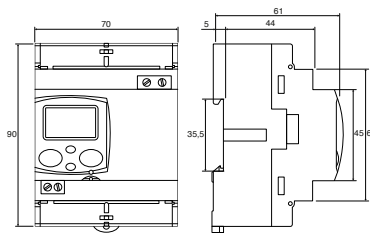
CEM-M



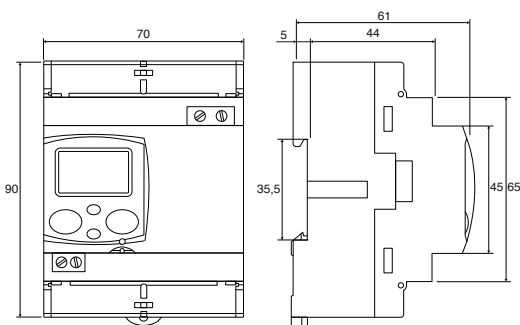
CEM-C10



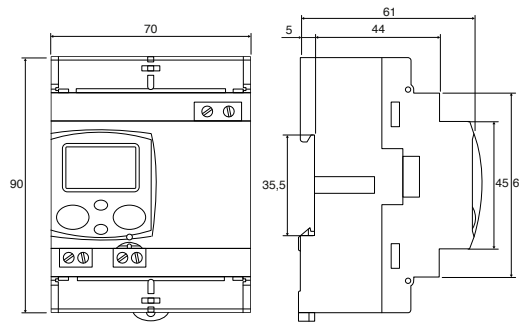
CEM-C21 / CEM-C31



CEM-C21-485



CEM-C31-485



Protección y Control

Protección diferencial

RG1M, Relé diferencial fijo para transformador WGC, tipo A ultraimmunizado, 1 módulo.....	86
RGE-R, Relé diferencial para transformador WGC, tipo A ultraimmunizado, 2 módulos con prealarma visual.....	86
RGU-2, Relé diferencial para transformador WGC, tipo A ultraimmunizado, 2 módulos con display y salida de prealarma fija.....	86
RGU, Relé diferencial para transformador WGC, tipo A ultraimmunizado, 3 módulos con display y salida prealarma programable.....	87
CBS, Central de Relé diferencial tipo A ultraimmunizados.....	87
WGC, Transformador diferencial.....	87
TP-WGC, Transformador diferencial de núcleo partido.....	87
WRU-10, Relé diferencial tipo A ultraimmunizado con transformador incorporado.....	88
RGMD, Conjunto de protección diferencial ultraimmunizada tipo A con protección magnetotérmica incluida.....	88
WGBU, Transformador con relé diferencial incorporado tipo A ultraimmunizado.....	88
Transformadores y relés diferenciales Tipo B	
RGU-10B, Relé de protección y monitorización de intensidad de corriente diferencial tipo B.....	89
WGC-TB, Transformador diferencial para relé tipo B.....	89
RGU-100B, Relé de protección y monitorización de intensidad de corriente diferencial tipo B.....	90
CBS-400B, Central de 4 relés de corriente diferencial tipo B.....	90
WGB, Transformador diferencial para relé tipo B.....	90
WGB-35-TB, Relé diferencial tipo B con transformador incorporado.....	90
IDB-4, Interruptor diferencial tipo B.....	90
RGMD-TB, Conjunto de protección diferencial tipo B con protección magnetotérmica y bobina de disparo incluida.....	90
Monitorización de corriente de fuga	
CBS-1600A, Central de 16 canales de corriente diferencial tipo A.....	91
CBS-2000AB, Central de 20 canales de corriente diferencial tipo A y B.....	91
WGC, Transformador diferencial.....	91
WGB, Transformador diferencial para relé tipo B.....	91

Protección diferencial y magnetotérmica con reconexión

Interruptores diferenciales rearmables	
REC4 Interruptor diferencial autorrearmable tipo A.....	95
REC4-C Interruptor diferencial autorrearmable tipo A con salida de estado.....	95
RECB Interruptor diferencial autorrearmable tipo B.....	95
RECB-C Interruptor diferencial rearmable tipo B con salida de estado.....	95
Protección y Reconexión diferencial	
WRU-10RAL, Relés protección y reconexión diferencial tipo A ultraimmunizados con trafo incorporado.....	97
RGU-10 RAL Relés reconectores protección y reconexión diferencial con transformador externo WGC.....	97
CBS4-RA Centrales protección y reconexión diferencial con transformador externo WGC.....	97
WGC Transformador diferencial.....	97
Protección magnetotérmica y diferencial con Reconexión	
RECmax-CVM Relé diferencial reconector con magnetotérmico y analizador de redes con transformadores incluidos.....	99
RECmaxLPD Relé diferencial reconector con magnetotérmico para funcionar con transformador diferencial no incluido.....	99
RGU-10 MT Relé diferencial reconector para magnetotérmico motorizado.....	100
WRU-10MT, Relé diferencial reconector para magnetotérmico motorizado con transformador incorporado.....	100
RECmaxMP Interruptor automático motorizado, hasta 63 A.....	100
Protección magnetotérmica con reconexión	
MT-TS Interruptor magnetotérmico motorizado.....	101
MT-TSD Interruptor magnetotérmico motorizado apto para protección diferencial.....	101
RECmaxP Interruptor automático motorizado autorrearmable, hasta 63 A.....	101

Protección diferencial para vehículo eléctrico

IDA-EV Interruptor diferencial tipo A con supervisión 6 mAdc.....	103
Protección y reconexión para vehículo eléctrico	
REC4-EV Interruptor diferencial autorrearmable tipo A con supervisión 6 mAdc.....	104
REC4-EV-C Interruptor diferencial rearmable tipo A con supervisión 6 mAdc.....	104
RECB-EV-C Interruptor diferencial rearmable tipo B.....	104

Relés y elementos de control

IMD-2R Relé de aislamiento offline.....	105
WI Relés detector de corriente.....	105

Transformador de corriente de protección

TRP, Transformador de protección, encapsulados en resina.....	106
---	-----








Equipos de verificación de CT

GETEST Medidor paso y contacto.....	108
OT2 Comprobador rigidez dieléctrica.....	108
MH Microohmímetros.....	108
MD-MI, Megaohmímetros.....	108
TL6 Telurómetro.....	108

Protección diferencial

Transformadores y relés diferenciales Tipo A

Tabla selección equipos Tipo A

	RG1M	RGE-R	WGBU	RGU-2	WRU-10	RGU-10A RGU-100A	CBS-40A CBS-400A
						 NEW	 NEW
Tipo instalación							
Monofásicas, Trifásicas 3 y 4 hilos	●	●	●	●	●	●	●
Prestaciones							
Sistema ultraimmunizado	●	●	●	●	●	●	●
Monitorización	-	-	-	●	●	●	●
Pre-alarma	-	●	●	●	●	●	●
Telemando	-	-	-	●	●	●	●
Características técnicas							
Tipo diferencial	A	A	A	A	A	A	A
Canales de medida	1	1	1	1	1	1	4
Sensibilidad de corriente fija	●	-	-	-	-	-	-
Sensibilidad de corriente ajustable	-	●	●	●	●	●	●
Tiempo de retardo fijo	●	-	-	-	-	-	-
Tiempo de retardo regulable	-	●	●	●	●	●	●
Transformador corriente incorporado (mm)	-	-	35...210	-	28	-	-
Transformador corriente externo tipo WGC Ø 20...500x200 mm	●	●	-	●	-	●	●
Salida disparo	●	●	●	●	●	●	●
Salida pre-alarma	-	-	-	●	●	●	●
Entrada telemando	-	-	●	●	●	●	●
Comunicaciones RS-485	-	-	-	-	-	ST	ST
Tamaño en módulos	1	2	-	2	3	3	3



RG1M, Relé diferencial fijo para transformador WGC, tipo A ultraimmunizado, 1 módulo

Tipo	Código	Sensibilidad (A)	Nº relés	Módulos	Fijación	Retardo	Alimentación	PVP (€)
RG1M - 0,03	[*] P12204.	0,03 A	1	1	Carril DIN	0,02 s	230 Vca	93,86
RG1M - 0,3	[*] P12214.	0,3 A	1	1	Carril DIN	0,02 s	230 Vca	93,86

Precisa transformador diferencial, tipo WGC



RGE-R, Relé diferencial para transformador WGC, tipo A ultraimmunizado, 2 módulos con prealarma visual

Tipo	Código	Sensibilidad (A)	Nº relés	Módulos	Fijación	Retardo	Alimentación	PVP (€)
RGE-RL	[*] P12A32.	0,03 ... 5 A	1	2	Carril DIN	0,02 ... 5 s	230 Vca	143,90
RGE-R	[*] P122320040000	0,03 ... 5 A	1	2	Carril DIN	0,02 ... 5 s	24...48 Vca 24...125 Vcc	270,52

Precisa transformador diferencial, tipo WGC Para codificar otros parámetros como tensiones de alimentación auxiliar, ver tabla prestaciones adicionales



RGU-2, Relé diferencial para transformador WGC, tipo A ultraimmunizado, 2 módulos con display y salida de prealarma fija

Tipo	Código	Sensibilidad (A)	Nº relés	Relé Prealarma	Módulos	Fijación	Retardo	Alimentación	PVP (€)
RGU2	[*] P11A61.	0,03 ... 5 A	1	●	2	Carril DIN	0,1 ... 5 s, INS, SEL	120...230 Vca	177,80

Precisa transformador diferencial, tipo WGC.

NEW el sustituto del RGU-10

NEW



RGU, Relé diferencial para transformador WGC, tipo A ultrainmunizado, 3 módulos con display y salida prealarma programable

Tipo	Código	Sensibilidad (A)	Nº relés	Relé Prealarma	Módulos	Fijación	Retardo	Comunicaciones	Protocolo	Alimentación	PVP (€)
Posibilidad UL bajo demanda											
RGU-10A	[*] P11A70.	0,03 ... 30 A	2	●	3	Carril DIN	0,1... 5 s, INS, SEL	-	-	230 Vca	233,44
RGU-100A	[*] P11A71.	0,03 ... 30 A	2	●	3	Carril DIN	0,1... 5 s, INS, SEL	RS-485	Modbus/RTU	110 ... 230 Vca	397,84

Otras tensiones de alimentación distintas a 230 Vca, consultar

NEW



CBS, Central de Relé diferencial tipo A ultrainmunizados

Tipo	Código	Sensibilidad (A)	Nº relés	Relé Prealarma	Módulos	Fijación	Retardo	Comunicaciones	Protocolo	Alimentación	PVP (€)
CBS-40A	[*] P12A70.	0,03 ... 30 A	4	●	3	Carril DIN	0,1 ... 10 s, INS, SEL	-	-	110 ... 230 V~	688,44
CBS-400A	[*] P12A71.	0,03 ... 30 A	4	●	3	Carril DIN	0,1 ... 10 s, INS, SEL	RS-485	Modbus/RTU	110 ... 230 V~	822,40

Para codificar otros parámetros como tensiones de alimentación auxiliar, ver tabla prestaciones adicionales.

Tipo	Código	Descripción	EUR
ADP. CVM-E3-MINI/ RGU-100B/CBS-400B	[*] M5ZZF100000E3	Adaptador panel para CVM-E3-MINI, RGU-100B, CBS-400B (72 x 72)	40,35



WGC, Transformador diferencial

Tipo	Código	Sección útil(mm)	In (A)	Cable (m)	Peso (kg)	EUR
WGC-20-SC	[*] P10181.	20	63	0,5	0,08	75,70
WGC-30-SC	[*] P10182.	30	63	0,5	0,09	85,85
WGS-20	[*] P10131.	20	63	-	0,06	61,21
WGS-30	[*] P10132.	30	63	-	0,07	69,93
WGC-25	[*] P10151.	25	63	-	0,08	61,92
WGC-35	[*] P10152.	35	80	-	0,11	87,62
WGC-55	[*] P10153.	55	160	-	0,17	104,86
WGC-80	[*] P10154.	80	250	-	0,29	148,99
WGC-110	[*] P10155.	115	400	-	0,41	264,70
WGC-140	[*] P10156.	140	630	-	0,68	446,61
WGC-180	[*] P10157.	180	800	-	0,91	748,14
WGC-220x105	[C] P10158.	220 x 105	1250	-	3,90	1.851,67
WGC-350x150	[C] P10159.	350 x 150	2000	-	6,80	3.542,31
WGC-500x200	[C] P10160.	500 x 200	4000	-	11,00	4.572,82

Tipo	Código	Descripción	EUR
PA-TC/WG	[*] P19921.	Accesorio para montaje en carril DIN para WGC-25, WGC-35 y WGC-55	3,71



TP-WGC, Transformador diferencial de núcleo partido

Tipo	Código	Sección útil(mm)	IΔn (A)	IΔn mín.(A)	In (A)	Peso (kg)	EUR
TP58 WGC	[C] P11121.	80 x 50	s / relé > 0,3A	0,3	80	0,80	501,25
TP88 WGC	[C] P11131.	80 x 80	s / relé > 0,3A	0,3	125	1,05	587,40
TP812 WGC	[C] P11141.	120 x 80	s / relé > 0,3A	0,3	250	1,06	648,69
TP816 WGC	[C] P11151.	160 x 80	s / relé > 0,3A	0,3	400	2,45	1.088,69

Sólo para RGU-2, RGU-10/10C, CBS-4/4C



WRU-10, Relé diferencial tipo A ultraimmunizado con transformador incorporado

Relé diferencial programable, 3 módulos con display y dos salidas de prealarma configurables. Alimentación auxiliar 230 Vca

Tipo	Código	Sección útil(mm)	Sensibilidad (A)	Nº relés	Relé Prealarma	Módulos	Fijación	Retardo	Alimentación	PVP (€)
WRU-10	[*] P14035.	28	0,03 ...30 A	1	●	3	Carril DIN	0,02 ... 10 s, INS, SEL	230 Vca	373,62
WRU-10-HS	[C] P14036.	28	0,01 ... 0,5 A	1	●	3	Carril DIN	0,02 ... 10 s, INS, SEL	230 Vca	372,32

Para codificar otros parámetros como tensiones de alimentación auxiliar, ver tabla prestaciones adicionales.



RGMD, Conjunto de protección diferencial ultraimmunizada tipo A con protección magnetotérmica incluida

Tipo	Código	In (A)	Fijación	Polos	Sensibilidad	PVP (€)	Tipo	Código	In (A)	Fijación	Polos	Sensibilidad	PVP (€)
Serie RGMD tipo A - 2 polos							Serie RGMD tipo A - 4 polos						
RGMD-2-16-30	[1] P13231.	16 A	Carril DIN	2	30 mA	232,32	RGMD-4-16-30	[1] P13431.	16 A	Carril DIN	4	30 mA	303,67
RGMD-2-25-30	[1] P13251.	25 A	Carril DIN	2	30 mA	232,32	RGMD-4-25-30	[1] P13451.	25 A	Carril DIN	4	30 mA	344,90
RGMD-2-32-30	[1] P13261.	32 A	Carril DIN	2	30 mA	242,04	RGMD-4-32-30	[1] P13461.	32 A	Carril DIN	4	30 mA	365,62
RGMD-2-40-30	[1] P13271.	40 A	Carril DIN	2	30 mA	245,69	RGMD-4-40-30	[1] P13471.	40 A	Carril DIN	4	30 mA	365,62
RGMD-2-63-30	[1] P13291.	63 A	Carril DIN	2	30 mA	289,01	RGMD-4-63-30	[1] P13491.	63 A	Carril DIN	4	30 mA	481,80
RGMD-2-16-300	[1] P13233.	16 A	Carril DIN	2	300 mA	215,30	RGMD-4-16-300	[1] P13433.	16 A	Carril DIN	4	300 mA	306,96
RGMD-2-25-300	[1] P13253.	25 A	Carril DIN	2	300 mA	224,26	RGMD-4-25-300	[1] P13453.	25 A	Carril DIN	4	300 mA	328,81
RGMD-2-32-300	[1] P13263.	32 A	Carril DIN	2	300 mA	220,35	RGMD-4-32-300	[1] P13463.	32 A	Carril DIN	4	300 mA	334,67
RGMD-2-40-300	[1] P13273.	40 A	Carril DIN	2	300 mA	237,20	RGMD-4-40-300	[1] P13473.	40 A	Carril DIN	4	300 mA	348,84
RGMD-2-63-300	[1] P13293.	63 A	Carril DIN	2	300 mA	279,11	RGMD-4-63-300	[1] P13493.	63 A	Carril DIN	4	300 mA	461,13

Incorpora relé diferencial RG1M, transformador diferencial WGS/WGC y magnetotérmico de curva C, 6 kA (IEC 60898) con bobina de disparo 230 Vac. Curva 10 kA (IEC 60947-2) consultar



WGBU, Transformador con relé diferencial incorporado tipo A ultraimmunizado

Relé diferencial configurable y con prealarma visual. Alimentación auxiliar 230 Vca

Tipo	Código	Sección útil(mm)	Sensibilidad (A)	Nº relés	Fijación	Retardo	PVP (€)
WGBU-35	[C] P16011.	35	0,03 ... 3 A	1	Fondo panel	0,02...1 s	316,57
WGBU-70	[C] P16012.	70	0,03 ... 3 A	1	Fondo panel	0,02...1 s	359,41
WGBU-105	[C] P16013.	105	0,03 ... 3 A	1	Fondo panel	0,02...1 s	481,63
WGBU-140	[C] P16014.	140	0,03 ... 3 A	1	Fondo panel	0,02...1 s	668,69
WGBU-210	[C] P16015.	210	0,03 ... 3 A	1	Fondo panel	0,02...1 s	997,32







Relé montado a 90°. Permite reducir el espacio de montaje

WGBU-90-35	[C] P16021.	35	0,03 ... 3 A	1	Fondo panel	0,02...1 s	333,27
WGBU-90-70	[C] P16022.	70	0,03 ... 3 A	1	Fondo panel	0,02...1 s	399,40
WGBU-90-105	[C] P16023.	105	0,03 ... 3 A	1	Fondo panel	0,02...1 s	524,87
WGBU-90-140	[C] P16024.	140	0,03 ... 3 A	1	Fondo panel	0,02...1 s	711,81
WGBU-90-210	[C] P16025.	210	0,03 ... 3 A	1	Fondo panel	0,02...1 s	1.108,11

WRU-10

P	1	X	X	X	X	0	0	X	Plazo entrega	+ €
Código										
Tensión alimentación					Estándar (230 Vca)			0	-	-
					110 Vca			1	1	69,28

Transformadores y relés diferenciales Tipo B

	IDB-4	WGB-35-TB	RGU-10B	RGMD-TB	RGU-100B	CBS-400B
Tabla selección dispositivos Tipo B						
						
Tipo instalación						
Monofásicas, Trifásicas 3 y 4 hilos	●	●	●	●	●	●
Prestaciones						
Monitorización	-	-	●	●	●	●
Pre-alarma	-	-	●	●	●	●
Telemando	-	●	●	●	●	●
Características técnicas						
Tipo diferencial	B	B	B	B	B	B
Canales de medida	1	1	1	1	1	4
Sensibilidad de corriente fija	●	●	-	-	-	-
Sensibilidad de corriente ajustable	-	-	●	●	●	●
Tiempo de retardo fijo	●	●	-	-	-	-
Tiempo de retardo regulable	-	-	●	●	●	●
Transformador corriente incorporado (Ø mm)	●	35	-	-	-	-
Transformador corriente externo tipo WGC-TB o WGB	-	-	WGC-TB	WGC-TB	WGB	WGB
Salida disparo	-	●	●	●	●	●
Salida pre-alarma	-	-	●	●	●	●
Entrada telemando	-	-	●	●	●	●
Comunicaciones RS-485	-	-	-	-	●	●
Tamaño en módulos	4	-	3	8	3	3



RGU-10B, Relé de protección y monitorización de intensidad de corriente diferencial tipo B

Relé diferencial programable en 3 módulos con display y salida de prealarma configurable.

Tipo	Código	Sensibilidad (A)	Nº relés	Relé Prealarma	Módulos	Fijación	Retardo	Alimentación	PVP (€)
RGU-10B	[*] P11951.	0,1...3 A	1	●	3	Carril DIN	0,1 ... 10 s	230 Vca	369,93

Asociado a transformador diferencial tipo WGC-TB. Ver tabla prestaciones adicionales para otras opciones

Tipo	Código	Descripción	EUR
ADP CVM-MINI/RGU10/CBS4	[*] M5ZZF1.	Adaptador panel para CVM-MINI / RGU-10 / CBS-4 (72 x 72)	9,09



WGC-TB, Transformador diferencial para relé tipo B

Tipo	Código	Sección útil(mm)	IΔn mín.(A)	In (A)	Peso (kg)	EUR
WGS-20-TB	[*] P11731.	20	0.1	63	0,08	96,90
WGC-25-TB	[*] P11751.	25	0.1	63	0,12	123,11
WGC-35-TB	[*] P11752.	35	0.1	80	0,11	153,10
WGC-55-TB	[*] P11753.	55	0.3	160	0,18	235,79
WGC-80-TB	[*] P11755.	80	0.5	250	0,25	275,71
WGC-110 TB	[*] P11756.	110	0.5	400	0,38	489,00
WGC-140 TB	[*] P11757.	140	0.5	630	0,48	824,52
WGC-180 TB	[*] P11758.	180	0.5	800	0,20	1.382,94

Sólo para relés tipo RGU-10B

RGU-10B						
P	1	X	X	X	0	0
						X
Código					Código interno	Plazo entrega
						+ €
Tensión alimentación					Estándar (230 V _{ca})	0 - -
					110 V _{ca}	1 1 69,28
					24...48 V _{ca} / 24...125 V _{cc}	4 1 69,28

Plazo entrega: [*] Inmediato, [x] Semanas laborables, [c] Consultar

NEW



RGU-100B, Relé de protección y monitorización de intensidad de corriente diferencial tipo B

Tipo	Código	Sensibilidad (A)	Nº relés	Relé Prealarma	Módulos	Fijación	Retardo	Comunicaciones	Protocolo	Alimentación	PVP (€)
RGU-100B	[*] P11961.	0,03 ... 3 A	1	●	3	Carril DIN	0,1 ... 10 s, INS, SEL	RS-485	Modbus/RTU	230 Vca	484,16

Asociado a transformador diferencial tipo WGB

NEW



CBS-400B, Central de 4 relés de corriente diferencial tipo B

Tipo	Código	Sensibilidad (A)	Nº relés	Relé Prealarma	Módulos	Fijación	Retardo	Comunicaciones	Protocolo	Alimentación	PVP (€)
CBS-400B	[*] P12721.	0,03 ... 3 A	4	●	3	Carril DIN	0,1 ... 10 s, INS, SEL	RS-485	Modbus/RTU	230 Vca	1.090,88

Asociado a transformador diferencial tipo WGB

Tipo	Código	Descripción	EUR
ADP. CVM-E3-MINI/ RGU-100B/CBS-400B	[*] M5ZZF100000E3	Adaptador panel para CVM-E3-MINI, RGU-100B, CBS-400B (72 x 72)	39,25



WGB, Transformador diferencial para relé tipo B

Tipo	Código	Sección útil(mm)	IΔn (A)	In (A)	Peso (kg)	EUR
WGB-35	[C] P11B52.	35,5	0.03 ... 3 A	80	0,22	349,33
WGB-55	[C] P11B53.	55,5	0.03 ... 3 A	160	0,33	404,49
WGB-80	[C] P11B54.	80,5	0.03 ... 3 A	250	0,53	453,51
WGB-110	[C] P11B55.	110,5	0.03 ... 3 A	400	0,69	704,79

Sólo para relés tipo RGU-100B y CBS-400B



WGB-35-TB, Relé diferencial tipo B con transformador incorporado

Tipo	Código	Sección útil(mm)	Nº relés	Retardo	Sensibilidad	Peso (kg)	EUR
WGB-35-TB30	[C] P16111.	35	1	INS	30 mA	0,25	591,98
WGB-35-TB300	[C] P16121.	35	1	INS	300 mA	0,27	559,62
WGB-35-TB300S	[C] P16131.	35	1	SEL	300 mA	0,25	515,97



IDB-4, Interruptor diferencial tipo B

Tipo	Código	In (A)	Fijación	Polos	Sensibilidad	PVP (€)
IDB-4 4P-40A-30 mA	[*] P17221.	40 A	Carril DIN	4	30 mA	612,16
IDB-4 4P-40A-300 mA	[*] P17222.	40 A	Carril DIN	4	300 mA	525,89
IDB-4 4P-63A -30 mA	[*] P17231.	63 A	Carril DIN	4	30 mA	634,22
IDB-4 4P-63A -300mA	[*] P17232.	63 A	Carril DIN	4	300 mA	559,51

Para redes trifásicas y monofásicas



RGMD-TB, Conjunto de protección diferencial tipo B con protección magnetotérmica y bobina de disparo incluida

Tipo	Código	Sensibilidad (A)	Nº relés	Relé Prealarma In (A)	Módulos	Fijación	Retardo	Polos	PVP (€)	
Serie RGMD-TB tipo B - 4 polos										
RGMD-TB-4-16	[C] P15001.	0,1...3 A	1	●	16 A	8	Carril DIN	0,1 ... 10 s	4	555,93
RGMD-TB-4-20	[C] P15002.	0,1...3 A	1	●	20 A	8	Carril DIN	0,1 ... 10 s	4	557,85
RGMD-TB-4-25	[C] P15003.	0,1...3 A	1	●	25 A	8	Carril DIN	0,1 ... 10 s	4	560,29
RGMD-TB-4-32	[C] P15004.	0,1...3 A	1	●	32 A	8	Carril DIN	0,1 ... 10 s	4	563,27
RGMD-TB-4-40	[C] P15005.	0,1...3 A	1	●	40 A	8	Carril DIN	0,1 ... 10 s	4	576,94
RGMD-TB-4-63	[C] P15006.	0,1...3 A	1	●	63 A	8	Carril DIN	0,1 ... 10 s	4	686,94

Incorpora relé diferencial RGU-10B, toroidal (25 mm Ø) y magnetotérmico con bobina, curva C, 6 kA (EN 60898). Curva 10 kA (IEC 60947-2) consultar

Monitorización de corriente de fuga

Tabla selección	CBS-2000-AB	CBS-1600-A
Tipo instalación y Prestaciones		
Monofásicas, Trifásicas 3 y 4 hilos	●	●
Régimen de neutro: TT, TN-S, IT	●	●
Monitorización	●	●
Telemando	●	-
Características técnicas		
Canales de medida tipo A	16	16
Canales de medida tipo B	4	-
Sensibilidad canales tipo A	0,03 a 3 A	0,03 a 3 A
Sensibilidad Canales tipo B	0,03 a 3 A	-
Salida relé	1	1
Salida prealarma	1	1
Tiempo de retardo ajustable canales tipo A	0,1 a 5 s	0,1 a 5 s
Tiempo de retardo ajustable canales tipo B	0,1 a 5 s	-
Transformadores canales tipo A	WGC	WGC
Transformadores canales tipo B	WGB	-
Comunicaciones RS-485 (Modbus RTU)	Si	Si
Tamaño en módulos	6	6

NEW



CBS-1600A, Central de 16 canales de corriente diferencial tipo A

Tipo	Código	Nº relés	Relé Prealarma	Nº canales entrada	Módulos	Fijación	Comunicaciones	Alimentación	PVP (€)
CBS-1600A	[*] P12B01.	1	●	16 (A)	6	Carril DIN	RS-485	230 Vca	976,60

Asociado a transformador diferencial tipo WGC

NEW



CBS-2000AB, Central de 20 canales de corriente diferencial tipo A y B

Tipo	Código	Nº relés	Relé Prealarma	Nº canales entrada	Módulos	Fijación	Comunicaciones	Alimentación	PVP (€)
CBS-2000AB	[*] P12B02.	1	●	16 (A) / 4 (B)	6	Carril DIN	RS-485	230 Vca	1.387,80

Asociado a transformadores diferenciales tipo WGC para los canales tipo A y a los transformadores WGB para los canales tipo B



WGC, Transformador diferencial

Tipo	Código	Sección útil(mm)	In (A)	Cable (m)	Peso (kg)	EUR
WGC-20-SC	[*] P10181.	20	63	0,5	0,08	75,70
WGC-30-SC	[*] P10182.	30	63	0,5	0,09	85,85
WGS-20	[*] P10131.	20	63	-	0,06	61,21
WGS-30	[*] P10132.	30	63	-	0,07	69,93
WGC-25	[*] P10151.	25	63	-	0,08	61,92
WGC-35	[*] P10152.	35	80	-	0,11	87,62
WGC-55	[*] P10153.	55	160	-	0,17	104,86
WGC-80	[*] P10154.	80	250	-	0,29	148,99
WGC-110	[*] P10155.	115	400	-	0,41	264,70
WGC-140	[*] P10156.	140	630	-	0,68	446,61
WGC-180	[*] P10157.	180	800	-	0,91	748,14
WGC-220x105	[C] P10158.	220 x 105	1250	-	3,90	1.851,67
WGC-350x150	[C] P10159.	350 x 150	2000	-	6,80	3.542,31
WGC-500x200	[C] P10160.	500 x 200	4000	-	11,00	4.572,82



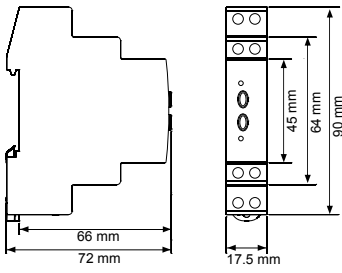
WGB, Transformador diferencial para relé tipo B

Tipo	Código	Sección útil(mm)	IΔn (A)	In (A)	Peso (kg)	EUR
WGB-35	[C] P11B52.	35.5	0.03 ... 3 A	80	0,22	349,33
WGB-55	[C] P11B53.	55.5	0.03 ... 3 A	160	0,33	404,49
WGB-80	[C] P11B54.	80.5	0.03 ... 3 A	250	0,53	453,51
WGB-110	[C] P11B55.	110.5	0.03 ... 3 A	400	0,69	704,79

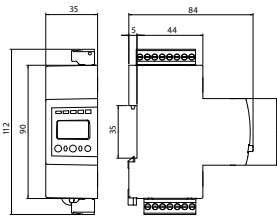
Sólo para relés tipo RGU-100B y CBS-400B

Dimensiones

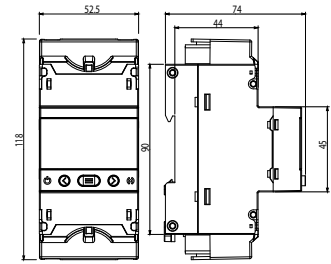
RG1M



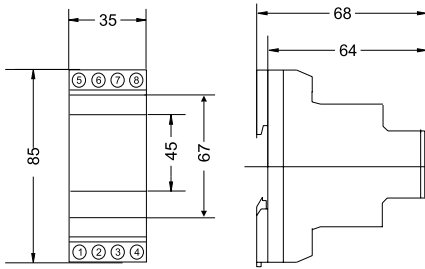
RGU2



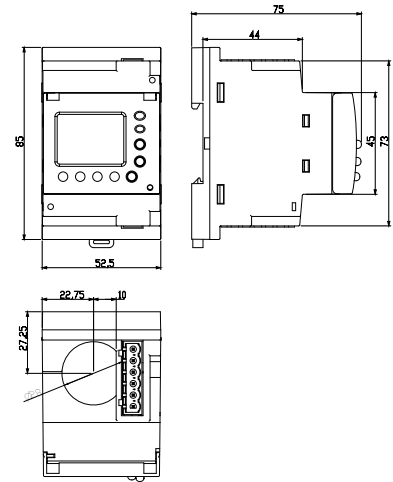
RGU-10A / RGU-100B / CBS-400B



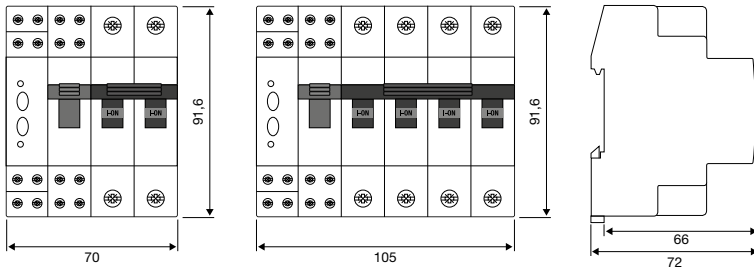
RGE



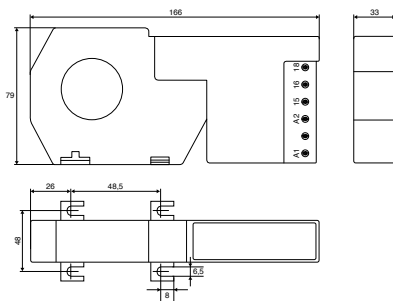
WRU-10



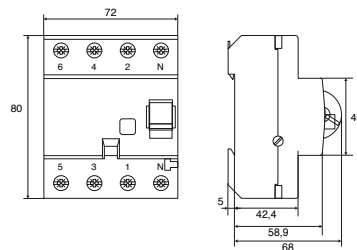
RGMD 2P / RGMD 4P



WGB-35-TB



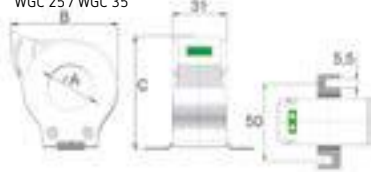
IDB-4



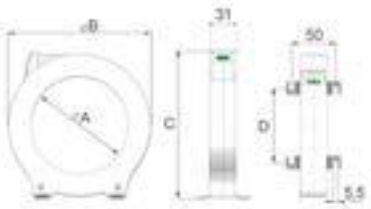
Dimensiones

WGC / WGC-TB

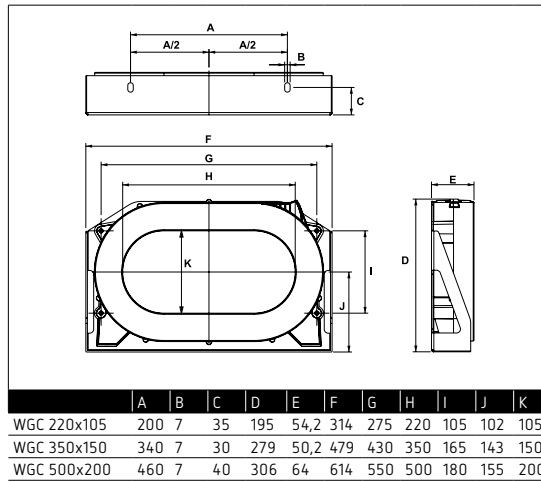
WGC 25 / WGC 35



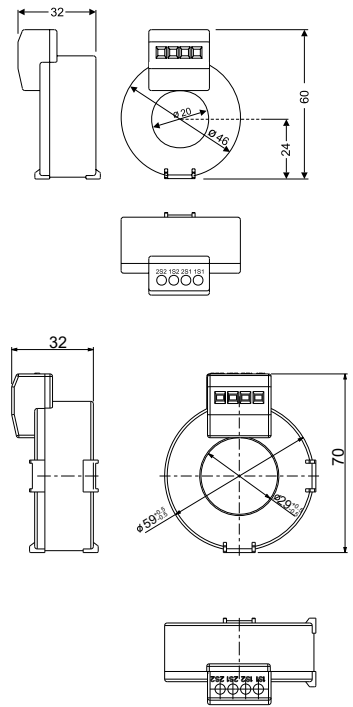
WGC 55 / WGC 80
WGC 110 / WGC 140



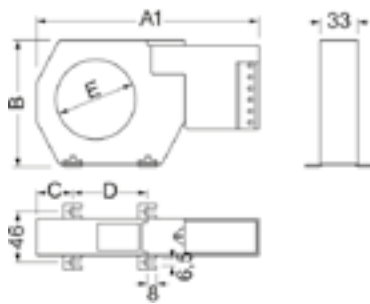
Modelo	A	B	C	D
WGC 25	25	60,5	64	
WGC 35	35	70,5	75,5	
WGC 55	55	92	98	38
WGC 80	80	124,5	130	60
WGC 110	110	163	168	84,5
WGC 140	140	201	206	110
WGC 180	180	252	256	144



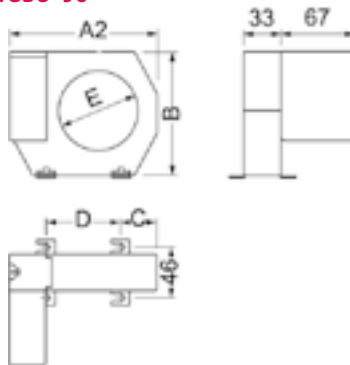
WGS



WGBU

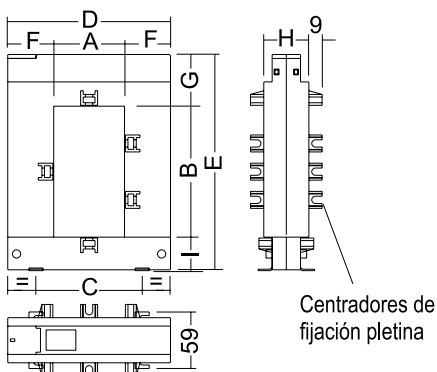


WGBU-90



Tipo	A1	A2	B	C	D	E
WGBU-35 (A1) / WGBU-90-35 (A2)	166	100	79	26	48,5	35
WGBU-70 (A1) / WGBU-90-70 (A2)	196	130	110	332	66	70
WGBU-105 (A1) / WGBU-90-105 (A2)	236	170	146	38	94	105
WGBU-140 (A1) / WGBU-90-140 (A2)	286	220	196	48,5	123	140
WGBU-210 (A1) / WGBU-90-210 (A2)	365	299	284	69	161	210

TP-WGC



mm	TP-23	TP-58	TP-88	TP-812	TP-816
a	20	50	80	80	80
b	30	80	80	120	160
c	51	78	108	108	120
d	89	114	144	144	184
e	110	145	145	185	245
f	34	32	32	32	52
g	47	32	32	32	47
h	40	32	32	32	52
i	32	32	32	32	38





Nota: Todos los tipos llevan centradores de fijación, excepto el TP-23

Protección diferencial y magnetotérmica con reconexión

Tabla selección equipos de protección diferencial y magnetotérmica con reconexión automática

Interruptores diferenciales autorearmables	REC4, REC4-C, RECB, RECB-C
Relés diferenciales rearmables	WRU-10 RAL, RGU-10 RAL, CBS4-RA
Protección diferencial y magnetotérmica rearmables	WRU-10MT, RGU-10MT, RECMaXLPD, RECMaXCVM
Protección magnetotérmica con reconexión	RECMaXP

Tabla selección interruptores diferenciales autorearmables

	REC4	REC4-C	RECB	RECB-C
				
Tipo de protección				
Diferencial	●	●	●	●
Tipo de reconexión				
Diferencial	●	●	●	●
Tipo de instalación				
Monofásicas, Trifásicas 3 y 4 hilos	●	●	●	●
Elemento de corte				
Interruptor (incluido)	●	●	●	●
Prestaciones				
Señalización estado	–	●	–	●
Vigilancia de aislamiento	●	●	–	–
Características técnicas				
Tipo diferencial	A	A	B	B
Sensibilidad de corriente fija	●	●	●	●
Tiempo de retardo fijo	●	●	●	●
Transformador corriente incorporado	●	●	●	●
Salida estado	–	●	–	●
Auto-rearmable	●	●	●	●
Tamaño en módulos	3 (2P) 5 (4P)	3 (2P) 5 (4P)	5 (4P)	5 (4P)

Interruptores diferenciales rearmables



REC4 Interruptor diferencial autorrearmable tipo A

Tipo	Código	Nº relés	Elemento reconexión	In (A)	Polos	Sensibilidad	Modo reconexión	PVP (€)
REC4-2P-40-30	[*] P26A21.	1	Incorporado	40 A	2	30 mA	Aislamiento	193,65
REC4-2P-40-300	[C] P26A23.	1	Incorporado	40 A	2	300 mA	Tiempo	202,78
REC4-2P-63-30	[C] P26A31.	1	Incorporado	63 A	2	30 mA	Aislamiento	318,48
REC4-2P-63-300	[C] P26A33.	1	Incorporado	63 A	2	300 mA	Tiempo	299,00
REC4-4P-40-30	[C] P26F21.	1	Incorporado	40 A	4	30 mA	Tiempo	348,27
REC4-4P-40-300	[C] P26F23.	1	Incorporado	40 A	4	300 mA	Tiempo	320,77
REC4-4P-63-30	[C] P26F31.	1	Incorporado	63 A	4	30 mA	Tiempo	404,40
REC4-4P-63-300	[C] P26F33.	1	Incorporado	63 A	4	300 mA	Tiempo	365,44

3 reconexiones: 3, 20, 180 s.



REC4-C Interruptor diferencial autorrearmable tipo A con salida de estado

Tipo	Código	Nº relés	Elemento reconexión	In (A)	Polos	Sensibilidad	Modo reconexión	PVP (€)
REC4-C 2P 40 30	[C] P27A21.	1	Incorporado	40 A	2	30 mA	Tiempo	222,91
REC4-C 2P 40 300	[C] P27A31.	1	Incorporado	40 A	2	300 mA	Tiempo	232,04
REC4-C 2P 63 30	[C] P27A23.	1	Incorporado	63 A	2	30 mA	Tiempo	347,74
REC4-C 2P 63 300	[C] P27A33.	1	Incorporado	63 A	2	300 mA	Tiempo	328,26
REC4-C 4P 40 30	[C] P27F21.	1	Incorporado	40 A	4	30 mA	Tiempo	377,51
REC4-C 4P 40 300	[C] P27F31.	1	Incorporado	40 A	4	300 mA	Tiempo	350,03
REC4-C 4P 63 30	[C] P27F23.	1	Incorporado	63 A	4	30 mA	Tiempo	433,65
REC4-C 4P 63 300	[C] P27F33.	1	Incorporado	63 A	4	300 mA	Tiempo	394,71

3 reconexiones: 3, 20, 180 s. Consultar referencia para diferentes modos de funcionamiento de la salida de estado.



RECB Interruptor diferencial autorrearmable tipo B

Tipo	Código	Nº relés	Elemento reconexión	In (A)	Polos	Sensibilidad	Modo reconexión	PVP (€)
RECB-4P-40-30	[C] P26G21.	1	Incorporado	40 A	4	30 mA	Tiempo	713,65
RECB-4P-40-300	[C] P26G23.	1	Incorporado	40 A	4	300 mA	Tiempo	629,86
RECB-4P-63-30	[C] P26G31.	1	Incorporado	63 A	4	30 mA	Tiempo	735,07
RECB-4P-63-300	[C] P26G33.	1	Incorporado	63 A	4	300 mA	Tiempo	662,52

3 reconexiones: 3, 20, 180 s.



RECB-C Interruptor diferencial rearmable tipo B con salida de estado

Fuente alimentación auxiliar 12 Vcc

Tipo	Código	Nº relés	Elemento reconexión	In (A)	Polos	Sensibilidad	Modo reconexión	PVP (€)
RECB-C-4P-40-300	[C] P26M01.	1	Incorporado	40 A	4	300 mA	Telemando	667,36
RECB-C-4P-63-300	[C] P26M11.	1	Incorporado	63 A	4	300 mA	Telemando	682,98

Protección y Reconexión diferencial

Tabla selección relés diferenciales rearmables

Protección diferencial y control reconexión

WRU-10 RAL



RGU-10 RAL



CBS4-RA



	WRU-10 RAL	RGU-10 RAL	CBS4-RA
Tipo de protección			
Diferencial	●	●	●
Tipo de reconexión			
Diferencial	●	●	●
Tipo de instalación			
Monofásicas, Trifásicas 3 y 4 hilos	●	●	●
Elemento de corte			
Contactador (no incluido)	●	●	●
Prestaciones			
Monitorización	●	●	●
Pre-alarma	●	●	
Telemando	●	●	●
Características técnicas			
Tipo diferencial	A	A	A
Elemento de corte: contactor	●	●	●
Canales de medida	1	1	4
Sensibilidad de corriente ajustable	●	●	●
Tiempo de retardo regulable	●	●	●
Transformador corriente incorporado (Ø mm)	28	–	–
Transformador corriente externo tipo WGC Ø 20...500x200	–	●	●
Salida disparo	●	●	●
Salida pre-alarma	●	●	–
Entrada telemando	●	●	●
Tiempo de reconexión regulable	●	●	●
Comunicaciones RS-485	–	ST	ST
Tamaño en módulos	3	3	3



WRU-10RAL, Relés protección y reconexión diferencial tipo A ultraimunizados con trafo incorporado

Relé diferencial programable, 3 módulos, display con salida de prealarma y bloqueo por reconexiones. Alimentación auxiliar 230 Vca

Tipo	Código	Sección útil(mm)	Sensibilidad (A)	Nº relés	Elemento reconexión	Retardo	Nº Reconexiones	Tiempo reconexiones	PVP (€)
WRU-10-RAL	[*] P24453.	28	0,03 ... 3 A 0,03 ... 30 A	1	Contactador	0,02...10 s, INS, SEL	Programable	Programable	419,12
WRU-10-RAL0,3-1	[*] P24457.	28	0,3 ... 1 A	1	Contactador	0,02 INS	Programable	Programable	427,18

Precisa transformador diferencial, tipo WGC, no incluido. El elemento de corte a asociar debe ser un contactor no incluido. Para codificar otros parámetros, ver tabla final sección.



RGU-10 RAL Relés reconectores protección y reconexión diferencial con transformador externo WGC

Relé diferencial Tipo A ultraimunizado, programable, 3 módulos con display y salida de estado de bloqueo por reconexiones. Alimentación auxiliar 230 Vca

Tipo	Código	Sensibilidad (A)	Nº relés	Elemento reconexión	Retardo	Comunicaciones	Nº Reconexiones	PVP (€)
RGU-10 RAL	[*] P24622.	0,03 ... 30 A	1	Contactador	0,02...10 s, INS, SEL	-	Programable	336,83
RGU-10C RAL	[*] P24662.	0,03 ... 30 A	1	Contactador	0,02...10 s, INS, SEL	RS-485	Programable	468,84

Precisa transformador diferencial, tipo WGC, no incluido. El elemento de corte a asociar debe ser un contactor no incluido.

Para codificar otros parámetros, ver tabla final sección.



CBS4-RA Centrales protección y reconexión diferencial con transformador externo WGC

Central de 4 relés diferenciales Tipo A ultraimunizados, programables, 4 módulos con display y salida de estado de bloqueo por reconexiones. Alimentación auxiliar 230 Vca.

Tipo	Código	Sensibilidad (A)	Nº relés	Elemento reconexión	Retardo	Comunicaciones	Nº Reconexiones	PVP (€)
CBS-4 RA	[*] P24911.	0,03 ... 30 A	4	Contactador	0,02...10 s, INS, SEL	-	Programable	681,64
CBS-4C-RA	[*] P24912.	0,03 ... 30 A	4	Contactador	0,02...10 s, INS, SEL	RS-485	Programable	848,37

Precisa transformador diferencial, tipo WGC, no incluido. El elemento de corte a asociar debe ser un contactor no incluido.

Para codificar otros parámetros, ver tabla final sección



WGC Transformador diferencial

Tipo	Código	Sección útil(mm)	In (A)	Cable (m)	Peso (kg)	EUR
WGC-20-SC	[*] P10181.	20	63	0,5	0,08	75,70
WGC-30-SC	[*] P10182.	30	63	0,5	0,09	85,85
WGS-20	[*] P10131.	20	63	-	0,06	61,21
WGS-30	[*] P10132.	30	63	-	0,07	69,93
WGC-25	[*] P10151.	25	63	-	0,08	61,92
WGC-35	[*] P10152.	35	80	-	0,11	87,62
WGC-55	[*] P10153.	55	160	-	0,17	104,86
WGC-80	[*] P10154.	80	250	-	0,29	148,99
WGC-110	[*] P10155.	115	400	-	0,41	264,70
WGC-140	[*] P10156.	140	630	-	0,68	446,61
WGC-180	[*] P10157.	180	800	-	0,91	748,14
WGC-220x105	[C] P10158.	220 x 105	1250	-	3,90	1.851,67
WGC-350x150	[C] P10159.	350 x 150	2000	-	6,80	3.542,31
WGC-500x200	[C] P10160.	500 x 200	4000	-	11,00	4.572,82

Protección magnetotérmica y diferencial con Reconexión

Tabla selección protección diferencial y magnetotérmica rearmables

Protección diferencial y control reconexión	WRU-10MT	RGU-10MT	RECMa _x LPD	RECMa _x CVM	RECMa _x P
					
Protección magnetotérmica rearmable	RECMa _x MP MT-TSD	RECMa _x MP MT-TSD			
Tipo de protección					
Diferencial	●	●	●	●	–
Magnetotérmica	●	●	●	●	●
Tipo de reconexión					
Diferencial	●	●	●	●	–
Magnetotérmica	●	●	●	●	●
Tipo de instalación					
Monofásicas, Trifásicas 3 y 4 hilos	●	●	●	●	●
Elemento de corte					
Interruptor (incluido)	●	●	●	●	●
Prestaciones					
Monitorización	●	●	●	●	–
Telemando	●	●	●	●	●
Analizador de redes	–	–	–	●	–
Características técnicas					
Tipo diferencial	A	A	A	A	–
Sensibilidad de corriente ajustable	●	●	●	●	–
Tiempo de retardo regulable	●	●	●	●	–
Transformador corriente incorporado (∅ mm)	28	–	–	●	–
Transformador corriente externo tipo WGC	–	●	●	●	–
Salida digital	–	–	–	●	–
Salida fin reconexión (bloqueo)	●	●	●	●	●
Salida estado interruptor	●	●	●	●	●
Salida alarma	●	●	●	●	●
Entrada bloqueo reconexión	–	–	–	●	–
Entrada telemando	●	●	●	●	●
Auto-rearmable	–	–	–	–	●
Tiempo de reconexión regulable	●	●	●	●	–
Comunicaciones RS-485	–	ST	–	–	–
Tamaño en módulos	7,5 (2P) 9,5 (4P)	7,5 (2P) 9,5 (4P)	4,5 (2P) 6,5 (4P)	4,5 (2P) 6,5 (4P)	7,5 (2P) 9,5 (4P)

Protección magnetotérmica y diferencial con reconexión



RECmax-CVM Relé diferencial reconectador con magnetotérmico y analizador de redes con transformadores incluidos

Tipo	Código	In (A)	Módulos	Comunicaciones	Polos	PVP (€)
2 Polos, Curva C						
RECmax-CVM 2P C2-10	[2] P2B111.	10 A	5.5	RS-485	2	563,47
RECmax-CVM 2P C2-16	[2] P2B112.	16 A	5.5	RS-485	2	563,47
RECmax-CVM 2P C2-20	[2] P2B113.	20 A	5.5	RS-485	2	563,47
RECmax-CVM 2P C2-25	[2] P2B114.	25 A	5.5	RS-485	2	563,47
RECmax-CVM 2P C2-32	[2] P2B115.	32 A	5.5	RS-485	2	566,52
RECmax-CVM 2P C2-40	[2] P2B116.	40 A	5.5	RS-485	2	571,18
RECmax-CVM 2P C2-50	[2] P2B117.	50 A	5.5	RS-485	2	574,95
RECmax-CVM 2P C2-63	[2] P2B118.	63 A	5.5	RS-485	2	577,09
4 Polos, Curva C						
RECmax-CVM 4P C4-10	[2] P2B121.	10 A	7.5	RS-485	4	815,93
RECmax-CVM 4P C4-16	[2] P2B122.	16 A	7.5	RS-485	4	816,97
RECmax-CVM 4P C4-20	[2] P2B123.	20 A	7.5	RS-485	4	819,57
RECmax-CVM 4P C4-25	[2] P2B124.	25 A	7.5	RS-485	4	819,57
RECmax-CVM 4P C4-32	[2] P2B125.	32 A	7.5	RS-485	4	856,45
RECmax-CVM 4P C4-40	[2] P2B126.	40 A	7.5	RS-485	4	873,53
RECmax-CVM 4P C4-50	[2] P2B127.	50 A	7.5	RS-485	4	897,79
RECmax-CVM 4P C4-63	[2] P2B128.	63 A	7.5	RS-485	4	941,31

Tipo	Código	In (A)	Módulos	Comunicaciones	Polos	PVP (€)
2 Polos, Curva D						
RECmax-CVM 2P D2-10	[2] P2B131.	10 A	5.5	RS-485	2	560,72
RECmax-CVM 2P D2-16	[2] P2B132.	16 A	5.5	RS-485	2	560,72
RECmax-CVM 2P D2-20	[2] P2B133.	20 A	5.5	RS-485	2	560,72
RECmax-CVM 2P D2-25	[2] P2B134.	25 A	5.5	RS-485	2	560,72
RECmax-CVM 2P D2-32	[2] P2B135.	32 A	5.5	RS-485	2	582,13
RECmax-CVM 2P D2-40	[2] P2B136.	40 A	5.5	RS-485	2	590,01
RECmax-CVM 2P D2-50	[2] P2B137.	50 A	5.5	RS-485	2	679,43
RECmax-CVM 2P D2-63	[2] P2B138.	63 A	5.5	RS-485	2	694,58
4 Polos, Curva D						
RECmax-CVM 4P D4-10	[2] P2B141.	10 A	7.5	RS-485	4	900,53
RECmax-CVM 4P D4-16	[2] P2B142.	16 A	7.5	RS-485	4	902,59
RECmax-CVM 4P D4-20	[2] P2B143.	20 A	7.5	RS-485	4	945,49
RECmax-CVM 4P D4-25	[2] P2B144.	25 A	7.5	RS-485	4	945,49
RECmax-CVM 4P D4-32	[2] P2B145.	32 A	7.5	RS-485	4	912,05
RECmax-CVM 4P D4-40	[2] P2B146.	40 A	7.5	RS-485	4	984,10
RECmax-CVM 4P D4-50	[2] P2B147.	50 A	7.5	RS-485	4	1.104,33
RECmax-CVM 4P D4-63	[2] P2B148.	63 A	7.5	RS-485	4	1.116,25

Todos los modelos incluyen transformación diferencial WGC20/30-SC y transformador de medida MC-3 o MC-1 con terminal conectado. Magnetotérmico de curva C/D con poder de corte de 6 kA (IEC 60898). Curva 10 kA (IEC 60947-2) consultar.



RECmaxLPD Relé diferencial reconectador con magnetotérmico para funcionar con transformador diferencial no incluido

Tipo	Código	In (A)	Módulos	Polos	PVP (€)
2 Polos, Curva C					
RECmaxLPd-C2-6	[1] P2A110.	6 A	4.5	2	500,37
RECmaxLPd-C2-10	[1] P2A111.	10 A	4.5	2	500,37
RECmaxLPd-C2-16	[1] P2A112.	16 A	4.5	2	501,26
RECmaxLPd-C2-20	[1] P2A113.	20 A	4.5	2	501,80
RECmaxLPd-C2-25	[1] P2A114.	25 A	4.5	2	503,78
RECmaxLPd-C2-32	[1] P2A115.	32 A	4.5	2	507,07
RECmaxLPd-C2-40	[1] P2A116.	40 A	4.5	2	521,57
RECmaxLPd-C2-50	[1] P2A117.	50 A	4.5	2	587,44
RECmaxLPd-C2-63	[1] P2A118.	63 A	4.5	2	597,02
4 Polos, Curva C					
RECmaxLPd-C4-6	[1] P2A120.	6 A	6.5	4	550,51
RECmaxLPd-C4-10	[1] P2A121.	10 A	6.5	4	557,37
RECmaxLPd-C4-16	[1] P2A122.	16 A	6.5	4	558,66
RECmaxLPd-C4-20	[1] P2A123.	20 A	6.5	4	561,82
RECmaxLPd-C4-25	[1] P2A124.	25 A	6.5	4	565,85
RECmaxLPd-C4-32	[1] P2A125.	32 A	6.5	4	570,81
RECmaxLPd-C4-40	[1] P2A126.	40 A	6.5	4	593,41
RECmaxLPd-C4-50	[1] P2A127.	50 A	6.5	4	756,94
RECmaxLPd-C4-63	[1] P2A128.	63 A	6.5	4	775,50

Tipo	Código	In (A)	Módulos	Polos	PVP (€)
2 Polos, Curva D					
RECmaxLPd-D2-6	[1] P2A130.	6 A	5.3	2	554,03
RECmaxLPd-D2-10	[1] P2A131.	10 A	4.5	2	554,03
RECmaxLPd-D2-16	[1] P2A132.	16 A	4.5	2	556,10
RECmaxLPd-D2-20	[1] P2A133.	20 A	4.5	2	559,35
RECmaxLPd-D2-25	[1] P2A134.	25 A	4.5	2	561,40
RECmaxLPd-D2-32	[1] P2A135.	32 A	4.5	2	568,02
RECmaxLPd-D2-40	[1] P2A136.	40 A	4.5	2	580,44
RECmaxLPd-D2-50	[1] P2A137.	50 A	4.5	2	633,00
RECmaxLPd-D2-63	[1] P2A138.	63 A	4.5	2	652,59
4 Polos, Curva D					
RECmaxLPd-D4-6	[1] P2A140.	6 A	6.5	4	681,64
RECmaxLPd-D4-10	[1] P2A141.	10 A	6.5	4	681,64
RECmaxLPd-D4-16	[1] P2A142.	16 A	6.5	4	681,64
RECmaxLPd-D4-20	[1] P2A143.	20 A	6.5	4	681,64
RECmaxLPd-D4-25	[1] P2A144.	25 A	6.5	4	681,64
RECmaxLPd-D4-32	[1] P2A145.	32 A	6.5	4	688,30
RECmaxLPd-D4-40	[1] P2A146.	40 A	6.5	4	712,72
RECmaxLPd-D4-50	[1] P2A147.	50 A	6.5	4	825,33
RECmaxLPd-D4-63	[1] P2A148.	63 A	6.5	4	873,44

Transformador diferencial, tipo WGS-20/30, WGC-25/35. Magnetotérmico de curva C/D con poder de corte de 6 kA (IEC 60898). Curva 10 kA (IEC 60947-2) consultar.



MT-TS Interruptor magnetotérmico motorizado

Tipo	Código	In (A)	Polos	PVP (€)
3 polos				
MT-TS- 80A- 3P	[1] P20H60.	80 A	3	703,65
MT-TS- 100A- 3P	[1] P20H61.	100 A	3	756,66
MT-TS- 125A- 3P	[1] P20H62.	125 A	3	802,72
MT-TS- 160A- 3P	[1] P20H63.	160 A	3	1.040,58
MT-TS- 250A- 3P	[1] P20H64.	250 A	3	1.943,73
MT-TS- 400A- 3P	[1] P20H65.	400 A	3	2.559,18
MT-TS- 630A- 3P	[1] P20H66.	630 A	3	2.845,66

Tipo	Código	In (A)	Polos	PVP (€)
4 polos				
MT-TS- 80A- 4P	[1] P20H70.	80 A	4	728,15
MT-TS- 100A- 4P	[1] P20H71.	100 A	4	793,44
MT-TS- 125A- 4P	[1] P20H72.	125 A	4	839,51
MT-TS- 160A- 4P	[1] P20H73.	160 A	4	1.077,36
MT-TS- 250A- 4P	[1] P20H74.	250 A	4	1.980,51
MT-TS- 400A- 4P	[1] P20H75.	400 A	4	2.596,07
MT-TS- 630A- 4P	[1] P20H76.	630 A	4	2.882,43

Protección magnética fija y térmica ajustable



MT-TSD Interruptor magnetotérmico motorizado apto para protección diferencial

Tipo	Código	In (A)	Polos	PVP (€)
3 polos				
MT-TSD- 80A- 3P	[1] P20K60.	80 A	3	929,40
MT-TSD- 100A- 3P	[1] P20K61.	100 A	3	966,17
MT-TSD- 125A- 3P	[1] P20K62.	125 A	3	1.030,13
MT-TSD- 160A- 3P	[1] P20K63.	160 A	3	1.299,52
MT-TSD- 250A- 3P	[1] P20K64.	250 A	3	2.510,83
MT-TSD- 400A- 3P	[1] P20K65.	400 A	3	3.132,30
MT-TSD- 630A- 3P	[1] P20K66.	630 A	3	3.833,77

Tipo	Código	In (A)	Polos	PVP (€)
4 polos				
MT-TSD- 80A- 4P	[1] P20K70.	80 A	4	966,17
MT-TSD- 100A- 4P	[1] P20K71.	100 A	4	990,06
MT-TSD- 125A- 4P	[1] P20K72.	125 A	4	1.066,91
MT-TSD- 160A- 4P	[1] P20K73.	160 A	4	1.336,30
MT-TSD- 250A- 4P	[1] P20K74.	250 A	4	2.547,60
MT-TSD- 400A- 4P	[1] P20K75.	400 A	4	3.169,07
MT-TSD- 630A- 4P	[1] P20K76.	630 A	4	3.870,52

Protección magnética fija y térmica ajustable

Protección magnetotérmica con reconexión



RECmaxP Interruptor automático motorizado autorrearmable, hasta 63 A

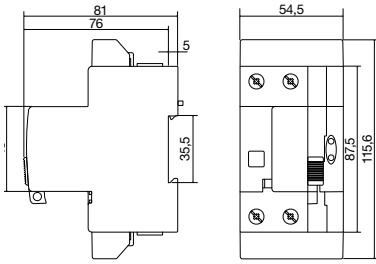
Tipo	Código	In (A)	Polos	PVP (€)
2 Polos, Curva C				
RECmax P-C2-6	[1] P28110.	6 A	2	367,07
RECmax P-C2-10	[1] P28111.	10 A	2	367,07
RECmax P-C2-16	[1] P28112.	16 A	2	367,07
RECmax P-C2-20	[1] P28113.	20 A	2	367,07
RECmax P-C2-25	[1] P28114.	25 A	2	367,07
RECmax P-C2-32	[1] P28115.	32 A	2	367,07
RECmax P-C2-40	[1] P28116.	40 A	2	397,16
RECmax P-C2-50	[1] P28117.	50 A	2	413,20
RECmax P-C2-63	[1] P28118.	63 A	2	437,50
4 Polos, Curva C				
RECmax P-C4-6	[1] P28120.	6 A	4	514,00
RECmax P-C4-10	[1] P28121.	10 A	4	517,84
RECmax P-C4-16	[1] P28122.	16 A	4	517,84
RECmax P-C4-20	[1] P28123.	20 A	4	519,54
RECmax P-C4-25	[1] P28124.	25 A	4	522,44
RECmax P-C4-32	[1] P28125.	32 A	4	525,14
RECmax P-C4-40	[1] P28126.	40 A	4	547,10
RECmax P-C4-50	[1] P28127.	50 A	4	595,74
RECmax P-C4-63	[1] P28128.	63 A	4	671,72

Tipo	Código	In (A)	Polos	PVP (€)
2 Polos, Curva D				
RECmax P-D2-6	[1] P28130.	6 A	2	403,78
RECmax P-D2-10	[1] P28131.	10 A	2	403,78
RECmax P-D2-16	[1] P28132.	16 A	2	403,78
RECmax P-D2-20	[1] P28133.	20 A	2	403,78
RECmax P-D2-25	[1] P28134.	25 A	2	403,78
RECmax P-D2-32	[1] P28135.	32 A	2	403,78
RECmax P-D2-40	[1] P28136.	40 A	2	436,91
RECmax P-D2-50	[1] P28137.	50 A	2	449,76
RECmax P-D2-63	[1] P28138.	63 A	2	476,23
4 Polos, Curva D				
RECmax P-D4-6	[1] P28140.	6 A	4	563,07
RECmax P-D4-10	[1] P28141.	10 A	4	569,64
RECmax P-D4-16	[1] P28142.	16 A	4	569,64
RECmax P-D4-20	[1] P28143.	20 A	4	571,45
RECmax P-D4-25	[1] P28144.	25 A	4	574,67
RECmax P-D4-32	[1] P28145.	32 A	4	577,64
RECmax P-D4-40	[1] P28146.	40 A	4	601,81
RECmax P-D4-50	[1] P28147.	50 A	4	653,72
RECmax P-D4-63	[1] P28148.	63 A	4	737,65

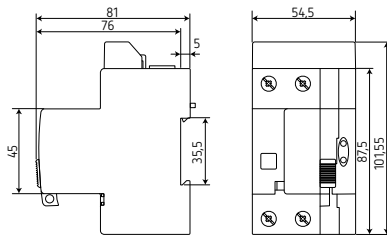
Magnetotérmico de curva C/D con poder de corte de 6 kA (IEC 60898). Curva 10 kA (IEC 60947-2) consultar

Dimensiones

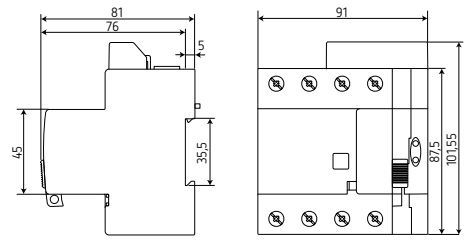
REC4 2P 30



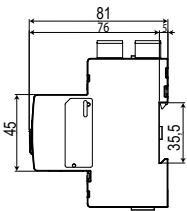
REC4 2P 300



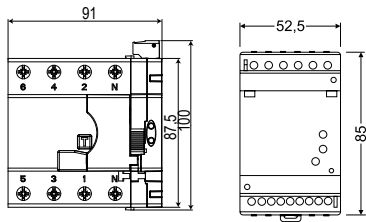
REC4 4P / REC4



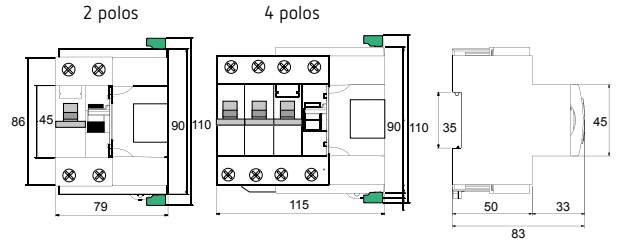
REC4-C



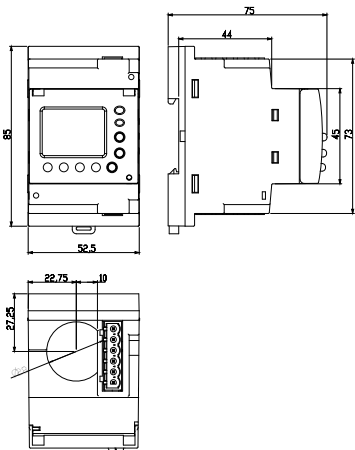
RGU-10 / CBS-4



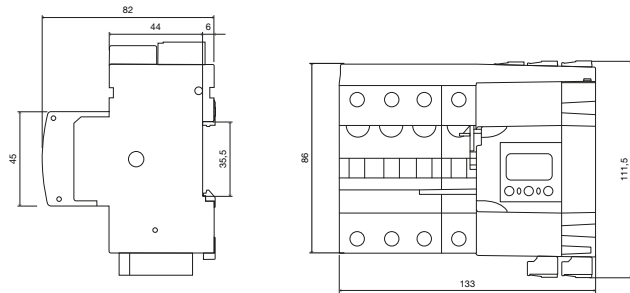
RECmax



WRU-10







RECmax CVM



Protección y control para vehículo eléctrico

Tabla selección interruptores diferenciales autorearmables

	IDA-EV	REC4-EV	REC4-EV-C	RECB-EV-C
				
Tipo de protección				
Diferencial	●	●	●	●
Tipo de instalación				
Monofásicas, Trifásicas 3 y 4hilos	●	●	●	●
Elemento de corte				
Interruptor (incluido)	●	●	●	●
Prestaciones				
Leds estado	-	●	●	●
Salida estado interruptor	-	-	●	●
Entrada reconexión remota	-	-	●	●
Entrada disparo remoto	-	-	●	●
Características técnicas				
Tipo diferencial	A + 6 mAdc	A + 6 mAdc	A + 6 mAdc	B
Autoalimentado	●	●	-	-
Alimentación auxiliar	-	-	●	●
Sensibilidad de corriente fija	●	●	●	●
Tiempo de retardo INST	●	●	●	●
Transformador corriente incorporado	●	●	●	●
Auto-rearmable	-	●	-	-
Telemando	-	-	●	●
Tamaño en módulos	4	5	5	5

Protección diferencial para vehículo eléctrico



IDA-EV Interruptor diferencial tipo A con supervisión 6 mAdc

Tipo	Código	In (A)	Fijación	Polos	Sensibilidad	PVP (€)
IDA-EV-40-30	[*] P17321.	40 A	Carril DIN	4	30 mA + 6 mAdc	218,66
IDA-EV-63-30	[*] P17322.	63 A	Carril DIN	4	30 mA + 6 mAdc	234,13



Protección y reconexión para vehículo eléctrico



REC4-EV Interruptor diferencial autorrearmable tipo A con supervisión 6 mAdc

Tipo	Código	In (A)	Polos	Sensibilidad	Modo reconexión	PVP (€)
REC4-EV-4P-40-30	[C] P26H00.	40 A	4	30 mA	Tiempo	349,61
REC4-EV-4P-63-30	[C] P26H01.	63 A	4	30 mA	Tiempo	365,08



REC4-EV-C Interruptor diferencial rearmable tipo A con supervisión 6 mAdc Fuente alimentación auxiliar 12 Vcc

Tipo	Código	In (A)	Polos	Sensibilidad	Modo reconexión	PVP (€)
Interruptor diferencial autorrearmable con salida de estado						
REC4-EV-C-4P-40-30	[*] P26L00.	40 A	4	30 mA	Telemando	411,26
REC4-EV-C-4P-63-30	[*] P26L01.	63 A	4	30 mA	Telemando	423,43



RECB-EV-C Interruptor diferencial rearmable tipo B Fuente alimentación auxiliar 12 Vcc

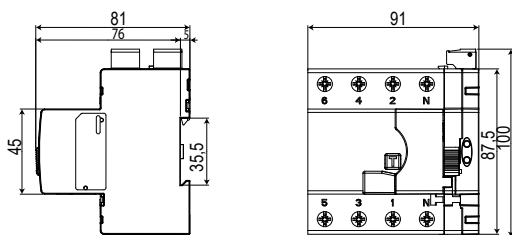
Tipo	Código	In (A)	Polos	Sensibilidad	Modo reconexión	PVP (€)
Interruptor diferencial rearmable con salida de estado						
RECB-EV-C-4P-40-30	[C] P26M00.	40 A	4	30 mA	Telemando	756,55
RECB-EV-C-4P-63-30	[C] P26M10.	63 A	4	30 mA	Telemando	768,55

REC4-EV-C

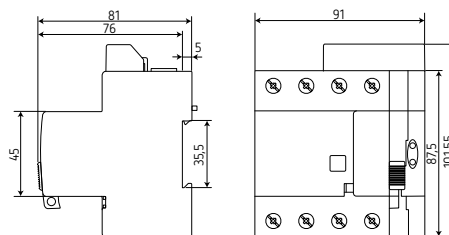
P	2	X	X	X	X	0	0	X	
Código		Código interno	↑	Plazo entrega	+ €				
Frecuencia	Estándar 50 Hz		0	-	-				
	60 Hz		1	1	-				

Dimensiones

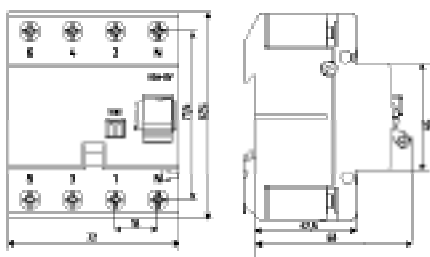
REC4-EV-C/ RECB-EV-C



REC4-EV 4P



IDA-EV



Relés y elementos de control



IMD-2R Relé de aislamiento offline

Tipo	Código	Descripción	EUR
IMD-2R	[*] P33020.	Relé de monitorización de aislamiento offline. Controla y monitoriza la resistencia de aislamiento, de los receptores que están puntualmente desconectados de la red eléctrica	499,24

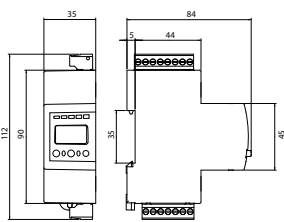


WI Relés detector de corriente

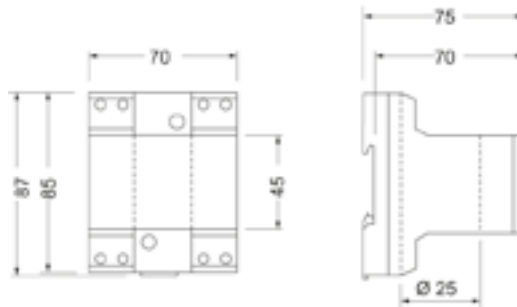
Tipo	Código	Tiempo disparo (regulable)	Margen de ajuste (regulable)	PVP (€)
WI/005-30	[*] P32011.	0,5 ... 30 s	0,5 ... 5 A	227,54
WI/010-30	[*] P32012.	0,5 ... 30 s	1 ... 10 A	227,54
WI/020-30	[*] P32013.	0,5 ... 30 s	2 ... 20 A	227,54
WI/050-30	[*] P32014.	0,5 ... 30 s	5 ... 50 A	227,54
WI/100-30	[*] P32015.	0,5 ... 30 s	10 ... 100 A	227,54
WI/TS	[*] P32010.	0,5 ... 30 s	s / transf. ... / 5 A	217,57

Dimensiones

IMD-2R



WI



Transformador de corriente de protección

Tabla de selección del modelo TRP en función de:

- La intensidad de corriente de primario
- El diámetro máximo de cableado
- La potencia VA asignada
- Clase de precisión/protección asignada

	TRP 40	TRP 60	TRP 80	TRP 100	TRP 140	TRP 180
	5P10-5P20	5P10-5P20	5P10-5P20	5P10-5P20	5P10-5P20	5P10-5P20
Potencia (VA)						
100/5	5					
150/5	5	2.5				
200/5	10	2.5				
250/5	10	5	5			
300/5	15	5	5			
400/5	20	7.5	7.5			
500/5	25	10	10			
600/5	Cable	10	10	Ø 100 mm		
750/5	Ø 40 mm	15	15	5	Cable	
800/5		15	15	5	Ø 140 mm	
1 000/5		20	20	7.5	5	
1 200/5		Cable	25	10	5	Cable
1 250/5		Ø 60 mm	25	10	5	Ø 180 mm
1 500/5			30	10	10	5
1 600/5			30	15	10	5
1 800/5			35	15	10	5
2 000/5			Cable	15	10	7.5
2 500/5			Ø 80 mm	20	10	10
3 000/5				25	15	10
4 000/5					15	15
5 000/5						15

TRP, Transformador de protección, encapsulados en resina

Tipo	TRP40-5P10				TRP40-5P20				TRP60-5P10				TRP60-5P20			
Sección útil(mm)	Ø 40 mm								Ø 60 mm							
Precisión	5P10				5P20				5P10				5P20			
A	VA	Código	Peso (kg)	EUR	VA	Código	Peso (kg)	EUR	VA	Código	Peso (kg)	EUR	VA	Código	Peso (kg)	EUR
100	5	[4] P50311.	5,00	397,17	5	[4] P50211.	9,30	467,26								
150	5	[4] P50312.	5,00	397,17	5	[4] P50212.	9,40	467,26	2.5	[4] P50321.	2,60	329,72	2.5	[4] P50221.	13,30	369,51
200	10	[4] P50313.	5,00	397,17	10	[4] P50213.	9,40	467,26	2.5	[4] P50322.	2,70	329,72	2.5	[4] P50222.	13,30	369,51
250	10	[4] P50314.	5,00	404,21	10	[4] P50214.	9,50	475,58	5	[4] P50323.	2,70	329,72	5	[4] P50223.	13,30	369,51
300	15	[4] P50315.	5,10	404,21	15	[4] P50215.	9,60	475,58	5	[4] P50324.	2,70	343,27	5	[4] P50224.	13,40	391,88
400	20	[4] P50316.	5,10	404,21	20	[4] P50216.	9,60	475,58	7.5	[4] P50325.	2,80	343,27	7.5	[4] P50225.	13,50	391,88
500	25	[4] P50317.	5,20	411,32	25	[4] P50217.	9,80	483,90	10	[4] P50326.	2,80	356,25	10	[4] P50226.	13,60	407,69
600									10	[4] P50327.	2,90	356,25	10	[4] P50227.	13,80	407,69
750									15	[4] P50328.	3,00	356,25	15	[4] P50228.	13,90	407,69
1000									20	[4] P50329.	3,20	356,25	20	[4] P50229.	13,80	407,69

Tipo		TRP80-5P10				TRP80-5P20				TRP100-5P10				TRP100-5P20			
Sección útil(mm)		ø 80 mm								ø 100 mm							
Precisión		5P10				5P20				5P10				5P20			
A	VA	Código	Peso (kg)	EUR	VA	Código	Peso (kg)	EUR	VA	Código	Peso (kg)	EUR	VA	Código	Peso (kg)	EUR	
250	5	[4] P50331.	3,20	394,67	5	[4] P50231.	5,90	461,61									
300	5	[4] P50332.	3,30	394,67	5	[4] P50232.	6,00	461,61									
400	7.5	[4] P50333.	3,30	394,67	7.5	[4] P50233.	5,60	461,61									
500	10	[4] P50334.	3,40	399,67	10	[4] P50234.	6,20	467,44									
600	10	[4] P50335.	3,50	399,67	10	[4] P50235.	6,10	467,44									
750									5	[4] P50341.	3,40	411,44	5	[4] P50241.	5,60	898,76	
800	15	[4] P50336.	3,60	399,67	15	[4] P50236.	6,00	467,44									
1000	20	[4] P50337.	3,70	399,67	20	[4] P50237.	6,40	477,23	7.5	[4] P50342.	3,40	415,58	7.5	[4] P50242.	7,30	491,82	
1200	25	[4] P50338.	3,80	399,67	25	[4] P50238.	6,40	477,23	10	[4] P50343.	3,40	419,71	10	[4] P50243.	7,00	496,69	
1500	30	[4] P50339.	4,00	399,67	30	[4] P50239.	6,60	477,23	10	[4] P50344.	3,60	421,36	10	[4] P50244.	7,40	498,64	
2000									15	[4] P50346.	3,70	426,26	15	[4] P50246.	8,20	504,47	
2500									15	[4] P50347.	3,90	436,16	15	[4] P50247.	9,00	516,19	
3000									20	[4] P50348.	4,56	444,33	20	[4] P50248.	7,65	525,88	

Tipo		TRP140-5P10				TRP140-5P20				TRP180-5P10				TRP180-5P20			
Sección útil(mm)		ø 140 mm								ø 180 mm							
Precisión		5P10				5P20				5P10				5P20			
A	VA	Código	Peso (kg)	EUR	VA	Código	Peso (kg)	EUR	VA	Código	Peso (kg)	EUR	VA	Código	Peso (kg)	EUR	
1000	5	[4] P50351.	3,70	515,38	5	[4] P50251.	12,20	628,46									
1250	5	[4] P50352.	3,80	515,38	5	[4] P50252.	12,30	628,46									
1500	10	[4] P50353.	3,90	525,21	10	[4] P50253.	12,50	640,52	5	[4] P50361.	4,50	532,55	5	[4] P50261.	8,10	641,63	
2000	10	[4] P50354.	5,00	533,09	10	[4] P50254.	12,80	650,10	7.5	[4] P50362.	4,50	539,46	7.5	[4] P50262.	16,10	649,95	
2500	10	[4] P50355.	4,50	540,89	10	[4] P50255.	9,25	659,66	10	[4] P50363.	5,00	550,22	10	[4] P50263.	16,60	662,89	
3000	15	[4] P50356.	4,60	548,74	15	[4] P50256.	8,00	669,13	10	[4] P50364.	5,20	558,17	10	[4] P50264.	17,20	672,47	
4000	15	[4] P50357.	5,20	564,27	15	[4] P50257.	8,90	688,15	15	[4] P50365.	5,70	572,72	15	[4] P50265.	9,70	690,01	
5000									15	[4] P50366.	6,20	578,94	15	[4] P50266.	10,60	697,52	

TABLA DE CODIFICACIÓN

TRP

Código		Código interno			
P	5 X X X X	0	0	X	
				↑	Plazo entrega + €
Corriente Secundario	Estándar (... / 5 A)	0	-		-
	... / 1A	1	5		+20 %

TRM, Transformadores de medida, encapsulados en resina ver apartado Medida/Transformadores de medida y shunts

Equipos de verificación de CT



GETEST Medidor paso y contacto

Tipo	Código	Descripción	Comunicaciones	EUR
GETEST 5...50A	[C] P6012300A0000	Medidor tensión paso y contacto 5 ... 50 A, incluye PDA	Bluetooth	10.083,80
Trolley GETEST	[C] P6990A.	Carro transporte GETEST	-	1.298,21
GETEST Probe	[C] P69928.	Electrodo de medida	-	481,95

Incluido certificado de laboratorio CIRCUTOR



OT2 Comprobador rigidez dieléctrica

Tipo	Código	Descripción	EUR
OT2-60 D	[C] P6031200A0000	Comprobador rigidez dieléctrica aceite aislante 60 kV	18.874,79

Incluido certificado de laboratorio CIRCUTOR



MH Microohmímetros

Tipo	Código	Descripción	Comunicaciones	EUR
MH-10r	[C] P6071500A0000	Microohmímetro (puente Thomson) con impresora incorporada	Bluetooth	5.058,49
MH-10/100u	[C] P6071400A0000	Microohmímetro 10 / 100 A	-	10.897,67



MD-MI, Megaohmímetros

Tipo	Código	Descripción	Comunicaciones	EUR
Megaohmímetro digital				
MD-5060e	[C] P6052100A0000	Megaohmímetro digital 5 kV (con memoria y comunicaciones)	-	3.868,25
MD-10kVr	[C] P6052300A0000	Megaohmímetro digital 10 kV con impresora incorporada	Bluetooth	4.039,68
Megaohmímetro analógico				
MI-20kV	[C] P6051400A0000	Megaohmímetro analógico 20 kV	-	6.819,68



TL6 Telurómetro

Tipo	Código	Descripción	Comunicaciones	EUR
TL-6r	[C] P6062300A0000	Telurómetro 4 vías con impresora incorporada	Bluetooth	2.292,20

TABLA DE PRESTACIONES ADICIONALES

MH / MI / MD / TL6				
P	6	X	X	X
Código		Código interno	↑	Plazo entrega
Certificado	Certificado calibración ENAC	E	C	+ € Consultar

Compensación de energía reactiva y filtrado de armónicos

Reguladores de energía reactiva

Kit sistema anti capacitiva para baterías de condensadores ya instaladas.....	111
Kit Anti Capacitiva para condensador fijo.....	111
computer C Wi-Fi Reguladores automáticos energía reactiva con comunicaciones.....	111
computer SMART III Reguladores energía reactiva trifásico. Regulación, medida, control de fugas y comunicaciones.....	111
SmartLink-VAR, Conversor RS-485 a Ethernet/WiFi para conectar baterías con Computer Smart al sistema VAR.....	111
computer SMART III-Fast Reguladores automáticos de energía reactiva para maniobra estática.....	111

Condensadores y Reactancias, BT

CLZ-FP HD 50Hz Condensadores tubulares trifásicos (serie Heavy Duty).....	113
Condensadores tubulares trifásicos (serie Heavy Duty).....	114
IR Impedancias limitadoras de corriente.....	114
CMC-B+RD.....	114
Contactores con resistencia descarga rápida.....	114
RD Resistencia de descarga rápida.....	114
CSB Condensadores trifásicos de potencia para baja tensión.....	115
CSB-2V Condensadores trifásicos de potencia bitensión, 6 terminales.....	115
CFB Condensadores especiales para filtros de rechazo, tipo P=7% (fres=189 Hz).....	116
RZ-RBZ Reactancia III para filtros de rechazo, tipo P=7% (fres=189 Hz).....	116
CFB-6B Condensadores especiales para filtros de armónicos con maniobra estática de la serie FRE.....	117
REZ-RBEZ Reactancias III para filtros de rechazo estáticos con maniobra estática FRE.....	117
CQ-50 Hz Condensadores trifásicos de potencia para baja tensión.....	118
CV-50 Hz Condensadores trifásicos de potencia para baja tensión.....	118
Compensaciones básicas con protección	
CLP, Condensador CLZ con magnetotérmico, 50 Hz.....	119
CLP-C, cCondensador CLZ con contactor y magnetotérmico, 50 Hz.....	119
CSB-F Condensadores trifásicos de potencia con protección por fusibles, 50 Hz.....	119
CSB-M Condensadores trifásicos de potencia con protección por magnetotérmico, 50 Hz.....	119
Compensaciones avanzadas con protección	
CCF Condensadores fijos con protección por fusible y contactor, 50 Hz.....	120
CPA Condensadores fijos con protección por interruptor automático 50 Hz.....	120
OPTIM FRF Condensadores fijos con reactancia de rechazo de P=7% (fres=189 Hz), 50 Hz.....	120
OPTIM FRM Condensadores fijos con Reactancia de rechazo de P=7% (fres=189 Hz), 50 Hz.....	120

Baterías de condensadores BT

Tabla selección equipo de compensación energía reactiva.....	123
OPTIM P&P Baterías automáticas de condensadores Plug & Play de 2,5 a 1600 kvar, 50 Hz.....	124
Tabla selección baterías automáticas con filtros de rechazo, BT, tipo P=7% (f _{res} =189 Hz).....	125
OPTIM FR P&P Baterías automáticas con filtros, maniobra por contactores, tipo P=7% (fres=189 Hz), 50 Hz.....	126
OPTIM-SVGm Baterías automáticas combinadas.....	128
SVGm-C Generador estático de reactiva multinivel.....	128
OPTIM EMK Baterías automáticas de condensadores con contactor estático, 50 Hz.....	129
CPCb Placa de control de paso por zero (para módulos EMF / EMB).....	129
EMB-M-2PH Unidades de maniobra estática trifásica, para condensador de 3 bornes.....	129
Tabla selección baterías automáticas con filtros sistema estático, BT, tipo P=7% (fres=189 Hz).....	130
OPTIM FRE Baterías automáticas con filtros, maniobra por contactores estáticos, 50 Hz.....	130

Filtros de armónicos

AFQm, Filtro activo multinivel, 50 / 60 Hz.....	134
LRZ / LRBZ, Reactancia de filtro para convertidor de potencia (lado red), 50 Hz.....	134
LCL, Filtro de armónicos para convertidores de potencia.....	135

Condensador y accesorios MT

CHV-T, Condensador trifásico de Media Tensión.....	137
CHV-M, Condensador monofásico de Media Tensión.....	138
VC Contactor trifásico para conexión de Condensador de media tensión.....	139
RMV, Reactancias de choque para baterías de Condensador media tensión.....	139

Baterías de condensadores MT

Tabla selección equipo de compensación energía reactiva

Página

Múltiples cargas	Variaciones lentas	Sin armónicos	OPTIM P&P		124
		Con armónicos	OPTIM FR P&P	Eliminación resonancias	126
			SVGm	Inmune a armónicos	128
	Variaciones rápidas	Sin armónicos	OPTIM EMK		129
			OPTIM FRE	Eliminación resonancias	130
		Con armónicos	OPTIM-SVGm	Inmune a armónicos	128
SVGm	Inmune a armónicos		128		
Compensación individual fija	Sin armónicos	Protección con fusibles	CSB-F	Transformadores	119
		Protección con fusibles y contactor	CCF	Motores media y gran potencia	120
		Protección con magnetotérmico	CSB-M	Transformadores pequeña potencia	119
			CLP	Motores pequeña potencia	119
		Protección con magnetotérmico y contactor	CLP-C	Motores pequeña potencia	119
		Protección con magnetotérmico	CPA	Transformadores gran potencia	120
	Con relé de reactiva	OPTIM 1-1A	Pequeñas instalaciones, cargas individuales	124	
	Con armónicos	Protección con fusibles	OPTIM FRF	Eliminación resonancias	120
		Protección por automático	OPTIM FRM	Eliminación resonancias	120



Reguladores de energía reactiva



computer C Wi-Fi Reguladores automáticos energía reactiva con comunicaciones

Tipo	Código	Alimentación Vca	Rango medida (V)	Corriente de entrada	Unidad maniobra	Nº Pasos	Relé de alarma	Comunicaciones	Tamaño (mm) ancho x alto x fondo	EUR
computer C6 Wi-Fi	[*] R14831.	400 Vca	400	... / 5A	Contactador	6	●	Wi-Fi	144x144x54.85	336,78
computer C6 Wi-Fi	[*] R148310020000	230 Vca	230	... / 5A	Contactador	6	●	Wi-Fi	144x144x54.85	377,92
computer C12 Wi-Fi	[*] R14842.	400 Vca	400	... / 5A	Contactador	12	●	Wi-Fi	144x144x54.85	471,21
computer C12 Wi-Fi	[*] R148420020000	230 Vca	230	... / 5A	Contactador	12	●	Wi-Fi	144x144x54.85	514,90

Compatible con Sistema de vigilancia Anti Reactiva- VAR. Programación a través de la app MyConfig



computer SMART III Reguladores energía reactiva trifásico. Regulación, medida, control de fugas y comunicaciones

Tipo	Código	Alimentación Vca	Rango medida (V)	Corriente de entrada	Unidad maniobra	Idn.	Nº Pasos	Relé de alarma	Comunicaciones	Tamaño (mm) ancho x alto x fondo	EUR
computer SMART III 6	[*] R13851.	100...520 Vca	20...300	.../5A .../1A	Contactador	si	6	●	RS-485	144x144x71	527,94
computer SMART III 12	[*] R13862.	100...520 Vca	20...300	.../5A .../1A	Contactador	si	12	●	RS-485	144x144x71	628,91
computer SMART III 14	[*] R13864.	100...400 Vca	20...300	.../5A .../1A	Contactador	si	14	●	RS-485	144x144x71	662,57

NEW



SmartLink-VAR, Conversor RS-485 a Ethernet/WiFi para conectar baterías con Computer Smart al sistema VAR

Tipo	Código	Descripción	EUR
SmartLink-VAR	[*] R1LVAR.	Conversor RS-485 a Ethernet/Wi-Fi para conectar las baterías con Computer Smart al sistema VAR	305,00

Kit sistema anti capacitiva para baterías de condensadores ya instaladas

Tipo	Código	Descripción	Equipo	Unidad maniobra	EUR
Anticap Smart III 12	[C] R1386200000RH	Computer SMART III 12 más control horario	OPTIM P&P	Contactador	968,31
Anticap Smart III 14	[C] R1386400000RH	Computer SMART III 14 más control horario	OPTIM P&P	Contactador	1.017,34
Anticap-CPC-2	[C] R1396400000RH	Computer SMART III F1212Vdc más control horario	OPTIM FRE	Estático	1.090,88
Anticap-CPCb	[C] R1396200000RH	Computer SMART III Fast 12 más control horario	FRE	Estático	1.090,88

Para evitar las nuevas penalizaciones de reactiva. No incluye instalación

Kit Anti Capacitiva para condensador fijo

Tipo	Código	Descripción	EUR
FICAP-37,5-440	[C] R1396600000RH	Kit Anti Capacitiva para condensador fijo hasta 37,5 kvar/440 V (30 kvar/400V)	1.323,78
FICAP-75-440	[C] R1396800000RH	Kit Anti Capacitiva para condensador fijo hasta 75 kvar/440 V (60 kvar/400V)	1.401,91
FICAP-100-440	[C] R1397000000RH	Kit Anti Capacitiva para condensador fijo hasta 100 kvar/440 V (80 kvar/400V)	1.852,36

Cada uno de los Kits está compuesto por: caja metálica para montaje mural 284x544x196 mm, equipada con contactor + control horario + protecciones + autotransformador.

Reguladores rápidos de energía reactiva para baterías estáticas

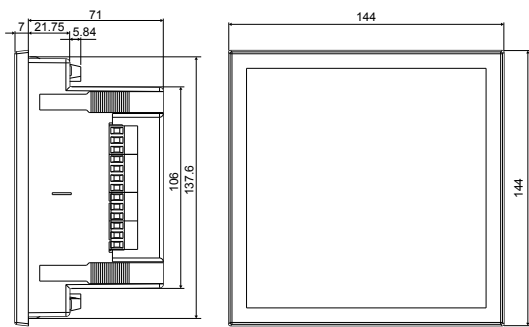


computer SMART III-Fast Reguladores automáticos de energía reactiva para maniobra estática

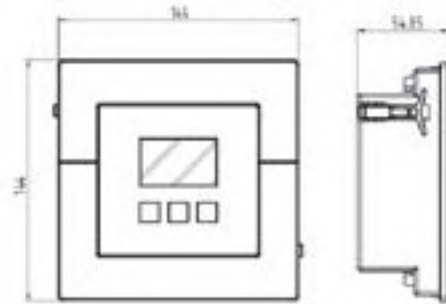
Tipo	Código	Alimentación Vca	Rango medida (V)	Corriente de entrada	Unidad maniobra	Idn.	Nº Pasos	Relé de alarma	Comunicaciones	Tamaño (mm) ancho x alto x fondo	EUR
computer SMART III F6-12Vdc	[*] R13953.	100...520 Vca	100...520	.../5A .../1A	EMB-2PH	si	6	●	RS-485	144x144x71	736,04
computer SMART III F12-12Vdc	[*] R13964.	100...520 Vca	100...520	.../5A .../1A	EMB-2PH	si	12	●	RS-485	144x144x71	1.030,66
computer SMART III Fast 6	[*] R13951.	100...520 Vca	100...520	.../5A .../1A	EMF / EMB	si	6	●	RS-485	144x144x71	699,23
computer SMART III Fast 12	[*] R13962.	100...520 Vca	100...520	.../5A .../1A	EMF / EMB	si	12	●	RS-485	144x144x71	979,14

Dimensiones

computer Smart III / computer SMART III fast



computer C Wi-Fi



Condensadores y Reactancias, BT



CLZ-FP HD 50Hz Condensadores tubulares trifásicos (serie Heavy Duty)

CLZ-FPT - Condensadores con terminal faston / CLZ-FP - Condensadores con regleta de conexión

Tipo	Código	220 V kvar	230 V kvar	Hz	dia.x alt. (mm)	Peso (kg)	Terminal	EUR
Terminal faston, Un = 3 x 230 V / 50 Hz								
CLZ-FPT-23/1,25-HD	[C] R2H511.	1.15	1.25	50	63,5 x 127	0,44	F	117,57
CLZ-FPT-23/2,5-HD	[C] R2H812.	2.3	2.5	50	63,5 x 175	0,60	F	124,80

Regleta de conexión, Un = 3 x 230 V / 50 Hz								
CLZ-FP-23/5-HD	[C] R2H516.	4.6	5	50	85 x 175	0,81	A	158,69
CLZ-FP-23/6,25-HD	[C] R2H517.	5.7	6.25	50	85 x 245	1,00	A	168,28
CLZ-FP-23/7,5-HD	[C] R2H518.	6.8	7.5	50	85 x 245	1,07	A	176,72
CLZ-FP-23/10-HD	[C] R2H51B.	9.15	10	50	100 x 245	1,38	A	212,16
CLZ-FP-23/12,5-HD	[C] R2H51D.	11.4	12.5	50	100 x 245	1,60	A	396,78
CLZ-FP-23/15-HD	[C] R2H51E.	13.75	15	50	116 x 245	1,94	B	467,79

Todos los tipos son con gas inerte, excepto los de 63,5 mm de diámetro y el tamaño 136x355 mm Dimensiones (dxh) son sólo el tubo. Para las medidas totales ver dibujo dimensiones al final de esta sección

Terminal: máxima sección cable tipo A: 16 mm², tipo B: 25 mm², tipo C: 35 mm², F:Faston 6,3x0,8 mm y corriente máxima 12 A

Tipo	Código	400 V kvar	440 V kvar	Hz	dia.x alt. (mm)	Peso (kg)	Terminal	EUR
Terminal faston, Un = 3 x 440 V / 50 Hz								
CLZ-FPT-44/1,25-HD	[C] R2H541.	1	1.25	50	63,5 x 98	0,36	F	65,92
CLZ-FPT-44/2,5-HD	[*] R2H542.	2	2.5	50	63,5 x 127	0,44	F	74,88
CLZ-FPT-44/3-HD	[C] R2H543.	2.5	3	50	63,5 x 127	0,46	F	76,66
CLZ-FPT-44/3,75-HD	[C] R2H544.	3	3.75	50	63,5 x 127	0,47	F	81,76
CLZ-FPT-44/5-HD	[*] R2H546.	4	5	50	63,5 x 175	0,62	F	85,25
CLZ-FPT-44/6,25-HD	[*] R2H547.	5	6.25	50	63,5 x 175	0,62	F	89,22
CLZ-FPT-44/7,5-HD	[*] R2H848.	6.25	7.5	50	63,5 x 202	0,71	F	94,29

Regleta de conexión, Un = 3 x 440 V / 50 Hz								
CLZ-FP-44/10-HD	[*] R2H54B.	8	10	50	85 x 245	0,90	A	105,23
CLZ-FP-44/12,5-HD	[*] R2H54D.	10	12.5	50	85 x 245	1,01	A	114,94
CLZ-FP-44/15-HD	[*] R2H54E.	12.5	15	50	85 x 245	1,09	A	124,03
CLZ-FP-44/18,2-HD	[C] R2H54G.	15	18.2	50	100 x 245	1,38	A	164,86
CLZ-FP-44/20-HD	[*] R2H54J.	16	20	50	100 x 245	1,46	A	173,08
CLZ-FP-44/25-HD	[*] R2H54L.	20	25	50	100 x 245	1,69	B	189,53
CLZ-FP-44/30-HD	[*] R2H54N.	25	30	50	116 x 245	1,99	B	222,56
CLZ-FP-44/40-HD	[C] R2H54R.	32	40	50	136 x 261	5,00	B	308,99
CLZ-FP-44/50-HD	[*] R2H54S.	40	50	50	136 x 355	5,18	C	367,76

Todos los tipos son con gas inerte, excepto los de 63,5 mm de diámetro y el tamaño 136x355 mm Dimensiones (dxh) son sólo el tubo. Para las medidas totales ver dibujo dimensiones al final de esta sección

Terminal: máxima sección cable tipo A: 16 mm², tipo B: 25 mm², tipo C: 35 mm², F:Faston 6,3x0,8 mm y corriente máxima 12 A

Tipo	Código	440 V kvar	460 V kvar	Hz	dia.x alt. (mm)	Peso (kg)	Terminal	EUR
Terminal faston, Un = 3 x 460 V / 50 Hz								
CLZ-FPT-46/6,25-HD	[*] R2H857.	5.7	6.25	50	63,5 x 202	0,70	F	88,09

Regleta de conexión, Un = 3 x 460 V / 50 Hz								
CLZ-FP-46/12,5-HD	[*] R2H55D.	11.4	12.5	50	85 x 245	1,10	A	118,39
CLZ-FP-46/15-HD	[*] R2H55E.	13.7	15	50	85 x 245	1,27	A	151,85
CLZ-FP-46/19-HD	[*] R2H55H.	17.4	19	50	100 x 245	1,53	A	173,18
CLZ-FP-46/25-HD	[*] R2H55L.	22.9	25	50	116 x 245	2,03	B	192,81
CLZ-FP-46/30-HD	[*] R2H55N.	27.4	30	50	136 x 220	2,45	B	270,71
CLZ-FP-46/33,3-HD	[C] R2H55P.	30.5	33.3	50	136 x 261	3,20	B	360,45

Todos los tipos son con gas inerte, excepto los de 63,5 mm de diámetro y el tamaño 136x355 mm Dimensiones (dxh) son sólo el tubo. Para las medidas totales ver dibujo dimensiones al final de esta sección

Terminal: máxima sección cable tipo A: 16 mm², tipo B: 25 mm², tipo C: 35 mm², F:Faston 6,3x0,8 mm y corriente máxima 12 A

Condensadores tubulares trifásicos (serie Heavy Duty)

Tipo	Código	500 V kvar	525 V kvar	Hz	día.x alt. (mm)	Peso (kg)	Terminal	EUR
Terminal faston, Un = 3 x 525 V / 50 Hz								
CLZ-FPT-52/2,5-HD	[C] R2H872.	2.3	2.5	50	63,5 x 127	0,70	F	119,05
CLZ-FPT-52/3-HD	[C] R2H873.	2.7	3	50	63,5 x 127	0,70	F	126,91
CLZ-FPT-52/4-HD	[C] R2H875.	3.6	4	50	63,5 x 175	0,70	F	132,05
CLZ-FPT-52/5-HD	[*] R2H876.	4.5	5	50	63,5 x 175	0,61	F	141,19
CLZ-FPT-52/6,25-HD	[C] R2H877.	5.7	6.25	50	63,5 x 202	0,72	F	150,04
CLZ-FPT-52/7,5-HD	[C] R2H878.	6.8	7.5	50	63,5 x 202	0,90	F	160,47

Regleta de conexión, Un = 3 x 525 V / 50 Hz

CLZ-FP-52/8-HD	[C] R2H579.	7.25	8	50	85 x 175	0,86	A	164,67
CLZ-FP-52/10-HD	[*] R2H57B.	9.1	10	50	85 x 245	0,99	A	174,92
CLZ-FP-52/12,5-HD	[*] R2H57D.	11.3	12.5	50	85 x 245	1,13	A	226,66
CLZ-FP-52/15-HD	[*] R2H57E.	13.6	15	50	85 x 245	1,20	A	240,67
CLZ-FP-52/20-HD	[*] R2H57J.	18.15	20	50	100 x 245	1,62	A	281,59
CLZ-FP-52/25-HD	[*] R2H57L.	22.7	25	50	116 x 245	1,63	B	376,88
CLZ-FP-52/30-HD	[*] R2H57N.	27.2	30	50	116 x 245	2,18	B	490,50
CLZ-FP-52/40-HD	[C] R2H57R.	36.3	40	50	136 x 261	2,80	B	593,41
CLZ-FP-52/50-HD	[C] R2H57S.	45.4	50	50	136 x 355	5,24	C	805,62

Todos los tipos son con gas inerte, excepto los de 63,5 mm de diámetro y el tamaño 136x355 mm Dimensiones (dxh) son sólo el tubo. Para las medidas totales ver dibujo dimensiones al final de esta sección

Terminal: máxima sección cable tipo A: 16 mm², tipo B: 25 mm², tipo C: 35 mm², F:Faston 6,3x0,8 mm y corriente máxima 12 A

Tipo	Código	660 V kvar	690 V kvar	Hz	día.x alt. (mm)	Peso (kg)	Terminal	EUR
Terminal faston, Un = 3 x 690 V / 50 Hz								
CLZ-FPT-69/2,5-HD	[C] R2H892.	2.3	2.5	50	63,5 x 127	0,70	F	117,66
CLZ-FPT-69/5-HD	[C] R2H896.	4.6	5	50	63,5 x 175	0,80	F	131,55

Regleta de conexión, Un = 3 x 690 V / 50 Hz

CLZ-FP-69/7,5-HD	[C] R2H598.	6.9	7.5	50	85 x 175	0,95	A	167,27
CLZ-FP-69/10-HD	[C] R2H59B.	9.15	10	50	85 x 245	1,00	A	172,32
CLZ-FP-69/12,5-HD	[C] R2H59D.	11.4	12.5	50	85 x 245	1,10	A	192,81
CLZ-FP-69/15-HD	[C] R2H59E.	13.7	15	50	85 x 245	1,20	A	219,27
CLZ-FP-69/20-HD	[C] R2H59J.	18.3	20	50	100 x 245	1,70	A	273,53
CLZ-FP-69/25-HD	[C] R2H59L.	22.9	25	50	116 x 245	1,90	B	315,53
CLZ-FP-69/30-HD	[C] R2H59N.	27.5	30	50	136 x 220	3,30	B	487,87
CLZ-FP-69/40-HD	[C] R2H59R.	36.6	40	50	136 x 355	5,00	C	616,97
CLZ-FP-69/50-HD	[C] R2H59S.	45.75	50	50	136 x 355	5,50	C	780,67

Todos los tipos son con gas inerte, excepto los de 63,5 mm de diámetro y el tamaño 136x355 mm Dimensiones (dxh) son sólo el tubo. Para las medidas totales ver dibujo dimensiones al final de esta sección

Terminal: máxima sección cable tipo A: 16 mm², tipo B: 25 mm², tipo C: 35 mm², F:Faston 6,3x0,8 mm y corriente máxima 12 A

**CMC-B+RD**

Contactores con resistencia descarga rápida

Tipo	Código	220-240V kvar	400-440-480 V kvar	500-550 V kvar	660-690 V kvar	Hz	Tamaño (mm) ancho x alto x fondo	Peso (kg)	EUR
CMC-12B+RD+CABLES	[*] R281B6.	6.7	12.5	12	18	50 / 60	44.8x86x107.9	0,34	128,92
CMC-20B+RD+CABLES	[*] R281B4.	11	20	24	30	50 / 60	54.8x86x107.9	0,40	133,69
CMC-32B+RD+CABLES	[*] R281B8.	14	25	30	35	50 / 60	54.6x106x121.4	0,51	159,77
CMC-40B+RD+CABLES	[*] R281B1.	20	30	35	40	50 / 60	54.8x106x124.5	0,60	191,14
CMC-75B+RD+CABLES	[*] R281B9.	29	50	60	70	50 / 60	64.6x120x150	1,00	318,38
CMC-85B+RD+CABLES	[*] R281B3.	32	60	70	80	50 / 60	64.6x120x150	1,00	383,21
CMC-150D+RD+CABLES	[*] R281BH.	45	80	100	115	50 / 60	90x179x192	2,40	594,26

IR Impedancias limitadoras de corriente

Tipo	Código	Sección cable (mm ²)	EUR
IR-6	[*] R3Z310.	6	10,11
IR-10	[*] R3Z320.	10	12,15
IR-25	[*] R3Z330.	25	12,69
IR-35	[*] R3Z340.	35	13,82
IR-50	[*] R3Z350.	50	13,88

**RD Resistencia de descarga rápida**

Tipo	Código	Resistencia (Ω)	Potencia disipada (W)	EUR
RD-60 2X1000	[*] R3Z220.	2 x 1000	10	9,32
RD-100 2X1000	[*] R3Z230.	2 x 1000	15	10,30





CSB Condensadores trifásicos de potencia para baja tensión

Tipo	Código	kvar 50 Hz	kvar 60 Hz	Tamaño (mm) ancho x alto x fondo	Peso (kg)	EUR
230 Vca						
CSB-23/10	[*] R2321C.	10	12.5	359x330x120	6,37	558,46
CSB-23/12,5	[2] R2321D.	12.5	15	360x330x120	3,30	602,22
CSB-23/15	[*] R2321E.	15	17.5	360x330x120	6,00	654,45
CSB-23/20	[*] R2321F.	20	25	360x330x120	6,80	897,96
CSB-23/25	[2] R2321G.	25	30	360x330x120	7,90	1.128,31
CSB-23/30	[2] R2321H.	30	35	360x330x120	8,00	1.231,10
CSB-23/40	[*] R2321J.	40	50	360x520x120	12,00	1.592,95
CSB-23/50	[*] R2321K.	50	60	360x520x120	12,00	1.923,86
400 Vca						
CSB-40/15	[*] R2323E.	15	17.5	360x330x120	5,76	449,42
CSB-40/20	[*] R2323F.	20	25	360x330x120	6,01	519,30
CSB-40/25	[*] R2323G.	25	30	360x330x120	5,68	596,62
CSB-40/30	[*] R2323H.	30	35	360x330x120	6,70	629,51
CSB-40/40	[*] R2323J.	40	50	360x330x120	7,70	776,33
CSB-40/50	[*] R2323K.	50	60	360x330x120	7,60	884,05
CSB-40/60	[*] R2323L.	60	70	360x520x120	10,80	1.007,58
CSB-40/80	[*] R2323Q.	80	95	360x520x120	12,85	1.275,56
CSB-40/100	[*] R2323R.	100	120	360x520x120	13,50	1.509,62
440 Vca						
CSB-44/15	[*] R2324E.	15	17.5	360x330x120	4,70	498,78
CSB-44/20	[*] R2324F.	20	25	360x330x120	4,90	575,76
CSB-44/25	[2] R2324G.	25	30	360x330x120	5,90	662,36
CSB-44/30	[*] R2324H.	30	35	360x330x120	5,60	697,25
CSB-44/40	[*] R2324J.	40	50	360x330x120	7,00	862,31
CSB-44/50	[*] R2324K.	50	60	360x330x120	7,80	980,56
CSB-44/60	[*] R2324L.	60	70	360x330x120	7,30	1.118,29
CSB-44/80	[*] R2324Q.	80	95	360x520x120	11,80	1.414,06
CSB-44/100	[*] R2324R.	100	120	360x520x120	12,90	1.676,22
460 Vca						
CSB-46/15	[2] R2325E.	15	17.5	360x330x120	6,00	528,41
CSB-46/20	[*] R2325F.	20	25	360x330x120	6,11	613,40
CSB-46/25	[2] R2325G.	25	30	360x330x120	6,90	736,88
CSB-46/30	[*] R2325H.	30	35	360x330x120	6,95	764,30
CSB-46/40	[*] R2325J.	40	50	360x330x120	7,60	933,73
CSB-46/50	[*] R2325K.	50	60	360x520x120	8,20	1.064,56
CSB-46/60	[*] R2325L.	60	70	360x520x120	11,40	1.231,94
CSB-46/80	[*] R2325Q.	80	95	360x520x120	13,00	1.540,26
CSB-46/100	[*] R2325R.	100	120	360x610x120	16,00	1.809,30

Tipo	Código	kvar 50 Hz	kvar 60 Hz	Tamaño (mm) ancho x alto x fondo	Peso (kg)	EUR
525 Vca						
CSB-52/10	[C] R2326C.	10	12.5	360x330x120	2,60	419,72
CSB-52/15	[C] R2326E.	15	17.5	360x330x120	3,30	553,80
CSB-52/20	[C] R2326F.	20	25	360x330x120	3,30	686,03
CSB-52/25	[C] R2326G.	25	30	360x330x120	7,10	825,66
CSB-52/30	[C] R2326H.	30	35	360x330x120	13,00	959,59
CSB-52/40	[C] R2326J.	40	50	360x330x120	8,50	1.188,32
CSB-52/50	[C] R2326K.	50	60	360x520x120	10,80	1.446,97
CSB-52/60	[C] R2326L.	60	70	360x520x120	11,70	1.703,65
CSB-52/70	[C] R2326M.	70	85	360x520x120	12,00	1.993,92
690 Vca						
CSB-69/10	[3] R2328C.	10	12.5	360x330x120	2,60	427,80
CSB-69/15	[3] R2328E.	15	17.5	360x330x120	3,30	457,71
CSB-69/20	[3] R2328F.	20	25	360x330x120	5,00	696,36
CSB-69/25	[3] R2328G.	25	30	360x330x120	3,30	845,11
CSB-69/30	[3] R2328H.	30	35	360x330x120	4,20	963,10
CSB-69/40	[3] R2328J.	40	50	360x330x120	5,00	1.215,71
CSB-69/50	[3] R2328K.	50	60	360x330x120	8,10	1.456,68
CSB-69/60	[3] R2328L.	60	70	360x520x120	13,80	1.718,24
CSB-69/80	[3] R2328Q.	80	95	360x520x120	11,00	2.060,79
CSB-69/100	[3] R2328R.	100	0	360x610x120	10,50	2.106,69
1100 Vca para redes de baja tensión						
CSB-110/10	[1] R2327C.	10	12	360x330x120	3,50	441,96
CSB-110/20	[1] R2327F.	20	24	360x330x120	5,00	716,21
CSB-110/30	[1] R2327H.	30	36	360x330x120	7,00	973,49
CSB-110/40	[1] R2327J.	40	48	360x520x120	11,80	1.245,23
CSB-110/50	[1] R2327K.	50	60	360x520x120	16,00	1.474,12
CSB-110/60	[1] R2327L.	60	72	360x520x120	14,10	1.737,24
CSB-110/70	[1] R2327M.	70	84	360x610x120	12,00	2.040,29

1100 Vca para redes de baja tensión (≤1000 Vca)
 1100 Vca para redes de baja tensión (≤1000 Vca)



CSB-2V Condensadores trifásicos de potencia bitensión, 6 terminales

Tipo	Código	kvar 50 Hz	kvar 60 Hz	Tamaño (mm) ancho x alto x fondo	Peso (kg)	EUR
400 / 690 Vca						
CSB-4069/5	[2] R23298.	5	6	360x330x120	3,30	330,60
CSB-4069/7,5	[2] R2329A.	7.5	9	360x330x120	4,10	373,71
CSB-4069/10	[2] R2329C.	10	12.5	360x330x120	3,90	417,24
CSB-4069/12,5	[2] R2329D.	12.5	15	360x330x120	3,90	474,72
CSB-4069/15	[*] R2329E.	15	17.5	360x330x120	6,40	531,53
CSB-4069/20	[2] R2329F.	20	25	360x330x120	6,10	663,60
CSB-4069/25	[*] R2329G.	25	30	360x330x120	7,00	751,62
CSB-4069/30	[*] R2329H.	30	35	360x330x120	7,00	843,78
CSB-4069/40	[*] R2329J.	40	50	360x330x120	8,10	964,92
CSB-4069/50	[*] R2329K.	50	60	360x330x120	8,00	1.122,49
CSB-4069/60	[*] R2329L.	60	70	360x520x120	11,00	1.313,48
CSB-4069/75	[2] R2329P.	75	90	360x520x120	10,50	1.515,08
CSB-4069/80	[*] R2329Q.	80	96	360x520x120	13,00	1.610,29



CFB Condensadores especiales para filtros de rechazo, tipo P=7% (fres=189 Hz)

Tipo	Código	400 V kvar	440 V kvar	690 V kvar	Para reactancia	Tamaño (mm) ancho x alto x fondo	Peso (kg)	EUR
CFB 460								
CFB-46/6	[1] R2415A.	5	6,25	-	RZ-6,25-460	360x330x120	3,30	382,13
CFB-46/7,5	[1] R2415B.	9,3	7,75	-	RZ-7,5-460	360x330x120	3,30	510,29
CFB-46/12,5	[1] R2415D.	10	12,5	-	RZ-10-400	360x330x120	6,00	507,96
CFB-46/15	[1] R2415E.	12,5	15	-	RZ-12,5-400	360x330x120	3,90	580,88
CFB-46/19	[1] R2415F.	15	18,5	-	RZ-15-400	360x330x120	5,80	644,22
CFB-46/25	[1] R2415G.	20	25	-	RBZ-20-400	360x330x120	6,80	735,59
CFB-46/30	[1] R2415H.	25	30	-	RBZ-25-400	360x330x120	6,80	830,07
CFB-46/37	[1] R2415J.	30	40	-	RBZ-30-400	360x330x120	7,60	979,32
CFB-46/50	[*] R2415K.	40	50	-	RBZ-40-400	360x520x120	10,50	1.145,99
CFB-46/62	[*] R2415L.	50	60	-	RBZ-50-400	360x520x120	11,00	1.347,75
CFB-46/74	[*] R2415P.	60	75	-	RBZ-60-400	360x520x120	12,90	1.603,28
CFB-46/100	[*] R2415R.	80	100	-	RBZ-80-400	360x610x120	16,10	1.916,46
CFB 790								
CFB-79/6	[C] R241DA.	-	-	5	REZ-5-400	360x330x120	2,60	512,49
CFB-79/12,5	[C] R241DD.	-	-	10	REZ-10-400	360x330x120	2,60	588,02
CFB-79/19	[C] R241DF.	-	-	15	REZ-15-400	360x330x120	3,30	701,34
CFB-79/25	[C] R241DG.	-	-	20	REZ-20-400	360x330x120	6,10	778,29
CFB-79/30	[C] R241DH.	-	-	25	REZ-25-400	360x330x120	7,00	887,49
CFB-79/37	[C] R241DI.	-	-	30	REZ-30-400	360x330x120	7,00	1.024,21
CFB-79/50	[C] R241DK.	-	-	40	REZ-40-400	360x520x120	11,00	1.334,03
CFB-79/62	[C] R241DL.	-	-	50	RBEZ-50-400	360x520x120	13,00	1.583,55
CFB-79/74	[C] R241DP.	-	-	60	RBEZ-60-400	360x520x120	14,00	1.777,13
CFB-79/100	[C] R241DR.	-	-	80	RBEZ-80-400	360x610x120	15,00	1.939,05

NOTA: Para compensar el efecto de sobretensión de la reactancia, el condensador ha sido dimensionado para 460/790 V y para una potencia superior en un 20% a la indicada en las columnas kvar.



RZ-RBZ Reactancia III para filtros de rechazo, tipo P=7% (fres=189 Hz)

Tipo	Código	400 V kvar	Hz	Para condensador	In (A)	L(mH)	Pérdidas (W)	Tamaño (mm) ancho x alto x fondo	Peso (kg)	EUR
400 Vca, 50 Hz, F resonancia = 189 Hz / p= 7%										
RZ-5-400	[*] P73110.	5	50	CLZ-FP-46/6,25	7,2	7,66	26	155x165x92	4,00	306,09
RZ-6,25-400	[*] P73112.	6,25	50	CLZ-FP-52/10	9	6,1	33	180x190x100	6,00	313,54
RZ-10-400	[*] P73115.	10	50	CLZ-FP-46/12,5	15	3,83	52	180x190x100	6,50	339,95
RZ-12,5-400	[*] P73117.	12,5	50	CLZ-FP-46/15	18	3,05	57	180x192x110	7,00	485,42
RZ-15-400	[*] P73120.	15	50	CLZ-FP-46/19	22	2,55	59	180x190x110	8,00	508,75
RBZ-20-400	[*] P73125.	20	50	CLZ-FP-46/25	29	1,91	79	235x165x125	14,00	430,66
RBZ-25-400	[*] P73130.	25	50	CLZ-FP-46/30	36	1,53	93	235x165x125	14,00	446,31
RBZ-30-400	[*] P73135.	30	50	2 x CLZ-FP-46/19	43	1,27	124	255x200x125	19,00	551,00
RBZ-40-400	[*] P73140.	40	50	2 x CLZ-FP-46/25	58	0,95	149	255x200x125	20,00	567,29
RBZ-50-400	[*] P73145.	50	50	2 x CLZ-FP-46/30	72	0,76	189	255x220x145	25,00	598,75
RBZ-60-400	[*] P73150.	60	50	3 x CLZ-FP-46/25	87	0,63	210	255x240x145	28,00	709,20
RBZ-80-400	[*] P73155.	80	50	3 x CLZ-FP-46/33,3	115	0,48	241	305x255x155	31,00	805,53

TABLA selección de suplemento para adaptar altura de condensador CSB/CFB a una batería equipada con condensadores CS/CF

Condensador CS / CF A REEMPLAZAR		Condensador CSB / CFB		Tipo	Código	PVP (€)
Altura total condensador (caja+bornes) (mm)	Altura caja condensador (mm)	Altura total condensador (caja+bornes) (mm)	Altura caja condensador (mm)			
390	330	330	270	SP-60	[*] R2ZZZ1.	27,94
610	550	520	460	SP-90	[*] R2ZZZ2.	28,73
760	700	610	550	SP-150	[*] R2ZZZ3.	3026



CFB-6B Condensadores especiales para filtros de armónicos con maniobra estática de la serie FRE

Condensadores de 6 terminales, para placas CPCb. f resonancia = 189 Hz

Tipo	Código	400 V kvar	440 V kvar	Para reactancia	Tamaño (mm) ancho x alto x fondo	Peso (kg)	EUR
400 Vca							
CFB-46/6-6B	[C] R2425A.	5	6.25	REZ-5-400	360x330x120	3,30	394,70
CFB-46/12,5-6B	[C] R2425D.	10	12.5	REZ-10-400	360x330x120	3,90	524,71
CFB-46/19-6B	[C] R2425F.	15	18.5	REZ-15-400	360x330x120	3,90	665,42
CFB-46/25-6B	[C] R2425G.	20	25	REZ-20-400	360x330x120	7,10	759,86
CFB-46/30-6B	[C] R2425H.	25	30	REZ-25-400	360x330x120	4,60	857,48
CFB-46/37-6B	[C] R2425J.	30	40	REZ-30-400	360x330x120	7,10	1.011,68
CFB-46/50-6B	[C] R2425K.	40	50	REZ-40-400	360x520x120	10,70	1.183,86
CFB-46/62-6B	[C] R2425L.	50	60	RBEZ-50-400	360x520x120	11,00	1.392,26
CFB-46/74-6B	[C] R2425P.	60	75	RBEZ-60-400	360x520x120	13,00	1.656,18
CFB-46/100-6B	[C] R2425R.	80	100	RBEZ-80-400	360x610x120	16,30	1.979,66

NOTA: Para compensar el efecto de sobretensión de la reactancia, el condensador ha sido dimensionado para 460/260 V y para una potencia superior en un 20 % a la indicada en las columnas kvar.



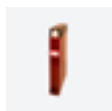
REZ-RBEZ Reactancias III para filtros de rechazo estáticos con maniobra estática FRE

Para condensadores de 6 terminales

Tipo	Código	400 V kvar	Hz	Para condensador	In (A)	L(mH)	Pérdidas (W)	Tamaño (mm) ancho x alto x fondo	Peso (kg)	EUR
400 Vca, 50 Hz, f resonancia = 189 Hz / p= 7%										
REZ-5-400	[4] P73210.	5	50	CFB-46/6-6B	5 A	23.67	63	90x155x150	4,00	276,20
REZ-10-400	[4] P73215.	10	50	CFB-46/12,5-6B	9 A	11.27	69	110x195x180	7,00	350,90
REZ-15-400	[4] P73220.	15	50	CFB-46/19-6B	13 A	7.5	70	120x195x180	9,00	446,38
REZ-20-400	[4] P73225.	20	50	CFB-46/25-6B	17 A	5.68	91	130x245x250	15,00	534,12
REZ-25-400	[4] P73230.	25	50	CFB-46/30-6B	21 A	4.68	110	130x245x250	16,00	574,43
REZ-30-400	[4] P73235.	30	50	CFB-46/37-6B	26 A	3.84	109	130x245x250	17,00	627,52
RBEZ-40-400	[4] P73240.	40	50	CFB-46/50-6B	35 A	2.84	179	180x235x300	30,00	732,86
RBEZ-50-400	[4] P73245.	50	50	CFB-46/62-6B	42 A	2.29	189	180x235x300	30,00	886,39
RBEZ-60-400	[4] P73250.	60	50	CFB-46/74-6B	51 A	1.89	252	180x235x300	30,00	971,20
RBEZ-80-400	[4] P73255.	80	50	CFB-46/100-6B	68 A	1.42	263	195x255x345	40,00	1.264,04

TABLA DE PRESTACIONES ADICIONALES

RZ, RBZ, REZ, RBEZ											
P	7	X	X	X	X	0	0	X	X	X	
Código	Código interno							↑	↑	↑	Plazo entrega + €
Frecuencia	Estándar (50 Hz)							0			-
	60 Hz							1			C consultar
Tensión	Estándar (400 Vca)							0			-
	230 Vca							1			C consultar
	Otras tensiones							C			C consultar
Factor P %	Estándar (7 %)							0			-
	6 %							1			C consultar
	8,7 %							6			C consultar
	14 %							3			C consultar



CQ-50 Hz Condensadores trifásicos de potencia para baja tensión

Tipo	Código	kvar 50 Hz	kvar 60 Hz	Hz	Tamaño (mm) ancho x alto x fondo	Peso (kg)	EUR
400 Vca							
CQ-40/10	[*] R2033C.	10	12.5	50	360x520x75	5,70	396,28
CQ-40/12,5	[*] R2033D.	12.5	15	50	360x520x75	5,51	407,79
CQ-40/15	[*] R2033E.	15	17.5	50	360x520x75	5,90	390,20
CQ-40/20	[*] R2033F.	20	25	50	360x520x75	6,00	467,28
CQ-40/25	[*] R2033G.	25	30	50	360x520x75	6,40	493,63
CQ-40/30	[*] R2033H.	30	35	50	360x520x75	7,10	581,94
CQ-40/40	[*] R2033J.	40	50	50	360x520x75	8,50	698,51
CQ-40/50	[*] R2033K.	50	60	50	360x520x75	8,54	795,40

Tipo	Código	kvar 50 Hz	kvar 60 Hz	Hz	Tamaño (mm) ancho x alto x fondo	Peso (kg)	EUR
440 Vca							
CQ-44/15	[*] R2034E.	15	17.5	50	360x520x75	4,60	433,25
CQ-44/20	[*] R2034F.	20	25	50	360x520x75	6,00	518,06
CQ-44/25	[*] R2034G.	25	30	50	360x520x75	6,50	548,14
CQ-44/30	[*] R2034H.	30	35	50	360x520x75	6,50	644,93
CQ-44/40	[*] R2034J.	40	50	50	360x520x75	8,27	768,50
CQ-44/50	[*] R2034K.	50	60	50	360x520x75	8,63	875,09



CV-50 Hz Condensadores trifásicos de potencia para baja tensión

Tipo	Código	kvar 50 Hz	kvar 60 Hz	Hz	Tamaño (mm) ancho x alto x fondo	Peso (kg)	EUR
400 Vca							
CV-40/2,5	[*] R20134.	2.5	3	50	204x435x75	2,50	170,47
CV-40/5	[*] R20138.	5	4.5	50	204x435x75	3,10	195,91
CV-40/7,5	[*] R2013A.	7.5	9	50	204x435x75	3,00	209,67
CV-40/10	[*] R2013C.	10	12.5	50	204x435x75	3,20	223,44
CV-40/12,5	[*] R2013D.	12.5	15	50	204x435x75	3,45	281,96
CV-40/15	[*] R2013E.	15	17.5	50	204x435x75	4,20	302,85
CV-40/20	[*] R2013F.	20	25	50	204x435x75	4,20	396,00
CV-40/25	[*] R2013G.	25	30	50	204x435x75	4,30	473,00

Tipo	Código	kvar 50 Hz	kvar 60 Hz	Hz	Tamaño (mm) ancho x alto x fondo	Peso (kg)	EUR
440 Vca							
CV-44/2,5	[*] R20144.	2.5	3	50	204x435x75	3,20	189,27
CV-44/5	[*] R20148.	5	4.5	50	204x435x75	3,30	217,06
CV-44/7,5	[*] R2014A.	7.5	9	50	204x435x75	3,40	232,97
CV-44/10	[*] R2014C.	10	12.5	50	204x435x75	3,30	247,80
CV-44/12,5	[*] R2014D.	12.5	15	50	204x435x75	3,30	312,61
CV-44/15	[*] R2014E.	15	17.5	50	204x435x75	3,20	336,66
CV-44/20	[*] R2014F.	20	25	50	204x435x75	4,60	439,44
CV-44/25	[*] R2014G.	25	30	50	204x435x75	4,30	520,30
CV-44/30	[*] R2014J.	30	35	50	204x435x75	4,30	545,22

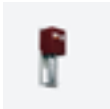
Compensaciones básicas con protección



CLP

Condensador CLZ con magnetotérmico, 50 Hz

Tipo	Código	440 V kvar	Hz	In (A)	Poder de corte	IP	Tamaño (mm) ancho xalto x fondo	Peso (kg)	EUR
440 Vca / 50Hz									
CLP-44/2,5	[2] R21574.	2.5	50	3.28	6 kA	20	80x350x85	1,20	325,06
CLP-44/3	[2] R21575.	3	50	3.94	6 kA	20	80x350x85	1,20	327,27
CLP-44/5	[2] R21578.	5	50	6.57	6 kA	20	80x350x85	1,20	347,43
CLP-44/6,25	[2] R21579.	6.25	50	8.21	6 kA	20	80x350x85	1,20	366,56



CLP-C

Condensador CLZ con contactor y magnetotérmico, 50 Hz

Tipo	Código	440 V kvar	Hz	In (A)	Poder de corte	IP	Tamaño (mm) ancho xalto x fondo	Peso (kg)	EUR
440 Vca / 50Hz									
CLP-C-44/2,5	[C] R22574.	2.5	50	3.28	6 kA	20	215x490x147	1,20	549,38
CLP-C-44/3	[C] R22575.	3	50	3.94	6 kA	20	215x490x147	1,20	563,61
CLP-C-44/5	[C] R22578.	5	50	6.57	6 kA	20	215x490x147	1,20	577,30
CLP-C-44/6,25	[C] R22579.	6.25	50	8.21	6 kA	20	215x490x147	1,20	599,29
CLP-C-44/7,5	[C] R2257A.	7.5	50	9.85	6 kA	20	215x490x147	1,20	603,83
CLP-C-44/10	[C] R2257C.	10	50	13	6 kA	20	215x490x147	1,20	605,33
CLP-C-44/12,5	[C] R2257D.	12.5	50	16	6 kA	20	215x490x147	1,20	610,14
CLP-C-44/15	[C] R2257E.	15	50	20	6 kA	20	215x490x147	5,00	632,26
CLP-C-44/20	[C] R2257F.	20	50	26	6 kA	20	215x490x147	5,00	700,34
CLP-C-44/25	[C] R2257G.	25	50	33	6 kA	20	215x490x147	1,20	727,34



CSB-F Condensadores trifásicos de potencia con protección por fusibles, 50 Hz.

Tipo	Código	400 V kvar	440 V kvar	Poder de corte	Fusibles (A)	Sección cable (mm2)	Tamaño (mm) ancho xalto x fondo	Peso (kg)	EUR
440 V, 50 Hz									
CSB-F-5-440	[1] R23958.	4	5	120 kA	16	6	140x381x280	7,00	435,44
CSB-F-7,5-440	[1] R2395A.	6	7.5	120 kA	20	6	140x381x280	7,50	450,75
CSB-F-10-440	[1] R2395C.	8	10	120 kA	25	6	140x381x280	7,80	441,32
CSB-F-12,5-440	[1] R2395D.	10	12.5	120 kA	35	6	140x381x280	8,10	461,60
CSB-F-15-440	[1] R2395E.	12.5	15	120 kA	50	6	140x381x280	8,30	510,74
CSB-F-20-440	[1] R2395F.	17	20	120 kA	50	10	140x381x280	8,00	575,85
CSB-F-25-440	[1] R2395G.	21	25	120 kA	50	10	140x381x280	8,00	636,01
CSB-F-30-440	[1] R2395H.	25	30	120 kA	80	16	140x381x280	8,00	763,07
CSB-F-37,5-440	[1] R2395J.	31	37.5	120 kA	100	25	140x381x280	9,22	855,18
CSB-F-50-440	[1] R2395K.	42	50	120 kA	125	25	140x381x280	10,00	1.014,65
CSB-F-60-440	[1] R2395L.	50	60	120 kA	160	35	140x571x280	10,00	1.051,12
CSB-F-75-440	[1] R2395P.	63	75	120 kA	160	50	140x571x280	13,00	1.241,26



CSB-M Condensadores trifásicos de potencia con protección por magnetotérmico, 50 Hz

Tipo	Código	400 V kvar	440 V kvar	Poder de corte	Interruptor aut.(A)	Sección cable (mm2)	Tamaño (mm) ancho xalto x fondo	Peso (kg)	EUR
440 Vca, 50 Hz									
CSB-M-5-440	[1] R23948.	4	5	6 kA	10	6	140x381x280	5,50	419,77
CSB-M-7,5-440	[1] R2394A.	6	7.5	6 kA	16	6	140x381x280	6,00	436,61
CSB-M-10-440	[1] R2394C.	8	10	6 kA	20	6	140x381x280	6,00	457,09
CSB-M-12,5-440	[*] R2394D.	10	12.5	6 kA	25	6	140x381x280	6,20	476,71
CSB-M-15-440	[1] R2394E.	12.5	15	6 kA	32	6	140x381x280	4,90	539,72
CSB-M-20-440	[*] R2394F.	17	20	6 kA	40	10	140x381x280	7,20	572,82
CSB-M-25-440	[*] R2394G.	21	25	6 kA	50	10	140x381x280	6,90	649,26
CSB-M-30-440	[*] R2394H.	25	30	6 kA	63	16	140x381x280	6,80	760,40
CSB-M-37,5-440	[*] R2394J.	31	37.5	10 kA	80	25	140x381x280	8,10	916,67
CSB-M-50-440	[*] R2394K.	42	50	10 kA	100	25	140x381x280	9,80	1.103,29
CSB-M-60-440	[*] R2394L.	50	60	10 kA	125	35	140x571x280	9,00	1.241,89
CSB-M-75-440	[*] R2394M.	66	75	10 kA	160	50	140x571x280	13,00	1.337,19

Compensaciones avanzadas con protección



CCF Condensadores fijos con protección por fusible y contactor, 50 Hz

Opción de incluir Sistema Anti-Capacitiva

Tipo	Código	400 V kvar	440 V kvar	In (A)	Poder de corte	Fusibles (A)	Sección cable (mm2)	Tamaño (mm) ancho xalto x fondo	Peso (kg)	EUR
440 V / 50 Hz										
CCF-12,5-440	[1] R3SA21.	10	12,5	16	120 kA	35	6	360x814x196	12,00	993,57
CCF-15-440	[1] R3SA31.	12,5	15	20	120 kA	35	10	360x814x196	13,00	1.060,09
CCF-20-440	[1] R3SA41.	17	20	26	120 kA	50	10	360x814x196	14,00	1.114,85
CCF-25-440	[1] R3SA51.	21	25	33	120 kA	63	10	360x814x196	15,00	1.126,57
CCF-30-440	[1] R3SA61.	25	30	39	120 kA	80	16	360x814x196	15,00	1.216,55
CCF-37,5-440	[1] R3SA81.	31	37,5	49	120 kA	80	25	360x814x196	17,00	1.353,48
CCF-50-440	[1] R3SA91.	42	50	66	120 kA	125	35	360x814x196	21,00	1.466,90
CCF-60-440	[1] R3SAA1.	50	60	79	120 kA	160	50	360x1004x196	22,00	1.662,49
CCF-75-440	[1] R3SAB1.	63	75	99	120 kA	160	50	360x1004x196	24,00	1.791,58
CCF-100-440	[1] R3SAD1.	80	100	131	120 kA	160	70	360x1004x196	29,00	2.288,37

Sección de cable para instalaciones con Un= 400 V. En todo caso el instalador deberá confirmar que cumpla con todo lo establecido en el reglamento de baja tensión según las particularidades de cada instalación y tipología de cable



CPA Condensadores fijos con protección por interruptor automático 50 Hz

Opción de incluir Sistema Anti-Capacitiva

Tipo	Código	400 V kvar	440 V kvar	Poder de corte	Interruptor aut.(A)	Sección cable (mm2)	Tamaño (mm) ancho xalto x fondo	Peso (kg)	EUR
CPA-15-440	[2] R24A3D.	12,5	15	50 kA	40	16	360x814x196	10,00	1.353,61
CPA-25-440	[2] R24A3H.	21	25	50 kA	63	16	360x814x196	16,00	1.421,09
CPA-37,5-440	[2] R24A3G.	31	37,5	50 kA	80	25	360x814x196	13,00	1.516,36
CPA-50-440	[2] R24A3J.	42	50	50 kA	100	25	360x814x196	15,00	2.020,50
CPA-60-440	[2] R24A3K.	50	60	50 kA	100	35	360x814x196	18,00	2.262,65
CPA-75-440	[2] R24A3L.	62	75	50 kA	125	50	360x1004x196	21,00	2.346,00
CPA-100-440	[2] R24A3M.	83	100	50 kA	160	70	360x1004x196	22,00	2.520,67
CPA-120-440	[2] R24A3N.	100	120	50 kA	250	95	360x1004x196	28,00	3.248,22

Sección de cable para instalaciones con Un= 400 V. En todo caso el instalador deberá confirmar que cumpla con todo lo establecido en el reglamento de baja tensión según las particularidades de cada instalación y tipología de cable



OPTIM FRF Condensadores fijos con reactancia de rechazo de P=7% (fres=189 Hz), 50 Hz

Montados en armario metálico. Montaje sobre suelo

Opción de incluir Sistema Anti-Capacitiva

Tipo	Código	400 V kvar	440 V kvar	Sección cable (mm2)	Tamaño (mm) ancho xalto x fondo	Peso (kg)	EUR
OPTIM FRF, Protección por fusibles APR, 440 V, 50 Hz							
OPTIM FRF-25-440	[2] R5X350.	21	25	10	650x1060x420	78,00	1.913,96
OPTIM FRF-37,5-440	[2] R5X370.	31	37,5	16	650x1060x420	82,00	2.076,17
OPTIM FRF-50-440	[2] R5X380.	42	50	25	650x1060x420	85,00	2.173,50
OPTIM FRF-60-440	[2] R5X390.	50	60	35	650x1060x420	90,00	2.315,32
OPTIM FRF-75-440	[2] R5X3A0.	62	75	50	650x1060x420	96,00	2.465,45
OPTIM FRF-100-440	[2] R5X3B0.	83	100	70	650x1060x420	110,00	2.730,80

Ver componentes condensadores CFB y reactancias RZ /RBZ en apartado Condensadores y reactancias para Baja Tensión. Sección de cable para instalaciones con Un= 400 V. En todo caso el instalador deberá confirmar que cumpla con todo lo establecido en el reglamento de baja tensión según las particularidades de cada instalación y tipología de cable



OPTIM FRM Condensadores fijos con Reactancia de rechazo de P=7% (fres=189 Hz), 50 Hz

Montados en armario metálico. Montaje sobre suelo

Opción de incluir Sistema Anti-Capacitiva

Tipo	Código	400 V kvar	440 V kvar	Poder de corte	Sección cable (mm2)	Tamaño (mm) ancho xalto x fondo	Peso (kg)	EUR
OPTIM FRM, Protección por automático tripolar, 440 V, 50 Hz								
OPTIM FRM-25-440	[2] R5Y350.	21	25	50 kA	10	650x1060x420	78,00	2.052,81
OPTIM FRM-37,5-440	[2] R5Y370.	31	37,5	50 kA	16	650x1060x420	82,00	2.227,93
OPTIM FRM-50-440	[2] R5Y380.	42	50	50 kA	25	650x1060x420	85,00	2.322,42
OPTIM FRM-60-440	[2] R5Y390.	50	60	50 kA	35	650x1060x420	90,00	2.547,49
OPTIM FRM-75-440	[2] R5Y3A0.	62	75	50 kA	50	650x1060x420	96,00	2.682,19
OPTIM FRM-100-440	[2] R5Y3B0.	83	100	50 kA	70	650x1060x420	110,00	2.836,66

Ver componentes condensadores CFB y reactancias RZ /RBZ en apartado Condensadores y reactancias para Baja Tensión. Sección de cable para instalaciones con Un= 400 V. En todo caso el instalador deberá confirmar que cumpla con todo lo establecido en el reglamento de baja tensión según las particularidades de cada instalación y tipología de cable

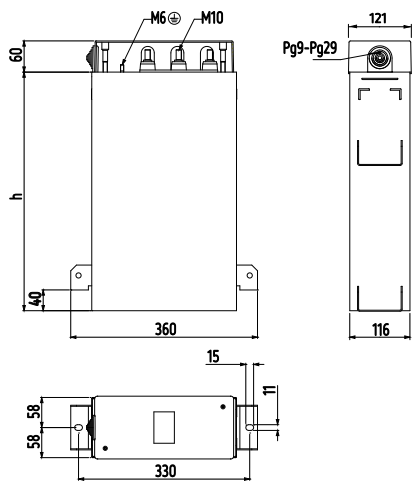
TABLA DE PRESTACIONES ADICIONALES

CCF											
R	3	X	X	X	X	0	0	X	X	0	
Código						Código interno				Plazo entrega	+ €
	-									0	-
										C	373,85

CPA / OPTIM-FRF / OPTIM-FRM											
R	3	X	X	X	X	0	0	X	X	0	
Código						Código interno				Plazo entrega	+ €
	-									0	-
										C	698,66

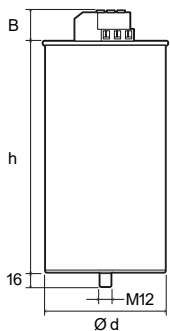
Dimensiones

CSB / CFB



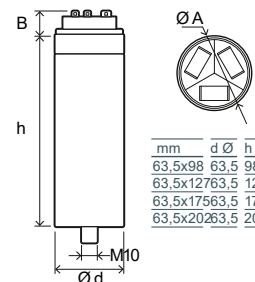
H (mm)
650
550
460
270

CLZ-FP



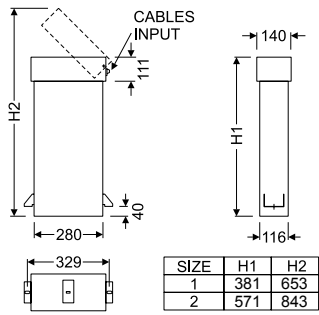
mm	d Ø	h	B	A Ø
85x175	85	175	31	90
85x245	85	245	31	90
100x245	100	245	31	105
116x245	116	245	35	121
136x220	136	220	35	141
136x261	136	261	35	141
136x355	136	355	46	141

CLZ-FPT



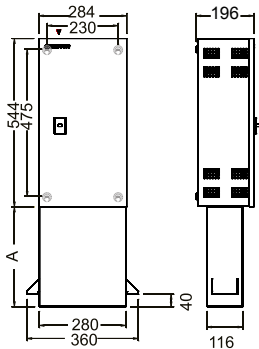
mm	d Ø	h	B	A Ø
63,5x98	63,5	98	13	68,5
63,5x127	63,5	127	13	68,5
63,5x175	63,5	175	13	68,5
63,5x202	63,5	202	13	68,5

CSB-F / CSB-M



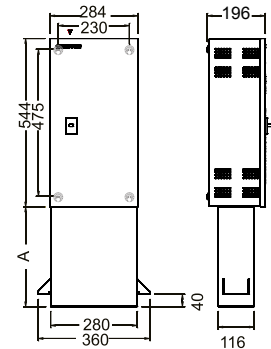
SIZE	H1	H2
1	381	653
2	571	843

CPA



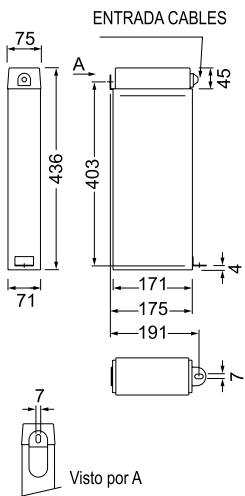
A
270
460

CCF

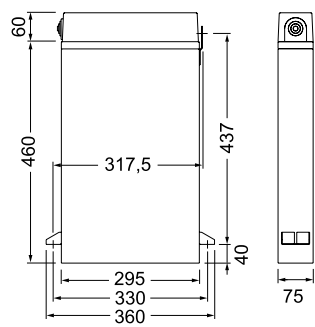


	A
ACF-40	324
ACF-60	549
ACF-80	699

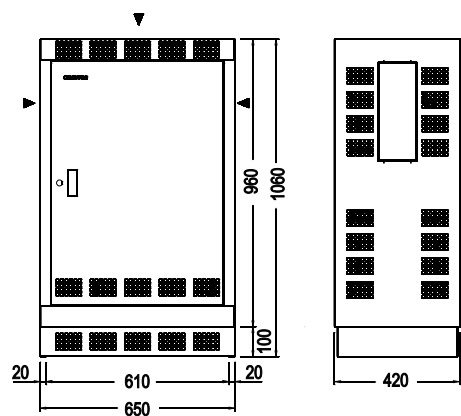
CV



CQ



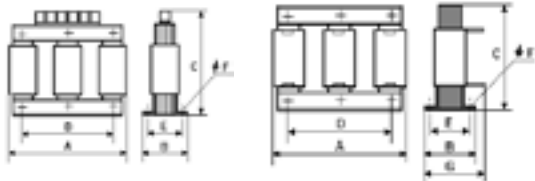
OPTIM FRF / OPTIM FRM



Dimensiones

RZ / REZ

RBZ / RBEZ



Tipo	A mm	B mm	C mm	D* mm	E* mm	F mm	G mm	kg
RZ-5-400	155	76	165	75	55	7	--	4
RZ-6,24-400	180	112	190	90	75	7	--	6
RZ-10-400	180	112	190	90	75	7	--	6,5
RZ-12,5-400	180	112	190	90	85	7	--	7
RZ-15-400	180	110	190	90	85	7	--	8
RBZ-20-400	235	125	165	150	95	7	145	14
RBZ-25-400	235	125	165	150	95	7	145	14
RBZ-30-400	255	125	200	160	95	9	150	19
RBZ-40-400	255	125	200	160	95	9	150	20
RBZ-50-400	255	145	220	160	115	9	175	25
RBZ-60-400	255	145	240	180	115	9	175	28
RBZ-80-400	305	155	255	180	115	11	190	31

Tipo	A mm	B mm	C mm	D* mm	E* mm	F mm	G mm	kg
REZ-05-400	150	90	155	75	70	7	-	4
REZ-10-400	180	110	195	90	83	7	-	7
REZ-15-400	180	120	195	90	93	7	-	9
REZ-20-400	250	130	245	130	98	7	-	15
REZ-25-400	250	130	245	130	98	7	-	16
REZ-30-400	250	130	245	130	98	7	-	17
RBEZ-40-400	300	145	235	160	113	9	180	30
RBEZ-50-400	300	145	235	160	113	9	180	30
RBEZ-60-400	300	145	235	160	113	9	180	30
RBEZ-80-400	345	155	255	180	121	11	195	40

* Distancia entre fijaciones

Baterías de condensadores BT

Tabla selección equipo de compensación energía reactiva

Múltiples cargas	Variaciones lentas	Sin armónicos	OPTIM P&P	
		Con armónicos	SVGm	Inmune a resonancias y armónicos
	Variaciones rápidas	Sin armónicos	OPTIM FR P&P	Eliminación resonancias
		Con armónicos	OPTIM EMS-C / OPTIM EMK	
			SVGm	Inmune a resonancias y armónicos
			OPTIM FRE	Eliminación resonancias

Tabla selección OPTIM






	OPTIM 1	OPTIM 2	OPTIM 3 P&P / 5 P&P	OPTIM 9 P&P / 8 P&P	OPTIM 8L / 14L / 16L	
						
Tensión nominal	440 V	440 V	440 V	440 V	440 V	
Tensión de servicio	400 V	400 V	400 V	400 V	400 V	
Rango de potencia a tensión nominal	2,5 ... 30 kvar	7,5 ... 30 kvar	OPTIM 3: 12,5 ... 62,5 kvar OPTIM 5: 55 ... 150 kvar	OPTIM 9: 165 ... 270 kvar OPTIM 8: 300 ... 480 kvar	OPTIM 8L: 450 a 800 kvar OPTIM 14L: 900 a 1400 kvar OPTIM 16L: 1500 a 1600 kvar	
Maniobra por contactores	•	•	•	•	•	
Nº Escalones (máximo)	1	2	3 / 5	9 / 8	8 / 14 / 16	
Envoltorio	Termoplástica IP 21	•	•	•	•	
	Metálica IP 21	-	-	•	•	
Instalación (interna)	•	•	•	•	•	
Montaje	Mural	•	•	•	•	
	En suelo	-	-	-	•	•
Regulador	computer one	•	-	-	-	
	computer Ttwo	-	•	-	-	
	computer C Wi-Fi	-	-	•	•	•
	computer Smart III	-	-	Opcional	Opcional	Opcional
Condensador	Cilíndrico CLZ-HD	•	•	•	•	
Protecciones incluidas	Magnetotérmico	•	•	OPTIM 3: General OPTIM 5: por paso	-	
	Fusibles APR NH-00	-	-	-	•	
Autotrafo maniobra	-	-	-	•	•	

Tabla Baterías recomendadas potencias desde 7,5 hasta 105 kvar

	Batería recomendada	Pasos eléctricos
De 7,5 kvar a 17,5 kvar	OPTIM 3-P&P-17,5-440	7 x 2,5 kvar
De 17,5 kvar a 31,25 kvar	OPTIM 3-P&P-31,25-440	5 x 6,25 kvar
De 31,25 kvar a 43,75 kvar	OPTIM 3-P&P-43,75-440	7 x 6,25 kvar
De 43,75 kvar a 55 kvar	OPTIM 5-P&P-55-440	11 x 5 kvar
De 55 kvar a 70 kvar	OPTIM 5-P&P-70-440	7 x 10 kvar
De 75 kvar a 105 kvar	OPTIM 5-P&P-105-440	15 + 3 x 30 kvar



OPTIM P&P Baterías automáticas de condensadores Plug & Play de 2,5 a 1600 kvar, 50 Hz.

Tipo	Código	400 V kvar	440 V kvar	Composición	Interruptor aut.(A)	Interruptor man.(A)	Sección cable (mm ²)	Tamaño (mm) ancho x alto x fondo	Peso (kg)	EUR
OPTIM 1, batería automática con relé de reactiva. Requiere 1 transformador de medida 250 mA - serie MC										
OPTIM 1-2,5-440	[*] R3Q631EN00000	2	2.5	1 x 2,5	Incluido	-	6	215x500x166	3,50	602,99
OPTIM 1-5-440	[*] R3Q641EN00000	4	5	1 x 5	Incluido	-	6	215x500x166	3,50	612,96
OPTIM 1-6,25-440	[*] R3Q651EN00000	5	6.25	1 x 6,25	Incluido	-	6	215x500x166	3,40	622,97
OPTIM 1-10-440	[*] R3Q671EN00000	8	10	1 x 10	Incluido	-	6	215x500x166	4,80	638,67
OPTIM 1-12,5-440	[*] R3Q681EN00000	10	12.5	1 x 12,5	Incluido	-	6	215x500x166	4,80	642,85
OPTIM 1-15-440	[*] R3Q691EN00000	12.5	15	1 x 15	Incluido	-	6	215x500x166	5,10	662,38
OPTIM 1A-18,2-440	[*] R3Q6E1EN00000	15	18.2	1 x 18,2	Incluido	-	6	270x500x166	9,70	810,53
OPTIM 1A-25-440	[*] R3Q6F1EN00000	20	25	1 x 25	Incluido	-	10	270x500x166	7,00	844,05
OPTIM 1A-30-440	[*] R3Q6D1EN00000	25	30	1 x 30	Incluido	-	10	270x500x166	7,00	880,93
OPTIM 2, baterías automáticas con regulador sin display. Requiere 1 transformador de medida 250 mA - serie MC										
OPTIM 2-7,5-440	[*] R3Q761EN00000	6.25	7.5	2,5 + 5	Incluido	-	6	362x500x166	7,30	630,36
OPTIM 2-10,5-440	[1] R3Q771EN00000	8.5	10.5	3 + 7,5	Incluido	-	6	362x500x166	7,00	651,24
OPTIM 2-12,5-440	[*] R3Q781EN00000	10	12.5	5 + 7,5	Incluido	-	6	362x500x166	7,00	692,17
OPTIM 2-17,5-440	[1] R3Q7E1EN00000	14	17.5	5 + 12,5	Incluido	-	6	362x500x166	7,20	692,91
OPTIM 2-20-440	[1] R3Q7F1EN00000	16.5	20	7,5 + 12,5	Incluido	-	6	362x500x166	8,00	716,86
OPTIM 2-22,5-440	[*] R3Q7G1EN00000	18.5	22.5	7,5 + 15	Incluido	-	6	362x500x166	8,00	731,88
OPTIM 2-25-440	[1] R3Q7H1EN00000	21	25	10 + 15	Incluido	-	10	362x500x166	8,00	734,61
OPTIM 2-30-440	[1] R3Q7J1EN00000	25	30	15 + 15	Incluido	-	10	362x500x166	8,70	745,96
OPTIM 3 P&P, baterías automáticas con regulador computer C Wi-Fi										
OPTIM 3 P&P-12,5-440	[*] R3L110.	10	12.5	2,5+5+5	Incluido	-	6	400x600x260	18,00	833,15
OPTIM 3 P&P-17,5-440	[*] R3L120.	14	17.5	2,5+5+10	Incluido	-	6	400x600x260	18,00	865,04
OPTIM 3 P&P-25-440	[*] R3L130.	20	25	5+10+10	Incluido	-	10	400x600x260	18,00	900,00
OPTIM 3 P&P-31,25-440	[*] R3L140.	26	31.25	6,25+12,5+12,5	Incluido	-	10	400x600x260	18,00	930,72
OPTIM 3 P&P-37,5-440	[*] R3L150.	31.25	37.5	7,5+15+15	Incluido	-	16	400x600x260	18,00	1.005,60
OPTIM 3 P&P-43,75-440	[*] R3L160.	36	43.75	6,25+12,5+25	Incluido	-	25	400x600x260	18,00	1.087,89
OPTIM 3 P&P-52,5-440	[1] R3L170.	43	52.5	7,5+15+30	Incluido	-	25	400x600x260	20,00	1.146,92
OPTIM 3 P&P-62,5-440	[1] R3L180.	51	62.5	12,5+25+25	Incluido	-	35	400x600x260	40,00	1.209,21
OPTIM 5 P&P, baterías automáticas con regulador computer C Wi-Fi										
OPTIM 5 P&P-55-440	[*] R3L210.	45	55	5+10+20+20	125	200	35	600x740x260	31,00	1.399,29
OPTIM 5 P&P-70-440	[*] R3L220.	58	70	10+3x20	125	200	50	600x740x260	31,00	1.481,61
OPTIM 5 P&P-90-440	[1] R3L230.	74	90	15+15+30+30	200	200	70	600x740x260	31,00	1.577,50
OPTIM 5 P&P-105-440	[*] R3L240.	87	105	15+30+30+30	200	200	70	600x740x260	31,00	1.667,57
OPTIM 5 P&P-135-440	[1] R3L250.	112	135	15+30+30+30+30	250	250	95	600x740x260	37,00	2.152,42
OPTIM 5 P&P-150-440	[1] R3L260.	124	150	30+30+30+30+30	250	250	120	600x740x260	39,00	2.263,31
OPTIM 9 P&P, baterías automáticas con regulador computer C Wi-Fi. Autotransformador alimentación maniobra incorporado										
OPTIM 9 P&P-165-440	[*] R3L310.	136	165	15+5x30	400	400	120	700x1350x440	80,00	3.680,41
OPTIM 9 P&P-195-440	[1] R3L320.	161	195	15+6x30	400	400	150	700x1350x440	85,00	4.225,04
OPTIM 9 P&P-225-440	[*] R3L330.	186	225	15+7x30	400	400	185	700x1350x440	86,00	4.614,06
OPTIM 9 P&P-255-440	[1] R3L340.	211	255	15+8x30	630	630	240	700x1350x440	98,00	5.090,31
OPTIM 9 P&P-270-440	[1] R3L350.	223	270	9x30	630	630	240	700x1350x440	100,00	5.341,50
OPTIM 8 P&P, baterías automáticas con regulador computer C Wi-Fi. Autotransformador alimentación maniobra incorporado										
OPTIM 8 P&P-300-440	[1] R3L410.	248	300	2x30+4x60	630	630	2x150	1000x1750x440	126,00	5.875,44
OPTIM 8 P&P-330-440	[1] R3L420.	273	330	30+5x60	630	630	2x150	1000x1750x440	128,00	6.112,41
OPTIM 8 P&P-390-440	[1] R3L430.	322	390	30+6x60	800	800	2x185	1000x1750x440	135,00	7.512,89
OPTIM 8 P&P-450-440	[1] R3L440.	372	450	30+7x60	800	800	2x240	1000x1750x440	142,00	8.622,20
OPTIM 8 P&P-480-440	[1] R3L450.	396	480	8x60	1000	1000	2x240	1000x1750x440	163,00	8.979,37
OPTIM 8L P&P, baterías automáticas con regulador computer C Wi-Fi. Autotransformador alimentación maniobra incorporado										
OPTIM 8L P&P-550-440	[1] R35L10.	454	550	50+5x100	1000	1000	2x240	1200x1900x650	234,00	9.877,72
OPTIM 8L P&P-650-440	[1] R35L20.	537	650	50+6x100	1250	1250	3x150	1200x1900x650	255,00	10.780,30
OPTIM 8L P&P-750-440	[1] R35L30.	620	750	50+7x100	1600	1600	3x185	1200x1900x650	280,00	11.895,85
OPTIM 8L P&P-800-440	[1] R35L40.	661	800	8x100	1600	1600	3x185	1200x1900x650	290,00	12.402,91
OPTIM 14L P&P, baterías automáticas con regulador computer C Wi-Fi. Autotransformador alimentación maniobra incorporado										
OPTIM 14L P&P-900-440	[2] R36L10.	743	900	2X50+8x100	1250+400	1250+400	3x150/185	2100x1900x650	435,00	16.129,89
OPTIM 14L P&P-950-440	[2] R36L20.	785	950	50+9x100	1600+400	1600+400	3x185/185	2100x1900x650	445,00	16.241,43
OPTIM 14L P&P-1050-440	[2] R36L30.	867	1050	50+10x100	1600+630	1600+630	3x185/240	2100x1900x650	470,00	17.311,36
OPTIM 14L P&P-1150-440	[2] R36L40.	950	1150	50+11x100	1600+1000	1600+1000	3x185/2x150	2100x1900x650	495,00	18.391,41
OPTIM 14L P&P-1200-440	[2] R36L50.	991	1200	12x100	1600+800	1600+800	3x185/2x185	2100x1900x650	505,00	18.939,04
OPTIM 14L P&P-1300-440	[2] R36L60.	1074	1300	100+6x200	1600+1250	1600+1250	3x185/2x240	2100x1900x650	535,00	21.068,76
OPTIM 14L P&P-1400-440	[2] R36L70.	1156	1400	100+100+6x200	1600+1250	1600+1250	3x185/3x120	2100x1900x650	560,00	22.179,22
OPTIM 16L P&P, baterías automáticas con regulador computer C Wi-Fi. Autotransformador alimentación maniobra incorporado										
OPTIM 16L P&P-1500-440	[2] R37L30.	1239	1500	100+7x200	1600+1600	1600+1600	3x185/3x150	2400x1900x650	583,00	23.309,99
OPTIM 16L P&P-1600-440	[2] R37L40.	1322	1600	100+100+7x200	1600+1600	1600+1600	3x185/3x185	2400x1900x650	580,00	24.379,90

Sección de cable para instalaciones con Un= 400 V. En todo caso el instalador deberá confirmar que cumple con todo lo establecido en el reglamento de baja tensión según las particularidades de cada instalación y tipología de cable.

Todas las baterías con regulador computer C Wi-Fi incluyen de serie el sistema VAR

Tabla selección baterías automáticas con filtros de rechazo, BT, tipo P=7 % ($f_{res} = 189 \text{ Hz}$)

		OPTIM FRS P&P	OPTIM FR P&P
			
Tensión nominal		440 V	440 V
Tensión de servicio		400 V	400 V
Rango de potencia a tensión nominal		de 31,25 a 120 kvar	OPTIM FR4 P&P: 150 a 400 kvar OPTIM FR6 P&P: 400 a 600 kvar OPTIM FR8 P&P: 600 a 800 kvar OPTIM FR10 P&P: 800 a 1000 kvar OPTIM FR12 P&P: 1050 a 1200 kvar
Maniobra por contactores		•	•
Nº Escalones (máximo)		4	4 / 6 / 8 / 10 / 12
Envolvente	Metálica IP 21	•	•
Instalación (interna)		•	•
Montaje (en suelo)		•	•
Regulador	Computer C Wi-Fi	•	•
	Computer Smart III	Opcional	Opcional
Condensador	Cilíndrico CLZ-HD	•	•
Reactancias sintonizadas a 189 Hz (Otras sintonizaciones, consultar)		•	•
Protecciones incluidas	Magnetotérmico por paso	•	–
	Fusibles APR NH-00	–	•
Autotrafo maniobra		•	•



OPTIM FR P&P Baterías automáticas con filtros, maniobra por contactores, tipo P=7% (fres=189 Hz), 50 Hz.

Tipo	Código	400 V kvar	440 V kvar	Composición	Interruptor aut.(A)	Interruptor man.(A)	Sección cable (mm ²)	Tamaño (mm) ancho x alto x fondo	Peso (kg)	EUR
OPTIM FRS-P&P, baterías automáticas con regulador computer C Wi-Fi.										
OPTIM FRS-P&P-31,25-440	[2] R54R64.	26	31.25	6,25 + 2 x 12,5	-	Incluído	10	800x1200x500	82,00	3.542,47
OPTIM FRS-P&P-43,75-440	[2] R54R74.	36	43.75	6,25 + 12,5 + 25	-	Incluído	25	800x1200x500	108,00	3.613,49
OPTIM FRS-P&P-62,5-440	[2] R54R81.	52	62.5	12,5 + 2 x 25	-	Incluído	35	800x1200x500	100,00	3.768,84
OPTIM FRS-P&P-90-440	[2] R54R88.	74	90	2 x 15 + 2 x 30	-	Incluído	70	800x1200x500	133,00	4.270,50
OPTIM FRS-P&P-105-440	[2] R54R92.	87	105	15 + 3 x 30	-	Incluído	70	800x1200x500	122,00	4.505,78
OPTIM FRS-P&P-120-440	[2] R54R95.	99	120	4 x 30	-	Incluído	95	800x1200x500	129,00	4.741,05
OPTIM FR4-P&P, baterías automáticas con regulador computer C Wi-Fi.										
OPTIM FR4-P&P-150-440	[2] R54S24.	125	150	30 + 2 x 60	400	400	95	900x1900x650	220,00	7.832,57
OPTIM FR4-P&P-175-440	[2] R54S25.	145	175	25 + 50 + 100	400	400	120	900x1900x650	225,00	8.059,49
OPTIM FR4-P&P-200-440	[2] R54S28.	165	200	50 + 50 + 100	400	400	150	900x1900x650	209,00	8.424,24
OPTIM FR4-P&P-250-440	[2] R54S29.	207	250	50 + 2 x 100	630	630	185	900x1900x650	242,00	9.217,64
OPTIM FR4-P&P-300-440	[2] R54S30.	248	300	50 + 50 + 2 x 100	630	630	240	900x1900x650	270,00	10.450,61
OPTIM FR4-P&P-350-440	[2] R54S32.	289	350	50 + 3 x 100	630	630	2x150	900x1900x650	299,00	11.251,15
OPTIM FR4-P&P-400-440	[2] R54S34.	331	400	4 x 100	800	800	2x185	900x1900x650	335,00	12.054,08
OPTIM FR6-P&P, baterías automáticas con regulador computer C Wi-Fi.										
OPTIM FR6-P&P-400-440	[2] R54T25.	331	400	50 + 50 + 3 x 100	800	800	2x185	1200x1900x650	370,00	12.976,09
OPTIM FR6-P&P-450-440	[2] R54T30.	372	450	50 + 4 x 100	800	800	2x185	1200x1900x650	376,00	14.014,30
OPTIM FR6-P&P-500-440	[2] R54T35.	413	500	5 x 100	1000	1000	2x240	1200x1900x650	397,00	14.356,70
OPTIM FR6-P&P-550-440	[2] R54T40.	455	550	50 + 5 x 100	1000	1000	2x240	1200x1900x650	465,00	16.049,37
OPTIM FR6-P&P-600-440	[2] R54T45.	496	600	6 x 100	1000	1000	2x240	1200x1900x650	685,00	16.903,06
OPTIM FR8-P&P, baterías automáticas con regulador computer C Wi-Fi.										
OPTIM FR8-P&P-600-440	[2] R54U36.	496	600	50 + 50 + 5 x 100	1250	1250	2x240	1500x1900x650	525,00	18.268,97
OPTIM FR8-P&P-650-440	[2] R54U38.	537	650	50 + 6 x 100	1250	1250	3x150	1500x1900x650	504,00	18.951,92
OPTIM FR8-P&P-700-440	[2] R54U40.	579	700	7 x 100	1250	1250	3x150	1500x1900x650	555,00	19.634,88
OPTIM FR8-P&P-750-440	[2] R54U42.	620	750	50 + 7 x 100	1600	1600	3x185	1500x1900x650	580,00	20.830,05
OPTIM FR8-P&P-800-440	[2] R54U44.	661	800	8 x 100	1600	1600	3x185	1500x1900x650	582,00	21.513,00
OPTIM FR10-P&P, baterías automáticas con regulador computer C Wi-Fi.										
OPTIM FR10-P&P-800-440	[2] R54V25.	661	800	8 x 100	1000+400	1000+400	2x240/ 240	2100x1900x650	695,00	25.269,23
OPTIM FR10-P&P-850-440	[2] R54V30.	702	850	50 + 8 x 100	1000+630	1000+630	2x240/ 240	2100x1900x650	735,00	26.464,40
OPTIM FR10-P&P-900-440	[2] R54V35.	744	900	9 x 100	1000+630	1000+630	2x240/ 240	2100x1900x650	775,00	27.104,66
OPTIM FR10-P&P-950-440	[2] R54V40.	785	950	50 + 9 x 100	1000+800	1000+800	2x240/ 2x185	2100x1900x650	800,00	28.342,52
OPTIM FR10-P&P-1000-440	[2] R54V45.	826	1000	10 x 100	1000+800	1000+800	2x240/ 2x185	2100x1900x650	825,00	29.025,47
OPTIM FR12-P&P, baterías automáticas con regulador computer C Wi-Fi.										
OPTIM FR12-P&P-1050-440	[2] R54W50.	868	1050	50 + 10 x 100	1000+1000	1000+1000	2x240/ 2x240	2400x1900x650	890,00	30.732,85
OPTIM FR12-P&P-1100-440	[2] R54W55.	909	1100	11 x 100	1000+1000	1000+1000	2x240/ 2x240	2400x1900x650	930,00	31.415,80
OPTIM FR12-P&P-1150-440	[2] R54W60.	950	1150	50 + 11 x 100	2x1000	2x1000	2x240/ 2x240	2400x1900x650	947,00	33.123,18
OPTIM FR12-P&P-1200-440	[2] R54W65.	992	1200	12 x 100	2x1000	2x1000	2x240/ 2x240	2400x1900x650	980,00	34.147,59

Sección de cable para instalaciones con Un= 400 V. En todo caso el instalador deberá confirmar que cumpla con todo lo establecido en el reglamento de baja tensión según las particularidades de cada instalación y tipología de cable.

Todas las baterías con regulador computer C Wi-Fi incluyen de serie el sistema VAR

TABLA DE PRESTACIONES ADICIONALES

Opción de incluir Sistema Anti-Capacitiva

OPTIM P&P (*)

R	3	X	X	X	X	0	0	X	X	X	
Código	Código interno									Plazo entrega	+ €
Opciones	Estándar	0								-	
	Autotrafo maniobra	1								OPTIM 3 y 5 P&P	213,12
	Ventilador	2									253,67
	Policarbonato	3									206,59
	Autotrafo + ventilador	4								OPTIM 3 y 5 P&P	466,78
	Autotrafo + Policarbonato	5								OPTIM 3 y 5 P&P	418,41
	Policarbonato + ventilador	6									462,88
	Autotrafo +Policarbonato + ventilador	7								OPTIM 3 y 5 P&P	672,07
ESCOJA EL REGULADOR QUE MÁS SE ADAPTE A SUS NECESIDADES	Estándar	0								-	
	computer SMART III 6	S									313,81
	computer SMART III 12	T									379,19
	computer SMART III + SmartLink-VAR	L								No OPTIM 3	544,84
	Kit anti-capacitiva	C									565,50
Interruptor										0	-
	Int. manual 200 A		3								366,10
	Int. manual 250 A		4								393,56
	Int. manual 400 A		5								621,09
	Int. manual 630 A		6								747,92
	Int. manual 800 A		7								1129,71
	Int. manual 1000 A		8								1506,29
	Int. manual 1250 A		Y								2179,94
	Int. manual 1600 A		9								2404,57
	Int. automático 63 A		A								184,36
	Int. automático 125 A		B								468,09
	Int. automático 160 A/200 A		C								711,30
	Int. automático 250A		D								865,61
	Int. automático 400 A		E								1452,68
	Int. automático 630 A		F								2028,01
	Int. automático 800 A		G								2473,88
	Int. automático 1000 A		H								5503,46
	Int. automático 1250 A		I								7867,51
	Int. automático 1600 A		J								8002,17
	Int. automático 63 A + diferencial		K								231,43
	Int. automático 125 A + diferencial		L								1120,55
	Int. automático 160 A + diferencial		M								1361,16
	Int. automático 250 A + diferencial		N								1519,37
	Int. automático 400 A + diferencial		O								2195,37
	Int. automático 630 A + diferencial		P								3049,18
	Int. automático 800 A + diferencial		Q								3493,76
	Int. automático 1000 A + diferencial		R								6966,60
	Int. automático 1250 A + diferencial		S								9830,12
Int. automático 1600 A + diferencial		T								9956,95	

OPTIM FRS P&P / OPTIM FR P&P

R	5	X	X	X	X	0	0	X	X	X	
Código	Código interno									Plazo entrega	+ €
Opciones	Estándar	0								-	
	Ventilador	2									451,38
	Policarbonato	3									310,68
	Policarbonato + ventilador	6									762,07
	ESCOJA EL REGULADOR QUE MÁS SE ADAPTE A SUS NECESIDADES	Estándar	0								-
	computer SMART III 6	S									313,81
	computer SMART III 12	T									379,19
	computer SMART III + SmartLink-VAR	L									544,84
	Kit anti-capacitiva	C									565,50
Interruptor										0	-
	Int. manual 200 A		3								366,10
	Int. manual 250 A		4								393,56
	Int. manual 400 A		5								621,09
	Int. manual 630 A		6								747,92
	Int. manual 800 A		7								1129,71
	Int. manual 1000 A		8								1506,29
	Int. manual 1250 A		Y								2179,94
	Int. manual 1600 A		9								2404,57
	Int. automático 63 A		A								184,36
	Int. automático 125 A		B								468,09
	Int. automático 160 A/200 A		C								711,30
	Int. automático 250A		D								865,61
	Int. automático 400 A		E								1452,68
	Int. automático 630 A		F								2028,01
	Int. automático 800 A		G								2473,88
	Int. automático 1000 A		H								5503,46
	Int. automático 1250 A		I								7867,51
	Int. automático 1600 A		J								8002,17
	Int. automático 63 A + diferencial		K								231,43
Int. automático 125 A + diferencial		L								1120,55	
Int. automático 160 A + diferencial		M								1361,16	
Int. automático 250 A + diferencial		N								1519,37	
Int. automático 400 A + diferencial		O								2195,37	
Int. automático 630 A + diferencial		P								3049,18	
Int. automático 800 A + diferencial		Q								3493,76	
Int. automático 1000 A + diferencial		R								6966,60	
Int. automático 1250 A + diferencial		S								9830,12	
Int. automático 1600 A + diferencial		T								9956,95	

(*) Opcionales NO aplicables OPTIM 1, OPTIM 2

computer SMART III mas control horario

Ahora tu batería de condensadores con el NUEVO SISTEMA VAR Sistema de Vigilancia Anti-Reactiva



Vigilancia online del cos phi 24/7



Envío de informes semanales



Envío de alertas y avisos de mantenimiento



Gestión de todas tus baterías desde una misma pantalla

NEW



OPTIM-SVGm Baterías automáticas combinadas

Tipo	Código	400 V kvar	440 V kvar	Composición	Frecuencia (Hz)	Tamaño (mm) ancho x alto x fondo	EUR
50 Hz							
OPTIM SVGm-200-440	[3] RG20F1.	182	200	1 x 100 kvar + 100 kvar	50 Hz	627x1959x804	21.644,00
OPTIM SVGm-300-440	[3] RG20F3.	264	300	2 x 100 kvar + 100 kvar	50 Hz	627x1959x804	25.045,00
OPTIM SVGm-400-440	[3] RG20F5.	346	400	3 x 100 kvar + 100 kvar	50 Hz	627x1959x804	28.394,00
OPTIM SVGm-500-440	[3] RG20F7.	428	500	4 x 100 kvar + 100 kvar	50 Hz	1254x1959x804	46.083,00
OPTIM SVGm-600-440	[3] RG20F9.	510	600	5 x 100 kvar + 100 kvar	50 Hz	1254x1959x804	47.979,00
OPTIM SVGm-700-440	[3] RG20FB.	592	700	6 x 100 kvar + 100 kvar	50 Hz	1254x1959x804	50.191,00
OPTIM SVGm-800-440	[3] RG20FD.	674	800	7 x 100 kvar + 100 kvar	50 Hz	1254x1959x804	52.530,00



SVGm-C Generador estático de reactiva multinivel

Tipo	Código	Sistema	230 V kvar	400 V kvar	440 V kvar	480 V kvar	500 V kvar	690 V kvar	Corriente de fase	Tamaño (mm) ancho x alto x fondo	Peso (kg)	EUR
3 hilos, 480V, armario montaje en pared (mural)												
SVGm-3WF-30M-480	[2] R4P3M0.	3 hilos, 230...480 V	17,4	30	30	30	-	-	44	430x530x178	21,00	11.205,13
SVGm-3WF-075M-480	[2] R4P3M6.	3 hilos, 230...480 V	43,1	75	75	75	-	-	110	439x745x288	56,00	14.706,73
SVGm-3WF-100M-480	[2] R4P3M2.	3 hilos, 230...480 V	57,5	100	100	100	-	-	145	439x745x288	56,00	17.508,02
3 hilos 480 V, armario montaje en el suelo												
SVGm-3WF-100C-480	[2] R4P3F2.	3 hilos, 230...480 V	57,5	100	100	100	-	-	145	608x1890x812	190,00	21.243,06
SVGm-3WF-200C-480	[2] R4P3F3.	3 hilos, 230...480 V	115	200	200	200	-	-	290	608x1890x812	245,00	33.615,38
SVGm-3WF-300C-480	[2] R4P3F4.	3 hilos, 230...480 V	172,5	300	300	300	-	-	435	608x1890x812	300,00	44.820,51
SVGm-3WF-400C-480	[2] R4P3F5.	3 hilos, 230...480 V	230	400	400	400	-	-	580	608x1890x812	355,00	56.725,95
3 hilos 690 V, armario montaje en el suelo												
SVGm-3WF-100C-690	[3] R4P5F2.	3 hilos, 500 ... 690 V	-	-	-	-	72	100	84	608x1890x812	192,00	23.479,52
SVGm-3WF-200C-690	[3] R4P5F3.	3 hilos, 500 ... 690 V	-	-	-	-	144	200	168	608x1890x812	249,00	37.154,41
SVGm-3WF-300C-690	[3] R4P5F4.	3 hilos, 500 ... 690 V	-	-	-	-	216	300	252	608x1890x812	306,00	49.539,22
SVGm-3WF-400C-690	[3] R4P5F5.	3 hilos, 500 ... 690 V	-	-	-	-	288	400	336	608x1890x812	363,00	62.698,05
4 hilos, 400V, armario montaje en pared (mural)												
SVGm-4WF-020M-400	[2] R4P4MA.	4 hilos, 230...400 V	12	20,7	-	-	-	-	30	430x530x178	21,00	11.205,13
SVGm-4WF-050M-400	[2] R4P4ML.	4 hilos, 230...400 V	30	51,7	-	-	-	-	110	439x745x288	56,00	14.706,73
SVGm-4WF-069M-400	[2] R4P4MC.	4 hilos, 230...400 V	40	69	-	-	-	-	100	439x745x288	56,00	17.508,02
4 hilos 400 V, armario montaje en el suelo												
SVGm-4WF-069C-400	[2] R4P4FC.	4 hilos, 230...400 V	40	69	-	-	-	-	100	608x1890x812	190,00	21.243,06
SVGm-4WF-138C-400	[2] R4P4FD.	4 hilos, 230...400 V	80	138	-	-	-	-	200	608x1890x812	245,00	33.615,38
SVGm-4WF-207C-400	[2] R4P4FE.	4 hilos, 230...400 V	119,1	207	-	-	-	-	300	608x1890x812	300,00	44.820,51
SVGm-4WF-276C-400	[2] R4P4FE.	4 hilos, 230...400 V	159	276	-	-	-	-	400	608x1890x812	355,00	56.725,95
4 hilos 550 V, armario montaje en el suelo												
SVGm-4WF-067C-550	[3] R4P6FG.	4 hilos, 440 ... 550 V	-	-	53	58	-	-	70	608x1890x812	192,00	23.479,52
SVGm-4WF-134C-550	[3] R4P6FH.	4 hilos, 440 ... 550 V	-	-	106	116	-	-	140	608x1890x812	249,00	37.154,41
SVGm-4WF-201C-550	[3] R4P6FJ.	4 hilos, 440 ... 550 V	-	-	159	174	-	-	210	608x1890x812	306,00	49.539,22
SVGm-4WF-268C-550	[3] R4P6FK.	4 hilos, 440 ... 550 V	-	-	212	232	-	-	280	608x1890x812	363,00	62.698,05

Todos los equipos disponen de filtros EMI incorporado

SVGm

R 4 P X X X 0 0 X X 0

Código	Código interno	↑	Plazo entrega	+ €
	Estándar IP 20	0	-	-
	IP-41	5	consultar	consultar
	IP-54	7	consultar	consultar



OPTIM EMK Baterías automáticas de condensadores con contactor estático, 50 Hz.

Tipo	Código	400 V kvar	440 V kvar	Composición	Interruptor aut.(A)	Interruptor man.(A)	Sección cable (mm2)	Tamaño (mm) ancho x alto x fondo	Peso (kg)	EUR
OPTIM EMk4										
OPTIM EMK4-175-440	[2] R46420.	147	175	25 + 50 + 100	400	400	120	900x1900x650	170,00	8.785,00
OPTIM EMK4-250-440	[2] R46422.	207	250	50 + 2x100	630	630	185	900x1900x650	183,00	9.489,00
OPTIM EMK4-300-440	[2] R46424.	248	300	50 + 50 + 2x100	630	630	240	900x1900x650	208,00	10.794,00
OPTIM EMK4-350-440	[2] R46425.	289	350	50 + 3x100	630	630	2x150	900x1900x650	217,00	11.351,00
OPTIM EMK4-400-440	[2] R46426.	331	400	4x100	800	800	2x185	900x1900x650	231,00	12.109,00
OPTIM EMk6										
OPTIM EMK6-400-440	[2] R46431.	331	400	50 + 50 + 3x100	800	800	2x185	1200x1900x650	262,00	13.420,00
OPTIM EMK6-450-440	[2] R46435.	372	450	50 + 4x100	800	800	2x185	1200x1900x650	281,00	14.392,00
OPTIM EMK6-550-440	[2] R46437.	455	550	50 + 5x100	1000	1000	2x240	1200x1900x650	320,00	16.544,00
OPTIM EMK6-600-440	[2] R46438.	496	600	6x100	1000	1000	2x240	1200x1900x650	334,00	17.351,00
OPTIM EMk8										
OPTIM EMK8-600-440	[2] R46442.	496	600	50 + 50 + 5x100	1250	1250	2x240	1500x1900x650	365,00	19.843,86
OPTIM EMK8-650-440	[2] R46444.	537	650	50 + 6x100	1250	1250	3x150	1500x1900x650	384,00	20.420,57
OPTIM EMK8-750-440	[2] R46450.	620	750	50 + 7x100	1600	1600	3x185	1500x1900x650	359,00	22.342,36
OPTIM EMK8-800-440	[2] R46455.	661	800	8x100	1600	1600	2x240 / 240	1500x1900x650	373,00	22.877,43
OPTIM EMk10										
OPTIM EMK10-850-440	[2] R46505.	702	850	50 + 8x100	1000+630	1000+630	2x240 / 240	2100x1900x650	512,00	27.754,08
OPTIM EMK10-950-440	[2] R46604.	785	950	50 + 9x100	1000+800	1000+800	2x240 / 2x185	2100x1900x650	551,00	29.717,48
OPTIM EMK10-1000-440	[2] R46605.	826	1000	10x100	1000+800	1000+800	2x240 / 2x185	2100x1900x650	565,00	30.115,85
OPTIM EMk12										
OPTIM EMK12-1050-440	[2] R46606.	868	1050	50 + 10x100	1000+800	1000+800	2x240 / 2x240	2400x1900x650	615,00	32.114,92
OPTIM EMK12-1150-440	[2] R46608.	950	1150	50 + 11x100	2x1000	2x1000	2x240 / 2x240	2400x1900x650	654,00	34.173,47
OPTIM EMK12-1200-440	[2] R46609.	992	1200	12x100	2x1000	2x1000	2x240 / 2x240	2400x1900x650	668,00	34.660,98

Sección de cable para instalaciones con Un = 400 V. En todo caso el instalador deberá confirmar que cumpla con todo lo establecido en el reglamento de baja tensión según las particularidades de cada instalación y tipología de cable.



CPCb Placa de control de paso por zero (para módulos EMF / EMB)

Tipo	Código	Vca	Mando	Tamaño (mm) ancho x alto x fondo	Peso (kg)	EUR
CPCb-230/400	[1] R4Z111.	230 / 400	Trifásico	230x110x40	0,62	389,40





EMB-M-2PH Unidades de maniobra estática trifásica, para condensador de 3 bornes

Tipo	Código	230 V kvar	400 V kvar	Tamaño (mm) ancho x alto x fondo	Peso (kg)	EUR
EMB-M-2PH-80-400	[1] R4132M.	45	80	200x220x200	4,00	1.304,48

Tensión máxima de trabajo: 3 x 440 Vca (415 Vca con reactancias de rechazo) Cubierta policarbonato para EMB-2PH

Tabla selección baterías automáticas con filtros sistema estático, BT, tipo P=7 % (fres=189 Hz)

	OPTIM FRES	OPTIM FRE
		
Tensión nominal	440 V	440 V
Tensión de servicio	400 V	400 V
Rango de potencia a tensión nominal	31,25 a 120 kvar	OPTIM FRE4: 150 ... 400 kvar OPTIM FRE6: 400 ... 600 kvar OPTIM FRE8: 600 ... 800 kvar OPTIM FRE10: 800 ... 1000 kvar OPTIM FRE12: 1050 ... 1200 kvar
Maniobra por tiristores	•	•
Nº Escalones (máximo)	4	4 / 6 / 8 / 10 / 12
Envolvente	Metálica IP 21	•
Instalación (interna)	•	•
Montaje (en suelo)	•	•
	Computer Smart Fast III-12DC	•
Condensador	Cilíndrico CLZ-HD	•
Reactancias sintonizadas a 189 Hz (Otras sintonizaciones, consultar)	•	•
Protecciones incluidas	Magnetotérmico por paso Fusibles APR NH-00	• •





OPTIM FRE Baterías automáticas con filtros, maniobra por contactores estáticos, 50 Hz. opcional permiten interruptor general, f resonancia =189 Hz

Tipo	Código	400 V kvar	440 V kvar	Composición	Interruptor aut.(A)	Interruptor man.(A)	Sección cable (mm2)	Tamaño (mm) ancho x alto x fondo	Peso (kg)	EUR
FRES										
OPTIM FRES-31,25-440	[2] R64R64.	26	31.25	6,25 + 2 x 12,5	-	Incluído	10	800x1200x500	102,00	3.840,41
OPTIM FRES-43,75-440	[2] R64R74.	36	43.75	6,25 + 12,5 + 25	-	Incluído	25	800x1200x500	108,00	3.917,42
OPTIM FRES-62,5-440	[2] R64R81.	52	62.5	12,5 + 2 x 25	-	Incluído	35	800x1200x500	115,00	4.085,83
OPTIM FRES-90-440	[2] R64R88.	74	90	2 x 15 + 2 x 30	-	Incluído	70	800x1200x500	120,00	4.629,69
OPTIM FRES-105-440	[2] R64R92.	87	105	15 + 3 x 30	-	Incluído	70	800x1200x500	128,00	4.882,76
OPTIM FRES-120-440	[2] R64R95.	99	120	4 x 30	-	Incluído	95	800x1200x500	200,00	5.139,82
FRE4										
OPTIM FRE4-150-440	[2] R64E24.	125	150	30 + 2 x 60	400	400	95	900x1900x650	220,00	8.066,78
OPTIM FRE4-175-440	[2] R64E25.	145	175	25 + 50 + 100	400	400	120	900x1900x650	225,00	9.279,27
OPTIM FRE4-200-440	[2] R64E28.	165	200	50 + 50 + 100	400	400	150	900x1900x650	235,00	9.664,33
OPTIM FRE4-250-440	[2] R64E29.	207	250	50 + 2 x 100	630	630	185	900x1900x650	250,00	10.501,87
OPTIM FRE4-300-440	[2] R64E30.	248	300	50 + 50 + 2 x 100	630	630	240	900x1900x650	290,00	12.060,56
OPTIM FRE4-350-440	[2] R64E32.	289	350	50 + 3 x 100	630	630	2x150	900x1900x650	310,00	12.905,65
OPTIM FRE4-400-440	[2] R64E34.	331	400	4 x 100	800	800	2x185	900x1900x650	318,00	13.753,26
FRE6										
OPTIM FRE6-400-440	[2] R64J25.	331	400	50 + 50 + 3 x 100	800	800	2x185	1200x1900x650	370,00	14.983,66
OPTIM FRE6-450-440	[2] R64J30.	372	450	50 + 4 x 100	800	800	2x185	1200x1900x650	376,00	16.079,65
OPTIM FRE6-500-440	[2] R64J35.	413	500	5 x 100	1000	1000	2x240	1200x1900x650	440,00	16.698,18
OPTIM FRE6-550-440	[2] R64J40.	455	550	50 + 5 x 100	1000	1000	2x240	1200x1900x650	465,00	18.485,08
OPTIM FRE6-600-440	[2] R64J45.	496	600	6 x 100	1000	1000	2x240	1200x1900x650	490,00	19.386,28
FRE8										
OPTIM FRE8-600-440	[2] R64K36.	496	600	50 + 50 + 5 x 100	1250	1250	2x240	1500x1900x650	525,00	21.085,26
OPTIM FRE8-650-440	[2] R64K38.	537	650	50 + 6 x 100	1250	1250	3x150	1500x1900x650	540,00	21.806,22
OPTIM FRE8-700-440	[2] R64K40.	579	700	7 x 100	1250	1250	3x150	1500x1900x650	555,00	22.527,20
OPTIM FRE8-750-440	[2] R64K42.	620	750	50 + 7 x 100	1600	1600	3x185	1500x1900x650	580,00	24.045,96
OPTIM FRE8-800-440	[2] R64K44.	661	800	8 x 100	1600	1600	3x185	1500x1900x650	605,00	24.766,92
FRE10										
OPTIM FRE10-800-440	[2] R64C25.	661	800	8 x 100	1000+400	1000+400	2x240 / 240	2100x1900x650	695,00	28.989,28
OPTIM FRE10-850-440	[2] R64C30.	702	850	50 + 8 x 100	1000+630	1000+630	2x240 / 240	2100x1900x650	735,00	30.250,96
OPTIM FRE10-900-440	[2] R64C35.	744	900	9 x 100	1000+630	1000+630	2x240 / 240	2100x1900x650	775,00	30.971,93
OPTIM FRE10-950-440	[2] R64C40.	785	950	50 + 9 x 100	1000+800	1000+800	2x240 / 2x185	2100x1900x650	800,00	32.490,68
OPTIM FRE10-1000-440	[2] R64C45.	826	1000	10 x 100	1000+800	1000+800	2x240 / 2x185	2100x1900x650	825,00	33.211,65
FRE12										
OPTIM FRE12-1050-440	[2] R64L50.	868	1050	50 + 10 x 100	1000+1000	1000+1000	2x240 / 2x240	2400x1900x650	890,00	35.271,14
OPTIM FRE12-1100-440	[2] R64L55.	909	1100	11 x 100	1000+1000	1000+1000	2x240 / 2x240	2400x1900x650	930,00	35.992,10
OPTIM FRE12-1150-440	[2] R64L60.	950	1150	50 + 11 x 100	2x1000	2x1000	2x240 / 2x240	2400x1900x650	955,00	38.051,58
OPTIM FRE12-1200-440	[2] R64L65.	992	1200	12 x 100	2x1000	2x1000	2x240 / 2x240	2400x1900x650	980,00	39.133,01

Sección de cable para instalaciones con Un= 400 V. En todo caso el instalador deberá confirmar que cumpla con todo lo establecido en el reglamento de baja tensión según las particularidades de cada instalación y tipología de cable.


TABLA DE PRESTACIONES ADICIONALES

 Opción de incluir Sistema Anti-Capacitiva

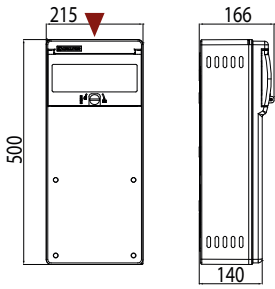
OPTIM EMK / OPTIM FRE		R	X	X	X	X	X	0	0	X	X	X		
Código base	Código interno												Plazo entrega	+ €
Opciones	Estándar	0											-	-
	Ventilador	2											-	451,38
	Polycarbonato	3											-	310,68
	Polycarbonato + ventilador	6											-	762,07
ESCOJA EL REGULADOR QUE MÁS SE ADAPTE A SUS NECESIDADES	Estándar	0											-	-
	computer Smart III 6f / f-12Vdc	9											-	313,81
	Kit anti-capacitiva 	C											-	565,50
Interruptor	Sin interruptor	0											-	-
	Int. manual 200 A	3											-	366,10
	Int. manual 250A	4											-	393,56
	Int. manual 400 A	5											-	621,09
	Int. manual 630 A	6											-	747,92
	Int. manual 800 A	7											-	1129,71
	Int. manual 1000 A	8											-	1506,29
	Int. manual 1250 A	Y											-	2179,94
	Int. manual 1600 A	9											-	2404,57
	Int. automático 63 A	A											-	184,36
	Int. automático 125 A	B											-	468,09
	Int. automático 160A/200A	C											-	711,30
	Int. automático 250A	D											-	865,61
	Int. automático 400 A	E											-	1452,68
	Int. automático 630 A	F											-	2028,01
	Int. automático 800 A	G											-	2473,88
	Int. automático 1000 A	H											-	5503,46
	Int. automático 1250 A	I											-	7867,51
	Int. automático 1600 A	J											-	8002,17
	Int. automático 63 A + diferencial	K											-	231,43
Int. automático 125 A + diferencial	L											-	1120,55	
Int. automático 160 A + diferencial	M											-	1361,16	
Int. automático 250 A + diferencial	N											-	1519,37	
Int. automático 400 A + diferencial	O											-	2195,37	
Int. automático 630 A + diferencial	P											-	3049,18	
Int. automático 800 A + diferencial	Q											-	3493,76	
Int. automático 1000 A + diferencial	R											-	6966,60	
Int. automático 1250 A + diferencial	S											-	9830,12	
Int. automático 1600 A + diferencial	T											-	9956,95	

New

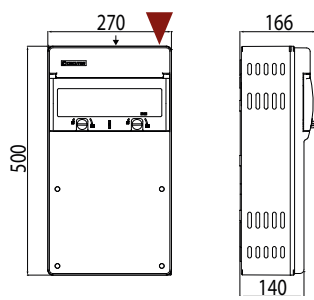
Opcionales NO aplicables OPTIM EMS

 computer SMART III F-12Vdc mas control horario

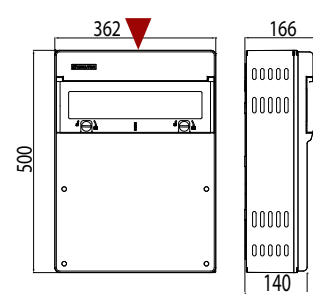
OPTIM 1



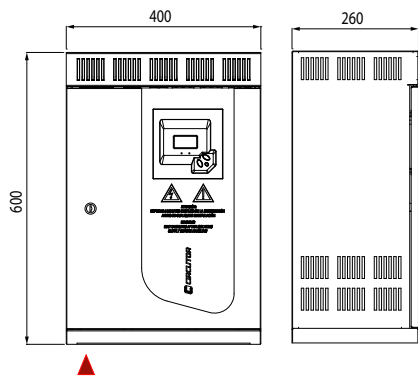
OPTIM 1A



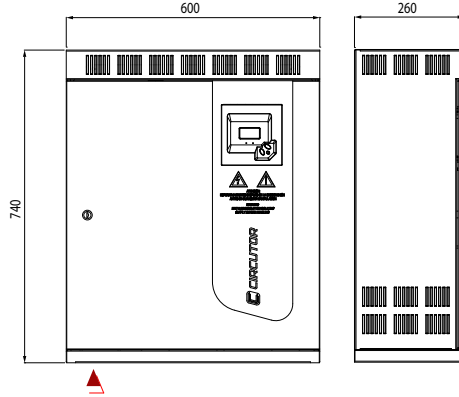
OPTIM 2



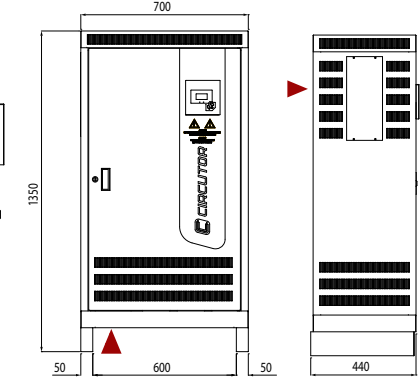
OPTIM 3 P&P



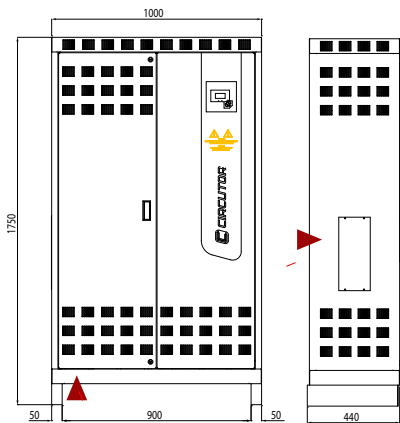
OPTIM 5 P&P



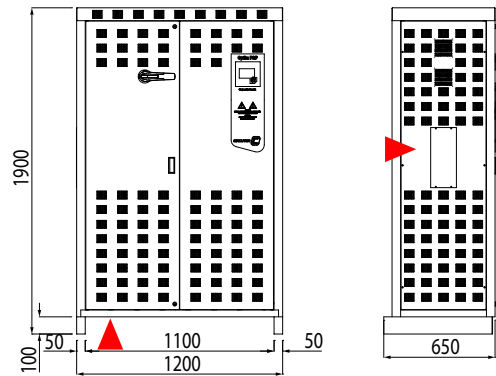
OPTIM 9 P&P



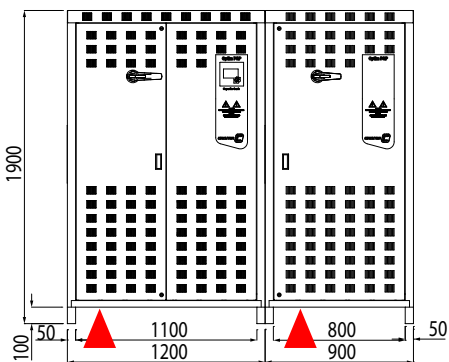
OPTIM 8



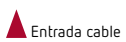
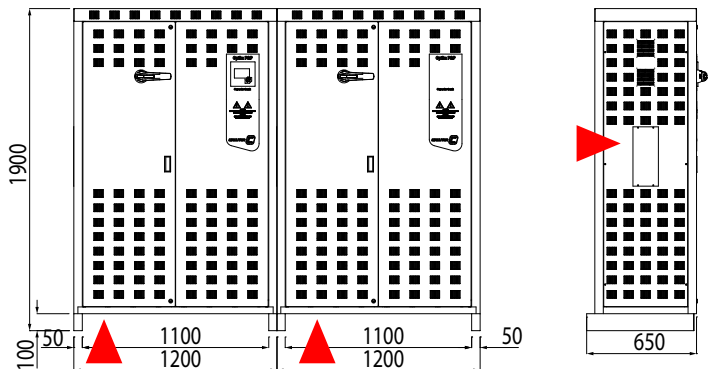
OPTIM 8L



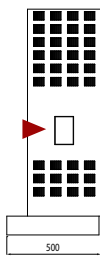
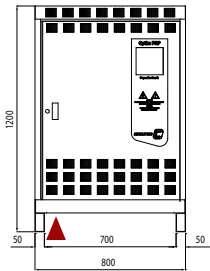
OPTIM 14L



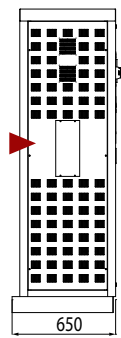
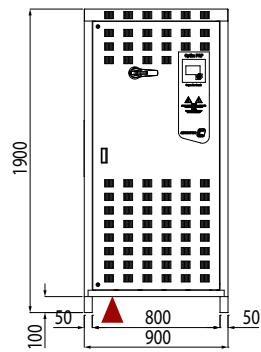
OPTIM 16L



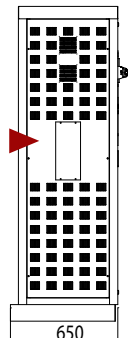
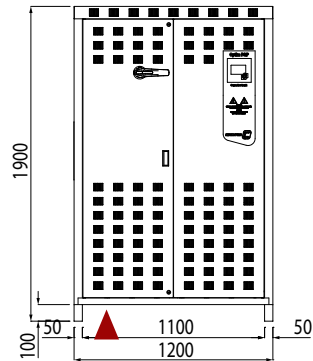
OPTIM FRS



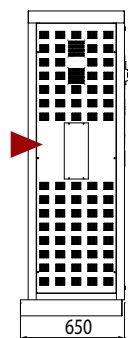
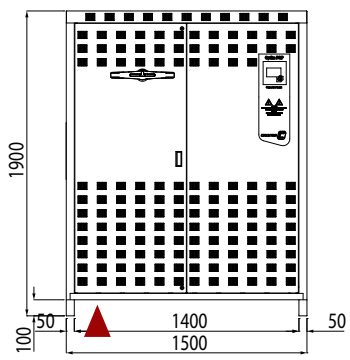
OPTIM EMK4 / OPTIM FR4 / OPTIM FRE4



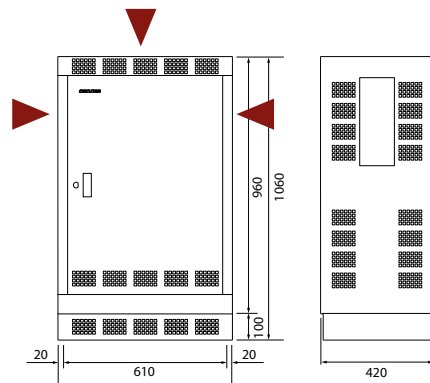
OPTIM EMK6 / OPTIM FR6 / OPTIM FRE6



OPTIM EMK8 / OPTIM FR8 / OPTIM FRE8



OPTIM FRF / OPTIM FRM



▲ Entrada cable

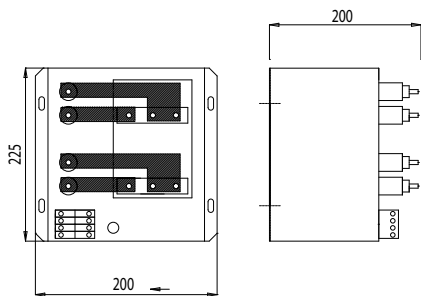
OPTIM EMK10 / OPTIM FR10 / OPTIM FRE10

OPTIM FR10 = OPTIM FR4 + OPTIM FR6. / Ancho: OPTIM FR4+ OPTIM FR6+100 mm

OPTIM EMK12 / OPTIM FR12 / OPTIM FRE12

OPTIM FR12 = 2 x OPTIM FR6. / Ancho= 2 x OPTIM FR6+100 mm

EMB-2PH



Filtros de armónicos



AFQm, Filtro activo multinivel, 50 / 60 Hz

50/60 Hz - Filtrado de armónicos, equilibrado de fases y compensación de energía reactiva

Tipo	Código	Sistema	Corriente de fase	Corriente de cresta	Corriente máx. neutro	Tamaño (mm) ancho x alto x fondo	Peso (kg)	EUR
3 hilos, 480V, armario montaje en pared (mural)								
AFQm-3WF-030M-480	[C] R7MM0F.	3 hilos, 230...480 V	30	60	-	430x530x178	21,00	11.794,86
AFQm-3WF-075M-480	[C] R7MMAF.	3 hilos, 230...480 V	75	150	-	439x745x288	56,00	15.480,76
AFQm-3WF-100M-480	[C] R7MM2F.	3 hilos, 230...480 V	100	200	-	439x745x288	56,00	18.429,49
3 hilos 480 V, armario montaje en el suelo								
AFQm-3WF-100C-480	[C] R7MF2F.	3 hilos, 230...480 V	100	200	-	608x1890x812	190,00	22.361,10
AFQm-3WF-200C-480	[C] R7MF3F.	3 hilos, 230...480 V	200	400	-	608x1890x812	245,00	35.384,61
AFQm-3WF-300C-480	[C] R7MF4F.	3 hilos, 230...480 V	300	600	-	608x1890x812	300,00	47.179,49
AFQm-3WF-400C-480	[C] R7MF5F.	3 hilos, 230...480 V	400	800	-	608x1890x812	355,00	59.711,53
3 hilos 690 V, armario montaje en el suelo								
AFQm-3WF-070C-690	[C] R7JF6F.	3 hilos, 400...690 V	70	140	-	608x1890x812	192,00	24.715,28
AFQm-3WF-140C-690	[C] R7JF7F.	3 hilos, 400...690 V	140	280	-	608x1890x812	249,00	39.109,90
AFQm-3WF-210C-690	[C] R7JF8F.	3 hilos, 400...690 V	210	420	-	608x1890x812	306,00	52.146,54
AFQm-3WF-280C-690	[C] R7JF9F.	3 hilos, 400...690 V	280	560	-	608x1890x812	363,00	65.997,97
4 hilos, 400V, armario montaje en pared (mural)								
AFQm-4WF-030M-400	[C] R7RM0F.	4 hilos, 230...400 V	30	60	90	430x530x178	21,00	11.794,86
AFQm-4WF-075M-400	[C] R7RMAF.	4 hilos, 230...400 V	75	150	225	439x745x288	56,00	15.480,76
AFQm-4WF-100M-400	[C] R7RM2F.	4 hilos, 230...400 V	100	200	300	439x745x288	56,00	18.429,49
4 hilos 400 V, armario montaje en el suelo								
AFQm-4WF-100C-400	[C] R7RF2F.	4 hilos, 230...400 V	100	200	300	608x1890x812	190,00	22.361,10
AFQm-4WF-200C-400	[C] R7RF3F.	4 hilos, 230...400 V	200	400	600	608x1890x812	245,00	35.384,61
AFQm-4WF-300C-400	[C] R7RF4F.	4 hilos, 230...400 V	300	600	900	608x1890x812	300,00	47.179,49
AFQm-4WF-400C-400	[C] R7RF5F.	4 hilos, 230...400 V	400	800	1200	608x1890x812	355,00	59.711,53
4 hilos 550 V, armario montaje en el suelo								
AFQm-4WF-070C-550	[C] R7NF6F.	4 hilos, 400...550 V	70	140	210	608x1890x812	192,00	24.715,28
AFQm-4WF-140C-550	[C] R7NF7F.	4 hilos, 400...550 V	140	280	420	608x1890x812	249,00	39.109,90
AFQm-4WF-210C-550	[C] R7NF8F.	4 hilos, 400...550 V	210	420	630	608x1890x812	306,00	52.146,54
AFQm-4WF-280C-550	[C] R7NF9F.	4 hilos, 400...550 V	280	560	840	608x1890x812	363,00	65.997,97

Para redes con alto nivel de THD(V) consultar dpto. técnico
 Todos los equipos disponen de filtros EMI incorporado



LRZ / LRBZ, Reactancia de filtro para convertidor de potencia (lado red), 50 Hz

Tipo	Código	In (A)	P. motor (kW)	P. motor (CV)	L(mH)	Pérdidas (W)	Tamaño (mm) ancho x alto x fondo	Peso (kg)	EUR
LRZ 04-050	[2] P7330B.	47	22	30	0.67	64	180x197x110	9,10	670,06
LRZ 04-066	[2] P7330D.	64	30	41	0.49	88	180x197x120	11,00	846,20
LRBZ 04-080	[2] P7330E.	76	37	50	0.4	110	180x160x135	12,50	975,71
LRBZ 04-115	[2] P7330G.	110	55	75	0.28	145	237x195x131	21,00	1.108,73
LRBZ 04-185	[C] P7330J.	180	90	122	0.17	230	242x256x154	32,00	1.267,03
LRBZ 04-200	[C] P7330K.	200	110	150	0.15	245	245x256x154	27,00	1.401,30
LRBZ 04-300	[C] P7330M.	300	160	220	0.1	355	280x300x164	48,00	1.958,17

AFQm-xWF-xxxC

R	7	X	X	X	X	0	0	X	X	0
Código	Código interno		↑	Plazo entrega	+ €					
	Estándar IP 20		0	-	-					
	IP-41		5	consultar	consultar					
	IP-54		7	consultar	consultar					



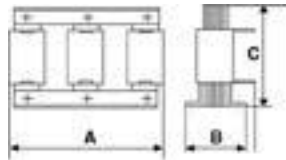
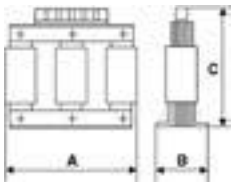
LCL, Filtro de armónicos para convertidores de potencia

Tipo	Código	Q (kvar)	Corriente de carga (A)	Frecuencia (Hz)	Tamaño (mm) ancho x alto x fondo	EUR
400 V						
LC L35-76A-400	[4] R73114.	14,92	76	50	650x1060x420	12.436,66
LC L35-90A-400	[4] R73115.	18,24	90	50	800x1900x650	13.418,28
LC L35-110A-400	[4] R73116.	23,21	110	50	800x1900x650	14.263,91
LC L35-150A-400	[4] R73117.	29,84	150	50	800x1900x650	16.114,57
LC L35-180A-400	[4] R73118.	36,48	180	50	800x1900x650	17.462,76
LC L35-220A-400	[4] R73119.	46,42	220	50	800x1900x650	24.875,55
LC L35-260A-400	[4] R73120.	53,06	260	50	800x1900x650	26.638,01
LC L35-320A-400	[4] R73121.	66,32	320	50	1100x1900x650	30.368,18
LC L35-400A-400	[4] R73122.	79,58	400	50	1100x1900x650	35.119,22

Consultar para otras corrientes, frecuencias y/o tensiones Opción: Kit sobrecompensación

Dimensiones

LRZ / LRBZ

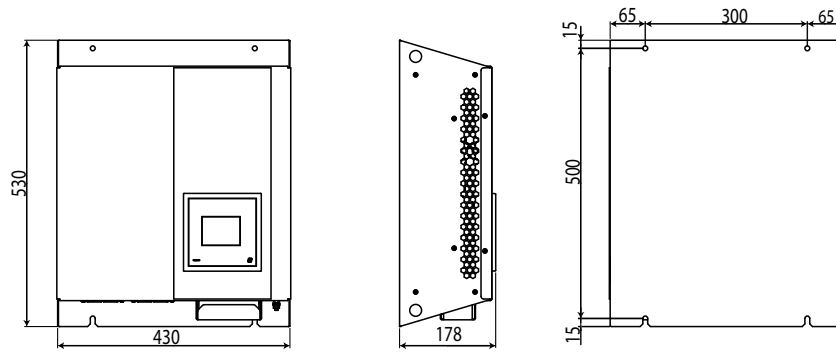


Tipo	A mm	B mm	C mm	kg
LRZ 04-050	180	110	197	9
LRZ 04-058	180	110	197	9,5
LRZ 04-066	180	120	197	11

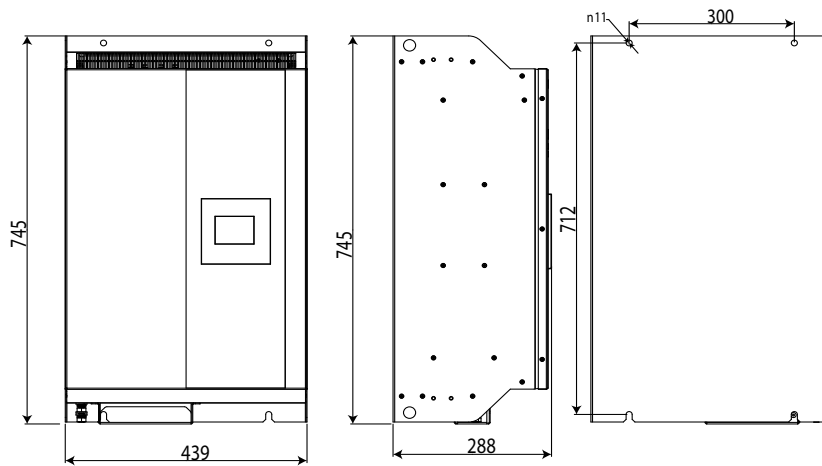
Tipo	A mm	B mm	C mm	kg
LRBZ 04-080	180	135	160	13
LRBZ 04-095	237	120	195	18
LRBZ 04-115	237	131	195	21
LRBZ 04-150	237	131	215	26
LRBZ 04-185	242	154	256	32
LRBZ 04-200	245	154	256	36
LRBZ 04-250	285	154	300	44
LRBZ 04-300	280	164	300	48

Dimensiones

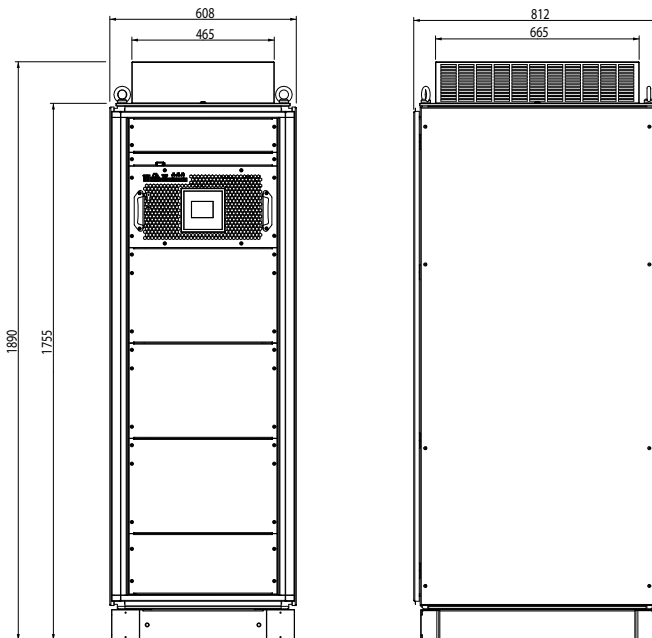
AFQm-30 / SVGm-30



AFQm-100M / SVGm-100M



AFQm-100C / SVGm-100C
AFQm-200C / SVGm-200C
AFQm-300C / SVGm-300C
AFQm-400C / SVGm-400C



Condensador y accesorios MT



Suplemento del 10% para pedidos inferiores o iguales a 3 unidades (por tipo)

Los precios que aparecen en la lista de precios corresponden a condensadores para instalación de interior/ exterior, con fusibles internos (según tipo), 50 Hz, clase de temperatura C y sin presostato.

Según norma IEC 60871-1, IEC 60871-2 y IEC 60871-4



CHV-T, Condensador trifásico de Media Tensión

Tipo	Código	Q (kvar)	Frecuencia (Hz)	Tamaño (mm) ancho x alto x fondo	Peso (kg)	EUR
BIL 20/60 kV (50 Hz) - 3,3 kV						
CHV-T 50/3,3	[C] R8K0500003305	50	50	350x422x160	18,80	1.873,23
CHV-T 75/3,3	[C] R8K0750003305	75	50	350x472x160	22,40	2.037,91
CHV-T 100/3,3	[C] R8K100000330E	100	50	350x472x160	22,80	2.159,69
CHV-T 150/3,3	[C] R8K150000330E	150	50	350x572x160	30,00	2.572,46
CHV-T 200/3,3	[C] R8K200000330E	200	50	350x632x160	34,40	2.877,24
CHV-T 250/3,3	[C] R8K250000330E	250	50	350x802x160	45,70	3.270,61
CHV-T 300/3,3	[C] R8K300000330E	300	50	350x802x160	46,70	3.565,36
CHV-T 333/3,3	[C] R8K333000330E	333	50	350x862x175	55,60	3.912,79
CHV-T 400/3,3	[C] R8K400000330E	400	50	350x892x175	58,30	4.289,44
CHV-T 500/3,3	[C] R8K500000330E	500	50	350x1032x175	69,40	5.156,98
BIL 20/60 kV (50 Hz) - 6,6 kV						
CHV-T 50/6,6	[C] R8K0500006605	50	50	350x422x160	19,20	1.912,54
CHV-T 75/6,6	[C] R8K0750006605	75	50	350x472x160	22,60	2.101,06
CHV-T 100/6,6	[C] R8K1000006605	100	50	350x472x160	23,00	2.179,81
CHV-T 150/6,6	[C] R8K1500006605	150	50	350x572x160	30,20	2.616,90
CHV-T 200/6,6	[C] R8K200000660E	200	50	350x632x160	38,30	3.288,98
CHV-T 250/6,6	[C] R8K250000660E	250	50	350x802x160	45,90	3.622,16
CHV-T 300/6,6	[C] R8K300000660E	300	50	350x802x160	46,90	3.991,30
CHV-T 333/6,6	[C] R8K333000660E	333	50	350x862x175	55,90	4.174,54
CHV-T 400/6,6	[C] R8K400000660E	400	50	350x892x175	58,60	4.562,63
CHV-T 500/6,6	[C] R8K500000660E	500	50	350x1032x175	69,70	5.280,47
CHV-T 600/6,6	[C] R8K600000660E	600	50	350x1182x175	81,20	6.108,84
CHV-T 750/6,6	[C] R8K750000660E	750	50	350x1252x200	97,60	7.534,91
BIL 28/75 kV (50 Hz) - 11 kV						
CHV-T 50/11	[C] R8L0500011005	50	50	350x422x160	19,30	2.063,79
CHV-T 75/11	[C] R8L0750011005	75	50	350x472x160	22,70	2.310,56
CHV-T 100/11	[C] R8L1000011005	100	50	350x472x160	23,00	2.330,38
CHV-T 150/11	[C] R8L1500011005	150	50	350x572x160	30,10	2.814,14
CHV-T 200/11	[C] R8L2000011005	200	50	350x632x160	34,40	3.111,42
CHV-T 250/11	[C] R8L2500011005	250	50	350x802x160	45,70	3.533,58
CHV-T 300/11	[C] R8L3000011005	300	50	350x802x160	46,50	3.968,96
CHV-T 333/11	[C] R8L3330011005	333	50	350x862x175	53,00	4.176,53
CHV-T 500/11	[C] R8L500001100E	500	50	350x1032x175	67,00	5.818,40
CHV-T 600/11	[C] R8L600001100E	600	50	350x1182x175	80,70	6.089,65
CHV-T 750/11	[C] R8L750001100E	750	50	350x1252x200	92,10	7.289,20

Los códigos R8xxxxxxxxxx5 no pueden llevar fusible interno.



Suplemento del 10% para pedidos inferiores o iguales a 3 unidades (por tipo)
 Los precios que aparecen en la lista de precios corresponden a condensadores para intalación de interior/
 exterior, con fusibles internos (según tipo), 50 Hz, clase de temperatura C y sin presostato.
 Según norma IEC 60871-1, IEC 60871-2 y IEC 60871-4



CHV-M, Condensador monofásico de Media Tensión

Tipo	Código	Q (kvar)	Frecuencia (Hz)	Tamaño (mm) ancho x alto x fondo	Peso (kg)	EUR
BIL 20/60 kV (50 Hz) - 3,81 kV						
CHV-M 50/3,81	[C] R8A050000381E	50	50	350x487x160	18,20	1.480,83
CHV-M 75/3,81	[C] R8A075000381E	75	50	350x487x160	18,50	1.609,98
CHV-M 100/3,81	[C] R8A100000381E	100	50	350x537x160	21,90	1.764,05
CHV-M 150/3,81	[C] R8A150000381E	150	50	350x637x160	29,10	2.196,38
CHV-M 167/3,81	[C] R8A167000381E	167	50	350x637x160	29,30	2.257,25
CHV-M 200/3,81	[C] R8A200000381E	200	50	350x697x160	33,50	2.497,48
CHV-M 250/3,81	[C] R8A250000381E	250	50	350x867x160	44,80	2.813,12
CHV-M 300/3,81	[C] R8A300000381E	300	50	350x867x160	45,80	3.329,50
CHV-M 333/3,81	[C] R8A333000381E	333	50	350x957x160	52,30	3.691,41
CHV-M 400/3,81	[C] R8A400000381E	400	50	350x927x175	55,30	4.053,43
CHV-M 500/3,81	[C] R8A500000381E	500	50	350x1097x175	68,30	4.725,13
BIL 28/75 kV (50 Hz) - 6,35 kV						
CHV-M 50/6,35	[C] R8B050000635E	50	50	350x487x160	17,90	1.480,83
CHV-M 75/6,35	[C] R8B075000635E	75	50	350x537x160	21,80	1.555,47
CHV-M 100/6,35	[C] R8B100000635E	100	50	350x537x160	21,80	1.729,05
CHV-M 150/6,35	[C] R8B150000635E	150	50	350x637x160	28,60	2.139,73
CHV-M 167/6,35	[C] R8B167000635E	167	50	350x637x160	29,10	2.193,58
CHV-M 200/6,35	[C] R8B200000635E	200	50	350x697x160	33,20	2.826,40
CHV-M 250/6,35	[C] R8B250000635E	250	50	350x757x160	37,80	3.030,00
CHV-M 300/6,35	[C] R8B300000635E	300	50	350x867x160	45,30	3.287,38
CHV-M 333/6,35	[C] R8B333000635E	333	50	350x857x175	49,40	3.536,67
CHV-M 400/6,35	[C] R8B400000635E	400	50	350x927x175	54,50	3.996,54
CHV-M 500/6,35	[C] R8B500000635E	500	50	350x1067x175	65,60	4.748,39
CHV-M 600/6,35	[C] R8B600000635E	600	50	350x1247x175	79,20	5.622,85
CHV-M 750/6,35	[C] R8B750000635E	750	50	350x1217x200	90,40	6.741,43
BIL 38/95 kV (50 Hz) - 9,53 kV						
CHV-M 50/9,53	[C] R8C050000953E	50	50	350x530x160	19,50	1.536,90
CHV-M 75/9,53	[C] R8C075000953E	75	50	350x530x160	20,20	1.716,27
CHV-M 100/9,53	[C] R8C100000953E	100	50	350x580x160	23,60	1.881,43
CHV-M 150/9,53	[C] R8C150000953E	150	50	350x680x160	31,00	2.195,61
CHV-M 167/9,53	[C] R8C167000953E	167	50	350x740x160	34,90	2.353,31
CHV-M 200/9,53	[C] R8C200000953E	200	50	350x740x160	35,40	2.599,35
CHV-M 250/9,53	[C] R8C250000953E	250	50	350x910x160	46,90	3.238,58
CHV-M 300/9,53	[C] R8C300000953E	300	50	350x910x160	48,00	3.547,24
CHV-M 333/9,53	[C] R8C333000953E	333	50	350x1000x160	54,70	3.619,60
CHV-M 400/9,53	[C] R8C400000953E	400	50	350x1000x175	59,70	3.957,33
CHV-M 500/9,53	[C] R8C500000953E	500	50	350x1140x175	71,00	4.582,99
CHV-M 600/9,53	[C] R8C600000953E	600	50	350x1290x175	83,10	5.603,66
CHV-M 750/9,53	[C] R8C750000953E	750	50	350x1257x200	90,40	6.713,85
BIL 50/125 kV (50 Hz) - 12,7 kV						
CHV-M 50/12,7	[C] R8D050001270E	50	50	350x615x160	19,70	1.541,22
CHV-M 75/12,7	[C] R8D075001270E	75	50	350x665x160	23,40	1.712,14
CHV-M 100/12,7	[C] R8D100001270E	100	50	350x715x160	26,80	1.879,87
CHV-M 150/12,7	[C] R8D150001270E	150	50	350x765x160	31,20	2.171,42
CHV-M 167/12,7	[C] R8D167001270E	167	50	350x825x160	35,10	2.370,07
CHV-M 200/12,7	[C] R8D200001270E	200	50	350x885x160	39,20	2.583,60
CHV-M 250/12,7	[C] R8D250001270E	250	50	350x995x160	47,00	2.864,11
CHV-M 300/12,7	[C] R8D300001270E	300	50	350x995x160	48,10	3.091,06
CHV-M 333/12,7	[C] R8D333001270E	333	50	350x1055x175	56,90	3.440,96
CHV-M 400/12,7	[C] R8D400001270E	400	50	350x1085x175	59,60	4.627,48
CHV-M 500/12,7	[C] R8D500001270E	500	50	350x1225x175	70,90	4.912,34
CHV-M 600/12,7	[C] R8D600001270E	600	50	350x1375x175	83,00	5.436,86
CHV-M 750/12,7	[C] R8D750001270E	750	50	350x1405x200	98,80	6.558,62
BIL 70/170 kV (50 Hz) - 19,05 kV						
CHV-M 50/19,05	[C] R8E050001905E	50	50	350x644x160	23,30	1.960,90
CHV-M 75/19,05	[C] R8E075001905E	75	50	350x644x160	23,60	1.977,18
CHV-M 100/19,05	[C] R8E100001905E	100	50	350x694x160	27,00	2.100,04
CHV-M 150/19,05	[C] R8E150001905E	150	50	350x804x160	35,00	2.491,86
CHV-M 167/19,05	[C] R8E167001905E	167	50	350x804x160	35,30	2.549,39
CHV-M 200/19,05	[C] R8E200001905E	200	50	350x864x160	39,40	2.768,68
CHV-M 250/19,05	[C] R8E250001905E	250	50	350x964x175	50,80	3.155,47
CHV-M 300/19,05	[C] R8E300001905E	300	50	350x1034x175	56,50	3.513,26
CHV-M 333/19,05	[C] R8E333001905E	333	50	350x1034x175	57,10	3.740,46
CHV-M 400/19,05	[C] R8E400001905E	400	50	350x1134x175	64,40	4.129,18
CHV-M 500/19,05	[C] R8E500001905E	500	50	350x1244x175	73,70	4.764,82
CHV-M 600/19,05	[C] R8E600001905E	600	50	350x1264x200	84,10	5.313,18
CHV-M 750/19,05	[C] R8E750001905E	750	50	350x1454x200	104,20	7.078,92

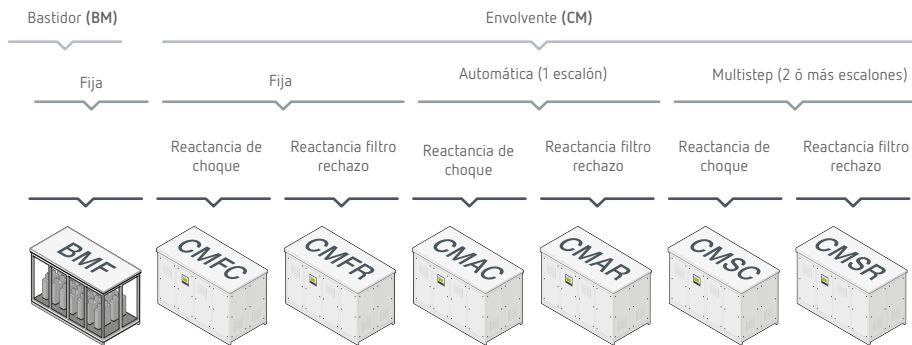
Los códigos R8xxxxxxx5 no pueden llevar fusible interno.

Baterías de condensadores MT

CIRKAP. Productos completos, fácil elección

Selección de baterías de condensadores

Las baterías de condensadores CIRKAP se dividen en dos grandes grupos: Baterías con envoltorio CM y baterías en bastidor abierto BM.



Referencias para CIRKAP BM

Código	B	M	X	X	X	X	X	X	X	X
Fija (1 paso)		F								
Sin reactancia de choque		-								
Con reactancia de choque		C								
Número de escalones (1)			n°							
Tensión nominal (3cifras) 3,3 kV										033
Tensión nominal (3cifras) 4,2 kV										042
Tensión nominal (3cifras) 5,5 kV										055
Tensión nominal (3cifras) 6,0 kV										060
Tensión nominal (3cifras) 6,3 kV										063
Tensión nominal (3cifras) 6,6 kV										066
Tensión nominal (3cifras) 11 kV										110
Tensión nominal (3cifras) 13,2 kV										132
Tensión nominal (3cifras) 15 kV										150
Tensión nominal (3cifras) 16,5 kV										165
Tensión nominal (3cifras) 22 kV										220
Tensión nominal (3cifras) 33 kV										330
Potencia nominal de la batería en kvar (5cifras)										n°

Referencias para CIRKAP CM

Código	C	M	X	X	X	X	X	X	X	X
Fija (1 paso)		F								
Automática (1 paso)		A								
Multistep		S								
Sin reactancia de choque		-								
Con reactancia de choque		C								
Con filtro de rechazo		R								
Número de escalones (1..9)			n°							
Tensión nominal (3cifras) 3,3 kV										033
Tensión nominal (3cifras) 4,2 kV										042
Tensión nominal (3cifras) 5,5 kV										055
Tensión nominal (3cifras) 6,0 kV										060
Tensión nominal (3cifras) 6,3 kV										063
Tensión nominal (3cifras) 6,6 kV										066
Tensión nominal (3cifras) 11 kV										110
Tensión nominal (3cifras) 13,2 kV										132
Tensión nominal (3cifras) 15 kV										150
Tensión nominal (3cifras) 16,5 kV										165
Tensión nominal (3cifras) 22 kV										220
Tensión nominal (3cifras) 33 kV										330
Potencia nominal de la batería en kvar (5cifras)										n°

Ejemplos de aplicaciones



Instalación de tratamiento de agua
Batería de condensadores automática multistep con filtro de rechazo modelo **CMSR** de 2250 kvar a 6,6 kV, 50 Hz, composición 5x650 kvar, sintonía 189 Hz (p:7%), para instalación en exterior, grado de protección IP 44. Detalle de escalón con protección por fusible, contactor de vacío reactiva de filtrado y condensador trifásico.



Industria papelera
Batería de condensadores automática multistep con filtro de rechazo modelo **CMSR** de 6750 kvar a 22 kV, 50 Hz, composición 750+4x1500 kvar, sintonía 189 Hz (p:7%), para instalación en exterior, grado de protección IP 54. Indicador de presencia de tensión, escalón ON/OFF, selector manual o automático por escalón, regulador de energía reactiva con medida trifásica y relés de protecciones de sobrecorriente, cortocircuito y desequilibrio por escalón.



Infraestructuras de carreteras
Baterías de condensadores automáticas con filtro de rechazo modelo **CMAR** de 100 kvar a 3,3 kV, 50 Hz, composición 1x100 kvar, para instalación en interior, grado de protección IP 23, sintonizada a 189 Hz. Detalle de estructura adaptada al espacio disponible en túnel y color corporativo requerido por el cliente.

Componentes adicionales para baterías MT



Presostato

Permite la desconexión del escalón/batería a partir de la presión que se origina con un defecto grave en el interior del condensador y evitando daños mayores. Cuando la presión alcanza el valor máximo, permite desconectar el circuito de potencia y señaliza la falla.



Indicador de presencia de tensión

Equipo que se ilumina permanentemente cuando el circuito de potencia está alimentado, aportando mayor seguridad en las operaciones realizadas sobre el equipo.



Detector de humo

Los detectores de humo son dispositivos que alertan de una posible combustión interna en la batería de condensadores y envían una señal para activar una alarma (en el equipo o a disposición del usuario) y desconexión de la batería si procede



Cierre eléctrico con retardo de apertura para puertas

Para aquellos equipos que son solicitados con puertas en los módulos de potencia, Circutor ofrece la posibilidad de incluir un sistema de enclavamiento eléctrico mediante solenoides para evitar el acceso al interior de la batería si no ha transcurrido el tiempo de seguridad preceptivo.



Seccionador de corte en vacío y/o puesta a tierra

El seccionador de corte y/o puesta a tierra permite desconectar y aislar el equipo de forma visual en la entrada de la batería de condensadores.



Ventilación

En aquellas baterías instaladas en condiciones ambientales donde no es suficiente la refrigeración por convección natural, es imprescindible el sistema auxiliar de ventilación forzada controlada por termostato para evacuar el calor interno de la batería.



Resistencias calefactoras anticondensación

Se emplean para evitar condensaciones debidas a gradientes de temperatura durante el día, condiciones ambientales salinas, alta humedad relativa y bajas temperaturas. Resistencias calefactoras controladas por termostato y/o higrómetro.

Dimensiones por escalón

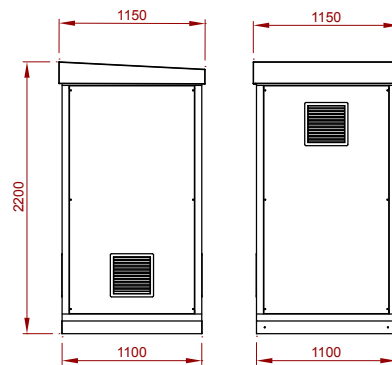
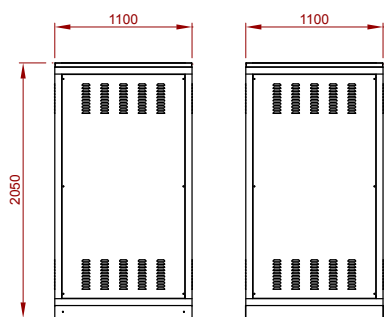
Potencia	7,2 kV	12 kV	24 kV	36 kV
≤250 kvar	A	A	B	C
21-500 kvar	A	A	B	C
501-750 kvar	A	B	B	C
751-1000 kvar	A, B	B	B	C
1001-1500 kvar	B	B	C	C
1501-2000 kvar	B	B	C	C
201-2500 kvar	B	B	C	C
2501-3000 kvar	B	C	C	C
3001-4000 kvar	C	C	C	C
4001-5000 kvar	C	C	C	C
5001-6000 kvar	C	C	C	C
6001-7000 kvar	C	C	C	C

Las dimensiones son orientativas, pudiendo diferir en función de las especificaciones para cada equipo

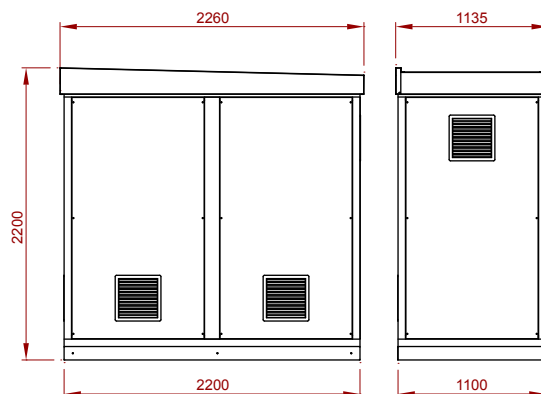
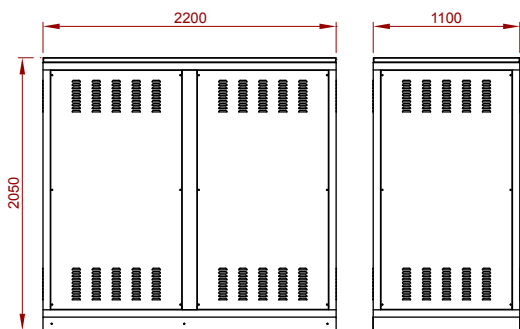
INTERIOR

EXTERIOR

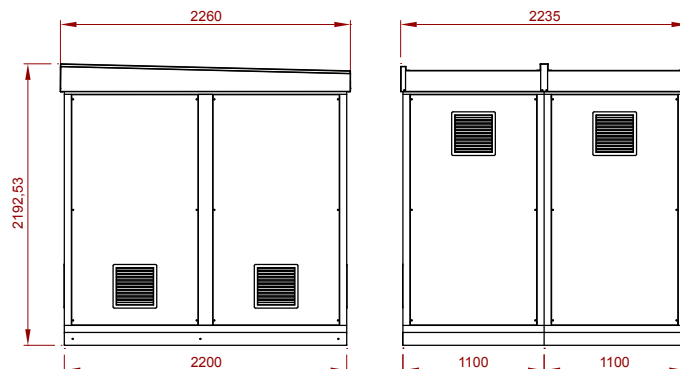
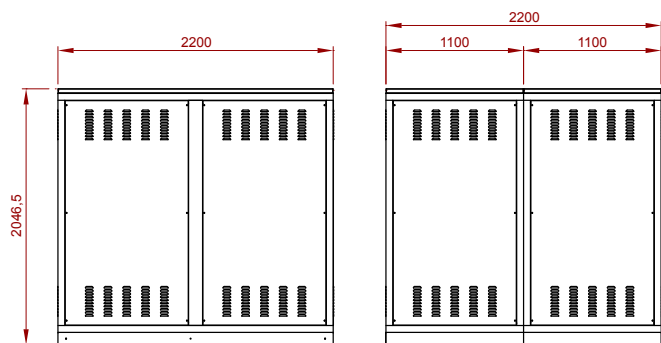
A



B



C



Software de gestión



PowerVision

Software de gestión de datos para equipos portátiles con memoria

Tipo	Código	Descripción	EUR
Software de gestión de datos			
PowerVisionPlus	[*] M90413.	Software de lectura, descarga y tratamiento de ficheros para equipos con memoria portátiles e instalación mural (según tipo). Explotación de la información extraída mediante gráficos y tablas. Descarga automática para Analizadores de Calidad de Suministro QNA. Otros equipos asociados: Series: AR5-L, QNA, CVM-BDM, CIR-e3, AR6 y MYeBOX	Descarga

NEW



PowerStudio Software de gestión energética

Software PowerStudio SCADA. **Propiedades comunes**

- Monitorización en tiempo real
- Visualización y navegación intuitiva mediante Wave
- Control eficiente vía pantallas SCADA
- Automatización de procesos
- Gestión de incidencias
- Todas las alarmas bajo control
- Informes automáticos y programados
- Comunicación con cualquier equipo Modbus
- Exportación instantánea a base de datos SQL
- API XML para la extracción de datos

Tipo	Código	Descripción	EUR
PowerStudio SCADA Basic	[*] W20100.	Software SCADA para monitorización, control y análisis de instalaciones, con dispositivos CIRCUTOR y equipos Modbus de terceros. Hasta 25 equipos	1.990,00
PowerStudio SCADA Pro	[*] W20110.	Software SCADA para monitorización, control y análisis de instalaciones, con dispositivos CIRCUTOR y equipos Modbus de terceros. Hasta 50 equipos.	3.749,00
PowerStudio SCADA Ultimate	[*] W20120.	Software SCADA para monitorización, control y análisis de instalaciones, con dispositivos CIRCUTOR y equipos Modbus de terceros. Sin límite de equipos.	11.149,00
OPC UA Server	[*] W20200.	OPC UA Server para PowerStudio, es una plataforma de integración que permite de manera cómoda y sencilla integrar los parámetros procedentes de PowerStudio (o cualquiera de sus versiones), en otras plataformas SCADA que dispongan del protocolo OPC UA. De este modo, cualquier SCADA de mercado con función de cliente OPC UA podrá de manera inmediata integrar todos los parámetros procedentes de la plataforma CIRCUTOR.	1.119,00
PS-DataBox	[*] W20300.	El conector PS-DataBox permite conectar el software PowerStudio y la plataforma cloud DataBox con el objetivo de realizar subidas periódicas de datos procedentes de dispositivos o variables calculadas para potenciar su análisis, comparativa o simplemente habilitar la disponibilidad de datos online de forma sencilla. La tarifa asociada a la subida de datos deberá ser seleccionada entre los diferentes planes de datos Lite, Small, Medium o Big de la plataforma DataBox.	Descarga

Actualización Licencias PowerStudio SCADA

Tipo	Código	Descripción	EUR
Actualización licencia			
PSSBasic-to-PSSPro	[1] W20111.	Actualización de PowerStudio SCADA Basic a PowerStudio SCADA Pro	1.759,00
PSSBasic-to-PSSUltimate	[1] W20121.	Actualización de PowerStudio SCADA Basic a PowerStudio SCADA Ultimate	9.159,00
PSSPro-to-PSSUltimate	[1] W20122.	Actualización de PowerStudio SCADA Pro a PowerStudio SCADA Ultimate	7.400,00
Migración de licencias			
PSScada-to-PSSBasic	[1] W20104.	Actualización de PowerStudio SCADA 4.x a PowerStudio SCADA Basic	881,89
PSScada-to-PSSPro	[1] W20114.	Actualización de PowerStudio SCADA 4.x a PowerStudio SCADA Pro	1.763,78
PSScada-to-PSSUltimate	[1] W20124.	Actualización de PowerStudio SCADA 4.x a PowerStudio SCADA Ultimate	3.968,51
PSDeluxe-to-PSSBasic	[1] W20105.	Actualización de PowerStudio SCADA 4.x Deluxe a PowerStudio SCADA Basic	440,95
PSDeluxe-to-PSSPro	[1] W20115.	Actualización de PowerStudio SCADA 4.x Deluxe a PowerStudio SCADA Pro	881,89
PSDeluxe-to-PSSUltimate	[1] W20125.	Actualización de PowerStudio SCADA 4.x Deluxe a PowerStudio SCADA Ultimate	1.322,84

NEW



DATABOX Software cloud DataBox

Tipo	Código	Descripción	EUR
Planes			
LitePlan_Databox	[*] W10100.	6 Lecturas, 6 Alarmas y 6 Actuadores	16,00
SmallPlan_Databox	[*] W10101.	18 Lecturas, 18 Alarmas y 18 Actuadores	31,00
MediumPlan_Databox	[*] W10102.	55 Lecturas, 55 Alarmas y 55 Actuadores	59,00
BigPlan_Databox	[*] W10103.	100 Lecturas, 100 Alarmas y 100 Actuadores	104,00
Usuarios			
BasicUser_Databox	[*] W10110.	Permisos de visualización	6,00
AdvancedUser_Databox	[*] W10111.	Permisos de visualización y edición de configuración gráfica e informes	8,00
AnalyticsUser_Databox	[*] W10112.	Permisos de visualización, análisis y edición de configuración gráfica e informes	35,00
ProfessionalUser_Databox	[*] W10113.	Permisos de administrador. Se requiere un mínimo de un usuario por partner	58,00
Servicios			
Act-Firmware_Databox	[*] W10120.	Actualización de firmware ePick GPRS VPN over-the-air	20,00
ImportVar_Databox	[*] W10121.	Variable importada y almacenada en la plataforma	1,00
ModbusIntegration_Databox	[*] W10122.	Integración de un mapa Modbus de un nuevo dispositivo	630,00
Brand_databox	[*] W10123.	Personalización visual de la plataforma (Nombre, DNS e imagen de fondo)	200,00
API_Databox	[*] W10124.	Uso extenso de la API. 1.000 primeras llamadas gratuitas. Cobro mensual de paquetes de 25.000 llamadas.	40,00

Todos los códigos, a excepción del W10120., W10122. y W10124. corresponden a precios de suscripción mensual.

Los precios de los códigos W10120., W10122. son de compra única

El precio del código W10124. corresponde a 25.000 llamadas.

Se entiende como lectura una variable que se registra periódicamente, una alarma como una expresión que se evalúa continuamente en local y se notifica, y un actuador como una acción de telemando (manual o programada) preconfigurada



ePick Gateway para plataforma DataBox

Tipo	Código	Descripción	EUR
ePick GPRS VPN	[*] D60060.	Gateway con comunicaciones GPRS a través de red VPN(1) y tarjeta SIM totalmente configuradas para enviar datos de los equipos conectados al puerto RS- 485 o Ethernet hacia la plataforma en la nube Databox para la realización de auditorías energéticas y mejoras relativas a la Eficiencia Energética Eléctrica.	603,70
ePick GPRS NET	[*] D60070.	Gateway con comunicaciones GPRS (requiere tarjeta SIM por parte del usuario) para enviar datos de los equipos conectados al puerto RS-485 o Ethernet hacia la plataforma en la nube Databox para la realización de auditorías energéticas y mejoras relativas a la Eficiencia Energética Eléctrica.	603,70
Accesorios			
Antena mural	[C] Q4994M.	Antena mural interior 2.2 dBi 2m	35,57
Antena antivandálica	[C] Q4994N.	Antena antivandálica IP67 4dBi 1m	40,88