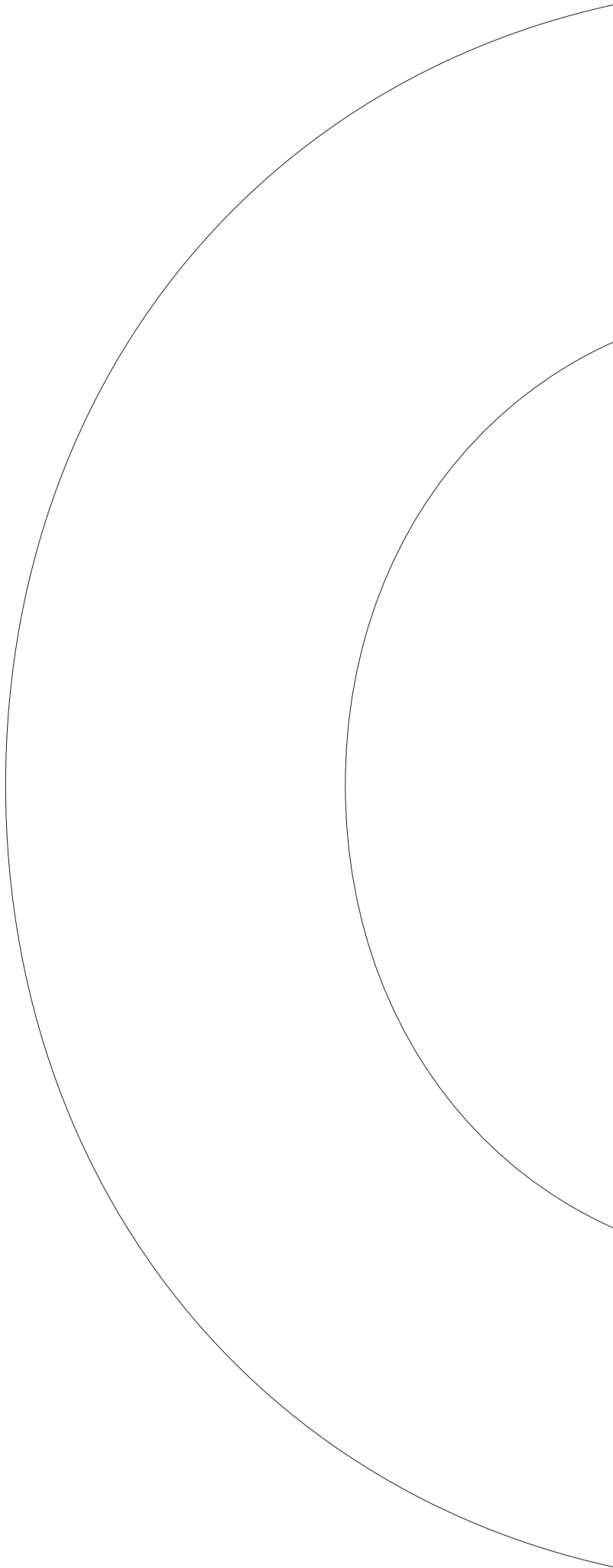




**CELO**

**Fixings  
Technology**

Mayo  
2023





# Fixings Technology

Catálogo  
2023









# Nuevos Productos<sup>2023</sup>

Nos apasiona nuestro trabajo independientemente del puesto o área de especialización y buscamos la excelencia en todo lo que hacemos.

Nuestro objetivo es contribuir al desarrollo de nuestro sector innovando y aportando valor a nuestro trabajo.

## Fijación

	<b>Gama inoxidable: MFR, BAZ y BTS</b> págs. 46, 104, 111	
	<b>Sistemas de fijación sobre fachadas de SATE: IPS-H y IPS</b> pág. 67	
	<b>Sistemas de fijación sobre fachadas de SATE: IPSD-H y IPSD</b> pág. 67	
	<b>Fijaciones de altas cargas en aislamiento: ResiTHERM® 16&amp;12</b> pág. 67	
	<b>Formato profesional FX y NP</b> págs. 31, 51	
		<b>Protección de ventanas: ProtectFIX</b> pág. 67

## Sujeción

	<b>Pefiles a medida para bandejas de cableado: 27x18, 40x20, 41x21, 41x41</b> págs. 31, 51		<b>Accesorios para instalaciones: Escuadras y BigFoot</b> pág. 67
	<b>Gama de fijación solar</b> pág. 67		

## Tornillería

			<b>Gama inoxidable: 7301, 7504K y CET</b> págs. 298, 297, 288
---	---	--	--

**Taco de nylon multimaterial MFR**

Permite el montaje universal de estructuras en fachadas, piezas de madera y metal y también en todos los materiales base comunes.



**Taco de nylon F**

El clásico con gran expansión para cargas medias. Tiene una gran capacidad de resistencia.



**Punta broca cabeza métrica Torab**

Para perfiles y vigas de hasta 6 mm de grosor. La cabeza métrica sirve para fijar abrazaderas y accesorios. Homologado al fuego.



**Fabricante de perfiles**

Amplia gama de perfiles metálicos y sistemas de soporte para instalaciones.



**Tornillo de construcción BMax**

Tornillo de construcción homologado con cabeza avellanada o alomada con arandela estampada.



**Tornillos VELOX®**

Con una verdadera pasión por los detalles. Tornillos para madera y construcción con homologación ETA e impronta SIT.



**Abrazadera rápida RIF**

Ofrecemos una extensa gama de abrazaderas aislantes con goma EPDM para soportar altas temperaturas y con nervios de refuerzo.



**Anclaje de techo suspendido DA**

Profundidad de anclaje reducida. Con aprobación ETA y alto confort de instalación.



**Anclaje espárrago BAP**

Para multitud de aplicaciones. Gracias a la marca de empotramiento amarilla facilita el montaje. Grandes cargas homologadas para tu seguridad.



**ResiFIX VYSF**

Homologación ETA Opción 1 para hormigón fisurado. Aprobación ETA para varilla coarrugada y ETA para mampostería.



**Abrazadera Abranyl® ABM multidiámetro Nylon**

La abrazadera se cierra presionando el tubo hacia ella. Se puede instalar con taco y tornillo.



# Small Thin

#### Tornillo de hormigón BTS

Cargas altas, fácil instalación. Rango extendido con aprobación ETA para hormigón fisurado.



#### Tornillo para hormigón BTS6

Fijación rápida y directa para hormigón, apta para una amplia gama de instalaciones. Aprobación ETA para usos múltiples, para aplicaciones no estructurales en hormigón fisurado y no fisurado.



#### Fijaciones sanitarias

Simples y rápidas. Productos que ahorran tiempo y facilitan la instalación.



#### Tornillo de aislamiento IPS

Fijación directa al material aislante. Sin puente térmico y disponible en diferentes colores.



#### Taco de aislamiento IPL 95DS

¡Simple, rápido, flexible y ajustable! Solución innovadora para la fijación de bajantes en SATE. Fijación directa en materiales de aislamiento, sin puente térmico.



#### ResiTHERM® 12&16

Sistema innovador para montajes de altas cargas en SATE. No genera puente térmico.



#### FORCE ONE: La clavadora de gas definitiva

Una herramienta ligera, potente y ergonómica.



#### Basculante multiuso BT

La fijación rápida y fuerte de cavidad universal. Fácil de instalar.



#### Taco brida rápido InsertFIX

Simplemente taladre con una broca de 6 mm para hacer un pequeño agujero y presione el taco, sin herramientas, solo con la mano.



# ings Matter

Fijación sanitaria

Anclaje directo a hormigón

Fijación para hueco

Fijación para aislamiento

Fijaciones eléctricas

Clavadora a gas y accesorios

En CELO, sabemos que nuestros tornillos y fijaciones representan una parte muy pequeña del coste total del ensamblaje. Nos preocupamos para que nuestros productos sean competitivos, pero sobre todo nos preocupamos por desarrollar e innovar en productos y servicios que reduzcan tus costes de ensamblaje, desde el diseño hasta la instalación.

Trabajamos para que nuestros tornillos y fijaciones tengan un coste competitivo, pero también nos preocupamos por reducir los costes totales de instalación, logística e incluso de las líneas de producción.

Nuestros ingenieros técnicos de ventas y aplicación están listos para ayudarles.

- **Tu tiempo. Nuestro valor**
- **Innovación**
- **Know-How**
- **Calidad**







# Compañía

En CELO, cuidamos los pequeños detalles:

## Small Things Matter

Mira a tu alrededor. Mira todas las cosas que hacen que nuestro mundo funcione, desde las más grandes, hasta las más pequeñas, desde las más simples, hasta las más sofisticadas. Todo, absolutamente todo, está compuesto de pequeñas piezas que unidas, forman parte de algo más grande que no puede fallar.

Nosotros conocemos bien su importancia, y por eso, como especialistas, cuidamos cada pieza desde su creación hasta su instalación aplicando la última tecnología e innovando para hacerlo mejor cada día.

# OTTE

# Calidad, know-how e innovación forman el ADN de nuestra empresa.

CELO quiere ser un líder internacional en tornillos técnicos e innovadores y fijación técnica que reduzcan el tiempo y el coste de instalación y montaje.

Representamos nuestro ADN con una simple ecuación:

$$CELO \#1 = \left( \frac{\text{Lightbulb} \times \text{Globe}}{\text{Clock} + \text{Globe}} \right) \times \text{Team}$$

- El conocimiento, la innovación y el alcance internacional hacen crecer nuestra empresa.
- El ahorro de tiempo y la reducción de costes para nuestros clientes y para CELO hacen que nuestra empresa crezca.
- Nuestro equipo es la parte de la ecuación que potencia más nuestro desarrollo.



**Calidad  
"Made in Germany"**

**Departamento de desarrollo interno**





**Soluciones para  
cada necesidad**

**Orientación  
al cliente**



## Tus beneficios

- Aportamos **soluciones innovadoras** que ahorran tiempo de instalación y facilidad de montaje.
- **Amplia gama de productos** y servicios para instaladores profesionales.
- **Cooperación** basada en la proximidad y en prescripción de productos.
- **Experiencia** en el diseño, desarrollo y fabricación de sistemas de tornillería, fijación y sujeción.
- **La más alta calidad** de producto garantizada por homologaciones y certificaciones.
- **Presencia mundial** con fábricas propias.

## ● CELO

### HORARIO:

LUNES - VIERNES: 7:30 A.M. - 21:30 P.M.

## Servicio al cliente

**Teléfono:** +34 937 158 383

**Email:** info@celofixings.es

### Horario:

Lunes a viernes: 7:30 A.M - 21:30 P.M



## Servicio de campo

- › Comprometido - Competente – Flexible
- › Amplio servicio de atención.
- › Consulta personal.
- › Recomendaciones de productos.
- › Planificación y servicio de lineales.
- › Roadshow.

## Servicio a obra

- › Servicio para nuestros distribuidores.
  - › Formación interna de conocimientos técnicos.
  - › Formación teórica y práctica del producto.
  - › Pruebas de extracción y soporte técnico.
  - › Formación y asesoramiento de usuarios finales \*
  - › Visita a la obra\*
- \*A consultar con su distribuidor especializado.



## Centro de formación

- › Formación del conocimiento técnico de tornillería, fijación y sujeción.
- › Formación teórica y práctica del producto.
- › Intercambio de experiencias.
- › Pequeños grupos de seminario (máx. 15 personas).
- › Certificado de participación realizada con éxito.

## Software de diseño - Anclajes + Tornillos

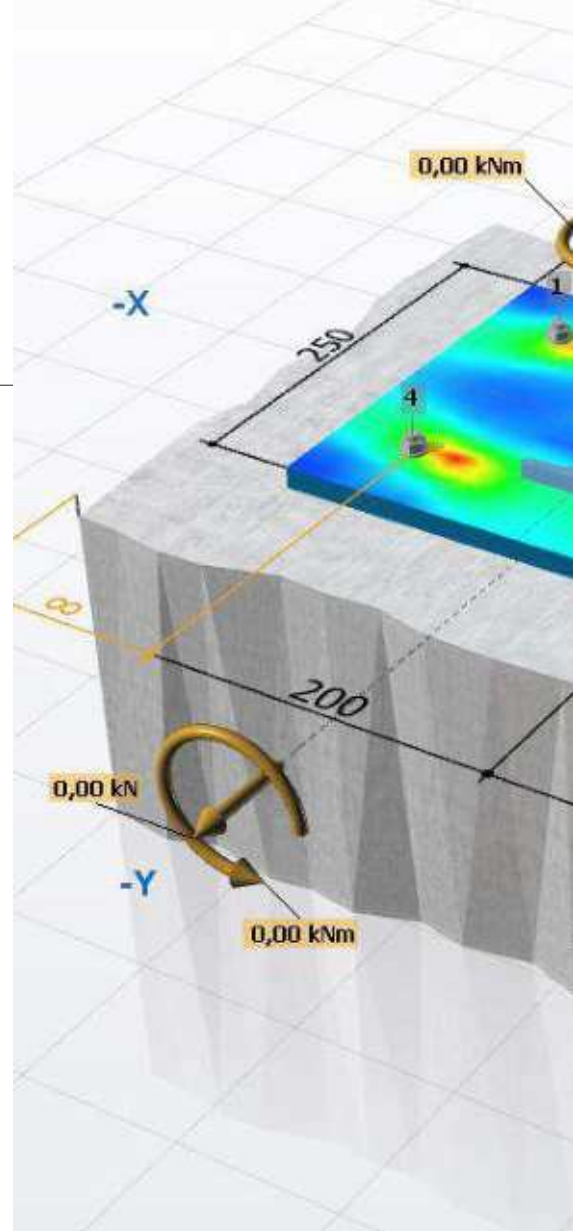
### SOFTWARE DE DISEÑO – ANCLAJES

- › Diseño de anclajes de alta resistencia - anclajes metálicos y químicos - en hormigón.
- › Cálculo rápido en tiempo real.
- › Interfaz de usuario intuitiva, que incluye gráficos tridimensionales.
- › Posicionamiento de anclaje flexible para varias geometrías de placa base.
- › Perfecto para planificadores y arquitectos.
- › Documentación profesional y clara.
- › Disponible en varios idiomas.
- › Excelentes características.
- › Visualización de tensión de la placa base (cálculo FEM).

### SOFTWARE DE DISEÑO – TORNILLOS

- › Cálculo de cargas en viga y conexiones universales (madera-madera / acero-madera).
- › Cargas predefinidas de viento y nieve en el módulo de aislamiento de la viga por código postal.
- › Soporte durante el diseño de cada aplicación.
- › Cálculo en tiempo real con determinación automática del resultado más económico.
- › Diseño de tornillos BMax y VELOX® SIT según ETA, EN 19951-1 y DIN EN 1995-1-1 / NA.

descarga gratuita en [www.celofixings.es](http://www.celofixings.es)



## Tecnología de aplicación

- › Cálculo de diseño para anclajes.
- › Pruebas de extracción en obras de construcción.
- › Asesoramiento técnico telefónico.
- › Consejos y recomendaciones para todo tipo de anclajes.

[celofixings.es](http://celofixings.es)

- › Información actualizada del producto con un buscador predecible.
- › Aprobaciones, DoPs, hojas de datos de seguridad.
- › Vídeos de instalación.
- › Catálogos y folletos.
- › Noticias y eventos.
- › Información sobre la instalación de anclajes.
- › Enlace de descarga para el software de diseño.



Nueva gama

# ResiTHERM® 16 & 12



## Sistema de fijación a altas cargas en fachadas con aislamiento SATE

El ResiTHERM® 16 &12 es el único sistema de fijación sobre fachadas de SATE para altas cargas homologado y resistente a la lluvia torrencial. Además, garantiza la rotura de puente térmico.

Ha sido diseñado para **garantizar la eficiencia en el montaje** sobre los materiales base más comunes:

- Hormigón
- Ladrillo macizo y hueco
- Ladrillo de hormigón
- Hormigón alveolar
- Bloque de hormigón
- Piedra natural

El módulo premontado de separación térmica permite **minimizar el puente térmico** y queda directamente enroscado al SATE.

La homologación ETA certifica la gran resistencia de la fijación ante altas cargas como **toldos, chimeneas, antenas parabólicas, balcones, equipos exteriores de aire acondicionado, entre otros.**

### Homologaciones



Puedes visualizar su montaje en nuestro canal de YOUTUBE

ResiTHERM® 16 en hormigón



ResiTHERM® 16 en mampostería



# Nuevos horizontes

## Principales sectores de crecimiento

Como marca líder y referente del sector de la fijación y sujeción en la construcción apostamos firmemente para la innovación y la mejora de productos orientados en facilitar los montajes y ahorrar tiempo para agilizar las construcciones y contribuir a la mejora del bienestar del instalador.

[...]

### Estructura y fijación solar



### Fachada ventilada



### Fijación sobre SATE



### Soportación interior y exterior



# Información importante sobre el catálogo 2023

Este catálogo es un documento de información comercial.

Los datos, información técnica, imágenes y precios son orientativos.

CELO se reserva el derecho a modificar sin previo aviso el diseño de productos.

Las imágenes son informativas, sin ningún valor contractual, pudiendo no coincidir con el modelo original. Las condiciones generales de venta están publicadas en nuestra web:

[www.celofixings.es](http://www.celofixings.es)

## Portes

Los portes serán pagados para importes superiores a:

- 300€ para península, Baleares y Portugal.
- 750€ para Canarias, Andorra, Ceuta y Melilla.
- Pedidos inferiores a 300 € se cargará en factura 25€ en concepto de portes.
- Canarias, Andorra, Ceuta y Melilla para pedidos inferiores a 750€ se cargarán en factura 35€ en concepto de portes.
- Pedidos inferiores a 120€ se cargará en factura 25€ en concepto de portes y 15€ en concepto de pedido mínimo y administración.
- Canarias, Andorra, Ceuta y Melilla para pedidos inferiores a 120€ se cargarán en factura 35€ en concepto de portes y 15€ en concepto de gastos de administración.

En caso de portes debidos, y salvo indicación expresa por parte del cliente, las mercancías las enviaremos por nuestra agencia de transportes. La recepción de la mercancía supone la aceptación de las condiciones generales de venta.

## Condiciones de pago

Los pagos se realizarán a través de giro bancario domiciliado en un periodo de 60 días. No se admiten fraccionamientos de giro.

Los documentos de pago físicos deberán ser remitidos en un plazo máximo de 30 días posteriores a la fecha de factura.

Cualquier reclamación del comprador sobre la factura, el importe, la forma, el lugar y/o fecha de vencimiento de pago, deberá efectuarse por escrito en el plazo máximo de 15 días posteriores a su recepción. Transcurrido dicho plazo, si el comprador no comunica la conformidad de la factura, se entenderá que el importe y condiciones de pago han sido aceptadas y no se admitirá reclamación alguna.

Los gastos originados por efectos devueltos cuyos motivos no sean imputables a esta sociedad, se repercutirán al cliente en una cuantía del 2,5% del nominal, con un mínimo gasto de 40€ de acuerdo con el artículo 6 Directiva Comunitaria 2011/UE.

Procederemos a la retención automática de pedidos si se produjese algún impagado o demora en la recepción de documentos de pago.

Por renovación de efectos o demora en el pago de los mismos, habrá un cargo en función del tipo de interés oficial (BCE + 8 puntos), de acuerdo con la legislación vigente.

## Plazo de entrega

El retraso de los plazos de entrega o fechas previstas no dará lugar a penalización.

## Devoluciones

No se aceptan devoluciones de género por:

- Motivos no imputables a CELO.
- Un importe inferior a 50€.

Si, excepcionalmente, se aceptara la devolución por CELO se:

- Notificará y autorizará previamente y el cliente la enviará a portes pagados.
- Adicionalmente se le cargará el coste que se origine en concepto de reempaquetado y del transporte del envío inicial.
- La valoración se hará a fecha de cuando se compró.
- Todo esto supone una depreciación del 30% del valor de la mercancía.

## Reclamaciones

Se informará de inmediato en caso de alguna anomalía. No se admiten reclamaciones transcurrido un mes de la fecha de entrega.





# Símbolos y logos usados

## SÍMBOLO

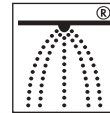
## EXPLICACIÓN

## SÍMBOLO

## EXPLICACIÓN



**ETA (Aprobación Técnica Europea)** es una homologación de idoneidad técnica de un producto en el ámbito constructivo; en concordancia con la Regulación de Productos Constructivos (CPR) que rige el mercado europeo.



Los productos marcados con el **símbolo de aspersor**, pueden ser usados para la fijación de elementos de extinción de incendios, bajo techos de hormigón. Estos productos cumplen con la vigente homologación de protección frente al fuego VdS.



El **mercado CE** de un producto, informa a los usuarios y autoridades, que el producto comercializado, cumple con la **legislación europea obligatoria**. Los productos con marcado CE, pueden ser libremente distribuidos dentro del Área Económica Europea.



"**Best Nylon Quality**" implica que el producto es resistente a la intemperie, gracias al material base poliamida (PA6).



El **mercado Ü** (homologación alemana), certifica que el producto cumple con las normativas y especificaciones alemanas para productos del ámbito constructivo. Este marcado es administrado por DIBT (Instituto Alemán de Tecnología de la Construcción)



**MS polymers**, son adhesivos y sellantes con propiedades excepcionales, para ser utilizados en un amplio rango de aplicaciones.



El certificado de **IFBT (Instituto de Fachadas y Tecnologías de Fijación)**, indica que el producto ha sido testeado y técnicamente evaluado para sistemas de fijación de fachadas.



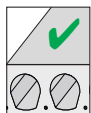
Los productos indicados con este símbolo, son productos de **acero inoxidable (A2 o A4)**, recomendados para uso en exteriores.



**La resistencia al fuego de un producto**, indica el tiempo en minutos durante el cual, dicho producto, mantiene sus funciones y propiedades frente al fuego.



El **marcaje LEED**, indica que el producto tiene una certificación de sostenibilidad y es respetuoso con el medio ambiente; con baja polución y emisión de partículas.



Los productos que reflejan este icono, tienen una **Aprobación Técnica Europea (ETA)** para su uso en elementos de hormigón prefabricado con aligeramientos internos.



La certificación **KIWA**, indica que el producto o sistema, cumple con pruebas de calidad y certificación, así como en servicios de protección ambiental.



El producto es adecuado para el uso bajo cargas sísmicas, **en acorde a la homologación ETA (Evaluación Técnica Europea)**. Existen dos homologaciones frente a cargas sísmicas, C1 o C2; siendo ésta última la más restrictiva.



**Émissions dans l'air intérieur** es un indicador VOC (Volatile Organic Compounds) que indica el nivel de emisiones para productos de construcción, en base a la normativa ISO 16000. Esta norma evalúa el impacto en la salud de las emisiones producidas por los materiales de construcción.



**UL (Underwriters Laboratories)**, es un organismo americano independiente de homologaciones y certificaciones de productos.



**RoHS** es una directiva de la comunidad europea, orientada a la protección de la salud y la eliminación de sustancias peligrosas en equipos eléctricos y electrónicos. Indica que el anclaje no contiene ninguna sustancia peligrosa.

# Fijación

## FIJACIONES PARA DIFERENTES APLICACIONES

Taco de nylon FX		30
Taco de nylon F		32
Taco de nylon largo FL		33
Taco multimaterial MZ y MZK		35
Taco nylon para hormigón poroso GB		36
Taco nylon para andamios GR Tornillo para andamios OES		37
Taco metálico MSD		38
Taco de plástico B		39
Taco gran expansión TTIR/TTOR/TGE		40
Taco de plástico cono expansor DNBS		41
Taco de fijación directa MAS		42
Taco de latón ME		43

## FIJACIONES DE PREMARCO Y TACOS LARGOS

Taco multimaterial MFR		46
Taco para hueco HBR		49
Taco de golpe NP		51
Taco de golpe NPZ		53
Taco rastrel BN		54
Tornillo y tapón de fijación de premarcos FBS/FBSZ		55
Taco metálico para premarco MR		56



## REFUERZO DE VENTANAS






Sistema ProtectFIX		58
--------------------	---	----

## FIJACIONES PLACA DE YESO Y HUECO




Basculante multiuso BT		60
Basculante BE, BG, BS		61
Taco metálico para hueco HRM		62
Taco de nylon para hueco HR		63
Taco para cartón yeso GKD/GKDZ		64
Taco autotaladrante TPL		65

## FIJACIONES PARA AISLAMIENTOS

Tornillo sobre aislamiento IPS-H 55		68
Tornillo sobre aislamiento IPS 80		69
Tornillo sobre aislamiento IPSPD-H 55		70
Tornillo sobre aislamiento IPSPD		71
Tacos sobre aislamiento IPL		72

Tornillo sobre aislamiento IPL 95DS		73
Fijación para aislamiento IPD		74
Fijación de altas cargas ResiTHERM® 16&12		75
Anclaje altas cargas para ladrillo hueco ResiTHERM® 37/0		85
Anclaje altas cargas para ladrillo hueco ResiTHERM® 37		87

## FIJACIONES SANITARIAS Y SOPORTE RADIADOR

Fijación vertical WC/FWC		92
Fijación vertical Inox WC/FWC		92
Fijación horizontal WC/FWCH		93
Fijación Cisterna FCIS		93
Fijación horizontal WC/FRH		94
Fijación Lavabo FLTN-H		95
Fijación Termo TA		96
Fijación Calentador TT		97
Fijación Radiador SRR		98
Fijación Radiador SRP		98

## ANCLAJES METÁLICOS



Taco clavo expansor para techo DA		100
Anclaje tornillo directo a hormigón BTS5		101
Anclaje tornillo directo a hormigón BTS6		102
Anclaje tornillo directo a hormigón BTS 8/10/14		104
Anclaje metálico antigiro DT, DA, DV, DG		106
Taco hembra cono expansor SAPK/SAP/ESW		108
Anclaje espárrago BA Plus		110
Anclaje espárrago BAZ		111
Anclaje reforzado SLA		113

## ANCLAJES QUÍMICOS

ResiFIX® PY – Polyester –		117
ResiFIX® EY – Epoxy –		118
ResiFIX® VY –Vinylester-		119
Extensión de cánula mezcladora MDV		119
RESI AST		125
Tamiz plástico SH		126
Tamiz metálico TMR		126
Manguito rosca interior IGH		127
Mezclador MR		127
Bomba soplante BOP y Escobilla PLRKBK		127
Pistolas de inyección		128
Cápsula química VA		129
Espárrago roscado VA AST		130

# Sujeción








## SISTEMA SMART CLAMP

Abrazadera directa a perfil Strut SSC		135
Perfil de fibra Strut SFS		136

## ABRAZADERAS PLÁSTICAS Y ACCESORIOS







Abrazadera Abranyl® Classic AN		139
Abrazadera Abranyl® ABT		140
Abrazadera Abranyl® Max ABM		141
Accesorios para abrazadera ABM		142
Abrazadera Abranyl® Doble ABMD		142
Abrazadera con tapa CH		143
Abrazadera Multiclip MC		144
Abrazadera Multiclip UT		145
Abrazadera Saniclip® SC		146
Abrazadera Saniclip® doble SCD		147
Abrazadera multitub MT y MTTE		148

## GRAPAS Y BRIDAS PLÁSTICAS



















Taco brida rápido InsertFIX		150
Tacobrid TB		151
Brida de nylon CCT		152
Grapa simple de plástico FTS		153
Grapa doble de plástico FTD		154
Clip plástico TCB		155
Plastigrap® PLG		156
Plastigrap® multidímetro MPLG		157
Basebrid adhesiva BBA		158
Basebrid atornillable BBT		158

## ABRAZADERAS METÁLICAS



Abrazadera metálica M6 NK		161
Abrazadera metálica M6 NKS		162
Abrazadera metálica gas M6 GNK		163
Abrazadera metálica M6 L		164
Abrazadera metálica doble M6 AD		165
Abrazadera isofónica M6 LI		166
Abrazadera isofónica doble M6 LID		167
Abrazadera metálica doble M6 SD		168
Abrazadera metálica para cables CH		169
Abrazadera reforzada M8+M10 R		171
Abrazadera reforzada M8 REL		172
Abrazadera reforzada isofónica M8+M10 RI		173
Abrazadera reforzada isofónica M8 RIEL		174
Abrazadera deslizante RID		175
Abrazadera reforzada rápida isofónica M8+M10 RIF		176
Abrazadera reforzada rápida isofónica M8 RIFL		177

Abrazadera isofónica ventilación M8+M10 VIE		178
Abrazadera isofónica ventilación M8 VIEL		179
Abrazadera isofónica altas cargas M12+M16 RIH		180
Abrazadera contra incendios FC		181
Abrazadera para desagües M8 D		182
Soporte EM		183

## GRAPAS Y BRIDAS

Sistema Multigrap GMI/TMG/SMI		186
Grapa metálica F		187
Grapa metálica U		188
Abrazadera sin fin SF		189
Brida flejinox FJX		190
Hebilla flejinox HFX		191
Grapa flejinox GFX		191
Flejadora tornillo FTLL		192
Flejadora palanca FPAL		192
Hebilla inox UAX		193
Cintapolo CA		193
Clip de viga alambre CAL		194
Clip de viga brida CBR		195
Clip de viga varilla CVA		196
Clip de viga abrazadera CAB		197
Clip de viga multifuncional CMV		198
Clip de viga para cable CC		199
Pinza a viga PMV		200

## PERFILES Y ACCESORIOS STRUT

Perfil y soporte Strut 41x21		202
Perfil y soporte Strut 41x41		203
Espárrago perfil deslizante Strut EPS		204
Tuerca rápida TSS		204
Tuerca perfil Strut TS		205
Soporte mural Strut SV		205
Soporte mural Strut SH		206
Placa bloqueo Strut PRS		206
Arandela para perfiles Strut AS		207
Refuerzo consola RC		207
Garra para viga Strut CRAP		208
Escuadra 90° para perfiles Strut ESC		208
Escuadras para perfil strut		209
Sistema de soportación BF		209

**PERFILES Y ACCESORIOS**

Perfil y soporte 27x18		210
Perfil y soporte 28x30		211
Perfil 30x13		211
Perfil 35x13		212
Perfil y soporte 38x40		212
Perfil 35x18		213
Perfil 40x20		213
Perfil 2000 PG		214
Perfil 2000 PB		214
Perfil 1000 PVC		215
Perfil PO/TPO		215
Perfil multitub PTTR		216
Abrazadera multitub MT y MTTE		216
Espárrago perfil rápido EPR		217
Espárrago perfil EP		218
Tuerca perfil TS		218
Tornillo directo a perfil FTBT		219
Tornillo directo perfil TRBFT		219
Soporte mural SV		220
Soporte mural SH		220
Placa bloqueo PRS		221
Garra para viga CRAP		221
Soporte VT/HT		222
Tapón perfil TPP		222

**ESTRUCTURA Y FIJACIÓN SOLAR**

Kit estructura coplanar pasateja		224
Kit estructura coplanar salvateja baja		225
Kit estructura coplanar para cubierta de chapa 150mm		226
Kit estructura coplanar para cubierta de chapa 300mm		227
Perfil estructura solar PS		228
Conector de perfiles ULTPL		228
Triángulo pórtico 15ANG		229
Triángulo pórtico 30ANG		229
Grapa para pórtico GANGPS		230
Grapa intermedia IBDA		231
Grapa final EBDA		231
Anclaje pasateja		232
Pletina SLPFIJ		232
Anclaje salvateja baja		233
Anclaje salvateja árabe		233
Tapón para perfil TPPS		234
Broca para teja 16260BSDS		234
Toma de tierra		234

Varilla M10		234
Tramo intermedio cubierta de chapa		235
Grapa final para chapa EBDAC		236
Grapa final para chapa IBDAC		236
Taco multimaterial MFR		238
Anclaje tornillo directo a hormigón BTS 8/10/14		238
ResiFIX® EY - Epoxy -		238
Tamiz plástico SH		238
Tamiz metálico TMR		238
Extensión de cánula mezcladora MDV		239
Mezclador MR		239
RESI AST		239
Tornillo cabeza martillo M8x45		239
Tornillo hexagonal DIN 933		240
Tuerca autoblocante DIN 6923		240
Tuerca DIN 9150		241
Tornillo DIN 7301		241
Tornillo PG		241
Bridas CTT		242

**Clavadora a gas y accesorios  
SECTOR ELÉCTRICO**


































Clavadora a gas FORCE ONE		244
Clavos de acero XHA		245
Bombona gas GASFONE		245
Abrazadera Abranyl® ABT		246
Abrazadera Multiclip UT		247
Base brida TBB		248
Base brida lateral TBBL		248
Base brida dobe TBBD		249
Base brida metálica TBM		249
Base con brida incorporada TBT		250
Arandela plástica Ø 16AP		250
Espárrago roscado ATR		251
Arandela AW		251
Tuerca roscada ATV		252
Sujeción cables TPC - TPLC		253
Grapa de plástico FPD		253
Grapa de plástico FP		254
Abrazadera metálica para mazos de cables CHS		255
Grapa metálica DFT		256
Grapa metálica PFT		256
Sujeción cables WSC /WDC		257
Suspensión cable AAT		257














**SECTOR CONSTRUCCIÓN**

Clavadora a gas FOX		258
Clavos de acero TKA		259
Bombona a gas FOX		258
Cinta textil TXS		260
Arandela plástica Ø 30AP		261















**Tornillería**

**TORNILLOS ROSCA CHAPA**

Tornillo DIN 7981		266
Tornillo DIN 7981F		269
Tornillo TORX® 7049		270
Tornillo DIN 7982		271
Tornillo DIN 7982F		273
Tapón estrella zamak TZ		274
Tornillo DIN 7983		275
Tornillo CH88H		276
Tornillo cabeza alomada SIT 7049S		277
Tornillo cabeza avellanada SIT 7061		278
Tornillo cabeza botón BTN		278
Tornillo cabeza reducida FCE		279
Tornillo cabeza extraplana CE		280
Tornillo cabeza extraplana FM		281
Tapón extraplano EFM		281
Tornillo cabeza baja FS		282
Tornillo para tapón NICE		283
Tornillo cabeza envolvente CAHP		284
Tornillo panel sandwich PG		285
Tapón embellecedor y tapón envolvente T12		285
Tornillo DIN 7981-0		286
Tornillo junquillo ranura CHJ/RJ/CHJH		287
Tornillo unión de montantes PV70		287
Tornillo broca cabeza extraplana CET		288
Tornillo broca cabeza ancha 75HA		289
Tornillo broca alomado SIT® A85S		290
Tornillo broca avellanado SIT® A61S		291
Tornillo DIN 7504N		292
Tornillo broca reducida ALUN		294
Tapón embellecedor TN		295
Tornillo DIN 7504P		296
Tornillo DIN 7504K		297
Tornillo 7301		298

Tornillo broca TX inviolable A85T1		299
Tornillo broca botón BTT		300
Tornillo broca cabeza baja FST		301
Tornillo broca reducida ALFST		302
Tornillo broca paso fino HM		303
Tornillo broca reducida ALUH		304
Tornillo matrícula TECPLAS		304
Punta broca p/montantes PV72		305
Tapón unión de montantes PV71		305
Tornillo para perfil de PVC RH/KO/VK/TY		305
Tornillo para PVC, rosca chapa punta broca PVS		306
Tornillo para PVC, rosca métrica punta broca PVM		306
Tornillo para PVC, rosca plástico PVP		307

**TORNILLOS ROSCA MADERA**

Tornillo rosca total madera VELOX® S		312
Tornillo rosca parcial madera VELOX® SP		313
Tornillo rosca total madera VELOX® PZ		314
Tornillo rosca parcial madera VELOX® PZ P		317
Tornillo rosca madera VELOX® B		318
Tornillo rosca madera Inoxidable DIN 7505A		319
Tapón adhesivo MTAP		320
Tornillo para madera DM VELOX® MDF		321
Tornillo de regulación JS		322
Tornillo métrico tirador TIR		322
Tornillo métrico cortable TIRM		323
Tornillo cabeza gota sebo BC		323
Tornillo cabeza reducida BPL		324
Tornillo cabeza ancha CM		324
Tornillo ensamblaje ENE		325
Tornillo cabeza alomada broca aleta CBTON		326
Maletín tornillería M1		326
Tornillo avellanado broca aleta CBH/CBT		327





**TORNILLOS PARA COMPOSITOS**

Tornillo para fenólico FEC/FEP		328
--------------------------------	---	-----









**TORNILLOS PARA ESTRUCTURAS**

Tornillo de construcción BMax		329
-------------------------------	---	-----









**TORNILLOS ROSCA TIRAFONDO**

Tornillo con arandela FTX71		331
Tornillo tirafondo DIN 571		332
Tornillo inox cabeza botón BTW		333
Tornillo inviolable TIC		334

**TORNILLOS ROSCA MÉTRICA**

Tornillo DIN 7985		336
Tornillo TORX alomado 7985 TX		337
Tornillo DIN 965		338
Tornillo DIN 966		339
Tornillo DIN 84		340
Tornillo DIN 85		341
Tornillos estantería E2/E4		341
Tornillo DIN 933		342





**TUERCAS Y ARANDELAS**

Tuerca DIN 934		343
Tuerca DIN 439		344
Tuerca autoblocante DIN 985 / DIN 6923		344
Tuerca neopreno CFLEX		345
Arandela EPDM 7711 / EPDM 7712		346
Arandela grower DIN 7980 / DIN 127B		346
Arandela de acero DIN125A / DIN 9021		347
Arandela dentada DIN 6798J ADI/ DIN 6798 A ADE		348









**TORNILLOS PARA CUBIERTAS Y FACHADAS**

Tornillo broca hexagonal cabeza nylon TORN		350
Tornillo hexagonal arandela EPDM CH78		350
Tornillo 7301		351
Tornillo broca larga + EPDM 7331		352
Tornillo hexagonal 7661/7660		352
Tornillo broca larga + EPDM 7361		352
Retén flexible MFL		354
Retén flexible abierto RF		355
Tapón envolvente para tornillos de fachadas o cubiertas TAPEX		355














**TORNILLOS ROSCA PLACAS DE YESO**

Tornillo cartón yeso chapa SSF		358
Tornillo para placas de yeso GGS		358
Tornillo cartón yeso broca SSB		359
Tornillo para fibrocemento GSH		359
















**TORNILLERÍA PARA INSTALACIONES**

Punta broca cabeza métrica TRB		362
Llave de vaso LLTRB		363
Tornillo con manguito TRBP		363
Tornillo Tornigrap TG		364
Tornillo para grapas TGCA		364
Tornillo cabeza ancha TFC		365
Tornillo tirafondo TF		365
Punta broca AGRP		366
Espárrago doble rosca EDR		367

**ACCESORIOS PARA INSTALACIONES**

Varilla roscada 975		370
Espárrago unión ESP		370
Espárrago tope ECT		370
Cáncamo CAN		371
Gancho GAN		371
Cáncamo DIN 582		372
Manguito hexagonal MS		372
Manguito cilíndrico MSC		373
Manguito macho / hembra M/H		373
Soporte trapecio TPZ		374
Alcayata roscada ALR		374
Hembrilla abierta HA		375
Hembrilla cerrada HC		375

**PUNTAS Y BROCAS DE ATORNILLAR**

Broca standard BST		378
Broca cilíndrica súper BSU		378
Broca SDS Plus		378
Broca para teja 1626BSDS		379
Puntas de atornillador PH (Philips)		379
Puntas de atornillador PZ (Pozi)		379
Puntas de atornillador TORX plus®		380
Puntas de atornillador TORX®		380
Puntas de atornillador SIT		380
Puntas de atornillador inviolable TORX®		381
Punta atornillar métrica PH2		381
Llave de vaso hexagonal LV		381
Adaptador magnético DPTOR		382
Remache cabeza alomada RS		382
Remachadora R1		382

**AUTOSERVICIO FIJACIÓN** 385

---

**AUTOSERVICIO SUJECCIÓN** 395








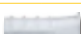








---

**AUTOSERVICIO TORNILLERÍA** 407







---

**PUNTO DE VENTA** 423




---

Fijaciones para cualquier aplicación		Pág.	Hormigón	Piedra	Hormigón Poroso	Ladrillo macizo	Ladrillo Hueco	Bloque Hueco de Hormigón	Cartón Yeso	Tabla madera	Placas de poliestireno	Placas de espuma	Homologación
F		32	●	●	●	●	○	○					
FX		31	●	●	●	●	●	●	○	○			
FL		33	●	●	●	●	●	●					
MZ		35	●	●	●	●	●	●	●	●			
MZK		35	●	●	●	●	●	●	●	●			
NP		51	●	●		●	○	○					
GB		36			●								
B		39	●	●		●	○	○					
TAC		40	●	●		●	○	○					
DNBS		41	●	●		●	○	○					
MAS		42	●	●		●	○	○					
MFR		46	●	●	●	●	●	●					
HBR		49	○	○	○	○	●	●					
OES		37	●	●		●	●	●					

**Fijaciones placa de yeso**

BT		60					○	○	●	●			
TPL		65							●				
HR		63							●				
GKD - GKDZ		64							●				
HRM		62							●	●			
BG		61					○	○	●	●			











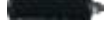



**Fijaciones de premarco y tacos largos**

FBS		55	●	●	●	●	○	○					
MR		56	●	●	○	○	○	○					
BN		54	●	●		●							












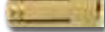



● Uso recomendado

○ Uso funcional











Fijación aislamientos	Pág.	Hormigón	Piedra	Hormigón Poroso	Ladrillo macizo	Ladrillo Hueco	Bloque Hueco de Hormigón	Cartón Yeso	Tabla madera	Placas de poliestireno	Placas de espuma	Homologación
IPS-H 	68											
IPS80 	69									●	●	
IPSD-H 	70											
IPSD 	71											
IPL 	72									●	●	
IPLD 	73									●	●	
IPD 	74	●	●	●	●	●	●					
ResiTHERM® 16&12 	75	●	●	●	●	●	●					
ResiTHERM® 37/0 	85	●	●	●	●	●	●					
ResiTHERM® 37 	87	●	●	●	●	●	●					







### Anclajes metálicos

BAZ 	111	●	○		○							
SA plus 	108	●	○		○							
SLA 	113	●	○		○							
BTS 	101	●	○		○							
BA plus 	110	●	○									
DT 	106	●	○	○	○							
ME 	43	●	●	●								
NPZ 	53	●	●									
DA 	100	●	○	○								

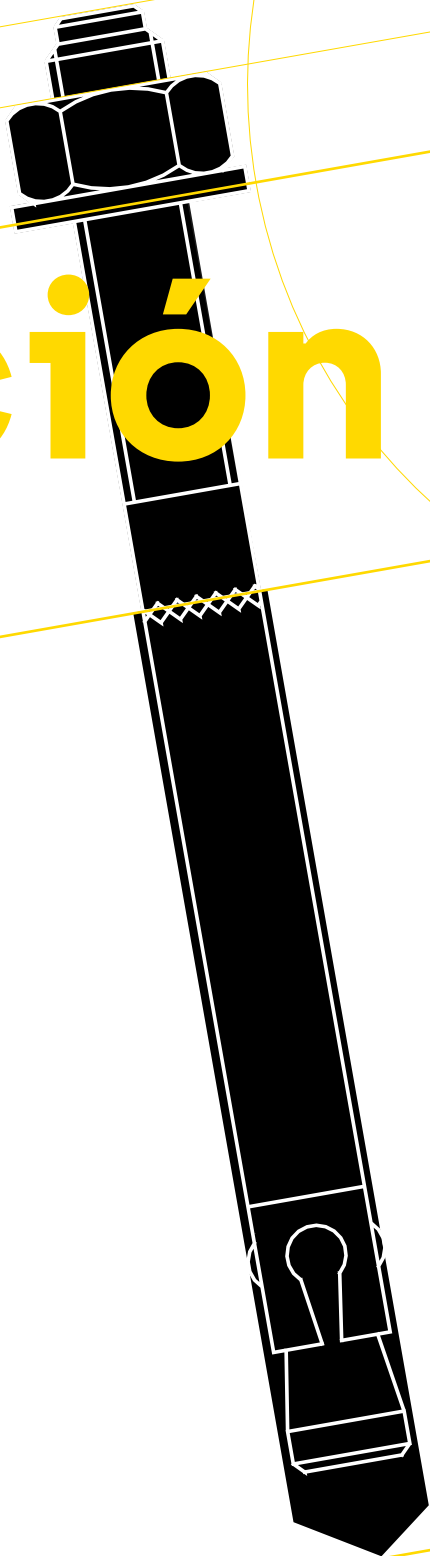
### Fijaciones Químicas

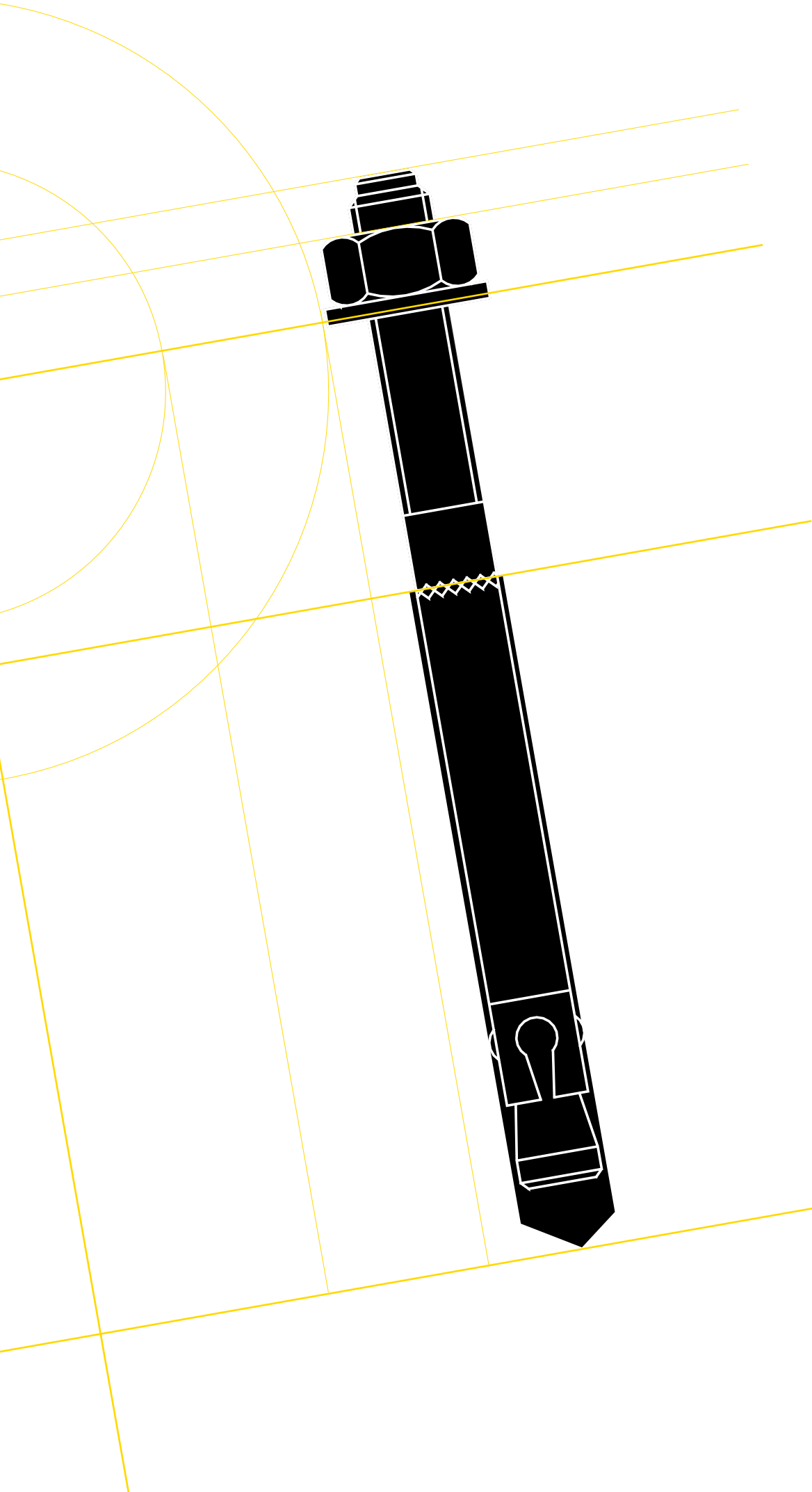
PY 	117	●	●	●	●	●						
EY 	118	●	●	●	●	●						
VY 	119	●	●	●	●	●						
VA 	129	●	○									

### Fijaciones sanitarias

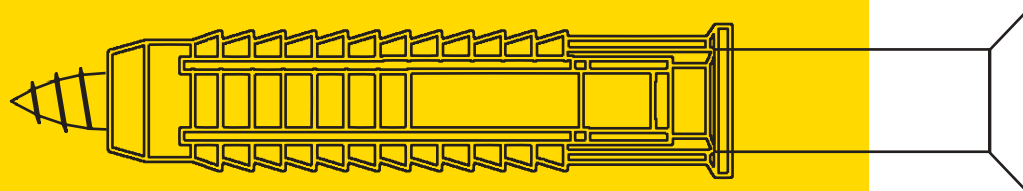
FWC 	92	●	●	●	●	●	●	●				
FWCH 	93	●	●	●	●	●	●	●				
FLTN 	95	●	●	●	●	●	●	●				
TT 	97	●	●	●	●	●	●	●				
TA 	96	●	●	●	●	●	●	●				
FRH 	94	●	●	●	●	●	●	●				

# Fijación









# Fijaciones para diferentes aplicaciones

Taco de nylon FX	30
Formato profesional FX	31
Taco de nylon F	32
Taco de nylon largo FL	33
Taco multimaterial MZ y MZK	35
Taco nylon para hormigón poroso GB	36
Taco nylon para andamios GR/OES	37
Taco metálico MSD	38
Taco de plástico B	39
Taco gran expansión TTIR/TTOR/TGE	40
Taco de plástico con cono expansor DNBS	41
Taco de fijación directa MAS	42
Taco de latón ME	43

# Taco de nylon FX

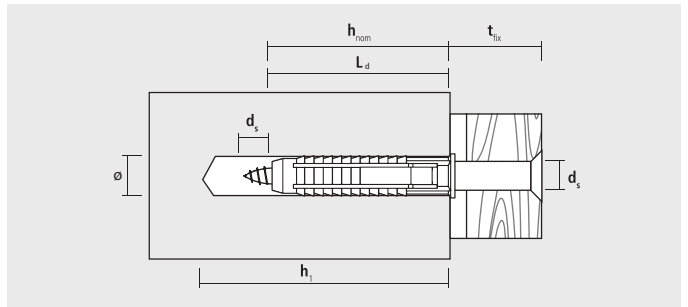


## Características

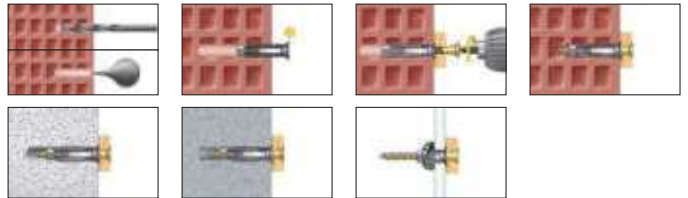
- Expansión cuádruple para conseguir mejores valores de extracción.
- Compatible con diferentes tipos de tornillo como rosca madera, rosca chapa, rosca tirafondo, etc.
- Aletas antirotación para evitar el giro.
- Con collarín para evitar que se cuele.
- Estriado en las cuatro caras, mayor agarre.
- Soporta temperaturas entre -40 °C a +80 °C.

## Adecuado para materiales

- Hormigón
- Piedra
- Ladrillo macizo
- Hormigón poroso
- Bloque hueco
- Ladrillo hueco
- Cartón yeso



## Instalación



## Cajas

FX Sin tornillo					Precios		Envase	Embalaje
Ø [mm]	h <sub>1</sub> ≥ [mm]	h <sub>nom</sub> ≥ [mm]	L <sub>d</sub> [mm]	d <sub>s</sub> [mm]	Código	Precio €/100 u.	(Uds.)	(Uds.)
5	35	25	25	2,5 - 4	95FX	6,40	100	6000
6	40	30	30	3,5 - 5	96FX	6,90	100	6000
8	55	40	40	4,5 - 6	98FX	11,40	100	2700
10	70	50	50	6 - 8	910FX	19,50	50	1350
12	80	60	60	8 - 10	912FX	34,60	25	675

FX* Con tornillo					Precios		Envase	Embalaje
Ø [mm]	h <sub>1</sub> ≥ [mm]	h <sub>nom</sub> ≥ [mm]	L <sub>d</sub> [mm]	d <sub>s</sub> [mm]	Código	Precio €/100 u.	(Uds.)	(Uds.)
6	40	30	30	4,5 x 45	96FXSZ	22,00	50	3000
8	55	40	40	5,0 x 60	98FXSZ	41,70	50	1350
10	70	50	50	7,0 x 65	910FXK	78,10	25	675

<sup>1</sup> Longitud del tornillo.  
\* FX con tornillo avellanado (FX6 y FX8 en PZ2), con tornillo hexagonal (FX10 en SW13).

## Blisters

FX Sin tornillo		Precios		Envase	Embalaje	Embalaje
Ø mm	Código	Precio €/Blister		(Uds.)	(Blisters)	(Uds.)
5	55FX50	6,20		50	10	500
6	56FX30	6,20		30	10	300
8	58FX20	6,20		20	10	200
10	510FX10	6,20		10	10	100
12	512FX6	6,20		6	10	60

FX* Con tornillo		Precios		Envase	Embalaje	Embalaje
Ø mm	Código	Precio €/Blister		(Uds.)	(Blisters)	(Uds.)
6	56FXSZ15	7,20		15	10	150
8	58FXSZ10	7,20		10	10	100
10	510FXK5	7,20		5	10	50

<sup>1</sup> Longitud del tornillo.  
\* FX con tornillo avellanado (FX6 y FX8 en PZ2), con tornillo hexagonal (FX10 en SW13).

## Cargas recomendadas F<sub>Rec</sub> [kN]

Ø [mm]	Hormigón C20/25 F <sub>Rec</sub> [kN]	Bloque hueco KSL 12 F <sub>Rec</sub> [kN]	Ladrillo macizo MZ12 F <sub>Rec</sub> [kN]	Hormigón poroso P2 F <sub>Rec</sub> [kN]	Hormigón poroso P4 F <sub>Rec</sub> [kN]	Ladrillo hueco HLZ 12 F <sub>Rec</sub> [kN]
4	0,20	0,21	0,21	0,03	0,05	0,15
5	0,47	0,42	0,42	0,05	0,10	0,20
6	0,52	0,50	0,50	0,10	0,14	0,23
8	1,28	0,90	0,90	0,16	0,30	0,45
10	1,91	1,10	1,10	0,28	0,40	0,50

F<sub>Rec</sub>: Carga recomendada con factor de seguridad (μ = 7). Al utilizar tornillos para aglomerados, los valores deben reducirse en un 40%.

## Expositor punto de venta FX

### Tacos FX envasados en bote de plástico

Cómodo, resistente a la humedad, reutilizable, fácil de transportar y apilable.

#### Botes

FX Sin tornillo	Precios		Envase	Embalaje
Ø [mm]	Código	Precio €/Bote	(Uds.)	(Uds.)
6	96EXPFX	20,60	300	10
8	98EXPFX	13,80	125	10
10	910EXPFX	13,60	70	10



#### Expositor sobre mostrador

Capacidad: 40 botes  
Exp. Código: DISPENSADORFX

## Formato profesional FX

Cómodo, resistente a la humedad, reutilizable y fácil de transportar.

#### Botes

FX Sin tornillo	Precios		Envase	Embalaje
Tipo de taco	Código	Precio €/Bote	(Uds.)	(Uds.)
FX6	96EXPFX3000	204,40	3000	1
FX8	98EXPFX1200	135,70	1200	1



# Taco de nylon F

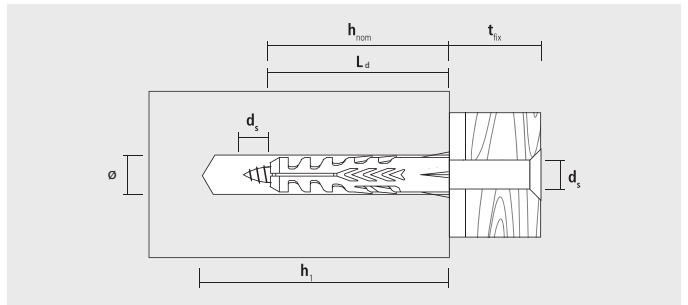


## Características

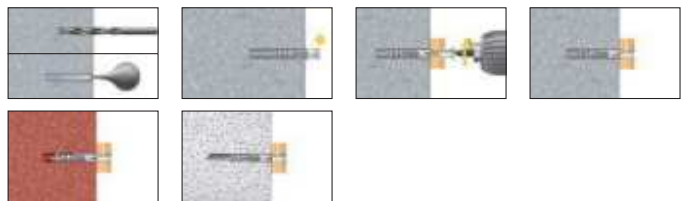
- Apertura lateral para ofrecer una mayor expansión.
- Interior con guía direccional que centra, evita el giro y expansión en el inicio de roscado.
- 4 aletas antigiro.
- Su resistente diseño evita que se doble cuando se inserta con un martillo.

## Adecuado para materiales

- Hormigón
- Piedra
- Ladrillo macizo
- Hormigón poroso



## Instalación



## Cajas

F					Precios		Envase	Embalaje
Ø [mm]	h <sub>1</sub> ≥ [mm]	h <sub>nom</sub> ≥ [mm]	L <sub>d</sub> [mm]	d <sub>s</sub> [mm]	Código	Precio €/100 u.	(Uds.)	(Uds.)
4	30	20	20	2 - 3	94NF	4,00	200	12000
5	35	25	25	2,5 - 4	95NF	4,20	100	6000
6	40	30	30	3,5 - 5	96NF	4,30	100	6000
7	40	30	30	4 - 5,5	97NF	6,60	50	3000
8	55	40	40	4,5 - 6	98NF	8,40	100	2700
10	70	50	50	6 - 8	910NF	15,00	50	1350
12	80	60	60	8 - 10	912NF	27,00	25	675
14	90	70	70	10 - 12	914NF	44,80	20	540
16	100	80	80	12 - 14	916NF	70,80	10	270
20	120	90	90	16	920NF	145,10	5	135

## Blisters

F		Precios		Envase	Embalaje	Embalaje
Ø [mm]	Código	Precio €/Blister	(Uds.)	(Blister)	(Uds.)	(Uds.)
4	54NF20	3,10	20	10	200	
5	55NF20	3,10	20	10	200	
6	56NF20	3,10	20	10	200	
7	57NF20	3,10	20	10	200	
8	58NF20	3,10	20	10	200	
10	510NF5	3,10	5	10	50	
12	512NF5	3,10	5	10	50	

## Cargas recomendadas F<sub>Rec</sub> [kN]

Ø [mm]	Hormigón C20/25		Caliza KSL 12		Ladrillo macizo MZ12		Hormigón poroso P2		Hormigón poroso P4		Ladrillo hueco HLZ 12	
	F <sub>Rec</sub> [kN]	F <sub>Eff</sub> [kN]	F <sub>Rec</sub> [kN]	F <sub>Eff</sub> [kN]	F <sub>Rec</sub> (kN)	F <sub>Eff</sub> [kN]	F <sub>Rec</sub> (kN)	F <sub>Eff</sub> [kN]	F <sub>Rec</sub> (kN)	F <sub>Eff</sub> [kN]	F <sub>Rec</sub> (kN)	F <sub>Eff</sub> [kN]
3	0,12	0,83	0,14	0,98	0,14	0,97	-	-	-	-	0,08	0,56
4	0,23	1,64	0,33	2,28	0,24	1,66	0,04	0,31	0,04	0,26	0,09	0,61
5	0,31	2,18	0,37	2,60	0,38	2,63	0,05	0,32	0,06	0,40	0,12	0,87
6	0,34	2,35	0,43	3	0,46	3,24	0,07	0,49	0,07	0,46	0,13	0,88
8	0,77	5,37	0,78	5,47	0,79	5,54	0,1	0,7	0,1	0,73	0,22	1,53
10	1,55	10,83	1,9	13,33	1,57	11	0,15	1,05	0,16	1,14	0,3	2,09
12	2,71	29,02	-	-	-	-	-	-	0,28	1,99	0,43	3,04
16	5,5	38,5	-	-	-	-	-	-	-	-	-	-

F<sub>Rec</sub>: Carga recomendada con factor de seguridad (μ = 7).

F<sub>Eff</sub>: Carga de rotura real sin factor de seguridad. Al utilizar tornillos para aglomerados, los valores deben reducirse en un 40%.



# Taco de nylon largo FL



FL 6-60, 8-80, 10-90



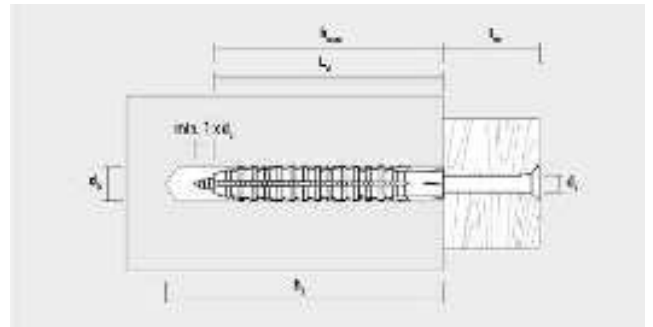
FL 8-100, 8-120



FIJACIÓN

## Características

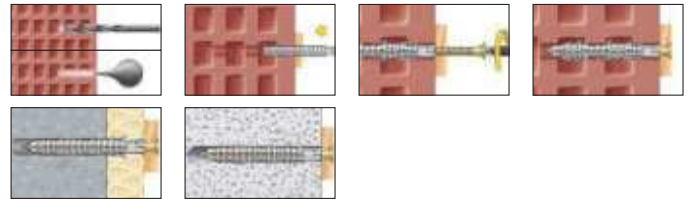
- Área de expansión larga para fijaciones que requieran anclajes profundos en materiales macizos o huecos.
- Exclusiva área de expansión permite que se pueda utilizar tanto en macizo como en hueco.
- Soporta temperaturas entre -40 °C a +80 °C.
- Múltiples aletas para evitar la rotación al atornillar.
- Sin collarín para utilizarse en fijaciones pasantes.



## Adecuado para materiales

- Hormigón
- Piedra
- Ladrillo macizo
- Ladrillo hueco
- Hormigón poroso
- Bloque

## Instalación



## Cajas

FL					Precios		Envase	Embalaje
Ø [mm]	h <sub>1</sub> ≥ [mm]	h <sub>nom</sub> ≥ [mm]	L <sub>d</sub> [mm]	d <sub>s</sub> [mm]	Código	Precio €/100 u.	Envase (Uds.)	Embalaje (Uds.)
6	70	60	60	3,5 - 4,5	9660FL	15,60	100	2700
8	90	80	80	4,5 - 5,5	9880FL	19,50	50	600
8	90	80	100	4,5 - 5,5	98100FL	33,90	50	600
8	90	80	120	4,5 - 5,5	98120FL	53,40	50	600
10	105	90	90	6 - 7	91090FL	33,10	25	300

## Blisters

FL	Precios		Envase	Embalaje	Embalaje
Ø [mm]	Código	Precio €/Blister	Envase (Uds.)	Embalaje (Blisters)	Embalaje (Uds.)
6	5660FL10	6,10	10	10	100
8	5880FL10	6,10	10	10	100
10	51090FL5	6,10	5	10	50

## Cargas recomendadas F<sub>Rec</sub> [kN]

Ø Tornillo [mm]	Hormigón C20/25	Hormigón poroso P2	Hormigón poroso P4	Hormigón poroso P6	Bloque KSL 12	Ladrillo hueco HLZ 12
	F <sub>Rec</sub> [kN]	F <sub>Rec</sub> [kN]	F <sub>Rec</sub> [kN]	F <sub>Rec</sub> [kN]	F <sub>Rec</sub> [kN]	F <sub>Rec</sub> [kN]
4,5	0,17	0,05	0,07	0,15	0,13	0,10
5,5	0,33	0,09	0,14	0,30	0,15	0,12
5,5	0,33	0,09	0,14	0,30	0,15	0,12
5,5	0,33	0,09	0,14	0,30	0,15	0,12
7	0,56	0,19	0,25	0,33	0,22	0,20

F<sub>Rec</sub>: Cargas recomendadas con factor de seguridad incluido (μ = 7).  
 En materiales sólidos solo se puede utilizar con la profundidad de anclaje reducida o tornillos de pequeño diámetro.  
 Al utilizar tornillos para aglomerado, los valores deben reducirse en un 30%.

# Taco multimaterial MZ y MZK



MZ sin valona



MZK con valona



## Características

- Área de expansión larga para fijaciones que requieran anclajes profundos en materiales macizos o huecos.
- Exclusiva area de expansión permite que se pueda utilizar tanto en macizo como en hueco.
- Soporta temperaturas entre -40 °C a +80 °C.
- Múltiples estrías para evitar la rotación al atornillar.
- Sin collarín para utilizarse en fijaciones pasantes.

## Adecuado para materiales

- Hormigón
- Piedra
- Ladrillo macizo
- Hormigón poroso
- Ladrillo hueco
- Cartón yeso
- Listones de madera

## Cajas

MZ Sin valona						Precios		Envase	Embalaje
Ø [mm]	h <sub>1</sub> ≥ [mm]	h <sub>nom</sub> ≥ [mm]	L <sub>d</sub> [mm]	H <sub>Min</sub> <sup>1</sup> [mm]	d <sub>s</sub> [mm]	Código	Precio €/100 u.	(Uds.)	(Uds.)
6	40	29	29	7	3 - 4,5	96MZ	7,20	100	6000
6	50	40	40	7	3 - 4,5	9640MZ	8,10	100	4800
8	60	48	48	9,5	3,5 - 6	98MZ	10,30	100	1800
10	75	59	59	12	6 - 8	910MZ	19,20	50	900
12	85	71	71	15	8 - 10	912MZ	36,70	50	600
14	95	75	75	15	10 - 12	914MZ	56,50	25	300

<sup>1</sup> Min: Espesor mínimo para cartón yeso.

MZK Con valona						Precios		Envase	Embalaje
Ø [mm]	h <sub>1</sub> ≥ [mm]	h <sub>nom</sub> ≥ [mm]	L [mm]	H <sub>Min</sub> <sup>1</sup> [mm]	d <sub>s</sub> [mm]	Código	Precio €/100 u.	(Uds.)	(Uds.)
6	40	29	30	7	3 - 4,5	96MZK	7,30	100	4800
6	50	40	41	7	3 - 4,5	9641MZK	9,00	100	2700
8	60	48	49	9,5	3,5 - 6	98MZK	11,00	100	1800
10	75	59	60	12	6 - 8	910MZK	19,60	50	900
12	85	71	72	15	8 - 10	912MZK	38,50	50	600
14	95	75	76	15	10 - 12	914MZK	58,30	25	300

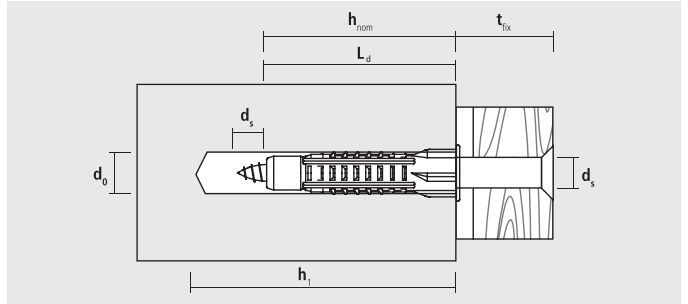
<sup>1</sup> Min: Espesor mínimo para cartón yeso.

MZK Con valona y tornillo						Precios		Envase	Embalaje
Ø [mm]	h <sub>1s</sub> [mm]	h <sub>nomz</sub> [mm]	L [mm]	H <sub>Min</sub> <sup>1</sup> [mm]	d <sub>s</sub> x L <sub>s</sub> <sup>(2)</sup>	Código	Precio €/100 u.	(Uds.)	(Uds.)
6	40	29	30	7	4,5 x 45	96MZKSZ	22,50	50	2400
6	50	40	41	7	4,5 x 50	9641MZKSZ	28,40	50	1350
8	60	48	49	9,5	5,0 x 70	98MZKSZ	50,60	50	900
10	75	59	60	12	6,0 x 80	910MZKZ	84,50	25	450

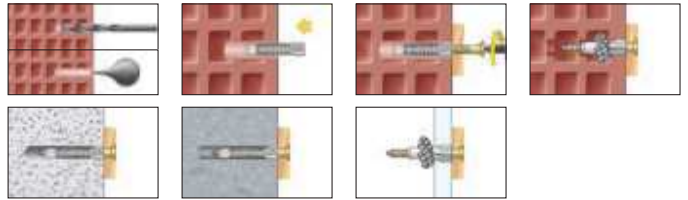
<sup>1</sup> Min: Espesor mínimo para cartón yeso.

<sup>2</sup> Longitud del tornillo.

Incluye tornillo avellanado PZ2 (MZK 6, 6-41,8) y tirafondo (MZK 10).



## Instalación



## Blisters

MZ Sin valona		Precios		Envase	Embalaje	Embalaje
Ø [mm]	Código	Precio €/Blister	(Uds.)	(Blisters)	(Uds.)	(Uds.)
6	56MZ20	5,30	20	10	200	200
6	5640MZ10	5,30	10	10	100	100
8	58MZ15	5,30	15	10	150	150
10	510MZ10	5,30	10	10	100	100
12	512MZ5	5,30	5	10	100	100

MZK Con valona		Precios		Envase	Embalaje	Embalaje
Ø [mm]	Código	Precio €/Blister	(Uds.)	(Blisters)	(Uds.)	(Uds.)
6	56MZK20	5,30	20	10	200	200
6	5641MZK10	5,30	10	10	100	100
8	58MZK15	5,30	15	10	150	150
10	510MZK10	5,30	10	10	100	100

MZK Con valona y tornillo		Precios		Envase	Embalaje	Embalaje
Ø [mm]	Código	Precio €/Blister	(Uds.)	(Blisters)	(Uds.)	(Uds.)
6	56MZKSZ20	6,60	20	10	200	200
6	5641MZKSZ10	6,60	10	10	100	100
8	58MZKSZ8	6,60	8	10	80	80
10	510MZKZ5	6,60	5	10	50	50

## Botes

MZK		Precios		Envase	Embalaje	Embalaje
Ø [mm]	Código	Precio €/Bote	(Uds.)	(Bote)	(Uds.)	(Uds.)
6	9641EXPMZK	19,90	200	10	2000	2000
8	98EXPMZK	11,10	90	10	900	900
10	910EXPMZK	10,80	50	10	500	500
12	912EXPMZK	10,70	25	10	250	250

**Cargas recomendadas  $F_{Rec}$  [kN] con tirafondo**

	Ø Tornillo [mm]	Hormigón C20/25		Bloque calcáreo macizo KSV 12		Ladrillo macizo MZ 12		Hormigón poroso P2		Ladrillo hueco HLZ 12		Cartón yeso 12,5 mm		Tablero 16 mm	
		$F_{Rec}$ [kN]	$F_{Eff}$ [kN]	$F_{Rec}$ [kN]	$F_{Eff}$ [kN]	$F_{Rec}$ [kN]	$F_{Eff}$ [kN]	$F_{Rec}$ [kN]	$F_{Eff}$ [kN]	$F_{Rec}$ [kN]	$F_{Eff}$ [kN]	$F_{Rec}$ [kN]	$F_{Eff}$ [kN]	$F_{Rec}$ [kN]	$F_{Eff}$ [kN]
MZ/MZK 6	4,5	0,30	2,08	0,26	1,81	0,16	1,09	0,04	0,30	0,22	1,57	0,06	0,45	0,21	1,47
MZ/MZK 6-41	4,5	0,52	5,03	0,51	3,54	0,27	1,90	0,06	0,43	0,21	1,44	0,08	0,57	0,15	1,05
MZ/MZK 8	6	0,72	3,64	0,59	4,10	0,43	3,03	0,11	0,77	0,27	1,90	0,09	0,63	0,23	1,58
MZ/MZK 10	8	1,56	10,90	1,07	7,50	0,68	4,78	0,13	0,94	0,31	2,15	0,08	0,58	0,25	1,72
MZ/MZK 12	10	2,02	14,12	1,31	9,20	-	-	0,23	1,63	0,42	2,92	0,11	0,74	0,37	2,56
MZ/MZK 14	12	2,27	-	-	-	-	-	0,37	2,59	0,33	2,31	0,09	-	0,30	-

$F_{Rec}$ : Carga recomendada con factor de seguridad ( $\mu = 7$ ), con tornillo de diámetro grande y profundidad de anclaje completo.

$F_{Eff}$ : Carga de rotura real sin factor de seguridad.

**Cargas recomendadas  $F_{Rec}$  [kN] con tornillos de rosca aglomerado.**

	Ø Tornillo [mm]	Hormigón C20/25		Bloque calcáreo macizo KSV 12		Ladrillo macizo MZ 12		Hormigón poroso P2		Ladrillo hueco HLZ 12		Cartón yeso 12,5 mm		Tablero 16 mm	
		$F_{Rec}$ [kN]	$F_{Eff}$ [kN]	$F_{Rec}$ [kN]	$F_{Eff}$ [kN]	$F_{Rec}$ [kN]	$F_{Eff}$ [kN]	$F_{Rec}$ [kN]	$F_{Eff}$ [kN]	$F_{Rec}$ [kN]	$F_{Eff}$ [kN]	$F_{Rec}$ [kN]	$F_{Eff}$ [kN]	$F_{Rec}$ [kN]	$F_{Eff}$ [kN]
MZ/MZK 6	4,5	0,06	0,39	0,06	0,44	0,05	0,38	0,02	0,17	0,08	0,56	0,03	0,23	0,14	1,00
MZ/MZK 6-41	4,5	0,17	1,19	0,15	1,05	0,08	0,58	0,04	0,26	0,17	1,20	0,09	0,61	0,21	1,55
MZ/MZK 8	6	0,24	1,71	0,24	1,67	0,21	1,49	0,06	0,40	0,26	1,81	0,09	0,62	0,29	2,06
MZ/MZK 10	6 <sup>1</sup>	0,17	1,22	0,17	1,18	0,16	1,09	0,07	0,50	0,35	2,45	0,10	0,69	0,29	2,02

$F_{Rec}$ : Carga recomendada con factor de seguridad ( $\mu = 7$ ), con tornillo de diámetro grande y profundidad de anclaje completo.

$F_{Eff}$ : Carga de rotura real sin factor de seguridad.

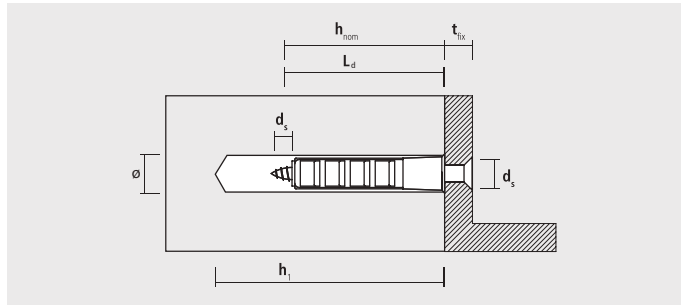
<sup>1</sup> Cuando se utiliza tornillos Ø 6 mm

# Taco nylon para hormigón poroso GB



## Características

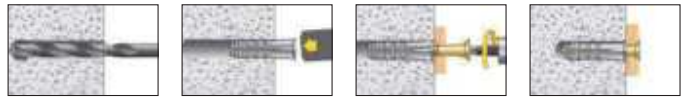
- La fuerza se transmite a través de los tres ángulos de forma homogénea.
- Cuando el taco es insertado, los segmentos laterales aseguran una gran fijación inicial.
- Ideal en materiales donde otros tacos giran.



## Adecuado para materiales

- Hormigón poroso
- Piedra calcárea
- Marés media y baja densidad

## Instalación



## Cajas

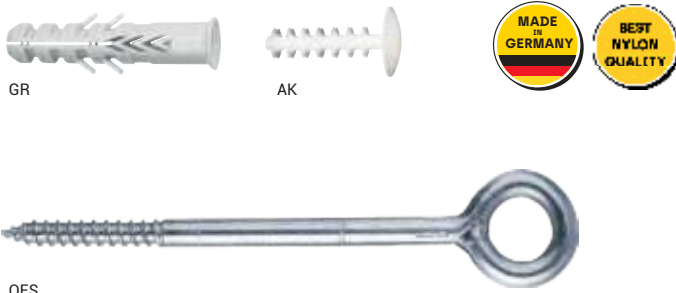
GB					Precios		Envase	Embalaje
Ø [mm]	h <sub>1</sub> ≥ [mm]	h <sub>nom</sub> ≥ [mm]	L <sub>d</sub> [mm]	d <sub>s</sub> [mm]	Código	Precio €/100 u.	(Uds.)	(Uds.)
10	65	55	55	4,5 - 6	910GB	<b>63,10</b>	25	675
12	70	60	60	7-8	912GB	<b>88,70</b>	20	540
14	90	75	75	10	914GB	<b>124,60</b>	10	270

\* Todas las medidas de GB pueden instalarse en agujeros más pequeños en hormigón poroso P4.  
 \*\* El taco GB 10 se puede fijar directamente sin taladro previo para la calidad P2.

## Cargas recomendadas F<sub>Rec</sub> [kN]

Tipo	Tornillo madera - Ø [mm]	Hormigón poroso P2	Hormigón poroso P4
		F <sub>Rec</sub> [kN]	F <sub>Rec</sub> [kN]
GB 10	6	0,25	0,55
GB 12	7	0,33	0,66
GB 14	10	0,50	1,10

# Taco nylon para andamios GR Tornillo para andamios OES



## Características

- Apto para todas las fijaciones de andamios en macizo según DIN 4420.
- Soporta temperaturas entre -40 °C a +80 °C.
- La combinación del taco GR con el tornillo OES consigue las máximas cargas.
- La marca en el tornillo OES ayuda a una correcta instalación.
- Tapón AK disponible para sellar el agujero.

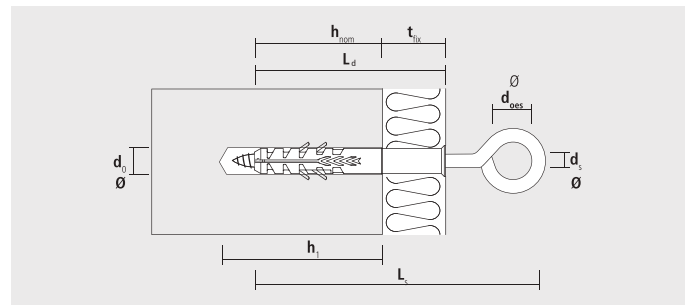
## Adecuado para materiales

- Hormigón
- Piedra natural
- Ladrillo macizo

## Cajas

GR					Precios		Envase	Embalaje
Ø [mm]	h <sub>1</sub> ≥ [mm]	h <sub>nom</sub> ≥ [mm]	L <sub>d</sub> [mm]	t <sub>fix</sub> ≤ [mm]	Código	Precio €/100 u.	(Uds.)	(Uds.)
14	90	70	70	0	91470GR	<b>71,20</b>	40	320
14	90	70	100	30	914100GR	<b>86,40</b>	40	320
14	90	70	135	65	914135GR	<b>99,50</b>	40	320
14	90	70	185	115	914185GR	<b>108,60</b>	40	320

OES			Precios		Envase	Embalaje
Ø [mm]	L <sub>s</sub> [mm]	d <sub>oes</sub> [mm]	Código	Precio €/100 u.	(Uds.)	(Uds.)
12	90	23	91290OES	<b>357,40</b>	20	60
12	120	23	912120OES	<b>383,00</b>	20	60
12	160	23	912160OES	<b>434,10</b>	20	60
12	190	23	912190OES	<b>485,10</b>	20	60
12	230	23	912230OES	<b>495,20</b>	20	60



## Instalación



AK tapón Ø27 mm para GR		Precios		Envase	Embalaje
Ø [mm]	L [mm]	Código	Precio €/100 u.	(Uds.)	(Uds.)
27	53	91AKGR	<b>27,70</b>	50	600

Cargas recomendadas F <sub>Rec</sub> [kN]	Hormigón C20/25			Ladrillo macizo MZ 12			Arenisca calcárea Ladrillo macizo KSV 12		
	F <sub>Rec</sub> [kN]			F <sub>Rec</sub> [kN]			F <sub>Rec</sub> [kN]		
GR 14	3,00			2,8			3,00		

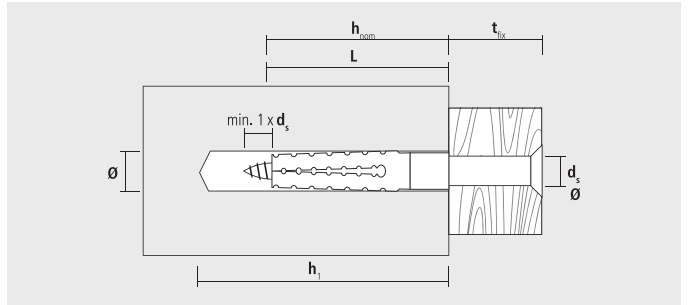
F<sub>Rec</sub>: Carga recomendada con factor de seguridad (μ = 4).

# Taco metálico MSD



## Características

- Adecuado para la fijación de tuberías de agua caliente y abrazaderas metálicas.
- Cumple con la directriz (TRGI 3.3.7.2) de instalación de gas, cuando se instala con EDR.
- La superficie dentada asegura una buena fijación en cualquier material.



## Adecuado para materiales

- Hormigón
- Caliza
- Ladrillo macizo
- Bloque macizo
- Hormigón poroso

## Instalación



## Cajas

MSD					Precios		Envase	Embalaje
$\emptyset$ [mm]	$h_1 \geq$ [mm]	$h_{nom} \geq$ [mm]	L [mm]	$d_s$ [mm]	Código	Precio €/100 u.	(Uds.)	(Uds.)
7 - 9*	38	32	32	5 - 6	9B632MSD	27,30	100	2000
10 - 12*	46	38	38	6 - 8	9B838MSD	39,40	100	2000
10 - 12*	68	60	60	6 - 8	9B860MSD	57,00	50	1000

\* Depende del material base.

## Cargas recomendadas $F_{Rec}$ [kN]

$\emptyset$ [mm]	Hormigón C20/25		Bloque macizo		Ladrillo macizo MZ 12		Hormigón poroso P2		Hormigón poroso P4		Piedra pómez		Ladrillo hueco HLZ 12	
	$\emptyset$ [mm]	$F_{Rec}$ [kN]	$\emptyset$ mm	$F_{Rec}$ [kN]	$\emptyset$ [mm]	$F_{Rec}$ [kN]	$\emptyset$ [mm]	$F_{Rec}$ [kN]	$\emptyset$ [mm]	$F_{Rec}$ [kN]	$\emptyset$ [mm]	$F_{Rec}$ [kN]	$\emptyset$ [mm]	$F_{Rec}$ [kN]
7 - 9*	9	0,25	8	0,20	8	0,20	-	0,10	7	0,20	5	0,15	7	0,15
10 - 12*	12	0,30	11	0,30	11	0,30	-	0,20	10	0,35	6	0,20	10	0,25
10 - 12*	12	0,55	11	0,50	11	0,50	6	0,30	10	0,45	6	0,30	10	0,30

## Taco de plástico B



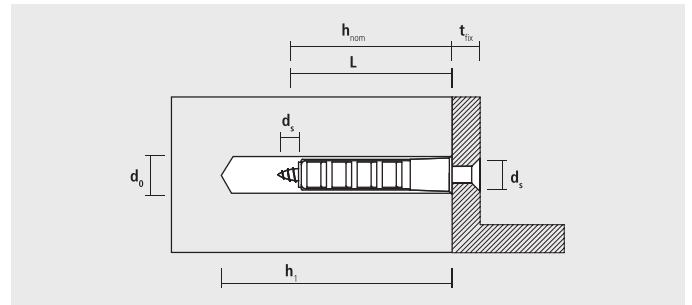
FIJACIÓN

### Características

- Pensado para espesores de pared finas.
- Gran expansión.

### Adecuado para materiales

- Ladrillo
- Piedra
- Hormigón
- Bloque

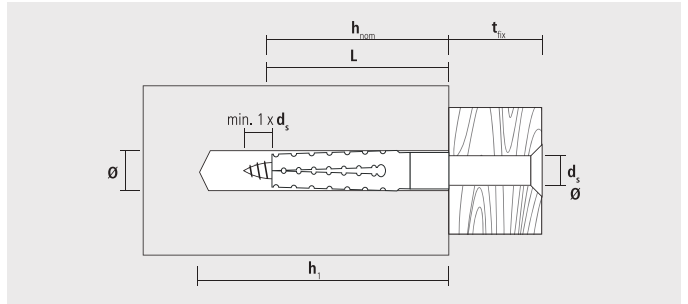


### Cajas

B				Precios		Envase	Embalaje
$\varnothing$ [mm]	$h_{1s}$ [mm]	L [mm]	$d_s$ [mm]	Código	Precio €/100 u.	 (Uds.)	 (Uds.)
5	23	18	2,5-3	915B	<b>3,20</b>	500	4500
6	27	22	3-3,5	916B	<b>4,10</b>	500	4500
7	29	24	3,5-4	917B	<b>4,90</b>	500	4500
8	32	27	4-4,5	918B	<b>5,80</b>	500	4500
9	34	29	4-4,5	919B	<b>7,80</b>	500	3000
10	44	34	4-5	9110B	<b>10,90</b>	200	1800

# Taco gran expansión

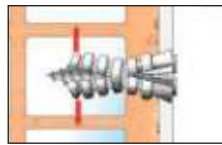
## TTIR / TTOR / TGE



### Características

- Doble expansión, abre y aprieta desde el inicio.
- TAC y TOR incluye TG30.
- TAC y TIR incluye TF M6x25.
- Longitud reducida, buena resistencia (50 kg en hormigón 20/25).

### Instalación



Taco fijado con doble expansión

### Adecuado para materiales

- Tabique fino
- Ladrillo hueco

### Cajas

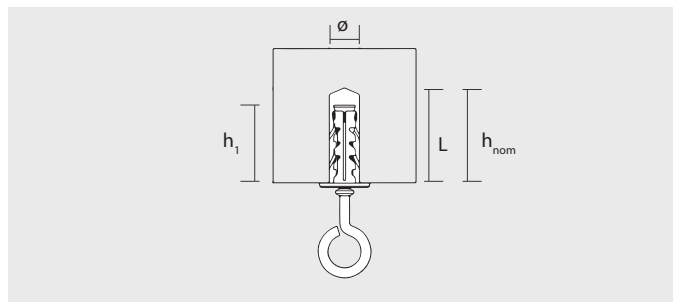
TTIR / TTOR / TGE					Precios		Envase	Embalaje
$\emptyset$ [mm]	$h_1 \geq$ [mm]	$h_{nom} \geq$ [mm]	L [mm]	$d_s$ [mm]	Código	Precio €/100 u.	 (Uds.)	 (Uds.)
8	35	25	25	-	98TTOR	<b>20,40</b>	200	1800
8	35	25	25	M6	98TTIR	<b>22,80</b>	200	1800
8	35	25	25	-	98TGE	<b>8,90</b>	200	3600



# Taco de plástico cono expansor DNBS



Suelto



FIJACIÓN

## Características

- Taco con doble antigiro.
- Especial para tabiques y bovedilla cerámica.
- Recomendado para bajar varilla en material hueco.
- Cono de latón M4 para evitar aflojamientos.

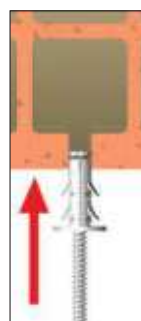
## Adecuado para materiales

- Hormigón alveolar
- Tabique fino
- Ladrillo hueco
- Bloque hueco

## Instalación



Taladrar



Insertar con varilla M-4



Tirar fuerte para abrir taco



Taco expansionado

## Cajas

DNBS				Precios		Envase	Embalaje
Ø [mm]	L [mm]	h <sub>1</sub> [mm]	Rosca	Código	Precio €/100 u.	(Uds.)	(Uds.)
30	8	35	M4	9830DNBS	41,50	100	1800

# Taco de fijación directa MAS

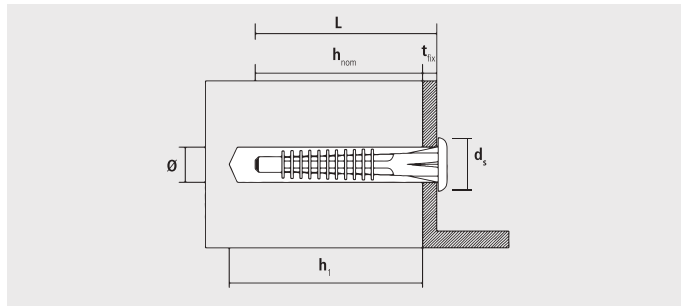


## Características

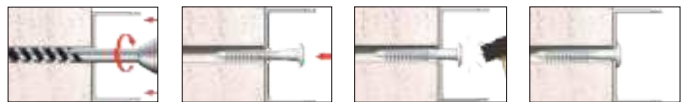
- Pensado para espesores de pared finas.
- Gran expansión.

## Adecuado para materiales

- Hormigón
- Ladrillo macizo
- Ladrillo hueco



## Instalación



Taladrar  $\varnothing 5 / \varnothing 6$

Insertar el taco.

Golpear el taco.

La canaleta queda fijada.

## Cajas

MAS Blanco					Precios		Envase	Embalaje
$d_0$ [mm]	$h_1 \geq$ [mm]	$h_{nom} \geq$ [mm]	L [mm]	$d_s$ [mm]	Código	Precio €/100 u.	 (Uds.)	 (Uds.)
5	35	25	30	2,5-4	91530MAS	<b>10,50</b>	200	1600
6	40	32	40	3,5-5	91640MAS	<b>14,10</b>	200	1600
6	65	52	65	3,5-5	91665MAS	<b>18,40</b>	100	800

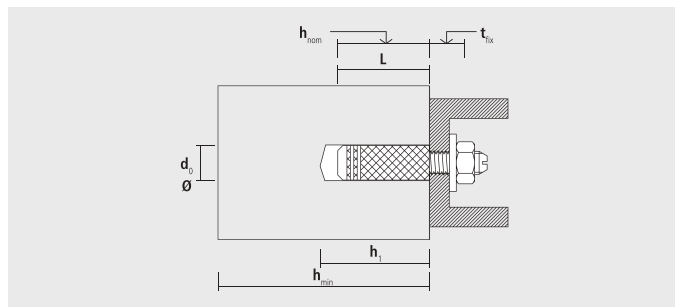
# Taco de latón ME



FIJACIÓN

## Características

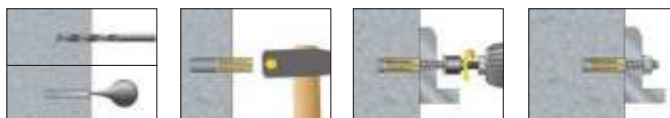
- Expansión por roscado de tornillo o varilla.
- No necesita expansionador.
- Resistente a la corrosión.



## Adecuado para materiales

- Hormigón
- Ladrillo macizo
- Piedra caliza
- Piedra natural

## Instalación



## Cajas

ME				Precios		Envase	Embalaje
Ø [mm]	h <sub>1</sub> ≥ [mm]	h <sub>nom</sub> ≥ [mm]	Rosca	Código	Precio €/100 u.	(Uds.)	(Uds.)
5	18	16	M 4	9L4ME	<b>31,00</b>	100	3200
8	27	23	M 6	9L6ME	<b>46,00</b>	100	4000
10	35	30	M 8	9L8ME	<b>80,50</b>	50	2000
12	39	34	M 10	9L10ME	<b>140,50</b>	50	1500

## Blisters

ME	Precios		Envase	Embalaje	Embalaje
Ø [mm]	Código	Precio €/Blister	(Uds.)	(Blister)	(Uds.)
8	5L6ME5	<b>6,60</b>	5	10	50
10	5L8ME4	<b>6,60</b>	4	10	40

## Cargas recomendadas F<sub>Rec</sub> [kN]

	Hormigón C20/25	Ladrillo macizo MZ 12	Ladrillo macizo KSV 12	Distancia entre anclajes	Distancia a los bordes	h <sub>1</sub> [mm]
	F <sub>Rec</sub> [kN]	F <sub>Rec</sub> [kN]	F <sub>Rec</sub> [kN]	S <sub>Cr</sub> [mm]	C <sub>Cr</sub> [mm]	
ME 4	0,40	0,30	0,30	60	40	50
ME 6	0,65	0,55	0,55	60	60	60
ME 8	1,10	0,90	0,90	80	80	70
ME 10	1,60	1,30	1,30	80	80	80

F<sub>Rec</sub>: Los valores de carga incluyen los factores de seguridad.





# Fijaciones de premarco y tacos largos

Taco multimaterial MFR	46
Taco para hueco HBR	49
Taco de golpe NP	51
Formato profesional NP	51
Taco de golpe NPZ	53
Taco rastrel BN	54
Tornillo y tapón de fijación de premarcos FBS/FBSZ	55
Taco metálico para premarco MR	56

# Taco multimaterial MFR



SB TX, galv. / A4 / HD



SB SSKS, galv. / A4 / HD



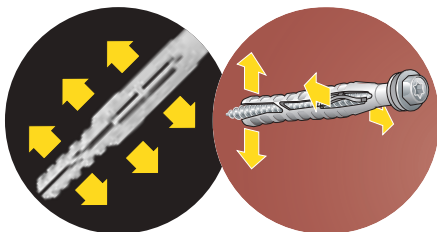
FB SSKS, galv. / A4 / HD

## Características

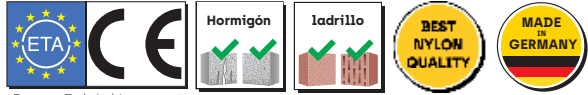
- Expansión cuádruple para conseguir mejores valores de extracción.
- Aletas antirotación para evitar el giro.
- Valona en el modelo FB para evitar contacto entre tornillo y perfil.
- Soporta temperaturas entre -40 °C a +80 °C.
- MFR Ø8 empotramiento 50 mm.
- MFR Ø10 empotramiento de 50 mm y 70 mm.
- MFR Ø14 empotramiento de 70 mm.

## Adecuado para materiales

- Hormigón
- Ladrillo hueco
- Ladrillo macizo
- Caliza
- Hormigón poroso
- Piedra
- Bloque hueco



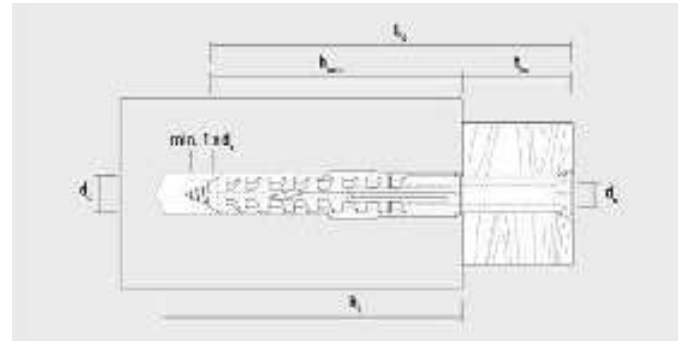
Nuevas aletas antirotación para evitar el giro.



European Technical Assessment for concrete and masonry

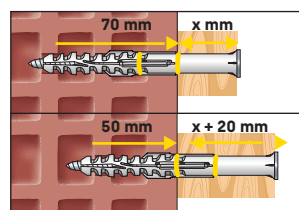
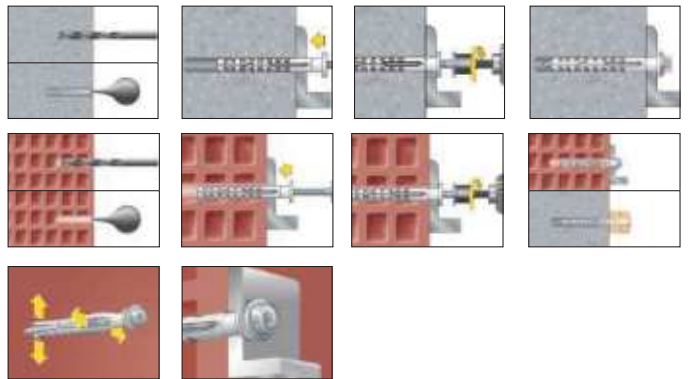


see ETA





MFR 8:  $d_1 = 6$  mm, MFR 10:  $d_1 = 7$  mm, MFR 14:  $d_1 = 10$  mm

## Instalación




**MFR 10:**  
Ahora con doble empotramiento.



Cajas

MFR SB TX Cincado						Precios		Envase	Embalaje
Ø [mm]	H <sub>1</sub> ≥ [mm]	H <sub>nom</sub> ≥ [mm]	T <sub>fix</sub> ≥ [mm]	L [mm]	Impr.	Código	Precio €/100 u.	 (Uds.)	 (Uds.)
8	60	50	10	60	TX30	9860MFRST	77,60	100	800
8	60	50	30	80	TX30	9880MFRST	91,60	100	800
8	60	50	50	100	TX30	98100MFRST	105,80	50	400
8	60	50	70	120	TX30	98120MFRST	123,20	50	400
10	60	50	10	60	TX40	91060MFRST	111,50	50	400
10	60/80	50/70	30/10	80	TX 40	91080MFRST	124,00	50	400
10	60/80	50/70	50/30	100	TX 40	910100MFRST	137,90	50	400
10	60/80	50/70	65/45	115	TX 40	910115MFRST	156,80	50	400
10	60/80	50/70	85/65	135	TX 40	910135MFRST	170,70	50	400
10	60/80	50/70	110/90	160	TX 40	910160MFRST	206,90	50	400
10	60/80	50/70	150/130	200	TX 40	910200MFRST50	379,00	50	200
10	60/80	50/70	190/170	240	TX 40	910240MFRST50	465,40	50	200
14	80	70	10	80	TX 50	91480MFRST	239,00	25	200
14	80	70	40	110	TX 50	914110MFRST	327,20	25	200
14	80	70	70	140	TX 50	914140MFRST	430,70	25	200
14	80	70	100	170	TX 50	914170MFRST	551,50	25	200
14	80	70	130	200	TX 50	914200MFRST	603,20	25	200
14	80	70	160	230	TX 50	914230MFRST	671,90	25	200
14	80	70	200	270	TX 50	914270MFRST	901,70	25	200



Con taco avellanado y tornillo cabeza avellanada.

MFR SB TX Inoxidable A4						Precios		Envase	Embalaje
Ø [mm]	H <sub>1</sub> ≥ [mm]	H <sub>nom</sub> ≥ [mm]	T <sub>fix</sub> ≥ [mm]	L [mm]	Impronta	Código	Precio €/100 u.	 (Uds.)	 (Uds.)
8	60	50	30	80	TX 30	9X880MFRST	237,60	100	800
8	60	50	50	100	TX 30	9X8100MFRST	240,10	50	400
10	60	50	10	60	TX 40	9X1060MFRST	417,70	50	400
10	60/80	50/70	30/10	80	TX 40	9X1080MFRST	418,50	50	400
10	60/80	50/70	50/30	100	TX 40	9X10100MFRST	436,70	50	400
10	60/80	50/70	65/45	115	TX 40	9X10115MFRST	500,30	50	400
10	60/80	50/70	85/65	135	TX 40	9X10135MFRST	591,30	50	400
10	60/80	50/70	110/90	160	TX 40	9X10160MFRST	709,70	50	400

Con taco avellanado y tornillo cabeza avellanada.

MFR SB TX Galvanizado en caliente						Precios		Envase	Embalaje
Ø [mm]	H <sub>1</sub> ≥ [mm]	H <sub>nom</sub> ≥ [mm]	T <sub>fix</sub> ≥ [mm]	L [mm]	Impronta	Código	Precio €/100 u.	 (Uds.)	 (Uds.)
10	80	70	30	100	TX 40	9HD10100MFRST	167,00	50	400
10	80	70	65	135	TX 40	9HD10135MFRST	205,30	50	400
10	80	70	90	160	TX 40	9HD10160MFRST	248,10	50	400

Con taco avellanado y tornillo cabeza avellanada.

MFR SB SSKS Cincado						Precios		Envase	Embalaje
Ø [mm]	H <sub>1</sub> ≥ [mm]	H <sub>nom</sub> ≥ [mm]	T <sub>fix</sub> ≥ [mm]	L [mm]	Impronta	Código	Precio €/100 u.	 (Uds.)	 (Uds.)
8	60	50	10	60	SW10/TX 30	9860MFRSB	85,20	100	800
8	60	50	30	80	SW10/TX 30	9880MFRSB	102,60	100	800
8	60	50	50	100	SW10/TX 30	98100MFRSB	123,20	50	400
8	60	50	70	120	SW10/TX 30	98120MFRSB	140,60	50	400
10	60	50	10	60	SW13/TX 40	91060MFRSB	118,60	50	400
10	60/80	50/70	30/10	80	SW13/TX 40	91080MFRSB	131,80	50	400
10	60/80	50/70	50/30	100	SW13/TX 40	910100MFRSB	151,40	50	400
10	60/80	50/70	65/45	115	SW13/TX 40	910115MFRSB	166,00	50	400
10	60/80	50/70	85/65	135	SW13/TX 40	910135MFRSB	206,90	50	400
10	60/80	50/70	110/90	160	SW13/TX 40	910160MFRSB	222,80	50	400
10	60/80	50/70	150/130	200	SW13/TX 40	910200MFRSB50	413,50	50	200
10	60/80	50/70	190/170	240	SW13/TX 40	910240MFRSB50	508,30	50	200
14	80	70	10	80	SW17/TX 50	91480MFRSB	292,90	25	200
14	80	70	40	110	SW17/TX 50	914110MFRSB	353,50	25	200
14	80	70	70	140	SW17/TX 50	914140MFRSB	465,40	25	200
14	80	70	100	170	SW17/TX 50	914170MFRSB	577,10	25	200
14	80	70	130	200	SW17/TX 50	914200MFRSB	646,00	25	200
14	80	70	160	230	SW17/TX 50	914230MFRSB	754,80	25	200
14	80	70	200	270	SW17/TX 50	914270MFRSB	915,60	25	200

Con taco avellanado y tornillo cabeza hexagonal.

Blister

MFR SB TX Cincado		Precios		Envase	Embalaje	Embalaje
Ø [mm]	Código	Precio €/Blister	 (Uds.)	 (Bolsas)	 (Uds.)	
8	5860MFRST4	5,50	4	10	40	
8	5880MFRST4	6,60	4	10	40	
10	51060MFRST4	6,90	4	10	40	
10	51080MFRST4	7,60	4	10	40	
10	510100MFRST4	8,40	4	10	40	
10	510115MFRST4	9,10	4	10	40	
10	510135MFRST4	12,30	4	10	40	
10	510160MFRST4	13,80	4	10	40	

Cajas

MFR SB SSKS Inoxidable A4							Precios		Envase	Embalaje
Ø [mm]	H <sub>1</sub> ≥ [mm]	H <sub>nom</sub> ≥ [mm]	T <sub>fix</sub> ≥ [mm]	L [mm]	Impronta	Código	Precio €/100 u.	(Uds.)	(Uds.)	
10	60	50	10	60	SW13/TX 40	9X1060MFRSB	417,70	50	400	
10	60/80	50/70	30/10	80	SW13/TX 40	9X1080MFRSB	491,40	50	400	
10	60/80	50/70	50/30	100	SW13/TX 40	9X10100MFRSB	591,30	50	400	
10	60/80	50/70	65/45	115	SW13/TX 40	9X10115MFRSB	664,10	50	400	
10	60/80	50/70	85/65	135	SW13/TX 40	9X10135MFRSB	691,40	50	400	
10	60/80	50/70	110/90	160	SW13/TX 40	9X10160MFRSB	827,90	50	400	

Con taco avellando y tornillo cabeza hexagonal.

MFR FB SSKS Cincado							Precios		Envase	Embalaje
Ø [mm]	H <sub>1</sub> ≥ [mm]	H <sub>nom</sub> ≥ [mm]	T <sub>fix</sub> ≥ [mm]	L [mm]	Impronta	Código	Precio €/100 u.	(Uds.)	(Uds.)	
8	60	50	60	10	SW10/TX30	9860MFRFB	85,20	100	800	
8	60	50	80	30	SW10/TX30	9880MFRFB	102,60	100	800	
10	60	50	10	60	SW13/TX 40	91060MFRFB	118,60	50	400	
10	60/80	50/70	80	30/10	SW13/TX 40	91080MFRFB	131,80	50	400	
10	60/80	50/70	100	50/30	SW13/TX 40	910100MFRFB	151,40	50	400	
14	80	70	80	10	SW17/TX 50	91480MFRFB	273,80	25	200	
14	80	70	110	40	SW17/TX 50	914110MFRFB	353,50	25	200	
14	80	70	140	70	SW17/TX 50	914140MFRFB	434,90	25	200	

Con taco valona y tornillo cabeza hexagonal.

MFR FB SSKS Inoxidable A4							Precios		Envase	Embalaje
Ø [mm]	H <sub>1</sub> ≥ [mm]	H <sub>nom</sub> ≥ [mm]	T <sub>fix</sub> ≥ [mm]	L [mm]	Impronta	Código	Precio €/100 u.	(Uds.)	(Uds.)	
10	60	50	10	60	SW13/TX 40	9X1060MFRFB	417,70	50	400	
10	60/80	50/70	30/10	80	SW13/TX 40	9X1080MFRFB	491,40	50	400	
10	60/80	50/70	50/30	100	SW13/TX 40	9X10100MFRFB	591,30	50	400	

Con taco avellando y tornillo cabeza avellanada.

MFR SB SSKS Galvanizado en caliente							Precios		Envase	Embalaje
Ø [mm]	H <sub>1</sub> ≥ [mm]	H <sub>nom</sub> ≥ [mm]	T <sub>fix</sub> ≥ [mm]	L [mm]	Impronta	Código	Precio €/100 u.	(Uds.)	(Uds.)	
10	80	70	100	30	SW13/TX 40	9HD10100MFRSB	181,70	50	400	
10	80	70	135	65	SW13/TX 40	9HD10135MFRSB	248,10	50	400	
10	80	70	160	90	SW13/TX 40	9HD10160MFRSB	267,50	50	400	

Con taco avellando y tornillo cabeza hexagonal.

Blister

MFR FB SSKS Cincado		Precios	Envase	Embalaje	Embalaje
Ø [mm]	Código	Precio €/Blister	(Uds.)	(Bolsas)	(Uds.)
8	5880MFRFB4	6,90	4	10	40
10	51060MFRFB4	7,00	4	10	40

Cargas recomendadas F<sub>Rec</sub> [kN]

Denom.	Hormigón		Ladrillo macizo		Ladrillo macizo silicocalcáreo		Ladrillo hueco	Ladrillo silicocalcáreo hueco	Bloque Hormigón hueco	Hormigón poroso			Losas alveolares prefabricadas pretensadas	Momento flector admisible para tornillos cincados	
	h <sub>nom</sub>	≥ C16/20	Mz 10	Mz 20	KS 10	KS 20	HLz 12	KSL 12	Hbn 25	AAC2	AAC4	AAC6	C45/55	M <sub>per</sub> [Nm]	
	[mm]	N <sub>per</sub> [kN]	V <sub>per</sub> [kN]	F <sub>per</sub> [kN]	F <sub>per</sub> [kN]	F <sub>per</sub> [kN]	F <sub>per</sub> [kN]	F <sub>per</sub> [kN]	F <sub>per</sub> [kN]	F <sub>per</sub> [kN]	F <sub>per</sub> [kN]	F <sub>per</sub> [kN]	F <sub>per</sub> [kN]	N <sub>per</sub> [kN]	M <sub>per</sub> [Nm]
MFR 8	50	0,99	3,31	0,26	0,43	0,57	0,86	0,14	0,21	0,34	-	-	-	1,39	5,03
MFR 10	50	0,99	4,86	0,71	1,00	0,71	1,14	0,34	0,43	0,71	-	-	-	-	8,74
MFR 10	70	1,59	4,86	0,57	0,86	0,57	0,86	0,21	0,26	0,21	0,14	0,43	0,71	0,48	8,74
MFR 14	70	1,79	8,69	0,86	1,29	0,86	1,29	0,21	0,34	-	0,11	0,43	0,71	-	20,97

F<sub>Rk</sub> o N<sub>Rk</sub> = Cargas de acuerdo con homologación ETA.

F<sub>per</sub> = Carga admisible con factores de seguridad. Valores son válidos para la media. Rango de temperatura en la pared de máx. + 24 °C (y puntas de 40 °C).

Reducir capacidades de carga con temperatura máxima de 50 °C (puntas de 80 °C)

Distancias entre anclajes y al borde

Tipo	Profundidad de anclaje h <sub>nom</sub> [mm]	Distancias	Hormigón ≥ C16/20 [mm]	Ladrillo macizo Mz/KS		Ladrillo hueco HLz/ Ladrillo silicocalcáreo hueco KSL		Hormigón poroso							
				Anclaje único [mm]	Anclaje en grupo [mm]	Anclaje único [mm]	Anclaje en grupo [mm]	P2		P4		P6			
								Anclaje único [mm]	Anclaje en grupo [mm]	Anclaje único [mm]	Anclaje en grupo [mm]	Anclaje único [mm]	Anclaje en grupo [mm]		
MFR 8	50	Distancia paralela entre anclajes a/s <sub>2,min</sub>	50	250	400	250	400	-	-	-	-	-	-	-	-
MFR 10	50		50	250	400	250	200	-	-	-	-	-	-	-	-
MFR 10	70		50	250	400	250	400	250	200	250	300	250	400	-	-
MFR 14	70	100	250	400	250	480*/400	250	200	250	300	250	400	-	-	
MFR 8	50	Distancia perpendicular entre anclajes a/s <sub>1,min</sub>	50	250	200	250	200	-	-	-	-	-	-	-	-
MFR 10	50		50	250	200	250	200	-	-	-	-	-	-	-	-
MFR 10	70		50	250	200	250	200	250	100	250	150	250	200	-	-
MFR 14	70		100	250	200	250	240*/200	250	100	250	150	250	200	-	-
MFR 8	50	Distancia mínima al borde c <sub>min</sub>	60	100	100	100	100	-	-	-	-	-	-	-	-
MFR 10	50		50	100	100	100	100	-	-	-	-	-	-	-	-
MFR 10	70		60	100	100	100	100	50	50	75	75	100	100	-	-
MFR 14	70		100	100	100	120*/100	120*/100	50	50	75	75	100	100	-	-
MFR 8	50	Espesor mínimo h <sub>min</sub>	100	Depende del tipo de ladrillo		Depende del tipo de ladrillo		-	-	-	-	-	-	-	-
MFR 10	50		100	Depende del tipo de ladrillo		Depende del tipo de ladrillo		-	-	-	-	-	-	-	-
MFR 10	70		110	Depende del tipo de ladrillo		Depende del tipo de ladrillo		100	100	100	100	100	100	-	-
MFR 14	70		120	Depende del tipo de ladrillo		Depende del tipo de ladrillo		100	100	100	100	100	100	-	-

\* Los valores son para HLz



# Taco para hueco HBR

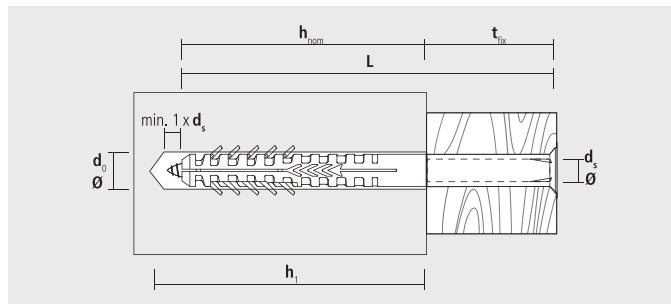


FIJACIÓN



## Características

- Empotramiento 90 mm
- La guía flexible interior permite que el tornillo se deslice eficazmente.
- Adecuado para fijación pasante de marcos en ladrillo hueco.
- Los valores recomendados de extracción solo se obtienen cuando se utilizan los tornillos homologados.
- Soporta temperaturas entre -40 °C a + 80 °C.
- Se homologa el conjunto taco y tornillo. El taco suelto no está homologado.



## Adecuado para materiales

- Hormigón poroso
- Hormigón ligero
- Ladrillo hueco
- Bloque hueco de hormigón



## Instalación



## Cajas

HBR Sin tornillo						Precios		Envase	Embalaje
Ø [mm]	h <sub>i</sub> ≥ [mm]	h <sub>nom</sub> ≥ [mm]	L [mm]	t <sub>fix</sub> ≤ [mm]	d <sub>s</sub> [mm]	Código	Precio €/100 u.	(Uds.)	(Uds.)
8*	80	65	80	15	5-6	9880HBR	25,50	50	900
10	100	90	100	10	6-7	910100HBR	41,70	100	800
10	100	90	115	25	6-7	910115HBR	52,50	100	800
10	100	90	135	45	6-7	910135HBR	58,10	50	400
10	100	90	160	70	6-7	910160HBR	105,20	50	400
10	100	90	200	110	6-7	910200HBR	222,50	50	400



\* Sin homologación

HBR SP						Precios		Envase	Embalaje
Ø [mm]	h <sub>i</sub> ≥ [mm]	h <sub>nom</sub> ≥ [mm]	L [mm]	t <sub>fix</sub> ≤ [mm]	d <sub>s</sub> [mm]	Código	Precio €/100 u.	(Uds.)	(Uds.)
8	80	65	80	15	5,5	9880HBRSZ	93,30	25	450



Con taco avellanado y tornillo avellanado PZ3.

\* Sin homologación



**Cajas**

<b>HBR SSP</b>						Precios		Envase	Embalaje
$\emptyset$ [mm]	$h_1 \geq$ [mm]	$h_{nom} \geq$ [mm]	L [mm]	$t_{fix} \leq$ [mm]	$d_s$ [mm]	Código	Precio €/100 u.	 (Uds.)	 (Uds.)
10	100	90	100	10	7	910100HBRSZ	<b>120,50</b>	50	400
10	100	90	115	25	7	910115HBRSZ	<b>145,10</b>	50	400
10	100	90	135	45	7	910135HBRSZ	<b>154,80</b>	50	400
10	100	90	160	70	7	910160HBRSZ	<b>199,10</b>	50	400

Con taco avellanado y tornillo avellanado PZ4.

<b>HBR TX</b>						Precios		Envase	Embalaje
$\emptyset$ [mm]	$h_1 \geq$ [mm]	$h_{nom} \geq$ [mm]	L [mm]	$t_{fix} \leq$ [mm]	$d_s$ [mm]	Código	Precio €/100 u.	 (Uds.)	 (Uds.)
10	100	90	100	10	7	910100HBRST	<b>125,70</b>	50	400
10	100	90	115	25	7	910115HBRST	<b>154,80</b>	50	400
10	100	90	135	45	7	910135HBRST	<b>164,70</b>	50	400
10	100	90	160	70	7	910160HBRST	<b>211,20</b>	50	400
10	100	90	200	110	7	910200HBRST	<b>326,00</b>	25	200
10	100	90	240	150	7	910240HBRST	<b>498,80</b>	25	200

Con taco avellanado y tornillo avellanado TX40.

<b>HBR SSK</b>						Precios		Envase	Embalaje
$\emptyset$ [mm]	$h_1 \geq$ [mm]	$h_{nom} \geq$ [mm]	L [mm]	$t_{fix} \leq$ [mm]	$d_s$ [mm]	Código	Precio €/100 u.	 (Uds.)	 (Uds.)
10	100	90	100	10	7	910100HBRSB	<b>130,40</b>	50	400
10	100	90	115	25	7	910115HBRSB	<b>154,50</b>	50	400
10	100	90	135	45	7	910135HBRSB	<b>169,40</b>	50	400
10	100	90	160	70	7	910160HBRSB	<b>215,60</b>	50	400
10	100	90	200	110	7	910200HBRSB	<b>402,90</b>	25	200
10	100	90	240	150	7	910240HBRSB	<b>450,30</b>	25	200

Con taco avellanado y tornillo hexagonal SW13/ TX40.

<b>Cargas recomendadas <math>F_{Rec}</math> [kN]</b>									
Denom.	Ladrillo hueco HLZ 12		Arenisca calcárea $\geq$ KSL 12		Bloque de hormigón Hbl2		Ladrillo macizo silicoalcaláreo KS 12		Momento flector permitido
	$F_{Rk}$ [kN]	$F_{Per}$ [kN]	$F_{Rk}$ [kN]	$F_{Per}$ [kN]	$F_{Rk}$ [kN]	$F_{Per}$ [kN]	$F_{Rk}$ [kN]	$F_{Per}$ [kN]	[Nm]
HBR 8	0,40	-	0,50	-	0,37	-	1,30	-	4,5
HBR 10	-	0,34	-	0,21	-	0,11	-	0,86	13,0

$F_{Rec}$ : Cargas recomendadas con factores de seguridad incluidos y basada en test internos

$F_{Per}$ : Cargas de acuerdo con homologación ETA con factores de seguridad incluidos.

Distancias	Ladrillo hueco HLZ		Arenisca calcárea KSL		Bloque de hormigón Hbl		Ladrillo macizo silicoalcaláreo KS	
	Anclaje único [mm]	Anclaje en grupo [mm]	Anclaje único [mm]	Anclaje en grupo [mm]	Anclaje único [mm]	Anclaje en grupo [mm]	Anclaje único [mm]	Anclaje en grupo [mm]
	Distancia paralela entre anclajes S/S2, min	250	320	250	360	250	250	250
Distancia perpendicular entre anclajes S/S2, min.	250	160	250	180	250	100	250	200
Distancia mínima al borde $C_{min}$	80	-	80	-	50	-	100	-
Espesor mínimo material base $h_{min}$	175	175	175	175	240	240	175	175

## Taco de golpe NP



NPC con valona avellanada



NP con valona plana



NPM con valona avellanada tornillo con cabeza métrica

### Características

- Refuerzo en la cabeza del taco para impedir ser atravesado.
- Tirafondo robusto PZ.
- Optimización entre taco y clavo para dar valores de sujeción elevados.
- Soporta temperaturas entre -40 °C a +80 °C.

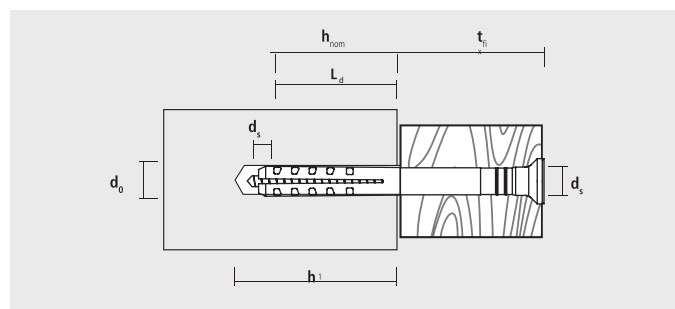
### Adecuado para materiales

- Hormigón
- Piedra
- Ladrillo macizo
- Ladrillo hueco
- Bloque hueco

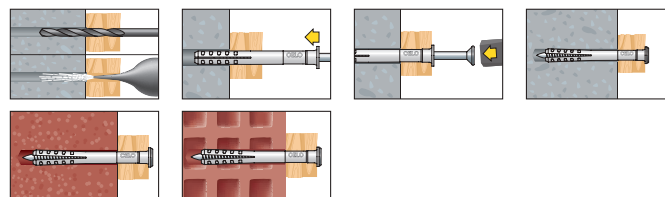
## Formato profesional NP

Cómodo, resistente a la humedad, reutilizable y fácil de transportar.

NP Sin tornillo	Precios		Envase (Uds.)	Embalaje (Uds.)
	Código	Precio €/Bote		
Tipo de taco				
NP 5x35	9535EXPNP1000	122,10	1000	1
NP 6x40	9640EXPNP1000	134,80	1000	1



### Instalación



FIJACIÓN



Cajas

NPC Con valona avellanada						Precios		Envase	Embalaje
Ø [mm]	h <sub>1</sub> ≥ [mm]	h <sub>nom</sub> ≥ [mm]	L <sub>d</sub> [mm]	t <sub>fix</sub> ≤ [mm]	Impronta PZ	Código	Precio €/100 u.	(Uds.)	(Uds.)
5	35	25	35	10	2	9535NPC	11,60	100	1800
5	35	25	50	25	2	9550NPC	15,60	100	1800
6	40	30	35	5	2	9635NPC	12,30	100	1800
6	40	30	40	10	2	9640NPC	14,40	100	1800
6	40	30	50	20	2	9650NPC	16,60	50	900
6	40	30	60	30	2	9660NPC	17,80	50	900
6	40	30	80	50	2	9680NPC	29,60	50	900
8	50	40	60	20	2	9860NP	28,90	50	600
8	50	40	80	40	2	9880NP	37,00	50	600
8	50	40	100	60	2	98100NP	41,10	50	600
8	50	40	120	80	2	98120NP	54,20	50	400
8	50	40	135	95	2	98135NP	62,10	50	400

Cajas

NP Con valona plana							Precios		Envase	Embalaje
Ø [mm]	h <sub>1</sub> ≥ [mm]	h <sub>nom</sub> ≥ [mm]	L [mm]	t <sub>fix</sub> ≤ [mm]	Impronta PZ	Código	Precio €/100 u.	(Uds.)	(Uds.)	
4	25	20	25	2	2	9425RT A	15,80	100	4000	
5	25	23	25	2	2	9525NP	15,30	200	3600	
5	35	25	35	10	2	9535NP	14,80	100	1800	
5	35	25	50	25	2	9550NP	15,30	100	1800	
6	40	30	35	5	2	9635NP	12,30	100	1800	
6	40	30	40	10	2	9640NP	13,50	100	1800	
6	40	30	50	20	2	9650NP	15,60	50	900	
6	40	30	60	30	2	9660NP	16,70	50	900	
6	40	30	70	40	2	9670NP	19,80	50	600	
6	40	30	80	50	2	9680NP	27,70	50	900	

A: Nylon transparente y tornillo cincado especial canaletas.

NP Con valona plana inoxidable A2							Precios		Envase	Embalaje
Ø [mm]	h <sub>1</sub> ≥ [mm]	h <sub>nom</sub> ≥ [mm]	L [mm]	t <sub>fix</sub> ≤ [mm]	d <sub>s</sub> [mm]	Impronta PZ	Código	Precio €/100 u.	(Uds.)	(Uds.)
5	35	25	35	10	4	2	9X535RT	42,50	100	1800
6	40	30	40	10	4	2	9X640RT	54,40	100	1800
8	50	40	70	30	5	2	9X870RT	91,90	100	900

Con tornillo inoxidable A2.

NPM Con tornillo métrico						Precios		Envase	Embalaje
Ø [mm]	h <sub>1</sub> ≥ [mm]	t <sub>fix</sub> ≤ [mm]	L [mm]	Rosca	Código	Precio €/100 u.	(Uds.)	(Uds.)	
6	40	10	40	M6	9640NPM6	40,20	100	1.800	
8	40	15	45	M8	9845NPM8	58,20	50	900	

Con cabeza métrica.

NP Con valona plana inoxidable A2							Precios		Envase	Embalaje
Ø [mm]	h <sub>1</sub> ≥ [mm]	h <sub>nom</sub> ≥ [mm]	L [mm]	t <sub>fix</sub> ≤ [mm]	Impronta PZ	Código	Precio €/100 u.	(Uds.)	(Uds.)	
5	35	25	35	10	2	9X535NP	39,10	100	1800	
5	35	25	50	25	2	9X550NP	41,20	100	1800	
6	40	30	40	10	2	9X640NP	47,00	100	1800	
6	40	30	60	30	2	9X660NP	51,50	50	900	
6	40	30	80	50	2	9X680NP	60,20	50	900	

Con tornillo inoxidable A2.

Denom.	Cargas recomendadas F <sub>Rec</sub> [kN]									
	Hormigón C20/25		Piedra Caliza Maciza KS12		Hormigón Poroso P2		Hormigón Poroso P4		Ladrillo hueco HLZ 12	
	F <sub>RK</sub> (kN)	F <sub>Per</sub> [kN]	F <sub>RK</sub> (kN)	F <sub>Per</sub> [kN]	F <sub>RK</sub> (kN)	F <sub>Per</sub> [kN]	F <sub>RK</sub> (kN)	F <sub>Per</sub> [kN]	F <sub>RK</sub> (kN)	F <sub>Per</sub> [kN]
NP 5	0,20	1,40	0,17	1,20	0,05	0,35	0,09	0,63	0,08	0,56
NP 6	0,21	1,50	0,19	1,33	0,06	0,42	0,10	0,70	0,09	0,63
NP 8	0,29	2,00	0,26	1,80	0,09	0,63	0,13	0,91	0,10	0,70

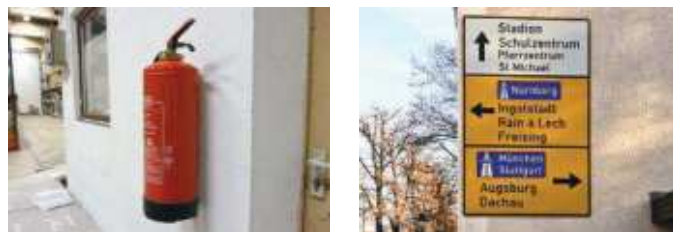
F<sub>Rec</sub>: Cargas recomendadas con factores de seguridad incluidos y basada en test internos.  
 F<sub>Per</sub>: Cargas de acuerdo con homologación ETA con factores de seguridad incluidos.

Blisters

NPC		Precios		Envase	Embalaje	Embalaje
Ø [mm]	Código	Precio €/Blister	(Uds.)	(Blister)	(Uds.)	
8	5860NP10	8,30	10	10	100	
8	5880NP10	8,30	10	10	100	
8	58100NP10	8,30	10	10	100	
8	58120NP5	8,30	5	10	50	
8	58135NP5	8,30	5	10	50	

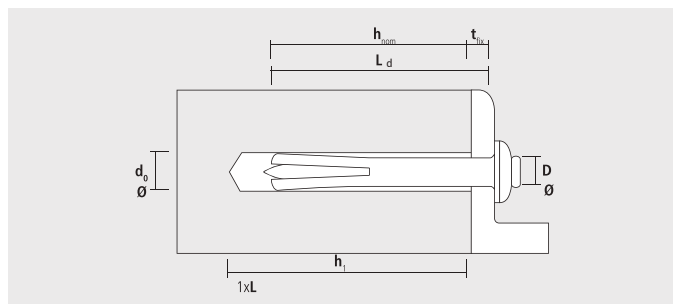
NP		Precios		Envase	Embalaje	Embalaje
Ø [mm]	Código	Precio €/Blister	(Uds.)	(Bolsas)	(Uds.)	
5	5535NP20	8,30	20	10	200	
5	5550NP20	8,30	20	10	200	
6	5640NP15	8,30	15	10	150	
6	5660NP15	8,30	15	10	150	
6	5680NP10	8,30	10	10	100	

# Taco de golpe NPZ



## Características

- Taco de zamak y clavo de acero.
- Cabeza ancha.
- Indesmontable (antirobo).



## Adecuado para materiales

- Hormigón
- Piedra natural
- Ladrillo macizo
- Calcáreo-Ladrillo macizo
- Piedra pómez

## Instalación



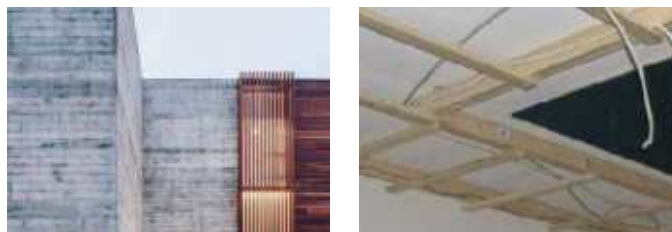
## Cajas

NPZ						Precios		Envase	Embalaje
Ø [mm]	h <sub>i</sub> ≥ [mm]	h <sub>nom</sub> ≥ [mm]	L <sub>d</sub> [mm]	t <sub>w</sub> ≤ [mm]	D [mm]	Código	Precio €/100 u.	(Uds.)	(Uds.)
5	22	15	22	7	10,50	9522NPZ	25,20	100	4800
5	25	20	40	20	10,50	9540NPZ	35,10	100	3000
6	25	20	40	20	12,60	9640NPZ	47,00	100	2000

Cargas recomendadas F <sub>Rec</sub> [kN]		Hormigón C20/25 F <sub>Rec</sub> [kN]
NPZ 5-22		0,60
NPZ 5-40		0,75
NPZ 6-40		1,00

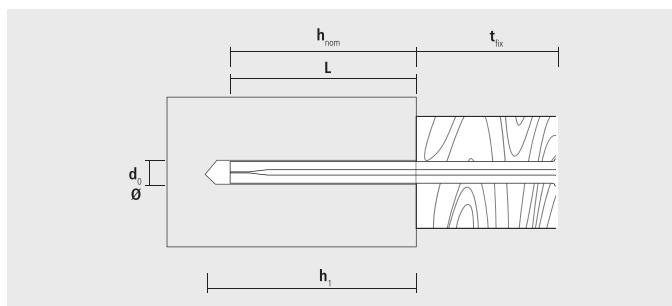
F<sub>Rec</sub>: Cargas recomendadas con factor de seguridad 3.

# Taco rastrel BN



## Características

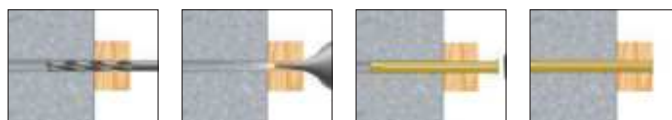
- Taco metálico para fijaciones ligeras.
- Instalación rápida con martillo.
- Diseñado para la fijación pasante de listones.
- Fabricado en acero galvanizado de alta calidad.



## Adecuado para materiales

- Hormigón
- Piedra natural
- Ladrillo macizo
- Bloque hormigón

## Instalación



## Cajas

BN					Precios		Envase	Embalaje
Ø [mm]	h <sub>1</sub> ≥ [mm]	h <sub>nom</sub> ≥ [mm]	L [mm]	t <sub>fix</sub> ≤ [mm]	Código	Precio €/100 u.	(Uds.)	(Uds.)
6	40	30	60	30	9B660BN	<b>26,00</b>	100	1200
6	40	30	80	50	9B680BN	<b>31,10</b>	100	1200
8	50	40	90	50	9B890BN	<b>53,50</b>	50	1100
8	50	40	110	70	9B8110BN	<b>66,10</b>	50	600
8	50	40	130	90	9B8130BN	<b>76,80</b>	50	600

## Cargas recomendadas F<sub>Rec</sub> [kN]

Ø [mm]	Hormigón C20/25	
	F <sub>RK</sub> [kN]	F <sub>Per</sub> [kN]
BN 6	0,8	2,5
BN 8	1,1	3,3

F<sub>RK</sub>: Cargas recomendadas con factor de seguridad incluido (μ=3)

F<sub>PER</sub>: Cargas sin factor de seguridad

# Tornillo y tapón de fijación de premarcos **FBS / FBSZ**



FBS

FBS-Z

## Características

- Impronta TX30.
- Cincados y lubricados.
- Pueden incorporar tapones.
- Requiere taladro previo Ø6 (madera Ø5 mm).
- Ambas referencias con estrías debajo la cabeza.

## Adecuado para materiales

- Hormigón
- Piedra natural
- Ladrillo macizo
- Madera
- Hormigón ligero
- Ladrillo hueco
- Bloque sólido

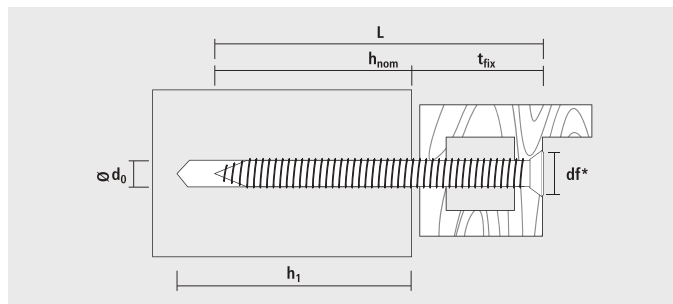
## Cajas

FBS					Precios		Envase	Embalaje
Ø Tornillo [mm]	d <sub>0</sub> [mm]	*d <sub>i</sub> [mm]	L [mm]	h <sub>1</sub> ≥ [mm]	Código	Precio €/100 u.	(Uds.)	(Uds.)
7,5	6	6,2	62	depende del material de construcción, h <sub>nom</sub> + 10 mm	97562FBS	29,70	100	600
7,5	6	6,2	72		97572FBS	36,80	100	600
7,5	6	6,2	92		97592FBS	54,00	100	600
7,5	6	6,2	112		975112FBS	63,90	100	600
7,5	6	6,2	132		975132FBS	85,20	100	600
7,5	6	6,2	152		975152FBS	99,50	100	600
7,5	6	6,2	182		975182FBS	139,10	100	400

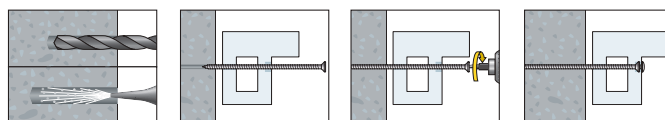
Con tornillo fijación directa con cabeza avellanada.  
\*d<sub>i</sub>, mm: Ø Agujero en el marco.



FIJACIÓN



## Instalación



FBSZ					Precios		Envase	Embalaje
Ø Tornillo [mm]	d <sub>0</sub> [mm]	*d <sub>i</sub> [mm]	L [mm]	h <sub>1</sub> ≥ [mm]	Código	Precio €/100 u.	(Uds.)	(Uds.)
8	6	6	72	depende del material de construcción, h <sub>nom</sub> + 10 mm	97572FBSZ	36,80	100	600
8	6	6	92		97592FBSZ	54,00	100	600
8	6	6	112		975112FBSZ	63,90	100	600

Con tornillo fijación directa con cabeza cilíndrica.  
\*d<sub>i</sub>, mm: Ø Agujero en el marco.  
(1) En materiales huecos.

## Profundidad anclaje h<sub>nom</sub>

Hormigón [mm]	Ladrillo macizo [mm]	Piedra [mm]	Ladrillo hueco [mm]	Madera [mm]
≥ 30	≥ 40	≥ 40	≥ 60 mínimo 2 paredes	≥ 50



AKF



AKF TX30

## Cajas

AKF	Precios		Envase
Color	Código	Precio €/100 u.	(Uds.)
Negro	94AKF	8,00	100
Marrón oscuro	9MAKF	8,00	100
Blanco	91AKF	8,00	100

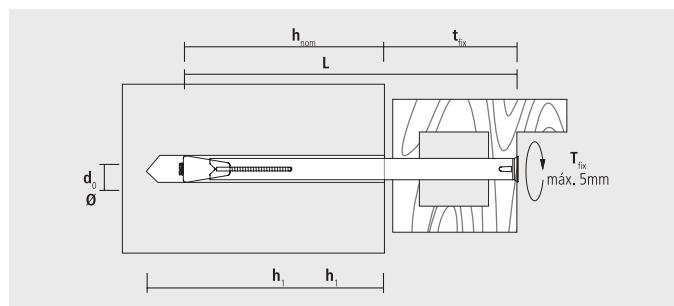
AKF TX30	Precios		Envase
Color	Código	Precio €/100 u.	(Uds.)
Marrón oscuro	9MAKFTX30	8,00	100
Marrón claro	9HAKFTX30	8,00	100
Blanco	91AKFTX30	8,00	100

# Taco metálico para premarco MR



## Características

- Elevada resistencia a la cizalladura.
- Impronta PZ3.
- Camisa con baño de lámina de zinc que proporciona una buena resistencia a la corrosión.



## Adecuado para materiales

- Hormigón
- Bloque hormigón
- Bloque macizo
- Ladrillo hueco
- Ladrillo macizo

## Instalación



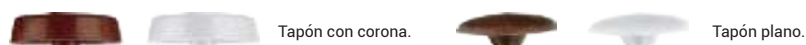
## Cajas

MR					Precios		Envase	Embalaje
$\varnothing$ [mm]	$h_{1z}$ [mm]	$h_{nomz}$ [mm]	L [mm]	$t_{fix} \leq$ [mm]	Código	Precio €/100 u.	(Uds.)	(Uds.)
10	50	30	72	42	91072MR	<b>72,50</b>	100	600
10	50	30	92	62	91092MR	<b>82,50</b>	100	400
10	50	30	112	82	910112MR	<b>86,70</b>	100	400
10	50	30	132	102	910132MR	<b>99,20</b>	100	400
10	50	30	152	122	910152MR	<b>104,20</b>	100	400
10	50	30	182	152	910182MR	<b>143,80</b>	100	400

## Cargas recomendadas $F_{Rec}$ [kN]

Denom.	Hormigón C20/25	Ladrillo macizo MZ 12	Bloque macizo KS 12	Ladrillo hueco KSL 6	Bloque caliza V12
	$F_{Eff}$ [kN]	$F_{Eff}$ [kN]	$F_{Eff}$ [kN]	$F_{Eff}$ [kN]	$F_{Eff}$ [kN]
MR 10	1,35	1,25	1,25	0,50	0,45

$F_{Eff}$ : Cargas recomendadas con factor de seguridad incluido ( $\mu=4$ )

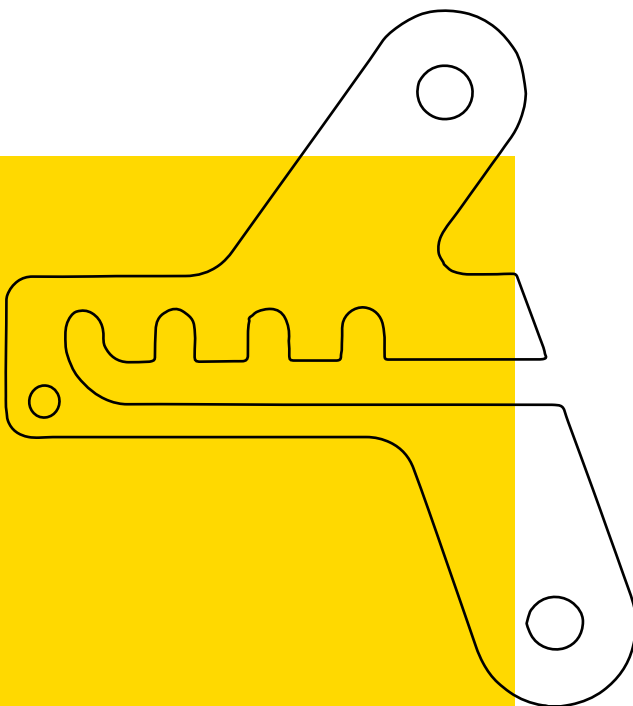


## Cajas

UK Tapón con corona	Precios		Envase
Color	Código	Precio €/100 u.	(Uds.)
Blanco	91UK	<b>8,00</b>	100
Marrón oscuro	9MUK	<b>8,00</b>	100

AKMR Tapón plano	Precios		Envase
Color	Código	Precio €/100 u.	(Uds.)
Blanco	91AKMR	<b>8,00</b>	100
Marrón oscuro	9MAKMR	<b>8,00</b>	100





# Refuerzo de ventanas

# Sistema ProtectFIX



Montaje



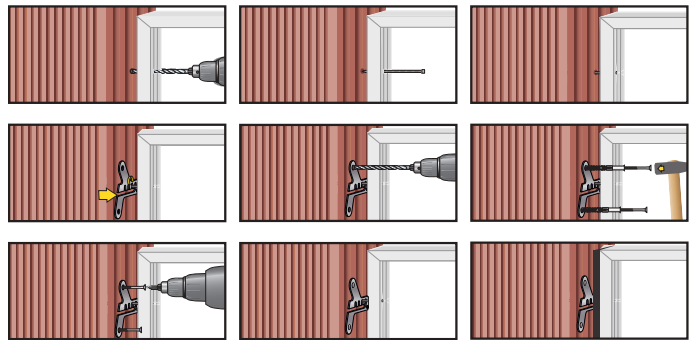
## Características

- Sistema de refuerzo de ventanas según la directriz ETB. Convierte un punto de fijación en tres.
- Primer sistema con regulación del mercado. Es adecuado para distancias cortas al borde de hasta 35 mm.
- Instalación rápida y sencilla. Ahorra tiempo y dinero.


## Adecuado para materiales

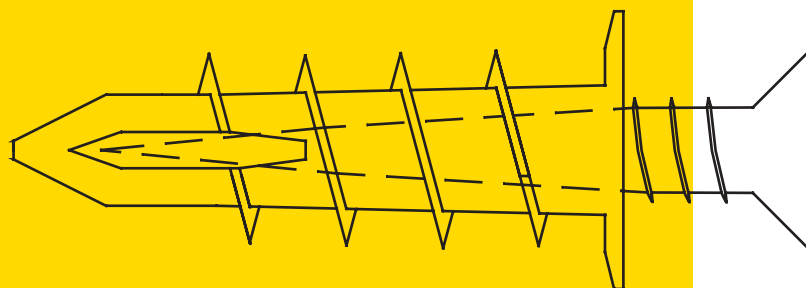
- Hormigón
- Piedra natural
- Ladrillo macizo
- Bloque hormigón

## Instalación



## Cajas

ProtectFIX, cincado			Precios		Envase
Longitud [mm]	Grosor del material [mm]	Contenido de la caja	Código	Precio €/100 u.	 (Uds.)
117	3	100x ProtectFIX soporte para ventana de metal 117	G117PF	17,60	100



# Fijaciones placa de yeso y hueco

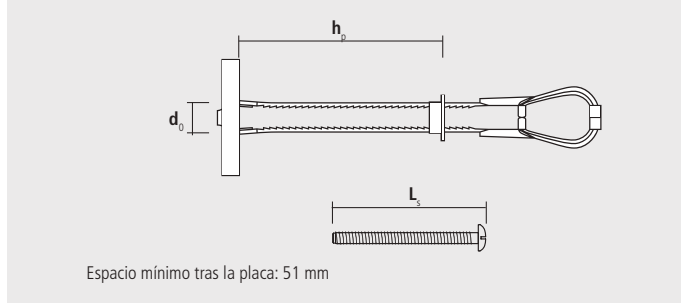
Basculante multiuso BT	60
Basculante BE, BG, BS	61
Taco metálico para hueco HRM - MZA 100	62
Taco de nylon para hueco HR	63
Taco para cartón yeso GKD / GKDZ	64
Taco autotaladrante TPL	65

# Basculante multiuso BT



## Características

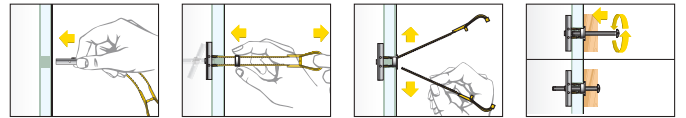
- Taco para cavidades.
- Rápido y universal.
- No necesitan herramientas de aplicación.
- Altos valores de carga.
- Para placas de entre 10-70 mm de espesor.



## Adecuado para materiales

- Cartón yeso
- Tableros
- Bloques huecos

## Instalación



Montaje



## Cajas

BT Sin tornillo			Precios		Envase	Embalaje
Ø [mm]	hp [mm]	do [mm]	Código	Precio €/100 u.	(Uds.)	(Uds.)
M 4	10 - 70	13	9Y4BTP	<b>119,60</b>	40	320
M 5	10 - 70	13	9Y5BTP	<b>119,60</b>	30	240
M 6	10 - 70	13	9Y6BTP	<b>119,60</b>	30	240
M 8	10 - 70	18 - 19	9Y8BTP	<b>160,70</b>	20	160

BT Con tornillo					Precios		Envase	Embalaje
Ø [mm]	hp [mm]	do [mm]	Ls [mm]	Impronta	Código	Precio €/100 u.	(Uds.)	(Uds.)
M 4	10 - 70	13	50	PZ2 / ranura	9Y4BTPL0	<b>149,80</b>	40	320
M 5	10 - 70	13	62	PZ2 / ranura	9Y5BTPL0	<b>153,30</b>	30	240
M 6	10 - 70	13	62	PZ2 / ranura	9Y6BTPL0	<b>157,10</b>	30	240
M 8	10 - 70	18 - 19	60	Hexagonal	9Y8BTPK	<b>193,50</b>	20	160

## Blisters

BT	Precios	Envase	Embalaje	Embalaje
do [mm]	Código	Precio €/Blister	(Uds.)	(Blister) (Uds.)
13	54BTLO4	<b>7,50</b>	4	10 40
13	55BTLO4	<b>7,70</b>	4	10 40
13	56BTLO4	<b>8,40</b>	4	10 40

## Cargas recomendadas F<sub>Rec</sub> [kN]

Ø [mm]	do [mm]	N <sub>Rec</sub> : Resistencia a la tracción en cartón yeso				V <sub>Rec</sub> : Resistencia a la cizalladura en cartón yeso			
		hp = 9,5 mm [kN]	hp = 12,5 mm [kN]	hp = 2x9,5 mm [kN]	hp = 2x12,5 mm [kN]	hp = 9,5 mm [kN]	hp = 12,5 mm [kN]	hp = 2x9,5 mm [kN]	hp = 2x12,5 mm [kN]
BT M4	13	0,07	0,15	0,15	0,30	0,20	0,20	0,25	0,30
BT M5	13	0,20	0,25	0,40	0,50	0,30	0,30	0,50	0,50
BT M6	13	0,20	0,25	0,40	0,50	0,30	0,30	0,50	0,50
BT M8	19	0,20	0,25	0,40	0,50	0,30	0,40	0,50	0,50

## Basculante BE , BG, BS



Basculante espárrago BE



Basculante gancho BG



Basculante suelto BS



FIJACIÓN

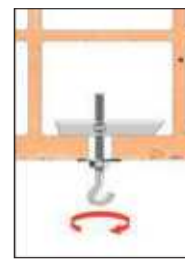
### Instalación



Taladrar.



Introducir y bascular.







Fijar.



### Características

- Fijación de carga ligera en falsos techos y bovedillas.
- Acero cincado.
- Tuerca rosca métrica.

### Cajas

<b>BE</b>			Precios		Envase	Embalaje
Ø [mm]	Rosca	Profund. Mín Cavidad [mm]	Código	Precio €/100 u.	 (Uds.)	 (Uds.)
11	M4	55	9532BE	<b>69,70</b>	100	900
14	M5	70	9316BE	<b>83,10</b>	50	450
16	M6	80	914BE	<b>119,00</b>	50	450

<b>BG</b>			Precios		Envase	Embalaje
Ø [mm]	Rosca	Profund. Mín Cavidad [mm]	Código	Precio €/100 u.	 (Uds.)	 (Uds.)
11	M4	55	9532BG	<b>76,40</b>	100	900
14	M5	70	9316BG	<b>92,10</b>	50	450
16	M6	80	914BG	<b>140,00</b>	50	450

<b>BS</b>			Precios		Envase	Embalaje
Ø [mm]	Rosca	Profund. Mín Cavidad [mm]	Código	Precio €/100 u.	 (Uds.)	 (Uds.)
17	M6	80	96BS	<b>69,70</b>	100	900
23	M8	90	98BS	<b>150,60</b>	50	450

# Taco metálico para hueco

## HRM - MZA 100



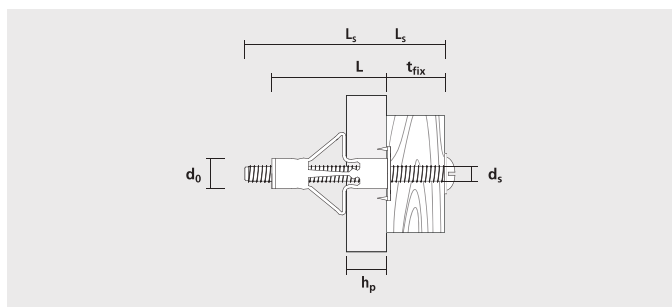
HRM

MZA 100



### Características

- Adecuado para cartón yeso y tableros.



### Cajas

HRM					Precios		Envase	Embalaje
Ø [mm]	h <sub>p</sub> [mm] Min-máx	d <sub>s</sub> [mm]	L <sub>s</sub> [mm]	L [mm]	Código	Precio €/100 u.	(Uds.)	(Uds.)
8	3 - 18	M 4	52	46	9420HRM50	54,10	50	1350
8	18 - 24	M 4	58	52	9424HRM50	57,50	50	1350
8	32 - 38	M 4	72	66	9438HRM50	59,50	50	1350
11	3 - 16	M 5	58	52	9516HRM50	74,80	50	1350
11	14 - 32	M 5	71	65	9532HRM25	84,60	25	675
11	32 - 45	M 5	88	80	9545HRM25	97,90	25	675
13	3 - 16	M 6	58	52	9616HRM25	82,40	25	675
13	14 - 32	M 6	71	65	9632HRM25	100,40	25	675
13	32 - 45	M 6	88	80	9645HRM25	107,50	25	675
13	3 - 16	M 8	61	53	9816HRM25*	119,50	25	675
13	16 - 32	M 8	73	66	9832HRM20*	128,00	20	540

\* Tornillo hexagonal SW13.

MZA 100 Para HRM	Precios		Envase	Embalaje
Denom.	Código	Precio €/u.	(Uds.)	(Uds.)
MZA 100	9MZA00	37,60	1	-

### Instalación HRM con pinza



### Instalación HRM sin pinza



### Cargas recomendadas F<sub>Rec</sub> [kN]

Denom.	Listón de madera	Tableros	Cartón yeso			
	h <sub>p</sub> = 6 mm F <sub>Rec</sub> [kN]	h <sub>p</sub> = 16 mm F <sub>Rec</sub> [kN]	h <sub>p</sub> = 9,5 mm F <sub>Rec</sub> [kN]	h <sub>p</sub> = 12,5 mm F <sub>Rec</sub> [kN]	h <sub>p</sub> ≥ 2 x 12,5 mm F <sub>Rec</sub> [kN]	h <sub>p</sub> ≥ 2 x 12,5 mm F <sub>Rec</sub> [kN]
HRM 4-20	0,15	0,25	0,15	0,15	-	-
HRM 4-24	-	-	-	-	0,15	-
HRM 4-38	-	-	-	-	-	0,25
HRM 5-16	0,20	0,25	0,20	0,20	-	-
HRM 5-32	-	-	-	-	0,35	-
HRM 5-45	-	-	-	-	-	0,35
HRM 6-16	0,25	0,30	0,25	0,25	-	-
HRM 6-32	-	-	-	-	0,35	-
HRM 6-45	-	-	-	-	-	0,40
HRM 8-16	0,30	0,40	0,25	0,25	-	-
HRM 8-32	-	-	-	-	0,40	-

F<sub>Eff</sub>: Cargas recomendadas con factor de seguridad incluido (μ=3)

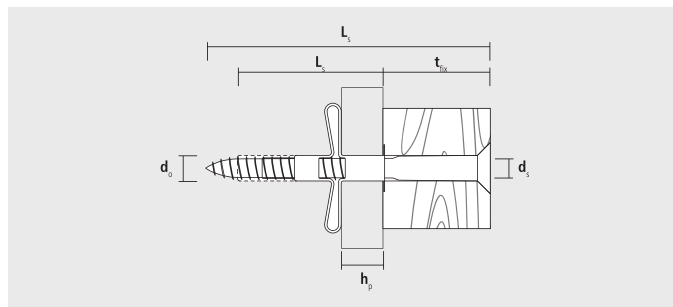
# Taco de nylon para hueco HR



FIJACIÓN

## Características

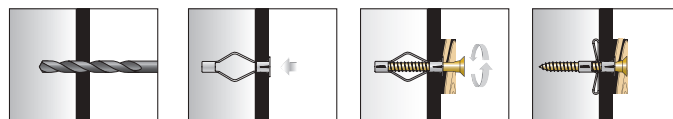
- Adecuado para fijaciones en cartón yeso y tableros.
- Para instalación de cargas ligeras.
- Instalación con tornillos rosca madera.



## Adecuado para materiales

- Cartón yeso
- Tableros

## Instalación



## Cajas

HR				Precios		Envase	Embalaje
Ø [mm]	h <sub>p</sub> Min-max [mm]	d <sub>s</sub> [mm]	L [mm]	Código	Precio €/100 u.	(Uds.)	(Uds.)
6	3-14	3,5	30	9630HR	11,90	100	4800
8	10-16	4	40	9840HR	13,30	50	2400

Cargas recomendadas F <sub>Rec</sub> [kN]				
	Tableros contrachapado	Tableros aglomerado	Cartón yeso	
	hp = 6 mm F <sub>Rec</sub> [kN]	hp = 16 mm F <sub>Rec</sub> [kN]	h <sub>p</sub> = 9,5 mm F <sub>Rec</sub> [kN]	h <sub>p</sub> = 12,5 mm F <sub>Rec</sub> [kN]
HR 6-30	0,10	-	0,08	0,08
HR 8-40	-	0,15	-	0,10

F<sub>eff</sub>: Cargas recomendadas con factor de seguridad incluido (μ=3)

# Taco para cartón yeso

## GKD / GKDZ



GKD NYLON



GKD ZAMAK



### Características

- Rápido: un solo paso, sin taladro previo.
- Compatible con tornillo rosca madera y rosca aglomerado.
- GKDZ permite montaje de tornillo M4.

### Adecuado para materiales

- Cartón yeso

### Cajas

GKD				Precios		Envase	Embalaje
L [mm]	h <sub>p</sub> máx. [mm]	d <sub>s</sub> min - máx. [mm]	L <sub>s</sub> [mm]	Código	Precio €/100 u.	(Uds.)	(Uds.)
35	9-12,5	3 - 4,5	22 + t <sub>fix</sub>	9GKD	<b>25,40</b>	50	2400

GKD Con tornillo PZ				Precios		Envase	Embalaje
L [mm]	h <sub>p</sub> máx. [mm]	d <sub>s</sub> min - máx. [mm]	L <sub>s</sub> [mm]	Código	Precio €/100 u.	(Uds.)	(Uds.)
35	9-12,5	4,0x40	18	9GKDPZ	<b>39,30</b>	50	2400

Con tornillo PZ.

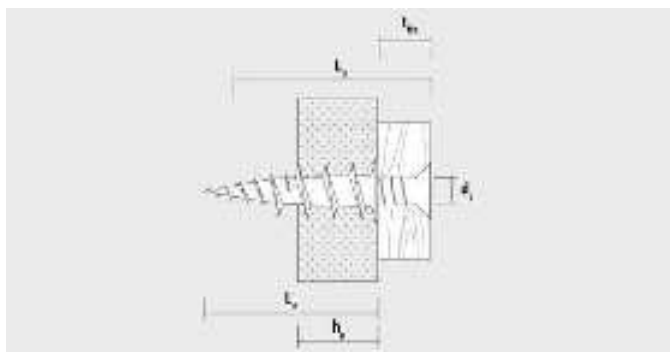
GKDZ				Precios		Envase	Embalaje
L [mm]	h <sub>p</sub> máx. [mm]	d <sub>s</sub> min - máx. [mm]	L <sub>s</sub> [mm]	Código	Precio €/100 u.	(Uds.)	(Uds.)
37	9	4,5	19 + t <sub>fix</sub>	937GKDZ	<b>30,00</b>	100	2700
37	9	4,5	19 + t <sub>fix</sub>	937GKDZ50	<b>37,20</b>	50	2400

GKDZ Con tornillo PZ				Precios		Envase	Embalaje
L [mm]	h <sub>p</sub> máx. [mm]	h <sub>s</sub> min - máx. [mm]	L <sub>s</sub> [mm]	Código	Precio €/100 u.	(Uds.)	(Uds.)
37	9	4,5 x 35	16	937GKDZPZ50	<b>50,70</b>	50	2400

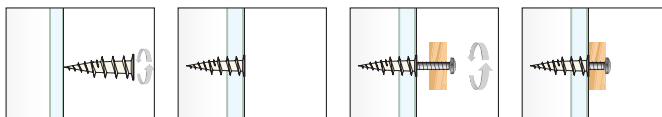
### Cargas recomendadas F<sub>Rec</sub> [kN]

	Cartón yeso		
	h <sub>p</sub> = 9,5 mm F <sub>Rec</sub> [kN]	h <sub>p</sub> = 12,5 mm F <sub>Rec</sub> [kN]	h <sub>s</sub> ≥ 2 x 12,5 mm F <sub>Rec</sub> [kN]
GKD	0,07	0,07	-
GKDZ	0,08	0,08	0,16

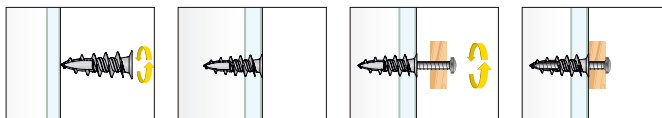
F<sub>Rec</sub>: Cargas recomendadas con factor de seguridad incluido (μ=4)



### Instalación



GKD NYLON



GKD ZAMAK

### Blisters

GKD	Precios		Envase	Embalaje	Embalaje
L [mm]	Código	Precio €/Blister	(Uds.)	(Blister)	(Uds.)
35	5GKD10	<b>6,20</b>	10	10	100

GKD Con tornillo PZ	Precios		Envase	Embalaje	Embalaje
L [mm]	Código	Precio €/Blister	(Uds.)	(Blister)	(Uds.)
35	5GKDPZ6	<b>6,20</b>	6	10	100

GKDZ	Precios		Envase	Embalaje	Embalaje
L [mm]	Código	Precio €/Blister	(Uds.)	(Blister)	(Uds.)
37	537GKDZS6	<b>6,20</b>	10	10	60



# Taco autotaladrante TPL



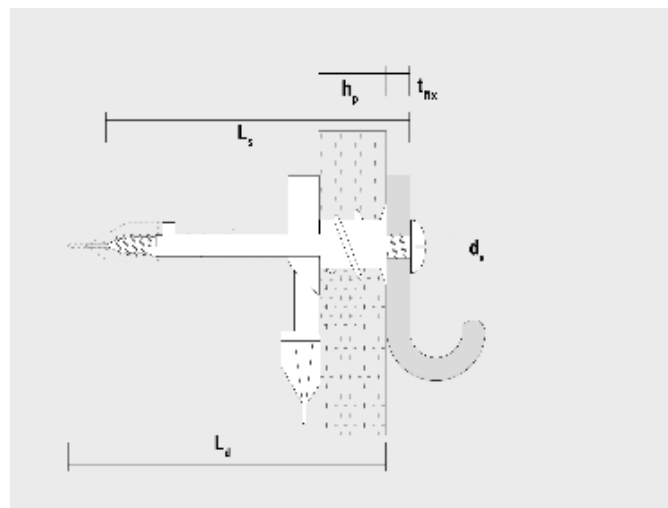
FIJACIÓN

## Características

- Rápido: sin taladro previo.
- Fijación autotaladrante de basculación.
- No necesita accesorios: se instala con una punta PZ2 o PZ3.
- Tornillo incluido: 3,7x50.
- Para fijar pletinas de hasta 15 mm con el tornillo incluido.
- Para pletinas más gruesas, cambiar el tornillo por otro tornillo más largo.
- Para placas de cartón yeso de hasta 15 mm de espesor.

## Adecuado para materiales

- Cartón yeso



## Instalación



Montaje



## Cajas

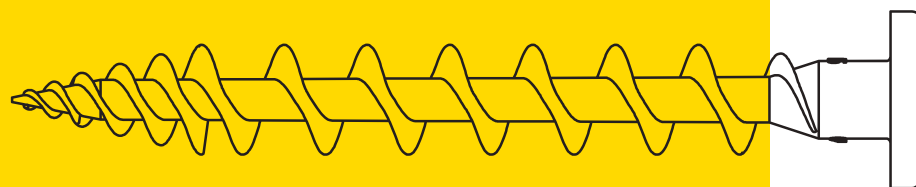
TPL Con tornillo 3,7x50, impronta de taco: PH2 / PZ2					Precios		Envase	Embalaje
L <sub>d</sub> [mm]	h <sub>p</sub> ≥ [mm]	d <sub>s</sub> [mm]	L <sub>s</sub> [mm]	t <sub>fix</sub> [mm]	Código	Precio €/100 u.	(Uds.)	(Uds.)
54	48	3,7	50	15	9TPLZ	141,00	50	900

## Cargas recomendadas

Resistencia <sup>(1)</sup>	Espesor placa [mm]	
	12,5	15
Resistencia tracción Kg	12	20
Resistencia cortante Kg	30	44

(1) F<sub>Rec</sub>: Cargas recomendadas con factor de seguridad incluido (μ=4).

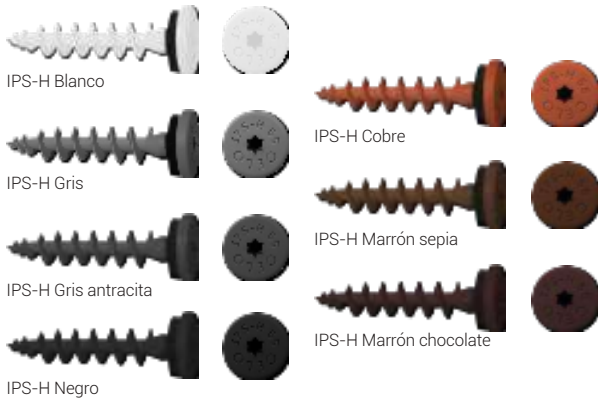




# Fijaciones para aislamientos

Tornillo para fijar sobre aislamiento IPS-H	68
Tornillo para fijar sobre aislamiento IPS 80	69
Tornillo de cierre para aislamiento IPSD-H	70
Tornillo de cierre para aislamiento IPSD	71
Tacos para fijar sobre aislamientos IPL	72
Tacos para fijar sobre aislamientos IPL 95DS	73
Fijación de aislamiento IPD	74
Fijación de altas cargas ResiTHERM® 12&16	75
Anclaje altas cargas para ladrillo hueco ResiTHERM® 37/0	85
Anclaje altas cargas para ladrillo hueco con aislamiento RESITHERM® 37	87

# Tornillo para fijar sobre aislamiento IPS-H



## Características

- Tornillo de fijación sobre aislamiento (SATE).
- Instalación rápida sin generar puente térmico.
- El agujero de la cabeza permite poner un tornillo de 3,5 mm de diámetro.
- Incluye una arandela de EPDM para garantizar la el sellado del agujero.
- Diseñado especialmente para placas de SATE de hasta 60 mm de espesor.
- Se adapta a agujeros pasantes de mínimo 8 mm en pletinas metálicas.
- Fabricado en nylon y reforzado con fibra de vidrio.
- Resistente al envejecimiento y a los rayos UV.

## Adecuado para materiales

- Placas de fibra de madera
- SATE

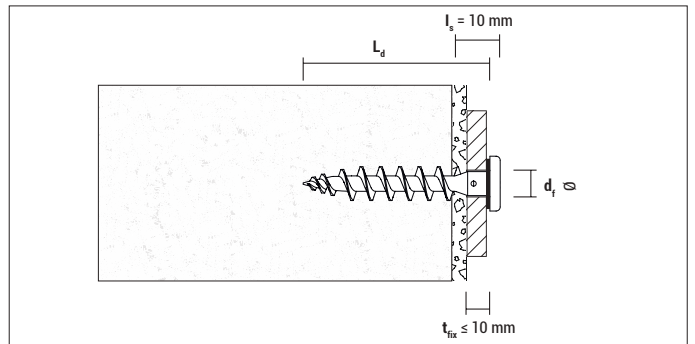
## Cajas

IPD-H					Precios		Envase	Embalaje
Denom.	RAL	$L_d$ [mm]	$d_f$ [mm]	Punta atornillar	Código	Precio €/100 u.	(Uds.)	(Uds.)
IPS-H Blanco	RAL 9003	55	8 - 10	TX 25	9155IPSH	95,50	50	1.350
IPS-H Gris	RAL 7045	55	8 - 10	TX 25	9GR55IPSH	95,50	50	1.350
IPS-H gris antracita	RAL 7016	55	8 - 10	TX 25	9AN55IPSH	95,50	50	1.350
IPS-H Negro	RAL 9017	55	8 - 10	TX 25	9455IPSH	95,50	50	1.350
IPS-H Cobre	RAL 8004	55	8 - 10	TX 25	9C055IPSH	95,50	50	1.350
IPS-H Marrón sepia	RAL 8014	55	8 - 10	TX 25	9M55IPSH	95,50	50	1.350
IPS-H Marrón chocolate	RAL 8017	55	8 - 10	TX 25	9M055IPSH	95,50	50	1.350

Con goma EPDM, diámetro de la cabeza  $\varnothing = 16,0$  mm

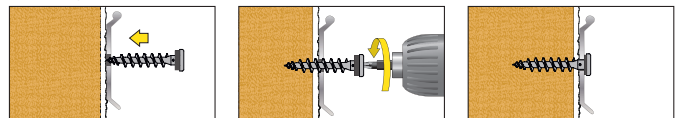
Cargas recomendadas $F_{rec}$ [kN]				
	Aplicación de aislamiento de fibra de madera sin revoco $F_{rec}$ [kN]	Aplicación de aislamiento de placas de fibra de madera sin revoco $F_{rec}$ [kN]	Aplicación en poliestireno XPS $F_{rec}$ [kN]	Espesor mínimo del material aislante [mm]
IPD 8	0,10*	ca. 0,12*	0,0*7	60

$F_{rec}$ : Carga recomendada en todas direcciones incluyendo un factor de seguridad de 5.  
\* El valor puede variar en función del tipo de espesor de la placa.

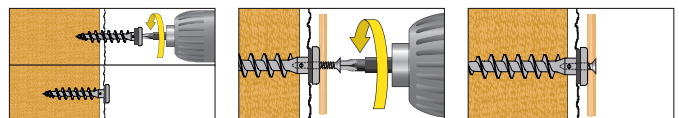


## Instalación

### Montaje de perfiles de conexión a pared



### Montaje de fijaciones ligeras

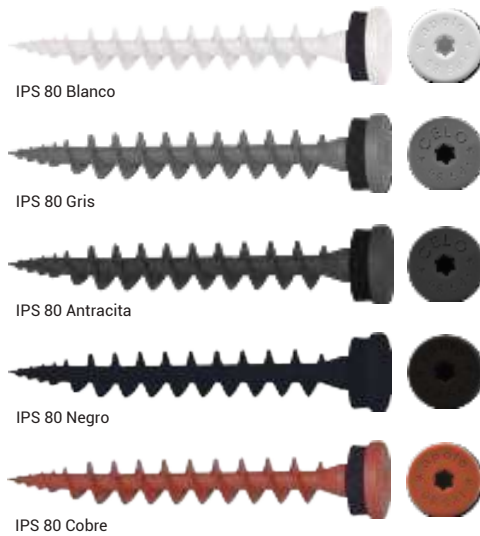


Se puede utilizar con tornillo de  $\varnothing 3,5$  mm, longitud  $L_s = 10$  mm + el grosor del elemento de fijación.

Montaje



# Tornillo para fijar sobre aislamiento IPS 80



## Características

- Tornillo de fijación sobre aislamiento (SATE).
- Instalación rápida sin taladro previo.
- No genera puente térmico.
- El agujero de la cabeza permite poner un tornillo de 3,5 mm de diámetro.
- Incluye una arandela de EPDM para garantizar la el sellado del agujero.
- Diseñado especialmente para placas de SATE desde 80 mm de espesor.
- Se adapta a agujeros pasantes de mínimo 8 mm en pletinas metálicas.
- Fabricado en nylon y reforzado con fibra de vidrio.
- Resistente al envejecimiento y a los rayos UV.

## Adecuado para materiales

- EPS
- XPS
- Lana de roca
- Paneles de fibra de madera

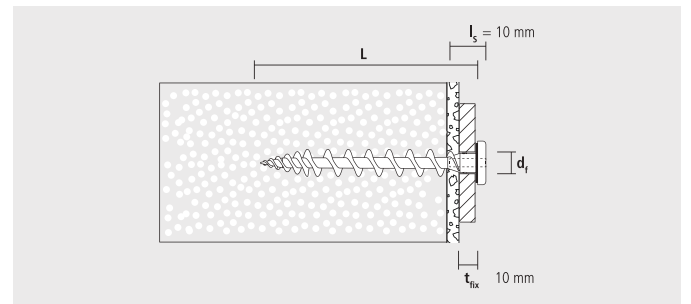
## Cajas

IPS 80					Precios		Envase	Embalaje
Denom.	Color	L [mm]	Impronta	d <sub>i</sub> [mm]	Código	Precio €/100 u.	(Uds.)	(Uds.)
IPS 80 Gris	RAL 7045	80	TX 25	8 - 10	9C055IPSH	95,50	50	900
IPS 80 Blanco	RAL 9003	80	TX 25	8 - 10	9180IPS	105,70	50	900
IPS 80 Negro	RAL 9017	80	TX 25	8 - 10	9480IPS	105,70	50	900
IPS 80 Antracita	RAL 7045	80	TX 25	8 - 10	9AN80IPS	105,70	50	900
IPS 80 Cobre	RAL 8004	80	TX 25	8 - 10	9C080IPS	105,70	50	900

Con goma EPDM, diámetro de la cabeza Ø = 16,0 mm

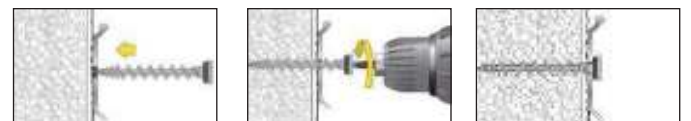
Cargas recomendadas y dimensiones F <sub>Rec</sub> [kN]					
Denom.	Aplicación en poliestireno EPS (PS15, PS20) sin revocar. F <sub>Rec</sub> [kN]	Aplicación en poliestireno EPS (PS15, PS20) con revocado. F <sub>Rec</sub> [kN]	Aplicación en lana de roca, Coverrock Plus sin revocar. F <sub>Rec</sub> [kN]	Aplicación en poliestireno XPS F <sub>Rec</sub> [kN]	Espesor mínimo del material aislante [mm]
IPS80	0,04	0,06 *	0,02	0,09 *	80

F<sub>Rec</sub>: Carga recomendada en todas direcciones incluyendo un factor de seguridad de 5.  
 \* El valor puede variar en función del tipo de espesor de la placa.

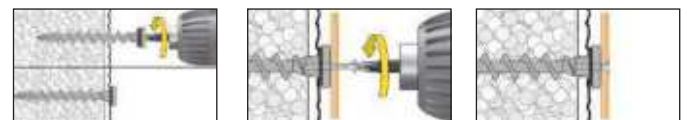


## Instalación

### Montaje de perfiles de conexión a pared



### Montaje de fijaciones ligeras



Se puede utilizar con: tornillo Ø3 mm; longitud del tornillo L<sub>s</sub> = 10 mm + espesor del elemento de fijación

Montaje



# Tornillo de cierre para aislamiento **IPSD-H**



Montaje

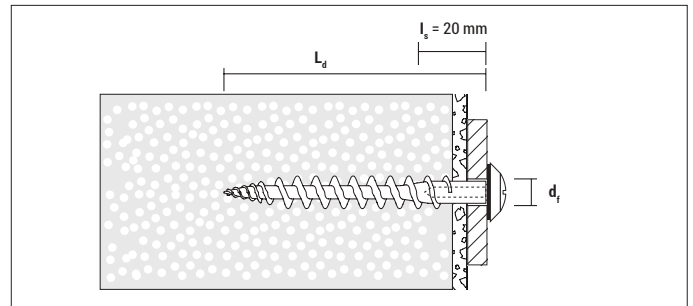


## Características

- Fijación directa sobre aislamiento (SATE). Instalación rápida y sin puentes térmicos.
- Fabricado en nylon y reforzado con fibra de vidrio.
- Resistente al envejecimiento y a los rayos UV.
- El tornillo ideal es el PLST de 4,5x25 mm (ver referencia).
- Rosca especialmente diseñada para garantizar una fijación firme y duradera en SATE.
- Se adapta a agujeros pasantes de mínimo 8 mm en pletinas metálicas.
- **Diseñado especialmente para placas de SATE de hasta 60 mm de espesor.**

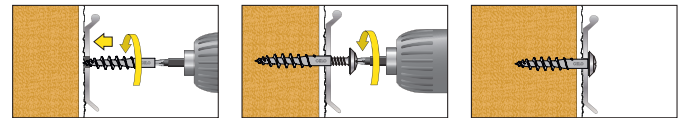
## Adecuado para materiales

- Sistema de aislamiento térmico externo (SATE)
- Placas de espuma rígida
- Placas de poliestireno
- Placas de espuma de poliestireno
- Placas de fibra de madera (Recomendado IPS-H)

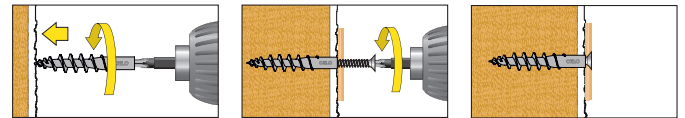


## Instalación

### Montaje de perfiles de conexión a pared a pared



### Montaje de fijaciones ligeras



Se recomienda el tornillo PLST 4,5x25 mm. (Ø 4,0 mm)  
El IPSD 80 se puede instalar usando la punta TX25.  
Longitud del tornillo L<sub>s</sub> = 15 - 20 mm + Espesor del accesorio

IPSD-H 55				Precios		Envase	Embalaje
Denom.	L <sub>d</sub> [mm]	d <sub>f</sub> [mm]	Punta atornillar	Código	Precio €/100 u.	(Uds.)	(Uds.)
IPSD-H 55	55	min. 8	TX 25	9GR55IPSDH	<b>82,10</b>	50	1.350



Tornillo PLST Arandela con EPDM ø15 mm					Precios		Envase	Embalaje
Denom.	Material	L <sub>s</sub> [mm]	d <sub>0</sub> [mm]	Punta atornillar	Código	Precio €/100 u.	(Uds.)	(Uds.)
PLST	Acero inoxidable A2	25	4,5	TX 25	9X4525PLST	<b>15,80</b>	50	1.200
PLST Latonado	Acero inoxidable A2, zincado cobre	25	4,5	TX 25	9XC04525PLST	<b>28,40</b>	50	1200

Cargas recomendadas y dimensiones F <sub>Rec</sub> [kN]					
Denom.	Aplicación en poliestireno EPS (PS15, PS20) sin revocar. F <sub>Rec</sub> [kN]	Aplicación en poliestireno EPS (PS15, PS20) con revocado. F <sub>Rec</sub> [kN]	Aplicación en lana de roca, Coverrock Plus sin revocar. F <sub>Rec</sub> [kN]	Aplicación en poliestireno XPS F <sub>Rec</sub> [kN]	Espesor mínimo del material aislante [mm]
IPSD80	0,04	0,1*	ca. 0,12*	0,07*	60

F<sub>Rec</sub>: Carga recomendada en todas direcciones incluyendo un factor de seguridad de 5.  
\* El valor puede variar en función del tipo de espesor de la placa.

# Tornillo de cierre para aislamiento **IPSD**

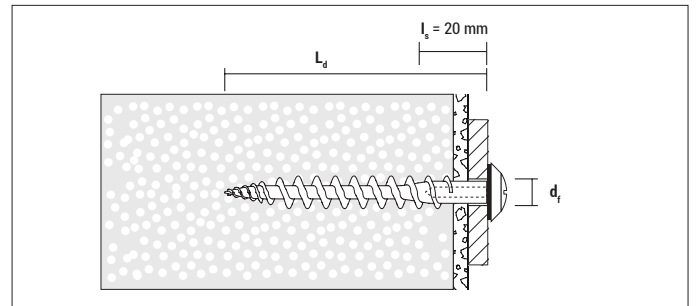


## Características

- Fijación directa sobre aislamiento (SATE). Instalación rápida y sin puentes térmicos.
- Fabricado en nylon y reforzado con fibra de vidrio.
- Resistente al envejecimiento y a los rayos UV.
- El tornillo ideal es el PLST de 4,5x25 mm (ver referencia).
- Rosca especialmente diseñada para garantizar una fijación firme y duradera en SATE.
- Se adapta a agujeros pasantes de mínimo 8 mm en pletinas metálicas.
- **Diseñado especialmente para placas de SATE de hasta 80 mm de espesor.**

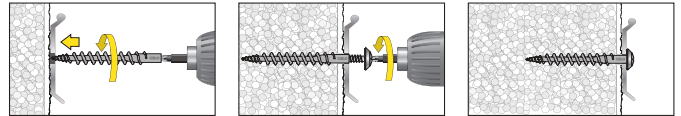
## Adecuado para materiales

- Sistema de aislamiento térmico externo (SATE)
- Placas de espuma de poliestireno
- Placas de espuma rígida
- Placas de poliestireno
- Placas de fibra de madera (Recomendado IPS-H)

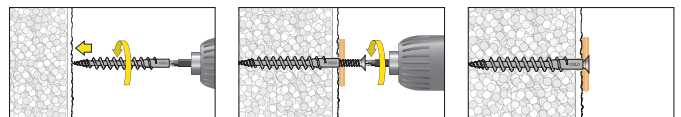


## Instalación

### Montaje de perfiles de conexión a pared a pared



### Montaje de fijaciones ligeras



Se recomienda el tornillo de PLST 4,5x25 mm. (Ø 4,0 mm)  
El IPSD 80 se puede instalar usando la punta TX25.  
Longitud del tornillo Ls = 15 - 20 mm + Espesor del accesorio

IPSD				Precios		Envase	Embalaje
Denom.	L <sub>s</sub> [mm]	d <sub>t</sub> [mm]	Punta atornillar	Código	Precio €/100 u.	(Uds.)	(Uds.)
IPSD	80	min. 8	TX 25	9GR80IPSD	<b>91,70</b>	50	1.350



Tornillo PLST Arandella con EPDM ø15 mm					Precios		Envase	Embalaje
Denom.	Material	L <sub>s</sub> [mm]	d <sub>o</sub> [mm]	Punta atornillar	Código	Precio €/100 u.	(Uds.)	(Uds.)
PLST	Acero inoxidable A2	25	4,5	TX 25	9X4525PLST	<b>15,80</b>	50	1.200
PLST Latonado	Acero inoxidable A2, zincado cobre	25	4,5	TX 25	9XCO4525PLST	<b>28,40</b>	50	1200

Cargas recomendadas y dimensiones F <sub>Rec</sub> [kN]					
Denom.	Aplicación en poliestireno EPS (PS15, PS20) sin revocar. F <sub>Rec</sub> [kN]	Aplicación en poliestireno EPS (PS15, PS20) con revocado. F <sub>Rec</sub> [kN]	Aplicación en lana de roca, Coverrock Plus sin revocar. F <sub>Rec</sub> [kN]	Aplicación en poliestireno XPS F <sub>Rec</sub> [kN]	Espesor mínimo del material aislante [mm]
IPSD80	0,04	ca. 0,06 *	0,02	0,09 *	80

F<sub>Rec</sub>: Carga recomendada en todas direcciones incluyendo un factor de seguridad de 5.  
\* El valor puede variar en función del tipo de espesor de la placa.

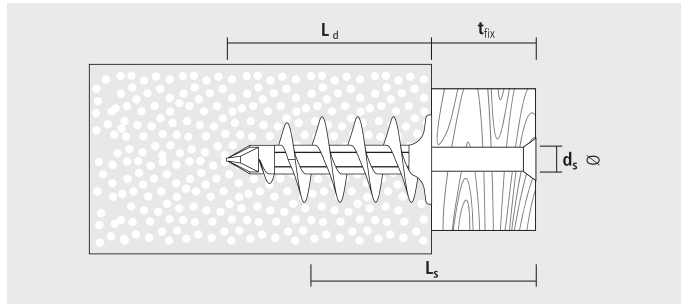
# Tacos para fijar sobre aislamientos IPL



IPL 60



IPL 95



## Características

- Taco para fijar elementos sobre el SATE como buzones, alarmas, desagües, etc.
- No genera puente térmico.
- Fijación directa, sin taladro previo.
- Fabricado en nylon resistente a la intemperie.

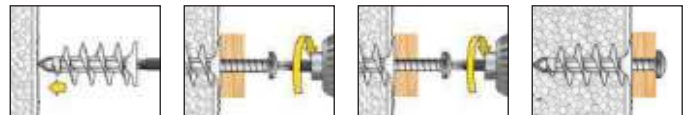
Montaje



## Adecuado para materiales

- Sistema de aislamientos térmicos exterior (SATE).
- Placas de fibra de madera (pretaladro Ø13 mm).
- Placas PU alta densidad
- Placas PS

## Instalación



## Cajas

IPL					Precios		Envase	Embalaje
Denom.	$L_d$ [mm]	Punta Atornillar	$d_s$ [mm]	$L_s$ [mm]	Código	Precio €/100 u.	(Uds.)	(Uds.)
IPL 60	58	TX 40	4,5 - 5,0	$30 + t_{fix}$	960IPL	<b>111,80</b>	25	300
IPL 95	95	SW 13	8/10/M8	$40 + t_{fix}$	995IPL	<b>172,00</b>	25	200

DUO BIT TX20 / TX40		Precios		Envase	Embalaje	Embalaje
Medidas	Usar con	Código	Precio €/100 u.	(Uds.)	(Blister)	(Uds.)
1/4" x 43 mm	IPL60 y TX20	7DTX20TX40	<b>6,90</b>	2	10	20
1/4" x 43 mm	IPL60 y PZ2	7DPZ2TX40	<b>6,90</b>	2	10	20

Cargas recomendadas $F_{Rec}$ [kN]						
	Aplicaciones en PS15, PS20 $F_{Rec}$ [kN]	XPS $F_{Rec}$ [kN]	Usar con	Profundidad de inserción del tornillo		
				mín. [mm]	max. [mm]	
IPL60	0,07	0,14	Tornillo aglomerado Ø 4,5 – 5,0	30	50	
IPL95	0,14	0,28	Espárrago doble rosca Ø 8, Ø 10 y M8	40	80	

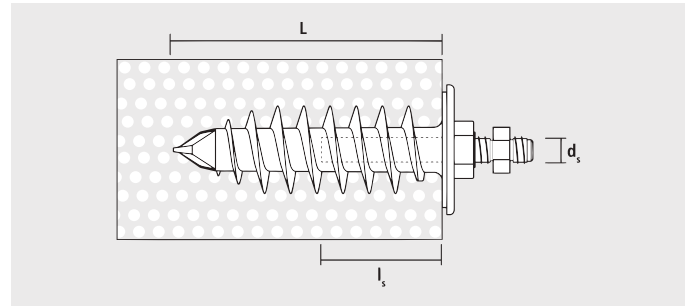


# Taco para fijar sobre aislamiento IPL 95DS



## Características

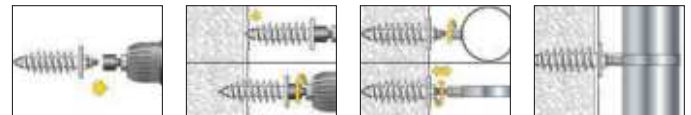
- La solución perfecta para la sujeción de tubos de desagüe en SATE. Rápida, fácil, flexible y ajustable.
- Instalación directa en el material aislante, evita el puente térmico.
- Espárrago roscado especial premontado, mantiene la distancia ideal (30mm) entre pared y tubo. Se puede ajustar hasta 25 mm manualmente.
- Arandela de caucho premontada y resistente a la intemperie.
- Autotaladrante (placas de aislamiento ≤ 7 mm) taco nylon resistente al envejecimiento.
- Espárrago roscado de acero inoxidable A2 para una resistencia óptima a la corrosión ó recubrimiento orgánico.



## Adecuado para materiales

- Sistema de aislamientos térmicos exterior (SATE).
- Placas de fibra de madera (pretaladro Ø13 mm).
- Placas PU alta densidad
- Placas PS

## Instalación



## Cajas

IPL 95DS Con arandela de $\phi=44,5$ mm y con espárrago.					Precios		Envase	Embalaje
Denom.	L [mm]	Punta atornillar	$d_s$ [mm]	Material	Código	Precio €/100 u.	(Uds.)	(Uds.)
IPL 95DS	95	SW17	M10	Láminas Zn-Al	ZG95IPLDS4	<b>761,90</b>	4	80
IPL 95DS A2	95	Espárrago SW13/TX25	M10	Acero inox. A2	X95IPLDS4	<b>987,00</b>	4	80

Pack de 4 unidades con instrucción en la bolsa.

IPL 95D Con arandela de $\phi=44,5$ mm y sin espárrago.				Precios		Envase	Embalaje
Denom.	L [mm]	Rosca interior $d_s$	Punta atornillar	Código	Precio €/100 u.	(Uds.)	(Uds.)
IPL 95D	95	M10	SW17	995IPLD	<b>597,70</b>	20	160

Cargas recomendadas $F_{rec}$ [kN]					
	Aplicación en EPS (PS15, PS20) $F_{rec}$ [kN]	Aplicación en XPS $F_{rec}$ [kN]	Espárrago especial	Profundidad de inserción $L_s$	
				mín. [mm]	máx. [mm]
IPL 95DS	0,14	0,28	Longitud total 60 mm Rosca interior del taco: 50 mm	20	50

# Fijación de aislamiento IPD



IPD 8 Clavo metálico

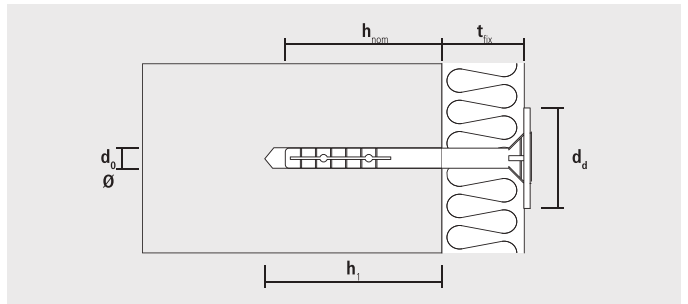


IPD 10 Clavo de fibra de vidrio



## Características

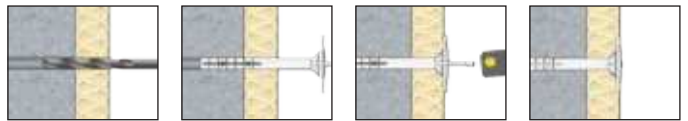
- Mayor resistencia al expansionar el taco.
- El diseño del soporte permite una gran resistencia al impacto y evita que se doble cuando se fija sobre el material base.
- Fijación de materiales aislantes a pared.



## Adecuado para materiales

- Hormigón
- Piedra natural
- Ladrillo macizo
- Bloque de hormigón
- Hormigón poroso
- Ladrillo hueco

## Instalación



## Cajas

IPD 8 Con clavo metálico						Precios		Envase	Embalaje
$\emptyset$ [mm]	$h_i \geq$ [mm]	$h_{nom} \geq$ [mm]	L [mm]	$d_d$ [mm]	$t_m \geq$ [mm]	Código	Precio €/100 u.	(Uds.)	(Uds.)
8	35	25	95	60	70	9895IPD	52,20	200	14.400
8	35	25	115	60	90	98115IPD	56,80	200	3.200
8	35	25	135	60	110	98135IPD	60,20	200	3.200
8	35	25	155	60	130	98155IPD	63,80	200	200
8	35	25	175	60	150	98175IPD	66,70	200	200

IPD 10 Con clavo de fibra de vidrio						Precios		Envase	Embalaje
$\emptyset$ [mm]	$h_i \geq$ [mm]	$h_{nom} \geq$ [mm]	L [mm]	$d_d$ [mm]	$t_m \geq$ [mm]	Código	Precio €/100 u.	(Uds.)	(Uds.)
10	40	30	70	60	40	91070IPD200	40,60	200	4.800
10	40	30	90	60	60	91090IPD200	42,40	200	4.800
10	40	30	120	60	90	910120IPD200	44,60	200	4.800
10	40	30	140	60	110	910140IPD200	58,20	200	3.200
10	40	30	160	60	130	910160IPD200	61,60	200	3.200
10	40	30	180	60	150	910180IPD200	71,00	200	1.600
10	40	30	200	60	170	910200IPD200	85,20	200	1.600

Cargas recomendadas $F_{Per}$ [kN]	Hormigón C12/15 $F_{Per}$ [kN]	Hormigón $\geq$ C20/25 $F_{Per}$ [kN]	Ladrillo macizo $F_{Per}$ [kN]	Bloque Hormigón $F_{Per}$ [kN]	Hormigón Poroso P2 $F_{Per}$ [kN]	Ladrillo Hueco $F_{Per}$ [kN]
IPD 8	0,18	0,27	0,27	0,27	0,27	0,21
IPD 10	0,18	0,27	0,27	0,27	0,18	0,21

$F_{Per}$ : Cargas según homologación ETA con factores de seguridad incluidos.

# Fijación de altas cargas

## ResiTHERM® 12&16



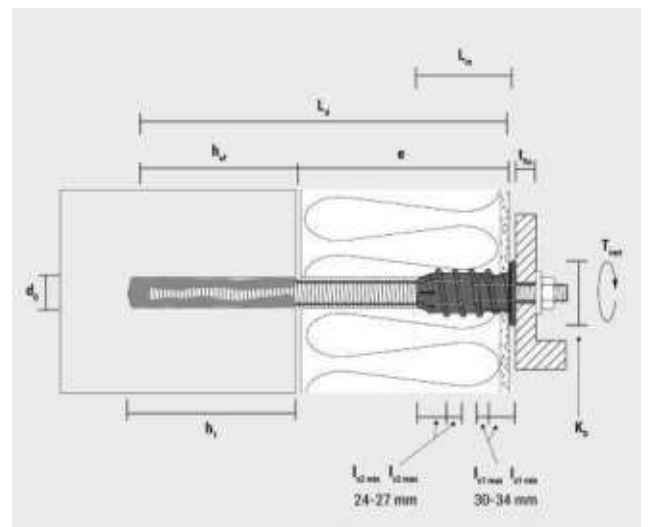
FIJACIÓN

### Características

- La solución perfecta para la fijación de altas cargas en paredes que contengan aislamiento.
- Rotura de puente térmico.
- Ideal para hormigón, hormigón celular, ladrillo hueco y macizo.
- Amplia gama de aplicaciones como toldos, marquesinas, balcones, antenas parabólicas, unidades exteriores de aire acondicionado, etc.
- Para gruesos de aislamiento de entre 60 y 300 mm de espesor si el material base es hormigón. Cuando tengamos mampostería como material base, el grueso permitido de aislamiento es de entre 60 y 250 mm.

### Adecuado para materiales

- Hormigón
- Ladrillo macizo
- Ladrillo macizo silicocalcáreo
- Ladrillo de hormigón ligero
- Hormigón alveolar
- Ladrillo hueco
- Ladrillo hueco silicocalcáreo
- Bloque de hormigón ligero y hueco
- Piedra natural (riesgo de decoloración)



- $L_m$ : Longitud separación térmica
- $L_d$ : Longitud del taco
- $h_{ef}$ : Longitud del anclaje
- $e$ : Grosor del aislamiento
- $t_{fix}$ : Grosor del accesorio
- $t_{inst}$ : Par de apriete
- $h_1$ : Profundidad del agujero
- $d_0$ : Diámetro del agujero
- $h_{ef}$ : Longitud del anclaje
- $k_c$ : Placa de cubierta
- $h_{ef}$ : Longitud del anclaje

Montaje RTH16 en mampostería



Montaje RTH16 en hormigón



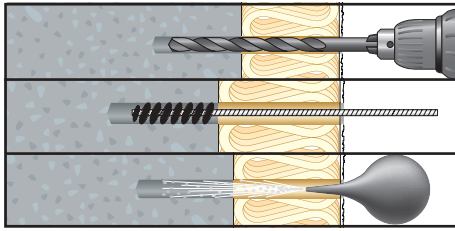
Montaje RTH12 en mampostería



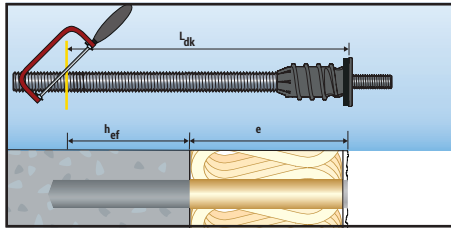
Montaje RTH12 en mampostería



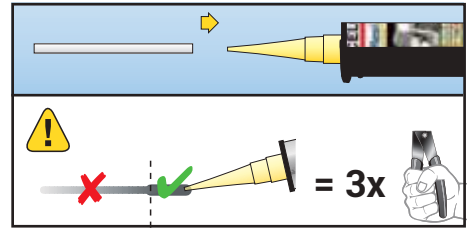
**MONTAJE EN HORMIGÓN**



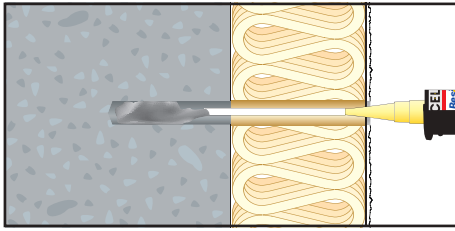
1. Taladrar agujero: profundidad del agujero + grosor del aislamiento.  
2. Limpiar el agujero de acuerdo a la homologación ETA: Soplar x4, cepillo x4, soplar x4.



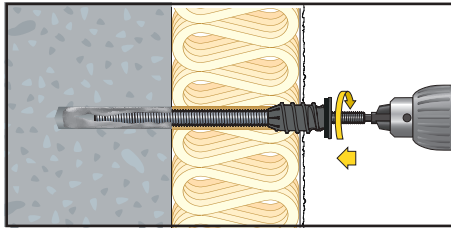
3. Cortar el RESITHERM®16/12 a la correspondiente alargada: una vez determinada la correcta longitud, cortar la varilla roscada M16 con una sierra metálica o similar.



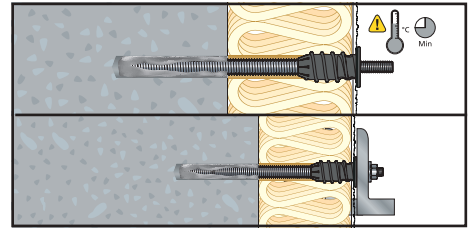
4. Juntar la boquilla mezcladora MDV a la MD. Presionar el mortero hasta obtener una mezcla homogénea de color gris. No utilizar al menos los 3 primeros trazos.



5. Rellenar al menos 2/3 partes del agujero del taladro con el composite (empezar por el principio). Para saber cantidades, visitar [www.celofixings.es](http://www.celofixings.es)  
**Importante:** Seguir las instrucciones de montaje y tiempo para la inyección del mortero ResiFIX de acuerdo con la homologación.



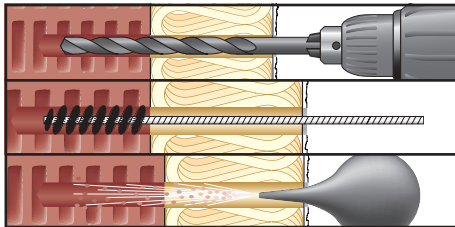
6. Atornillar el RESITHERM® 16/12 con una broca hexagonal (incluida) y un taladro inalámbrico hasta que quede sellado con el yeso.  
**Nota:** La separación del módulo térmico se autotaladra a través de la capa de aislamiento (no es necesario ningún sellante adicional, a no ser que el yeso sea muy grueso).



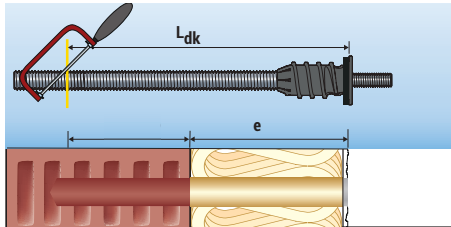
7. Tener en cuenta el tiempo de curado del sistema de inyección y etiqueta del cartucho del mortero ResiFIX.

8. Finalmente, fijar la aplicación. (Máxima fuerza de torsión  $T_{inst} = 19 \text{ NM}$ ).

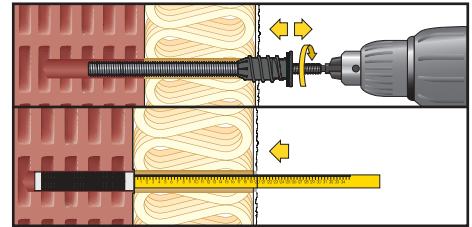
**MONTAJE EN MAMPOSTERÍA (ladrillo hueco)**



1. Taladrar agujero de 20 mm. Profundidad del agujero > 85 mm + el grosor del aislamiento (incluyendo el yeso). Tomar como referencia el procedimiento de perforación de la homologación del producto ResiFIX.  
**Ladrillo perforado y hormigón alveolar:** perforación rotativa sin impacto.  
2. Limpiar el agujero de acuerdo a la homologación ETA: Soplar x4, cepillo x4, soplar x4.

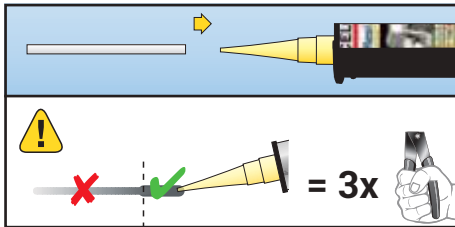


3. Cortar el RESITHERM® 16/12 a la correspondiente alargada.  
Longitud correcta ( $L_{dk}$ ): profundidad del anclaje en el manguito de plástico (85 mm) + grosor del aislante (incluyendo la capa de yeso).  
Una vez determinada la correcta longitud, cortar la varilla roscada M16 con una sierra metálica o similar.

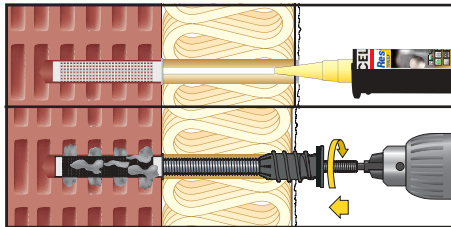


4. Agrandar el agujero del yeso a 26 mm para permitir la introducción del cuello del mortero. Para hacerlo, enroscar el módulo de separación térmica al yeso con un taladro de 26mm.

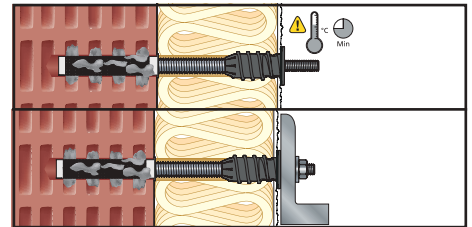
5. Empujar la manga de plástico hacia el agujero con la ayuda de un metro o un objeto similar.



6. Conectar la extensión de la boquilla mezcladora MDT a la boquilla mezcladora MD. Exprimir el mortero hasta que el mortero tenga un color de mezcla gris uniforme. Desechar el material de al menos las tres primeras inyecciones.



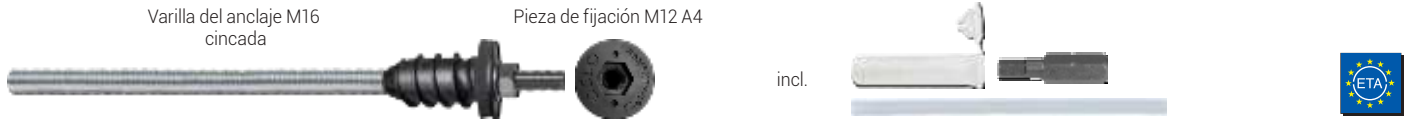
7. Rellenar completamente el manguito de plástico con el mortero de composite (comenzar desde el principio). Para saber el número de veces necesario en cada aplicación, consultar las instrucciones de montaje en [www.celofixings.es](http://www.celofixings.es)  
**Importante:** se deben seguir las instrucciones de instalación y el tiempo de procesamiento del mortero ResiFIX de acuerdo con la homologación.



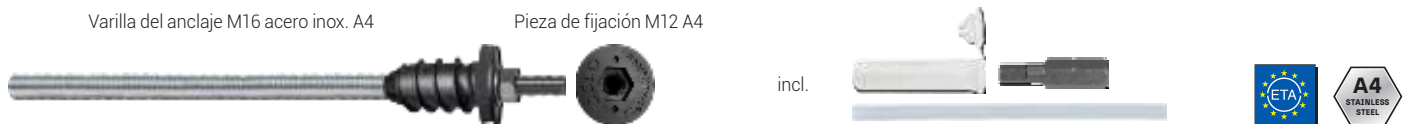
8. Atornillar el RESITHERM® 16/12 con una punta hexagonal (incluida) y un taladro inalámbrico hasta que quede sellado contra el yeso.  
**Nota:** El módulo de separación térmica se perfora a sí mismo a través del aislamiento (no es necesario un sellado adicional, a menos que el yeso sea muy duro)

9. Observar el tiempo de curado del sistema de inyección y comprobar en la etiqueta del cartucho del mortero de inyección ResiFIX. 8. Finalmente, fijar la aplicación. (Máxima fuerza de torsión  $T_{inst} = 19 \text{ NM}$ ).

**KIT RESITHERM® 16**



Resitherm® 8.8 16/250 M12							Envase	Embalaje
Denom.	Ref.	Contenido (premontado)	Longitud [mm]	Métrica	Grosor del aislamiento [mm]	€/Kit	(Kit)	(Kit)
Kit RESITHERM® 8.8 16/250 M12, 2 piezas	9250RTH162	2x RESITHERM® 16, módulo de separación térmica M16/ M12 2x varilla roscada M16x350, DIN976 cincada, calidad del acero 8.8 2x espárrago roscado M12x70, DIN913, A4 2x tuercas hexagonales M12, DIN934 A4 2x arandelas M12, DIN125, A4 1x broca hexagonal, 6,35 mm medida 6 1x boquilla mezcladora 245 mm 2x mangas de plástico SH 20x130mm 1x manual de instrucciones RESITHERM® 16	385	M12	Hormigón: 60-300 Bloque macizo y hormigón poroso: 60-280 Ladrillo hueco: 60-250	79,60	1	8
Kit RESITHERM® 8.8 16/250 M12, 20 piezas	9250RTH1620	20x RESITHERM® 16, módulo de separación térmica M16/ M12 20x varilla roscada M16x350, DIN976 cincada, calidad del acero 8.8 20x espárrago roscado M12x70, DIN913, A4 20x tuercas hexagonales M12, DIN934, A4 20x arandelas M12, DIN125, A4 1x broca hexagonal, 6,35 mm medida 6 8x boquilla mezcladora 245 mm 20x mangas de plástico SH 20x130mm 4x manual de instrucciones RESITHERM® 16	385	M12	Hormigón: 60-300 Bloque macizo y hormigón poroso: 60-280 Ladrillo hueco: 60-250	648,20	1	-



Resitherm® A4 16/250 M12							Envase	Embalaje
Denom.	Ref.	Contenido (premontado)	Longitud [mm]	Métrica	Grosor del aislamiento [mm]	€/Kit	(Kit)	(Kit)
Kit RESITHERM® 8.8 16/250 M12, 2 piezas	9X250RTH162	2x RESITHERM® 16, módulo de separación térmica M16/ M12 2x varilla roscada M16x350, DIN976 acero inox. 2x espárrago roscado M12x70, DIN913, A4 2x tuercas hexagonales M12, DIN934, A4 2x arandelas M12, DIN125, A4 1x broca hexagonal, 6,35 mm medida 6 1x boquilla mezcladora 245 mm 2x mangas de plástico SH 20x130mm 1x manual de instrucciones RESITHERM® 16	385	M12	Hormigón: 60-300 Bloque macizo y hormigón poroso: 60-280 Ladrillo hueco: 60-250	144,80	1	8
Kit RESITHERM® A4 16/250 M12, 20 piezas	9X250RTH1620	20x RESITHERM® 16, módulo de separación térmica M16/ M12 20x varilla roscada M16x350, DIN976 cincada, calidad del acero 8.8 20x espárrago roscado M12x70, DIN913, A4 20x tuercas hexagonales M12, DIN934, A4 20x arandelas M12, DIN125, A4 1x broca hexagonal, 6,35 mm medida 6 8x boquilla mezcladora 245 mm 20x mangas de plástico SH 20x130mm 4x manual de instrucciones RESITHERM® 16	385	M12	Hormigón: 60-300 Bloque macizo y hormigón poroso: 60-280 Ladrillo hueco: 60-250	1153,40	1	-

**KIT RESTHERM® 12**

Varilla del anclaje M12 cincado

Pieza de fijación M12 A4



incl.



Resitherm® 8.8 12/160 M12							Envase	Embalaje
Denom.	Ref.	Contenido (premontado)	Longitud [mm]	Métrica	Grosor del aislamiento [mm]	€/Kit	(Kit)	(Kit)
Kit RESITHERM® 8.8 12/160 M12, 2 piezas	9160RTH122	2x RESITHERM® 12, módulo de separación térmica M12/ M12 2x varilla roscada M12x160, DIN976 cincado, calidad del acero 8.8 2x espárrago roscado M12x70, DIN913, A4 2x tuercas hexagonales M12, DIN934, A4 2x arandelas M12, DIN125, A4 1x broca hexagonal, 6,35 mm medida 6 1x boquilla mezcladora 245 mm 2x mangas de plástico SH 20x130mm 1x manual de instrucciones RESITHERM® 12	385	M12	Hormigón: 60-300 Bloque macizo y hormigón poroso: 60-280 Ladrillo hueco: 60-250	73,20	1	8
Kit RESITHERM® 8.8 12/160 M12, 20 piezas	9160RTH1220	20x RESITHERM® 12, módulo de separación térmica M12/ M12 20x varilla roscada M12x260, DIN976 cincada, calidad del acero 8.8 20x espárrago roscado M12x70, DIN913, A4 20x tuercas hexagonales M12, DIN934, A4 20x arandelas M12, DIN125, A4 1x broca hexagonal, 6,35 mm medida 6 8x boquilla mezcladora 245 mm 20x mangas de plástico SH 20x130mm 4x manual de instrucciones RESITHERM® 12	385	M12	Hormigón: 60-220 Bloque macizo y hormigón poroso: 60-190 Ladrillo hueco: 60-160	530,60	1	-

Varilla del anclaje M12 acero inox. A4

Pieza de fijación M12 A4



incl.



**RESTHERM® 8.8 12/160 M12**

Resitherm® 8.8 12/160 M12							Envase	Embalaje
Denom.	Ref.	Contenido (premontado)	Longitud [mm]	Métrica	Grosor del aislamiento [mm]	€/Kit	(Kit)	(Kit)
Kit RESITHERM® A4 12/160 M12, 2 piezas	9X160RTH122	2x RESITHERM® 12, módulo de separación térmica M12/ M12 2x varilla roscada M12x160, DIN976 cincado, acero inox. 2x espárrago roscado M12x70, DIN913, A4 2x tuercas hexagonales M12, DIN934, A4 2x arandelas M12, DIN125, A4 1x broca hexagonal, 6,35 mm medida 6 1x boquilla mezcladora 245 mm 2x mangas de plástico SH 20x130mm 1x manual de instrucciones RESITHERM® 12	295	M12	Hormigón: 60-320 Bloque macizo y hormigón poroso: 60-190 Ladrillo hueco: 60-160	106,20	1	8
Kit RESITHERM® 8.8 12/160 M12, 20 piezas	9X160RTH1220	20x RESITHERM® 12, módulo de separación térmica M12/ M12 20x varilla roscada M12x260, DIN976, acero inox. 20x espárrago roscado M12x70, DIN913, A4 20x tuercas hexagonales M12, DIN125, A4 20x arandelas M12, DIN 125, A4 1x broca hexagonal, 6,35 mm medida 6 8x boquilla mezcladora 245 mm 20x mangas de plástico SH 20x130mm 4x manual de instrucciones RESITHERM® 12	295	M12	Hormigón: 60-220 Bloque macizo y hormigón poroso: 60-190 Ladrillo hueco: 60-160	860,30	1	-



<b>Llave de tuercas</b> Con dos agujeros DIN3116C				Precios		Envase	Embalaje
Longitud [mm]	Ancho [mm]	Grosor chapa [mm]	Adecuado para	Código	Precio €/u.	(Uds.)	(Uds.)
155	25	3	Resitherm 16&12	155253AMT	<b>29,70</b>	1	15



<b>Adaptador varilla roscada</b> DIN12/M10, acero inox. A4			Precios		Envase	Embalaje
Longitud [mm]	Adecuado para	Código	Precio €/u.	(Uds.)	(Uds.)	
70	Resitherm 16&12	X70M12M10ECT4	<b>5,60</b>	4	60	




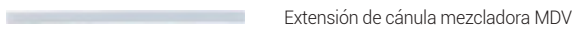
<b>Vynylester VYSF (Sin estireno)</b>			Precios		Embalaje
Contenido [ml]	Boquilla mezcladora [uds.]	Vida útil [meses]	Código	Precio €/u.	(Uds.)
280	2	18	300VSF	<b>25,70</b>	12
410	1	18	410VYSF	<b>32,40</b>	12



<b>Vynylester VYSF (Sin estireno)</b>			Precios		Embalaje
Contenido [ml]	Boquilla mezcladora [uds.]	Vida útil [meses]	Código	Precio €/u.	(Uds.)
300	2	18	300PSF	<b>18,90</b>	12
410	1	18	410PYSF	<b>25,70</b>	12



				Precios		Embalaje
Longitud [mm]	Agujero adecuado [mm]	Varilla adecuada	Rosca de conexión	Código	Precio €/u.	 (Uds.)
200	18	M16	M6	9M20RBK	-	5
-	Todos	Todos	M6	MRBKH	-	5
140	Todos	Todos	M6	MRBKV	-	5
300	20	M16	-	9PLRBK	<b>29,70</b>	5
300	8	-	-	BOP	<b>55,40</b>	1




		Precios		Embalaje
Longitud [mm]	∅ Exterior [mm]	Código	Precio €/u.	 (Uds.)
200	10	9MDV	<b>2,00</b>	10



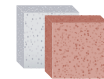
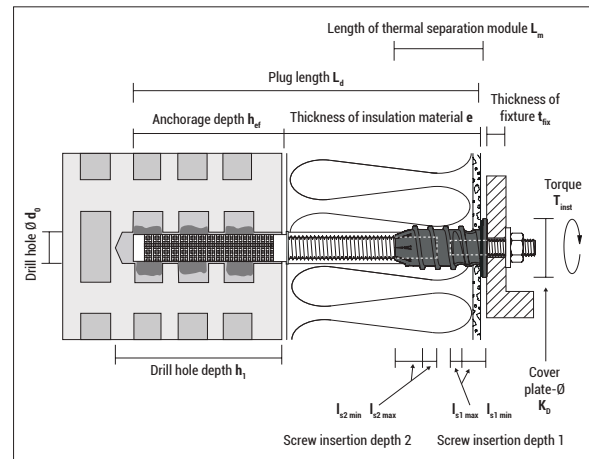
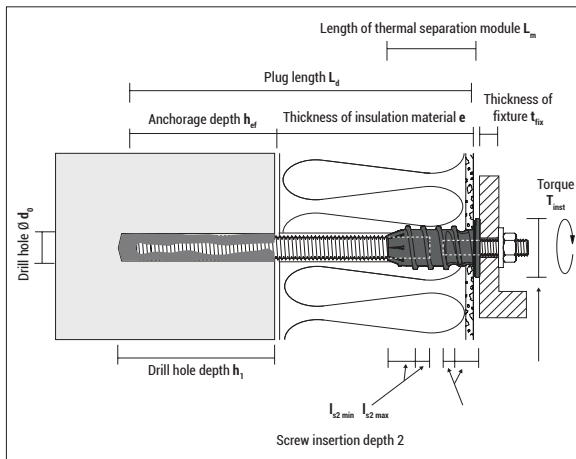
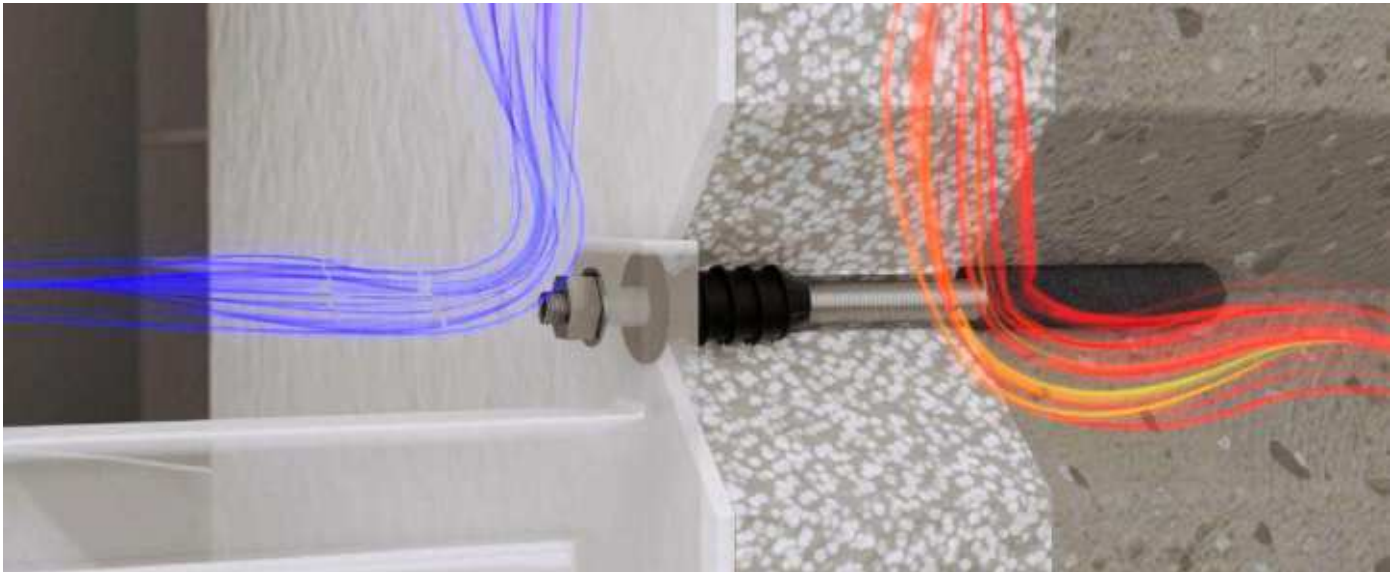
		Precios		Embalaje
Tipos de ResiFIX adecuadas	∅ Exterior [mm]	Código	Precio €/u.	 (Uds.)
300/165/280	-	300APP	<b>23,10</b>	1
345/300/280/165	10	345APVM	<b>49,50</b>	1
410	10	380APP	<b>57,90</b>	14



		Precios		Embalaje
∅ [mm]	∅ Espárrago [mm]	Código	Precio €/u.	 (Uds.)
20	M12-M16	92085SH	<b>98,00</b>	12



Datos técnicos RESTHERM® 16 & 12



Parametros de instalación	Instalación en hormigón		Instalación en hormigón poroso o ladrillo sólido		Instalación en ladrillo perforado			
	ResiTHERM® 16	ResiTHERM® 12	ResiTHERM® 16	ResiTHERM® 12	ResiTHERM® 16	ResiTHERM® 12		
Longitud del taco	$L_d$	[mm]	385 <sup>1)</sup>	295 <sup>1)</sup>	385 <sup>1)</sup>	295 <sup>1)</sup>	385 <sup>1)</sup>	295 <sup>1)</sup>
Grosor del aislamiento (incluyendo el yeso)	$e$	[mm]	60 - máx. 300	60 - máx. 220	60 - máx. 280	60 - máx. 190	60 - máx. 250	60 - máx. 160
Longitud del módulo de separación térmica	$L_m$	[mm]	60	60	60	60	60	60
Diámetro placa de cubierta	$K_D$	[mm]	42	42	42	42	42	42
Varilla roscada		[mm]	M16 x 350 <sup>1)</sup>	M12 x 260 <sup>1)</sup>	M16 x 350 <sup>1)</sup>	M12 x 260 <sup>1)</sup>	M16 x 350 <sup>1)</sup>	M12 x 260 <sup>1)</sup>
Profundidad de inserción del espárrago roscado	$l_{s2 \text{ min-max}}$	[mm]	24-27	24-27	24-27	24-27	24-27	24-27
Diámetro del agujero a taladrar	$d_0$	[mm]	18	14	18	14	20	20
Profundidad del agujero a taladrar	$h_1 \geq$	[mm]	90 + e	80 + e	110 + e	110 + e	140 + e	140 + e
Profundidad del anclaje	$h_{ef}$	[mm]	80	70	100	100	125	125
Manga de plástico SH			-	-	-	-	20-130	20-130
Rosca conectora		[mm]	M12 <sup>3)</sup>	M12 <sup>3)</sup>	M12 <sup>3)</sup>	M12 <sup>3)</sup>	M12 <sup>3)</sup>	M12 <sup>3)</sup>
Profundidad de inserción del espárrago roscado M12	$l_{s1 \text{ min-max}}$	[mm]	30-34	30-34	30-34	30-34	30-34	30-34
Espesor del accesorio	$t_{fix} \leq$	[mm]	24 <sup>2)</sup>	24 <sup>2)</sup>	24 <sup>2)</sup>	24 <sup>2)</sup>	24 <sup>2)</sup>	24 <sup>2)</sup>







<sup>1)</sup> La varilla debe cortarse por dónde sea necesario.

Para saber otros valores técnicos, ver evaluación del sistema de inyección Resi FIX utilizado.

<sup>2)</sup> Cuando se utiliza el espárrago roscado con longitud  $L=70$  mm. De lo contrario, se puede usar un espárrago roscado o tornillo métrico más largo.

<sup>3)</sup> Alternativa: adaptador de espárrago roscado M12/M10, longitud 70mm, acero inox. A4, Art-No X70M12M10ECT4.

**Carga a tracción y carga de presión admisibles RESITHERM® 16 <sup>1)</sup> a 24°C/ 40°C**

Varilla M16 en 8.8	Mortero de inyección ResiFIX VY SF acc. ETA-10/0134		Mortero de inyección ResiFIX VY SF acc. ETA-15/0320			
Material base						
	Hormigón C20/25 <sup>3)</sup>	Ladrillo macizo silicocalcáreo KS KS28-2,0 <sup>3)</sup>	Ladrillo sólido MZ 20-2,0 <sup>1)</sup>	Ladrillo hueco silicocalcáreo KSL 12-1,4 <sup>4)</sup>	Ladrillo hueco HLZ 12-1,25 <sup>4)</sup>	Hormigón poroso AAC 2 <sup>3)</sup>
<b>Grosor del aislamiento</b>	<b>Carga a tracción N<sub>per</sub></b>					
	[kN]	[kN]	[kN]	[kN]	[kN]	[kN]
60-300 mm	4,57	2,00	2,29	1,65	1,11	0,71
<b>Grosor del aislamiento</b>	<b>Carga a presión P<sub>per</sub></b>					
	[kN]	[kN]	[kN]	[kN]	[kN]	[kN]
60 - 220 mm	5,14	2,00	2,29	1,65	1,11	0,71
221 - 300 mm	5,14	2,00	2,29	1,65	1,11	0,71
Mín. profundidad anclaje h <sub>ef</sub>	80	100	100	130	130	100







<sup>1)</sup> Las cargas incluyen los factores de seguridad parciales del material dados en el ETA, así como un factor de seguridad parcial γF = 1.4.

<sup>2)</sup> Para otros rangos de temperatura ver evaluación ETA.

<sup>3)</sup> En el material completo, la resistencia a la carga de tracción también se puede utilizar para la resistencia a la carga de presión.

<sup>4)</sup> En ladrillo hueco, la carga de presión que se especifica en la ETA se puede aplicar siempre y cuando el ladrillo tenga un mínimo de 5 paredes internas. Si el empotramiento es menor y no tienes 5 paredes en el ladrillo, la carga de presión se debe reducir

**Carga a tracción y carga de presión admisibles RESITHERM® 12 <sup>1)</sup> a 24°C/ 40°C**

Varilla M16 in 8.8	Mortero de inyección ResiFIX VY SF acc. ETA-10/0134		Mortero de inyección ResiFIX VY SF acc. ETA-15/0320			
Material base						
	Hormigón C20/25 <sup>3)</sup>	Ladrillo macizo silicocalcáreo KS KS28-2,0 <sup>3)</sup>	Ladrillo sólido MZ 20-2,0 <sup>1)</sup>	Ladrillo hueco silicocalcáreo KSL 12-1,4 <sup>4)</sup>	Ladrillo hueco HLZ 12-1,25 <sup>4)</sup>	Hormigón poroso AAC 2 <sup>3)</sup>
<b>Grosor del aislamiento</b>	<b>Carga a tracción N<sub>per</sub></b>					
	[kN]	[kN]	[kN]	[kN]	[kN]	[kN]
60 - 220 mm	5,14	2,00	2,00	1,65	1,11	0,71
<b>Grosor del aislamiento</b>	<b>Carga a presión P<sub>per</sub></b>					
	[kN]	[kN]	[kN]	[kN]	[kN]	[kN]
60 - 120 mm	5,14	2,00	2,00	1,65	1,11	0,71
121 - 160 mm	5,14	2,00	2,00	1,65	1,11	0,71
161 - 220 mm	2,86	2,00	2,00	1,65	1,11	0,71
Mín. profundidad anclaje h <sub>ef</sub>	70	100	100	130	130	100

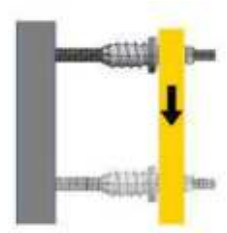
<sup>1)</sup> Las cargas incluyen los factores de seguridad parciales del material dados en el ETA así como un factor de seguridad parcial para las acciones de γF = 1.4.

<sup>2)</sup> Para otros rangos de temperatura ver evaluación ETA.

<sup>3)</sup> En el material completo, la resistencia a la carga de tracción también se puede utilizar para la resistencia a la carga de presión.

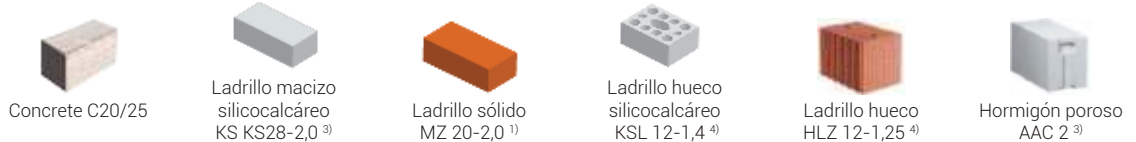
<sup>4)</sup> En ladrillo hueco, la carga de presión que se especifica en la ETA se puede aplicar siempre y cuando el ladrillo tenga un mínimo de 5 paredes internas. Si el empotramiento es menor y no tienes 5 paredes en el ladrillo, la carga de presión se debe reducir

Máximas cargas de corte V <sup>1)</sup> al máx.  
Desplazamiento de 3 o 5 mm por ResiTHERM® si el extremo exterior libre del ResiTHERM® 16/12 no puede girar libremente (p. ej. fijación doble conectada) a 24°C/40°C <sup>2)</sup>



Varilla roscada sin movimiento libre M16 in 8.8	Mortero de inyección ResiFIX VY SF acc. ETA-10/0134	Mortero de inyección ResiFIX VY SF acc. ETA-15/0320			
---	---	---	--	--	--

Base material



Desplazamiento de 3 mm

Grosor del aislamiento [mm]	Carga máxima de corte V [kN]											
	ResiTHERM® 16		ResiTHERM® 12		ResiTHERM® 16		ResiTHERM® 12		ResiTHERM® 16		ResiTHERM® 12	
	16	12	16	12	16	12	16	12	16	12	16	12
60	2,14	1,43	2,00	1,43	2,14	1,43	1,53	1,43	2,14	1,43	0,89	0,89
80	2,14	1,43	2,00	1,43	2,14	1,43	1,53	1,43	2,14	1,43	0,89	0,89
100	2,14	1,43	2,00	1,43	2,14	1,43	1,53	1,43	2,14	1,43	0,89	0,89
120	1,84	1,01	1,84	1,01	1,84	1,01	1,53	1,01	1,84	1,01	0,89	0,89
140	1,49	0,85	1,49	0,85	1,49	0,85	1,49	0,85	1,49	0,85	0,89	0,85
160	1,15	0,69	1,15	0,69	1,15	0,69	1,15	0,69	1,15	0,69	0,89	0,69
180	0,80	0,54	0,80	0,54	0,80	0,54	0,80	0,54	0,80	0,54	0,80	0,54
200	0,71	0,38	0,71	0,38	0,71	0,38	0,71	0,38	0,71	0,38	0,71	0,38
220	0,61	0,22	0,61	0,22	0,61	0,22	0,61	0,22	0,61	0,22	0,61	0,22
240	0,51	-	0,51	-	0,51	-	0,51	-	0,51	-	0,51	-
250	0,47	-	0,47	-	0,47	-	0,47	-	0,47	-	0,47	-
260	0,42	-	0,42	-	0,42	-	0,42	-	0,42	-	0,42	-
280	0,32	-	0,32	-	0,32	-	0,32	-	0,32	-	0,32	-
300	0,22	-	0,22	-	0,22	-	0,22	-	0,22	-	0,22	-

Desplazamiento de 5 mm

Grosor del aislamiento [mm]	Carga máxima de corte V [kN]											
	ResiTHERM® 16		ResiTHERM® 12		ResiTHERM® 16		ResiTHERM® 12		ResiTHERM® 16		ResiTHERM® 12	
	16	12	16	12	16	12	16	12	16	12	16	12
60	2,14	1,43	2,00	1,43	2,14	1,43	1,53	1,43	2,14	1,43	0,89	0,89
80	2,14	1,43	2,00	1,43	2,14	1,43	1,53	1,43	2,14	1,43	0,89	0,89
100	2,14	1,43	2,00	1,43	2,14	1,43	1,53	1,43	2,14	1,43	0,89	0,89
120	2,14	1,43	2,00	1,43	2,14	1,43	1,53	1,43	2,14	1,43	0,89	0,89
140	2,14	1,29	2,00	1,29	2,14	1,29	1,53	1,29	2,14	1,29	0,89	0,89
160	1,76	1,06	1,76	1,06	1,76	1,06	1,53	1,06	1,76	1,06	0,89	0,89
180	1,27	0,82	1,27	0,82	1,27	0,82	1,27	0,82	1,27	0,82	0,89	0,82
200	1,12	0,59	1,12	0,59	1,12	0,59	1,12	0,59	1,12	0,59	0,89	0,59
220	0,97	0,35	0,97	0,35	0,97	0,35	0,97	0,35	0,97	0,35	0,89	0,35
240	0,82	-	0,82	-	0,82	-	0,82	-	0,82	-	0,82	-
250	0,74	-	0,74	-	0,74	-	0,74	-	0,74	-	0,74	-
260	0,67	-	0,67	-	0,67	-	0,67	-	0,67	-	0,67	-
280	0,51	-	0,51	-	0,51	-	0,51	-	0,51	-	0,51	-
300	0,36	-	0,36	-	0,36	-	0,36	-	0,36	-	0,36	-

Espesor de la parte estructural h <sub>min</sub> [mm]	112	115	115	195	195	240
Min. distancia al borde c <sub>min</sub> [mm]	80	60	60	60	50	50
Min. espaciado s <sub>min</sub> [mm]	80	75	65	120	50	50
Torsión T <sub>inst</sub> [Nm]	25 <sup>3)</sup>	19 <sup>3)</sup>	15 <sup>3)</sup>	10 <sup>3)</sup>	8 <sup>3)</sup>	10 <sup>3)</sup>

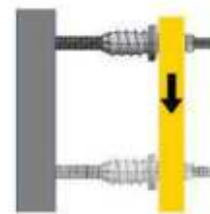
Todos los valores ven en función del la resina ResiFIX VY SF.

<sup>1)</sup> Los valores intermedios pueden interpolarse. Los valores se limitan en función de la capacidad de carga del corte.

<sup>2)</sup> Para saber otros rangos de temperatura, consultar la ETA.

<sup>3)</sup> Depende del material base, consultar la ETA del mortero de inyección ResiFIX.

**Máximas cargas de corte V<sup>1)</sup> al máx.  
Desplazamiento de 3 o 5 mm por ResiTHERM® si el extremo exterior libre del ResiTHERM® 16/12 no puede girar libremente (p. ej. fijación doble conectada) a 24°C/40°C<sup>2)</sup>**



Varilla roscada sin movimiento libre M16 en 8.8	Mortero de inyección ResiFIX VY SF acc. ETA-10/0134	Mortero de inyección ResiFIX VY SF acc. ETA-15/0320			
---	---	---	--	--	--

Base material	Hormigón C20/25	Ladrillo macizo silicocalcáreo KS KS28-2,0 <sup>3)</sup>	Ladrillo sólido MZ 20-2,0 <sup>1)</sup>	Ladrillo hueco silicocalcáreo KSL 12-1,4 <sup>4)</sup>	Ladrillo hueco HLZ 12-1,25 <sup>4)</sup>	Hormigón poroso AAC 2 <sup>3)</sup>
---------------	-----------------	--	---	--	--	-------------------------------------

**Desplazamiento de 3 mm**

Grosor del aislamiento [mm]	Carga máxima de corte V [kN]											
	ResiTHERM® 16		ResiTHERM® 12		ResiTHERM® 16		ResiTHERM® 12		ResiTHERM® 16		ResiTHERM® 12	
	16	12	16	12	16	12	16	12	16	12	16	12
60	1,59	1,25	1,59	1,25	1,59	1,25	1,59	1,25	1,59	1,25	1,59	1,25
80	1,38	0,85	1,38	0,85	1,38	0,85	1,38	0,85	1,38	0,85	1,38	0,85
100	1,06	0,61	1,06	0,61	1,06	0,61	1,06	0,61	1,06	0,61	1,06	0,61
120	0,75	0,36	0,75	0,36	0,75	0,36	0,75	0,36	0,75	0,36	0,75	0,36
140	0,63	0,31	0,63	0,31	0,63	0,31	0,63	0,31	0,63	0,31	0,63	0,31
160	0,52	0,25	0,52	0,25	0,52	0,25	0,52	0,25	0,52	0,25	0,52	0,25
180	0,41	0,20	0,41	0,20	0,41	0,20	0,41	0,20	0,41	0,20	0,41	0,20
200	0,36	0,14	0,36	0,14	0,36	0,14	0,36	0,14	0,36	0,14	0,36	0,14
220	0,31	0,09	0,31	0,09	0,31	0,09	0,31	0,09	0,31	0,09	0,31	0,09
240	0,26	-	0,26	-	0,26	-	0,26	-	0,26	-	0,26	-
250	0,24	-	0,24	-	0,24	-	0,24	-	0,24	-	0,24	-
260	0,21	-	0,21	-	0,21	-	0,21	-	0,21	-	0,21	-
280	0,17	-	0,17	-	0,17	-	0,17	-	0,17	-	0,17	-
300	0,12	-	0,12	-	0,12	-	0,12	-	0,12	-	0,12	-

**Desplazamiento de 5 mm**

Grosor del aislamiento [mm]	Carga máxima de corte V [kN]											
	ResiTHERM® 16		ResiTHERM® 12		ResiTHERM® 16		ResiTHERM® 12		ResiTHERM® 16		ResiTHERM® 12	
	16	12	16	12	16	12	16	12	16	12	16	12
60	1,86	1,43	1,86	1,43	1,86	1,43	1,86	1,43	1,86	1,43	1,86	1,43
80	1,86	1,35	1,86	1,35	1,86	1,35	1,86	1,35	1,86	1,35	1,86	1,35
100	1,66	0,96	1,66	0,96	1,66	0,96	1,66	0,96	1,66	0,96	1,66	0,96
120	1,19	0,56	1,19	0,56	1,19	0,56	1,19	0,56	1,19	0,56	1,19	0,56
140	1,00	0,48	1,00	0,48	1,00	0,48	1,00	0,48	1,00	0,48	1,00	0,48
160	0,82	0,40	0,82	0,40	0,82	0,40	0,82	0,40	0,82	0,40	0,82	0,40
180	0,64	0,31	0,64	0,31	0,64	0,31	0,64	0,31	0,64	0,31	0,64	0,31
200	0,56	0,23	0,56	0,23	0,56	0,23	0,56	0,23	0,56	0,23	0,56	0,23
220	0,49	0,15	0,49	0,15	0,49	0,15	0,49	0,15	0,49	0,15	0,49	0,15
240	0,42	-	0,42	-	0,42	-	0,42	-	0,42	-	0,42	-
250	0,38	-	0,38	-	0,38	-	0,38	-	0,38	-	0,38	-
260	0,34	-	0,34	-	0,34	-	0,34	-	0,34	-	0,34	-
280	0,27	-	0,27	-	0,27	-	0,27	-	0,27	-	0,27	-
300	0,19	-	0,19	-	0,19	-	0,19	-	0,19	-	0,19	-

Espesor de la parte estructural h <sub>min</sub> [mm]	112	115	115	195	195	240
Min. distancia al borde c <sub>min</sub> [mm]	80	60	60	60	50	50
Min. espaciado s <sub>min</sub> [mm]	80	75	65	120	50	50
Torsión T <sub>inst</sub> [Nm]	25 <sup>3)</sup>	19 <sup>3)</sup>	15 <sup>3)</sup>	10 <sup>3)</sup>	8 <sup>3)</sup>	10 <sup>3)</sup>

Todos los valores ven en función del la resina ResiFIX VY SF.

<sup>1)</sup> Los valores intermedios pueden interpolarse. Los valores se limitan en función de la capacidad de carga del corte.

<sup>2)</sup> Para saber otros rangos de temperatura, consultar la ETA.

<sup>3)</sup> Depende del material base, consultar la ETA del mortero de inyección ResiFIX.

# Anclaje altas cargas para ladrillo hueco ResiTHERM® 37/0



Montaje

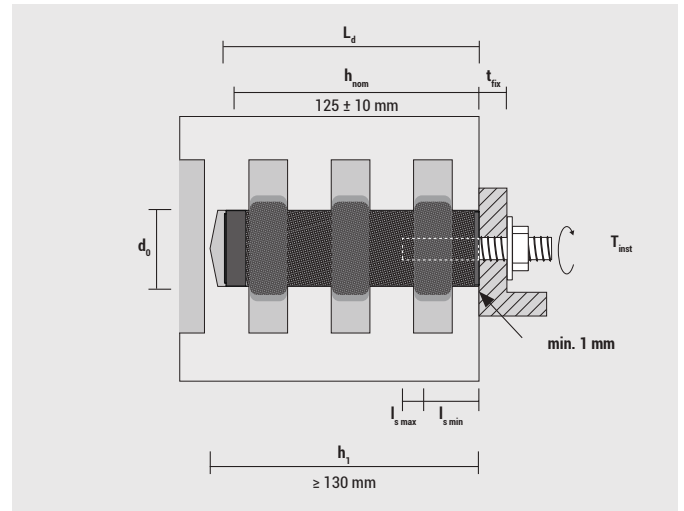


## Características

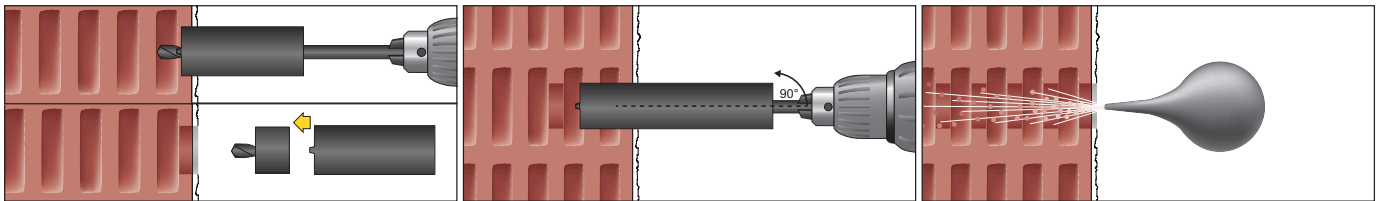
- La solución perfecta para aplicaciones de altas cargas en paredes de ladrillo huecas.
- Sistema de alta resistencia para la fijación de toldos, marquesinas, balcones franceses, barandillas, antenas parabólicas, etc.
- No rompe el puente térmico.
- ResiTHERM® ha sido testado junto con el sistema de inyección ResiFIX® VVSF.

## Adecuado para materiales

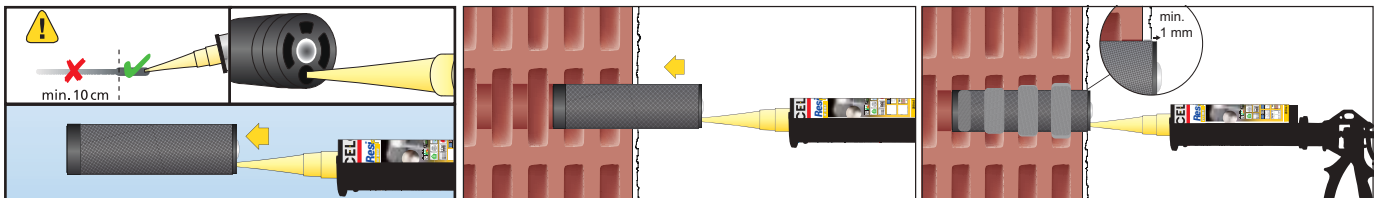
- Ladrillo hueco
- Hormigón alveolar
- Ladrillo hueco de piedra caliza-silicio
- Bloque de hormigón ligero hueco



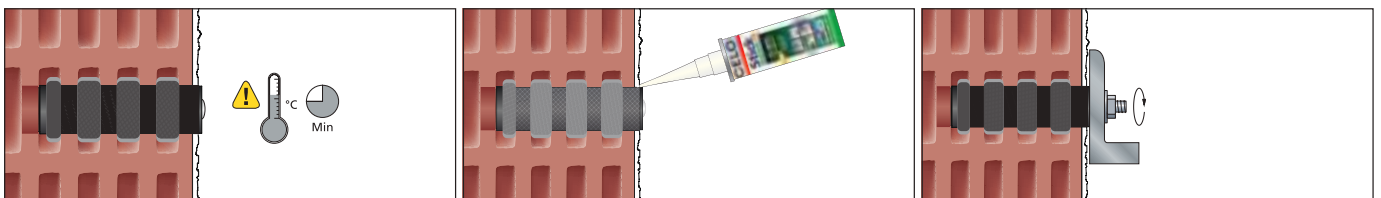
## Montaje sobre ladrillo hueco



1. Coloque la corona de perforación; taladre con un destornillador inalámbrico (sin impacto) en la pared de ladrillo hueco; Retirar la ayuda para taladrar tras los primeros 10 mm.
2. Taladro (sin impacto); profundidad del taladro min. 130 mm.
3. Limpiar agujero.





4. Presione ResiTHERM® S en la boquilla mezcladora.
5. Empuje ResiTHERM® S con cuidado en el orificio de perforación.
6. Llene ResiTHERM® S con el sistema de inyección ResiFIX.



7. Respete el tiempo de curado.
8. Rellene la junta con sellador StickFX XP, MS Polymer.
9. Instale el accesorio  $T_{inst} \leq 20 \text{ Nm}$ .



<b>ResiTHERM® 37/0 M12</b> para paredes de ladrillo hueco sin aislamiento				Precios		Embalaje	
Denom.	Contenido (envasados en bolsa)	L [mm]	Espesor aislamiento $h_0^{(1)}$ [mm]	Código	Precio €/Bolsa	 (Bolsas)	 (Bolsas)
RTH S	2x ResiTHERM® 37/0 M12 2x varilla roscada M12x70 mm, en acero inoxidable A4 2x arandelas M12 DIN 125, en acero inoxidable A4 2x tuercas hexagonales M12 DIN 934, en acero inoxidable A4 1x ResiFIX VY300SF	125	-	RTHS2	<b>113,20</b>	1	10

# Anclaje altas cargas para ladrillo hueco con aislamiento ResiTHERM® 37

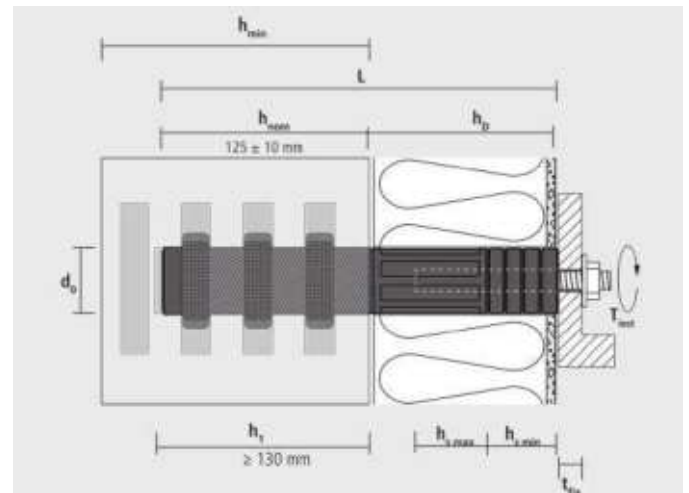


ResiTHERM® 37/200 M12  
 ResiTHERM® 37/160 M12  
 ResiTHERM® 37/120 M12



## Características

- La solución ideal para instalaciones en ladrillo hueco con aislamiento.
- Método robusto para la fijación de toldos, marquesinas, balcones, barandillas, antenas parabólicas, etc. para sistemas SATE.
- Excelente aislamiento térmico, sin romper el puente térmico.
- Valores de resistencia excepcionalmente altos en ladrillo hueco.
- Instalación simple y rápida que ahorra tiempo y dinero.
- Producto listo para su uso: disponible en cuatro longitudes estándar.
- Se adapta a un aislamiento de gran espesor de hasta 200 mm
- Para paredes de ladrillos sin aislamiento: ResiTHERM® 37/0.



## Adecuado para materiales

- Ladrillo hueco
- Ladrillo hueco de piedra caliza-silicio
- Hormigón alveolar
- Bloque de hormigón ligero hueco

## Montaje sobre ladrillo hueco



1. Coloque la guía en la broca de un destornillador (sin impacto) a través del material aislante a la pared de ladrillo hueco (quitar la guía de la perforación después de los primeros 10 milímetros).



2. Medir el espesor del aislamiento y cortar ResiTHERM® si es necesario (máx. 40 mm).



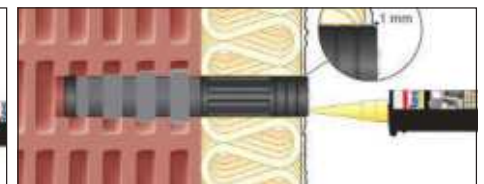
3. Colocar la guía de la broca y perforar al menos 130 mm en la pared del ladrillo hueco (quitar la guía de perforación después de los primeros 10 mm)



4. Limpiar el agujero.



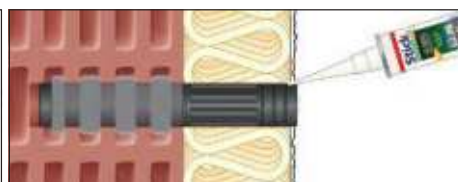
5. Introducir el ResiTHERM® cuidadosamente en el agujero con la boquilla de la mezcla.



6. Rellena ResiTHERM® usando el sistema de inyección ResiFIX ; hasta que siente claramente el final de la operación de llenado.



7. Respete el tiempo de secado.



8. Llenar el espacio alrededor del ResiTHERM® con el sellador StickFX XP, MS Polymer.





9. Coloque la fijación  $T_{inst} \leq 20 \text{ Nm}$ .

# ResiTHERM®





incl.

ResiTHERM® 37/200 M12 Para espesores de aislamiento de 160 a 200 mm				Precios		Embalaje	
	Contenido (envasados en bolsa)	L [mm]	Espesor aislamiento h <sub>0</sub> <sup>(1)</sup> [mm]	Código	Precio €/Bolsa	 Bolsas	 Bolsas
RTH 200	2x ResiTHERM® 200 2x varilla roscada M12x70 mm, en acero inoxidable A4 2x arandelas M12 DIN 125, en acero inoxidable A4 2x tuercas hexagonales M12 DIN 934, en acero inoxidable A4 1x ResiFIX VY300SF	325	160 - 200	200RTH2	<b>143,4</b>	1	10

<sup>1)</sup> ResiTHERM® se puede cortar hasta 40 mm si es necesario.  
ResiTHERM® está disponible en longitudes más largas a petición.





incl.

ResiTHERM® 37/160 M12 Para espesores de aislamiento de 120 a 160 mm				Precios		Embalaje	
	Contenido (envasados en bolsa)	L [mm]	Espesor aislamiento h <sub>0</sub> <sup>(1)</sup> [mm]	Código	Precio €/Bolsa	 (Bolsas)	 (Bolsas)
RTH 160	2x ResiTHERM® 160 2x varilla roscada M12x70 mm, en acero inoxidable A4 2x arandelas M12 DIN 125, en acero inoxidable A4 2x tuercas hexagonales M12 DIN 934, en acero inoxidable A4 1x ResiFIX VY300SF	285	120 - 160	160RTH2	<b>141,50</b>	1	10

<sup>1)</sup> ResiTHERM® se puede cortar hasta 40 mm si es necesario.



incl.

ResiTHERM® 37/120 M12 para espesores de aislamiento de 80 a 120 mm				Precios		Embalaje	
	Contenido (envasados en bolsa)	L [mm]	Espesor aislamiento h <sub>0</sub> <sup>(1)</sup> [mm]	Código	Precio €/Bolsa	 (Bolsas)	 (Bolsas)
RTH 120	2x ResiTHERM® 120 2x varilla roscada M12x70 mm, en acero inoxidable A4 2x arandelas M12 DIN 125, en acero inoxidable A4 2x tuercas hexagonales M12 DIN 934, en acero inoxidable A4 1x ResiFIX VY300SF	245	80 - 120	120RTH2	<b>128,30</b>	1	10

<sup>1)</sup> ResiTHERM® se puede cortar hasta 40 mm si es necesario.



# ResiTHERM®



Kit de inicio ResiTHERM® <small>Proporcionado con una caja universal (30 x 40 x 23 cm)</small>				Precios	Embalaje	
Código	Descripción	Contenido Art-No Accesorios		Precio €/Caja	Bolsas	
SYS120RTH4	Kit de inicio RTH 120	4x ResiTHERM® 37/120 M12	+ 300VSF 39ABH 39220BST 100M16AD 200M16AD BL290MSXP 345APVM 129021AS	4x varilla roscada M12 x 70 mm, en acero inoxidable A4 4x arandelas M12 DIN 125, en acero inoxidable A4 4x tuercas hexagonales M12 DIN 934, en acero inoxidable A4 2x sistemas de inyección ResiFIX VY300SF incluyendo 4x boquillas mezcladoras MD 1x guía de perforación para el taladro 1x broca Ø 39 x 220 mm	666,80	1
SYS160RTH4	Kit de inicio RTH 160	4x ResiTHERM® 37/160 M12		1x adaptador hexagonal para varilla M16 de 100 mm 1x adaptador hexagonal para varilla M16 de 200 mm 1x StickFX XP blanco, Polímero MS	666,80	1
SYS200RTH4	Kit de inicio RTH 200	4x ResiTHERM® 37/200 M12		1x pistola APVM 50x arandelas distanciadoras DIN 9021 por M12 (13 x 37 x 3 mm) 1 par de guantes de trabajo	666,80	1

# Accesorios ResiTHERM®



Broca para ladrillo hueco BST

Guía de perforación para la ABH

Broca y guía de perforación <small>Para ResiTHERM®</small>			Precios		Embalaje
d [mm]	L [mm]	Rosca	Código	Precio €/u.	(Uds.)
39	220	M16	39220BST	125,70	1
35	60	-	39ABH	62,90	1

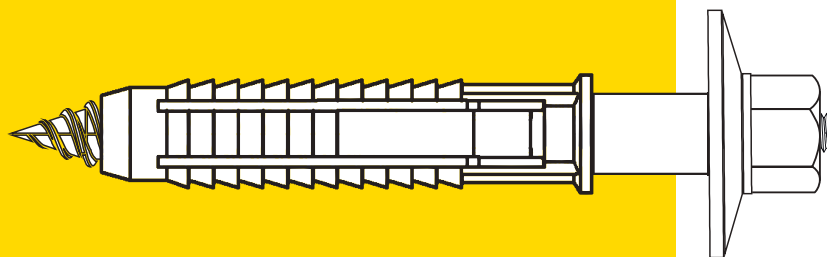


AD100

AD 200

Adaptador hexagonal AD <small>para broca BST</small>				Precios		Embalaje
L [mm]	Rosca	Taladro varilla	Esesor aislamiento ≤ [mm]	Código	Precio €/u.	(Uds.)
100	M 16	Hexagonal	≤ 160	100M16AD	33,80	1
200	M 16	Hexagonal	160 - 260	200M16AD	54,90	1





# Fijaciones sanitarias y soporte radiador

Fijación vertical WC/FWC	92
Fijación vertical Inox WC/FWC	92
Fijación horizontal WC/FWCH	93
Fijación Cisterna FCIS	93
Fijación horizontal WC/FRH	94
Fijación Lavabo FLTN-H	95
Fijación Termo TA	96
Fijación Calentador TT	97
Fijación Radiador SRR	98
Fijación Radiador SRP	98

## Fijación vertical WC/FWC



### Características

- Con taco FX que puede utilizarse en casi cualquier material de construcción.
- Para la fijación de WC vertical.
- Tornillo con baño orgánico (protección 7 veces mayor que un cincado tradicional) y tuerca inoxidable que asegura una buena resistencia a la corrosión.
- Casquillo de plástico que protege la cerámica.
- Tuerca ciega M5 Inox A2.

### Cajas

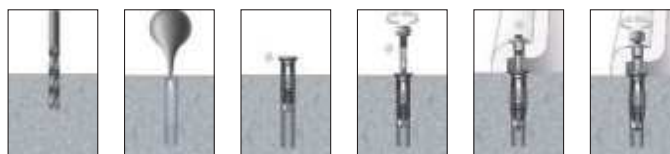
WC FWC				Precios		Envase	Embalaje	Embalaje
Ø [mm]	h <sub>1</sub> ≥ [mm]	L [mm]	t <sub>fix</sub> [mm]	Código	Precio €/bolsa	📱 (Uds.)	📦 (Bolsas)	📦 (Uds.)
8	50	40	20	580FWC100	2,60	2	100	200
8	50	40	20	580FWC30*	3,50	2	30	60

Componentes del kit: 2 tacos FX8, 2 tornillos doble rosca M5x70, 2 casquillos nylon y 2 tuercas M5 inox ciegas.

\* Formato venta cruzada en 3 tiras de 10 bolsas cada una.



### Instalación



## Fijación vertical Inox WC/FWC



### Características

- Utilizable para sanitarios con orificios inclinados, taladrando a través del sanitario.
- Adecuado para instalar sobre hormigón, ladrillo macizo, piedra y ladrillo poroso.

### Cajas

WC FWC <sub>Inox</sub>				Precios		Envase	Embalaje	Embalaje
Ø mm	h <sub>1</sub> ≥ mm	L mm	t <sub>fix</sub> mm	Código	Precio €/bolsa	📱 (Uds.)	📦 (Bolsas)	📦 (Uds.)
8	50	80	40	X675FWC100	5,90	2	100	200
8	50	80	40	X675FWC30*	6,70	2	30	60

Componentes del kit: 1 cono centrador, 2 tapones embellecedores, 2 tornillos acero inox Ø6 x 75 y 2 tacos poliamida 8 x 80.

\* Formato venta cruzada en 3 tiras de 10 bolsas cada una.



### Instalación



Taladrar.

Situar el sanitario

Introducir el taco

Atornillar y colocar el tapón embellecedor

## Fijación horizontal WC/FWCH



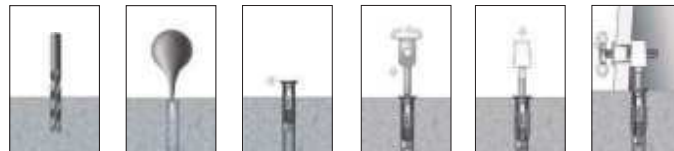
### Características

- Con taco FX que puede utilizarse en casi cualquier material de construcción.
- Tornillo lateral M6x30 inoxidable A2 que garantiza una buena resistencia a la corrosión.
- Incluye tapones de protección de la cerámica y del espárrago.
- Para la fijación de WC con fijación horizontal.



FIJACIÓN

### Instalación



### Cajas

WC FWCH				Precios		Envase	Embalaje	Embalaje
Ø [mm]	h <sub>1</sub> ≥ [mm]	L [mm]	t <sub>fix</sub> [mm]	Código	Precio €/bolsa	(Uds.)	(Bolsas)	(Uds.)
8	50	40	20	FWCH100	5,50	2	100	200
8	50	40	20	FWCH30*	6,20	2	30	60

Componentes del kit: 2 tacos FX8, 2 tornillos laterales M6x30 Inox. 2 casquillos nylon, 2 tornillos doble rosca especial y 2 capuchones para el tornillo doble rosca especial.  
\* Formato venta cruzada en 3 tiras de 10 bolsas cada una.

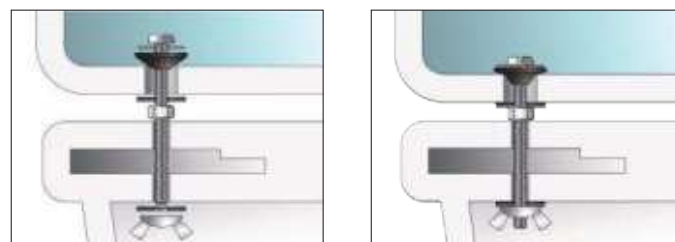
## Fijación Cisterna FCIS



### Características

- Arandelas sobredimensionadas para evitar fugas.
- Componentes metálicos inoxidables.
- Para la unión entre taza y cisterna.

### Instalación



### Cajas

FCIS		Precios		Envase	Embalaje	Embalaje
Tornillo	Código	Precio €/bolsa	(Uds.)	(Bolsas)	(Uds.)	
M6X90	FCIS100	9,70	2	100	200	
M6X90	FCIS30*	12,00	2	30	60	

Componentes del kit: 2 tornillos DIN 85 M6x90 inox. , 2 arandelas Ø6, 2 tuercas DIN 934 M6 INOX, 2 DIN 315 M6 INOX, 2 arandelas EPDM y 2 conos EPDM.  
\* Formato venta cruzada en 3 tiras de 10 bolsas cada una.

# Fijación horizontal WC/ FRH



## Características

### Fácil y rápida instalación:

- Angular con batería de agujeros con autocentrado para una rápida inserción del tornillo.
- Tornillo de fijación con PZ para la inserción y centrado + SW para el apriete + Arandela estampada para una mejor fijación.
- Protector de cerámica con nervios de centrado.
- Embellecedor con clipado rápido y resistente, no necesita regulación y protege la cerámica.

### Alta resistencia:

- Taco FX Ø8.

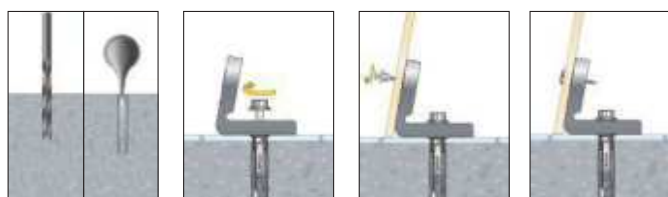
### Resistencia a la corrosión:

- Tornillo lateral inoxidable A2.
- Tornillo de fijación con baño orgánico (protección 7 veces mayor que un cincado tradicional).
- Embellecedor cromado de alta resistencia a todo tipo de productos de limpieza.

### Sistema patentado:

- Fijación de inodoros con agujeros laterales.

## Instalación



## Cajas

FRH		Precios		Envase	Embalaje	Embalaje
Ø [mm]	h <sub>1</sub> [mm]	Código	Precio €/ bolsa	(Uds.)	(Bolsas)	(Uds.)
8	50	FRH100	8,80	2	100	200
8	50	FRH30*	9,70	2	30	60

Componentes del kit: 2 angulares, 2 tornillos hexagonales 6x60, 2 tornillos 5x45, 2 tacos FX Ø8, 2 embellecedores cromados y 2 protectores de la cerámica.

\* Formato venta cruzada en 3 tiras de 10 bolsas cada una.

# Fijación Lavabo FLTN-H



Tuerca de nylon



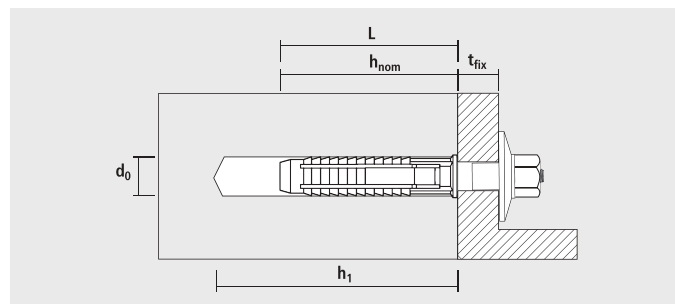
Tuerca de hierro



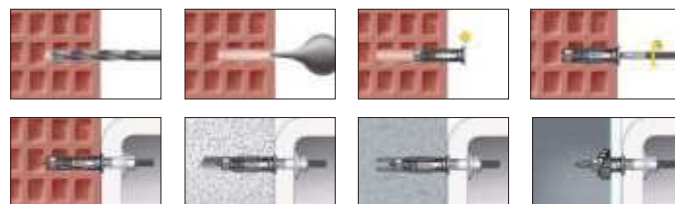
FIJACIÓN

## Características

- Con taco FX que puede utilizarse en casi cualquier material de construcción.
- La arandela de plástico protege la cerámica.
- Para la fijación mural de lavabos.



## Instalación



## Cajas

FLTN				Precios		Envase	Embalaje	Embalaje
$\varnothing$ [mm]	$h_1 \geq$ [mm]	L [mm]	$t_{fix}$ [mm]	Código	Precio €/bolsa	(Uds.)	(Bolsas)	(Uds.)
10	70	60	20	8100FLTN100	4,30	2	100	200
10	70	60	20	8100FLTN30*	5,10	2	30	60
12	80	20	40	10120FLTN100	5,10	2	100	200
12	80	20	40	10120FLTN30*	5,60	2	30	60

Componentes del kit: 2 tacos FX10/12, 2 espárragos doble rosca M8x100 y M10x120 y 2 tuercas nylon M8/M10.  
 \* Formato venta cruzada en 3 tiras de 10 bolsas cada una.

FLTH				Precios		Envase	Embalaje	Embalaje
$\varnothing$ [mm]	$h_1 \geq$ [mm]	L [mm]	$t_{fix}$ [mm]	Código	Precio €/bolsa	(Uds.)	(Bolsas)	(Uds.)
10	70	60	20	8100FLTH100	3,20	2	100	200
10	70	60	20	8100FLTH30*	3,90	2	30	60
12	80	70	40	10120FLTH100	3,90	2	100	200
12	80	70	40	10120FLTH30*	4,60	2	30	60

Componentes del kit: 2 tacos FX10/12, 2 espárragos doble rosca M8x100 y M10x120, 2 tuercas nylon M8/M10, 2 tuercas DIN934 M8/M10 y arandelas  $\varnothing 8 / \varnothing 10$ .  
 \* Formato venta cruzada en 3 tiras de 10 bolsas cada una.

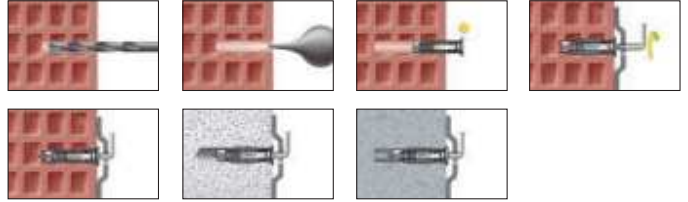
# Fijación Termo TA



## Características

- Con taco FX que puede utilizarse en hormigón, piedra, ladrillo macizo y hueco.
- Apto para la fijación de termos y calentadores.
- Alcayata con cabeza plana para facilitar el montaje del termo.

## Instalación



## Cajas

TA				Precios		Envase	Embalaje	Embalaje
Ø [mm]	h <sub>z</sub> [mm]	L [mm]	t <sub>fix</sub> [mm]	Código	Precio €/bolsa	📦 (Uds.)	📦 (Bolsas)	📦 (Uds.)
10	60	50	10	865TA100	3,50	2	100	200
10	60	50	10	865TA30*	4,40	2	30	60
12	80	70	10	1075TA100	4,00	2	100	200
12	80	70	10	1075TA30*	4,80	2	30	60

1 Composición del kit: 2 tacos Ø10 y 2 alcayatas Ø8 x 65

2 Composición del kit: 2 tacos Ø12, 2 alcayatas Ø10 x 75

\* Formato venta cruzada en 3 tiras de 10 bolsas cada una.



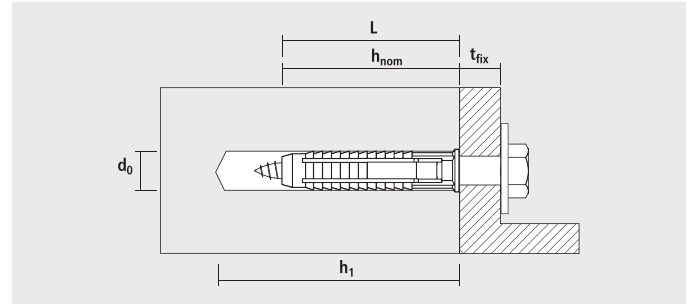
# Fijación Calentador TT



FIJACIÓN

## Características

- Con Taco FX que puede utilizarse en casi cualquier material de construcción.
- Apto para la fijación de calentadores, radiadores, perfiles metálicos...



## Cajas

TT				Precios		Envase	Embalaje	Embalaje
Ø [mm]	$h_1 \geq$ [mm]	L [mm]	$t_{fix}$ [mm]	Código	Precio €/bolsa	📦 (Uds.)	📦 (Bolsas)	📦 (Uds.)
8	50	40	5	645TT100	1,60	2	100	200
8	50	40	5	645TT30*	2,30	2	30	60
10	60	50	10	870TT100	2,20	2	100	200
10	60	50	10	870TT30*	2,90	2	30	60

1 Componentes del kit: 2 tacos FX8, 2 DIN 571 Ø 6x45, 2 arandelas DIN 9021 Ø6  
 2 Componentes del kit: 2 tacos FX10, 2 DIN 571 Ø 8x70, 2 arandelas DIN 9021 Ø8  
 \* Formato venta cruzada en 3 tiras de 10 bolsas cada una.

## Fijación Radiador SRR



### Características

- Regulable.
- Gran resistencia.
- Rapidez y facilidad de montaje.
- Bolsa compuesta por:
  - 2 Soportes
  - 6 Tornillos 5 x 45
  - 6 Tacos Nylon Ø 8

### Cajas

SRR		Precios		Envase	Embalaje	Embalaje
Distancia A [mm]	Tipo Radiador	Código	Precio €/bolsa	 (Uds.)	 (Bolsas)	 (Uds.)
75	Aluminio	75ASRR	7,60	2	50	100




## Fijación Radiador SRP



### Características

- Soporte para radiadores de aluminio.
- Se suministra un conjunto completo por radiador, compuesto por :
  - 2 Soportes
  - 4 Tornigrap Nº 45 5,5 x 45
  - 4 Tacos Nylon Ø 8

### Cajas

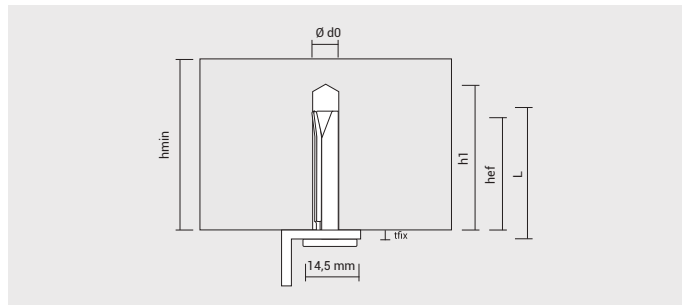
SRP	Precios		Envase	Embalaje	Embalaje
Tipo Radiador	Código	Precio €/bolsa	 (Uds.)	 (Bolsas)	 (Uds.)
75AL	75ASRP	4,40	2	50	100



# Anclajes metálicos

Taco clavo expansor para techo DA	100
Anclaje tornillo directo a hormigón BTS 5	101
Anclaje tornillo directo a hormigón BTS 6	102
Anclaje tornillo directo a hormigón BTS 8/10/14	104
Anclaje metálico antigiro DT/DV/DA/DG	106
Taco hembra cono expansor SAPK/SAP/ ESW	108
Anclaje espárrago BA plus	110
Anclaje espárrago BAZ	111
Anclaje reforzado SLA	113

# Taco clavo expansor para techo DA



## Características

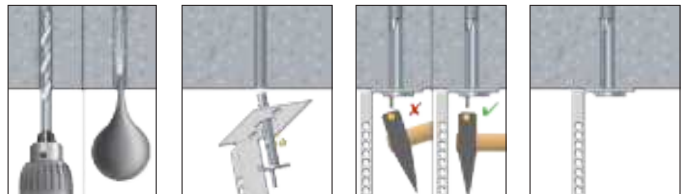
- Homologado para la fijación en hormigón fisurado y no fisurado, el DA puede ser usado en un amplio rango de aplicaciones que requieran homologación.
- Altas cargas, reducidas distancias al borde y axiales.

## Adecuado para materiales

- Hormigón
- Piedra maciza



## Instalación



## Cajas

DA					Precios		Envase	Embalaje
Ø [mm]	h <sub>1</sub> ≥ [mm]	h <sub>ef</sub> ≥ [mm]	L [mm]	t <sub>fix</sub> ≥ [mm]	Código	Precio €/100 u.	(Uds.)	(Uds.)
6	30	25	30	4,5	965DA	46,20	100	1800
6	30	25	60	35	9635DA	94,10	100	1200

## Cargas recomendadas Distancia entre anclajes y al borde

Denom.	Hormigón ≥ C20/25 F <sub>Per</sub> [kN]	Ladrillo macizo MZ 12 F <sub>Rec</sub> [kN]	Bloque macizo KSV 12 F <sub>Rec</sub> [kN]	Distancia entre anclajes S <sub>min</sub> [mm]	Distancia al borde. C <sub>min</sub> [mm]	h <sub>min</sub> [mm]
DA 6-30/5	0,95	0,60	0,40	200	150	80
DA 6-60/35	0,95	0,60	0,40	200	150	80

F<sub>Per</sub>: Cargas según ETA, incluyendo factores de seguridad.

F<sub>Rec</sub>: Cargas recomendadas incluyendo factor de seguridad 5 (Ladrillo macizo y bloque macizo no forman parte de la homologación).

h<sub>min</sub>, S<sub>min</sub> y C<sub>min</sub>, no deben permanecer por debajo de los valores mínimos dados.

# Anclaje tornillo directo a hormigón **BTS 5**



BTS5 B



BTS5 PT



FIJACIÓN

Montaje BTS5 B

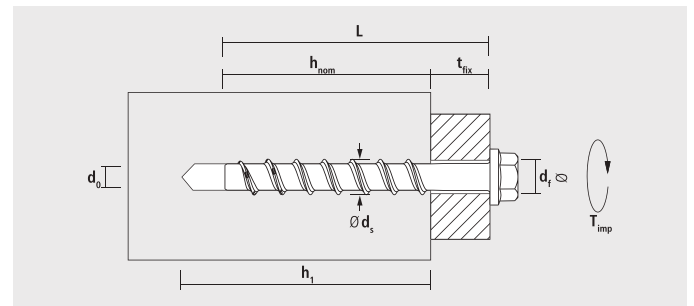


Montaje BTS5 PT

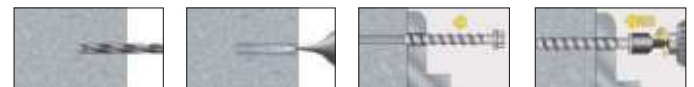


## Características

- Tornillo de fijación directa sin taco.
- Rápido y fácil de instalar -taladrar y atornillar-.
- Necesita taladro previo broca diámetro 5 mm.
- Se puede instalar con la mano, bajo par de inserción, gracias a la innovadora geometría de la rosca.
- Empotramiento reducido tan solo de 25 mm.
- Se puede fijar muy cerca de los bordes, hasta 50 mm.
- Dos tipos de cabeza hexagonal y cabeza alomada.
- Homologado al fuego con grapas metálicas tipo F y DF (CNBOP).
- Alta capacidad de carga hasta 80 kilos.
- Resistente a la corrosión hasta 480 horas, gracias al recubrimiento de láminas de zinc-aluminio.



## Instalación



## Adecuado para materiales

- Hormigón
- Bloque de hormigón
- Hormigón alveolar
- Ladrillo macizo

## Cajas

BTS5 B Con cabeza hexagonal y arandela estampada Ø 11 mm, láminas Zn-Al.						Precios		Envase	Embalaje
Tipo d <sub>o</sub> - L	d <sub>s</sub> x L [mm]	h <sub>i</sub> ≥ [mm]	h <sub>nom</sub> ≥ [mm]	t <sub>fix</sub> ≥ [mm]	Llave	Código	Precio €/100 u.	(Uds.)	(Uds.)
5-30/5	6,4X30	35	25	5	SW8	9ZG530BTSB	<b>37,70</b>	100	1800
5-45/20	6,4X45	35	25	20	SW8	9ZG545BTSB	<b>40,70</b>	100	1200
5-60/35	6,4X60	35	25	35	SW8	9ZG560BTSB	<b>45,00</b>	100	1200

BTS5 PT Con cabeza alomada (TX 25), Ø 10 mm, láminas Zn-Al.						Precios		Envase	Embalaje
Tipo d <sub>o</sub> - L	d <sub>s</sub> x L [mm]	h <sub>i</sub> ≥ [mm]	h <sub>nom</sub> ≥ [mm]	t <sub>fix</sub> ≥ [mm]	Llave	Código	Precio €/100 u.	(Uds.)	(Uds.)
5-30/5	6,4X30	35	25	5	TX25	9ZG530BTSPT	<b>27,90</b>	100	1800
5-45/20	6,4X45	35	25	20	TX25	9ZG545BTSPT	<b>30,50</b>	100	1200
5-60/35	6,4X60	35	25	35	TX25	9ZG560BTSPT	<b>34,40</b>	100	1200

Cargas, espaciado y distancia de bordes Para múltiples usos para aplicaciones no estructurales en hormigón no fisurado C20/25-C50/60 F <sub>Rec</sub> [kN]											
Denom.	Hormigón no agrietado ≥ C20/25		Hormigón agrietado ≥ C20/25		Ladrillo macizo MZ12 - Ladrillo macizo KSV12		Ladrillo hueco HLZ 12/ KSL 12 Grosor ≥ 15 mm		Espaciado S <sub>min</sub> [mm]	Borde distancia S <sub>min</sub> [mm]	Mín. espesor de la parte estructural h <sub>min</sub> [mm]
	F <sub>Rec</sub> [kN]	T <sub>inst max</sub> [Nm]	F <sub>Rec</sub> [kN]	T <sub>inst max</sub> [Nm]	F <sub>Rec</sub> [kN]	T <sub>inst max</sub> [Nm]	F <sub>Rec</sub> [kN]	T <sub>inst max</sub> [Nm]			
BTS5	0,8	5	0,35	5	0,3	2	0,12	1	75	40	80

F<sub>Rec</sub>: Carga recomendada incl. factor de seguridad 4.  
Para una profundidad de anclaje > 25 mm, la carga de tensión recomendada aumenta proporcionalmente

# Anclaje tornillo directo a hormigón **BTS 6**



BTS6 B



BTS6 PT



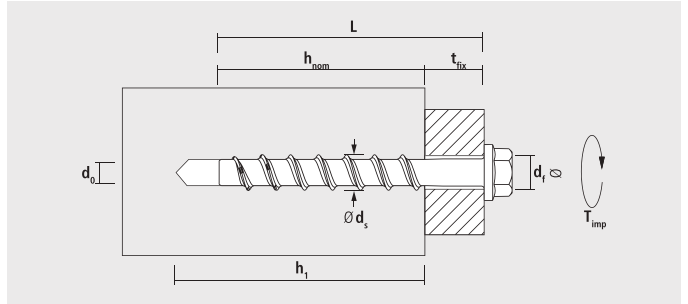
BTS6 PTL



BTS6 E



BTS6 H



Montaje BTS 6 B



Montaje BTS 6 + channel



Montaje BTS 6 E



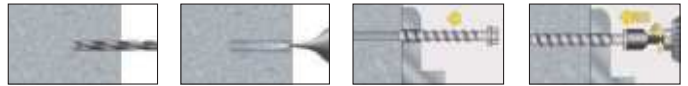
Montaje BTS 6 H



## Características

- La fijación ideal para instalaciones en hormigón.
- Roscado fácil y seguro en hormigón.
- Carga inmediata después de instalarlo.
- Fijación de pletinas con agujeros sobredimensionados.
- Anclaje multifuncional y polivalente para diferentes cargas.
- Recomendado cuando hay distancias reducidas o poco espacio.
- Recomendamos atornillador de impacto.

## Instalación



## Adecuado para materiales


- Hormigón
- Hormigón prefabricado
- Piedra natural densa



## Cajas

<b>BTS6 B</b> Con cabeza hexagonal y arandela estampada Ø 14 mm, láminas Zn-Al						Precios		Envase	Embalaje
Tipo d <sub>0</sub> - L	d <sub>s</sub> x L [mm]	h <sub>1</sub> ≥ [mm]	h <sub>nom</sub> ≥ [mm]	t <sub>fix</sub> ≤ [mm]	Llave	Código	Precio €/100 u.	(Uds.)	(Uds.)
6-40/5	7,5 x 40	40	35	5	SW10	9ZG640BTB	<b>54,40</b>	150	750
6-55/5	7,5 x 55	40 / 55	35 / 50	20 / 5	SW10	9ZG655BTB	<b>59,90</b>	100	500

<b>BTS6 PT</b> Con cabeza alomada (TX 30), Ø 14,5 mm, láminas Zn-Al						Precios		Envase	Embalaje
Tipo d <sub>0</sub> - L	d <sub>s</sub> x L [mm]	h <sub>1</sub> ≥ [mm]	h <sub>nom</sub> ≥ [mm]	t <sub>fix</sub> ≤ [mm]	Impronta	Código	Precio €/100 u.	(Uds.)	(Uds.)
6-40/5	7,5 x 40	40	35	5	TX30	9ZG640BTSPT	<b>54,40</b>	150	750
6-55/5	7,5 x 55	40 / 55	35 / 50	20 / 5	TX30	9ZG655BTSPT	<b>59,90</b>	100	500

<b>BTS6 PTL</b> Con cabeza botón (TX30), Ø19 mm, láminas Zn-Al						Precios		Envase	Embalaje
Tipo d <sub>0</sub> - L	d <sub>s</sub> x L [mm]	h <sub>1</sub> ≥ [mm]	h <sub>nom</sub> ≥ [mm]	t <sub>fix</sub> ≤ [mm]	Llave	Código	Precio €/100 u.	(Uds.)	(Uds.)
6-40/5	7,5 x 40	40	35	5	TX30	9ZG640BTSPTL	<b>54,40</b>	150	750
6-55/5	7,5 x 55	40 / 55	35 / 50	20 / 5	TX30	9ZG655BTSPTL	<b>59,90</b>	100	500

BTS6 E Con rosca externa, arandela Ø 14 mm, láminas Zn-Al						Precios		Envase	Embalaje
Tipo d <sub>0</sub> - L	d <sub>s</sub> x L [mm]	h <sub>i</sub> ≥ [mm]	h <sub>nom</sub> ≥ [mm]	Espárrago	Llave	Código	Precio €/100 u.	 (Uds.)	 (Uds.)
6-35	7,5 x 35	40	35	M6 (L = 5 mm)	SW10	9ZG635M6BTSE	<b>67,80</b>	150	750
6-35	7,5 x 35	40	35	M8 (L = 15 mm)	SW10	9ZG635M8BTSE	<b>73,40</b>	100	500

BTS6 H Con rosca interior, arandela M6 y M8: Ø 14 mm; M10: Ø 17 mm, láminas Zn-Al						Precios		Envase	Embalaje
Tipo d <sub>0</sub> - L	d <sub>s</sub> x L [mm]	h <sub>i</sub> ≥ [mm]	h <sub>nom</sub> ≥ [mm]	Rosca interior	Llave	Código	Precio €/100 u.	 (Uds.)	 (Uds.)
6-35	7,5 x 35	40	35	M6 (L = 10 mm)	SW10	9ZG635M6BTSH	<b>69,90</b>	150	750
6-35	7,5 x 35	40	35	M8 (L = 15 mm)	SW10	9ZG635M8BTSH	<b>108,30</b>	100	500
6-50	7,5 x 50	55	50	M8 (L = 15 mm)	SW10	9ZG650M8BTSH	<b>121,50</b>	100	500
6-35	7,5 x 35	40	35	M10 (L = 15 mm)	SW13	9ZG635M10BTSH	<b>141,60</b>	100	500

## Accesorios **BTS 6**



Código: 6115SDSBTS6  
Broca de 6 mm de diámetro especial para adaptador.  
Longitud útil de 105 mm



Código: 910LLTRBCA  
Adecuado para todos los tamaños de BTS6 con SW10.



Código: 9ATRBCA  
Adaptador especial.  
Colocar sobre la broca y la llave de vaso.

### Instalación



Taladra y atornilla con la misma herramienta.



Vídeo accesorios BTS 6.

Accesorios Para tornillo para hormigón BTS6			Precios		Envase
d <sub>0</sub> [mm]	L [mm]	Código	Precio €/u.	 (Uds.)	
6	175	6115SDSBTS6	<b>13,70</b>	1	
13	145	9ATRBCA	<b>37,60</b>	1	
18	65	910LLTRBCA	<b>48,90</b>	1	

Cargas, espaciado y distancia de bordes Para múltiples usos para aplicaciones no estructurales en hormigón fisurado C20/25-C50/60									
Denom.	Carga permitida en cualquier dirección <sup>1)2)</sup>		Momento de flexión permitido M <sub>Per</sub> [Nm]	Distancia entre anclajes		Distancia a los bordes		Grosor hormigón h <sub>min</sub> [mm]	Par máximo de la llave de impacto T <sub>imp s</sub> [Nm]
	h <sub>nom</sub> 35 mm F <sub>per</sub> [kN]	h <sub>nom</sub> 50 mm F <sub>per</sub> [kN]		S <sub>cr</sub> [mm]	S <sub>min</sub> [mm]	C <sub>cr</sub> [mm]	C <sub>min</sub> [mm]		
BTS 6-35	0,85	—	5,7	160	40	80	40	100	150
BTS 6-40	0,85	—	5,7	160	40	80	40	100	150
BTS 6-50	0,85	1,90	5,7	160	40	80	40	100	150
BTS 6-55	0,85	1,90	5,7	160	40	80	40	100	150

1) Cargas permitidas sin influencia de espaciado y distancia de bordes.

2) Las cifras de carga incluyen los factores de seguridad parciales de las resistencias según la aprobación y un factor de seguridad parcial en acción de γ<sub>F</sub> = 1.4  
Si no se cumple con las distancias características (C<sub>cr</sub> o S<sub>cr</sub>) las cargas se deben reducir. Siempre deben cumplirse las distancias mínimas (S<sub>min</sub> y C<sub>min</sub>).

Cargas, espaciado y distancia al borde Para uso múltiple para aplicaciones no estructurales en losas prefabricadas de hormigón hueco C45 / 55						
Denom.	Carga permitida en cualquier dirección <sup>1)2)</sup> h <sub>nom</sub> 35 mm F <sub>per</sub> [kN]	Momento de flexión permitido M <sub>Per</sub> [Nm] <sup>2</sup>	Distancia entre anclajes		Distancia a los bordes	
			S <sub>cr</sub> [mm]	S <sub>min</sub> [mm]	C <sub>cr</sub> [mm]	C <sub>min</sub> [mm]
BTS 6	1,02	5,7	200	200	150	150

1) Cargas permitidas sin influencia de espaciado y distancia de bordes.

2) Las cifras de carga incluyen los factores de seguridad parcial de las resistencias según la aprobación y un factor de seguridad parcial en la acción de γ<sub>F</sub> = 1.4  
Si no se cumple con las distancias características (C<sub>cr</sub> o S<sub>cr</sub>) las cargas se deben reducir. Siempre deben cumplirse las distancias mínimas (S<sub>min</sub> y C<sub>min</sub>).

Cargas, espaciado y distancia al borde para aplicaciones no estructurales en losas de núcleo hueco de hormigón prefabricado: w / e ≤ 4,2 / hormigón ≥ C45 / 55 / espesor del borde inferior ≥ 35 mm.

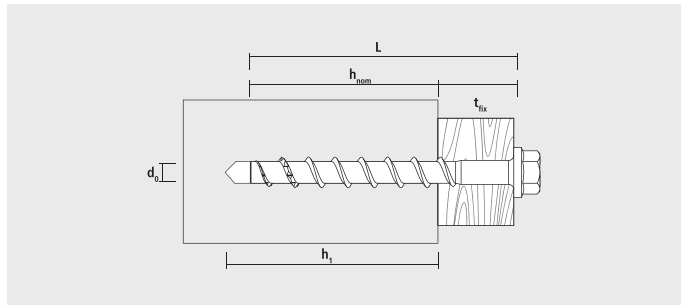
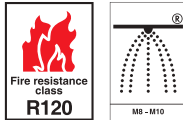
# Anclaje tornillo directo a hormigón **BTS 8/10/14**



BTS B



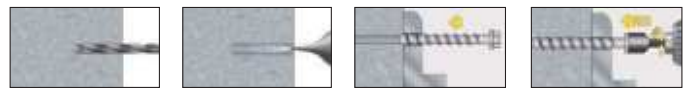
BTS ST



## Características

- Homologado opción 1 para hormigón fisurado y no fisurado.
- Reducción de un 50% del tiempo en la fijación de anclajes de altas cargas, taladrar y fijar. Fijación pasante. Carga inmediata. No necesita control del par de apriete.
- Multifuncional y polivalente para diferentes espesores del hormigón.
- Recomendado cuando hay reducidas distancias o poco espacio.
- Roscado fácil y seguro en hormigón.
- Recomendamos atornillador de impacto.

## Instalación



## Adecuado para materiales

- Hormigón
- Piedra natural densa

## Cajas



BTS B Con cabeza hexagonal y arandela estampada. Cincado, láminas Zn-Al							Precios		Envase	Embalaje
Tipo	d <sub>0</sub> [mm]	h <sub>1</sub> ≥ [mm]	h <sub>nom</sub> ≥ [mm]	L [mm]	t <sub>fix</sub> ≥ [mm]	Llave	Código	Precio €/100 u.	(Uds.)	(Uds.)
• 8-50/-	8	55 / - / -	45 / - / -	50	5 / - / -	SW 13	9ZG850BTSB	136,10	50	250
8-70/5	8	55 / 65 / 75	45 / 55 / 65	70	25 / 15 / 5	SW 13	9ZG870BTSB	150,30	50	250
8-80/15	8	55 / 65 / 75	45 / 55 / 65	80	35 / 25 / 15	SW 13	9ZG880BTSB	157,30	50	250
8-90/25	8	55 / 65 / 75	45 / 55 / 65	90	45 / 35 / 25	SW 13	9ZG890BTSB	171,60	50	250
•10-60/-	10	65 / - / -	55 / - / -	60	5 / - / -	SW 15	9ZG1060BTSB	200,20	50	250
10-90/5	10	65 / 85 / 95	55 / 75 / 85	90	35 / 15 / 5	SW 15	9ZG1090BTSB	228,90	40	200
10-100/15	10	65 / 85 / 95	55 / 75 / 85	100	45 / 25 / 15	SW 15	9ZG10100BTSB	257,40	40	200
10-120/35	10	65 / 85 / 95	55 / 75 / 85	120	65 / 45 / 35	SW 15	9ZG10120BTSB	286,00	40	200
10-140/55	10	65 / 85 / 95	55 / 75 / 85	140	85 / 65 / 55	SW 15	9ZG10140BTSB	343,40	30	150
10-160/75	10	65 / 85 / 95	55 / 75 / 85	160	105 / 85 / 75	SW 15	9ZG10160BTSB	414,80	30	150
10-180/95*	10	65 / 85 / 95	55 / 75 / 85	180	125 / 105 / 95	SW 15	9ZG10180BTSB	543,50	20	100
10-200/115*	10	65 / 85 / 95	55 / 75 / 85	200	145 / 125 / 115	SW 15	9ZG10200BTSB	572,30	20	80
10-240/155*	10	65 / 85 / 95	55 / 75 / 85	240	185 / 165 / 155	SW 15	9ZG10240BTSB	672,40	20	80
10-280/195*	10	65 / 85 / 95	55 / 75 / 85	280	225 / 205 / 195	SW 15	9ZG10280BTSB	772,50	20	80
•14-80/-	14	85 / - / -	75 / - / -	80	5 / - / -	SW 21	9ZG1480BTSB	729,50	20	100
•14-110/-	14	85 / 110 / -	75 / 100 / -	110	35 / 10 / -	SW 21	9ZG14110BTSB	872,60	20	100

Diámetro de cabeza: BTS 8: Ø 16.2 mm; BTS 10: Ø 20.0 mm; BTS 14: Ø 30,0 mm  
 \* Con arandela ancha según ISO7094 (DIN 440) para la construcción con madera.  
 • Sin homologación sísmica



BTS B Con cabeza hexagonal y arandela estampada. Acero inoxidable A4.							Precios		Envase	Embalaje
Tipo	d <sub>0</sub> [mm]	h <sub>1</sub> ≥ [mm]	h <sub>nom</sub> ≥ [mm]	L [mm]	t <sub>fix</sub> ≥ [mm]	Llave	Código	Precio €/100 u.	(Uds.)	(Uds.)
8-80/15	8	55 / 65 / 75	45 / 55 / 65	80	35 / 25 / 15	SW 13	9X880BTSB	710,80	50	250
10-90/5	10	65 / 85 / 95	55 / 75 / 85	90	35 / 15 / 5	SW 15	9X1090BTSB	1028,40	40	200
10-100/15	10	65 / 85 / 95	55 / 75 / 85	100	45 / 25 / 15	SW 15	9X10100BTSB	1088,80	40	200

Diámetro de cabeza: BTS 8: Ø 16.2 mm; BTS 10: Ø 20.0 mm; BTS 14: Ø 30,0 mm  
 \* con arandela ancha según ISO7094 (DIN 440) para la construcción con madera.



BTS ST Con cabeza avellanada, cincado.							Precios		Envase	Embalaje
Tipo	$d_0$ [mm]	$h_1 \geq$ [mm]	$h_{nom} \geq$ [mm]	L [mm]	$t_{fx} \geq$ [mm]	Impronta	Código	Precio €/100 u.	 (Uds.)	 (Uds.)
8-80/15	8	55 / 65 / 75	45 / 55 / 65	80	35 / 25 / 15	TX 40	9880BTSST	<b>214,50</b>	50	250
10-90/5	10	65 / 85 / 95	55 / 75 / 85	90	35 / 15 / 5	TX 50	91090BTSST	<b>300,30</b>	40	200

Recubrimiento Zn-Al. Diámetro de cabeza: BTS ST 8: Ø 19,5 mm; BTS ST 10: Ø 21,5 mm

BTS ST Con cabeza avellanada, acero inoxidable A4.							Precios		Envase	Embalaje
Tipo	$d_0$ [mm]	$h_1 \geq$ [mm]	$h_{nom} \geq$ [mm]	L [mm]	$t_{fx} \geq$ [mm]	Impronta	Código	Precio €/100 u.	 (Uds.)	 (Uds.)
8-80/15	8	55 / 65 / 75	45 / 55 / 65	80	35 / 25 / 15	TX 40	9X880BTSST	<b>741,00</b>	50	250
10-90/5	10	65 / 85 / 95	55 / 75 / 85	90	35 / 15 / 5	TX 50	9X1090BTSST	<b>1179,60</b>	40	200

Tipo BTS ST: Acero inoxidable A4. Diámetro de cabeza: BTS ST 8: Ø 19,5 mm; BTS ST 10: Ø 21,5 mm

Cargas recomendadas, parámetros para la instalación Los valores son aplicables a BTS en acero al carbono y acero inoxidable.										
		BTS 8			BTS 10			BTS 14		
Ø Taladro	$d_0$ [mm]	8			10			14		
Ø Rosca	$d_s$ [mm]	10,6			12,6			16,6		
Agujero pasante	$d_t \leq$ [mm]	12			14			18		
Profundidad de anclaje	$h_{nom}$ [mm]	45	55	65	55	75	85	75	100	115
<b>Carga a tracción permitida en hormigón fisurado</b> <sup>1), 2), 3)</sup>										
C20/25	$N_{per}$ [kN]	2,4	4,3	5,7	4,3	8,0	9,6	7,6	12,0	15,1
<b>Carga a tracción permitida en hormigón no fisurado</b> <sup>1), 2), 3)</sup>										
C20/25	$N_{per}$ [kN]	3,6	5,7	7,6	5,7	9,5	11,9	10,6	16,9	21,2
<b>Carga de cizallamiento en hormigón fisurado</b>										
C20/25	$V_{per}$ [kN]	3,5	4,8	6,4	4,8	15,9	19,2	7,6	24,1	30,3
<b>Carga de cizallamiento en hormigón no fisurado</b>										
C20/25	$V_{per}$ [kN]	5,0	6,8	9,0	6,8	19,4	19,4	10,6	32,0	32,0
Momento flector permitido	$M_{per}$ [Nm]	15			32			106		
<b>Distancias entre anclajes y al borde</b>										
Distancia entre anclajes <sup>4)</sup>	$s_{cr,N}$ [mm]	105	129	156	129	180	204	174	237	276
Distancia al borde <sup>4)</sup>	$c_{cr,N}$ [mm]	53	65	78	65	90	102	87	119	138
Distancia entre anclajes mín. <sup>4)</sup>	$s_{min}$ [mm]	40	50	50	50	50	50	50	70	70
Distancia al borde mín. <sup>4)</sup>	$c_{min}$ [mm]	40	50	50	50	50	50	50	70	70
Grosor mínimo de hormigón	$h_{min}$ [mm]	100	100	100	100	130	130	130	150	170
Par de instalación máx. para atornillador de impacto	$T_{inst} \leq$ [Nm]	300			400			500		

<sup>1)</sup> Cargas permitidas de un anclaje individual sin influencias desde los bordes ni entre anclajes.  
<sup>2)</sup> Los datos sobre las cargas tienen en cuenta los coeficientes de seguridad parciales establecidos en la aprobación para las resistencias, así como un coeficiente de seguridad de las influencias de  $\gamma_F = 1,4$ .  
<sup>3)</sup> En el caso de durezas de hormigón superiores a C50/60, los valores de carga de tracción se incrementan hasta un 55% en comparación con C20/25.  
<sup>4)</sup> Los valores intermedios se pueden interpolar de forma lineal entre  $S_{cr}$  i  $S_{min} / C_{cr}$  i  $C_{min}$ . Los valores nunca pueden estar por debajo de  $S_{min}$  y  $C_{min}$ .

# Anclaje metálico antigiro

## DT, DV, DA, DG



DT con Cabeza Hexagonal.



DV con Cabeza Avellanada TX40.



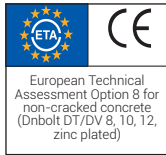
DA con Aro.



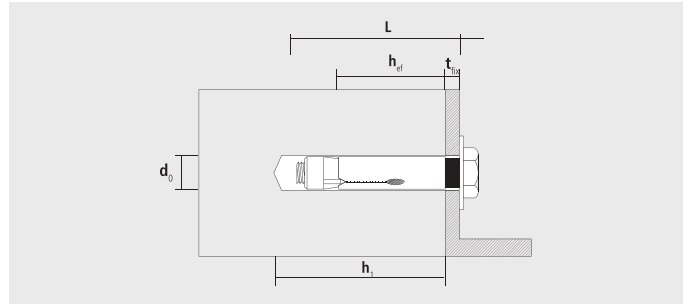
DG con Gancho



Ø9 Ø11 Ø14  
Ø16 Ø21 Ø26



European Technical Assessment Option 8 for non-cracked concrete (Dnbolt DT/DV 8, 10, 12, zinc plated)



### Características

- La fijación ideal para cargas medias de hasta 1.000 Kg.
- Referencias DT y DV con homologación ETA para hormigón no fisurado.
- Cono antirotación con estrías para una segura expansión.
- La camisa permite una perfecta fijación en la superficie.

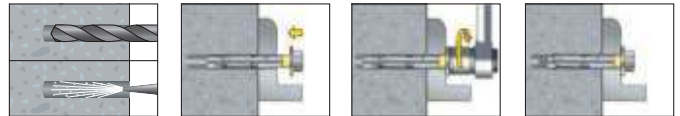
### Adecuado para materiales

- Hormigón
- Piedra natural densa
- Ladrillo macizo

### Cajas

DT Cincado								Precios		Envase	Embalaje
Ø [mm]	h <sub>1</sub> ≥ [mm]	h <sub>ef</sub> ≥ [mm]	L [mm]	t <sub>fix</sub> ≥ [mm]	Rosca		Código	Precio €/100 u.			
8	45	30	45	5	M6	●	9845DT	36,50	250	1000	
8	45	30	45	5	M6	●	9845DT50	44,50	50	900	
8	45	30	60	20	M6	●	9860DT	44,50	200	800	
8	45	30	60	20	M6	●	9860DT30	54,00	30	540	
9	45	30	45	5	M6	-	9945DT	42,60	200	800	
9	45	30	60	20	M6	-	9960DT	47,90	150	600	
10	55	37	60	10	M8	●	91060DT	57,90	100	400	
10	55	37	60	10	M8	●	91060DT20	66,70	20	360	
10	55	37	80	30	M8	●	91080DT	69,50	15	60	
10	55	37	80	30	M8	●	91080DT15	82,60	15	270	
11	55	37	60	10	M8	-	91160DT	67,20	100	400	
11	55	37	80	30	M8	-	91180DT	76,00	75	300	
12	65	45	70	10	M10	●	91270DT	96,30	50	200	
12	65	45	100	40	M10	●	912100DT	121,50	50	200	
14	65	45	70	10	M10	-	91470DT	110,70	50	200	
14	65	45	100	40	M10	-	914100DT	138,50	50	200	
16	75	55	80	10	M12	-	91680DT	158,50	40	160	
16	75	55	110	40	M12	-	916110DT	210,10	25	100	
21	85	65	110	30	M16	-	921110DT	385,80	10	40	
26	105	80	130	30	M20	-	926130DT	978,80	8	32	



### Instalación



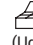


### Bolsas

DT Cincado	Precios		Envase	Embalaje	Embalaje
Ø mm	Código	Precio €/Bolsa			
10	1080DT	5,00	4 (Uds.)	15 (Bolsas)	60 (Uds.)
12	1270DT	7,60	4 (Uds.)	15 (Bolsas)	60 (Uds.)
12	12100DT	8,90	4 (Uds.)	15 (Bolsas)	60 (Uds.)



**Cajas**

DT Acero Inoxidable A2							Precios		Envase	Embalaje
Ø [mm]	h <sub>1</sub> ≥ [mm]	h <sub>ef</sub> ≥ [mm]	L [mm]	t <sub>fix</sub> ≥ [mm]	Rosca	Código	Precio €/100 u.			
8	45	30	45	5	M6	9X845DT	199,30	250	1000	
8	45	30	60	20	M6	9X860DT	222,70	200	800	
9	45	30	45	5	M6	9X945DT	246,20	200	800	
10	55	37	60	10	M8	9X1060DT	328,40	100	400	
10	55	37	80	30	M8	9X1080DT	375,20	100	400	
11	55	37	60	10	M8	9X1160DT	385,30	100	400	
11	55	37	80	30	M8	9X1180DT	410,40	75	300	
12	65	45	70	10	M10	9X1270DT	515,80	50	200	
12	65	45	100	40	M10	9X12100DT	633,10	50	200	
14	65	45	100	40	M10	9X14100DT	920,40	50	200	
16	75	55	80	10	M12	9X1680DT	1172,20	40	160	

DV Cincado							Precios		Envase	Embalaje
Ø [mm]	h <sub>1</sub> ≥ [mm]	h <sub>ef</sub> ≥ [mm]	L [mm]	t <sub>fix</sub> ≥ [mm]	Rosca		Código	Precio €/100 u.		
10	55	37	60	10	M8	•	91060DV	101,10	100	400
10	55	37	80	30	M8	•	91080DV	163,50	100	400

Con tornillo Avellanado TX40.

DA Cincado							Precios		Envase	Embalaje
Ø [mm]	h <sub>1</sub> ≥ [mm]	h <sub>ef</sub> ≥ [mm]	L [mm]	t <sub>fix</sub> ≥ [mm]	Rosca	Diámetro Aro Ø	Código	Precio €/100 u.		
8	45	30	45	5	M6	12	9845DA25	76,20	25	450
8	45	30	45	5	M6	12	9845DA	62,40	100	400
9	45	30	45	5	M6	12	9945DA	65,30	100	400
10	55	37	80	30	M8	13	91060DA10	120,50	10	180
10	55	37	80	30	M8	13	91060DA	101,10	50	200

DG Cincado							Precios		Envase	Embalaje
Ø [mm]	h <sub>1</sub> ≥ [mm]	h <sub>ef</sub> ≥ [mm]	L [mm]	t <sub>fix</sub> ≥ [mm]	Rosca	Código	Precio €/100 u.			
8	45	30	45	5	M6	9845DG25	76,20	25	450	
8	45	30	45	5	M6	9845DG	62,40	100	400	
9	45	30	45	5	M6	9945DG	65,30	100	400	
10	55	37	60	10	M8	91060DG	101,10	50	200	

**Cargas recomendadas** Espacio entre anclajes y al borde - de acuerdo con la homologación CE en hormigón no fisurado.

	d <sub>0</sub> [mm]	Rosca	Par instalación T <sub>inst</sub> [Nm]	Hormigón no fisurado ≥ C20/25			Momento de flexión permitido		Espacio entre anclajes		Distancia al borde		Espesor mín. hormigón h <sub>min</sub> [mm]
				N <sub>per</sub> [kN]	V <sub>per</sub> [kN]	V <sub>per</sub> [kN]	Acero 6.8	Acero 8.8	Acero 6.8	Acero 8.8*	S <sub>cr</sub> [mm]	S <sub>min</sub> [mm]	
DNBOLT 8	8	M6	10	2,9	3,4	4,0	5,3	7,0	90	40	45	40	100
DNBOLT 10	10	M8	15	3,6	5,4	5,4	12,9	17,1	111	50	56	50	100
DNBOLT 12	12	M10	30	4,8	6,8	6,8	25,7	34,2	129	60	65	60	110

N<sub>per</sub>: Carga a tracción permitida con los factores de seguridad incluidos según ETAG 001.  
 V<sub>per</sub>: Carga a cizalla permitida con los factores de seguridad incluidos según ETAG 001.  
 M<sub>per</sub>: Momento de flexión con los factores de seguridad según ETAG 001.  
 \* Dnbolts con acero 8.8 solo bajo demanda.

**Cargas de trabajo recomendadas** Para anclajes no homologados en hormigón C20/C25 no fisurado

Denom.	d <sub>0</sub> [mm]	Rosca	Par instalación T <sub>inst</sub> [Nm]	Calidad 6.8		Acero inoxidable A2	
				Carga a tracción N <sub>rec</sub> [kN]	Carga a cizalla V <sub>rec</sub> [kN]	Carga a tracción N <sub>rec</sub> [kN]	Carga a cizalla V <sub>rec</sub> [kN]
DNBOLT 8	8	M6	10	-	-	1,8	2,0
DNBOLT 10	10	M8	15	-	-	2,0	3,2
DNBOLT 12	12	M10	30	-	-	3,4	4,8
DNBOLT 14	14	M10	30	6,2	8,6	3,5	5,6
DNBOLT 16	16	M12	65	7,5	12,0	4,8	8,5
DNBOLT 20	20	M16	150	8,9	26,0	-	-
DNBOLT 25	25	M20	300	10,6	28,8	-	-

Factores de seguridad incluidos.

**Cargas recomendadas** Para anclajes Dnbolt aro y Dnbolt gancho no homologados en hormigón C20/C25 no fisurado

	Rosca	d <sub>0</sub> [mm]	DA - F <sub>rec</sub> [kN]	DG - F <sub>rec</sub> [kN]
DNBOLT 8	M6	8	0,6	0,6
DNBOLT 9	M6	9	0,6	0,6
DNBOLT 10	M8	10	0,6	0,6
DNBOLT 11	M8	11	0,6	0,6
DNBOLT 16	M12	16	0,6	0,6

Factores de seguridad incluidos

# Taco hembra cono expansor SAPK / SAP / ESW



SAPK



SAP



ESW



ESWP



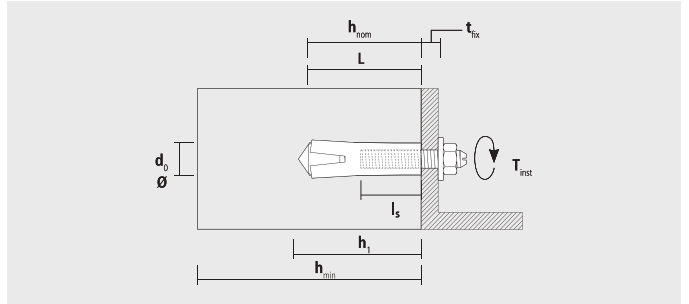
Fire resistance class  
**F120\***



European Technical Approval  
Option 7 for non-cracked concrete  
**M8-M10-M12-M16**



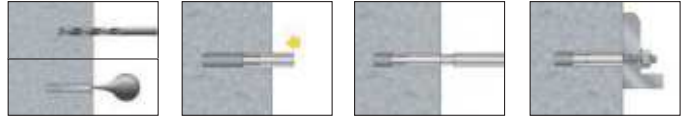
For multiple use for non-structural applications in cracked concrete  
**M6-M8-M10**



## Características

- El taco de retacar SA plus está homologado opción 7 para hormigón no fisurado y para múltiples usos en aplicaciones no estructurales para hormigón fisurado.
- Permite un agujero y un empotramiento pequeño.
- La herramienta de expansión es necesaria para una correcta instalación.
- Las referencias 9825SAPK y 91025SAPK son de empotramiento reducido ideales para placa alveolar prefabricada.

## Instalación



## Cajas

SAPK Cincado con valona						Precios		Envase	Embalaje
$d_0$ [mm]	$h_1 \geq$ [mm]	L [mm]	$l_s$ min-máx [mm]	Rosca	Código	Precio €/100 u.	(Uds.)	(Uds.)	
8	27	25	6-11	M6	96SAPK	<b>40,40</b>	100	1800	
10	27	25	6-12	M8	9825SAPK	<b>45,10</b>	100	1800	
10	32	30	8-13	M8	98SAPK	<b>47,80</b>	100	1000	
12	27	25	8-12	M10	91025SAPK	<b>56,90</b>	50	900	
12	43	40	10-16	M10	910SAPK	<b>78,70</b>	50	500	
15	54	50	12-23	M12	912SAPK	<b>132,10</b>	50	300	
20	70	65	16-32	M16	916SAPK	<b>325,70</b>	25	150	

SAP Cincado						Precios		Envase	Embalaje
$d_0$ [mm]	$h_1 \geq$ [mm]	L [mm]	$l_s$ min-máx [mm]	Rosca	Código	Precio €/100 u.	(Uds.)	(Uds.)	
8	27	25	6-11	M6	96SAP	<b>32,10</b>	100	1800	
10	32	30	8-13	M8	98SAP	<b>38,50</b>	100	1000	
12	43	40	10-16	M10	910SAP	<b>62,80</b>	50	500	
15	54	50	12-23	M12	912SAP	<b>105,80</b>	50	300	
20	70	65	16-32	M16	916SAP	<b>260,40</b>	25	150	

ESW Para SAP / SAPK		Precios		Envase
Denom.	Código	Precio €/100 u.	Unidad	
ESW 6	96ESW	<b>23,90</b>	1	
ESW 8	98ESW	<b>38,90</b>	1	
ESW 10	910ESW	<b>44,80</b>	1	
ESW 12	912ESW	<b>48,40</b>	1	
ESW 16	916ESW	<b>52,70</b>	1	

ESWP Para SAP / SAPK		Precios		Envase
Denom.	Código	Precio €/100 u.	Unidad	
ESW PRO 6	96ESWP	<b>38,10</b>	1	
ESW PRO 8	98ESWP	<b>39,80</b>	1	
ESW PRO 10	910ESWP	<b>40,30</b>	1	
ESW PRO 12	912ESWP	<b>43,60</b>	1	
ESW PRO 16	916ESWP	<b>44,80</b>	1	

## Blisters

SAPK	Precios		Envase	Embalaje	Embalaje
$\emptyset$ [mm]	Código	Precio €/Blister	(Uds.)	(Blisters)	(Uds.)
8	6SAPK	<b>13,30</b>	10	15	150
10	8SAPK	<b>13,30</b>	8	15	120
12	10SAPK	<b>13,30</b>	6	15	90

**Cargas, espaciado y distancia al borde** Para anclaje simple en hormigón no fisurado C20 / 25

Denom.	Carga de tensión admisible <sup>1),2),3)</sup> (Tornillo 4.6-8.8)	Carga de cizallamiento permitida <sup>1),2)</sup>		Momento de flexión permitido <sup>2)</sup>		Espaciado	Distancia del borde	Mín. espesor de la parte estructural	Par de apriete	Ø del agujero pasante
		(Tornillo 4.6)	(Tornillo 8.8)	(Tornillo 4.6)	(Tornillo 8.8)					
		N <sub>per</sub> [kN]	V <sub>per</sub> [kN]	V <sub>per</sub> [kN]	M <sub>per</sub> [Nm]					
SAP/SAK plus 8	3,6	3,1	4,0	6,4	17,1	105	105	100	8	9
SAP/SAK plus 10	4,8	4,5	4,5	12,8	34,2	105	140	100	15	12
SAP/SAK plus 12	6,3	7,3	7,3	22,4	59,8	125	175	120	35	14
SA/SAK plus 16	10,5	12,2	12,2	56,8	151,7	180	230	160	60	18

<sup>1)</sup> Cargas admisibles para anclajes individuales sin influencia del espaciado y la distancia al borde.

<sup>2)</sup> Las cifras de carga incluyen los factores de seguridad parcial de las resistencias según la aprobación y un factor de seguridad parcial en la acción de  $v_f = 1.4$ .

<sup>3)</sup> Para mayores resistencias de hormigón hasta C50 / 55, los valores aumentan en máx. 55%. Deben observarse h<sub>min</sub>, S<sub>min</sub> y C<sub>min</sub>.

**Cargas, espaciado y distancia al borde** Uso múltiple para aplicaciones no estructurales en hormigón fisurado C20 / 25-C50 / 60

Denom.	Carga admisible en cualquier dirección <sup>1),2)</sup> (Tornillo 4.6-8.8)	Momento de flexión permisible <sup>2)</sup>		Espaciado	Distancia del borde	Mín. espesor de la parte estructural	Par de apriete	Ø del agujero pasante
		(Tornillo 4.6)	(Tornillo 8.8)					
		F <sub>per</sub> [kN]	M <sub>per</sub> [Nm]					
SAP/SAK plus 6	0,5	2,6	7,0	70	105	100	4	7
SAK plus 8-25	1,0	6,4	17,1	120	110	100	8	9
SAP/SAK plus 8	1,2	6,4	17,1	105	105	100	8	9
SAK plus 10-25	1,0	12,8	34,2	130	140	100	15	12
SAP/SAK plus 10	3,0	12,8	34,2	105	140	100	15	12

<sup>1)</sup> Cargas admisibles para anclajes individuales sin influencia del espaciado y la distancia al borde.

<sup>2)</sup> Las cifras de carga incluyen los factores de seguridad parcial de las resistencias según la aprobación y un factor de seguridad parcial en la acción de  $v_f = 1.4$ .

Para mayores resistencias de hormigón hasta C50 / 55, los valores aumentan en máx. 55%. h<sub>min</sub>, S<sub>min</sub> y C<sub>min</sub>.

**Cargas, espaciado y distancia al borde** Para uso múltiple para aplicaciones no estructurales en losas prefabricadas de hormigón hueco C45 / 55.

Denom.	Carga admisible en cualquier dirección <sup>1),2)</sup> (Tornillo 4.6-8.8)	Momento de flexión permitido <sup>2)</sup>		Espaciado	Distancia del borde	Mín. espesor de la parte estructural	Par de apriete	Ø del agujero pasante
		(Tornillo 4.6)	(Tornillo 8.8)					
		F <sub>per</sub> [kN]	M <sub>per</sub> [Nm]					
SAK plus 8-25	1,0	6,4	17,1	120	110	100	8	9
SAK plus 10-25	1,0	12,8	34,2	130	140	100	15	12

<sup>1)</sup> Cargas permisibles sin influencia de espaciado y distancia al borde.

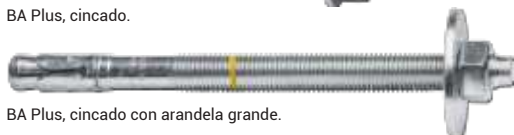
<sup>2)</sup> Las cifras de carga incluyen los factores de seguridad parcial de las resistencias según la aprobación y un factor de seguridad parcial en la acción de  $v_f = 1.4$ .

Deben observarse h<sub>min</sub>, S<sub>min</sub> y C<sub>min</sub>.

# Anclaje espárrago BA plus



BA Plus, cincado.



BA Plus, cincado con arandela grande.



## Características

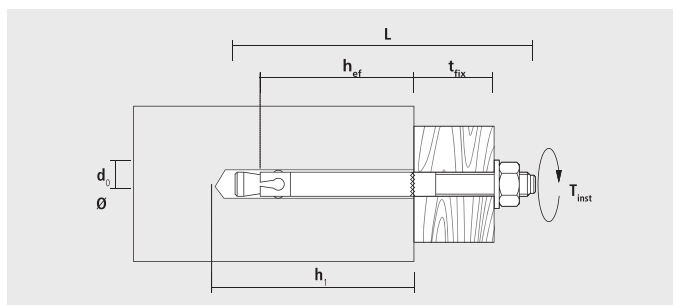
- Es adecuado para una amplia variedad de instalaciones en diámetros M6 - M20.
- El cono de expansión redondeado facilita la instalación del anclaje.
- El marcado de la profundidad en el anclaje facilita la preinstalación.
- Una larga zona roscada aporta mayor flexibilidad de instalación.
- Homologado opción 7 para hormigón no fisurado.

## Cajas

BA plus							Precios		Envase	Embalaje
$d_u$ [mm]	$h_1 \geq$ [mm]	$h_{ef} \geq$ [mm]	L [mm]	$t_{fx} \leq$ [mm]	$t_{inst} \geq$ [Nm]	Código	Precio €/100 u.	(Uds.)	(Uds.)	
6	38	25	45	5	15	<sup>(1)</sup> 9645BAP	53,60	100	500	
	48	35	60	10	15	9660BAP	67,60	100	500	
	48	35	80	30	15	9680BAP	77,70	100	500	
	48	35	100	50	15	96100BAP	82,20	100	500	
8	40	25	50	5	-	<sup>(1)</sup> 9850BAP	70,90	100	500	
	60	45	75	10	15	9875BAP	74,60	50	250	
	60	45	85	20	15	9885BAP	81,20	50	250	
	60	45	95	30	15	9895BAP	84,60	50	250	
	60	45	115	50	15	98115BAP	99,40	40	200	
	60	45	135	70	15	98135BAP	109,20	40	200	
10	42	27	60	10	-	<sup>(1)</sup> 91060BAP	110,30	50	250	
	55	40	75	10	-	<sup>(1)</sup> 91075BAP	119,10	50	250	
	65	50	85	10	30	91085BAP	109,20	40	200	
	65	50	92	17	30	91092BAP	109,20	40	200	
	65	50	105	30	30	910105BAP	127,30	25	125	
	65	50	125	50	30	910125BAP	130,10	25	125	
	65	50	145	70	30	910145BAP	168,70	25	125	
	65	50	175	100	30	910175BAP	206,90	25	125	
	65	50	215*	140	30	910215BAP	289,60	25	100	
	12	58	38	70	2	-	<sup>(1)</sup> 91270BAP	137,70	50	250
90		70	110	10	50	912110BAP	165,40	20	100	
90		70	120	20	50	912120BAP	206,90	20	100	
90		70	130	30	50	912130BAP	223,40	20	100	
90		70	150	50	50	912150BAP	256,70	20	100	
90		70	180	80	50	912180BAP	298,00	20	100	
90		70	200	100	50	912200BAP	380,60	20	80	
90		70	220*	120	50	912220BAP	397,30	20	80	
90		70	240*	140	50	912240BAP	463,30	20	100	
90		70	260*	160	50	912260BAP	480,10	20	80	
90		70	300*	200	50	912300BAP	529,40	15	30	
90		70	320*	220	50	912320BAP	579,20	15	15	
16	75	50	95	10	-	<sup>(1)</sup> 91695BAP	356,90	15	75	
	110	85	135	15	90	916135BAP	372,30	10	50	
	110	85	150	30	90	916150BAP	405,50	10	50	
	110	85	180	60	90	916180BAP	496,30	10	50	
	110	85	200	80	90	916200BAP	645,40	10	50	
	110	85	220*	100	90	916220BAP	678,50	10	40	
	110	85	270*	150	90	916270BAP	844,00	10	40	
	110	85	320*	200	-	916320BAP	723,00	10	40	
	20	90	60	110	10	-	<sup>(1)</sup> 920110BAP	668,40	10	40
130		100	160	20	-	920160BAP	776,40	10	40	
130		100	215	75	-	920215BAP	1016,70	6	24	
130		100	270	130	-	920270BAP	1174,60	5	20	

<sup>(1)</sup> Sin homologación ETA.

\* Arandela grande para carpintería.



## Instalación



## Bolsas

BA plus		Precios		Envase	Embalaje	Embalaje
$\phi$ mm	Código	Precio €/Bolsa	(Uds.)	(Bolsas)	(Uds.)	(Uds.)
10	10145BAP	5,90	2	15	30	
16	16135BAP	14,40	2	15	30	

Datos instalación	Medidas					
	M6	M8	M10	M12	M16	M20
BAP						
Par de apriete $T_{inst}$ [Nm]	8	15	30	50	110	180
Llave de Vaso SW	10	13	17	19	24	30
Diámetro agujero pieza a fijar [mm]	7	9	12	14	18	22
Arandela $\phi$ x grosor [mm]	12 x 1,6	16 x 1,6	20 x 2/34 x 3	24 x 2,5/44 x 4	30 x 3/56 x 5	37 x 3

Distancias entre anclajes y al borde	Medidas						
	M6	M8	M10	M12	M16	M20	
BAP							
Distancia entre anclajes	$S_{cr}$ [mm]	105	135	150	210	255	300
	$S_{min}$ [mm]	50	50	120	70	100	160
Distancia al borde	$C_{cr}$ [mm]	53	68	75	105	128	150
	$C_{min}$ [mm]	50	50	90	90	100	150
Espesor mínimo	$h_{min}$ [mm]	100	100	120	160	200	200

Cargas recomendadas	Medidas						
	M6	M8	M10	M12	M16	M20	
BAP							
Cargas Recomendadas	Tracción $N_{per}$ [kN] <sup>(0,2)</sup>	1,5	1,5	1,8	2,4	4,0	6,0
	Cizalla $V_{per}$ [kN]	1,5	1,5	1,8	2,4	4,0	6,0
	Profundidad anclaje $h_{ef}$ [mm]	25	25	27	38	50	60

(1) Según se observa en la homologación ETA-12/0142.

(2) Tiene en cuenta factores de seguridad especificados en la homologación, así como un factor de seguridad parcial de la acción de  $\xi F=1,4$ .

# Anclaje espárrago BAZ



BAZ, cincado.



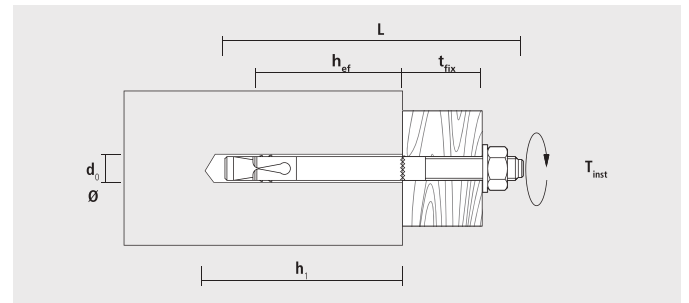
BAZ A4, inoxidable A4



BAZ HD, galvanizado



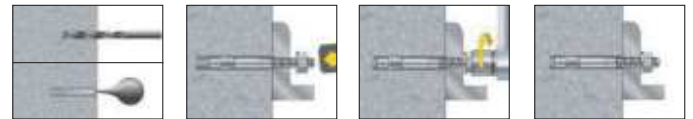
FIJACIÓN



## Características

- Homologado opción 1 para la fijación en hormigón fisurado y no fisurado, el BAZ puede ser usado en un amplio rango de aplicaciones que requieran homologación.
- Altas cargas, reducidas distancias al borde y axiales.

## Instalación



## Adecuado para materiales

- Hormigón
- Piedra natural densa

## Cajas

BAZ Cincado						Precios		Envase	Embalaje
$\emptyset$ [mm]	$h_i \geq$ [mm]	$h_{ef} \geq$ [mm]	L [mm]	$t_{fix} \geq$ [mm]	Rosca	Código	Precio €/100 u.	(Uds.)	(Uds.)
8	60	45	72	10	M 8	9872BAZ	130,20	50	250
	60	45	92	30	M 8	9892BAZ	157,30	50	250
	60	45	112	50	M 8	98112BAZ	178,90	40	200
	60	45	147	85	M 8	98147BAZ	216,80	40	200
10	75	60	92	10	M 10	91092BAZ	193,20	40	200
	75	60	102	20	M 10	910102BAZ	226,10	25	125
	75	60	112	30	M 10	910112BAZ	245,90	25	125
	75	60	132	50	M 10	910132BAZ	274,80	25	125
	75	60	162	80	M 10	910162BAZ	298,20	25	125
12	90	70	103	5	M 12	912103BAZ	278,20	20	100
	90	70	118	20	M 12	912118BAZ	292,60	20	100
	90	70	128	30	M 12	912128BAZ	325,40	20	100
	90	70	148	50	M 12	912148BAZ	424,60	20	100
	90	70	163	65	M 12	912163BAZ	469,80	20	100
	90	70	178	80	M 12	912178BAZ	496,70	20	100
16	110	85	123	5	M 16	916123BAZ	523,80	10	50
	110	85	138	20	M 16	916138BAZ	587,30	10	50
	110	85	178	60	M 16	916178BAZ	776,90	10	50

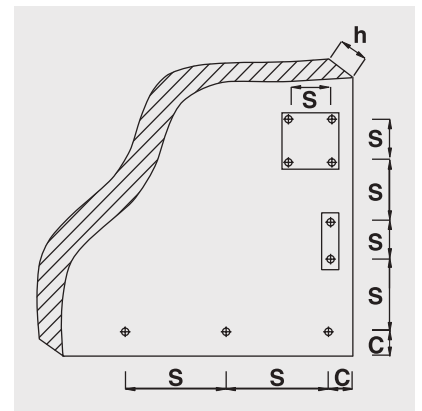
BAZ Acero Inoxidable A4						Precios		Envase	Embalaje
Ø [mm]	h <sub>1</sub> ≥ [mm]	h <sub>ef</sub> ≥ [mm]	L [mm]	t <sub>fix</sub> ≥ [mm]	Rosca	Código	Precio €/100 u.	(Uds.)	(Uds.)
8	60	45	72	10	M 8	9X872BAZ	609,30	50	250
	60	45	92	30	M 8	9X892BAZ	668,20	50	250
	60	45	112	50	M 8	9X8112BAZ	825,20	40	200
10	75	60	92	10	M 10	9X1092BAZ	796,10	40	200
	75	60	102	20	M 10	9X10102BAZ	845,10	25	125
	75	60	112	30	M 10	9X10112BAZ	973,00	25	125
12	90	70	132	50	M 10	9X10132BAZ	1130,20	25	125
	90	70	103	5	M 12	9X12103BAZ	1198,80	20	100
	90	70	118	20	M 12	9X12118BAZ	1218,70	20	100
	90	70	128	30	M 12	9X12128BAZ	1316,80	20	100
	90	70	148	50	M 12	9X12148BAZ	1729,40	20	100
16	90	70	163	65	M 12	9X12163BAZ	1808,20	20	100
	110	85	123	5	M 16	9X16123BAZ	1980,30	10	50
	110	85	138	20	M 16	9X16138BAZ	2540,20	10	50
110	85	168	50	M 16	9X16168BAZ	2888,70	10	50	

BAZ HD Galvanizado en caliente						Precios		Envase	Embalaje
Ø [mm]	h <sub>1</sub> ≥ [mm]	h <sub>ef</sub> ≥ [mm]	L [mm]	t <sub>fix</sub> ≥ [mm]	Rosca	Código	Precio €/100 u.	(Uds.)	(Uds.)
8	60	45	72	10	M 8	9HD872BAZ	153,70	50	250
	60	45	92	30	M 8	9HD892BAZ	189,80	50	250
	60	45	112	50	M 8	9HD8112BAZ	214,90	40	200
	60	45	147	85	M 8	9HD8147BAZ	260,20	40	200
10	75	60	92	10	M 10	9HD1092BAZ	234,80	40	200
	75	60	102	20	M 10	9HD10102BAZ	270,90	25	125
	75	60	112	30	M 10	9HD10112BAZ	307,10	25	125
	75	60	132	50	M 10	9HD10132BAZ	329,50	25	125
12	75	60	162	80	M 10	9HD10162BAZ	357,80	25	125
	90	70	103	5	M 12	9HD12103BAZ	334,00	20	100
	90	70	118	20	M 12	9HD12118BAZ	300,20	20	80
	90	70	128	30	M 12	9HD12128BAZ	415,70	20	100
	90	70	148	50	M 12	9HD12148BAZ	541,90	20	100
16	90	70	163	65	M 12	9HD12163BAZ	563,40	20	100
	90	70	178	80	M 12	9HD12178BAZ	596,30	20	100
	110	85	123	5	M 16	9HD16123BAZ	628,70	10	50
	110	85	138	20	M 16	9HD16138BAZ	704,60	10	50
110	85	178	60	M 16	9HD16178BAZ	932,00	10	50	

Datos instalación	Medidas				
BAZ Rosca	M 6*	M 8	M 10	M 12	M 16
Par de apriete T <sub>max</sub> [Nm]	7	20/15**	35	50/70**	120
Llave de vaso SW	10	13	17	19	24
Diámetro agujero pieza a fijar d <sub>i</sub> [mm]	7	9	12	14	18
Arandela -Ø x grosor [mm]	12 x 1,6	17 x 1,6	21 x 2,0	24 x 2,5	30 x 3,0

\* No forma parte de la homologación.  
 \*\* 20 por BAZ, BAZ HD, BAZ A4, 15 por BAZ HD.  
 \*\* 50 por BAZ, BAZ HD, 70 por BAZ A4, BAZ HCR.

Distancias entre anclajes y al borde	Medidas				
BAZ Rosca		M8	M10	M12	M16
Distancia entre anclajes	S <sub>ca</sub> [mm]	135	180	210	255
Distancia al borde	C <sub>ca</sub> [mm]	68	90	105	128
Distancia mínima entre anclajes	S <sub>min</sub> [mm]	50	55	60	70
	C <sub>z</sub> [mm]	50	80	90	120
Distancia mínima al borde	C <sub>min</sub> [mm]	50	50	55	85
	S <sub>z</sub> [mm]	50	100	145	150
Espesor mínimo	h <sub>min</sub> [mm]	100	120	140	170
Profundidad de anclaje efectiva	h <sub>ef</sub> [mm]	45	60	70	85



Cargas recomendadas N <sub>Per</sub>									
BAZ Rosca	M 8		M 10		M 12		M 16		
BAZ Denom.	BAZ gvz. BAZ HD	BAZ A4	BAZ gvz. BAZ HD	BAZ A4	BAZ gvz. BAZ HD	BAZ A4	BAZ gvz. BAZ HD	BAZ A4	
Carga admisible de un anclaje del centro al borde N <sub>Per</sub> <sup>1) 2)</sup>									
En hormigón fisurado C20/25	N <sub>Per</sub> [kN]	2,0	2,0	3,6	3,6	4,8	4,8	9,5	9,5
En hormigón no fisurado C20/25	N <sub>Per</sub> [kN]	3,6	3,6	6,3	6,3	7,9	7,9	16,7	16,7
Carga lateral admisible de un anclaje del centro al borde V <sub>Per</sub> <sup>1) 2)</sup>									
En hormigón fisurado C20/25	V <sub>Per</sub> [kN]	5,2	5,2	10,3	9,7	13,1	14,3	25,1	26,9
En hormigón no fisurado C20/25	V <sub>Per</sub> [kN]	5,7	6,3	10,3	9,7	13,1	14,3	25,1	26,9
Momento de flexión permitido M <sub>Per</sub>	M <sub>Per</sub> [Nm]	12,0	12,6	27,4	25,7	41,1	45,1	106,3	114,3

<sup>1)</sup> Según se observa en la homologación ETA-10/0280.  
<sup>2)</sup> Tiene en cuenta factores de seguridad especificados en la homologación, así como un factor de seguridad parcial de la acción de γF=1,4.  
 Los valores indicados en el interespaciado de las fijaciones de refuerzo o separación es de S≥10 cm y el diámetro supone D≤10 mm.



# Anclaje reforzado SLA



SLA S



SLA B espárrago



SLA C espárrago



FIJACIÓN

## Características

- Anclaje altas cargas.
- Disponible con diversas cabezas.
- El anillo de plástico integrado impide el giro del anclaje y permite superar espacios entre la pieza sujeta y la superficie de hormigón.
- Marcación de profundidad de anclaje para la instalación rápida.
- Homologado opción 1 para hormigón fisurado y no fisurado.

## Adecuado para materiales

- Hormigón



## Cajas

SLA S Cincado						Precios		Envase	Embalaje
$d_0$ [mm]	$h_1 \geq$ [mm]	$h_{eff} \geq$ [mm]	L [mm]	$t_{ix} \geq$ [mm]	$t_{ins} \geq$ [Nm]	Código	Precio €/100 u.	(Uds.)	(Uds.)
12	85	59	80	10	M8	91280SLAS	381,50	30	150
	85	59	90	20	M8	91290SLAS	420,10	30	150
	85	59	120	50	M8	912120SLAS	480,90	25	125
15	95	67	90	10	M10	91590SLAS	525,30	20	100
	95	67	100	20	M10	915100SLAS	553,20	15	75
	95	67	130	50	M10	915130SLAS	631,80	15	75
18	115	88	125	25	M12	918125SLAS	814,80	10	50
24	130	99	140	25	M16	924140SLAS	1893,70	5	25

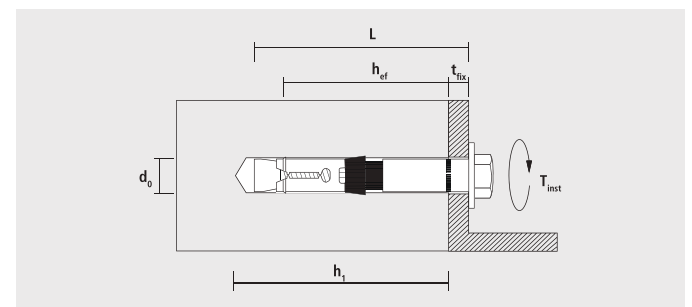
Con tornillo de cabeza hexagonal; calidad de acero 8.8

SLA B Cincado						Precios		Envase	Embalaje
$d_0$ [mm]	$h_1 \geq$ [mm]	$h_{eff} \geq$ [mm]	L [mm]	$t_{ix} \geq$ [mm]	$t_{ins} \geq$ [Nm]	Código	Precio €/100 u.	(Uds.)	(Uds.)
12	85	59	120	50	M8	912120SLAB	505,60	25	125
15	115	67	180	100	M10	915180SLAB	842,10	10	50
18	115	88	200	100	M12	918200SLAB	1253,80	5	25
24	130	99	165	50	M16	924165SLAB	2292,10	4	20

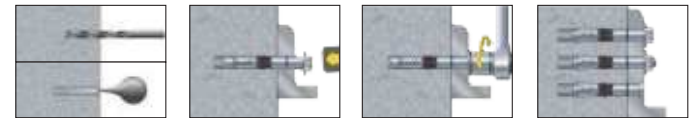
Con perno, calidad de acero 8.8

SLA C Cincado						Precios		Envase	Embalaje
$d_0$ [mm]	$h_1 \geq$ [mm]	$h_{eff} \geq$ [mm]	L [mm]	$t_{ix} \geq$ [mm]	$t_{ins} \geq$ [Nm]	Código	Precio €/100 u.	(Uds.)	(Uds.)
12	85	59	80	16	M8	91280SLAC	414,30	30	150
	85	59	90	26	M8	91290SLAC	474,70	30	150
	85	59	120	56	M8	912120SLAC	577,00	25	125
15	95	67	100	27	M10	915100SLAC	657,70	15	75

Con tornillo de cabeza avellanada; calidad de acero 8.8



## Instalación



Datos instalación	Medidas			
SLA S/B/C	M8	M10	M12	M16
Par de apriete $T_{inst}$ [Nm]	20	45	80	150
SLA S/B entre caras SW [mm]	13	17	19	24
SLA C hexágono interno [mm]	6	8	-	-
$\varnothing$ diámetro agujero pieza a fijar $d_f$ [mm]	14	17	20	26

## Cargas, espaciado y distancia al borde

Tipo	Rosca	Hormigón fisurado <sup>1),2)</sup> C20/25		Hormigón no fisurado <sup>1),2)</sup> C20/25		Momento flector permitido $M_{per}$ [Nm]	Espaciado		Distancia de bordes	
		Tensión $N_{per}$ [kN]	Cizallamiento $V_{per}$ [kN]	Tensión $N_{per}$ [kN]	Cizallamiento $V_{per}$ [kN]		$S_{cr}$ [mm]	$S_{min}$ [mm]	$C_{cr}$ [mm]	$C_{min}$ [mm]
SLA 12	M8	5,7	7,8	10,9	10,9	17	177	60	89	60
SLA 15	M10	7,6	18,8	13,2	24,0	34	201	70	101	70
SLA 18	M12	11,9	28,3	19,8	28,6	60	264	80	132	80
SLA 24	M16	16,9	33,8	23,6	47,4	152	297	100	149	100

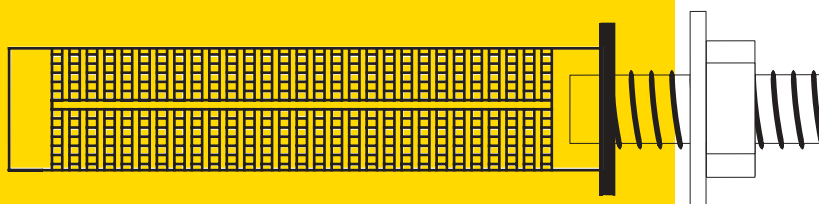
<sup>1)</sup> Cargas permitidas para anclaje individual sin influencia de espaciado y distancia de bordes.

<sup>2)</sup> Los valores de carga incluyen los factores de seguridad parciales de las resistencias según la aprobación y un factor de seguridad parcial en acción de  $\gamma_s = 1.4$ .

Para fuerzas de hormigón superiores, los valores  $N_{per}$  se incrementan en un máx. 55% ( $N_{per, C50/60} = 1,55 \times N_{per, C20/25}$ ).

Si se queda por debajo de la zona carbonizada, espacio o distancia de borde ( $C_{cr}$  or  $S_{cr}$ ) las cargas se deben reducir.  $h_{min}$ ,  $S_{min}$  y  $C_{min}$  no deben estar por debajo de los valores mínimos indicados.





# Anclajes químicos

ResiFIX® PY -Polyester-	117
ResiFIX® EY -Epoxy-	118
ResiFIX® VY -Vinylester-	119
Extensión de cánula mezcladora MDV	119
RESI AST	125
Tamiz plástico SH	126
Tamiz metálico TMR	126
Manguito rosca interior IGH	127
Mezclador MR	127
Bomba soplante BOP y escobilla PLRBK	127
Pistolas de inyección	128
Cápsula química VA	129
Espárrago roscado VA AST	130

# Elección del sistema apropiado para cualquier instalador

ResiFIX	Vynilester			Epoxy			Polyester			
	300VSF	410VYSF	300VCSF	300EYSF	410EYSF	410EY	300PSF	410PYSF	300CR	410CR
<b>Comparativa de resinas</b>										
<b>Contenido [ml]</b>	280	410	300	280	410	410	300	410	300	410
<b>Cánula</b>										
<b>Tipo de cartucho</b>	Coaxial	Coaxial	Bolsa	Coaxial	Coaxial	Coaxial	Bolsa	Coaxial	Bolsa	Coaxial
<b>Caducidad [meses]</b>	18	18	12	18	18	18	12	18	12	12
<b>Varilla rosca</b>	Acero 4.6, 5.8, 8.8 Acero inoxidable			Acero 4.6, 5.8, 8.8 Acero inoxidable			Acero 4.6, 5.8, 8.8 Acero inoxidable			
<b>Varilla coarrugada</b>	✓			✗			✗			
<b>Opción 1</b> Hormigón fisurado [opción 1]				✗			✗			
<b>Opción 7</b> Hormigón no fisurado [opción 7]										
<b>Varilla</b> Homologación varilla coarrugada				✗			✗			
<b>Albañilería</b> Homologado en albañilería										
<b>F 120</b> Homologado fuego [F120]				✗			✗			
<b>FIXING seismic</b> Homologación sísmica				✗			✗			
<b>LEED</b> Emisiones espacios cerrados	✓			✓ ✗			✓ ✗			
<b>STYRENE FREE</b> Libre de estireno	✓			✓ ✗			✓ ✗			
<b>Cargas hormigón no fisurado C20/25 M10-90]</b>										
<b>Cargas ladrillo hueco HLZ 12 (M10-130)</b>										
<b>Agujero mojado</b>	✓			✓			✓			
<b>Agujero inundado</b>	✓			✓			✓			
<b>Apto contacto con agua potable</b>	✓			✗			✗			
<b>Temp. mín. hormigón</b>	≥ -10°C ≥ -10°C ≥ -20°C			≥ -10°C ≥ -5°C			≥ -10°C ≥ -5°C			
<b>Temp. después de instalación</b>	-40°C a +120°C			-40°C a +80°C			-40°C a +80°C			
<b>Resistencia a químicos</b>	Alto			Alto			Alto			
<b>Olor</b>	Fuerte			Medio Fuerte			Medio Fuerte			

# ResiFIX® PY -Polyester-



FIJACIÓN



## Características

- Se puede fijar en agujeros mojados.
- 12 meses caducidad.
- Resiste temperaturas entre -40°C y +80°C .
- Formato PY 300SF con dos cánulas.

PY Polyester con estireno		Precios		Embalaje
Denom.	Código	Precio €/u.		(Uds.)
PY300	300CR	15,70		12
PY410	410CR	18,50		12

PY Polyester sin estireno		Precios		Embalaje
Denom.	Código	Precio €/u.		(Uds.)
PY300SF	300PSF+	18,90		12
PY410SF	410PYSF	25,70		12

\* Con 2 cánulas.

# ResiFIX® EY -Epoxy-



EY410 EY300SF EY410SF

**Recomendado  
Multimaterial**



## Características

- Fragua en presencia de humedad.
- Buena resistencia a agentes químicos.
- 18 meses caducidad.
- Formato EY 300SF con dos cánulas.
- Resina indicada para cualquier tipo de material (hueco y macizo).



M10-90  
C20/25



EY Epoxy con estireno	Precios		Embalaje
Denom.	Código	Precio €/u.	(Uds.)
EY410	410EY	21,60	12

\* Con 2 cánulas

EY Epoxy sin estireno	Precios		Embalaje
Denom.	Código	Precio €/u.	(Uds.)
EY300SF	300EYSF*	20,30	12
EY410SF	410EYSF	27,00	12

\* Con 2 cánulas

# ResiFIX® VY -Vinylester-



VY300SF VY410SF

**Recomendado  
Altas cargas**




FIJACIÓN

## Características

- Sin estireno.
- Resistente al fuego.
- Homologación CE en hormigón.
- Homologación Dibt en hueco.
- Fragua incluso en agua.
- Fijación idónea para elementos vibrantes.
- 18 meses caducidad.
- Resina indicada para hormigón macizo y grandes cargas.
- Coarrugados.




VY Vinylester sin estireno		Precios		Embalaje
Denom.	Código	Precio €/u.	 (Uds.)	
VY300SF	300VSF+	25,70	12	
VY410SF	410VVSF	32,40	12	

## Extensión de cánula mezcladora MDV

### Características

- Permite extender 20 cm la cánula mezcladora
- Se acompla al anclaje químico ResiFIX.
- Permite acceder a agujeros más profundo.

MDV		Precios		Embalaje
Denom.	∅ exterior [mm]	Código	Precio €/u.	 (Uds.)
Cánula MDV	10	9MDV	2,00	10

# ResiFIX® datos técnicos en albañilería

## Fijación en albañilería con ResiFIX PY y PY SF

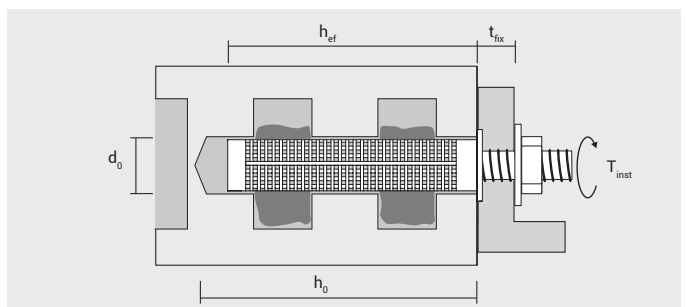
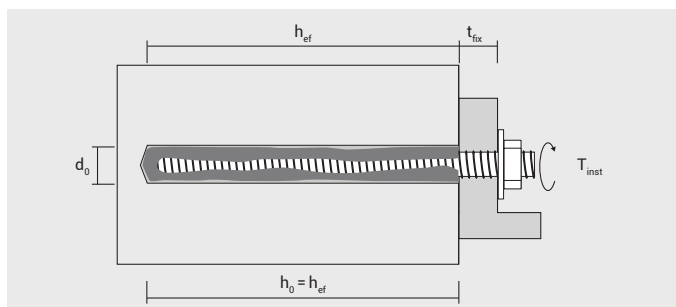
Permisible  $F_{per}$  y cargas recomendadas  $F_{recen}$  [kN] para todas las direcciones, parámetros de instalación y unidades.

Espárragos RESI AST, VA AST		M8	M10	M12	M16
<b>Fijación en ladrillo macizo (sin tamiz)</b>					
Ladrillo macizo de arcilla	Mz 12 [kN]	1,7	1,7	1,7	1,7
Ladrillo macizo silicocalcáneo	KS 12 [kN]	1,7	1,7	1,7	1,7
Diámetro del agujero $\varnothing$	$d_0$ [mm]	10	12	14	18
Profundidad del agujero	$h_0$ [mm]	85	95	115	130
Profundidad efectiva	$h_{ef}$ [mm]	80	90	110	125

Fijación en ladrillo hueco (con tamiz)		SH 13-100	SH 15-100	SH 15-130	SH 20-85	SH 20-85
<b>Tamiz</b>						
Ladrillo macizo de arcilla	HLz 4 [kN]	0,3 (0,6)	0,3 (0,6)	0,3 (0,6)	0,3 (0,6)	0,3 (0,6)
	HLz 6 [kN]	0,4 (0,8)	0,4 (0,8)	0,4 (0,8)	0,4 (0,8)	0,4 (0,8)
	HLz 12 [kN]	0,8 (1,0)	0,8 (1,0)	0,8 (1,0)	0,8 (1,0)	0,8 (1,0)
Ladrillo macizo silicocalcáneo	KSL 4 [kN]	0,4 (0,6)	0,4 (0,6)	0,4 (0,6)	0,4 (0,6)	0,4 (0,6)
	KSL 6 [kN]	0,6 (0,8)	0,6 (0,8)	0,6 (0,8)	0,6 (0,8)	0,6 (0,8)
	KSL 12 [kN]	0,8 (1,4)	0,8 (1,4)	0,8 (1,4)	0,8 (1,4)	0,8 (1,4)
Bloque de hormigón ligero	Hbl 2 [kN]	0,3 (0,6)	0,3 (0,6)	0,3 (0,6)	0,3 (0,6)	0,3 (0,6)
	Hbl 4 [kN]	0,6 (0,8)	0,6 (0,8)	0,6 (0,8)	0,6 (0,8)	0,6 (0,8)
Bloque hueco de hormigón	Hbn 4 [kN]	0,6 (0,8)	0,6 (0,8)	0,6 (0,8)	0,6 (0,8)	0,6 (0,8)
Diámetro del agujero $\varnothing$	$d_0$ [mm]	14	16	16	20	20
Profundidad de taladro	$h_0$ [mm]	105	105	135	90	90
Profundidad efectiva	$h_{ef}$ [mm]	80	90	130	85	85
Momento de flexión (Cincado 5.8)	$M_{per}$ [Nm]	10,7	21,4	37,4		94,9
Momento de flexión (Acero inox A4)	$M_{per}$ [Nm]	12,1	24,1	42,1		104,2

<b>Distancia entre anclajes y borde</b>					
Distancia entre anclajes (grupo de anclajes)	$a \geq$ [mm]	100 (Hbl y Hbn = 200)			
Mínima distancia entre anclajes	mín. [mm]	50 (Hbl y Hbn = 200)			
Distancia entre anclajes (anclaje único)	$a_z$ [mm]	250			
Distancia al borde	$a_x \geq$ [mm]	200 para ladrillos huecos, 250 para ladrillos macizos			
Distancia al borde para aplicaciones especiales	$a_x \geq$ [mm]	50 para los ladrillos huecos, 60 para ladrillos macizos			
Mín. espesor del material base (albañilería)	$h_{min}$ [mm]	110			
Diámetro del taladro de la pieza a fijar	$d_f$ [mm]	9	12	14	18
Par de instalación	$T_{inst} \leq$ [mm]	2	2	8	8

Los valores de carga: Cuando el anclaje en albañilería es hueco o perforado los valores entre paréntesis se pueden utilizar si el agujero se hace con un taladro giratorio (martillo apagado). Para KSL la pared exterior debe ser como mínimo de 30 mm.










# ResiFIX® datos técnicos en albañilería

## Fijación en albañilería con Epoxy EYSF

Cargas recomendadas en [kN], parámetros de instalación y unidades dimensionales.

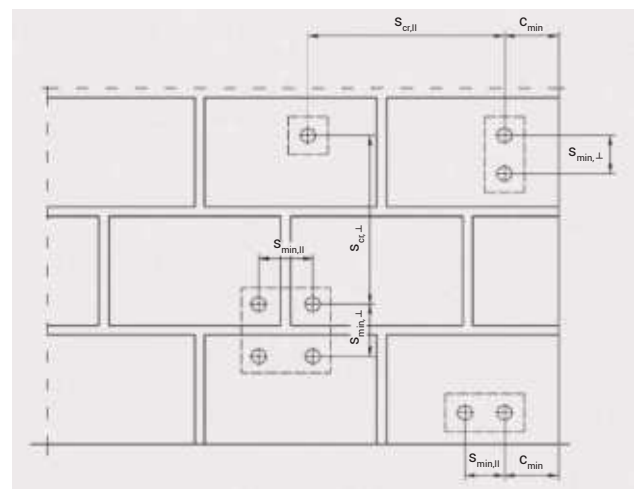
Fijación en ladrillo macizo y hueco (con y sin tamiz)								
Materiales	Densidad $\rho$ [kg/dm <sup>3</sup> ]	Resist. compres. fb [N/mm <sup>2</sup> ]	Espárrago RESI AST, VA AST Medida	Tamiz Medida	Empotr. Mínimo $h_{ef}$ mm	Categoría usomojado 24°C/40°C <sup>1)</sup>		
						$N_{per}$ [kN]	$V_{per}$ [kN]	
Ladrillo macizo silicocalcáreo KSV		$\geq 2,0$	$\geq 20$	M8	-	80	0,9	0,9
				M10	-	90	0,9	0,9
				M12	-	100	0,7	0,7
				M16	-	100	1,3	1,3
Ladrillo macizo MZ		$\geq 1,8$	$\geq 20$	M8	-	80	1,7	1,1
				M10	-	90	1,7	1,0
				M12	-	100	2,0	1,4
				M16	-	100	1,7	1,4
Ladrillo hueco silicocalcáreo KSL (KSL-R 16 DF)		$\geq 1,4$	$\geq 12$	M8	SH 12-80	80	0,4	0,4
				M10	SH 15-85	85	0,6	0,6
				M10	SH 15-130	130	0,9	0,7
				M12	SH 20-85	85	1,0	0,7
Ladrillo hueco HLz (HLz 16DF)		$\geq 0,9$	$\geq 12$	M8	SH 12-80	80	1,0	0,7
				M10	SH 15-85	85	0,9	0,7
				M10	15-130	130	1,3	0,7
				M12	SH 20-85	85	0,9	0,7
Ladrillo hueco (Bloc creux B40)		$\geq 1,0$	$\geq 12$	M8	SH 12-80	80	0,1	0,1
				M10	SH 15-85	85	0,1	0,1
				M10	SH 15-130	130	0,5	0,5
				M12	20-85	85	0,3	0,3
				M16	SH 20-85	85	0,2	0,2

La pared exterior del KSL debe ser como mínimo de 30 mm

<sup>1)</sup>Máxima temperatura continua / máxima temperatura puntual. La máxima temperatura continua es significativamente constante en el tiempo. La máxima temperatura puntual es aquella que ocurre en periodos breves de tiempo.

Distancia entre fijaciones y al borde					
Materiales	Medida	Tamiz	Distancia min. borde $c_{min} = c_{cr}$ [mm]	Distancia min. entre anclajes paralelo a la junta $s_{min,  } = s_{cr,  }$ [mm]	Distancia min. entre anclajes perpendicular a la junta $s_{min,\perp} = s_{cr,\perp}$ [mm]
Ladrillo macizo silicocalcáreo KSV	M8	-	120	240	240
	M10	-	135	270	270
	M12	-	150	300	300
	M16	-	150	300	300
Ladrillo macizo MZ	M8	-	120	240	240
	M10	-	135	270	270
	M12	-	150	300	300
	M16	-	150	300	300
Ladrillo hueco silicocalcáreo KSL (KSL-R 16 DF)	M8	SH 12-80	100	497	113
	M10	SH 15-85	100	240	113
	M10	SH 15-130	100	497	238
	M12,M16	SH 20-85	120	240	113
Ladrillo hueco HLz (HLz 16DF)	M8	SH 12-80	100	240	113
	M10	SH 15-85	100	240	113
	M10	SH 15-130	100	240	113
	M12,M16	SH 20-85	120	240	113
Ladrillo hueco (Bloc creux B40)	M8	SH 12-80	100	500	200
	M10	SH 15-85	100	500	200
	M10	SH 15-130	100	500	200
	M12,M16	SH 20-85	120	500	200



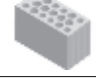



Momento flexión						
Acero			Medida espárrago			
			M8	M10	M12	M16
Cincado 5.8	$M_{per}$	[Nm]	10,8	21,2	37,7	94,8
Inoxidable A4	$M_{per}$	[Nm]	11,9	23,8	42,1	106,7



# ResiFIX® datos técnicos en albañilería

## Fijación en albañilería con Vinylster VYSF

Cargas recomendadas en [kN], parámetros de instalación y unidades dimensionales.

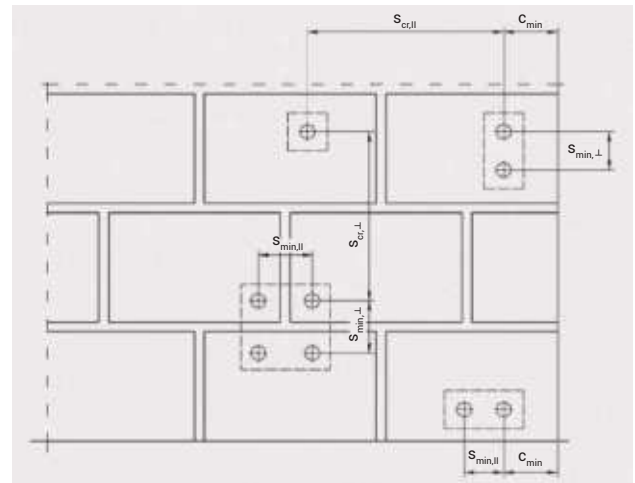
Materiales		Densidad $\rho$ [kg/dm <sup>3</sup> ]	Resist. compres. fb [N/mm <sup>2</sup> ]	Espárrago RESI AST, VA AST Medida	Tamiz Medida	Empotr. Mínimo h <sub>ef</sub> [mm]	Categoría uso							
							Seco				Mojado			
							24°C/40°C <sup>1)</sup>		50°C/80°C <sup>1)</sup>		24°C/40°C <sup>1)</sup>		50°C/80°C <sup>1)</sup>	
							N <sub>per</sub> [kN]	V <sub>per</sub> [kN]	N <sub>per</sub> [kN]	V <sub>per</sub> [kN]	N <sub>per</sub> [kN]	V <sub>per</sub> [kN]	N <sub>per</sub> [kN]	V <sub>per</sub> [kN]
Ladrillo macizo silicocalcáreo KSV		≥ 1,8	≥ 8	M8	-	80	1,1	1,1	0,9	0,9	0,9	0,9	0,7	0,7
				M10	-	90	1,4	1,4	1,3	1,3	1,1	1,1	1,0	1,0
Ladrillo macizo MZ		≥ 1,8	≥ 12	M8	-	80	1,1	1,1	0,9	0,9	1,0	1,0	0,9	0,9
				M10	-	90	1,4	1,4	1,3	1,3	1,4	1,4	1,1	1,1
Ladrillo hueco silicocalcáreo KSL (KSL-R 16 DF)		≥ 1,2	≥ 12	M8	SH 13-100	80	1,0	0,7	1,0	0,7	0,9	0,6	0,9	0,6
Ladrillo hueco silicocalcáreo KSL (KSL 16 DF)		≥ 1,2	≥ 12	M8	SH 13-100	80	0,7	0,6	0,7	0,6	0,6	0,4	0,6	0,4
				M10	SH 15-100	90	0,9	0,7	0,9	0,7	0,6	0,6	0,6	0,6
Ladrillo hueco HLZ Poroton (≥2DF acc. Z-17.1-383)		≥ 0,8	≥ 12	M8	SH 13-100	80	0,6	0,6	0,6	0,6	0,6	0,6	0,6	0,6
				M10	SH 15-100	90	0,6	0,7	0,6	0,7	0,6	0,7	0,6	0,7
Ladrillo hueco HLZ (HLZ 16DF)		≥ 0,9	≥ 12	M8	SH 13-100	80	0,9	0,6	0,9	0,6	0,7	0,6	0,7	0,6

Las cargas recomendadas para M10 también lo son para M12 y M16. La pared exterior del KSA debe ser como mínimo de 30 mm.

<sup>1)</sup>Máxima temperatura continua / máxima temperatura puntual. La máxima temperatura continua es significativamente constante en el tiempo. La máxima temperatura puntual es aquella que ocurre en periodos breves de tiempo.

Distancia entre fijaciones y al borde					
Materiales	Medida	Tamiz	Distancia min. borde c <sub>min</sub> = c <sub>cr</sub> [mm]	Distancia min. entre anclajes paralelo a la junta s <sub>min,  </sub> = s <sub>cr,  </sub> [mm]	Distancia min. entre anclajes perpendicular a la junta s <sub>min,⊥</sub> = s <sub>cr,⊥</sub> [mm]
	M10	-	135	270	270
Ladrillo macizo MZ	M8	-	120	240	240
	M10	-	135	270	270
Ladrillo hueco silicocalcáreo KSL (KSL-R 16DF)	M8	SH 13-100	100	498	248
	M10	SH 15-100	100	498	248
Ladrillo hueco silicocalcáreo KSL (KSL 16DF)	M8	SH 13-100	100	498	238
	M10	SH 15-100	100	498	238
Ladrillo hueco HLZ Poroton (≥2DF acc. Z-17.1-383)	M8	SH 13-100	100	373	238
	M10	SH 15-100	100	373	238
Ladrillo hueco HLZ (HLZ 16DF)	M8	SH 13-100	100	373	238
	M10	SH 15-100	100	373	238

Momento flexión				
Acero	M <sub>Per</sub>	[Nm]	Medida espárrago	
			M8	M10
Cincado 5.8	M <sub>Per</sub>	[Nm]	10,8	21,2
Inoxidable A4	M <sub>Per</sub>	[Nm]	11,9	23,8



# ResiFIX® datos técnicos

## Fijación en hormigón con Epoxyacrylate ResiFIX EY SF

Cargas recomendadas  $F_{per}$  in [kN] en Hormigón no fisurado C20/25 para un anclaje único sin influencia de distancias a otros anclajes o al borde, parámetros de instalación y magnitud de las unidades. Incluye todos los factores de seguridad según ETAG 001 ( $\gamma_M$  und  $\gamma_c$ ). Consulte la homologación ETA-12/0107 para el diseño y los cálculos.

Espárragos RESI AST, VA AST		M8	M10	M12	M16	M20	M24
Agujero $\varnothing$	$d_0$ [mm]	10	12	14	18	24	28
Empotramiento	$h_{ef}$ [mm]	80	90	110	125	170	210
<b>Carga de tensión <sup>1)</sup> (24 °C / 40 °C) <sup>2)</sup></b>							
Cincado 5.8	$N_{Per}$ [kN]	6,3	12,8	13,9	19,8	29,8	37,7
Acero inox A4	$N_{Per}$ [kN]	6,3	12,8	13,9	19,8	29,8	37,7
<b>Carga cizalla <sup>1)</sup> (24 °C / 40 °C) <sup>3)</sup></b>							
Cincado 5.8	$V_{Per}$ [kN]	5,1	8,6	12,0	22,3	34,9	50,3
Acero inox. A4	$V_{Per}$ [kN]	6,0	9,2	13,7	25,2	39,4	56,8
Momento de flexión (Cincado 5.8)	$M_{Per}$ [Nm]	10,9	21,1	37,7	94,9	185,7	320,6
Momento de flexión (Acero inox A4)	$M_{Per}$ [Nm]	11,9	23,8	42,1	106,7	207,9	359,9
<b>Distancia entre anclajes y borde</b>							
Distancia entre anclajes	$s_{cr,N}$ [mm]	160	180	220	250	340	420
Distancia al borde	$c_{cr,N}$ [mm]	80	90	110	125	170	210
Mín. distancia entre anclajes	$s_{min}$ [mm]	40	50	60	80	100	120
Mínima distancia al borde	$c_{min}$ [mm]	40	50	60	80	100	120
Mínimo espesor de hormigón	$h_{min}$ [mm]	110	120	140	160	215	260
Par de instalación	$T_{inst} \leq$ [Nm]	10	20	40	60	120	150

<sup>1)</sup> Factores de incremento para hormigón no fisurado C30/37 = 1,08, C40/50 = 1,15, C50/60 = 1,19 .

<sup>2)</sup> Máx. temperatura continua / máx. temperatura puntual después de la instalación.

## Fijación en hormigón con ResiFIX PY y PY SF

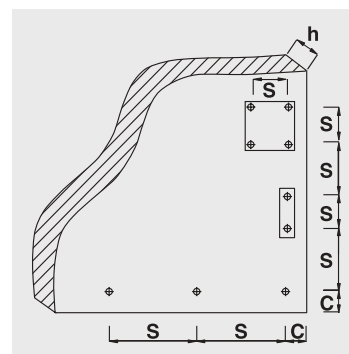
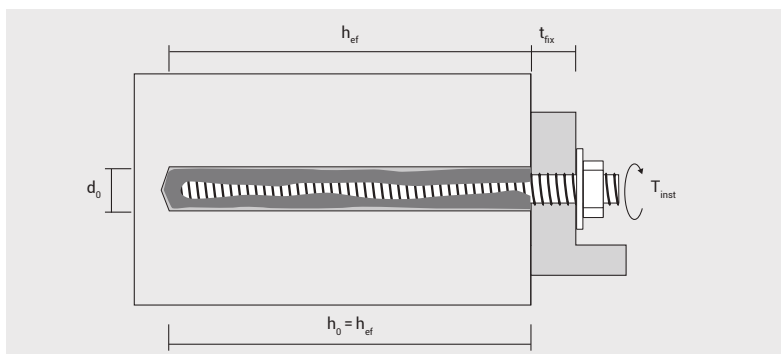
Cargas recomendadas  $F_{Rec in}$  [kN] en hormigón no fisurado C20/25 para un anclaje único sin influencia de distancias a otros anclajes o al borde. Los factores de seguridad están incluidos.

Anclaje		M8	M10	M12	M16	M20
Profundidad efectiva	$h_{ef}$ [mm]	80	90	110	125	170
Distancia al borde	$c_{cr,N}$ [mm]			$1,5 \times h_{ef}$		
Distancia entre anclajes	$s_{cr,N}$ [mm]			$3,0 \times h_{ef}$		
Carga de tracción recomendada 50 °C / 80 °C <sup>1)</sup>	$N_{rec}$ [kN]	4,5	6,9	9,6	10,8	18,1
Carga cizalla recomendada sin brazo de palanca para el acero 5.8 2)	$V_{rec}$ [kN]	5,1	8,6	12,0	22,3	34,9

<sup>1)</sup> Máx. temperatura continua / máx. temperatura puntual. La temperatura continua del hormigón es bastante constante en el tiempo.

Las temperaturas puntuales son aquellas que suceden en intervalos, por ejemplo, resultado de todo un día o de la tarde.

<sup>2)</sup> Carga a cizalla con brazo de palanca según anexo C de la ETAG 001.



# ResiFIX® datos técnicos

## Fijación en hormigón con el sistema profesional ResiFIX VY SF

Cargas recomendadas  $F_{Per}$  en [kN] en hormigón no fisurado (Opción 7) hormigón C20/25 y hormigón fisurado (Option 1) hormigón C20/25 para un anclaje único sin influencia de distancias a otros anclajes o al borde, parámetros de instalación y magnitud de las unidades. Incluye todos los factores de seguridad según ETAG 001 ( $V_M$  y  $V_F$ ). Diseño según TR029. Consulta la homologación ETA-10/0134 para el diseño y los cálculos.

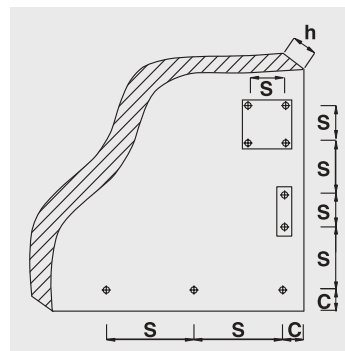
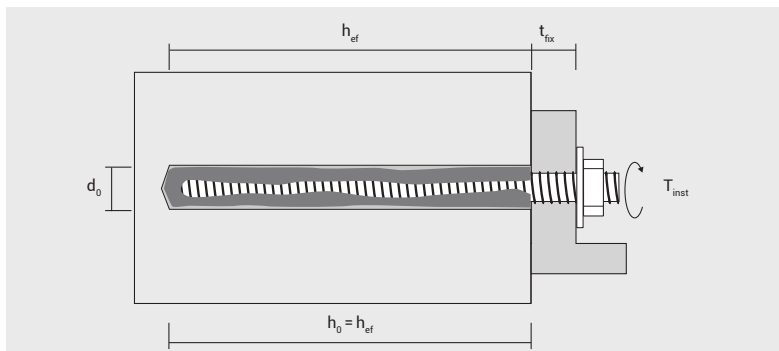
Espárragos RESI AST, VA AST			M8	M10	M12	M16	M20	M24	M30	
Agujero Ø	$d_0$	[mm]	10	12	14	18	24	28	35	
Empotramiento $h_{ef,min} / h_{ef,stand} / h_{ef,max}$		[mm]	60 / 80 / 160	60 / 90 / 200	70 / 110 / 240	80 / 125 / 320	90 / 170 / 400	96 / 210 / 480	120 / 280 / 600	
<b>Carga de tensión <sup>1) 2)</sup> (24 °C / 40 °C) <sup>3)</sup> hormigón no fisurado</b>										
Cincado 5.8	$N_{Per}$	[kN]	7,2 / 8,6 / 8,6	9,0 / 13,5 / 13,8	11,7 / 19,7 / 20,0	14,3 / 28,0 / 37,6	17,1 / 44,4 / 58,6	18,8 / 61,0 / 83,8	26,3 / 94,0 / 133,3	
Acero inox A4	$N_{Per}$	[kN]	7,2 / 9,6 / 9,9	9,0 / 13,5 / 15,7	11,7 / 19,7 / 22,5	14,3 / 28,0 / 42,0	17,1 / 44,4 / 65,3	18,8 / 61,0 / 94,3	26,3 / 70,2 / 70,2	
<b>Carga de tensión <sup>1) 2)</sup> (24 °C / 40 °C) <sup>3)</sup> hormigón fisurado</b>										
Cincado 5.8	$N_{Per}$	[kN]	-	-	5,8 / 9,1 / 19,7	8,8 / 13,7 / 35,1	12,3 / 23,3 / 54,9	15,8 / 34,6 / 79,0	26,3 / 68,1 / 133,3	
Acero inox A4	$N_{Per}$	[kN]	-	-	5,8 / 9,1 / 19,7	8,8 / 13,7 / 35,1	12,3 / 23,3 / 54,9	15,8 / 34,6 / 79,0	26,3 / 68,1 / 70,2	
<b>Carga de tensión <sup>1) 2)</sup> (50 °C / 80 °C) <sup>3)</sup> hormigón no fisurado</b>										
Cincado 5.8	$N_{Per}$	[kN]	5,4 / 7,2 / 8,6	6,7 / 10,1 / 13,8	9,4 / 14,8 / 20,0	14,3 / 22,4 / 37,6	17,1 / 38,1 / 58,6	18,8 / 53,4 / 83,8	26,3 / 68,1 / 133,3	
Acero inox A4	$N_{Per}$	[kN]	5,4 / 7,2 / 9,9	6,7 / 10,1 / 15,7	9,4 / 14,8 / 22,5	14,3 / 22,4 / 42,0	17,1 / 38,1 / 65,3	18,8 / 53,4 / 94,3	26,3 / 68,1 / 70,2	
<b>Carga de tensión <sup>1) 2)</sup> (50 °C / 80 °C) <sup>3)</sup> hormigón fisurado</b>										
Cincado 5.8	$N_{Per}$	[kN]	-	-	4,2 / 6,6 / 14,4	6,4 / 10,0 / 25,5	9,0 / 17,0 / 39,9	11,5 / 25,1 / 57,4	20,2 / 47,1 / 101,0	
Acero inox A4	$N_{Per}$	[kN]	-	-	4,2 / 6,6 / 14,4	6,4 / 10,0 / 25,5	9,0 / 17,0 / 39,9	11,5 / 25,1 / 57,4	20,2 / 47,1 / 70,2	
<b>Carga cizalla <sup>1)</sup> (24 °C / 40 °C, 50 °C / 80 °C) <sup>3)</sup> hormigón fisurado y hormigón no fisurado</b>										
Cincado 5.8	$V_{Per}$	[kN]	5,1 / 5,1 / 5,1	7,2 / 8,3 / 8,3	9,4 / 12,0 / 12,0	11,9 / 22,6 / 22,6	14,7 / 35,1 / 35,1	16,6 / 50,3 / 50,3	24,0 / 66,1 / 80,0	
Acero ino. A4	$V_{Per}$	[kN]	6,0 / 6,0 / 6,0	7,7 / 9,2 / 9,2	9,9 / 13,7 / 13,7	12,6 / 24,7 / 25,2	15,6 / 39,4 / 39,4	17,6 / 56,8 / 56,8	25,5 / 42,0 / 42,0	
Momento de flexión (Cincado 5.8)	$M_{Per}$	[Nm]	10,9	21,1	37,1	94,9	185,1	320,0	641,7	
Momento de flexión (Acero inox A4)	$M_{Per}$	[Nm]	11,9	23,8	42,1	106,2	207,9	359,0	337,6	
<b>Distancia entre anclajes y borde</b>										
Distancia entre anclajes <sup>4)</sup>	$s_{cr,N}$	[mm]	185	253	304	375	506	581	657	
Distancia al borde <sup>4)</sup>	$c_{cr,N}$	[mm]	92	126	152	188	253	291	329	
Mínima distancia entre anclajes	$s_{min}$	[mm]	40	50	60	80	100	120	150	
Mínima distancia al borde	$c_{min}$	[mm]	40	50	60	80	100	120	150	
Mínimo espesor de hormigón	$h_{min}$	[mm]	$h_{ef} + 30 \text{ mm} \geq 100 \text{ mm}$				$h_{ef} + 2d_0$			
Par de instalación	$T_{inst} \leq$	[mm]	10	20	40	80	120	160	200	

<sup>1)</sup> Valores válidos para  $h_{ef,min} / h_{ef,stand} / h_{ef,max}$

<sup>2)</sup> Factores de incremento para hormigón no fisurado C30/37 = 1,04, C40/50 = 1,08, C50/60 = 1,10.

<sup>3)</sup> Máx. temperatura continua / máx. temperatura puntual después de la instalación. Para el rango de temperatura 72°C/120°C consulte la homologación ETA-10/0134.

<sup>4)</sup> Depende de  $h_{ef}$ . Valores válidos para  $h_{ef,stand}$



# Accesorios ResiFIX® para material macizo RESI AST



FIJACIÓN

## Sistema de aplicación para material macizo



Fijación de barras corrugado



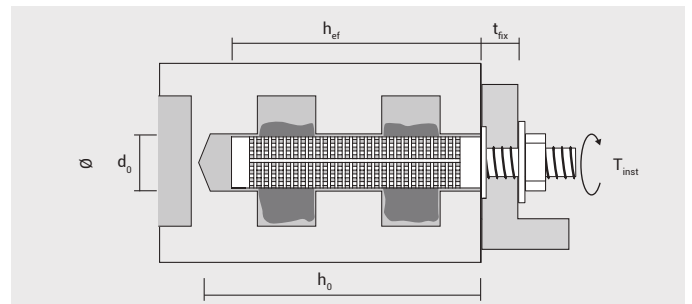
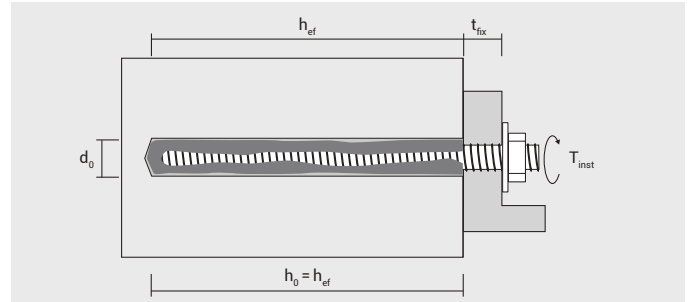
Fijaciones pesadas cerca de bordes



Fijaciones con alta resistencia a vibraciones



Fijación de mobiliario urbano



RESI AST Cincado con tuerca y arandela		Precios		Envase	Embalaje
Ø [mm]	t <sub>fix</sub> [mm]	Código	Precio €/100 u.	(Uds.)	(Uds.)
10	20	98110RAST	159,80	10	100
10	40	98130RAST	206,20	10	100
12	10	910110RAST	177,80	10	100
12	30	910130RAST	213,00	10	100
12	70	910170RAST	273,80	10	100
12	100	910200RAST	305,00	10	60
14	5	912130RAST	243,20	10	100
14	35	912160RAST	294,40	10	100
14	85	912210RAST	393,30	10	60
18	15	916160RAST	484,50	10	60
18	45	916190RAST	549,20	10	60

RESI AST Inoxidable A4 con tuerca y arandela					Precios		Envase	Embalaje				
Ø [mm]	h <sub>ef, min</sub> [mm]	t <sub>fix</sub> h <sub>ef, min</sub> [mm]	h <sub>ef, stand (1)</sub> [mm]	t <sub>fix</sub> h <sub>ef, Stand</sub> [mm]	Ladrillo macizo		Ladrillo perforado		Código	Precio €/100 u.	(Uds.)	(Uds.)
					d <sub>0</sub> -h <sub>0</sub> [mm]	t <sub>fix</sub> [mm]	Manguito [mm]	t <sub>fix</sub> [mm]				
10	60	40	80	20	10-85	20	SH 12-80	20	9X8110RAST	595,30	10	100
10	60	60	80	40	10-85	40	SH 12-80	40	9X8130RAST	692,40	10	100
12	60	40	90	10	12-95	10	SH 16-85	10	9X10110RAST	757,90	10	100
12	60	60	90	30	12-95	30	SH 16-85	30	9X10130RAST	1004,00	10	100

# Accesorios ResiFIX® para material hueco

## Tamiz plástico SH



916330SH

SH		Precios		Envase	Embalaje
∅ [mm]	∅ Espárrago	Código	Precio €/100 u.	(Uds.)	(Uds.)
13	M6 - M8	91260SH	67,50	24	432
13	M6 - M8	91280SH	72,50	24	432
16	M8 - M10	91585SH	69,70	12	216
16	M8 - M10	915130SH	105,50	12	144
16	M8 - M10	916330SH	499,60	1	100
20	M12 - M16	92085SH	98,00	12	216
20	M12 - M16	920130SH	194,20	20	160
20	M12 - M16	920200SH	233,80	20	160

### Sistema de aplicación para material hueco



Exteriores de vivienda. Siempre con tamiz



Fijaciones de toldos



Interiores de vivienda



Fijación en naves industriales y parkings

## Tamiz metálico TMR



### Características

- Para fijaciones químicas de gran longitud.
- Se puede cortar a medida (1 m).

TMR		Precios		Embalaje
∅ [mm]	∅ Espárrago	Código	Precio €/100 u.	(Uds.)
12	M6-M8	12TMRMEA	1545,00	10
16	M8-M12	16TMRMEA	1743,40	10



## Accesorios ResiFIX®

### Manguito rosca interior IGH




#### Características

- Acero cincado.
- Tapón de protección que evita la inserción de la resina en la rosca.
- Moleteado exterior para un mejor agarre.
- Longitud de rosca interna 26 mm

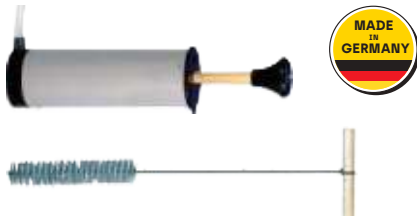
IGH					Precios		Envase	Embalaje
Ø [mm]	L [mm]	h <sub>nom</sub> [mm]	Tamiz Adecuado [mm]	Rosca	Código	Precio €/100 u.	 (Uds.)	 (Uds.)
14	26	90	SH 16-85 SH 20-85	M8	9880IGH	<b>351,90</b>	12	324
16	26	90	SH 20-85	M10	91080IGH	<b>379,00</b>	12	324
18	26	90	SH 20-85	M12	91280IGH	<b>414,90</b>	12	324

### Mezclador MR



MR	Precios		Embalaje
Denom.	Código	Precio €/100 u.	 (Uds.)
Mezclador	9MR	<b>225,20</b>	2 bolsas x 20 u.


### Bomba soplante BOP y Escobilla PLRBK








#### Características

- Para limpiar el agujero realizado con el taladro.
- Aplicación bomba soplante y escobilla.

BOP	Precios		Embalaje
Denom.	Código	Precio €/Unidad	 (Unidad)
Bomba soplante	BOP	<b>55,40</b>	1

PLRBK	Precios		Embalaje
Denom.	Longitud [mm]	Para agujeros de Ø [mm]	 (Unidad)
Escobilla	300	≤ 20	1

## Pistolas de inyección

			Precios		Embalaje
Imagen	Denom.	Aplicación	Código	Precio €/Unidad	 (Unidad)
	OL 300	Para silicona Cartuchos resina 280 y 300 ml	300APP	<b>23,10</b>	1
	ECONOMAX OL 385	Cartuchos de resina de 385ml.	385OL	<b>154,40</b>	1
	OL 410 "COX"	Cartuchos resina de 410ml. Utilización intensiva.	410OL	<b>118,20</b>	1
	OL 410	Cartuchos resina de 410ml.	380APP	<b>57,90</b>	1



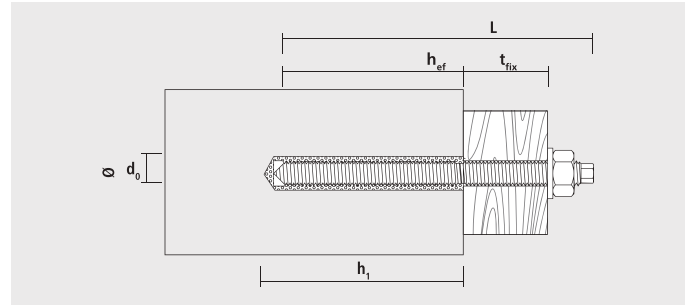
# Cápsula química VA



FIJACIÓN

## Características

- Para fijar altas cargas en macizo cuando el anclaje está muy cerca de los bordes, o la distancia entre anclajes es muy pequeña.
- La cápsula no contiene estireno.
- Homologado para hormigón no fisurado.
- Almacenar fuera del alcance de la luz.
- Caducidad 2,5 años.
- Cápsula con base Vinylester.

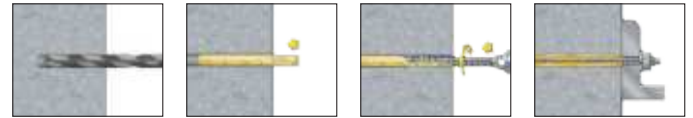


## Adecuado para materiales

- Hormigón



## Instalación



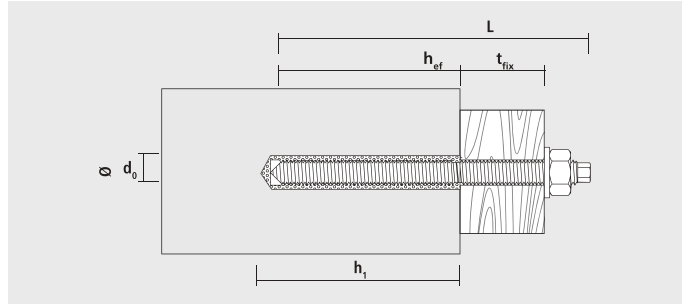
VA			Precios		Envase	Embalaje
$\varnothing$ [mm]	$h_1$ [mm]	Para varilla VA AST [mm]	Código	Precio €/100 u.	 (Uds.)	 (Uds.)
12	90	M10	910VA	<b>304,70</b>	10	100
14	110	M12	912VA	<b>367,30</b>	10	100
18	125	M16	916VA	<b>573,30</b>	10	100
25	170	M20	920VA	<b>662,80</b>	5	50

# Espárrago roscado VA AST



## Características

- Cada caja contiene una herramienta de ajuste.



VA AST Acero galvanizado 5.8 con tuerca y arandela						Precios		Envase	Embalaje	
∅ [mm]	t <sub>fix</sub> [mm]	h [mm]	L [mm]	Material	Rosca	Código	Precio €/100 u.	(Uds.)	(Uds.)	
M8	10	16	80	110	Cincado	M8	98100AST	193,50	10	-
M10	12	22	90	130	Cincado	M10	910130AST	242,90	10	100
M10	12	58	90	165	Cincado	M10	910165AST	276,10	10	120
M10	12	82	90	190	Cincado	M10	910190AST	312,90	10	120
M12	14	30	110	160	Cincado	M12	912160AST	359,90	10	100
M12	14	90	110	220	Cincado	M12	912220AST	361,00	10	60
M16	18	13	125	165	Cincado	M16	916165AST	509,10	10	120
M16	18	38	125	190	Cincado	M16	916190AST	644,20	10	60
M16	18	98	125	250	Cincado	M16	916250AST	794,90	10	120
M20	25	70	170	260	Cincado	M20	920260AST	1531,10	5	20

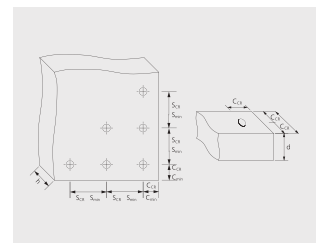
VA AST Acero inoxidable A4 con tuerca y arandela						Precios		Envase	Embalaje
∅ [mm]	t <sub>fix</sub> [mm]	h [mm]	L [mm]	Material	Rosca	Código	Precio €/100 u.	(Uds.)	(Uds.)
10	16	80	100	INOX A4	M8	9X8100AST	432,00	10	-
12	22	90	130	INOX A4	M10	9X10130AST	634,20	10	120
14	30	110	160	INOX A4	M12	9X12160AST	1489,00	10	120
18	38	125	190	INOX A4	M16	9X16190AST	2122,90	10	120

## Cargas recomendadas, distancia entre anclajes y al borde

Tipo de anclaje	Hormigón C20/25 y C50/60					Distancia entre anclajes		Distancia al borde		Espesor mínimo	Par de apriete
	Resistencia a la tracción N <sub>per</sub> [kN]	Resistencia a la cizalladura		Momento de flexión							
		Cincado V <sub>per</sub> [kN]	A4 V <sub>per</sub> [kN]	Cincado M <sub>per</sub> [Nm]	A4 M <sub>per</sub> [Nm]	S <sub>cr</sub> [mm]	S <sub>min</sub> [mm]	C <sub>cr</sub> [mm]	C <sub>min</sub> [mm]	d [mm]	T <sub>inst</sub> [mm]
VA M8	3,6	4,4	5,0	8,8	10,1	240	60	120	60	110	10
VA M10	4,8	7,2	7,8	16,5	18,8	270	70	135	70	120	20
VA M12	6,4	10,4	11,9	30,8	34,3	330	85	165	85	150	40
VA M16	9,9	19,8	22,4	79,1	88,8	380	95	190	95	160	60
VA M20	15,9	31,3	35,3	156,6	175,8	510	130	255	130	230	120
VA M24	23,8	45,6	50,8	273,6	306,6	630	160	315	160	300	150
VA M30	60,0	60,0	60,0	642,0	402,0	700	280	350	140	330	400

Temperatura en el agujero (°C)	Tiempo mínimo de curado (min)
-5 a 0	360
0 a 5	180
5 a 10	90
10 a 20	40
>20	20

Instalación en seco o en cemento húmedo.  
 Instalación para anclajes de M12 a M24 (no agua marina). El húmedo al tiempo de curado es el doble.  
 Instalación en agujero inundado (no agua marina) permitido. El tiempo de curado es el doble.





# Sujeción





SUJECIÓN

# CELO

Fixings technology

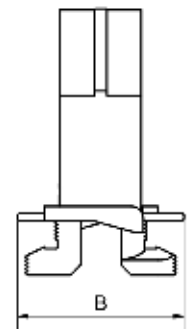
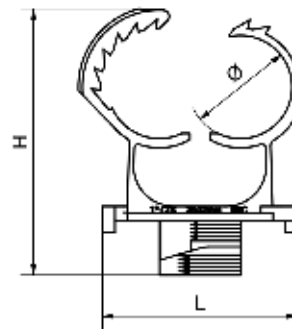
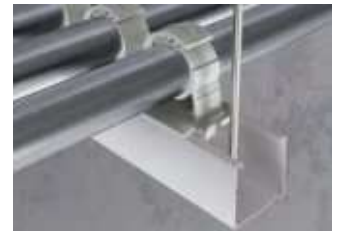
Si vas a **ahorrar tiempo**  
¡Ahórralo de verdad!



El sistema de las **Smart Clamps** está diseñado pensando en la **seguridad y productividad**, de manera que puedas realizar el **trabajo en un mínimo de tiempo**



# Abrazadera directa a perfil Strut SSC



## Características

- Abrazadera diseñada para instalar directamente en perfil de fibra SFS o STRUT de CELO, sin accesorios ni herramientas.
- Ahorro de tiempo, accesorios y mano de obra.
- Multidiámetro, una abrazadera cubre tres diámetros de tubo.
- Permite cerrar varias abrazaderas a la vez.
- Sistema de autobloqueo quedando perfectamente ajustada al perfil.
- Absorbe la vibración y dilatación.
- Aislamiento térmico y eléctrico.
- Temperatura de instalación: -5°C hasta +45°C.
- Temperatura de uso: -10°C hasta +90°C y puntualmente de -25°C hasta +110°C.
- Libre de halógenos.

## Cajas

SSC Gris				Precios		Envase	Embalaje
Ø [mm]	H [mm]	L [mm]	B [mm]	Código	Precio €/100 u.	Uds	Uds
14-18	46	48	41	918SSC	97,20	50	300
20-25	46	56	41	925SSC	111,00	25	225
25-32	48	65	41	932SSC	122,50	25	150
35-42	57	80	41	942SSC	155,20	20	120
48-55	72	95	41	955SSC	233,40	10	60
59-65	82	109	41	965SSC	334,30	8	48

## Información Técnica

Ø [mm]	Cargas F <sub>rec</sub> (Kg)	emt	cts	rgd	Homologación
14-18	23	1/2	1/2		UL
20-25	23	3/4	3/4	1/2	UL
25-32	34	1	1	3/4	UL
35-42	36	1-1/4	1-1/4&1-1/2	1&1-1/4	UL
48-55	45	1-1/2 & 2	2	1-1/2	UL
59-65	50			2	UL

## Información Técnica

Ø [mm]	Ø Tubos		
	Hierro	Cobre	Plástico
14-18	3/8"	14-15-18	16
20-25	1/2"	22	20-25
25-32	3/4"	28	32
35-42	1"-1/4"	35-42	40-42
48-55	1"-1/2"	54	50
59-65	2"	63	63

## Instalación



# Perfil de fibra Strut SFS



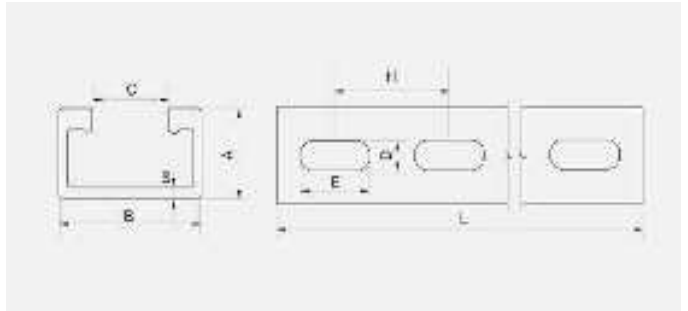
NOVEDAD

PATENTADA

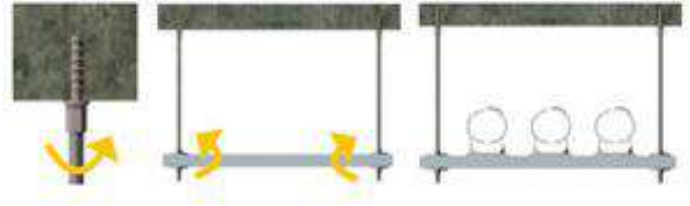


## Características

- Fabricado en fibra de alta resistencia.
- Un 75% más ligero que un perfil de acero.
- Un 30% más ligero que un perfil de aluminio.
- Aislamiento térmico y eléctrico.
- Fácil manipulación y corte.
- Misma resistencia que el perfil de acero en distancias de hasta medio metro.
- Resistente en ambientes corrosivos, ácidos, salinos, alcalinos y de corrosión electroquímica (par galvánico).
- Temperatura de montaje: -10 °C / +60 °C
- Resistente al fuego V0.



## Instalación



## Aplicaciones

- Instalaciones para gases medicinales en hospitales.
- Instalaciones eléctricas en grajas e invernaderos.
- Instalaciones en piscifactorías, conserveras y cárnicas.
- Instalaciones en la industria química.

## Cajas

SFS								Precios		Envase	Embalaje
B [mm]	A [mm]	L [mm]	S [mm]	C [mm]	D [mm]	E [mm]	H [mm]	Código	Precio €/u.	(Uds)	(Uds)
41	25,5	508	3	22	30	12	50	4125SFS05	<b>20,10</b>	32	896
41	25,5	914	3	22	30	12	50	4125SFS09	<b>35,30</b>	32	640
41	25,5	1828	3	22	30	12	50	4125SFS18	<b>63,00</b>	18	360
41	25,5	3000	3	22	30	12	50	4125SFS30	<b>100,90</b>	12	240

\*Hasta 24°C: 96 kg.

\*Hasta 50°C: 77 kg.

\*\*Carga máxima para longitud de 500 mm.















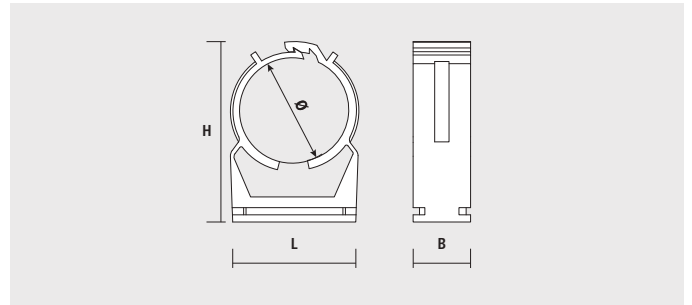
# Abrazaderas plásticas y accesorios

Abrazadera Abranyl® Classic AN	139
Abrazadera Abranyl® ABT	140
Abrazadera Abranyl® Max ABM	141
Accesorios para abrazadera ABM	142
Abrazadera Abranyl® Doble ABMD	142
Abrazadera con tapa CH	143
Abrazadera Multiclip MC	144
Abrazadera Multiclip UT	145
Abrazadera Saniclip® SC	146
Abrazadera Saniclip® doble SCD	147
Abrazadera multitub MT y MTTE	148

**Selector de abrazaderas de nylon**

	AN	ABT	ABM	ABMD	CH	MC	UT	SC	SCD	MT
										
Rango (mm)	12 - 50	14 - 42	10 - 42	14 - 25	15 - 50	16 - 40	16 - 40	10 - 35	10 - 35	8 - 90
Materia Prima	PA6	PA6	PA6	PA6	PP	PA	HDPE	PP	PP	PA6
Rango Temperatura °C	Puntas de -25 y +110 En continuo -10 hasta 90	Puntas de -25 y +110 En continuo -10 hasta 90	Puntas de -25 y +110 En continuo -10 hasta 90	Puntas de -25 y +110 En continuo -10 hasta 90	En continuo -40 y + 80	Puntas de -30 y +120 En continuo -20 hasta 100	Puntas de -30 y +120 En continuo -20 hasta 100	Puntas de -30 y +120 En continuo -20 hasta 100	Puntas de -30 y +120 En continuo -20 hasta 100	Puntas de -25 y +110 En continuo -10 hasta 90
Resistencia Tracción (Kg)	60	60	60	60	45	10	10	10	10	50-310 s/m
Libre de Halógenos	Sí	Sí	Sí	Sí	Sí	Sí	Sí	Sí	Sí	Sí
ROHS conforme	Sí	Sí	Sí	Sí	No	Sí	Sí	No	No	No
Homologaciones	Kiwa	Kiwa UL	Kiwa	-	No	No	No	No	No	Applus
Absorción dilataciones	Sí	Sí	Sí	Sí	No	No	No	No	No	Sí
Multidímetro	Sí, 2 Ø por medida excepto medidas 10,12,14	Sí, 3 Ø por medida	Sí, 3 Ø por medida	Sí, 3 Ø por medida	No	No	No	No	No	Sí
Clavadora Gas	No	Sí	No	-	No	No	Sí	No	No	No
Fijación rápida	NP	Clavadora a Gas	con Tacomax®	-	No	No	Clavadora a Gas	No	No	No
Fijación rosca métrica	Sí, M6	No	Sí, con Insermax®	-	No	No	No	Sí, Tuerca M6 insertada	Sí, Tuerca M6 insertada	Montaje sólo en Perfil
Perfiles	2000PG, PB y PVC excepto medidas 10,12,14	2000PG, PB y PVC	2000PG, PB y PVC	2000PG, PB y PVC	2000PG, PB y PVC	2000PG, PB y PVC	2000PG, PB y PVC	2000PG	2000PG	PTTR
Montaje en paralelo	No	No	No	No	No	Sí	Sí	Sí, modelo doble	Sí, modelo doble	Sí
Aplicaciones	Eléctrico, sanitario	Eléctrico, sanitario	Eléctrico, sanitario	Eléctrico, sanitario	Eléctrico, sanitario	Inst. eléctrica	Inst. eléctrica	Inst. calefacción	Inst. calefacción	Inst. calefacción tubos enfundados y cableado

# Abrazadera Abranyl® Classic AN



## Características

- Absorbe las dilataciones del tubo.
- Multidiámetro. Una abrazadera cubre dos diámetros de tubo.
- Múltiples sistemas de fijación: perfil, taco-tornillo, taco de golpe.
- Instalación rápida, presionando el tubo se pueden cerrar varias abrazaderas al mismo tiempo sin necesidad de herramientas.
- Se puede fijar a perfiles 20x10, E2000PB, E2000PG y 1000PVC, también con taco de golpe NP 5x35, con taco FX Ø6 y tornillos Ø4,5x35/45
- Libre de halógenos.

Montaje



## Cajas

AN Gris				Precios		Envase	Embalaje
Ø [mm]	H [mm]	L [mm]	B [mm]	Código	Precio €/100 u.	(Uds)	(Uds)
12	18,5	18	13	912AN	46,10	100	900
14	20	20	14	914AN	50,20	100	900
15-16	24	19,5	15,5	915AN	50,10	100	900
18-20	29	24	15,5	918AN	60,40	100	600
22-25	31,5	27	15,5	922AN	68,40	100	600
26-28	32	29	15,5	926AN	72,70	100	600
30-32	35,5	34	17	930AN	96,80	100	-
35-40	43	42,5	18	935AN	124,50	100	-
47-50	54	51	19,7	947AN	223,40	50	-

AN Blanco				Precios		Envase	Embalaje
Ø [mm]	H [mm]	L [mm]	B [mm]	Código	Precio €/100 u.	(Uds)	(Uds)
15-16	24	19,5	15,5	9115AN	56,90	100	900
18-20	29	24	15,5	9118AN	66,40	100	600
22-25	31,5	27	15,5	9122AN	78,00	100	600
26-28	32	29	15,5	9126AN	82,80	100	600
30-32	35,5	34	17	9130AN	110,30	100	-

AN Negro				Precios		Envase	Embalaje
Ø [mm]	H [mm]	L [mm]	B [mm]	Código	Precio €/100 u.	(Uds)	(Uds)
12	18,5	18	13	9412AN+	48,20	100	900
15-16	24	19,5	15,5	9415AN	56,90	100	900
18-20	29	24	15,5	9418AN	67,70	100	900
22-25	31,5	27	15,5	9422AN	78,00	100	600
30-32	35,5	34	17	9430AN	110,30	100	-
35-40	43	42,5	18	9435AN	142,00	100	-

## Bolsas

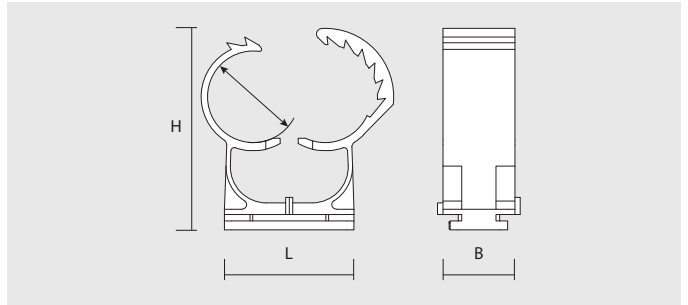
AN Blanco		Precios		Envase	Embalaje	Embalaje
Ø [mm]	Código	Precio €/Bolsa	(Uds)	(Bolsas)	(Uds)	
15-16	115AN	5,50	10	15	150	
18-20	118AN	6,60	10	15	150	
22-25	122AN	7,40	10	15	150	
26-28	126AN	5,30	6	15	90	
30-32	130AN	7,20	6	15	90	

## Información Técnica

Ø [mm]	Ø Tubos		
	Hierro	Cobre	Plástico
12	-	12	-
14	1/4"	-	-
15-16	-	15	16
18-20	3/8"	18	20
22-25	1/2"	22	25
26-28	3/4"	28	-
30-32	-	-	32
35-40	1"	35	40
47-50	1-1/2"	-	50

\* Hasta agotar existencias.  
- Color negro resistente a los rayos UV

# Abrazadera Abranyl® ABT



## Características

- Recomendada para clavadora a gas.
- Multidiámetro. Una abrazadera cubre tres diámetros de tubo.
- Instalación rápida presionando el tubo.
- Libre de halógenos.
- Se pueden montar en perfil 20x10: (2000PB,2000PG y 1000PVC).
- Absorbe las dilataciones del tubo.

Montaje



## Cajas

ABT Gris				Precios		Envase	Embalaje
Ø [mm]	H [mm]	L [mm]	B [mm]	Código	Precio €/100 u.	(Uds)	(Uds)
14-18	35,6	24	16	918ABT	<b>52,30</b>	100	600
20-25	45,5	29	16	925ABT	<b>62,50</b>	50	450
25-32	53,6	36	16	932ABT	<b>78,50</b>	50	300
35-42	66,4	45	16	942ABT	<b>126,10</b>	25	150

ABT Blanco				Precios		Envase	Embalaje
Ø [mm]	H [mm]	L [mm]	B [mm]	Código	Precio €/100 u.	(Uds)	(Uds)
14-18	35,6	24	16	9118ABT	<b>58,50</b>	100	600
20-25	45,5	29	16	9125ABT	<b>70,30</b>	50	450
25-32	53,6	36	16	9132ABT	<b>88,00</b>	50	300
35-42	66,4	45	16	9142ABT	<b>141,40</b>	25	150

ABT Negro				Precios		Envase	Embalaje
Ø [mm]	H [mm]	L [mm]	B [mm]	Código	Precio €/100 u.	(Uds)	(Uds)
14-18	35,6	24	16	9418ABT	<b>58,50</b>	100	600
20-25	45,5	29	16	9425ABT	<b>70,30</b>	50	450
25-32	53,6	36	16	9432ABT	<b>88,00</b>	50	300
35-42	66,4	45	16	9442ABT	<b>141,40</b>	25	150

Color negro resistente a los rayos UV.

## Bolsas

ABT Gris		Precios		Envase	Embalaje	Embalaje
Ø [mm]	Código	Precio €/Bolsa	(Uds)	(Bolsas)	(Uds)	
14-18	18ABT	<b>4,70</b>	6	15	90	
20-25	25ABT	<b>5,80</b>	6	15	90	
25-32	32ABT	<b>7,20</b>	6	15	90	
35-42	40ABT	<b>9,60</b>	6	15	90	

## Información Técnica

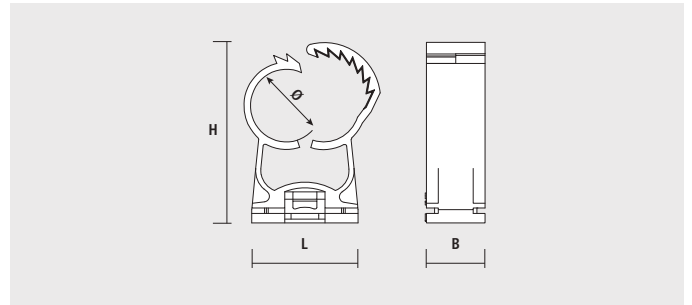
Ø [mm]	Ø Tubos		
	Hierro	Cobre	Plástico
14-18	3/8"	14-15-18	16
20-25	1/2"	22	20-25
25-32	3/4"	28	32
35-42	1"-1/4"	35-42	40-42

# Abrazadera Abranyl® Max ABM



## Características

- Multidiámetro. Una abrazadera cubre tres diámetros de tubo.
- Instalación rápida, presionando el tubo se cierran las abrazaderas.
- Se puede fijar con varilla roscada usando el accesorio roscado metálico IMX.
- Permite la fijación directa al clipar la abrazadera ABM en la cabeza del taco TMX.
- Libre de halógenos.
- Además se puede fijar a perfil, con taco-tornillo, tornillo métrico, taco de golpe y taco directo.



Montaje



## Cajas

ABM Gris				Precios		Envase	Embalaje
Ø [mm]	H [mm]	L [mm]	B [mm]	Código	Precio €/100 u.	(Uds)	(Uds)
10-14	32	22	16	914ABM	47,00	100	900
14-18	35	20	16	918ABM	50,90	100	900
14-18	35	20	16	918ABM20	55,30	20	360
20-25	48	29	16	925ABM	60,60	50	450
20-25	48	29	16	925ABM15	64,80	15	270
25-32	52	32	16	932ABM	74,10	100	-
25-32	52	32	16	932ABM10	79,30	10	180
35-42	66	45	16	942ABM	129,90	100	-

ABM Blanco				Precios		Envase	Embalaje
Ø [mm]	H [mm]	L [mm]	B [mm]	Código	Precio €/100 u.	(Uds)	(Uds)
14-18	35	20	16	9118ABM	57,10	100	900
20-25	48	29	16	9125ABM	67,80	50	450
25-32	52	32	16	9132ABM	82,80	100	-
35-42	66	45	16	9142ABM	145,60	100	-

ABM Negro				Precios		Envase	Embalaje
Ø [mm]	H [mm]	L [mm]	B [mm]	Código	Precio €/100 u.	(Uds)	(Uds)
14-18	35	20	16	9418ABM	57,10	100	900
20-25	48	29	16	9425ABM	67,80	50	450
25-32	52	32	16	9432ABM	82,80	100	-
35-42	66	45	16	9442ABM	145,60	100	-

Color negro resistente a los rayos UV.

## Bolsas

ABM Gris		Precios		Envase	Embalaje	Embalaje
Ø [mm]	Código	Precio €/Bolsa	(Uds)	(Bolsas)	(Uds)	
14-18	18ABM	3,90	5	15	75	
20-25	25ABM	4,20	5	15	75	
25-32	32ABM	5,30	5	15	75	

## Información Técnica

Ø [mm]	Ø Tubos		
	Hierro	Cobre	Plástico
10-14	1/8"-1/4"	10-12	-
14-18	3/8"	14-15-18	16
20-25	1/2"	22	20-25
25-32	3/4"	28	32
35-42	1"-1/4"	35-42	40-42

# Accesorios para abrazadera ABM



TACOMAX

INSERTMAX  
M6

## Características

- Anillos de autocentrado. Afincan el taco en el agujero y facilitan la instalación.
- Aletas en la cabeza para una mayor adaptación a los cables.

Accesorios para abrazadera ABM		Precios		Envase	Embalaje
	Medidas	Código	Precio €/100 u.	(Uds)	(Uds)
TACOMAX®	6 x 30	9630TMX	14,80	200	1.800
INSERTMAX®	M6	96IMX	17,50	100	4.000



## Instalación



Aplicación con taco clavable para broca Ø6 (Tacomax®).



Aplicación con tuerca M6 (Insertmax®).



# Abrazadera Abranyl® Doble ABMD

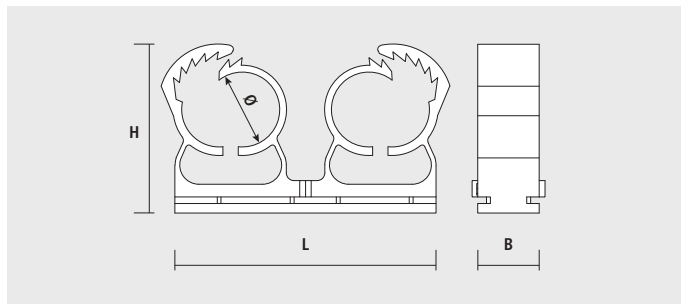


## Características

- Montaje sobre perfil 20x10 (2000PG/PB/PVC).
- Agujero pasante 5 mm, se puede fijar con taco de golpe NP5x35, con taco FX Ø6 y tornillo Ø4,5x35/45.
- Libre de halógenos.
- Marcaje de alineado.

## Cajas

ABMD Blanco				Precios		Envase	Embalaje
Ø [mm]	H [mm]	L [mm]	B [mm]	Código	Precio €/100 u.	(Uds)	(Uds)
14-18	35	58	16	9118ABMD	90,10	50	450
20-25	44	68	16	9125ABMD	97,60	25	225



## Información Técnica

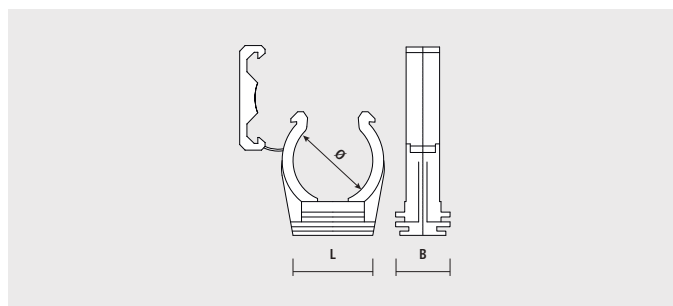
Ø [mm]	Ø Tubos		
	Hierro	Cobre	Plástico
14-18	3/8"	14-15-18	16
20-25	1/2"	22	20-25

## Abrazadera con tapa CH



### Características

- Montaje sobre perfil 20x10 (2000PG/PB).
- Agujero pasante de 5 mm, se puede fijar con taco FX Ø5 y tornillo Ø4x35/45.
- Abrazadera con tapa a presión.



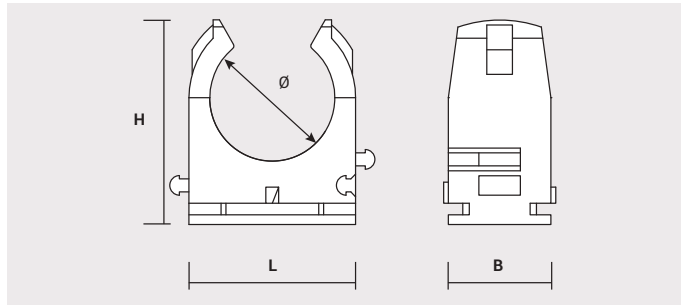
### Cajas

CH			Precios		Envase	Embalaje
Ø [mm]	L [mm]	B [mm]	Código	Precio €/100 u.	(Uds)	(Uds)
15	16	19,5	915CH	<b>37,80</b>	100	600
18	19	19,5	918CH	<b>43,10</b>	100	600
20	21	19,5	920CH	<b>44,90</b>	100	600
22	23	19,5	922CH	<b>46,90</b>	100	600
25	26	19,5	925CH	<b>50,10</b>	100	600
28	28	19,5	928CH	<b>56,70</b>	50	300
32	32	19,5	932CH	<b>67,00</b>	50	300
40	38	19,5	940CH	<b>83,00</b>	50	-

### Información Técnica

Ø [mm]	Ø Tubos	
	Cobre	Plástico
15	15	-
18	18	-
20	-	20
22	22	-
25	-	25
28	28	-
32	-	32
40	-	40

# Abrazadera Multiclip MC



## Características

- Montaje sobre perfil 2000PG/PB/PVC.
- Agujero pasante 4,5 [mm]
- Sistema modular de unión lateral para montaje en serie.
- Marcaje de alineación.

## Cajas

MC Gris				Precios		Envase	Embalaje
Ø [mm]	H [mm]	L [mm]	B [mm]	Código	Precio €/100 u.	(Uds)	(Uds)
16	27	22	16	916MC	36,60	100	900
18	29	24	16	918MC	41,00	100	900
20	31,5	26	16	920MC	45,40	100	900
22	34	28	16	922MC	50,40	100	900
25	35	31	16	925MC	55,20	100	600
32	43	39	16	932MC	76,70	50	450
40	51	47	16	940MC	95,30	50	300

MC Crema				Precios		Envase	Embalaje
Ø [mm]	H [mm]	L [mm]	B [mm]	Código	Precio €/100 u.	(Uds)	(Uds)
16	27	22	16	9CR16MC	37,20	100	900
20	31,5	26	16	9CR20MC	47,30	100	900
25	35	31	16	9CR25MC	57,50	100	600
40	51	47	16	9CR40MC	89,90	50	300

MC Negro				Precios		Envase	Embalaje
Ø [mm]	H [mm]	L [mm]	B [mm]	Código	Precio €/100 u.	(Uds)	(Uds)
20	31,5	26	16	9420MC	47,30	100	900
25	35	31	16	9425MC	57,50	100	600

Color negro resistente a los rayos UV.

## Bolsas

MC Gris		Precios		Envase	Embalaje	Embalaje
Ø [mm]	Código	Precio €/Bolsa	(Uds)	(Bolsas)	(Uds)	(Uds)
16	16MC	6,10	10	15	150	150
18	18MC	7,20	6	15	90	90
20	20MC	7,40	6	15	90	90
25	25MC	9,20	6	15	90	90

## Información Técnica

Ø [mm]	Ø Tubos	
	Hierro	Cobre
16	-	16
18	18	-
20	-	20
22	22	-
25	-	25
32	-	32
40	-	40

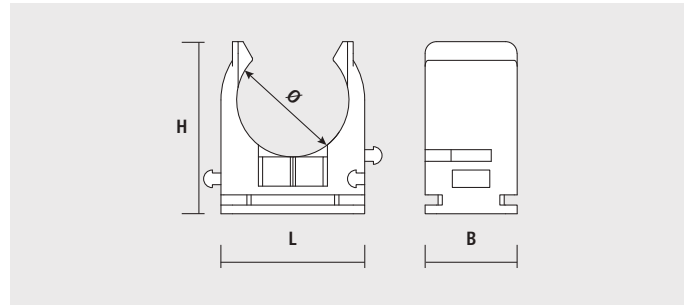


# Abrazadera Multiclip UT



## Características

- Sistema modular de unión lateral para montaje en serie.
- Compatible con clavadora FORCE ONE.
- Montaje sobre perfil 20x10 (2000PG/PB/PVC).
- Marcaje de alineado.



Montaje



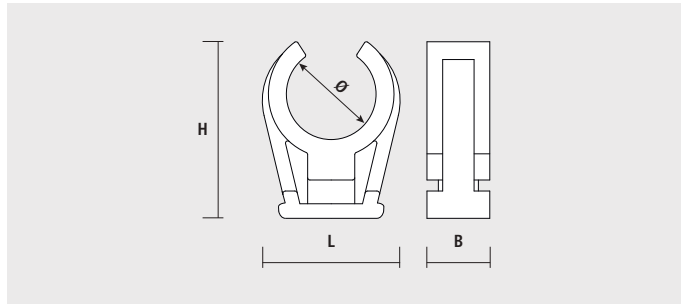
## Cajas

UT Gris				Precios		Envase	Embalaje
Ø [mm]	H [mm]	L [mm]	B [mm]	Código	Precio €/100 u.	(Uds)	(Uds)
16	25,5	23	16	916UT	<b>36,70</b>	100	900
20	29,5	25	16	920UT	<b>44,70</b>	100	900
25	34	30,5	16	925UT	<b>54,30</b>	100	900
32	42	38	16	932UT	<b>65,70</b>	50	450
40	50	46	16	940UT	<b>87,10</b>	50	300

## Información Técnica

Ø [mm]	Ø Tubos
	Cobre
16	16
20	20
25	25
32	32
40	40

# Abrazadera Saniclip® SC



## Características

- Tuerca M6 insertada de latón.
- Montaje sobre perfil 20x10 (2000PG/PB/PVC).
- Se puede fijar con tirafondo TF M6 y taco FX Ø6.

## Cajas

SC Blanco				Precios		Envase	Embalaje
Ø [mm]	H [mm]	L [mm]	B [mm]	Código	Precio €/100 u.	(Uds)	(Uds)
10	20	18	12	9110SC	<b>42,20</b>	100	1.800
12	22	20	12	9112SC	<b>40,70</b>	100	900
15	26	24	12	9115SC	<b>41,50</b>	100	900
18	30	27	14	9118SC	<b>50,00</b>	100	900
22	32	31	14	9122SC	<b>51,10</b>	100	900
28	47	39	14	9128SC	<b>67,00</b>	50	450
35	54	50	14	9135SC	<b>89,90</b>	25	225

## Información Técnica

Ø [mm]	Ø Tubos
	Cobre
10	10
12	12
15	15
18	18
22	22
28	28
35	35

## Bolsas

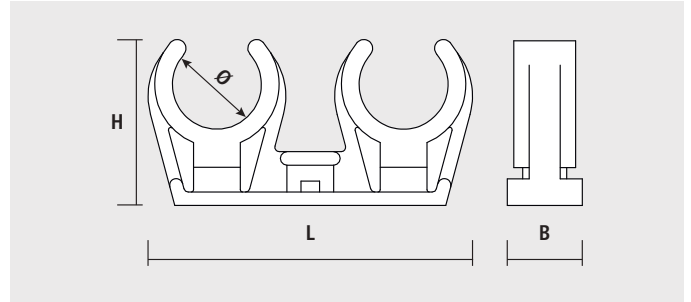
SC Blanco		Precios		Envase	Embalaje	Embalaje
Ø [mm]	Código	Precio €/Bolsa	(Uds)	(Bolsas)	(Uds)	
12	112SC	<b>7,50</b>	10	15	150	
15	115SC	<b>8,00</b>	10	15	150	
18	118SC	<b>9,50</b>	10	15	150	
22	122SC	<b>9,90</b>	10	15	150	
28	128SC	<b>10,80</b>	10	15	150	

# Abrazadera Saniclip® doble SCD



### Características

- Tuerca M6 insertada de latón.
- Montaje sobre perfil 20x10 (2000PG/PB/PVC).
- Se puede fijar con tirafondo TF M6 y taco FX Ø6.



### Cajas

SCD Blanco				Precios		Envase	Embalaje
Ø [mm]	H [mm]	L [mm]	B [mm]	Código	Precio €/100 u.	(Uds)	(Uds)
15	26	60	12	9115SCD	<b>73,90</b>	50	450
18	30	65	14	9118SCD	<b>87,00</b>	50	450
22	32	73	14	9122SCD	<b>94,00</b>	25	225
28	47	89	14	9128SCD	<b>122,40</b>	25	150

### Bolsas

SCD Blanco	Precios		Envase	Embalaje	Embalaje
Ø [mm]	Código	Precio €/Bolsa	(Uds)	(Bolsas)	(Uds)
12	112SCD	<b>12,30</b>	10	15	150
15	115SCD	<b>13,40</b>	10	15	150
18	118SCD	<b>15,50</b>	10	15	150
22	122SCD	<b>16,60</b>	10	15	150
28	128SCD	<b>18,00</b>	10	15	150

### Información Técnica

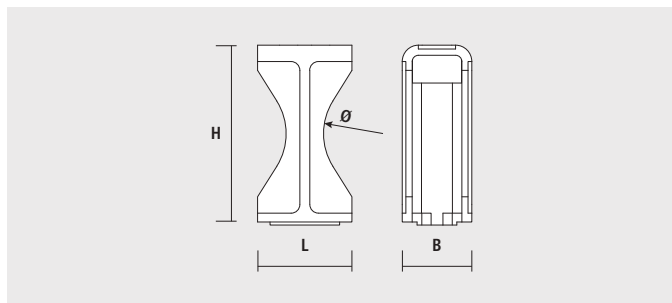
Ø [mm]	Ø Tubos
	Cobre
15	15
18	18
22	22
28	28

# Abrazadera multitub MT y MTTE



## Características

- MT:
  - Reduce la distancia entre tubos a fijar.
  - Ideal para instalaciones de tubos en paralelo.
  - Montaje con perfiles PTTR / 38x40 / T2000P.
  - Libre de halógenos.
  - Facilita la fijación de tubos con coquilla al no tener que cortarla en los puntos de sujeción.
  - Medidas 8-36, 14-48, 24-72 con tornillo DIN84.
  - Medida 60-90 con tornillo DIN912.
- MTTE:
  - Montaje con perfiles 2000PB y 2000 PG.
  - Ideal para tubos de calefacción.
  - Facilita la fijación de tubos con coquilla al no tener que cortarla en los puntos de sujeción.



## Cajas

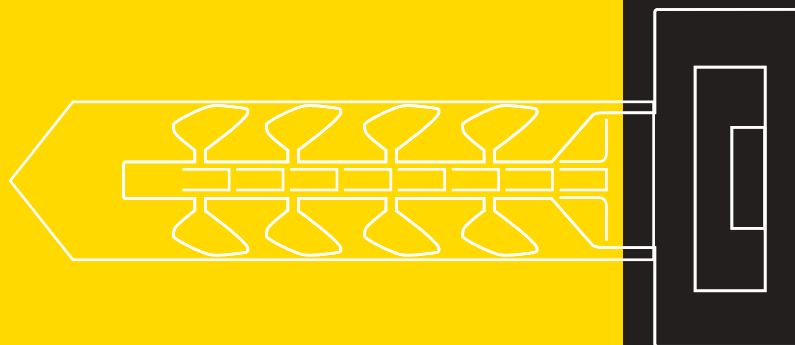
MT					Precios		Envase	Embalaje
Ø [mm]	L [mm]	H [mm]	B [mm]	d <sub>s</sub> [mm]	Código	Precio €/100 u.	(Uds)	(Uds)
8-36	23	36	26	M8	94836MT	<b>150,60</b>	100	600
14-48	26	45	26	M8	941448MT	<b>178,60</b>	100	-
24-72	38	70	38	M8	942472MT	<b>246,10</b>	100	-
60-90	70	100	34	M8	946090MT	<b>559,60</b>	50	-

MTTE					Precios		Envase	Embalaje
Ø [mm]	L [mm]	H [mm]	B [mm]	d <sub>s</sub> [mm]	Código	Precio €/100 u.	(Uds)	(Uds)
8-36	16,5	34	18	M4	94836MTTE	<b>123,80</b>	100	900

## Tabla de resistencia

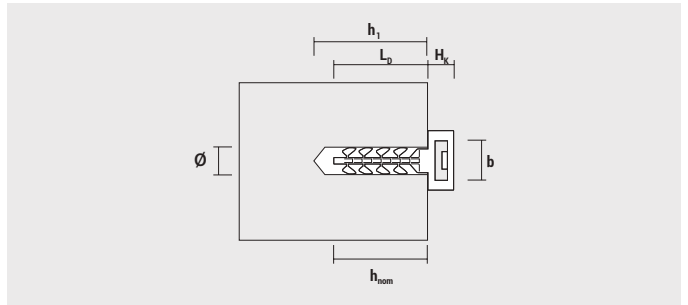
Ø [mm]	Resistencia a tracción última		Resistencia a cizalla última	
	2 Tubos [Kg]	Batería [Kg]	2 Tubos [Kg]	Batería [Kg]
Ø 8-36	38	60	62	126
Ø 14-48	59	126	74	134
Ø 24-72	64	112	72	128
Ø 60-90	102	217	148	310

# Grapas y bridas plásticas



Taco brida rápido InsertFIX	150
Tacobrid TB	151
Brida de nylon CCT	152
Grapa simple de plástico FTS	153
Grapa doble de plástico FTD	154
Clip plástico TCB	155
Plastigrap® PLG	156
Plastigrap® multidímetro MPLG	157
Basebrid adhesiva BBA	158
Basebrid atornillable BBT	158

# Taco brida rápido InsertFIX



## Características

- Instalación sin herramientas, inserción manual.
- Sistema de bloqueo de bridas.
- Instalación con broca de Ø6 mm y 30 mm de profundidad.
- IFB permite la instalación de bridas de hasta 9 mm de ancho o la combinación de dos bridas de 4,8 [mm]
- IFS permite la instalación de bridas de hasta 4,8 mm de ancho, quedando la fijación debajo del tubo.
- Marca de huella en la cabeza, con textura y forma suave para reforzar su instalación.

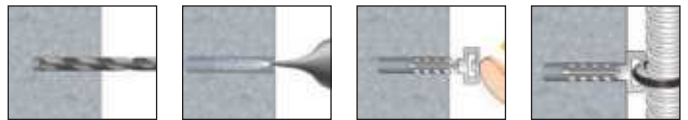
## Adecuado para materiales

- Hormigón.
- Ladrillo macizo.
- Piedra.
- Hormigón poroso.
- Ladrillo hueco.

Montaje



## Instalación



Taladrar      Limpiar agujero      Fijar con el dedo      Instalar brida

## Botes

IFB Gris						Precios		Envase	Embalaje
Ø [mm]	H <sub>1</sub> [mm]	H <sub>nom</sub> [mm]	L <sub>D</sub> [mm]	H <sub>K</sub> [mm]	b [mm]	Código	Precio €/ 100.	(Uds)	(Uds)
6	30	25	31	6	10,20	96IFB	<b>13,60</b>	100	2.700

IFB Gris		Precios		Envase	Embalaje
Ø [mm]	Código	Precio €/Bote	(Uds)	(Uds)	
6	96EXPIFB	<b>17,90</b>	125	1.250	

IFB Negro						Precios		Envase	Embalaje
Ø [mm]	H <sub>1</sub> [mm]	H <sub>nom</sub> [mm]	L <sub>D</sub> [mm]	H <sub>K</sub> [mm]	b [mm]	Código	Precio €/ 100.	(Uds)	(Uds)
6	30	25	31	6	10,20	946IFB	<b>13,60</b>	100	2.700

IFB Negro		Precios		Envase	Embalaje
Ø [mm]	Código	Precio €/Bote	(Uds)	(Uds)	
6	946EXPIFB	<b>17,90</b>	125	1.250	

Color negro resistente a los rayos UV.

IFS Gris						Precios		Envase	Embalaje
Ø [mm]	H <sub>1</sub> [mm]	H <sub>nom</sub> [mm]	L <sub>D</sub> [mm]	H <sub>K</sub> [mm]	b [mm]	Código	Precio €/ 100.	(Uds)	(Uds)
6	30	25	31	6	5,5	96IFS	96IFS	100	4.800

IFS Gris		Precios		Envase	Embalaje
Ø [mm]	Código	Precio €/Bote	(Uds)	(Uds)	
6	96EXPIFS	<b>32,40</b>	250	2.500	

IFS Negro						Precios		Envase	Embalaje
Ø [mm]	H <sub>1</sub> [mm]	H <sub>nom</sub> [mm]	L <sub>D</sub> [mm]	H <sub>K</sub> [mm]	b [mm]	Código	Precio €/ 100.	(Uds)	(Uds)
6	30	25	31	6	5,5	946IFS	<b>12,30</b>	100	4.800

IFS Negro		Precios		Envase	Embalaje
Ø [mm]	Código	Precio €/Bote	(Uds)	(Uds)	
6	946EXPIFS	<b>32,40</b>	250	2.500	

Cargas recomendadas F <sub>Rec</sub> [kN]		
Carga a tracción de fallo	IFB	IFS
Hormigón C20/25 F <sub>eff</sub> [kN]	0,08	0,08
Ladrillo hueco F <sub>eff</sub> [kN]	0,08	0,08
Bloque hormigón F <sub>eff</sub> [kN]	0,08	0,08

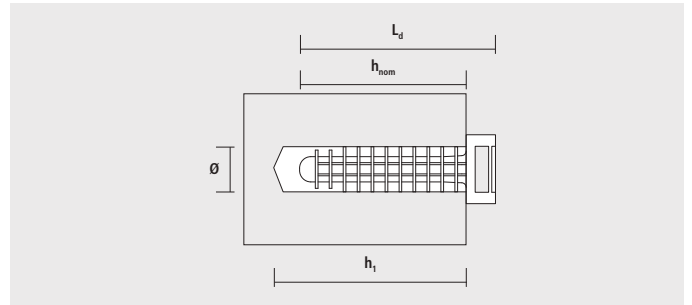
Incluye factor de seguridad 5.

# Tacobrid TB

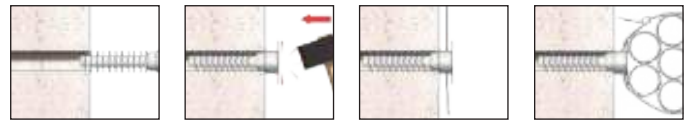


## Características

- Anillos de autocentrado. Centran el taco en el agujero y facilitan la instalación.
- Aletas en la cabeza para una mayor adaptación a los cables.



## Instalación



Insertar taco

Fijación por golpe

Aplicación brida

Acabado

## Cajas

TB Gris				Precios		Envase	Embalaje
Ø [mm]	H <sub>1</sub> [mm]	H <sub>nom</sub> [mm]	L <sub>D</sub> [mm]	Código	Precio €/100 u.	(Uds)	(Uds)
8	45	37	43,5	98TB	<b>18,10</b>	100	1200

TB Negro				Precios		Envase	Embalaje
Ø [mm]	H <sub>1</sub> [mm]	H <sub>nom</sub> [mm]	L <sub>D</sub> [mm]	Código	Precio €/100 u.	(Uds)	(Uds)
6	35	30	36,5	946TB	<b>15,60</b>	100	1.200
8	45	37	43,5	948TB	<b>18,10</b>	100	1.200
8	45	37	43,5	948ETB*	<b>7,80</b>	5.000	-

Color negro resistente a los rayos UV.  
\* Envasado gran volumen.

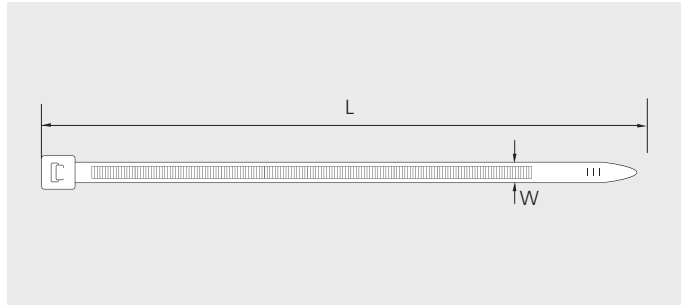
## Bolsas

TB Negro	Precios		Envase	Embalaje	Embalaje
Ø [mm]	Código	Precio €/Bolsa	(Uds)	(Bolsas)	(Uds)
8	48TB	<b>5,40</b>	25	15	375

## Cargas recomendadas F<sub>Rec</sub> [kN]

Ø [mm]	Hormigón [kN]	Bloque hormigón [kN]	Ladrillo hueco [kN]
8	0,14	0,07	0,045

# Brida de nylon CCT



## Características

- Para interior y exterior (color negro).
- Para interior (color natural).
- Temperatura de uso -40°C a +85°C.
- Temperatura mínima de instalación -10°C.
- Libre de halógenos.
- Resistente a los rayos UV (negro).

## Bolsas

CCT Negro			Precios		Envase	Embalaje	Embalaje
W [mm]	L [mm]	Ø Mazo [mm]	Código	Precio €/100 u.	(Uds)	(Bolsas)	(Uds)
2,5	100	20,5	425100CCT	1,40	100	10	1.000
2,5	150	39,8	425150CCT	2,30	100	10	1.000
2,5	200	52,5	425200CCT	2,80	100	10	1.000
3,6	140	33	436140CCT	3,00	100	10	1.000
3,6	200	52,5	436200CCT	4,20	100	10	1.000
3,6	300	84	436300CCT	6,20	100	10	1.000
3,6	370	106	436370CCT	7,70	100	10	1.000
4,8	200	49,5	448200CCT	5,30	100	10	1.000
4,8	250	65	448250CCT	7,80	100	10	1.000
4,8	300	81	448300CCT	8,20	100	10	1.000
4,8	370	103,5	448370CCT	10,40	100	10	1.000
4,8	430	122,5	448430CCT	13,90	100	10	1.000
7,6	150	35	476150CCT	10,70	100	10	1.000
7,6	200	50,9	476200CCT	11,30	100	10	1.000
7,6	300	82,8	476300CCT	15,80	100	10	1.000
7,6	365	105	476365CCT	19,70	100	10	1.000
7,6	450	130,5	476450CCT	28,90	100	10	1.000
7,6	550	159	476550CCT	35,90	100	10	1.000
8,8	760	229,5	488760CCT	63,50	50	10	500
9,0	810	245	490810CCT	73,50	50	10	500
12,6	530	156	4126530CCT	87,70	50	10	500
12,6	1030	315	41261030CCT	176,70	50	10	500

Color negro resistente a los rayos UV.

CCT Gris			Precios		Envase	Embalaje	Embalaje
W [mm]	L [mm]	Ø Mazo [mm]	Código	Precio €/100 u.	(Uds)	(Bolsas)	(Uds)
4,8	200	49,5	48200CCT	5,30	100	10	1.000
4,8	300	81	48300CCT	8,50	100	10	1.000

Cargas recomendadas F <sub>Rec</sub> [kN]	
Referencia	Resistencia máxima recomendada [kN]
2,5	0,08
3,6	0,18
4,8	0,22
7,6	0,55
8,8	0,80
9,0	0,80
12,6	1,10

CCT Natural			Precios		Envase	Embalaje	Embalaje
W [mm]	L [mm]	Ø Mazo [mm]	Código	Precio €/100 u.	(Uds)	(Bolsas)	(Uds)
2,5	100	20,5	125100CCT	1,40	100	10	1.000
2,5	150	39,8	125150CCT	2,30	100	10	1.000
2,5	200	52,5	125200CCT	2,80	100	10	1.000
3,6	140	33	136140CCT	3,00	100	10	1.000
3,6	200	52,5	136200CCT	4,20	100	10	1.000
3,6	300	84	136300CCT	6,20	100	10	1.000
3,6	370	106	136370CCT	7,70	100	10	1.000
4,8	200	49,5	148200CCT	5,30	100	10	1.000
4,8	250	65	148250CCT	7,80	100	10	1.000
4,8	300	81	148300CCT	8,20	100	10	1.000
4,8	370	103,5	148370CCT	10,40	100	10	1.000
4,8	430	122,5	148430CCT	13,90	100	10	1.000
7,6	150	35	176150CCT	10,70	100	10	1.000
7,6	200	50,9	176200CCT	11,30	100	10	1.000
7,6	300	82,8	176300CCT	15,80	100	10	1.000
7,6	365	105	176365CCT	19,70	100	10	1.000
7,6	450	130,5	176450CCT	28,90	100	10	1.000
7,6	550	159	176550CCT	35,90	100	10	1.000
8,8	760	229,5	188760CCT	63,50	50	10	500
9,0	810	245	190810CCT	73,50	50	10	500
12,6	530	156	1126530CCT	87,70	50	10	500
12,6	1030	315	11261030CCT	176,70	50	10	500



Expositor de bridas de 1 metro

Potencia tu punto de venta con nuestro expositor de bridas.

Más información a [info@celofixings.es](mailto:info@celofixings.es) o contacta con nuestro comercial.

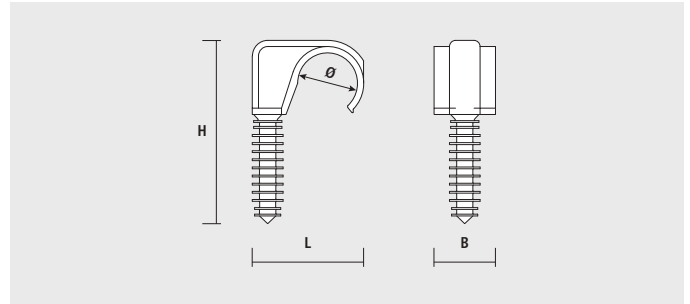


# Grapa simple de plástico FTS



## Características

- Cada grapa fija 3 diámetros de tubo.
- Libre de halógenos.
- Anillos de autocentraje alinean el taco con el agujero.
- Taladro previo Ø8 [mm]



Montaje



## Cajas

FTS Gris				Precios		Envase	Embalaje
Ø [mm]	H [mm]	L [mm]	B [mm]	Código	Precio €/100 u.	(Uds)	(Uds)
18	55	30	20	918FTS	<b>57,10</b>	100	900
22	59	36,5	20	922FTS	<b>61,40</b>	100	600
28	64	43,5	20	928FTS	<b>72,00</b>	50	450

## Información Técnica

Ø [mm]	Ø Tubos		
	Hierro	Cobre	Plástico
18	3/8"	18	16
22	1/2"	22	20
28	3/4"	28	25

## Instalación



Taladrar con broca de 8 [mm]



Presentar tubo y golpear.

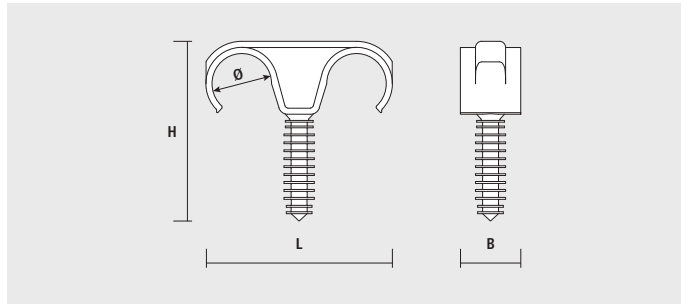


Fijación terminada.

## Bolsas

FTS Gris	Precios		Envase	Embalaje	Embalaje
Ø [mm]	Código	Precio €/Bolsa	(Uds)	(Bolsas)	(Uds)
18	18FTS	<b>5,60</b>	6	15	90
22	22FTS	<b>6,10</b>	6	15	90

# Grapa doble de plástico FTD



## Características

- Cada grapa fija Ø3 de tubo.
- Libre de halógenos.
- Anillos de autocentraje alinean el taco con el agujero.
- Taladro previo Ø8 [mm]

Montaje



## Cajas

FTD Gris				Precios		Envase	Embalaje
Ø [mm]	H [mm]	L [mm]	B [mm]	Código	Precio €/100 u.	(Uds)	(Uds)
18	55	51	20	918FTD	<b>74,10</b>	50	450
22	59	62	20	922FTD	<b>78,70</b>	50	300
28	64	73	20	928FTD	<b>107,90</b>	50	-

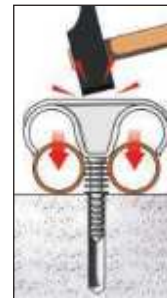
## Información Técnica

Ø [mm]	Ø Tubos		
	Hierro	Cobre	Plástico
18	3/8"	18	16
22	1/2"	22	20
28	3/4"	28	25

## Instalación



Taladrar con broca de 8 [mm]



Presentar tubo y golpear.



Fijación terminada.

## Bolsas

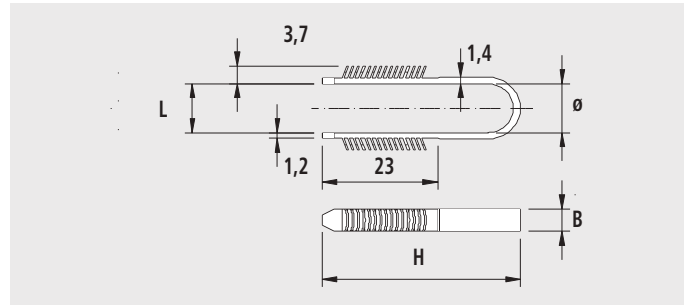
FTD Gris	Precios		Envase	Embalaje	Embalaje
Ø [mm]	Código	Precio €/Bolsa	(Uds)	(Bolsas)	(Uds)
18	18FTD	<b>7,40</b>	6	15	90
22	22FTD	<b>7,50</b>	6	15	90

# Clip plástico TCB



## Características

- Polivalencia: dos medidas sujetan cables de 3 a 28 [mm]
- Instalación con broca de diámetro 6 [mm]
- Resistencia 30Kg.



Montaje



## Cajas

TCB Blanco				Precios		Envase	Embalaje
Ø [mm]	H [mm]	L [mm]	B [mm]	Código	Precio €/100 u.	(Uds)	(Uds)
3-13	17,8	10,4	4,8	913TCB	<b>24,80</b>	200	3.600
13-28	17,8	10,4	4,8	928TCB	<b>31,40</b>	100	900

L= 10,4+3,7x2

## Bolsas

TCB Blanco	Precios		Envase	Embalaje	Embalaje
Ø [mm]	Código	Precio €/Bolsa	(Uds)	(Bolsas)	(Uds)
3-13	13TCB	<b>8,00</b>	20	15	300
13-28	28TCB	<b>5,20</b>	10	15	150

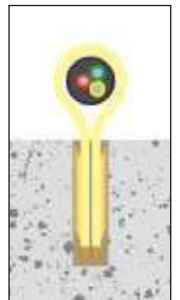
## Instalación



Taladrar con broca 6.



Presentar tubo y golpear.



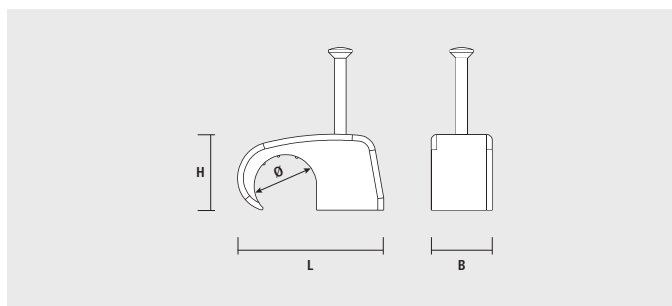
Introducir grapa en el agujero.

# Plastigrap® PLG



## Características

- Punta de acero de alta tenacidad.
- Para cables y mangueras.



## Cajas

PLG Blanco				Precios		Envase	Embalaje
Ø [mm]	H [mm]	L [mm]	B [mm]	Código	Precio €/100 u.	(Uds)	(Uds)
ø4	6,5	10,5	6,5	14PLG	<b>8,80</b>	500	4.500
ø5	7,5	11	6,5	15PLG	<b>8,80</b>	500	4.500
ø6	9	13	6,5	16PLG	<b>9,10</b>	500	4.500
ø7	10	13,5	6,5	17PLG	<b>10,50</b>	500	4.500
ø8	10,5	14	6,5	18PLG	<b>10,60</b>	500	4.500
ø9	13	16,5	7	19PLG	<b>11,30</b>	500	4.500
ø10	15	19	9	110PLG	<b>13,30</b>	500	4.500

PLG Negro				Precios		Envase	Embalaje
Ø [mm]	H [mm]	L [mm]	B [mm]	Código	Precio €/100 u.	(Uds)	(Uds)
ø6	9	13	6,5	46PLG	<b>9,10</b>	500	4.500
ø7	10	13,5	6,5	47PLG	<b>10,50</b>	500	4.500
ø8	10,5	14	6,5	48PLG	<b>10,60</b>	500	4.500
ø9	13	16,5	7	49PLG	<b>11,30</b>	500	4.500
ø10	15	19	9	410PLG	<b>13,20</b>	500	4.500

## Blisters

PLG Blanco		Precios		Envase	Embalaje	Embalaje
Ø [mm]	Código	Precio €/Bolsa	(Uds)	(Blisters)	(Uds)	
ø5	415PLG	<b>9,90</b>	100	10	1.000	
ø6	416PLG	<b>11,20</b>	100	10	1.000	
ø7	417PLG	<b>9,90</b>	80	10	800	
ø8	418PLG	<b>10,30</b>	80	10	800	
ø9	419PLG	<b>9,60</b>	60	10	600	
ø10	4110PLG	<b>9,00</b>	40	10	400	

PLG Negro		Precios		Envase	Embalaje	Embalaje
Ø [mm]	Código	Precio €/Bolsa	(Uds)	(Blisters)	(Uds)	
ø6	446PLG	<b>11,20</b>	100	10	1.000	
ø7	447PLG	<b>9,90</b>	80	10	800	
ø8	448PLG	<b>10,30</b>	80	10	800	
ø9	449PLG	<b>9,60</b>	60	10	600	
ø10	4410PLG	<b>9,00</b>	40	10	400	

# Plastigrap® multidíámetro MPLG



## Características

- Con tres referencias se cubren nueve diámetros (de 4 a 14).
- Punta de acero de alta tenacidad.
- Amplia base para facilitar el montaje.

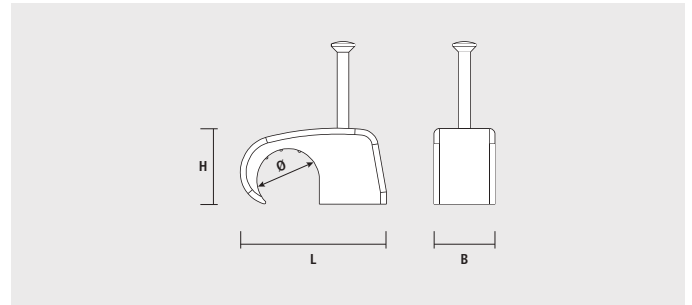
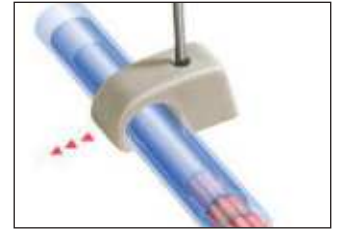
## Cajas

MPLG Blanco				Precios		Envase	Embalaje
Ø [mm]	H [mm]	L [mm]	B [mm]	Código	Precio €/100 u.	(Uds)	(Uds)
4-6	7	15	7	9147MPLG	9,30	200	3200
7-9	10	20	9	9179MPLG	11,10	100	2400
10-14	13	30	10	911014MPLG	20,70	100	1800

MPLG Negro				Precios		Envase	Embalaje
Ø [mm]	H [mm]	L [mm]	B [mm]	Código	Precio €/100 u.	(Uds)	(Uds)
4-6	7	15	7	9447MPLG	9,30	200	3200
7-9	10	20	9	9479MPLG	11,10	100	2400
10-14	13	30	10	941014MPLG	20,70	100	1800

## Información Técnica

Ø [mm]	Clavo [mm]	Cables
4-6	2x25	1x1 - 2x0,5 - 1x1,5, 2x0,75 - 2x1
7-9	2x35	2x1 - 2x1,5 - 2x2,5, 2x4 - 3x2,5
10-14	2x40	2x4 - 3x4 - 3x6, 4x2,5 - 4x6



## Bolsas

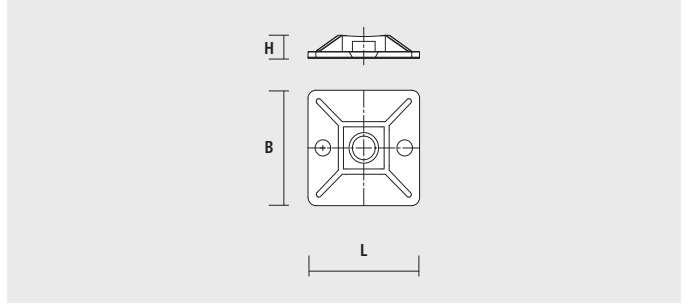
MPLG Blanco		Precios		Envase	Embalaje	Embalaje
Ø [mm]	Código	Precio €/Bolsa	(Uds)	(Bolsas)	(Uds)	
4-6	147MPLG	4,30	25	15	375	
7-9	179MPLG	5,50	25	15	375	
10-14	11014MPLG	8,90	25	15	375	

## Basebrid adhesiva **BBA**



### Características

- Válida para bridas de hasta 3,6 mm de anchura (BBA19) y 4,8 mm (BBA28).
- Se pueden insertar bridas por las cuatro caras.
- Apta para pegar en cualquier superficie.



### Cajas

BBA Blanco			Precios		Envase	Embalaje
H [mm]	L [mm]	B [mm]	Código	Precio €/100 u.	(Uds)	(Uds)
4	19	19	9119BBA	<b>33,60</b>	100	1.800
5,5	28	28	9128BBA	<b>56,50</b>	100	900

### Bolsas

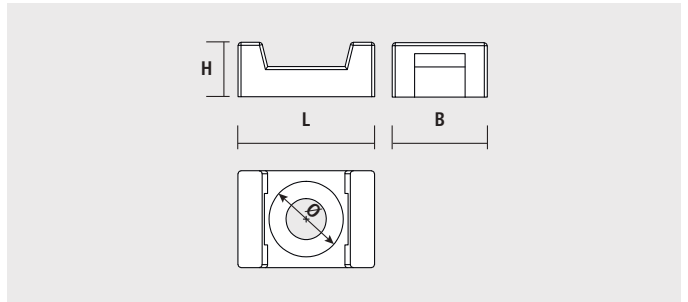
BBA Blanco	Precios		Envase	Embalaje	Embalaje
	Código	Precio €/Bolsa	(Uds)	(Bolsas)	(Uds)
20x20	119BBA	<b>6,10</b>	15	15	225
25x25	128BBA	<b>5,30</b>	10	15	150

## Basebrid atornillable **BBT**



### Características

- Instalación rápida con tornillo de Ø3 mm para 915BBT y tornillo de Ø6 mm para 919BBT.
- Permite bridas de 2,5 mm de ancho (915BBT) y de 9 mm de ancho (919BBT).
- Montaje de brida en una dirección.

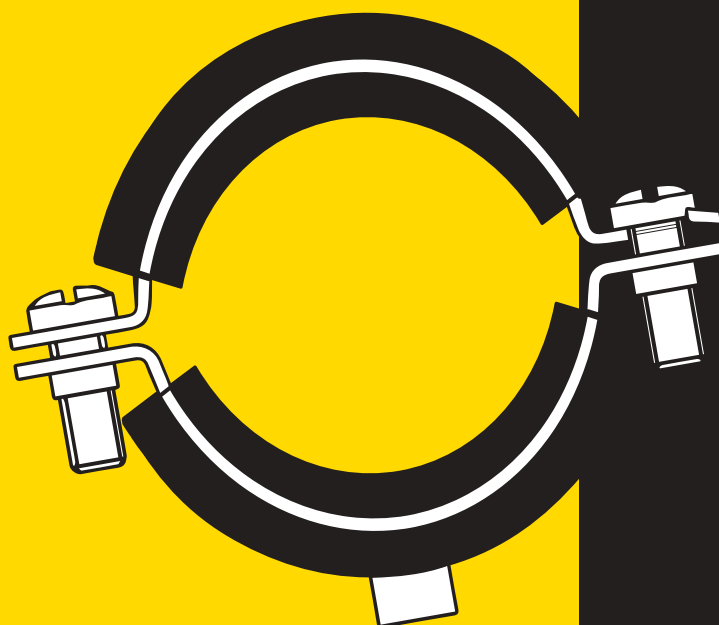


### Cajas

BBT Blanco				Precios		Envase	Embalaje
Ø [mm]	H [mm]	L [mm]	B [mm]	Código	Precio €/100 u.	(Uds)	(Uds)
3,7	7	15	10	915BBT	<b>25,20</b>	100	3.600
6,4	10	23	16	919BBT	<b>33,60</b>	100	1.800

### Bolsas

BBT Blanco	Precios		Envase	Embalaje	Embalaje
Ø [mm]	Código	Precio €/Bolsa	(Uds)	(Bolsas)	(Uds)
3	15BBT	<b>6,10</b>	20	15	300
6	19BBT	<b>5,30</b>	15	15	225



# Abrazaderas metálicas

Abrazadera metálica M6 NK	161	Abrazadera reforzada isofónica M8+M10 RI	173
Abrazadera metálica M6 NKS	162	Abrazadera reforzada isofónica M8 RIEL	174
Abrazadera metálica gas M6 GNK	163	Abrazadera deslizante RID	175
Abrazadera metálica M6 L	164	Abrazadera reforzada rápida isofónica M8+M10 RIF	176
Abrazadera metálica doble M6 AD	165	Abrazadera reforzada rápida isofónica M8 RIFL	177
Abrazadera isofónica M6 LI	166	Abrazadera isofónica ventilación M8+M10 VIE	178
Abrazadera isofónica doble M6 LID	167	Abrazadera isofónica para ventilación M8 VIEL	179
Abrazadera metálica doble M6 SD	168	Abrazadera isofónica altas cargas M12+M16 RIH	180
Abrazadera metálica para cables CH	169	Abrazadera contra incendios FC	181
Abrazadera reforzada M8+M10 R	171	Abrazadera para desagües M8 D	182
Abrazadera reforzada M8 REL	172	Soporte EM	183

**Selector de abrazaderas metálicas ligeras**

	Abrazaderas metálicas M6			Abrazaderas Isofónicas M6		Abrazaderas plastificadas
	NK NKS	L	AD SD	LI	LID	GNK
						
Rango (mm)	12 hasta 40	6 hasta 63	12 hasta 28	12 hasta 54	12 hasta 22	10 hasta 42
Baño (Resistencia corrosión) <sup>1</sup>	Bicro y zincado	Bicro y zincado	Bicro	Bicro + EPDM	Bicro + EPDM	Plastificado
Resistencia a tracción recomendada (kg)	55	50	80	55	80	55
Grosor (mm)	1-1,2	1,2	Tapa: 0,8-1 Pata: 1,2-1,5	1,2	Tapa: 0,8 Pata: 1,2	1-1,2
Anchura (mm)	13	Tapa: 11-12 Pata: 12-14 s/m	12	Tapa: 11-12 Pata: 12-14 s/m	12	13
Aplicaciones	Eléctricas/Sanitarias			A.C.S /Gas/ Aire comprimido		Exteriores / Gas Ambientes corrosivos
Tapa abierta	SÍ	SÍ	NO	SÍ	NO	SÍ

<sup>1</sup> Cincado: 24 HNS aparición corrosión blanca, 72 HNS aparición corrosión roja.  
 Bicromatado: 96 HNS aparición corrosión blanca, 288 HNS aparición corrosión roja.  
 Plastificado negro epoxy/amarillo PET: 288 HNS aparición corrosión blanca, 864 HNS aparición corrosión roja.

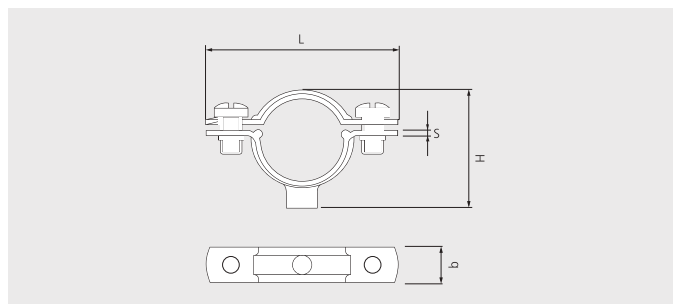


# Abrazadera metálica M6 NK



## Características

- Sistema de prefijación del tubo con protuberancias de preclipado.
- Nervios de base y tapa más marcados para una mayor resistencia.
- Uña lateral para una fácil preinstalación.
- Mayor grosor de perfil 13 mm para una mayor resistencia.
- Mayor diámetro de cabeza del tornillo 9 mm, para un mejor agarre del cierre.



Monatje



## Cajas

NK M6 Bicromatado				Precios		Envase	Embalaje
Ø [mm]	S x b [mm]	H [mm]	L [mm]	Código	Precio €/100 u.	(Uds)	(Uds)
12	1 x 13	19	38	9B12NK	34,50	100	900
15	1 x 13	22	41	9B15NK	35,30	100	900
18	1 x 13	25	44	9B18NK	36,40	100	900
22	1 x 13	29	48	9B22NK	38,30	100	900
28	1,2 x 13	35,2	54	9B28NK	44,00	100	900

NK M6 Cincado				Precios		Envase	Embalaje
Ø [mm]	S x b [mm]	H [mm]	L [mm]	Código	Precio €/100 u.	(Uds)	(Uds)
16	1 x 13	23	42	916NK	35,90	100	900
16	1 x 13	23	42	916NK40	37,70	40	720
20	1 x 13	27	46	920NK	36,70	100	900
20	1 x 13	27	46	920NK30	38,60	30	540
25	1,2 x 13	32	51	925NK	40,90	100	900
25	1,2 x 13	32	51	925NK20	43,00	20	360
32	1,2 x 13	39	58	932NK	48,20	100	600
32	1,2 x 13	39	58	932NK15	50,40	15	270
40	1,2 x 13	47	66	940NK	63,40	50	450

## Bolsas

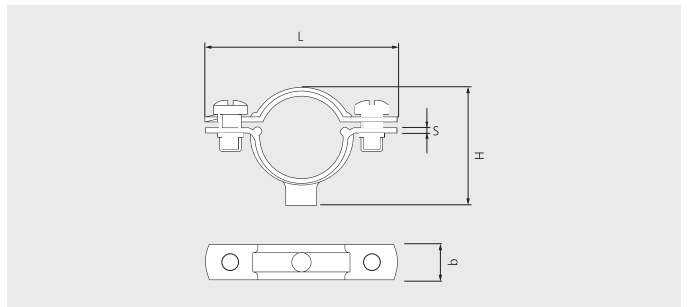
NK M6 Bicromatado		Precios		Envase	Embalaje	Embalaje
Ø [mm]	Código	Precio €/Bolsa	(Uds)	(Bolsas)	(Uds)	
12	B12NK	2,90	5	15	75	
15	B15NK	3,00	5	15	75	
18	B18NK	3,00	5	15	75	
22	B22NK	3,10	5	15	75	
28	B28NK	5,30	10	15	150	

NK M6 Cincado		Precios		Envase	Embalaje	Embalaje
Ø [mm]	Código	Precio €/Bolsa	(Uds)	(Bolsas)	(Uds)	
16	16NK	2,90	5	15	75	
20	20NK	3,00	5	15	75	
25	25NK	4,30	5	15	75	
32	32NK	3,40	5	15	75	
40	40NK	4,20	6	15	90	

## Información Técnica

Ø [mm]	Cargas [Kg]	Ø Tubos	
		Cobre	Plástico
12	55	12	-
15	55	15	-
16	55	-	16
18	55	18	-
20	55	-	20
22	55	22	-
25	55	-	25
28	55	28	-
32	55	-	32
40	55	-	40

# Abrazadera metálica M6 NKS



## Características

- Tirafondo M6x30 incorporado.
- Sistema de prefijación del tubo con protuberancias de preclipado.
- Nervios de base y tapa más marcados para una mayor resistencia.
- Uña levantada para una fácil preinstalación.
- Mayor grosor de perfil 13 mm para una mayor resistencia.
- Mayor diámetro de cabeza del tornillo 9 mm, para un mejor agarre del cierre.

Montaje



## Cajas

NKS M6 Bicromatado				Precios		Envase	Embalaje
Ø [mm]	S x b [mm]	H [mm]	L [mm]	Código	Precio €/100 u.	(Uds)	(Uds)
15	1 x 13	22	41	9B15NKS	53,50	100	900
18	1 x 13	25	44	9B18NKS	54,00	50	450
22	1 x 13	29	48	9B22NKS	55,80	50	450

NKS M6 Cincado				Precios		Envase	Embalaje
Ø [mm]	S x b [mm]	H [mm]	L [mm]	Código	Precio €/100 u.	(Uds)	(Uds)
16	1 x 13	23	42	916NKS	53,70	100	900
20	1 x 13	27	46	920NKS	54,60	50	450
25	1,2 x 13	32,2	51	925NKS	56,10	50	450
32	1,2 x 13	39,2	58	932NKS	64,40	50	450

## Información Técnica

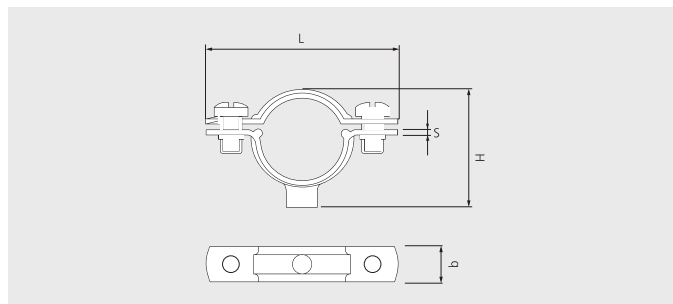
Ø [mm]	Cargas [Kg]	Ø Tubos	
		Cobre	Plástico
15	55	15	-
16	55	-	16
18	55	18	-
20	55	-	20
22	55	22	-
25	55	-	25
32	55	-	32

# Abrazadera metálica gas M6 GNK



## Características

- Recubrimiento plástico evita la corrosión electrolítica entre cobre y acero.
- Tirafondo M6x30 incorporado.
- Sistema de prefijación del tubo con protuberancias de preclipado.
- Nervios de base y tapa más marcados para una mayor resistencia.
- Uña levantada para una fácil preinstalación.
- Mayor grosor de perfil 13 mm para una mayor resistencia.
- Mayor diámetro de cabeza del tornillo 9 mm, para un mejor agarre del cierre.



## Cajas

GNK M6 Negro				Precios		Envase	Embalaje
Ø [mm]	S x b [mm]	H [mm]	L [mm]	Código	Precio €/100 u.	(Uds)	(Uds)
10	1,2 x 11/12	20	37	9N10GNK <sup>(2)</sup>	60,40	100	900
12	1,2 x 11/12	23	40	9N12GNK <sup>(2)</sup>	60,40	100	900
15	1 x 13	22	41	9N15GNK	67,90	50	450
18	1 x 13	25	44	9N18GNK	68,50	50	450
22	1 x 13	29	48	9N22GNK	71,50	50	450
28	1,2 x 12	42,2	61	9N28GNK <sup>(2)</sup>	80,00	50	450
35	1,2 x 12/14	49,2	68	9N35GNK <sup>(2)</sup>	89,20	50	450
42	1,2 x 12/14	60,7	83	9N42GNK <sup>(2)</sup>	102,80	25	225

<sup>1</sup> Factor de seguridad incluido.  
<sup>2</sup> Medidas que no incluyen sistema de prefijación.

GNK M6 Amarillo				Precios		Envase	Embalaje
Ø [mm]	S x b [mm]	H [mm]	L [mm]	Código	Precio €/100 u.	(Uds)	(Uds)
12	1,2 x 11/12	22,7	40	9A12GNK <sup>(2)</sup>	67,80	100	900
15	1 x 13	22	41	9A15GNK	74,90	50	450
18	1 x 13	25	44	9A18GNK	75,90	50	450
22	1 x 13	29	48	9A22GNK	80,40	50	450
28	1,2 x 12	42,2	61	9A28GNK <sup>(2)</sup>	88,10	50	450
35	1,2 x 12/14	49,2	68	9A35GNK <sup>(2)</sup>	96,00	50	450

<sup>1</sup> Factor de seguridad incluido.  
<sup>2</sup> Medidas que no incluyen sistema de prefijación.

## Bolsas

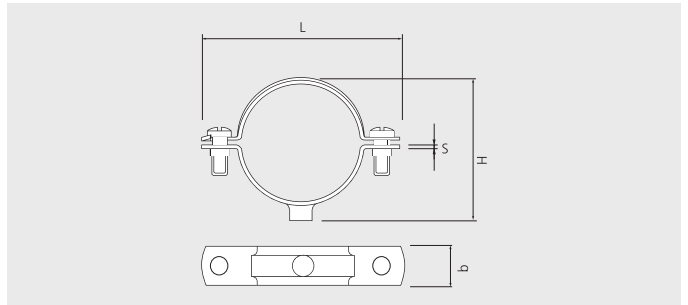
GNK M6 Negro		Precios		Envase	Embalaje	Embalaje
Ø [mm]	Código	Precio €/Bolsa	(Uds)	(Bolsas)	(Uds)	(Uds)
15	N15GNK	7,30	10	15	150	150
18	N18GNK	7,40	10	15	150	150
22	N22GNK	8,40	10	15	150	150

## Información Técnica

Ø [mm]	Carga [Kg]	Ø Tubos	
		Cobre	
10	55	10	
12	55	12	
15	55	15	
18	55	18	
22	55	22	
28	55	28	
35	55	35	
42	55	42	

SUJECIÓN

# Abrazadera metálica M6 L



## Características

- Nervio central para ofrecer una mayor resistencia.
- Permite abrir y cerrar la abrazadera sin necesidad de desenroscar totalmente el tornillo lateral.

## Cajas

L M6 Bicromatado				Precios		Envase	Embalaje
Ø [mm]	S x b [mm]	H [mm]	L [mm]	Código	Precio €/100 u.	(Uds)	(Uds)
10	1,2 x 11/12	17,7	35	9B10L	33,30	100	1.800
12	1,2 x 11/12	19,7	37	9B12L	33,30	100	900
15	1,2 x 11/12	22,7	40	9B15L	33,90	100	900
18	1,2 x 11/12	25,2	43	9B18L	35,10	100	900
22	1,2 x 11/12	29,2	47	9B22L	37,00	100	900
28	1,2 x 11/12	35,2	53	9B28L	42,20	100	900
35	1,2 x 11/12	42,2	61	9B35L	51,70	50	450
42	1,2 x 11/12	49,2	68	9B42L	63,40	50	450
55	1,2 x 12/14	60,7	82,8	9B55L	76,60	25	225
63	1,2 x 12/14	69,7	90	9B63L	83,80	25	225

L M6 Cincado				Precios		Envase	Embalaje
Ø [mm]	S x b [mm]	H [mm]	L [mm]	Código	Precio €/100 u.	(Uds)	(Uds)
6	1,2 x 11/12	13,7	31	96L	33,00	100	1.800
8	1,2 x 11/12	15,7	33	98L	33,20	100	1.800
10	1,2 x 11/12	17,7	35	910L	33,30	100	1.800
12	1,2 x 11/12	19,7	37	912L	33,30	100	900
14	1,2 x 11/12	21,7	39	914L	33,80	100	900
16	1,2 x 11/12	23,7	41	916L	34,80	100	900
20	1,2 x 11/12	27,2	45	920L	35,50	100	900
25	1,2 x 11/12	32,2	51,5	925L	39,40	100	900
26	1,2 x 11/12	33,2	52	926L	40,20	100	900
32	1,2 x 11/12	39,2	57	932L	46,20	50	450
40	1,2 x 11/12	47,2	66	940L	61,10	50	450
50	1,2 x 12/14	56,7	78	950L	73,20	25	225
60	1,2 x 12/14	66,7	88	960L	79,80	25	225
63	1,2 x 12/14	69,7	90	963L	83,80	25	225

## Bolsas

L M6 Bicromatado		Precios		Envase	Embalaje	Embalaje
Ø [mm]	Código	Precio €/Bolsa	(Uds)	(Bolsas)	(Uds)	
18	B18L	1,50	10	15	150	
28	B28L	4,50	10	15	150	
35	B35L	3,10	5	15	75	
42	B42L	3,90	5	15	75	
55	B55L	5,30	5	15	75	

L M6 Cincado		Precios		Envase	Embalaje	Embalaje
Ø [mm]	Código	Precio €/Bolsa	(Uds)	(Bolsas)	(Uds)	
50	50L	4,10	6	15	90	

## Información Técnica

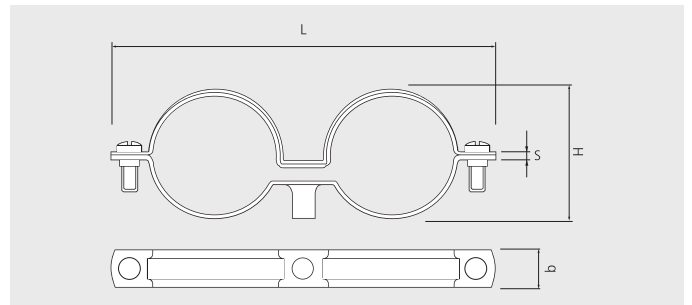
Ø [mm]	Cargas [Kg]	Ø Tubos		
		Hierro	Cobre	Plástico
6	50	-	6	-
8	50	-	8	-
10	50	1/8"	10	-
12	50	-	12	-
14	50	1/4"	-	-
15	50	-	15	-
16	50	-	-	16
18	50	3/8"	18	-
20	50	-	-	20
22	50	1/2"	22	-
25	50	-	-	25
26	50	3/4"	-	-
28	50	-	28	-
32	50	-	-	32
35	50	1"	35	-
40	50	-	-	40
42	50	1-1/4"	42	-
50	50	-	-	50
55	50	-	54	-
60	50	2"	-	60

# Abrazadera metálica doble M6 AD



## Características

- Montaje de tubos de agua o gas en paralelo.
- Recubrimiento bicromatado.



## Cajas

AD M6 Bicromatado				Precios		Envase	Embalaje
Ø [mm]	S x b [mm]	H [mm]	L [mm]	Código	Precio €/100 u.	(Uds)	(Uds)
12	0,8/1,2 x 12	15,5	66	9B12AD	<b>62,40</b>	100	900
15	0,8/1,2 x 12	17,5	74	9B15AD	<b>72,30</b>	100	900
18	0,8/1,2 x 12	20	77	9B18AD	<b>75,30</b>	100	900
22	0,8/1,2 x 12	26	87	9B22AD	<b>79,30</b>	50	450
28	1/1,5 x 12	32,7	98	9B28AD	<b>100,10</b>	50	450

## Bolsas

AD M6 Bicromatado		Precios		Envase	Embalaje	Embalaje
Ø [mm]	Código	Precio €/Bolsa	(Uds)	(Bolsas)	(Uds)	
12	B12AD	<b>5,5</b>	10	15	150	
15	B15AD	<b>5,6</b>	10	15	150	
18	B18AD	<b>6,1</b>	10	15	150	
22	B22AD	<b>7,6</b>	10	15	150	
28	B28AD	<b>9,5</b>	10	15	150	

## Información Técnica

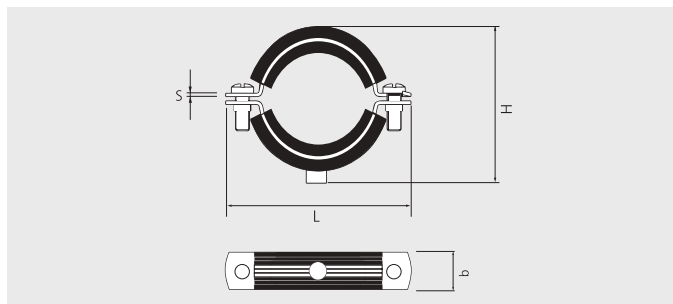
Ø [mm]	Cargas [kg]	Ø Tubos
		Cobre
12	66	12
15	66	15
18	66	18
22	66	22
28	66	28

# Abrazadera isofónica M6 LI



## Características

- Apertura lateral con la uña levantada para facilitar la preinstalación.
- Goma isofónica de EPDM.
- Nervio central para ofrecer mayor resistencia.



## Cajas

LI M6 Bicromatado				Precios		Envase	Embalaje
Ø [mm]	S x b [mm]	H [mm]	L [mm]	Código	Precio €/100 u.	(Uds)	(Uds)
12	1,2 x 11/12	23,5	41	9B12LI	<b>40,90</b>	100	900
15	1,2 x 11/12	25	43	9B15LI	<b>43,40</b>	100	900
18	1,2 x 11/12	29	47	9B18LI	<b>47,60</b>	100	900
22	1,2 x 11/12	33	51	9B22LI	<b>53,80</b>	50	450
28	1,2 x 11/12	39	57	9B28LI	<b>59,80</b>	50	450
35	1,2 x 11/12	47	66	9B35LI	<b>74,70</b>	25	225
42	1,2 x 11/12	51,5	70	9B42LI	<b>82,50</b>	25	225

## Bolsas

LI M6 Bicromatado		Precios		Envase	Embalaje	Embalaje
Ø [mm]	Código	Precio €/Bolsa	(Uds)	(Bolsas)	(Uds)	
12	B12LI	<b>3,20</b>	5	15	75	
15	B15LI	<b>3,50</b>	5	15	75	
18	B18LI	<b>3,90</b>	5	15	75	
22	B22LI	<b>4,00</b>	5	15	75	
28	B28LI	<b>4,10</b>	5	15	75	
35	B35LI	<b>5,30</b>	5	15	75	
42	B42LI	<b>5,70</b>	5	15	75	

## Información Técnica

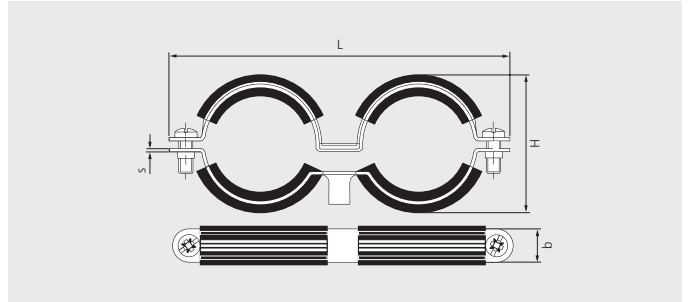
Ø [mm]	Cargas [Kg]	Ø Tubos	
		Cobre	Plástico
12	55	12	-
15	55	15	-
16	55	-	16
18	55	18	-
20	55	-	20
22	55	22	-
25	55	-	25
28	55	28	-
32	55	-	32
40	55	-	40

# Abrazadera isofónica doble M6 LID



### Características

- Goma isofónica de EPDM.
- Montaje de tubos en paralelo.
- Nervio central para ofrecer mayor resistencia.



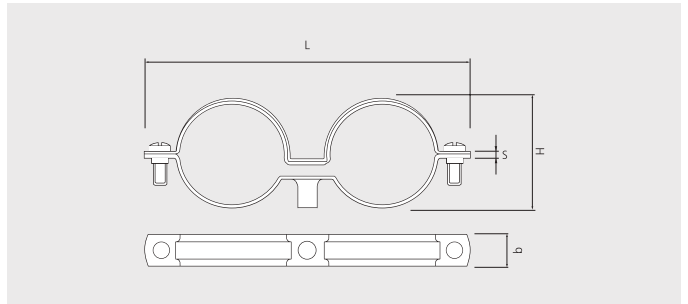
### Cajas

LID M6				Precios		Envase	Embalaje
Ø [mm]	S x b [mm]	H [mm]	L [mm]	Código	Precio €/100 u.	(Uds)	(Uds)
12	0,8/1,2 x 12	16	74	9B12LID	<b>90,50</b>	50	450
15	0,8/1,2 x 12	18	77	9B15LID	<b>104,10</b>	50	450
18	0,8/1,2 x 12	22	87	9B18LID	<b>108,80</b>	50	450
22	0,8/1,2 x 12	25	82	9B22LID	<b>124,70</b>	25	225

### Información Técnica

Ø [mm]	Cargas [Kg]	Ø Tubos
		Cobre
12	66	12
15	66	15
18	66	18
22	66	22

# Abrazadera metálica doble M6 SD



## Características

- Montaje de tubos en paralelo.
- Tirafondo M6x30 incorporado.

## Cajas

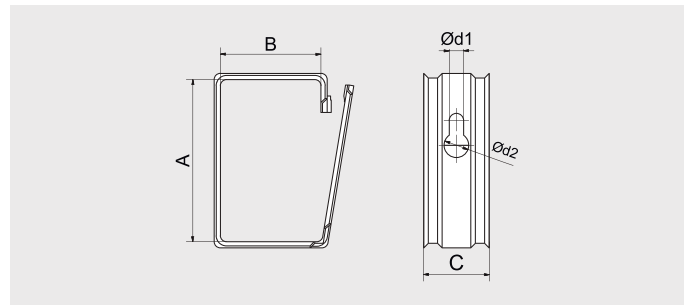
SD M6 Bicromatado				Precios		Envase	Embalaje
Ø [mm]	S x b [mm]	H [mm]	L [mm]	Código	Precio €/100 u.	(Uds)	(Uds)
12	0,8/1,2 x 12	15,5	66	9B12SD	<b>79,30</b>	50	450
15	0,8/1,2 x 12	17,5	74	9B15SD	<b>90,50</b>	50	450
18	0,8/1,2 x 12	20	77	9B18SD	<b>93,00</b>	50	450
22	0,8/1,2 x 12	26	87	9B22SD	<b>97,40</b>	50	450

## Información Técnica

Ø [mm]	Cargas [Kg]	Ø Tubos
		Cobre
12	66	12
15	66	15
18	66	18
22	66	22



# Abrazadera metálica para cables CH




## Características

- Sujeción rápida de cableado eléctrico.
- Homologado al fuego.
- Abrazadera de fácil instalación y rápido montaje con tornillo BTS-6.
- Dos posiciones de montaje: techo y pared.
- Posibilidad de instalar distintos diámetros de cable a la vez.
- Permite ampliar instalación eléctrica fácilmente.

Montaje



## Cajas

CH						Precios		Envase
Denom.	A [mm]	B [mm]	C [mm]	Ø d1 [mm]	Ø d2 [mm]	Código	Precio €/100 u.	 (Uds)
CH-55	57	33,5	32	7	12	94055CH	<b>118,10</b>	100
CH-80	79	49	32	7	12	95580CH	<b>191,30</b>	50

Cargas recomendadas $F_{Rec}$ [kN]							
Distancia entre Abrazaderas [cm]	30	40	50	60	70	80	
Carga máx. rec. por abrazadera [kg] ≤	≤ 6 (1)	≤ 4,5	≤ 3,6	≤ 3	≤ 2,6	≤ 2,3	

(1) La capacidad máxima de carga es de 6 kg/m. Se recomienda instalar con una separación de 30 cm a 60 cm, dependiendo de la rigidez del cable.

**Selector de abrazaderas metálicas reforzadas**

	R	REL	RI	RIEL	RID	RIF	RIFL	RIH	FIRCLAM®	VIE	VIEL
	Standard	Standard M8	Standard	Standard M8	Deslizante	Rápida Plus	Rápida M8	Altas Cargas	Contra incendios	Ventilación Plus	Ventilación M8
Rango	18 hasta 200	3.5 hasta 60	18 hasta 400	18 hasta 60	18 hasta 160	15 hasta 60	15 hasta 60	60 hasta 270	28 hasta 170	100 hasta 710	100 hasta 400
Manguito Roscado	M8+M10	M8	M8+M10	M8	M8+M10	M8+M10	M8	M12 RIH 60, 75, 90 M16 RIH 110, 140, 160, 220, 270	M10 FC28-FC115 M12 FC140-FC170	M8+M10	M8
Baño (Resistencia Corrosión) <sup>1)</sup>	Cincada	Cincada	Cincada	Cincada	Cincada	Cincada	Cincada	Cincada	Recubrimiento Inorgánico	Cincada	Cincada
Resistencia recomendada Tracción (Kg)	150 hasta R100 200 R110/ R200	130	150 hasta R100 200 R110/R1400	100 hasta 28 130 resto	100 hasta 50 150 resto	80	80	275 hasta 90 375 RIH 110 600 RIH 140/270	110 Kg FC 28/FC 60 125 Kg-FC 75 155 Kg-FC 90 190 Kg-FC 115 250 Kg-FC 140 330 Kg-FC 170	60 Kg hasta 450 80 Kg resto	60 Kg hasta 400
Grosor (mm)	2-2,5 s/m	1,5	1,5-2 s/m	1,5	1,2-2-2,5 s/m	1,25	1,20	2,5-4 s/m	1,2-1,5 2 s/m	1,5-2 s/m	1,5-2 s/m
Anchura (mm)	20	20	20/25 s/m	20	20/25 s/m	20	20	30-40 s/m	25-30 s/m	20-25	20-25
Aplicaciones	Eléctricas/ Desagüe	Eléctricas/ Desagüe	A.C.S /Gas/ Aire comprimido tubos enfundados	A.C.S /Gas/ Aire comprimido tubos enfundados	A.C.S Tubos enfundados	A.C.S /Gas/ Aire comprimido tubos enfundados	A.C.S /Gas/ Aire comprimido tubos enfundados	A.C.S /Gas/ Aire comprimido tubos enfundados	Instalaciones Contra- incendios y climatización contra- incendios	Instalaciones de ventilación	Instalaciones de ventilación

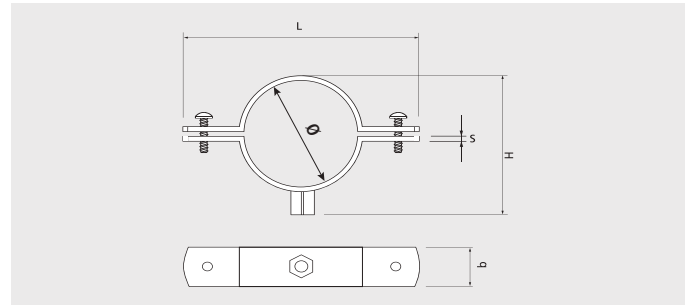
<sup>1)</sup> Cincado: 24 HNS aparición corrosión blanca, 72 HNS aparición corrosión roja.  
 Plastificado amarillo PET: 288 HNS aparición corrosión blanca, 864 HNS aparición corrosión roja.  
 Recubrimiento inorgánico: 400 HNS aparición corrosión blanca, >1000 HNS aparición corrosión roja.  
 Galvanizado sendzimir: 288 HNS aparición corrosión blanca, 864 HNS aparición corrosión roja.

# Abrazadera reforzada M8+M10 R



## Características

- Tuerca M8+M10 con soldadura en cruz más resistente.
- Tornillo M6x20 hexagonal impronta ph+ranura.
- Arandelas impermeables.



## Cajas

R M8+M10				Precios		Envase
Ø [mm]	S x b [mm]	H [mm]	L [mm]	Código	Precio €/100 u.	(Uds)
14-18	1,8 x 20	39,5	54,5	918R	147,60	100
20-22	1,8 x 20	45,5	60,5	922R	151,60	100
25-28	1,8 x 20	50,5	65,5	928R	158,50	100
32-35	1,8 x 20	57,5	72,5	935R	167,50	100
40-42	1,8 x 20	63,5	78,5	940R	182,50	100
46-54	1,8 x 20	71,5	86,5	950R	185,90	100
57-60	1,8 x 20	78,5	93,5	960R	207,80	50
61-64	1,8 x 20	84,5	99,5	963R	214,90	50
72-76	1,8 x 20	100,5	115,5	975R	242,40	50
85-90	1,8 x 20	112,5	127,5	990R	259,00	50
97-101	1,8 x 20	125,5	140,5	9100R	275,40	50
106-112	1,8 x 20	133	148	9110R	280,80	50
123-126	2,3 x 20	151	166	9125R	350,00	50
135-140	2,3 x 20	163	178	9140R	433,70	50
158-164	2,3 x 20	187	202	9160R	472,10	40
197-200	2,3 x 20	227,5	242,5	9200R	512,20	40

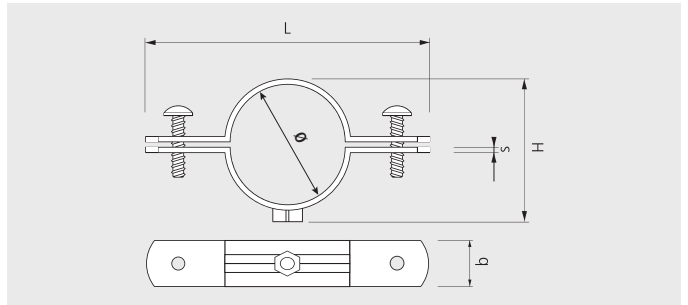
## Bolsas

R M8+M10		Precios		Envase	Embalaje	Embalaje
Ø [mm]	Código	Precio €/Bolsa	(Uds)	(Bolsas)	(Uds)	
14-18	18REDRN	4,50	2	15	30	
20-24	22REDRN	4,80	2	15	30	
23-28	28REDRN	5,10	2	15	30	
32-35	35REDRN	5,30	2	15	30	
39-44	40REDRN	5,30	2	15	30	
44-53	50REDRN	5,60	2	15	30	
56-65	60REDRN	6,10	2	15	30	
76-84	75REDRN	7,30	2	15	30	
82-92	90REDRN	10,30	2	15	30	
107-115	110REDRN	11,00	2	15	30	
116-126	125REDRN	11,70	2	15	30	
133-140	140REDRN	12,80	2	15	30	
159-168	160REDRN	13,80	2	15	30	

## Información Técnica

Ø [mm]	Cargas [Kg]	Ø Tubos		
		Hierro	Cobre	Plástico
14-18	150	3/8"	18	-
20-22	150	1/2"	22	-
25-28	150	3/4"	28	25
32-35	150	1"	35	32
40-42	150	1-1/4"	42	40
46-54	150	1-1/2"	54	50
57-60	150	2"	-	-
61-64	150	-	63	63
72-76	150	2-1/2"	76	75
85-90	150	3"	89	90
97-101	150	3-1/2"	-	100
106-112	200	4"	108	110
123-126	200	4-1/2"	-	125
135-140	200	5"	-	140
158-164	200	6"	-	160
197-200	200	-	-	200

# Abrazadera reforzada M8 REL



## Características

- Resiste temperaturas de - 50°C a 110°C.
- Tornillo M6x20 hexagonal impronta ph+ranura.
- Cincado (5-10 µm).
- Tuerca M8.
- Arandelas imperdibles.
- Diseño con doble nervio para una mayor resistencia.

## Cajas

REL M8+M10				Precios		Envase
Ø [mm]	S x b [mm]	H [mm]	L [mm]	Código	Precio €/100 u.	Uds
35	1,5 x 20	49,50	79,00	935REL	172,60	100
40	1,5 x 20	53,50	88,00	940REL	188,00	100
50	1,5 x 20	59,00	94,00	950REL	191,60	50
60	1,5 x 20	76,00	109,00	960REL	214,00	50

## Información Técnica

Ø [mm]	Cargas [Kg]	Ø Tubos		
		Hierro	Cobre	Plástico
35	100	1"	35	32
40	130	1-1/4"	42	40
50	130	1-1/2"	54	50
60	150	2"	-	-

# Abrazadera reforzada isofónica M8+M10 RI



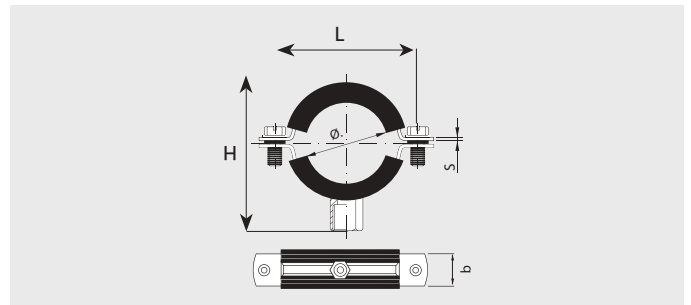
## Características

- Diseño con doble nervio para una mayor resistencia.
- Cargas certificadas por Applus.
- Goma EPDM resistente a los rayos UV y al agua marina.
- Resiste temperaturas de -50° a 110°.
- Tornillos más largos con cabeza alomada e impronta combi (Ranura + PH).
- Recubrimiento cincado 5-10 µm.

## Cajas

RI M8+M10				Precios		Envase
Ø [mm]	S x b [mm]	H [mm]	L [mm]	Código	Precio €/100 u.	📦 (Uds)
15-19	1,5 x 20	40,5	60	918RI	191,30	100
20-24	1,5 x 20	45	62	922RI	207,80	100
23-28	1,5 x 20	49,5	70,5	928RI	211,60	100
31-36	1,5 x 20	60	79	935RI	227,80	100
38-44	1,5 x 20	64	88	940RI	251,40	100
44-50	1,5 x 20	70,5	94	948RI	271,50	100
54-58	1,5 x 20	81,5	102	954RI	287,40	50
59-65	1,5 x 20	86,5	109	960RI	306,20	50
62-67	1,5 x 20	88,5	120	963RI	326,80	50
74-80	2 x 25	102,5	133	975RI	357,20	50
83-93	2 x 25	111,5	145	990RI	391,60	50
95-103	2 x 25	116	155	9100RI	430,20	50
108-118	2 x 25	122	169	9110RI	481,10	50
121-127	2 x 25	135,5	178	9125RI	541,30	50
132-143	2 x 25	145,5	198,5	9140RI	630,60	50
159-169	2 x 25	161,5	229	9160RI	708,90	40
198-202	2 x 25	184,5	262	9200RI	836,20	40
249-254	2 x 25	275	290	9250RI	898,10	30
354-359	2,3 x 20	381	396	9355RI+	1614,50	20
399-404	2,3 x 20	427	442	9400RI+	1820,40	20

\* Hasta fin de existencias.



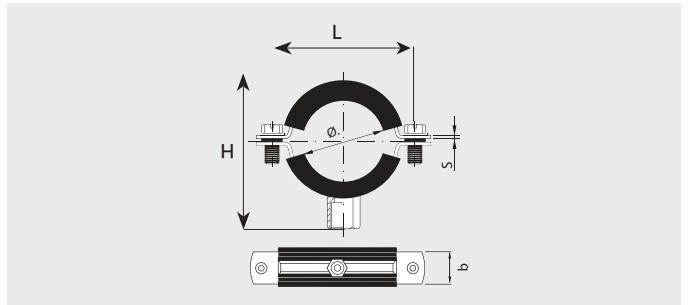
## Bolsas

RI M8+M10	Precios		Envase	Embalaje	Embalaje
Ø [mm]	Código	Precio €/Bolsa	📦 (Uds)	📦 (Bolsas)	📦 (Uds)
15-19	18RIEDRN	5,90	2	15	30
20-24	22RIEDRN	6,60	2	15	30
23-28	28RIEDRN	6,90	2	15	30
31-36	35RIEDRN	7,30	2	15	30
38-44	40RIEDRN	8,60	2	15	30
44-50	50RIEDRN	8,70	2	15	30
59-65	60RIEDRN	9,10	2	15	30
74-80	75RIEDRN	10,30	2	15	30
83-93	90RIEDRN	14,60	2	15	30
108-118	110RIEDRN	16,30	2	15	30
132-143	140RIEDRN	18,30	2	15	30

## Información Técnica

Ø [mm]	Cargas [Kg]	Ø Tubos		
		Hierro	Cobre	Plástico
15-19	80	3/8"	18	16
20-24	80	1/2"	22	20
23-28	80	3/4"	28	25
31-36	100	1"	35	32
38-44	100	1-1/4"	42	40
44-50	100	1-1/2"	-	50
54-58	100	-	54	-
59-65	100	2"	63	63
62-67	100	-	63	63
74-80	150	2-1/2"	76	75
83-93	150	3"	89	90
95-103	150	3-1/2"	-	-
108-118	150	4"	108	110
121-127	150	4-1/2"	-	125
132-143	150	5"	-	-
159-169	150	6"	159	160
198-202	150	-	-	200
249-254	200	-	-	250
299-314	200	-	-	-
314-319	200	-	-	315
354-359	200	-	-	-
399-404	200	-	-	400

# Abrazadera reforzada isofónica M8 **RIEL**



## Características

- Diseño con doble nervio para una mayor resistencia.
- Cargas certificadas por Applus.
- Goma EPDM resistente a los rayos UV y al agua marina.
- Resistente temperaturas de -50 °C a 110 °C.
- Tornillos más largos, cabeza alomada e impronta combi (ranura+PH).
- Recubrimiento cincado 5-10 µm.
- Tuerca M8.

## Cajas

<b>RIEL M8</b>				Precios		Envase
Ø [mm]	S x b [mm]	H [mm]	L [mm]	Código	Precio €/100 u.	(Uds)
15-19	1,5 x 20	29	60	918RIEL	<b>170,90</b>	100
20-24	1,5 x 20	33,5	62	922RIEL	<b>185,40</b>	100
23-28	1,5 x 20	39	70,5	928RIEL	<b>188,70</b>	100
31-36	1,5 x 20	49,5	79	935RIEL	<b>203,30</b>	100
38-44	1,5 x 20	53,5	88	940RIEL	<b>224,30</b>	100
44-50	1,5 x 20	59	94	948RIEL	<b>242,20</b>	100
54-58	1,5 x 20	67,5	102	954RIEL	<b>252,60</b>	50
59-65	1,5 x 20	76	109	960RIEL	<b>273,20</b>	50

## Información Técnica

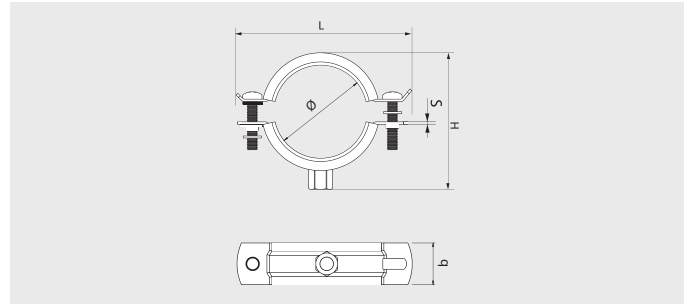
Ø [mm]	Cargas [Kg]	Ø Tubos		
		Hierro	Cobre	Plástico
15-19	80	3/8"	18	16
20-24	80	1/2"	22	20
23-28	80	3/4"	28	25
31-36	80	1"	35	32
38-44	100	1-1/4"	42	40
44-50	100	1-1/2"	-	50
54-58	100	-	54	-
59-65	100	2"	63	63

# Abrazadera deslizante RID



## Características

- Goma TPE con felpa en la parte interior, permitiendo que el tubo se deslice.
- Fácil y rápida de montar gracias a la apertura lateral, excepto medidas 200 y 250 mm de diámetro.
- Arandelas plásticas que permiten una instalación como punto fijo o punto deslizante.
- Recubrimiento cincado 5-10 µm.
- Abrazadera con nervio de refuerzo.
- Manguito soldado de M8+M10.



## Cajas

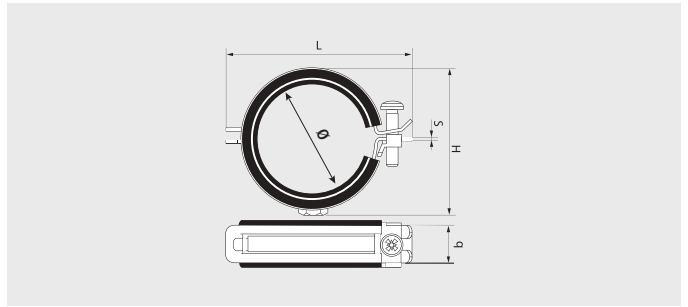
RID M8+M10				Precios		Envase
Ø [mm]	S x b [mm]	H [mm]	L [mm]	Código	Precio €/100 u.	Uds
15-19	1,2 x 20	42	58	918RID	283,10	100
20-23	1,2 x 20	44	62	922RID	296,70	100
26-30	1,2 x 20	51	69	928RID	314,80	100
31-36	1,2 x 20	56	74	935RID	348,30	100
40-46	1,2 x 20	65	84	942RID	375,70	100
48-53	1,2 x 20	72	94	948RID	405,30	50
54-59	1,2 x 20	80	105	954RID	420,20	50
60-64	1,2 x 20	88	110	960RID	472,40	50
72-83	2 x 25	104	135	975RID	625,00	50
87-92	2 x 25	120	145	990RID	689,20	50
102-116	2 x 25	126	157	9110RID	791,00	50
124-130	2 x 25	132	157	9125RID	931,70	50
159-168	2,5 x 25	162	195	9160RID	1150,70	25
198 - 202	2 x 25	184,5	262	9200RID	1356,60	10
249 - 254	2 x 25	275	290	9250RID	1451,40	10

## Información Técnica

Ø [mm]	Cargas [Kg]	Ø Tubos		
		PPR	CPVC [mm]	CPVC [Pulg]
15-19	160	16	15,9	1/2"
20-23	160	20	22,2	3/4"
26-30	160	25	28,6	1
31-36	160	32	34,9	1 1/4"
40-46	160	40	41,3	1 1/2"
48-53	160	50	54	2"
54-59	160	54	-	-
60-64	160	60	60,3	2"
72-83	160	75	73	2 1/2"
87-92	160	90	88,9	3"
102-116	250	110	114	4"
124-130	250	125	-	-
159-168	250	160	168	6"
198 - 202	250	200	-	-
249 - 254	250	250	-	-

<sup>(1)</sup> Factor de seguridad incluido.  
<sup>(2)</sup> Depende de la varilla utilizada.

# Abrazadera reforzada rápida isofónica M8+M10 RIF



## Características

- Sistema de cierre por basculación que permite cerrarla con una sola mano y montaje frontal.
- Abrazadera con nervio de refuerzo.
- Tornillo imperdible.
- EPDM resistente a los rayos ultravioletas UV y al agua marina.
- Resistente temperaturas de -50 °C a 110 °C.
- Recubrimiento cincado 5-10 µm.

## Cajas

RIF M8				Precios		Envase
Ø [mm]	S x b [mm]	H [mm]	L [mm]	Código	Precio €/100 u.	(Uds)
15	1,25/1,20 x 20	46	45	915RIF	111,60	25
18	1,25/1,20 x 20	48	47	918RIF	119,90	25
22	1,25/1,20 x 20	54	53	922RIF	130,30	20
28	1,25/1,20 x 20	60	59	928RIF	142,60	25
35	1,25/1,20 x 20	64	65	935RIF	159,20	25
40	1,25/1,20 x 20	72	73	940RIF	181,80	25
48	1,25/1,20 x 20	81	80	948RIF	200,90	20
60	1,25/1,20 x 20	95	94	960RIF	218,20	10

## Información Técnica

Ø [mm]	Cargas [Kg]	Ø Tubos		
		Hierro	Cobre	Plástico
15	80	1/4"	15	-
18	80	3/8"	18	16
22	80	1/2"	22	20
28	80	3/4"	28	25
35	80	1"	35	32
40	80	1-1/4"	42	40
48	80	1-1/2"	54	50
60	80	2"	-	63

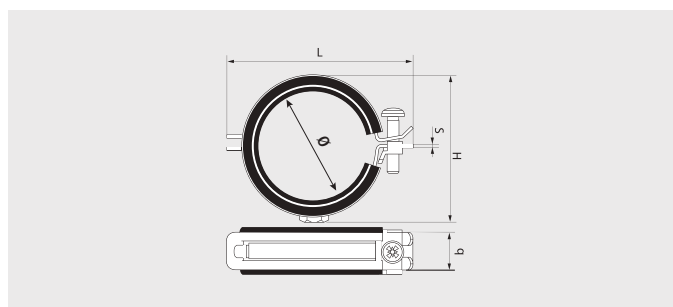


# Abrazadera reforzada rápida isofónica M8 RIFL



## Características

- Sistema de cierre por basculación que permite cerrarla con una sola mano y montaje frontal.
- Abrazadera con nervio de refuerzo.
- Tornillo imperdible.
- Goma EPDM gruesa, aísla e insonoriza, según norma DIN 4109.
- EPDM resistente a los rayos ultravioletas UV y al agua marina.
- Resistente temperaturas de -50 °C a 110 °C.
- Recubrimiento cincado 5-10 µm.
- Tuerca M8.



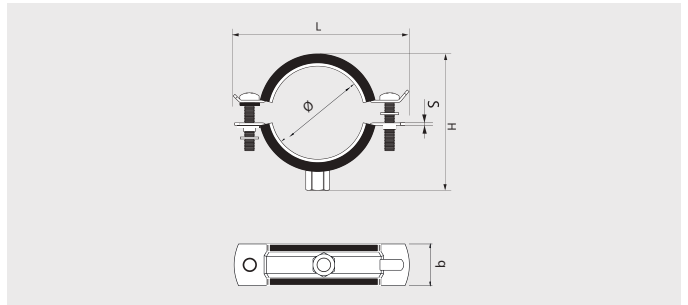
## Cajas

RIFL M8				Precios		Envase
Ø [mm]	S x b [mm]	H [mm]	L [mm]	Código	Precio €/100 u.	Uds
15	1,25/1,20 x 20	38	45	915RIFL	94,80	100
18	1,25/1,20 x 20	40	47	918RIFL	101,90	100
22	1,25/1,20 x 20	46	53	922RIFL	110,80	100
28	1,25/1,20 x 20	52	59	928RIFL	121,10	100
35	1,25/1,20 x 20	58	65	935RIFL	135,50	100
40	1,25/1,20 x 20	66	73	940RIFL	154,70	100
48	1,25/1,20 x 20	73	80	948RIFL	170,90	50
60	1,25/1,20 x 20	87	94	960RIFL	185,40	50

## Información Técnica

Ø [mm]	Cargas [Kg]	Ø Tubos		
		Hierro	Cobre	Plástico
15	80	1/4"	15	-
18	80	3/8"	18	16
22	80	1/2"	22	20
28	80	3/4"	28	25
35	80	1"	35	32
40	80	1-1/4"	42	40
48	80	1-1/2"	54	50
60	80	2"	-	63


# Abrazadera isofónica ventilación M8 + M10 VIE



## Características

- Goma EPDM más gruesa, aísla e insonoriza, según norma DIN 4109.
- EPDM resistente a los rayos ultravioletas UV y al agua.
- EPDM con resistencia al fuego B2.
- Fácil instalación gracias a la amplia apertura de la abrazadera.
- Tornillos más largos, cabeza alomada e impronta combi (ranura-PH).
- Resistente temperaturas de -50 °C a 110 °C.
- Recubrimiento cincado 5-10 µm.
- Tuerca M8 + M10.

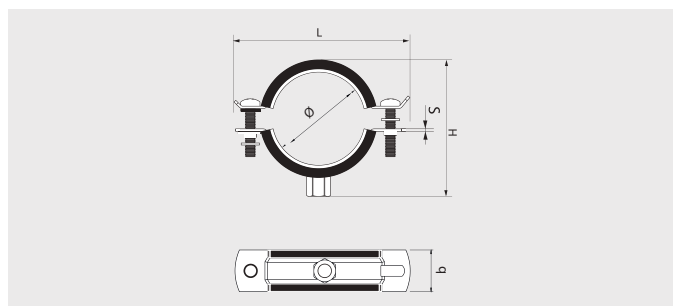
## Cajas

VIE M8+M10				Precios		Envase
Ø [mm]	S x b [mm]	H [mm]	L [mm]	Código	Precio €/100 u.	 (Uds)
315	2x25	330	372	9315VIE	1042,60	25
355	2x25	370	412	9355VIE	1425,40	25
400	2x25	415	457	9400VIE	1607,20	25
450	2x25	465	520	9450VIE	1781,00	20
500	2x25	515	565	9500VIE	2237,60	20
560	2x25	575	625	9560VIE	2474,00	20
630	2x25	645	696	9630VIE	2726,00	20
710	2x25	725	776	9710VIE	3176,00	20
800	2x25	815	866	9800VIE	3523,20	10

## Información Técnica

Ø [mm]	Cargas [Kg]
315	60
355	60
400	60
450	80
500	80
560	80
630	80
710	80
800	80

# Abrazadera isofónica ventilación M8 VIEL



## Características

- Goma EPDM más gruesa, aísla e insonoriza, según norma DIN 4109.
- EPDM resistente a los rayos ultravioletas UV y al agua.
- EPDM con resistencia al fuego B2.
- Fácil instalación gracias a la amplia apertura de la abrazadera.
- Tornillos más largos, cabeza alomada e impronta combi (ranura-PH).
- Resistente temperaturas de -50 °C a 110 °C.
- Recubrimiento cincado 5-10 µm.
- Tuerca M8.

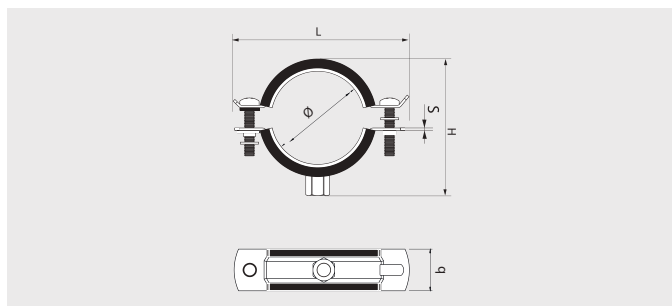
## Cajas

VIEL M8+M10				Precios		Envase
Ø [mm]	S x b [mm]	H [mm]	L [mm]	Código	Precio €/100 u.	Uds
100	1,5x20	99,5	148	9100VIEL	322,90	50
125	1,5x20	125,5	179	9125VIEL	406,40	25
160	1,5x20	160,5	215	9160VIEL	532,10	25
200	1,5x20	198,5	261	9200VIEL	627,60	25
250	2x25	258,5	305	9250VIEL	673,00	25
300	2x25	303,5	357	9300VIEL	771,90	25
315	2x25	318,5	372	9315VIEL	886,10	25
355	2x25	358,5	412	9355VIEL	1211,60	25
400	2x25	403,5	457	9400VIEL	1365,90	25

## Información Técnica

Ø [mm]	Cargas [Kg]
100	60
125	60
160	60
200	60
250	60
300	60
315	60
355	60
400	60

# Abrazadera isofónica altas cargas M12 + M16 RIH



## Características

- Abrazaderas grandes cargas de  $\varnothing$  60 a 270 [mm]
- Goma EPDM aísla e insonoriza, Norma 4109.
- Resistente a los rayos UV y al agua marina.
- Resiste temperaturas de - 50°C a 110°C.
- Homologación al fuego B2 según Norma DIN 4102.
- Cincado (5-10  $\mu$ m).
- Tuerca soldada, M12, M16 según medida.

## Cajas

RIH M12+M16				Precios		Envase
$\varnothing$ [mm]	S x b [mm]	H [mm]	L [mm]	Código	Precio €/100 u.	(Uds)
60	2,5x30	12,4	47	960RIH	<b>843,40</b>	50
75	3x30	152,5	57	975RIH	<b>989,10</b>	50
90	3x30	163,5	63	990RIH	<b>1108,90</b>	50
110	3x30	190	75	9110RIH	<b>1222,20</b>	25
140	4x40	234	90	9140RIH	<b>2402,60</b>	20
160	4x40	257	103	9160RIH	<b>2638,30</b>	10
220	4x40	310	128	9220RIH	<b>3600,00</b>	10
270	4x40	371	160	9270RIH	<b>4809,70</b>	10

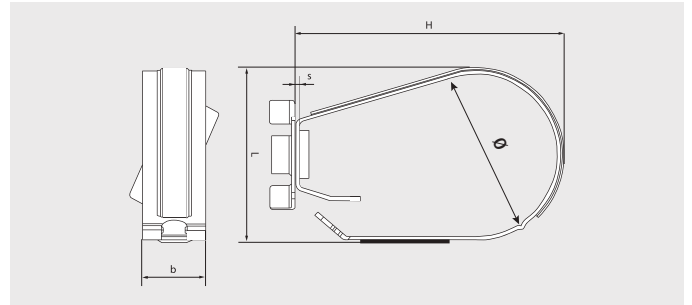
## Información Técnica

$\varnothing$ [mm]	Cargas [Kg]
60	275
75	275
90	275
110	375
140	600
160	600
220	600
270	600
400	600

# Abrazadera contra incendios FC



\*En combinación con SAP



## Características

- Palomilla para regulación manual.
- Tuerca M10 (5" y 6" tuerca M12).
- Cierre rápido.
- Reforzada con nervio central.
- Recubrimiento orgánico. Resistencia 4 veces superior al cincado tradicional.

## Cajas

FC				Precios		Envase
Ø [mm]	S x b [mm]	H [mm]	L [mm]	Código	Precio €/100 u.	(Uds)
28	1,2 x 25	65,9	18,9	928FC	<b>227,00</b>	100
35	1,2 x 25	69,4	22,4	935FC	<b>239,30</b>	100
40	1,2 x 25	78,4	27,4	940FC	<b>257,10</b>	100
50	1,2 x 25	89,4	30,4	950FC	<b>273,40</b>	50
60	1,5 x 25	105,5	36,5	960FC	<b>341,50</b>	25
75	1,5 x 25	128	44	975FC	<b>389,80</b>	25
90	1,5 x 25	149,5	50,5	990FC	<b>419,80</b>	25
115	2 x 25	183	64	9115FC	<b>606,70</b>	15
140	2 x 30	211	77	9140FC*	<b>807,70</b>	10

\* Hasta fin de existencias.

## Información Técnica

Ø [mm]	Cargas [Kg]	Ø Tubos
		Hierro
28	110	3/4"
35	110	1"
40	110	1-1/4"
50	110	1-1/2"
60	110	2"
75	125	2-1/2"
90	155	3"
115	190	4"
140	250	5"

## Instalación



Colocar el tubo



Presionar lateralmente



Regular la altura mediante la tuerca M10.

## Manipulación



Introducir un destornillador



Realizar palanca


# Abrazadera para desagües M8 D

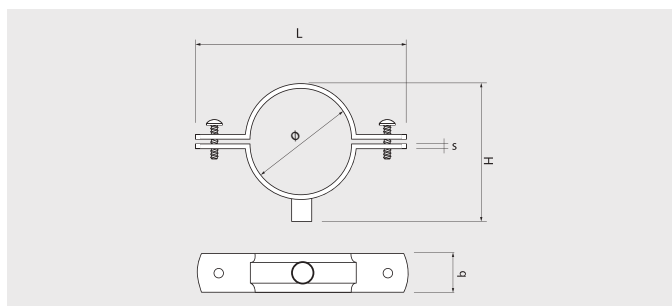


## Características



- Galvanizado sendzimir.
- Tornillos y tuercas imperdibles.
- Tornillo con cabeza hexagonal e impronta PZ+ranura.
- Tuerca M8.

## Cajas

D M8				Precios		Envase
Ø [mm]	S x b [mm]	H [mm]	L [mm]	Código	Precio €/100 u.	 (Uds)
50	0,8x28	67	106	950D	208,90	50
60	0,8x28	77	116	960D	212,90	50
75	0,8x28	92	131	975D	236,70	50
80	0,8x28	97	136	980D	238,80	50
90	0,8x28	107	146	990D	264,50	50
100	0,8x28	117	156	9100D	266,70	50
110	0,8x28	127	166	9110D	276,60	50
125	0,8x28	142	181	9125D	310,20	50
150	0,8x28	167	206	9150D	383,90	50
160	1x28	177	216	9160D	431,50	50
200	1x28	217	256	9200D	535,00	50
250	1x28	267	306	9250D	729,90	25



## Unitario

D M8	Precios		Envase	Embalaje
Ø [mm]	Código	Precio €/Bolsa	 (Cajas)	 (Uds)
90	90D	2,40	1	50
100	110D	2,70	1	50
125	125D	3,00	1	50
160	160D	4,00	1	50
200	200D	4,90	1	50

## Información Técnica

Ø [mm]	Cargas [Kg]	Ø Tubos
		PVC
50	110	50
60	110	60
75	110	75
80	110	-
90	110	90
100	110	-
110	110	110
125	110	125
150	110	-
160	110	160
200	110	200
250	110	250

## Soporte EM






### Características

- Reforzado con nervios en toda su estructura.
- Colisos para facilitar su colocación.
- Espárrago M8 x 15 soldado.
- Regulable en altura, permite salvar irregularidades.
- Permite empotramiento.



### Cajas

EM	Precios		Envase	Embalaje
Código	Precio €/100 u.	 (Uds)	 (Uds)	 (Uds)
98EM	133,40	25	225	225





# Grapas y bridas metálicas

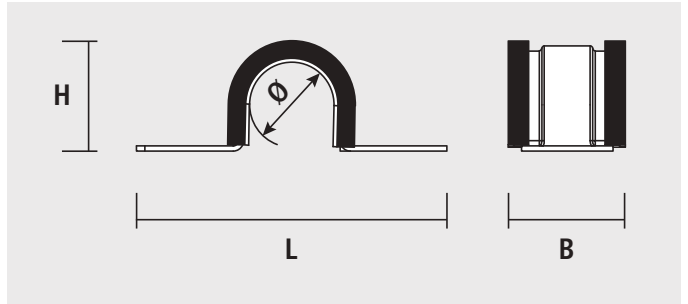


Sistema Multigrap GMI/TMG/SMI	186
Grapa metálica F	187
Grapa metálica U	188
Abrazadera sin fin SF	189
Brida flejinox FJX	190
Hebilla flejinox HFX	191
Grapa flejinox GFX	191
Flejadora tornillo FTLL	192
Flejadora palanca FPAL	192

Hebilla inox UAX	193
Cintapolo CA	193
Clip de viga alambre CAL	194
Clip de viga brida CBR	195
Clip de viga varilla CVA	196
Clip de viga abrazadera CAB	197
Clip de viga multifuncional CMV	198
Clip de viga para cable CC	199
Pinza a viga PMV	200

# Sistema Multigrap

## GMI / TMG / SMI



### Características GMI

- Goma EPDM, aísla e insonoriza.
- Permite el montaje en paralelo.
- Agujero  $\varnothing$  7x12 [mm]

### Características SMI

- Soporte isofónico con goma de EPDM que aísla e insonoriza.
- Pensado para peinados de tubos.
- Los agujeros para fijar el soporte son de diámetro 6,5 mm y los agujeros de la zona longitudinal son de M6 para fijar con tornillo TGM.

### Cajas

GMI				Precios		Envase	Embalaje
$\varnothing$ [mm]	L [mm]	H [mm]	B [mm]	Código	Precio €/100 u.	(Uds)	(Uds)
15	68	22	23	915GMI	91,50	50	450
18	69	25	23	918GMI	97,30	50	450
22	69	29	23	922GMI	105,30	50	450
28	93	35	23	928GMI	121,70	50	300
35	93	42	23	935GMI	140,00	50	300
42	91	49	23	942GMI	163,60	25	225
54	120	61	23	954GMI	204,90	25	150
60	119	67	23	960GMI	220,70	25	-
90	138	97	23	990GMI*	243,60	25	-

\* Hasta agotar existencias.

TMG		Precios		Envase	Embalaje
Rosca	Código	Precio €/100 u.	(Uds)	(Uds)	
M6x15	9615TMG	11,00	100	4.000	

SMI		Precios		Envase
$\varnothing$ [mm]	Longitud total [mm]	Código	Precio €/100 u.	(Uds)
SM-3	140	93SMI	459,20	50
SM-4	165	94SMI	524,60	50
SM-5	190	95SMI	583,00	50
SM-6	215	96SMI	648,80	25
SM-7	240	97SMI	750,70	25
SM-8	265	98SMI	794,40	25
SM-9	290	99SMI	874,50	25
SM-10	315	910SMI	932,80	25
SM-11	340	911SMI	1005,80	25
SM-13	390	913SMI*	1158,80	25
SM-16	465	16SMI*	1326,20	10

\* Hasta agotar existencias.

### Instalación



### Información Técnica

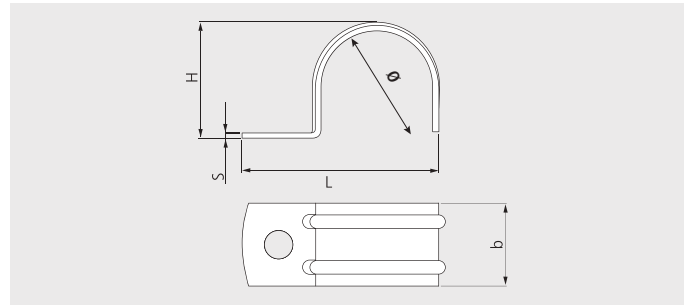
$\varnothing$ [mm]	Cargas [Kg]	$\varnothing$ Tubos		Números agujeros SMI
		Cobre	Plástico	
15	240	-	15	3
18	240	3/8"	18	3
22	240	1/2"	22	3
28	240	3/4"	28	4
35	240	1"	35	4
42	240	1 1/4"	42	4
54	240	-	54	4
60	240	2"	64	5
90	240	3"	89	5

# Grapa metálica F



## Características

- Reforzada con dos nervios hasta la base.
- Agujero de 6,5 mm de diámetro.
- Acero cincado de alta resistencia a la corrosión.



## Cajas

F				Precios		Envase	Embalaje
Ø [mm]	S x b [mm]	H [mm]	L [mm]	Código	Precio €/100 u.	(Uds)	(Uds)
6	0,8 x 12	7,40	21,8	96F	10,20	100	4.000
8	0,8 x 12	9,4	23,8	98F	10,50	100	4.000
10	0,8 x 12	11,4	25,8	910F	11,70	100	1.800
12	0,8 x 12	13,4	27,8	912F	12,90	100	1.800
14	1 x 15	15,6	31,5	914F	14,40	100	1.800
16	1 x 15	17,6	33,5	916F	15,10	100	1.800
18	1 x 15	19,6	35,5	918F	17,50	100	900
20	1,2 x 18	21,9	38,7	920F	20,10	100	900
20	1,2 x 18	21,9	38,7	920F50	20,70	50	900
22	1,2 x 18	23,9	40,7	922F	22,60	100	900
25	1,2 x 18	26,9	43,7	925F	23,40	100	900
25	1,2 x 18	26,9	43,7	925F40	24,40	40	720
26	1,2 x 18	27,9	44,7	926F	24,70	100	900
28	1,2 x 18	29,9	46,7	928F	26,80	100	900
32	1,5 x 20	34,3	53,5	932F	40,80	100	600
32	1,5 x 20	34,3	53,5	932F20	42,50	20	360
40	1,5 x 20	42,3	61,5	940F	50,70	50	450
50	1,5 x 20	52,3	71,5	950F	78,10	50	450
63	1,5 x 20	65,3	84,5	963F	66,40	25	225

## Bolsas

F	Precios		Envase	Embalaje	Embalaje
Ø [mm]	Código	Precio €/Bolsa	(Uds)	(Bolsas)	(Uds)
16	16F	3,90	20	15	300
18	18F	3,90	20	15	300
20	20F	4,20	20	15	300
22	22F	3,90	15	15	225
25	25F	4,10	15	15	225
28	28F	4,40	15	15	225
32	32F	5,80	15	15	225
40	40F	3,90	6	15	90

## Información Técnica

Ø [mm]	Cargas [Kg]	Ø Tubos	
		Hierro	Plástico
6	12	-	-
8	12	-	-
10	12	1/8"	-
12	12	-	-
14	15	1/4"	-
16	15	-	16
18	15	3/8"	-
20	18	-	20
22	18	1/2"	-
25	18	-	25
26	18	3/4"	-
28	18	-	-
32	20	1"	32
40	20	-	40
50	20	-	50
63	20	-	63

# Grapa metálica U

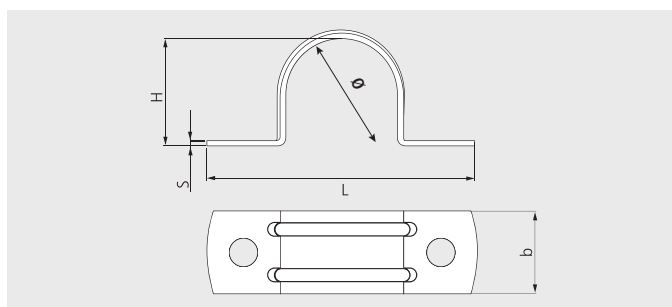


## Características

- Nervio de refuerzo hasta la base.
- Agujero de 6,5 mm de diámetro.
- Acero cincado de alta resistencia a la corrosión.

## Cajas

U				Precios		Envase	Embalaje
Ø [mm]	S x b [mm]	H [mm]	L [mm]	Código	Precio €/100 u.	(Uds)	(Uds)
16	1,5 x 20	19,10	52	916U	<b>21,00</b>	100	900
20	1,5 x 20	23,1	56	920U	<b>24,80</b>	100	900
22	1,5 x 20	25,3	62	922U	<b>27,90</b>	100	900
25	1,5 x 20	28,3	68	925U	<b>35,10</b>	100	900
28	1,5 x 20	31,3	72	928U	<b>37,60</b>	100	900
32	1,5 x 20	35,3	84	932U	<b>41,50</b>	100	600
40	1,5 x 20	43,7	94	940U	<b>59,00</b>	50	450
50	1,5 x 20	53,7	107	950U	<b>76,50</b>	25	225
63	1,5 x 20	66,7	20	963U	<b>112,40</b>	25	225



## Bolsas

U	Precios		Envase	Embalaje	Embalaje
Ø [mm]	Código	Precio €/Bolsa	(Uds)	(Bolsas)	(Uds)
16	16U	<b>4,40</b>	12	15	180
20	20U	<b>4,60</b>	12	15	180
25	25U	<b>4,30</b>	6	15	90
32	32U	<b>5,50</b>	6	15	90
40	40U	<b>4,10</b>	4	15	60

## Información Técnica

Ø [mm]	Cargas [Kg]	Ø Tubos	
		Hierro	Plástico
16	30	-	16
20	30	-	20
22	35	1/2"	-
25	35	-	25
28	35	3/4"	-
32	35	1"	32
40	40	-	40
50	40	-	50
63	40	2"	63

## Abrazadera sin fin SF



### Características

- Bordes redondeados para evitar el corte de la manguera o tubo.
- Par de apriete de 2,5 kg/cm y 3kg/cm.

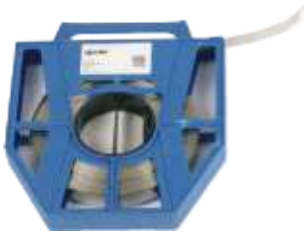
### Cajas

SF				Precios		Envase	Embalaje
Ø [mm]	Grosor [mm]	Ancho [mm]	Par apriete [Kg/cm]	Código	Precio €/100 u.	(Uds)	(Uds)
10-16	0,8	9	2,5	910SF	<b>91,20</b>	100	900
12-20	0,8	9	2,5	912SF	<b>93,20</b>	100	900
15-25	0,8	9	2,5	915SF	<b>102,90</b>	100	900
20-32	0,8	9	3	920SF	<b>112,80</b>	100	900
25-40	0,8	9	3	925SF	<b>121,40</b>	100	600
32-50	0,8	9	3	932SF	<b>134,50</b>	100	600
40-60	0,8	9	3	940SF	<b>151,90</b>	100	-
50-70	0,8	9	3	950SF	<b>164,70</b>	50	300
90-110	0,8	9	3	990SF	<b>242,50</b>	25	150
110-120	0,8	9	3	9100SF	<b>262,20</b>	25	150
130-150	0,8	9	3	9130SF	<b>272,90</b>	25	-

### Bolsas

SF	Precios		Envase	Embalaje	Embalaje
Ø [mm]	Código	Precio €/Bolsa	(Uds)	(Bolsas)	(Uds)
10-16	10SF	<b>6,20</b>	6	15	90
15-25	15SF	<b>6,90</b>	6	15	90
20-32	20SF	<b>7,00</b>	6	15	90
25-40	25SF	<b>7,40</b>	6	15	90
32-50	32SF	<b>10,10</b>	6	15	90
40-60	40SF	<b>4,40</b>	2	15	30



# Brida flejinox FJX



## Características

- Acero Inoxidable A2 (AISI 304).
- El fleje se adapta a cualquier forma de poste y tipo de material (hierro, hormigón, etc.).
- Fácil montaje.
- Permite instalación 1 o 2 vueltas (doble resistencia).
- Fleje laminado en frío de superficie muy pulida, cantos redondeados y sin rebabas para evitar cortes en las manos durante la instalación.

## Cajas

FJX			Precios		Envase	Embalaje
	Carga máx. aplic. 1 vuelta [kg]	Carga máx. aplic. 2 vueltas [kg]	Código	Precio €/Rollo	 (Uds)	 (Uds)
10x0,4	160	320	X1004FX	<b>247,00</b>	1	1 rollo de 50 m.
10x0,7	280	560	X1007FX	<b>348,80</b>	1	1 rollo de 50 m.
12,7x0,4	210	420	X12704FX	<b>319,70</b>	1	1 rollo de 50 m.
12,7x0,4	355	710	X12707FX	<b>392,30</b>	1	1 rollo de 50 m.
16x0,4	260	520	X1604FX	<b>348,80</b>	1	1 rollo de 50 m.
16x0,7	445	890	X1607FX	<b>421,40</b>	1	1 rollo de 50 m.
20x0,4	305	610	X2004FX	<b>399,70</b>	1	1 rollo de 50 m.
20x0,7	535	1070	X2007FX	<b>552,20</b>	1	1 rollo de 45 m.



## Hebilla flejinox HFX



### Características

- Acero Inoxidable A2 (AISI 304).
- Fleje laminado en frío para ofrecer una superficie muy pulida.
- Para cualquier tipo de poste exterior.

### Cajas

HFX	Precios		Envase	Embalaje
	Código	Precio €/100 u.	 (Uds)	 (Uds)
Hebilla flejinox 10	9X10HFX	143,40	100	1800
Hebilla flejinox 12,7	9X127HFX	202,60	100	1800
Hebilla flejinox 16	9X16HFX	226,80	100	900
Hebilla flejinox 20	9X20HFX	276,20	100	900



## Grapa flejinox GFX

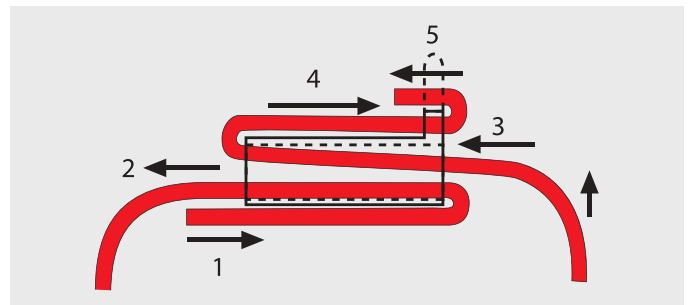


### Características

- Acero Inoxidable A2 (AISI 304).
- Fleje laminado en frío para ofrecer una superficie muy pulida.
- Para cualquier tipo de poste exterior.

### Cajas

GJX	Precios		Envase	Embalaje
	Código	Precio €/100 u.	 (Uds)	 (Uds)
Grapa flejinox 10	9X10GFX	66,80	100	1.800
Grapa flejinox 20	9X20GFX	143,70	100	900



SUJECIÓN


## Flejadora tornillo FTLL



### Características

- Indicada para trabajar en cualquier posición (tensado manual).

### Cajas

FTLL	Precios		Envase
	Código	Precio €/u.	 (Uds)
Flejadora suelta	9FTLL	459,90	1


## Flejadora palanca FPAL



### Características

- Indicada para trabajar desde el suelo o en plataforma estable.
- Maletín completo compuesto de: flejadora de palanca, pinza doblado, cizalla, martillo y 100 grapas Flejinox 20.

### Cajas

FPAL	Precios		Envase
	Código	Precio €/u.	 (Uds)
Flejadora suelta	9FPAL	1592,80	1



## Hebilla inox UAX



### Características

- Acero Inoxidable A2 (AISI 304).
- Fleje laminado en frío para ofrecer una superficie muy pulida.
- Para cualquier tipo de poste exterior.

### Cajas

UAX				Precios		Envase
	Grosor [mm]	Ancho [mm]	Carga máx. aplic. [mm]	Código	Precio €/100 u.	 (Uds)
TYS 5200 H	-	9,7	-	9XUAX*	286,20	50

\* Hasta agotar existencias.

## Cintapolo CA

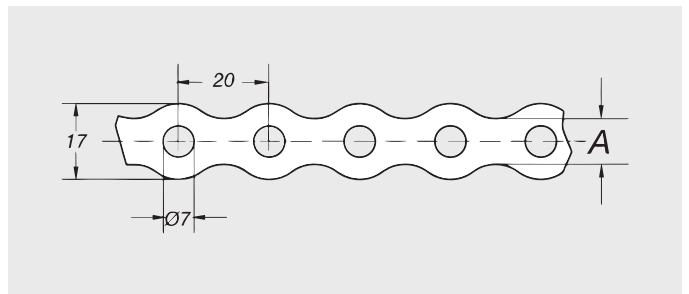


\* Con clavo XHA




### Características

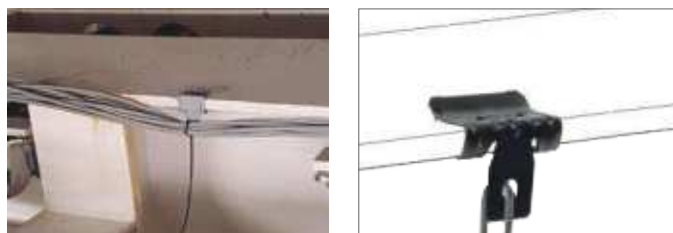
- Fabricado en acero dulce con acabado galvanizado sendzimir.
- Se puede instalar con clavadora gas.



### Cajas

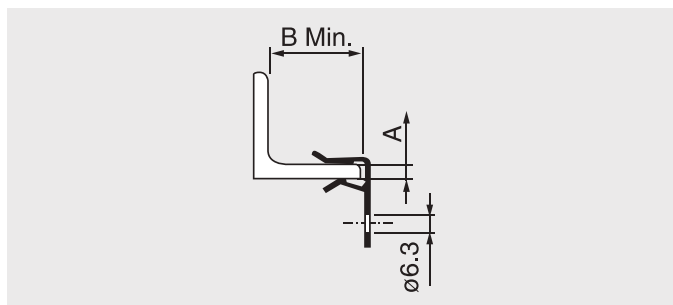
CA			Precios		Envase
Espesor [mm]	A [mm]	Carga máx. aplic. [kg]	Código	Precio €/rollo	 (Uds)
0,7	10,4	95	CA	14,40	10 rollos de 10 m

## Clip de viga alambre CAL







### Características

- Sistemas de fijación rápida y sólida en viga metálica.
- No es necesario taladro ni soldadura.
- Apto para todo tipo de espesores de viga
- Orificio de fijación 6,3 mm para sujetar un alambre, gancho en S, perno/tuerca, etc.
- Acabado en gris (Láminas cinc aluminio) para exteriores, ambientes húmedos o ligeramente corrosivos y pintado negro para interiores.



### Cajas

CAL Gris		Precios		Envase	Embalaje
A [mm]	B [mm]	Código	Precio €/100 u.	 (Uds)	 (Uds)
1,5-4	18	915463CAL	<b>66,50</b>	100	1800
4-10	25	941063CAL	<b>89,20</b>	100	600
10-15	25	9101563CAL	<b>99,10</b>	100	600
15-20	25	9152063CAL	<b>107,90</b>	100	600

CAL Negro		Precios		Envase	Embalaje
A [mm]	B [mm]	Código	Precio €/100 u.	 (Uds)	 (Uds)
1,5-4	18	9415463CAL	<b>48,90</b>	100	1800
4-10	25	9441063CAL	<b>68,70</b>	100	600
10-15	25	94101563CAL	<b>76,20</b>	100	600
15-20	25	94152063CAL	<b>82,80</b>	100	600

### Información Técnica

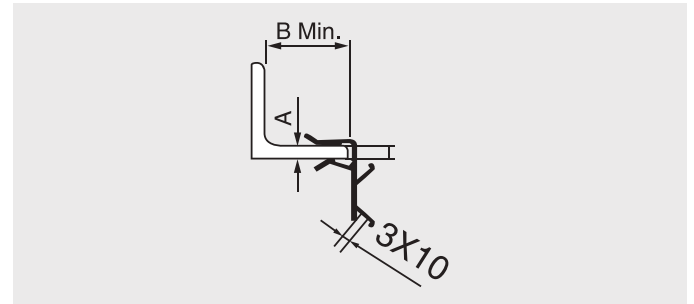
Espesor [mm]	Cargas [kN]
1,5-4	0,7
4-10	0,9
10-15	0,9
15-20	0,9

## Clip de viga brida **CBR**



### Características

- Sistemas de fijación rápida y sólida en viga metálica.
- No es necesario taladro ni soldadura.
- Apto para todo tipo de espesores de viga.
- Soporte para fijación de bridas de hasta 9 mm de ancho.
- Acabado en gris (Láminas cinc aluminio) para exteriores, ambientes húmedos o ligeramente corrosivos.



### Cajas

CBR Gris		Precios		Envase	Embalaje
A [mm]	B [mm]	Código	Precio €/100 u.	(Uds)	(Uds)
1,5-4	18	9154CBR	105,20	100	900
4-10	25	9410CBR	131,80	100	600
10-15	25	91015CBR	136,20	100	600
15-20	25	91520CBR	158,60	50	450

### Información Técnica

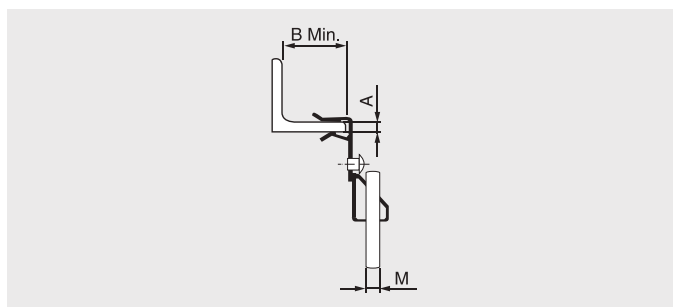
Esesor [mm]	Cargas [kN]
1,5-4	0,15
4-10	0,15
10-15	0,15
15-20	0,15

# Clip de viga varilla CVA



## Características

- Sistemas de fijación rápida y sólida en viga metálica.
- No es necesario taladro, ni soldadura.
- Apto para todo tipo de espesores de viga.
- Soporte para varilla roscada M6 y M8.
- Acabado en gris (Láminas cinc aluminio) para exteriores, ambientes húmedos o ligeramente corrosivos y pintado negro para interiores.



## Cajas

CVA Gris M6		Precios		Envase	Embalaje
A [mm]	B [mm]	Código	Precio €/100 u.	(Uds)	(Uds)
1,5-4	18	91546CVA	<b>173,80</b>	50	450
4-10	25	94106CVA	<b>215,50</b>	50	300
10-15	25	910156CVA	<b>225,30</b>	50	300
15-20	25	915206CVA	<b>261,70</b>	50	300

CVA Gris M8		Precios		Envase	Embalaje
A [mm]	B [mm]	Código	Precio €/100 u.	(Uds)	(Uds)
1,5-4	18	91548CVA	<b>173,80</b>	50	450
4-10	25	94108CVA	<b>215,50</b>	50	450
10-15	25	910158CVA	<b>225,30</b>	50	300
15-20	25	915208CVA	<b>261,80</b>	50	300

CVA Negro M6		Precios		Envase	Embalaje
A [mm]	B [mm]	Código	Precio €/100 u.	(Uds)	(Uds)
1,5-4	18	941546CVA	<b>133,70</b>	50	450
4-10	25	944106CVA	<b>165,50</b>	50	300
10-15	25	9410156CVA	<b>173,60</b>	50	300
15-20	25	9415206CVA	<b>201,50</b>	50	300

CVA Negro M8		Precios		Envase	Embalaje
A [mm]	B [mm]	Código	Precio €/100 u.	(Uds)	(Uds)
1,5-4	18	941548CVA	<b>133,70</b>	50	450
4-10	25	944108CVA	<b>165,50</b>	50	450
10-15	25	9410158CVA	<b>173,60</b>	50	300
15-20	25	9415208CVA	<b>201,50</b>	50	300

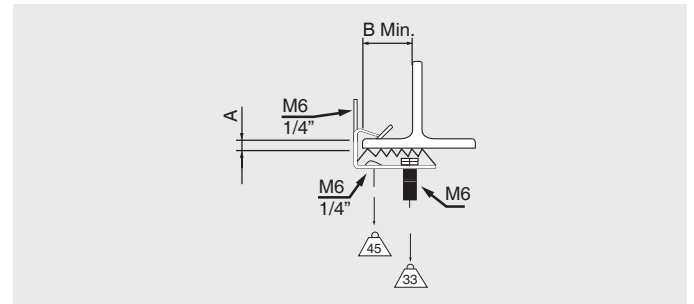
Información Técnica	
Espesor [mm]	Cargas [kN]
1,5-4	0,7
4-10	0,7
10-15	0,7
15-20	0,7

# Clip de viga abrazadera CAB



## Características

- Sistemas de fijación rápida y sólida en viga metálica.
- No es necesario taladro ni soldadura.
- Apto para todo tipo de espesores de viga
- Soporte con tornillo M6X9 mm para fijar abrazaderas y orificios M6 para varilla.
- Acabado en gris (Láminas cinc aluminio) para exteriores, ambientes húmedos o ligeramente corrosivos y pintado negro para interiores.



## Cajas

CAB Gris M6x9		Precios		Envase	Embalaje
A [mm]	B [mm]	Código	Precio €/100 u.	(Uds)	(Uds)
3-7	35	9376CAB	199,20	50	450
7-13	35	97136CAB	218,20	50	300
14-20	35	914206CAB	239,80	50	300

CAB Negro M6x9		Precios		Envase	Embalaje
A [mm]	B [mm]	Código	Precio €/100 u.	(Uds)	(Uds)
3-7	35	94376CAB	153,30	50	450
7-13	35	94713CAB	167,80	50	300
14-20	35	941420CAB	193,70	50	300

## Información Técnica

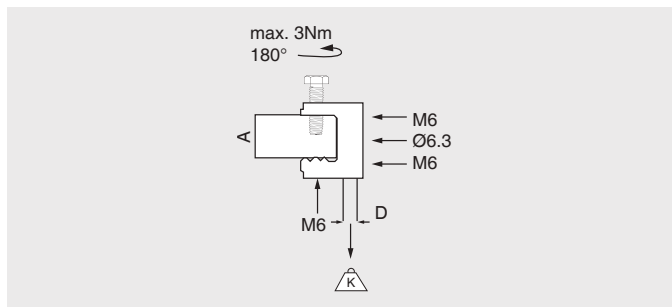
Espesor [mm]	Cargas [kN]
3-7	0,33/0,45
7-13	0,33/0,45
14-20	0,33/0,45

# Clip de viga multifuncional CMV



## Características

- Sistemas de fijación rápida y sólida en viga metálica.
- No es necesario taladro ni soldadura.
- Apto para espesores de viga inferiores a 16 [mm]
- Agujeros M6 para fijación de abrazaderas y varilla.
- Acabado en gris (Láminas cinc aluminio) para exteriores, ambientes húmedos o ligeramente corrosivos.



## Cajas

CMV Gris M6		Precios		Envase	Embalaje
A [mm]	B [mm]	Código	Precio €/100 u.	 (Uds)	 (Uds)
<16	10,7	96CMV	<b>216,60</b>	50	450

## Información Técnica

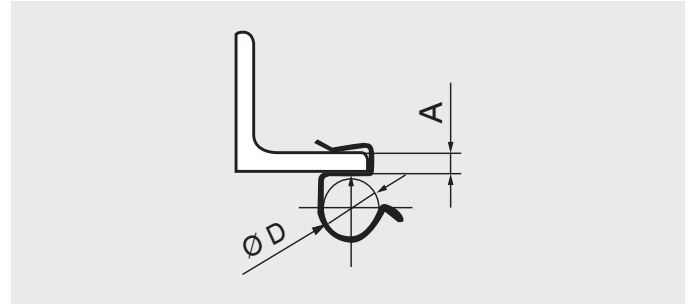
Esesor [mm]	Cargas [kN]
<16	0,45

# Clip de viga para cable CC



## Características

- Sistemas de fijación rápida y sólida en viga metálica.
- No es necesario taladro ni soldadura.
- Apto para todo tipo de espesores de viga.
- Acabado en gris (Láminas cinc aluminio) para exteriores, ambientes húmedos o ligeramente corrosivos y pintado negro para interiores.



## Cajas

CC Gris		Precios		Envase	Embalaje
A [mm]	Ø D [mm]	Código	Precio €/100 u.	(Uds)	(Uds)
1-4	6-7	947CC	22,80	100	1800
4-7,5	6-7	9757CC	21,40	100	1800
7,2-12	6-7	9127CC	21,40	100	1800
1-4	8-9	949CC	23,50	100	1800
4-7,5	8-9	9759CC	23,50	100	1800
7,2-12	8-9	9129CC	23,50	100	1800
1-4	10-11	9411CC	27,90	100	1800
4-7,5	10-11	97511CC	27,90	100	1800
7,2-12	10-11	91211CC	27,90	100	900
1-4	12-14	9414CC	33,50	100	1800
4-7,5	12-14	97514CC	33,50	100	1800
7,2-12	12-14	91214CC	33,50	100	900
1-4	15-18	9418CC	40,20	100	900
4-7,5	15-18	97518CC	40,20	100	900
7,2-12	15-18	91218CC	40,20	100	900
1-4	19-24	9424CC	46,10	100	900
4-7,5	19-24	97524CC	46,10	100	900
7,2-12	19-24	91224CC	46,10	100	900
1-4	25-30	9430CC	54,70	100	900
4-7,5	25-30	97530CC	54,70	100	900
7,2-12	25-30	91230CC	54,70	100	900

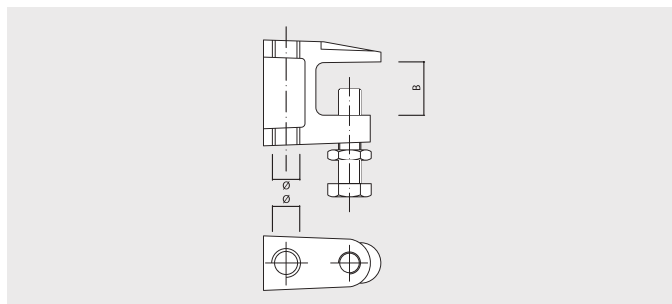
CC Negro		Precios		Envase	Embalaje
A [mm]	Ø D [mm]	Código	Precio €/100 u.	(Uds)	(Uds)
1-4	6-7	9447CC	16,90	100	1800
4-7,5	6-7	94757CC	16,90	100	1800
7,2-12	6-7	94127CC	16,90	100	1800
1-4	8-9	9449CC	18,20	100	1800
4-7,5	8-9	94759CC	18,20	100	1800
7,2-12	8-9	94129CC	18,20	100	1800
1-4	10-11	94411CC	21,10	100	1800
4-7,5	10-11	947511CC	21,10	100	1800
7,2-12	10-11	941211CC	21,10	100	900
1-4	12-14	94414CC	25,90	100	1800
4-7,5	12-14	947514CC	25,90	100	1800
7,2-12	12-14	941214CC	25,90	100	900
1-4	15-18	94418CC	30,90	100	900
4-7,5	15-18	947518CC	30,90	100	900
7,2-12	15-18	941218CC	30,90	100	900
1-4	19-24	94424CC	35,70	100	900
4-7,5	19-24	947524CC	35,70	100	900
7,2-12	19-24	941224CC	35,70	100	900
1-4	25-30	94430CC	41,70	100	900
4-7,5	25-30	947530CC	41,70	100	900
7,2-12	25-30	941230CC	41,70	100	900



# Pinza a viga PMV



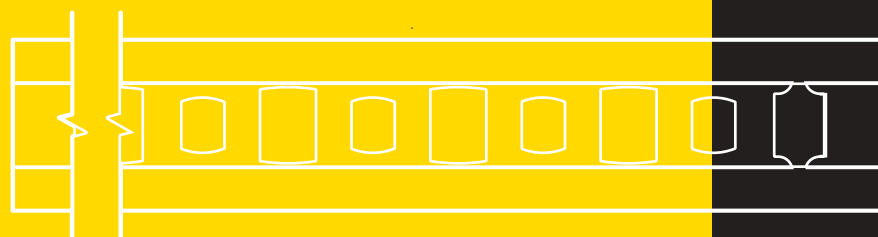
## Características

- Para vigas de hasta 28 [mm]
- Material: pinza de hierro fundido, tornillo de acero templado y tuerca de acero.
- Tornillo DIN933 clase 8,8 según norma ISO 4753.
- Cincado.



PMV					Precios		Envase	Embalaje
Ø [mm]	B [mm]	Vds	FM	UL	Código	Precio €/100 u.	 (Uds)	 (Uds)
M8	18	x	-	x	98PMV	<b>244,70</b>	20	120
M10	20	x	x	x	910PMV	<b>258,00</b>	20	120
M12	26	x	x	x	912PMV	<b>495,40</b>	10	60





# Perfiles y accesorios

Perfil y soporte Strut 41x21	202
Perfil y soporte Strut 41x41	203
Espárrago perfil deslizante Strut EPS	204
Tuerca rápida TSS	204
Tuerca perfil Strut TS	205
Soporte mural Strut SV	205
Soporte mural Strut SH	206
Placa bloqueo Strut PRS	206
Arandela para perfiles Strut AS	207
Refuerzo consola RC	207
Garra para viga Strut CRAP	208
Escuadra 90° para perfiles Strut ESC	208
Escuadras para perfil strut	209
Sistema de soportación BF	209
Perfil y soporte 27x18	210
Perfil y soporte 28x30	211
Perfil 30x13	211
Perfil 35x13	212
Perfil y soporte 38x40	212

Perfil 35x18	213
Perfil 40x20	213
Perfil 2000 PG	214
Perfil 2000 PB	214
Perfil 1000 PVC	215
Perfil PO/TPO	215
Perfil multitub PTTR	216
Abrazadera multitub MT y MTTE	216
Espárrago perfil rápido EPR	217
Espárrago perfil EP	218
Tuerca perfil TS	218
Tornillo directo a perfil FTBT	219
Tornillo directo perfil TRBFT	219
Soporte mural SV	220
Soporte mural SH	220
Placa bloqueo PRS	221
Garra para viga CRAP	221
Soporte VT/HT	222
Tapón perfil TPP	222

# Perfil y soporte **Strut 41x21**



Perfil Strut 41x21x2

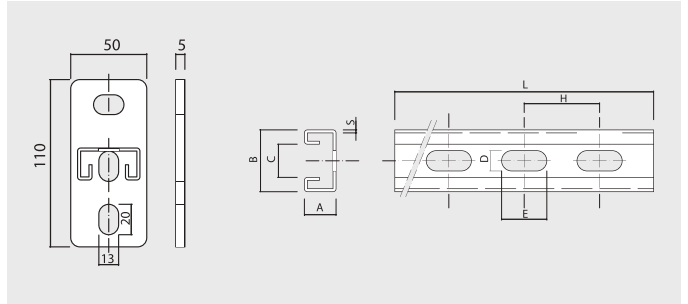


Soporte Perfil Strut 41x21 SPE



## Características

- Para instalaciones ligeras y medias.
- Perforación de 13,5 x 30 mm cada 50 mm.
- Dentado de sierra que evita deslizamientos.



**¡Longitud personalizable!**  
 Servicio de corte a la medida deseada.  
 Consultar con comercial.

<b>Perfil Strut 41x21x2</b> 3 m. Galvanizado					Precios		Envase
L [mm]	BxAxS [mm]	C [mm]	DxE mm	H [mm]	Código	Precio €/u.	(Uds)
600	41x21x2	22	13,5x30	50	4121600P20	<b>14,70</b>	1
1000	41x21x2	22	13,5x30	50	41211000P20	<b>24,60</b>	1
3000	41x21x2	22	13,5x30	50	41213000P20	<b>77,60</b>	1

<b>Soporte perfil Strut 41x21 SPE</b> Cincado					Precios		Envase
L [mm]	BxAxS [mm]	C [mm]	DxE mm	H [mm]	Código	Precio €/u.	(Uds)
150	41x21x2	22	10x20	50	94121150SPE	<b>11,20</b>	1
200	41x21x2	22	10x20	50	94121200SPE	<b>12,70</b>	1
300	41x21x2	22	10x20	50	94121300SPE	<b>14,40</b>	1
400	41x21x2	22	10x20	50	4121400SPE	<b>16,30</b>	1

# Perfil y soporte Strut 41x41



Perfil Strut 41x41x2



Soporte perfil Strut 41x41 SPE

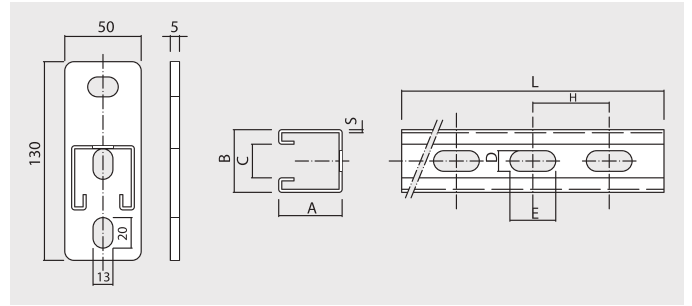


## Características

- Para instalaciones medias.
- Perforación de 13,5 x 30 mm cada 50 mm
- Dentado de sierra que evita deslizamientos.



**¡Longitud personalizable!**  
Servicio de corte a la medida deseada.  
Consultar con comercial.



### Perfil Strut 41x41x2 3 m. Galvanizado

					Precios		Envase
L [mm]	BxAxS [mm]	C [mm]	DxE [mm]	H [mm]	Código	Precio €/u.	(Uds)
600	41x41x2	22	13,5x30	50	4141600P20	19,20	1
1000	41x41x2	22	13,5x30	50	41413000P20	100,70	1
3000	41x41x2	22	13,5x30	50	41411000P20	31,90	1

### Soporte perfil Strut 41x41 SPE Cincado

					Precios		Envase
L [mm]	BxAxS [mm]	C [mm]	DxE [mm]	H [mm]	Código	Precio €/u.	(Uds)
200	41x41x2	22	10x20	50	4141200SPE	11,20	1
300	41x41x2	22	10x20	50	4141300SPE	16,00	1
450	41x41x2	22	10x20	50	4141450SPE	22,20	1
600	41x41x2	22	10x20	50	4141600SPE	24,70	1
750	41x41x2	22	10x20	50	4141750SPE	27,80	1
1000	41x41x2	22	10x20	50	41411000SPE	35,70	1

### Soporte perfil Strut 41x41 SPE Galvanizado en caliente

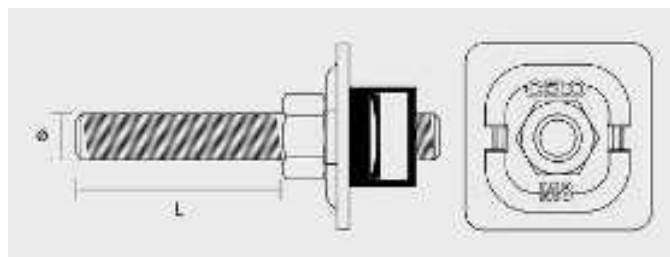
					Precios		Envase
L [mm]	BxAxS [mm]	C [mm]	DxE [mm]	H [mm]	Código	Precio €/u.	(Uds)
600	41x41x2	22	10x20	50	HD4141600SPE	29,90	1
750	41x41x2	22	10x20	50	HD4141750SPE	31,50	1
1000	41x41x2	22	10x20	50	HD41411000SPE	40,60	1

## Espárrago perfil deslizante Strut EPS



### Características

- Fácil colocación.
- Premontado para la instalación de abrazaderas u otros accesorios sobre perfil Strut.
- Se adapta a todas las medidas de perfiles y soportes.
- Cincado.



Espárrago perfil deslizante Strut EPS			Precios		Envase
Ø [mm]	L [mm]	SW [mm]	Código	Precio €/100 u.	Uds
M8	20	13	9418EPS	151,70	100
M10	20	17	94110EPS	166,90	50
M12	20	19	94112EPS	181,90	50

## Tuerca rápida TSS



### Características

- Fácil y rápido.
- Sistema de prefijación, incluso con el perfil en vertical para ajustar la instalación.
- Se adapta a todas las medidas de perfiles.
- Tuerca dentada para un fijación óptima.
- Cincado.



### Instalación



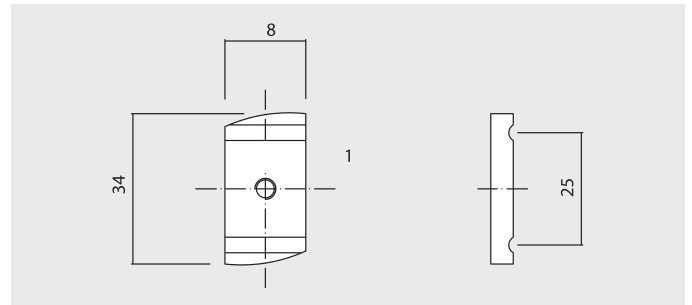
Tuerca rápida TSS		Precios		Envase	Embalaje
Ø [mm]	Código	Precio €/100 u.	Uds	Uds	
M8	9418TSS	108,20	100	900	
M10	94110TSS	123,60	100	400	
M12	94112TSS	139,10	50	450	

## Tuerca perfil Strut TS



### Características

- Con ranura dentada para una mejor fijación en la pared interior del perfil.
- Tuerca válida para todas las medidas de perfiles
- Cincado.



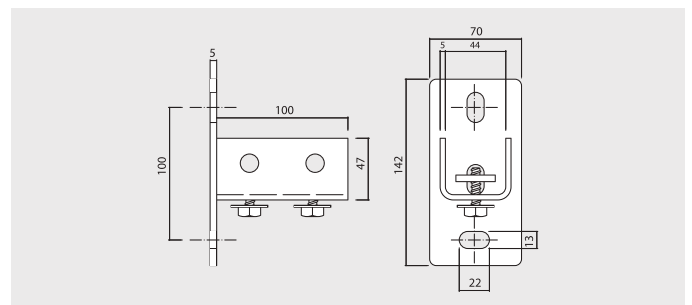
Tuerca perfil Strut TS		Precios		Envase	Embalaje
Ø [mm]	Para perfiles	Código	Precio €/100 u.	(Uds)	(Uds)
M6	41x41 / 41x21	9416TS	97,00	50	600
M8	41x41 / 41x21	9418TS	103,00	50	600

## Soporte mural Strut SV



### Características

- Pletina con perfil soldado y espárrago perfil pre-montado.
- Taladros colisos perpendiculares para facilitar el ensamblaje.
- Cincado.



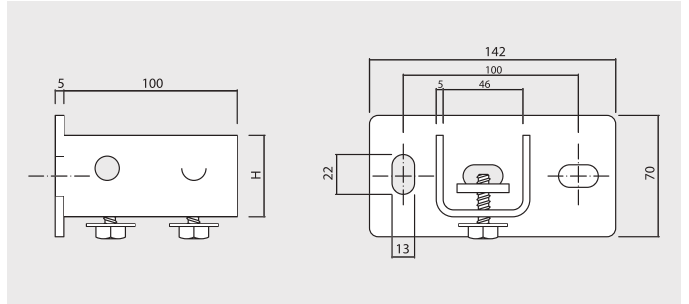
Soporte mural Strut SV Vertical			Precios		Envase
Ø [mm]	H [mm]	Para perfiles	Código	Precio €/u.	(Uds)
M10	47	41x41 / 41x21 / 40x60 / 38x40	941SV	20,30	10


## Soporte mural Strut SH



### Características

- Pletina con perfil soldado y espárrago perfil premontado.
- Taladros colisos perpendiculares para facilitar el ensamblaje.
- Cincado.



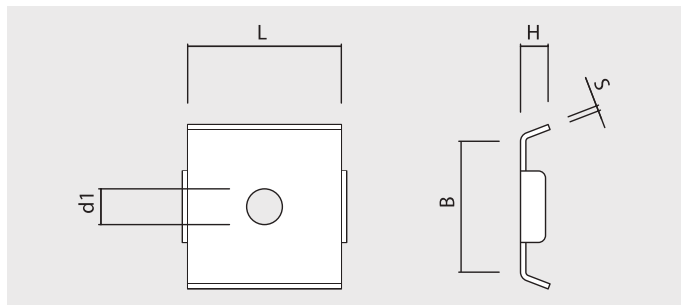
Soporte mural Strut SH Horizontal			Precios		Envase
Ø [mm]	H [mm]	Para perfiles	Código	Precio €/u.	 (Uds)
M10	47	41x41 / 41x21 / 40x60 / 38x40	941SH	20,60	10


## Placa bloqueo Strut PRS



### Características

- Acero cincado.
- Placa de bloqueo M8.



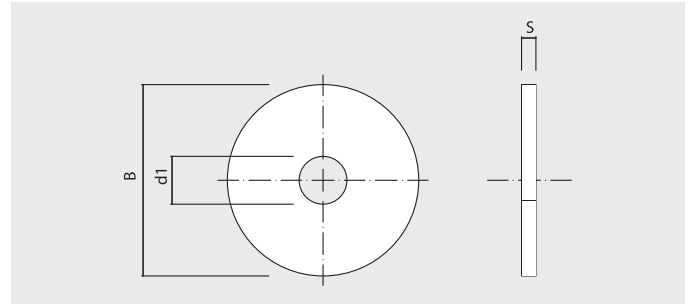
Placa bloqueo Strut PRS						Precios		Envase
H [mm]	B [mm]	S [mm]	L [mm]	d1 [mm]	Para perfiles	Código	Precio €/100 u.	 (Uds)
8	42	2	40	9	41x41/41x21	941PRS	151,40	100

## Arandela para perfiles Strut AS



### Características

- Arandelas planas para perfiles.
- Cincado.



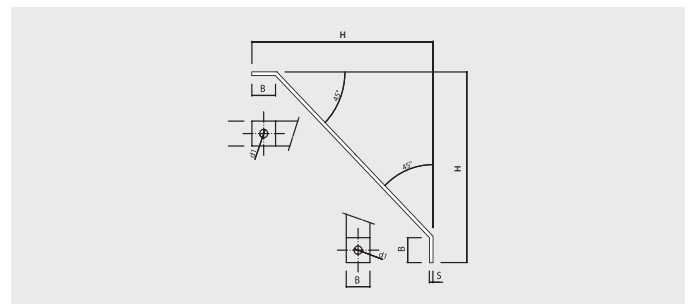
AS				Precios		Envase
Ø [mm]	B [mm]	d <sub>1</sub> [mm]	S [mm]	Código	Precio €/100 u.	(Uds)
M8	40	8,5	3	98AS	32,50	100
M10	40	10,5	3	910AS	30,90	100

## Refuerzo consola RC



### Características

- Multiplica por 2,5 la carga máx. recomendada.
- Adaptable a todos los soportes STRUT.
- Cincado.



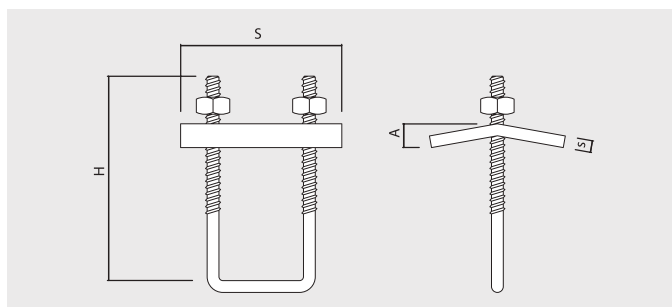
Refuerzo consola RC				Precios		Envase
H [mm]	B [mm]	S [mm]	d1 [mm]	Código	Precio €/100 u.	(Uds)
260	40	5	15	9300RC	1138,30	5

## Garra para viga Strut CRAP



### Características

- Para perfil 41x41 y 41x21.
- 6 mm de espesor.
- Tuercas y arandelas incluidas.
- Carga máx. recomendada 4500 N.
- Cincado.



Garra para viga Strut CRAP					Precios		Envase
Ø [mm]	L [mm]	H [mm]	S [mm]	Para perfil	Código	Precio €/100 u.	(Uds)
M8	105	86	6	41x41/41x21	941CRAP	349,80	25

## Escuadra 90° para perfiles Strut ESC



Perfil Strut 41x21x2

Perfil Strut 41x21x2

Perfil Strut 41x21x2

Perfil Strut 41x21x2



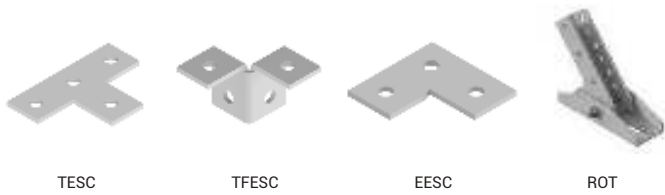
### Características

- Sistema universal de ensamblaje en perfiles.
- Cincado.

Escuadra 90° para perfiles Strut ESC				Precios		Envase
	Agujeros	Ángulo	Dimensiones	Código	Precio €/100 u.	(Uds)
Escuadra 90° / 2	2	90°	50x40x5	9412ESC	172,10	25
Escuadra 90° / 3	3	90°	105x40x5	9413ESC	261,60	20
Escuadra 90° / 4	4	90°	105x40x5	9414ESC	295,00	20
Escuadra 90° / REFOR	4	90°	-	9414ESCR	770,10	25




## Escuadras para perfil strut



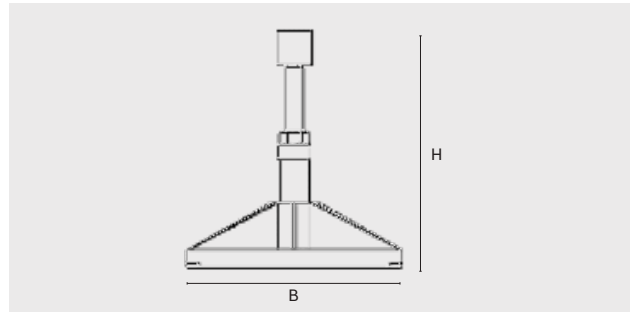
### Características

- Accesorios para montaje de perfil strut 41x41 y 41x21.

Escuadras para perfil strut			Precios		Envase
	Agujeros	Dimensiones	Código	Precio €/100 u.	 (Uds)
TESC	3	130x90x5	941TESC	772,50	25
TFESC	4	88x61x5	941TFESC	849,80	20
EESC	3	90x90x5	941EESC	530,00	25
ROT	-	180x45x4*	941ROT	2966,40	20


\* Dimensiones de la base

## Sistema de soportación BF



### Características

- Estructura modular para contruir bancadas con perfil strut 41x41
- La caja incluye dos pies de 300x300 mm y dos piezas de unión.
- Sistema de regulación de altura.
- Base antideslizante

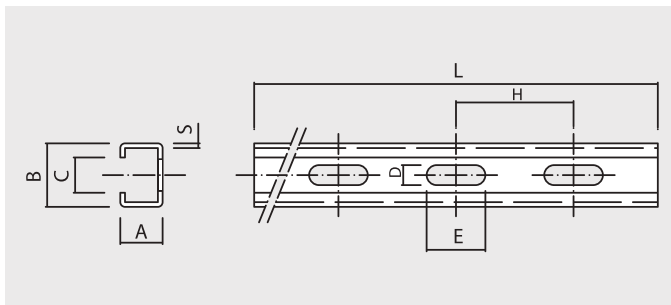
Sistema de soportación BF				Precios		Envase
	L [mm]	B [mm]	H [mm]	Código	Precio €/u.	 (Uds)
BF	300	300	228-353	94141BF	520,00	2

# Perfil y soporte 27x18



## Características

- Fijación de abrazaderas con espárrago perfil EPR.
- Para fijación mural horizontal de tubos y bandejas.
- Soporte con pletina de 110x40x4,5 mm con agujero coliso horizontal y vertical de 13x21 mm.
- Las medidas de 400, 500 y 600 mm son para hacer columpios de bandejas de 500, 600 y 700 mm.



**¡Longitud personalizable!**  
 Servicio de corte a la medida deseada.  
 Consultar con comercial.

Perfil 27x18 Galvanizado						Precios		Envase
L [mm]	BxAxS [mm]	C [mm]	D1xE [mm]	D [mm]	H [mm]	Código	Precio €/u.	Uds
400	27x18x1,2	15	8x20	10	50	2718400PSTD	3,70	10
500	27x18x1,2	15	8x20	10	50	2718500PSTD	4,60	10
600	27x18x1,2	15	8x20	10	50	2718600PSTD	5,00	10
2000	27x18x1,2	15	8x20	10	50	2718PSTD	17,80	10

Soporte perfil 27x18 SPE Cincado					Precios		Envase
L [mm]	BxAxS [mm]	C [mm]	DxE [mm]	H [mm]	Código	Precio €/u.	Uds
200	27x18x1,2	15	8x24	50	92718200SPE	7,20	20
300	27x18x1,2	15	8x24	50	92718300SPE	7,60	20

## Perfil y soporte 28x30



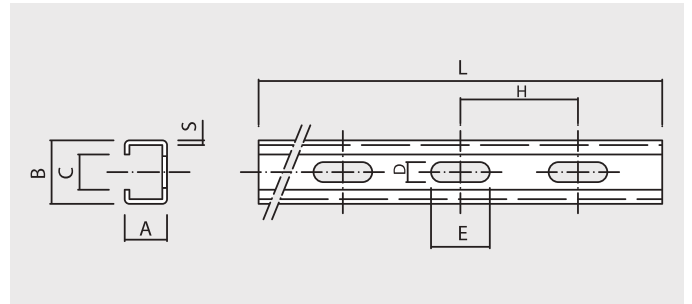
Perfil 28x30

Soporte perfil 28x30 SPE



### Características

- Fijación de abrazaderas con espárrago perfil EPR.
- Para fijación mural horizontal de tubos y bandejas.
- Soporte con pletina de 110x40x4,5 mm con agujero.



**¡Longitud personalizable!**  
Servicio de corte a la medida deseada.  
Consultar con comercial.

Perfil 28x30 Galvanizado						Precios		Envase
L [mm]	BxAxS [mm]	C [mm]	D,xE [mm]	O [mm]	H [mm]	Código	Precio €/u.	Uds
2000	28x30x2	14	10,2x20	10	50	2830PSTD	33,10	6
3000	28x30x2	14	10,2x20	10	50	28303000PSTD	50,20	1

Soporte perfil 28x30 SPE Cincado					Precios		Envase
L [mm]	BxAxS [mm]	C [mm]	DxE [mm]	H [mm]	Código	Precio €/u.	Uds
400	28x30x1,5	15	8,5x25	50	2830400SPE	10,10	1

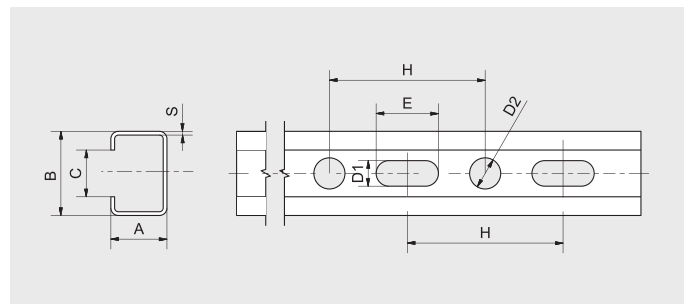
## Perfil 30x13



### Características

- Fijación de abrazaderas con espárrago perfil EPR.

**¡Longitud personalizable!**  
Servicio de corte a la medida deseada.  
Consultar con comercial.



Perfil 30x13 Galvanizado						Precios		Envase
L [mm]	BxAxS [mm]	C [mm]	D1xE [mm]	D2 [mm]	H [mm]	Código	Precio €/u.	Uds
2000	30x13x1,2	15	8x20	10	50	3013PSTD	18,20	12

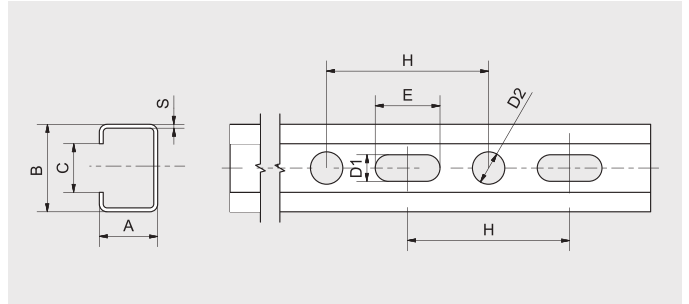
SUJECIÓN

## Perfil 35x13



### Características

- Fijación de abrazaderas con espárrago perfil EPR.



**¡Longitud personalizable!**  
Servicio de corte a la medida deseada.  
Consultar con comercial.

Perfil 35x13 Galvanizado						Precios		Envase
L [mm]	BxAxS [mm]	C [mm]	D1xE [mm]	D2 [mm]	H [mm]	Código	Precio €/u.	(Uds)
2000	35x13x1,2	15,5	8x20	10	50	3513PSTD	20,20	12

## Perfil y soporte 38x40



Perfil 38X40

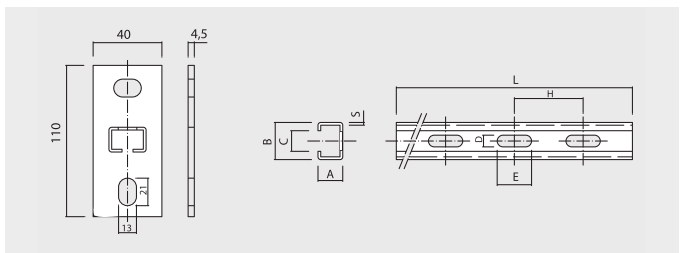
Soporte perfil 38x40 SPE



### Características

- Fijación de abrazaderas con espárrago perfil EPR.
- Se pueden fijar abrazaderas MT.

**¡Longitud personalizable!**  
Servicio de corte a la medida deseada.  
Consultar con comercial.



Perfil 38X40 Galvanizado						Precios		Envase
L [mm]	BxAxS [mm]	C [mm]	D1xE [mm]	O [mm]	H [mm]	Código	Precio €/u.	(Uds)
2000	38x40/2000	38x40x2	12x20	10	50	3840PSTD	51,80	6
3000	38x40/3000	38x40x2	12x20	10	50	38403000PSTD	78,50	6

Soporte perfil 38x40 SPE Cincado					Precios		Envase
L [mm]	BxAxS [mm]	C [mm]	DxE [mm]	H [mm]	Código	Precio €/u.	(Uds)
200	38x40x2	17	12x20	50	93840200SPE	10,30	10
300	38x40x2	17	12x20	50	93840300SPE	12,50	10
400	38x40x2	17	12x20	50	3840400SPE	15,30	6
500	38x40x2	17	12x20	50	3840500SPE	18,10	6
600	38x40x2	17	12x20	50	3840600SPE	20,80	6
800	38x40x2	17	12x20	50	3840800SPE	22,20	1

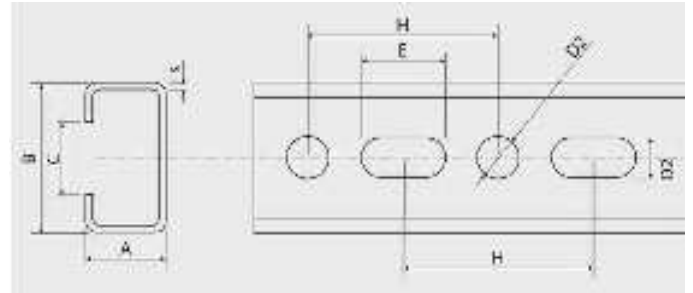
## Perfil 35x18



### Características

- Fijación de abrazaderas con espárrago perfil EPR.
- Ideal para montaje de abrazadera MULTITUB.

**¡Longitud personalizable!**  
Servicio de corte a la medida deseada.  
Consultar con comercial.



Perfil T2000P Galvanizado						Precios		Envase
L [mm]	BxAxS [mm]	C [mm]	D1xE [mm]	D2 [mm]	H [mm]	Código	Precio €/u.	Uds
2000	35x18x1,5	16,5	10x20	10	50	T2000P	27,80	10

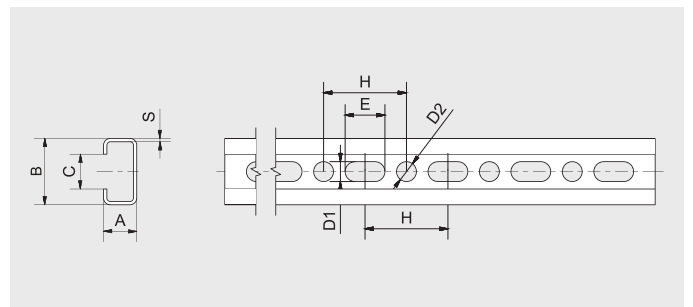
## Perfil 40x20



### Características

- Perfil P. Fijación directa con tornillo FT, BT y TRBFT.
  - Perfil PSTD 10x20 troquel estándar.
  - Versátil, permite instalación en ambos lados.
- Las medidas de 400, 500 y 600 mm son para hacer columpios de bandejas de 500, 600 y 700 mm.

**¡Longitud personalizable!**  
Servicio de corte a la medida deseada.  
Consultar con comercial.



Perfil 40x20 Galvanizado						Precios		Envase
L [mm]	BxAxS [mm]	C [mm]	D1xE [mm]	D2 [mm]	H [mm]	Código	Precio €/u.	Uds
400	40x20x1,5	24,5	8x12	6	25	4020400PSTD	5,50	10
500	40x20x1,5	24,5	8x12	6	25	4020500PSTD	6,80	10
600	40x20x1,5	24,5	8x12	6	25	4020600PSTD	8,20	10
2000	40x20x1,5	24,5	8x12	6	25	4020P	28,70	10
2000	40x20x1,5	24,5	10x30	-	50	4020PSTD	28,70	10

SUJECIÓN

# Perfil 2000 PG

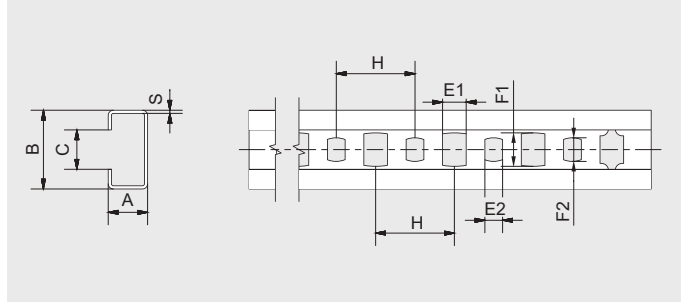


## Características

- Precorte cada 100 [mm] que permite sección manual.
- Multitud de instalaciones:
  - Abrazaderas de plástico AN, ABM, ABT, MC
  - Bridas de nylon
  - Conductos
- Posibilidad de fijación con pistolas de gas.



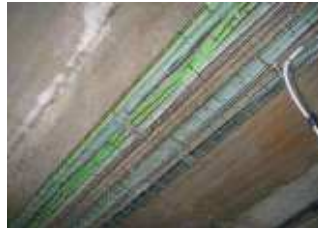
**¡Longitud personalizable!**  
 Servicio de corte a la medida deseada.  
 Consultar con comercial.



Perfil 2000PG Galvanizado						Precios		Envase
L [mm]	BxAxS [mm]	C [mm]	E1xF1 [mm]	E2xF2 [mm]	H [mm]	Código	Precio €/u.	Uds
2000	20x10x0,8	10	6x8,5	4,5x6	20	2000PG	9,50	20

\* Para la venta individual (etiqueta y código de barra por perfil)

# Perfil 2000 PB

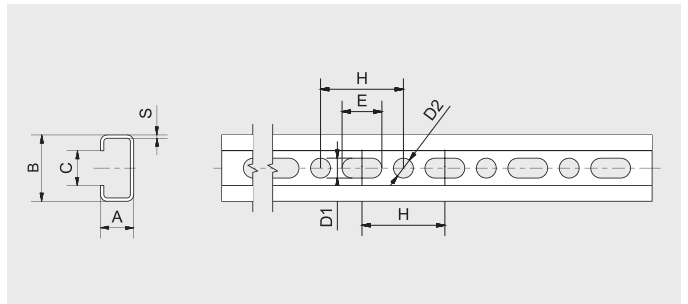


## Características

- Fijación directa con tornillo FT.
- Versátil, permite instalación en ambos lados.
- Acero galvanizado sendzimir.
- Multitud de instalaciones:
  - Abrazaderas de plástico.
  - Bridas
  - Conducto



**¡Longitud personalizable!**  
 Servicio de corte a la medida deseada.  
 Consultar con comercial.



Perfil 2000PB Galvanizado						Precios		Envase
L [mm]	BxAxS [mm]	C [mm]	D1xE [mm]	D2 [mm]	H [mm]	Código	Precio €/u.	Uds
2000	20x10x1	10,5	6x12	6	25	2000PB	12,30	20

\* Para la venta individual (etiqueta y código de barra por perfil)

## Perfil 1000 PVC

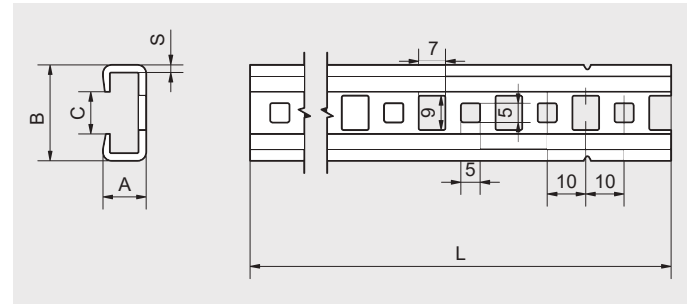


**PATENTADO**



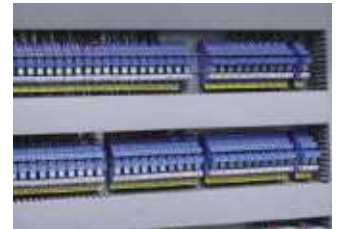
### Características

- Rápido y cómodo: no requiere herramientas para el corte.
- Precorte cada 100 [mm]
- Para sujeción de abrazaderas en serie AN, ABM, ABT, MC, SC y SCD.
- Posibilidad de fijación con clavadora a gas.
- El troquelado en la base permite fijar bridas hasta 9 mm de ancho.
- PVC.



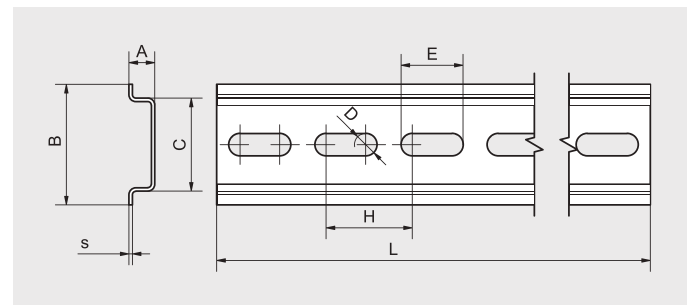
Perfil 1000 PVC			Precios		Envase
L [mm]	BxAxS [mm]	C [mm]	Código	Precio €/u.	(Uds)
1.000	25 x 11,5 x 2	11	P1000PVC	4,80	30

## Perfil PO / TPO



### Características

- Sin Cr VI, cumple normativa ROHS. Agujeros colisos. Para la fijación de automatismos. Según norma EN 60715.



Perfil PO / TPO Galvanizado					Precios		Envase
L [mm]	BxAxS [mm]	C [mm]	D1xE [mm]	H [mm]	Código	Precio €/u.	(Uds)
2000	35x7,5x1	27	6,5x18	25	3575TPO	11,40	20
2000	35x7,5x1	27	-	-	3575PO	11,00	20
2000	35x15x1	27	6,5x18	25	3515TPO	15,00	10
2000	35x15x1	27	-	-	3515PO	14,80	10

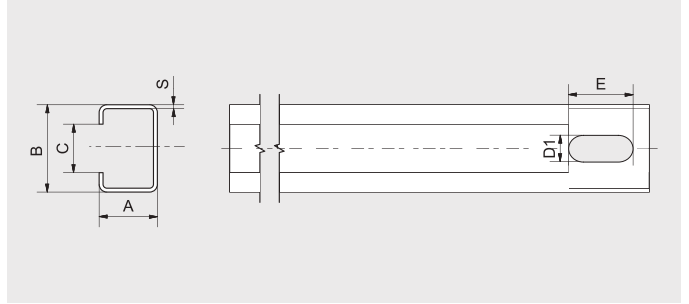
SUJECIÓN


## Perfil multitub PTTR



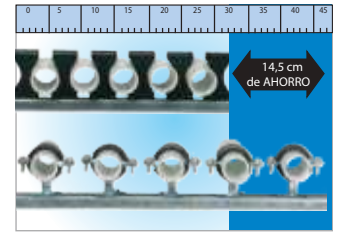
### Características

- Disponible en diferentes medidas para una correcta aplicación.
- Ideal para la fijación de cables en túneles combinación con abrazaderas MULTITUB.
- Dispone de un troquelado lateral con cantos redondeados y coliso  $\varnothing 12 \times 20$  para facilitar el montaje con BAP.
- Consultar otros acabados.
- Instalaciones en túneles con limitación de espacio.




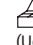
Perfil multitub PTTR Galvanizado				Precios		Envase
L [mm]	BxAxS [mm]	C [mm]	D1xE [mm]	Código	Precio €/u.	 (Uds)
250	35 x 18 x 1.5	16,5	12x20	250PTTR	<b>4,40</b>	20
400	35 x 18 x 1.5	16,5	12x20	400PTTR	<b>6,30</b>	20
500	35 x 18 x 1.5	16,5	12x20	500PTTR	<b>7,90</b>	20
600	35 x 18 x 1.5	16,5	12x20	600PTTR	<b>10,40</b>	20
800	35 x 18 x 1.5	16,5	12x20	800PTTR	<b>11,40</b>	10
1000	35 x 18 x 1.5	16,5	12x20	1000PTTR	<b>13,70</b>	10

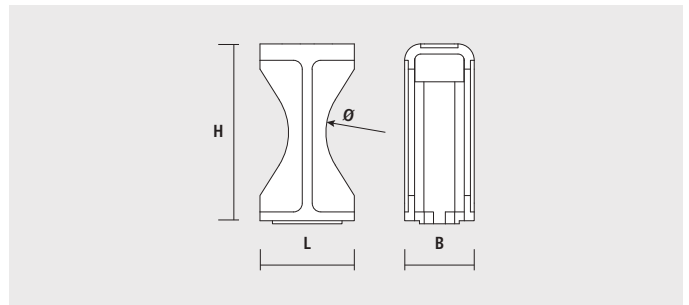
## Abrazadera multitub MT y MTTE



### Cajas

MT					Precios		Envase	Embalaje	
$\varnothing$ [mm]	L [mm]	H [mm]	B [mm]	$d_s$ [mm]	Código	Precio €/100 u.	 (Uds)	 (Uds)	Tornillo
8-36	23	36	26	M8	94836MT	<b>150,60</b>	100	600	DIN84
14-48	26	45	26	M8	941448MT	<b>178,60</b>	100	-	DIN84
24-72	38	70	38	M8	942472MT	<b>246,10</b>	100	-	DIN84
60-90	70	100	34	M8	946090MT	<b>559,60</b>	50	-	DIN912

MTTE					Precios		Envase	Embalaje	
$\varnothing$ [mm]	L [mm]	H [mm]	B [mm]	$d_s$ [mm]	Código	Precio €/100 u.	 (Uds)	 (Uds)	
8-36	16,5	34	18	M4	94836MTTE	<b>123,80</b>	100	900	





## Espárrago perfil rápido EPR



### Características

- Polivalente: para cualquier tipo de perfil metálico de regata de 12 hasta 18 [mm]
- Rápido, en dos pasos: introducir y girar.
- Cómodo: las dos alas laterales permiten sujetar de forma más fácil.
- Se agarra al perfil con un giro de 90°.
- Permite fijar directamente varilla. Al ser desmontable puede fijar la base y unir directamente la varilla.
- M6x35/121 y M8x35/121 - compatibles con perfil 27x18, 28x30, 30x13 y 35x13.
- M6x35/162 y M8x35/162 - compatibles con T2000P y 38x40.

### Instalación



Extraer el espárrago previamente fijado.



El soporte permanece fijado al perfil.



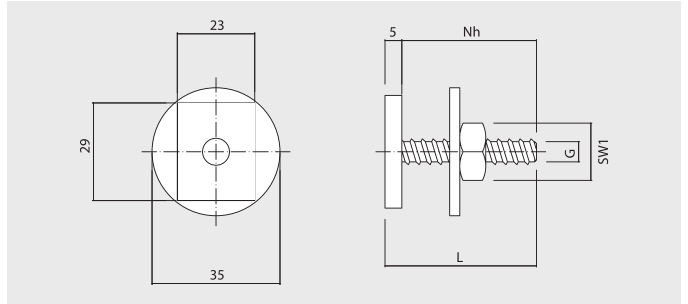
Introducir otro elemento de fijación.



Bajar varilla

Espárrago perfil EPR		Precios		Envase	Embalaje
Medida	Código	Precio €/100 u.		 (Uds)	 (Uds)
M6x35/12	963512EPR	123,60		100	900
M6x35/16	963516EPR	137,10		100	900
M8x35/12	983512EPR	143,70		50	450
M8x35/16	983516EPR	159,40		50	450

## Espárrago perfil EP



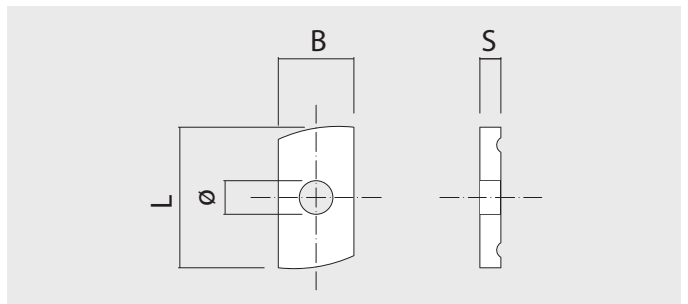
### Características

- Espárrago remachado en la tuerca.
- Arandela de Ø 35 [mm]
- Premontado, permite una fijación rápida de abrazaderas y perfiles.
- Cincado.

Espárrago perfil EP				Precios		Envase	Embalaje
Ø [mm]	L [mm]	Nh [mm]	Para perfil	Código	Precio €/100 u.	(Uds)	(Uds)
M6	-	25	2000PG, 2000PB, 1000PVC	9625EP	<b>103,30</b>	100	1200
M8	40	35	38x40	9840EP	<b>110,60</b>	100	-
M10	55	40	38x40	91040EP	<b>119,10</b>	100	-
M10	-	25	38x40, T2000P	91025EP	<b>228,50</b>	25	450

\* Hasta agotar existencias.

## Tuerca perfil TS



### Características

- Cincado.
- Grosor 5 mm.

Tuerca perfil TS					Precios		Envase	Embalaje
Ø [mm]	L [mm]	B [mm]	S [mm]	Para perfil	Código	Precio €/100 u.	(Uds)	(Uds)
M8	34	18	5	38x40	9388TS	<b>57,80</b>	100	1200
M10	34	18	5	38x40	93810TS	<b>57,80</b>	100	1200

## Tornillo directo a perfil FTBT



### Características

- El sistema de fijación más rápido de bandejas sobre perfiles y soportes metálicos.
- Punta Torx 30 incluida en cada caja.
- Tornillo con rosca FT que evita el aflojamiento del tornillo pues trabaja como macho de roscar. Las tuercas no son necesarias.
- Cabeza de  $\varnothing$  13.5 [mm]
- Instalable en toda la nueva gama de perfiles.

Tornillo directo a perfil FTBT		Precios		Envase	Embalaje
	Dimensiones $d_s \times L_s$	Código	Precio €/ 100.	(Uds)	(Uds)
Fastite M7x20 Torx 30	M7x20	9720FTBT	<b>43,70</b>	100	1800

### Información Técnica

Grosor de chapa* [mm]	Resistencia recomendada [kg]
1	50
1.5	90
2	130

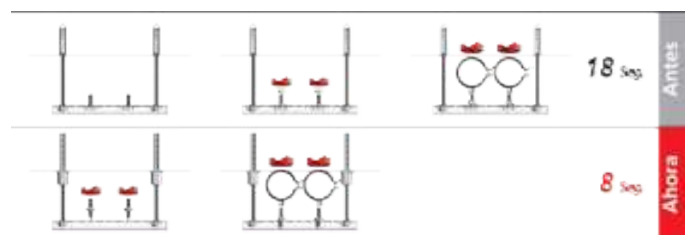
## Tornillo directo perfil TRBFT



### Características

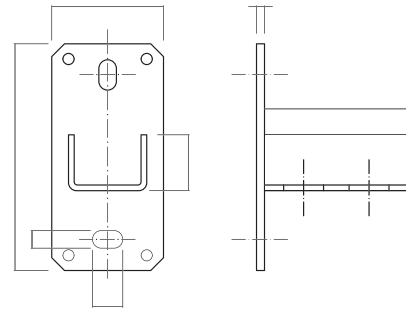
- El sistema de fijación más rápido en perfiles metálicos .
- No se afloja. Evita el uso de tuercas y arandelas.
- Extruje el material para conseguir una mayor resistencia.
- Versátil. Dos tipos de rosca métricas.
- Tornillo doble rosca: FT M7x12 y métrica, M8x15 o M6x6.
- Cincado.
- Instalación con la Llave Torab ST M8.
- Montaje de abrazaderas M6 y M8 en perfiles.

### Instalación




Tornillo directo perfil TRBFT		Precios		Envase	Embalaje
Dimensiones [mm]	Código	Precio €/ 100 u.	(Uds)	(Uds)	
7x12	966TRBFT	<b>61,70</b>	100	1800	
7x12	9815TRBFT	<b>108,20</b>	100	1800	

## Soporte mural SV

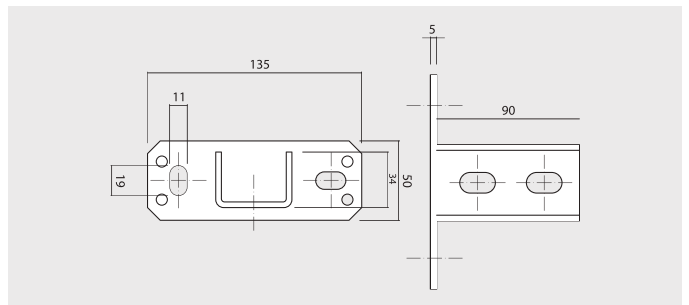


### Características

- Cincado.
- Sin tornillos.


Soporte mural SV		Precios		Envase
Perfil [mm]	Código	Precio €/u.	 (Uds)	
27x18 / 28x30 / 30x13	927SV	<b>9,40</b>	10	
38x40 / 40x60	938SV	<b>14,30</b>	10	

## Soporte mural SH



### Características

- Cincado.
- Sin tornillos.

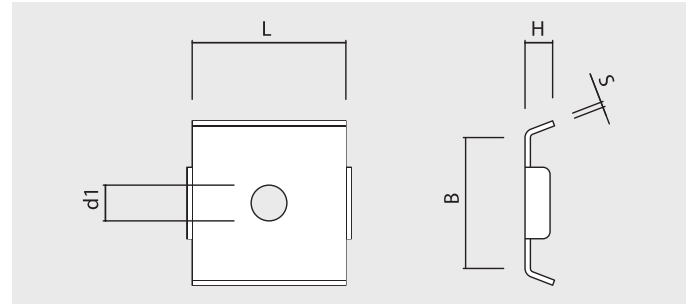
Soporte mural SH		Precios		Envase
Perfil [mm]	Código	Precio €/u.	 (Uds)	
27x18 / 28x30 / 30x13	927SH	<b>10,20</b>	10	
38x40 / 40x60	938SH	<b>17,40</b>	10	

## Placa bloqueo PRS



### Características

- Acero cincado.
- Placa de bloqueo M8.



### Placa bloqueo PRS

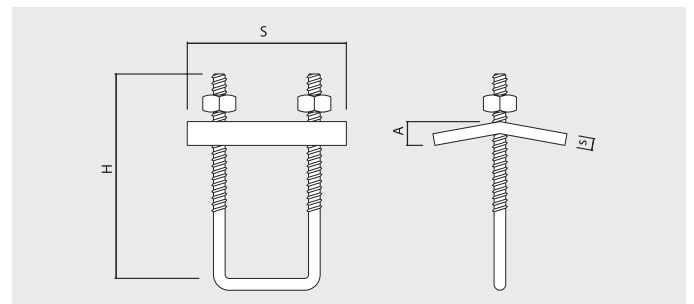
Placa bloqueo PRS							Precios		Envase	Embalaje
Ø [mm]	D <sub>1</sub> [mm]	D [mm]	S [mm]	L [mm]	K [mm]	Para perfil	Código	Precio €/100 u.	Uds	Uds
M8	11	30,50	3	24	11	38x40	938PRS	103,00	50	600

## Garra para viga CRAP



### Características

- Para instalaciones bajo viga sin agujerear ni soldar.
- Cincado.



### Garra para viga CRAP

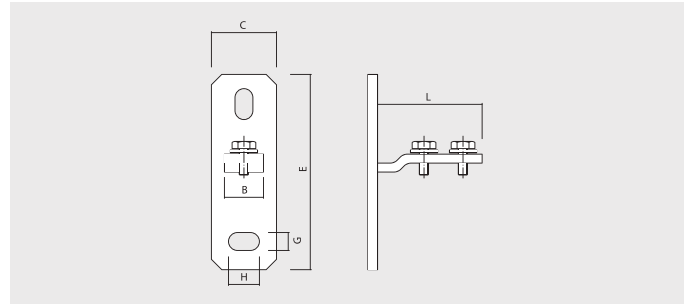
Garra para viga CRAP						Precios		Envase
Ø [mm]	S [mm]	H [mm]	s [mm]	A [mm]	Para perfil	Código	Precio €/100 u.	Uds
M8	80	100	4	< 20	38x40	938CRAP	661,50	20


## Soporte VT / HT



### Características

- Para la fijación de perfiles 27/18 y 28/30.
- Soldadura continua.
- Tornillería incluida.
- Cincado.




Soporte VT / HT						Precios		Envase
Ø [mm]	C [mm]	E [mm]	Gxh [mm]	L [mm]	Para perfil	Código	Precio €/u.	 (Uds)
M10	45	120	10x20	55	27/18 y 28/30	9VTE	<b>360,50</b>	25
M10	45	120	10x20	55	27/18 y 28/30	9HTE	<b>360,50</b>	25
M10	45	120	10x20	55	38x40	93840VTE	<b>390,20</b>	25

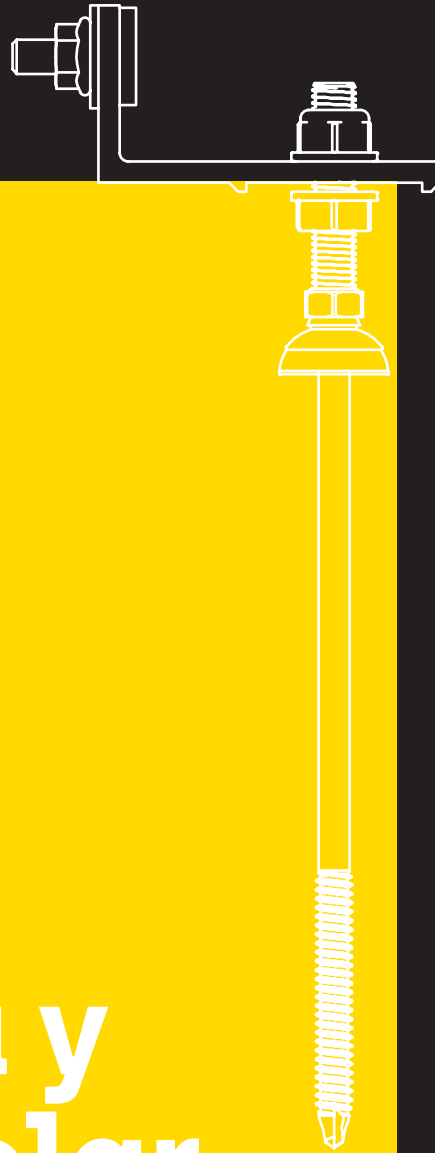
## Tapón perfil TPP



### Características

- Canto redondeado.
- Protege de la corrosión a los extremos del perfil.

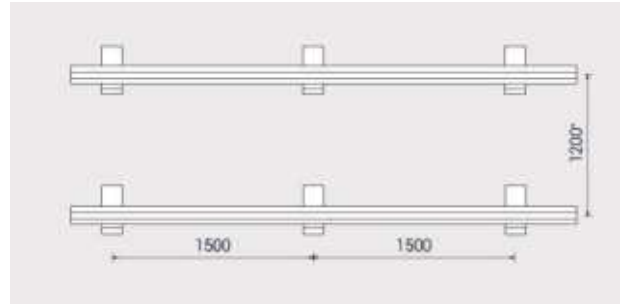
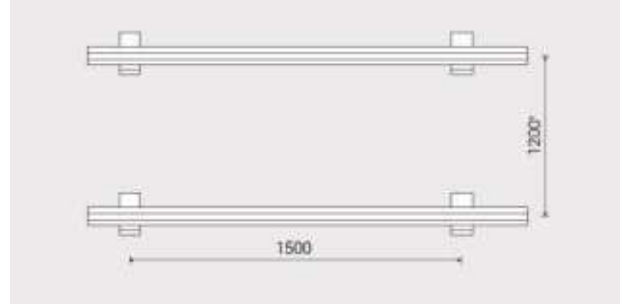
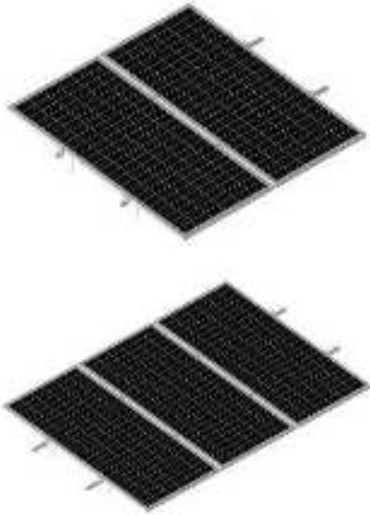
Tapón perfil TPP		Precios		Envase	Embalaje
Para perfiles	Color	Código	Precio €/ 100 u.	 (Uds)	 (Uds)
40 x 20	Negro	944020TPP	<b>67,10</b>	100	900
27 x 18	Negro	942718TPP	<b>47,50</b>	100	900
28 x 30	Negro	942830TPP	<b>71,20</b>	100	900
38 x 40	Negro	943840TPP	<b>88,50</b>	100	450



# Estructura y fijación solar

Kit estructura coplanar pasateja	224	Tramo intermedio cubierta de chapa	235
Kit estructura coplanar salvateja baja	225	Grapa final para chapa EBDAC	236
Kit estructura coplanar para cubierta de chapa 150 mm	226	Grapa intermedia para chapa IBDAC	236
Kit estructura coplanar para cubierta de chapa 300 mm	227	Taco multimaterial MFR	238
Perfil estructura solar PS	228	Anclaje tornillo directo a hormigón BTS 8/10/14	238
Conector de perfiles ULTPL	228	ResiFIX® EY - Epoxy -	238
Triángulo pórtico 15ANG	229	Tamiz plástico SH	238
Triángulo pórtico 30ANG	229	Tamiz metálico TMR	238
Grapa para pórtico GANGPS	230	Extensión de cánula mezcladora MDV	239
Grapa intermedia IBDA	231	Mezclador MR	239
Grapa final EBDA	231	RESI AST	239
Anclaje pasateja	232	Tornillo cabeza martillo M8	239
Pletina SLPFIJ	232	Tornillo hexagonal DIN 933	240
Anclaje salvateja baja	233	Tuerca autoblocante DIN 6923	240
Anclaje salvateja árabe	233	Tuerca antirobo DIN 9150	240
Tapón para perfil TPPS	234	Tornillo DIN 7301	241
Broca para teja 16260BSDS	234	Tornillo PG	241
Toma de tierra	234	Bridas CTT	241
Varilla M10	234		

# KIT estructura coplanar pasateja

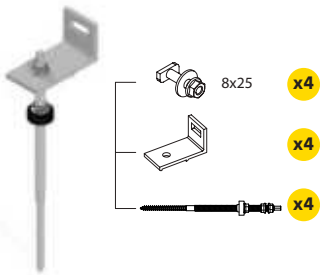


## Características

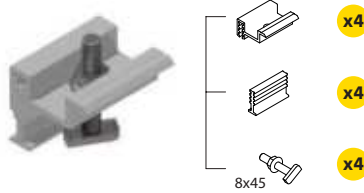
- El conjunto premontado permite optimizar la instalación.
- Kits disponibles para 2 y 3 paneles.
- Instrucciones disponibles en el interior del kit.

## Contenido 2 paneles

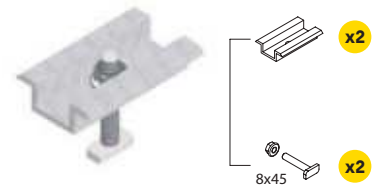
\* Confirmar con la ficha del panel a instalar.



Anclaje pasateja 10x250 con pletina y tornillo

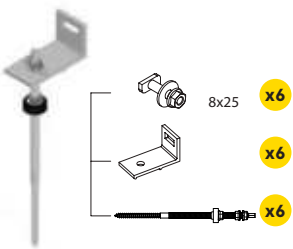


Grapa final con tornillo

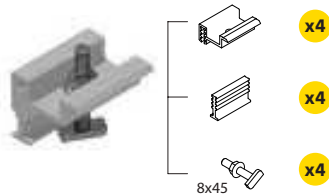


Grapa intermedia con tornillo

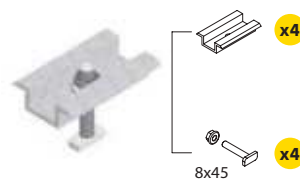
## Contenido 3 paneles



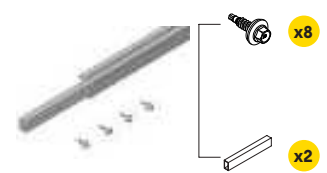
Anclaje pasateja 10x250 con pletina y tornillo




Grapa final con tornillo



Grapa intermedia con tornillo

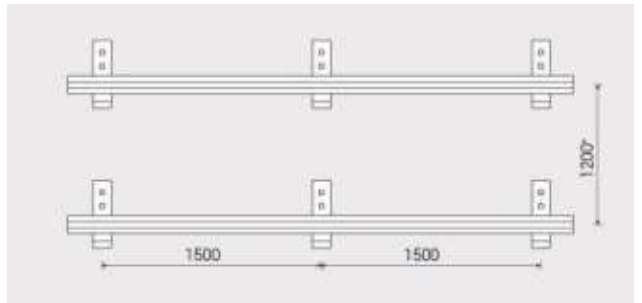
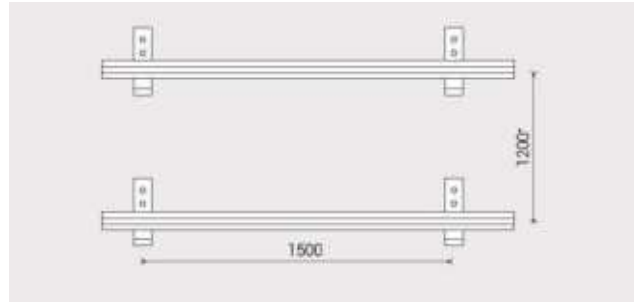
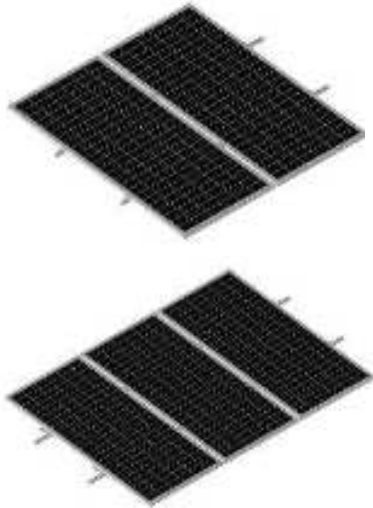


Conector con tornillos

Kit pasateja		Precios		Kit
Cantidad	Código	Precio €/u		 (uds)
2 paneles	9CS2P	110,00		1
3 paneles	9CS3P	160,00		1



# KIT estructura coplanar salvateja baja

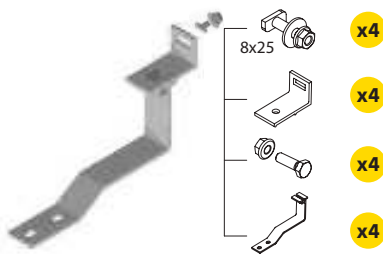


## Características

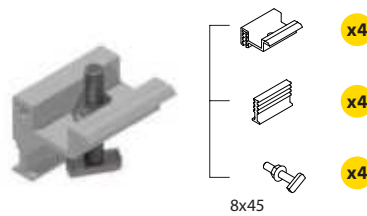
- El conjunto premontado permite optimizar la instalación.
- Kits disponibles para 2 y 3 paneles.
- Instrucciones disponibles en el interior del kit.

## Contenido 2 paneles

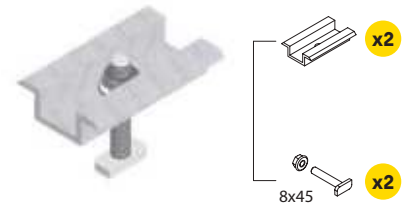
\* Confirmar con la ficha del panel a instalar.



Salvateja baja con tornillo

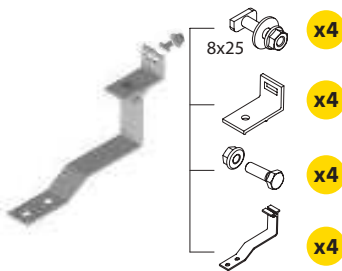


Grapa final con tornillo

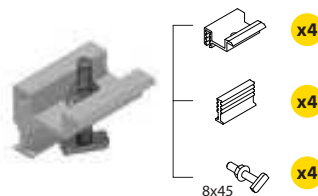


Grapa intermedia con tornillo

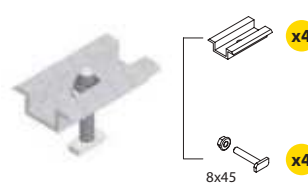
## Contenido 3 paneles



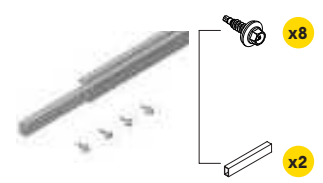
Salvateja baja con tornillo



Grapa final con tornillo



Grapa intermedia con tornillo

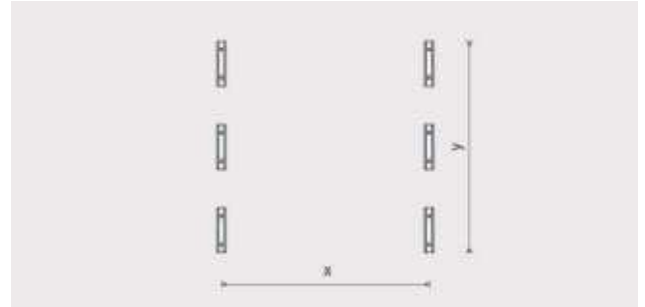


Conector con tornillos

Kit salvateja baja		Precios		Kit
Cantidad	Código	Precio €/u		(uds)
2 paneles	9CS2PS	130,00		1
3 paneles	9CS3PS	180,00		1

SUJECIÓN

# KIT estructura coplanar para de chapa 150mm

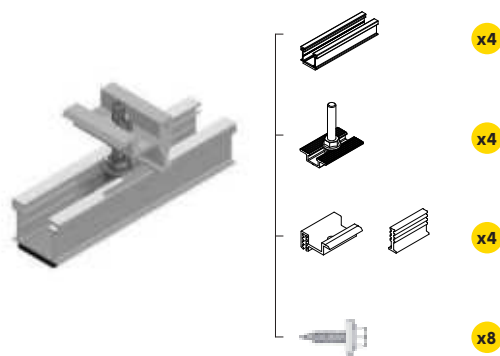


\* La disposición de los tramos varían según el panel

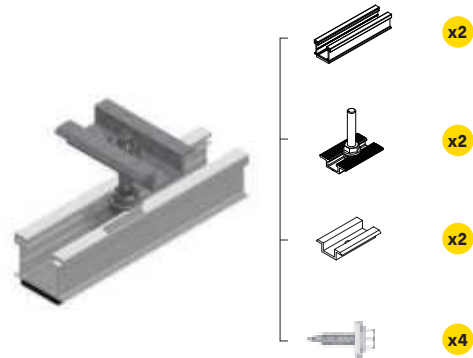
## Características

- Soporte coplanar para anclaje sobre cubierta metálica.
- Perfil en tramos de 150 mm de longitud de aluminio AW-6005 (T5).
- Espesores de panel entre 30 y 40 mm.
- Anclaje a la chapa mediante tornillos autoroscantes con arandela EPDM.
- Tornillería en acero inoxidable A2.

## Contenido



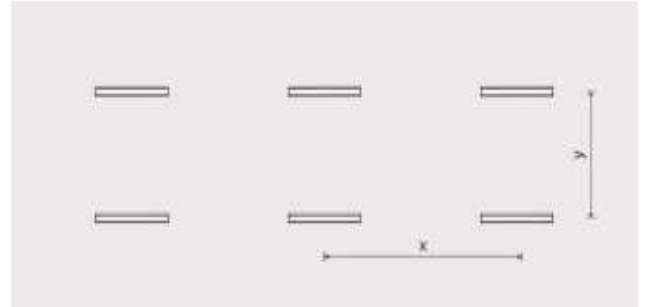
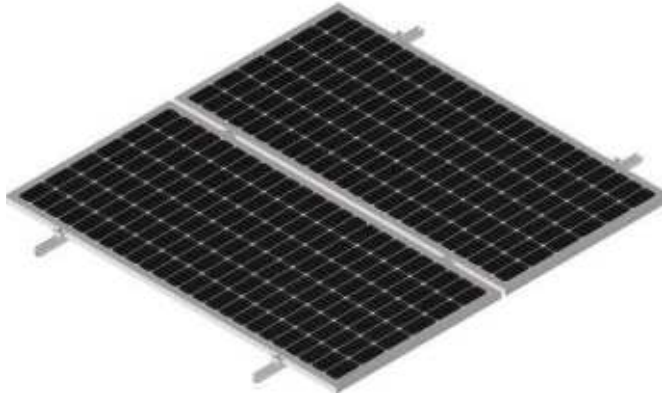
Tramo de perfil 150 mm con grapa final



Tramo de perfil 150 mm con grapa intermedia

Kit chapa 150mm	Precios		Kit
	Cantidad	Código	Precio €/u
2 paneles	9SS2P	130,00	1 (uds)

# KIT estructura coplanar para de chapa 300mm

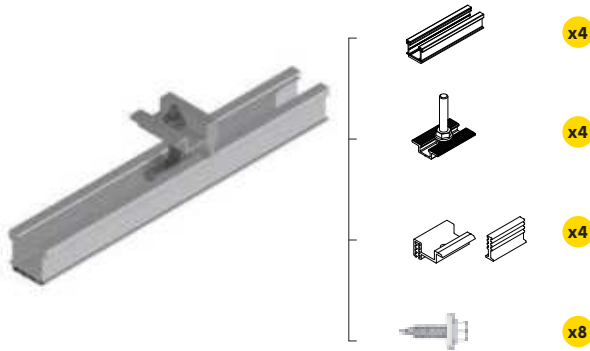


\* La disposición de los tramos varían según el panel

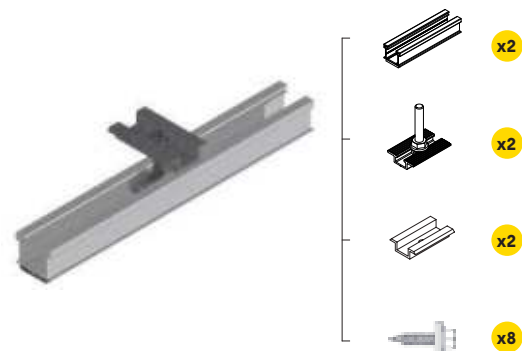
## Características

- Soporte coplanar para anclaje sobre cubierta metálica.
- Perfil en tramos de 300 mm de longitud de aluminio AW-6005 (T5).
- Espesores de panel entre 30 y 40 mm.
- Anclaje a la chapa mediante tornillos autoroscantes con arandela EPDM.
- Tornillería en acero inoxidable A2.


## Contenido



Tramo de perfil 300 mm con grapa final

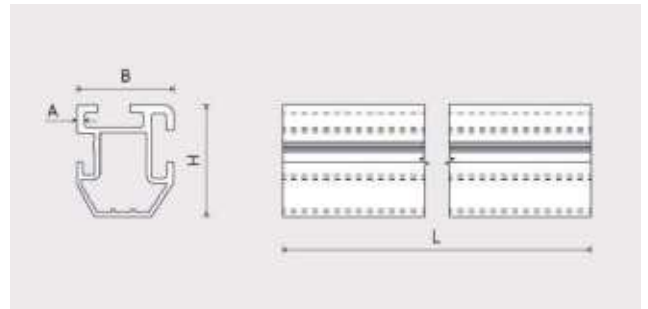


Tramo de perfil 300 mm con grapa intermedia

Kit chapa 300mm	Precios		Kit
	Cantidad	Código	Precio €/u
2 paneles	9SS2P30	140,00	 (uds) 1



SUJECIÓN

## Perfiles estructura solar PS

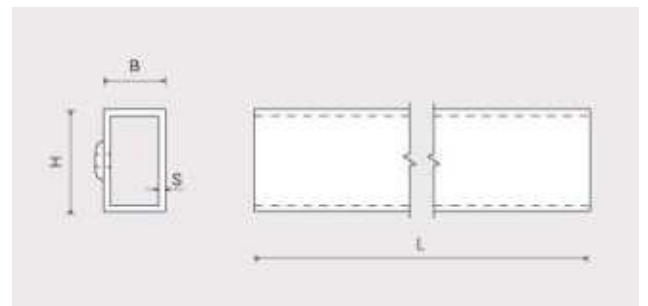


### Características

- Perfil de aluminio AW-6005 (T5). de alta resistencia.
- **Espesor de 2,5 mm en zonas con más fatiga.**
- Geometría específicamente diseñada para optimizar la instalación.
- Proporciona ligereza respecto a otros metales y facilita la manipulación.




Perfiles estructura solar PS				Precios		Unidad de venta	Unidades por pack
L [mm]	H [mm]	B [mm]	A [mm]	Código	Precio €/u	 (packs)	 (uds)
1210	37,5	37	2,5	121PS	<b>65,00</b>	1	2
1800	37,5	37	2,5	180PS	<b>185,00</b>	1	4
2400	37,5	37	2,5	240PS	<b>120,00</b>	1	2

## Conector perfiles ULTPL

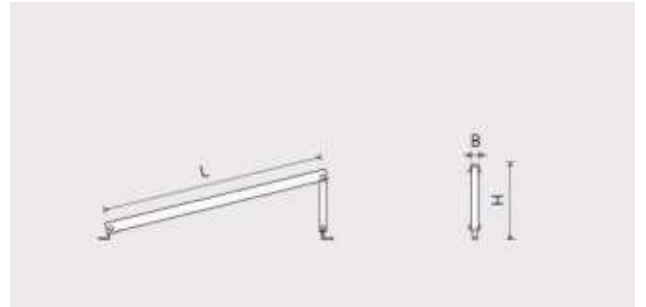


### Características

- Dispone de un tope centrador para evitar que se cuele dentro del perfil.
- Fabricado en aluminio AW-6060 (T5).
- Tornillo inoxidable con cabeza hexagonal 7301 5,5 x 25 mm.


Conector de correa con tornillos ULTPL				Precios		Unidad de venta	Unidades por bolsa	Embalaje
L [mm]	H [mm]	B [mm]	S [mm]	Código	Precio €/u	 (bolsas)	 (uds)	 (bolsas)
295	25	15	1,5	ULTPL	<b>23,00</b>	1	2	10

## Triángulo pórtico 15 ANG



### Características

- Ideal para estructura solar inclinada a 15 grados.
- Perfil de aluminio de alta resistencia.
- Cada triángulo viene premontado.


Triángulo pórtico 15ANG			Precios		Unidad de venta
L [mm]	H [mm]	B [mm]	Código	Precio €/u	 (uds)
1400	442,5	41	15ANG	105,00	1

## Triángulo pórtico 30 ANG

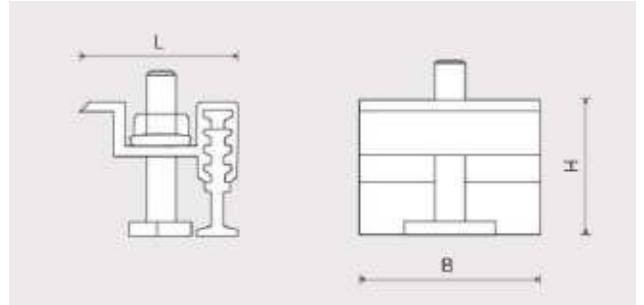


### Características

- Ideal para estructura solar inclinada a 30 grados.
- Perfil de aluminio de alta resistencia.
- Cada triángulo viene premontado.




Triángulo pórtico 30ANG			Precios		Unidad de venta
L [mm]	H [mm]	B [mm]	Código	Precio €/u	 (uds)
1600	885	41	30ANG	115,00	1

## Grapa para pórtico **GANGPS**

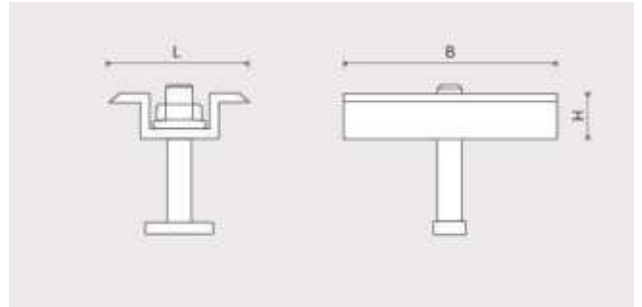
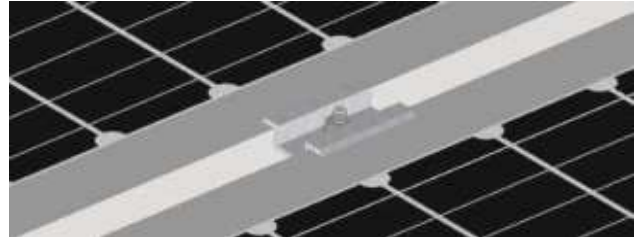


### Características

- Grapa para fijar el perfil PS al Triángulo Pórtico
- Grapa de aluminio AW-6005 (T5)
- Tornillo DIN933 M8x25mm inox A2
- Tuerca DIN6923 M8 inox A2

Grapa para pórtico <b>GANGPS</b>			Precios		Unidad de venta	Unidades por bolsa	Embalaje
L [mm]	H [mm]	B [mm]	Código	Precio €/u	 (bolsa)	 (uds)	 (bolsas)
40	23	30	GANGPS	<b>14,80</b>	1	4	10

## Grapa intermedia IBDA

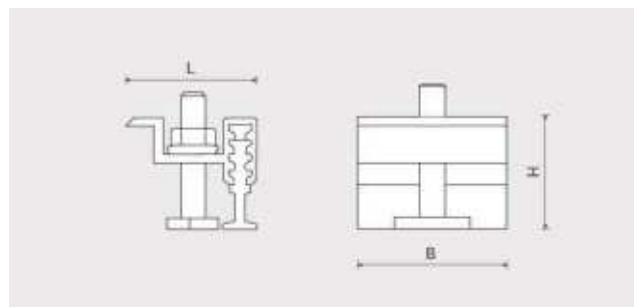
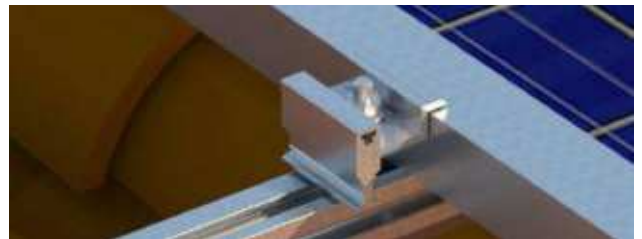


### Características

- Para paneles de 30 mm, 35 mm y 40 mm de espesor.
- **Grapa con mayor longitud (70mm) que garantiza una mayor superficie de agarre al panel.**
- Grapa fabricada en aluminio AW-6060 (T5).
- Tornillería de acero inoxidable A2.
- Diseñada para sujetar bien el panel y garantizar un agarre fuerte y duradero.

Grapa intermedia IBDA			Precios		Unidad de venta	Unidades por bolsa	Embalaje
L [mm]	H [mm]	B [mm]	Código	Precio €/u	(bolsas)	(uds)	(bolsas)
46	15	70	IBDA	9,00	1	2	10

## Grapa final EBDA

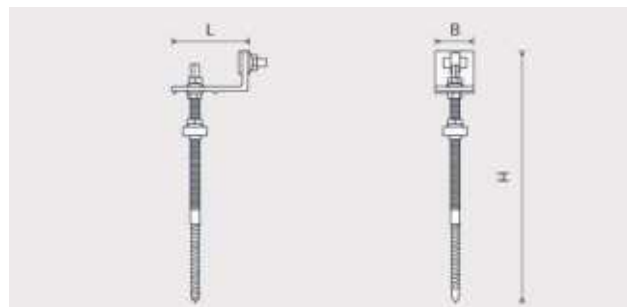


### Características

- Para paneles de 30 mm, 35 mm y 40 mm de espesor.
- Soporta la deformación ante un alto par de apriete.
- Grapa fabricada en aluminio AW-6060 (T5).
- Tornillería de acero inoxidable A2.
- **Reforzada con apoyo en tres puntos para garantizar agarre fuerte y duradero.**




Grapa final EBDA			Precios		Unidad de venta	Unidades por bolsa	Embalaje
L [mm]	H [mm]	B [mm]	Código	Precio €/u	(bolsas)	(uds)	(bolsas)
37	33	50	EBDA	23,00	1	10	10

## Anclaje pasateja

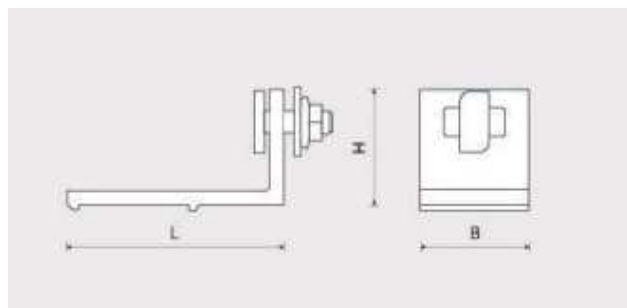


### Características

- Ideal para fijación sobre viga de madera o en hormigón con taco químico.
- Rosca métrica M10 de 175 mm de longitud.
- Rosca madera de 75 mm de longitud.
- **Mayor longitud de rosca de lo habitual (140 mm) para permitir una mayor regulación.**




Pasateja			Precios		Unidad de venta	Unidades por bolsa	Embalaje
L [mm]	H [mm]	B [mm]	Código	Precio €/u	 (bolsas)	 (uds)	 (bolsas)
79	250	40	X10200FIJ	29,00	1	2	10

## Pletina SLPFIJ



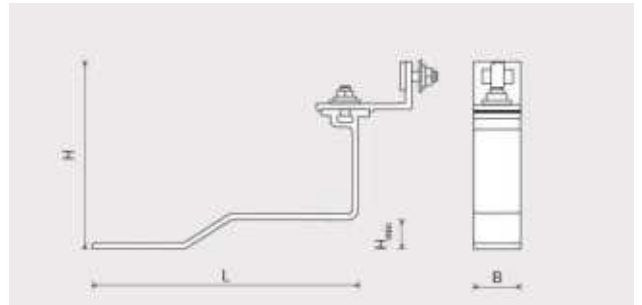
### Características

- Bolsa de fijación de perfil solar PS.
- Dos unidades por bolsa.
- **El ángulo recto permite que el perfil quede apoyado, facilitando la instalación de la fijación en cubiertas inclinadas.**

Pletina			Precios		Unidad de venta	Unidades por bolsa	Embalaje
L [mm]	H [mm]	B [mm]	Código	Precio €/u	 (bolsas)	 (uds)	 (bolsas)
79	39	40	SLPFIJ	29,00	1	2	10



## Anclaje salvateja baja

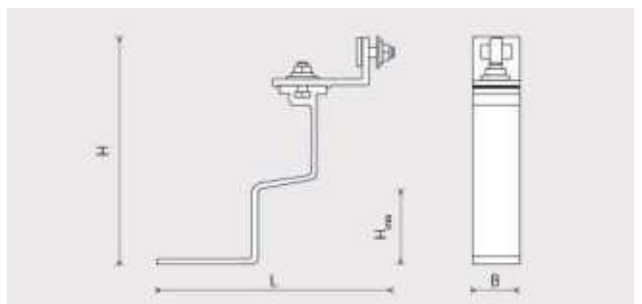


### Características

- Conjunto premontado.
- Salvateja fabricado en aluminio AW-6082 (T5).
- Tornillería de acero inoxidable A2.
- No incluye los anclajes de fijación al tejado.
- Coliso de diámetro 11,5x16 mm.

Salvateja baja				Precios		Unidad de venta	Unidades por bolsa	Embalaje
L [mm]	H [mm]	H <sub>min</sub> [mm]	B [mm]	Código	Precio €/u	(bolsas)	(uds)	(bolsas)
273	162	25	40	GTPFIJ	42,00	1	2	10

## Anclaje salvateja árabe



### Características

- Conjunto premontado.
- Salvateja fabricado en aluminio AW-6082 (T5).
- Tornillería de acero inoxidable A2.
- No incluye los anclajes de fijación al tejado.

Salvateja árabe				Precios		Unidad de venta	Unidades por bolsa	Embalaje
L [mm]	H [mm]	H <sub>min</sub> [mm]	B [mm]	Código	Precio €/u	(bolsas)	(uds)	(bolsas)
178	192	64	40	GTAFIJ	42,00	1	2	5

## Tapón para perfil TPPS



### Características

- Tapón para perfil PS para evitar avisperos
- Polietileno de baja densidad (PELD).

Tapón para perfil TPPS		Unidad de venta	Unidades por bolsa	Embalaje
Código	Precios	(bolsas)	(uds)	(bolsas)
TPPS	13,80	1	4	10

## Broca para teja 16260BSDS



### Características

- Broca multimaterial de impacto reducido para perforar tejas.
- SDS Plus Ø16 x 260 mm
- No daña las paredes internas de ladrillos huecos.
- Vida útil 60 taladros.

Broca para teja 16260BSDS		Unidad de venta	Embalaje
Código	Precios	(blister)	(blisters)
16260BSDS	55,00	1	100

## Toma de tierra



### Características

- Pletina de unión a grapa intermedia IBDA para toma de tierra.
- Espesor de 0,25 mm.

Tomatierra		Unidad de venta	Unidad por bolsa	Embalaje
Código	Precio €/u	(bolsa)	(uds)	(bolsas)
IBDATT	36,20	1	10	10

## Varilla M10

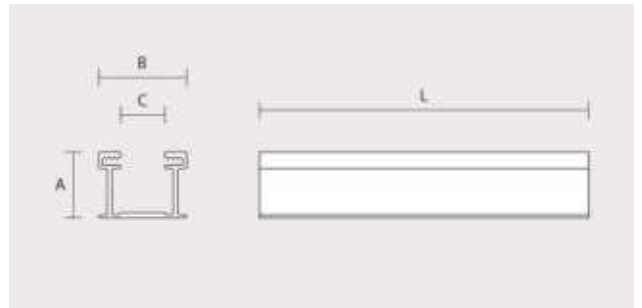
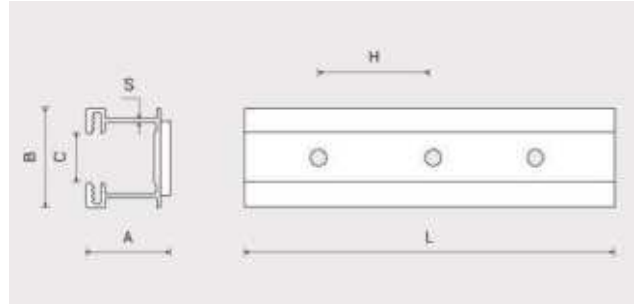
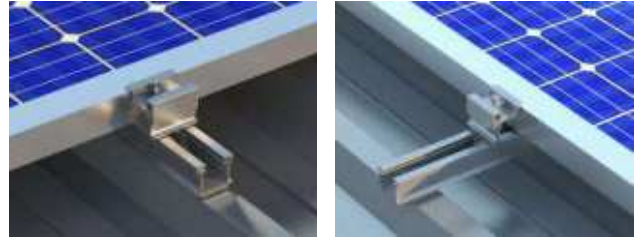


### Características

- Varilla M10 de acero inoxidable.
- Longitud de 1 m.

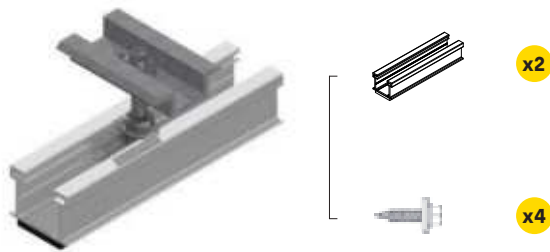
Varilla M10		Unidad de venta	Embalaje
Código	Precio €/u	(uds)	(uds)
X10975	18,50	25	25

## Tramos para cubierta de chapa

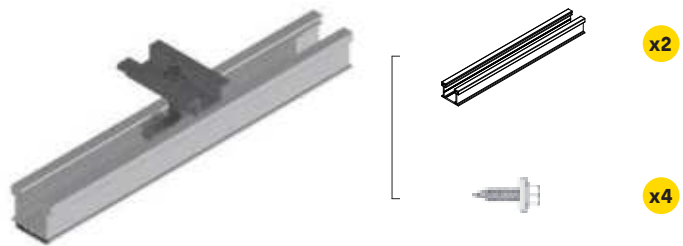


### Características

- Bolsa de tramo 150 mm o 300 mm con tornillos de fijación a chapa.
- Fijación para cubiertas de chapa grecada.
- Junta EPDM con adhesivo para prefijación.
- Contiene tornillos autoroscanetes bimetálicos 5,5 x 25 mm.



CHAFIJ152

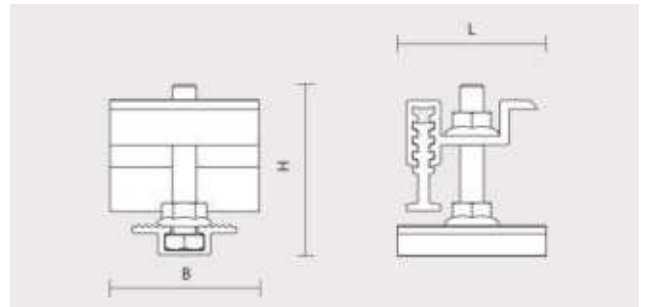


CHAFIJ302

SUJECCIÓN

Tramo para cubierta de chapa						Precios		Unidad de venta	Unidades por bolsa	Embalaje
L [mm]	H [mm]	C [mm]	A [mm]	D [mm]	B [mm]	Código	Precio €/u	(bolsas)	(uds)	(bolsas)
150	90	20	34	6,5	40	CHAFIJ152	21,30	1	2	10
300	90	20	34	6,5	40	CHAFIJ302	30,90	1	2	10

## Grapa final para chapa EBDAC

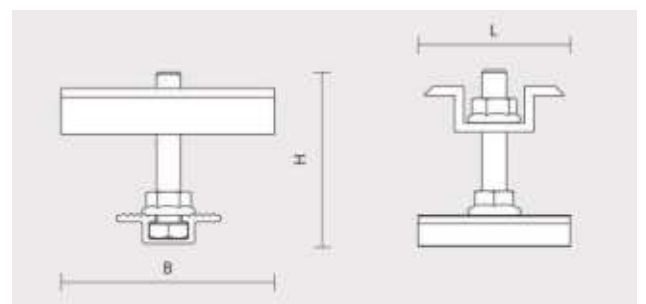


### Características

- Apta para paneles de 30mm a 40mm de espesor.
- Soporta la deformación ante un alto par de apriete.
- Incluye patín deslizante con fácil posicionamiento en toda la longitud del perfil.
- Grapa fabricada en aluminio AW-6060 (T5).
- Tornillería de acero inoxidable A2.
- Reforzada con tres puntos de apoyo. Garantiza un agarre fuerte y duradero.

Grapa final para chapa EBDAC			Precios		Unidad de venta	Unidades por bolsa	Embalaje
L [mm]	H [mm]	B [mm]	Código	Precio €/u	(bolsas)	(uds)	(bolsas)
37	33	50	EBDAC	29,70	1	10	10

## Grapa intermedia para chapa IBDAC



### Características

- Apta para paneles de 30mm a 40mm de espesor.
- Incluye patín deslizante con fácil posicionamiento en toda la longitud del perfil.
- Grapa fabricada en aluminio AW-6060 (T5).
- Tornillería de acero inoxidable A2.
- Óptima sujeción del panel. Garantiza una unión fuerte y duradera.

Grapa intermedia para chapa IBDA			Precios		Unidad de venta	Unidades por bolsa	Embalaje
L [mm]	H [mm]	B [mm]	Código	Precio €/u	(bolsas)	(uds)	(bolsas)
46	15	70	IBDAC	14,10	1	2	10

# SOLAR&MIX

## Diseño

Simulación de tejas para dar visibilidad de los productos en el punto de venta.

## Señalética

Productos por categoría: fijación, sujeción, perfiles y anclajes.



**Perfiles de aluminio**  
Perfiles de 2,4m, 1,8m y 1,21m para todo tipo de instalaciones.

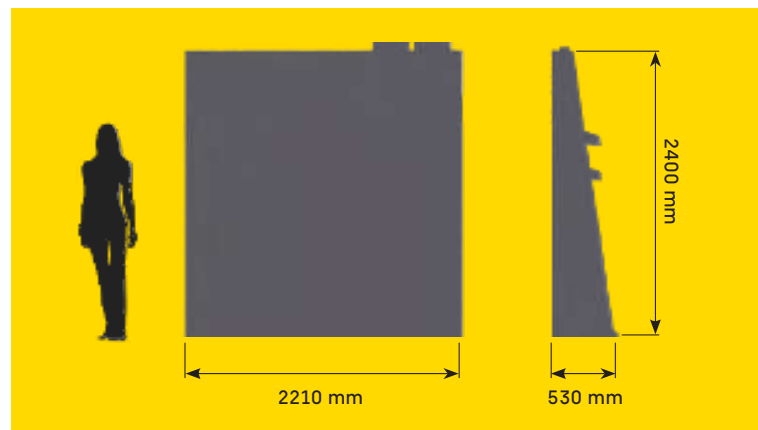
**Triángulo pòrtico**  
Estructura solar inclinada a 15 y 30 grados.

SUJECIÓN

## ¿Cómo ayudamos con SOLAR & MIX al punto de venta?

Desde CELO te ofrecemos una forma de exponer el producto solar atractiva y de fácil interacción con múltiples posibilidades, además de servicio técnico integrado.

- Damos **visibilidad a las soluciones solares** en el punto de venta.
- Creamos un **punto de atracción y publicidad** de sistemas solares.
- **Asesoramos** a los instaladores en estructuras, montajes y ahorro de tiempo en fijaciones y anclajes.
- **Facilitamos el picking** de este tipo de material desde el mismo punto de venta.
- Chat directo con un técnico.



## Taco multimaterial MFR

ver en pág. 46



SB TX, galv./ A4/ HD



SB SSKS, galv./ A4/ HD



FB SSKS, galv./ A4/ HD

## Anclaje tornillo directo a hormigón BTS 8/10/14

ver en pág.102



BTS ST



BTS B

## ResiFIX® EY Epoxy

ver en pág. 117



EY410

EY300SF

EY410SF

## Tamiz plástico SH

ver en pág. 126



SH



SH 16x330

## Tamiz metálico TMR

ver en pág. 126



## Extensión de cánula mezcladora MDV

ver en pág. 119



## Mezclador MR

ver en pág. 127

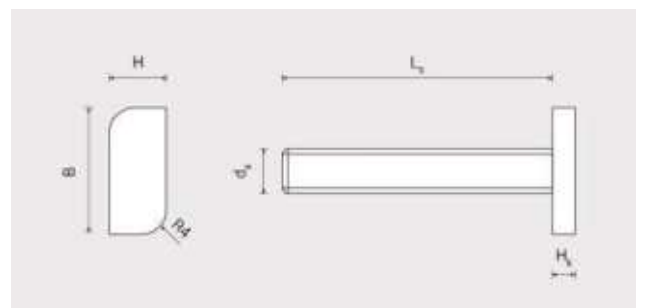


## Accesorios ResiFIX® para material macizo RESI AST

ver en pág. 125



## Tornillo cabeza martillo M8



### Características

- Tornillería de acero inoxidable A2.

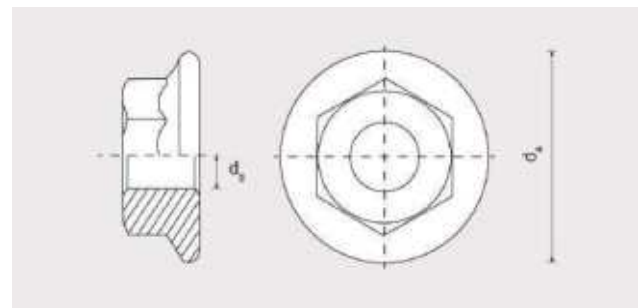
Tornillo cabeza martillo 45EP					Código	Precio €/u	Unidad de venta (bolsas)	Unidad por bolsa (uds)	Embalaje (bolsas)
d <sub>e</sub> [mm]	L <sub>e</sub> [mm]	H <sub>k</sub> [mm]	H [mm]	B [mm]					
8	45	4	10	23	X845EP	19,00	1	10	10
8	25	4	10	23	X825EP	12,00	1	10	10

## Tornillo hexagonal **DIN 933**

ver en pág. 240



## Tuerca autoblocante **DIN 6923**



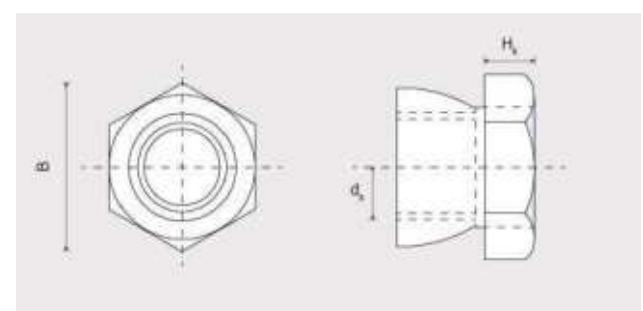
$d_s$ : Diámetro tornillo     $H_k$ : Altura de cabeza     $d_a$ : Diámetro exterior

### Características

- Cabeza hexagonal.
- Acero inoxidable A2.

<b>DIN 6923</b>							Unidad de venta	Unidades por bolsa	Embalaje
$d_s$ [mm]	$L_{th}$ [mm]	$d_a$ [mm]	$H_k$ [mm]	Impronta	Código	Precio €/u	 (bolsas)	 (uds)	 (bolsas)
M8	T	14,2	6	10	X86923	<b>4,00</b>	1	10	10

## Tuerca antirobo **DIN 9150**



$d_s$ : Diámetro tornillo     $H_k$ : Altura de cabeza     $d_a$ : Diámetro exterior

### Características

- Cabeza hexagonal.
- Acero inoxidable A2.

<b>DIN 9150</b>				Precios		Unidad de venta	Unidades por bolsa	Embalaje
$d_s$ [mm]	$d_2$ [mm]	$d_a$ [mm]	$H_k$ [mm]	Código	Precio €/u	 (bolsas)	 (uds)	 (bolsas)
M8	12,8	13	12	X89150	<b>10,00</b>	1	10	10

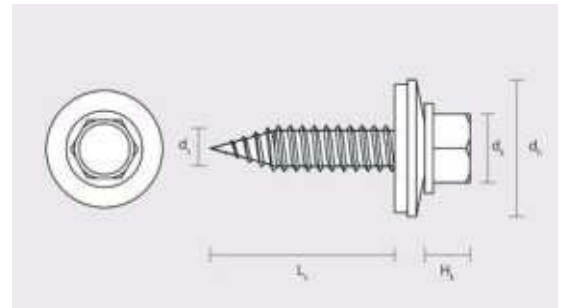


## Tornillo inoxidable A2 DIN 7301

ver en pág. 298



## Tornillo bimetálico PG



### Características

- Cabeza hexagonal.
- Tornillo bimetálico con cabeza inoxidable A2 y punta de acero inoxidable A2.
- Arandela de acero inoxidable A2/ EPDM.
- Taladra chapa entre 0,5 mm y 1,2 mm de espesor.

PG						Precios		Unidad de venta	Unidades por bolsa	Embalaje
$d_h$ [mm]	$L_s$ [mm]	$d_k$ [mm]	$H_k$ [mm]	$d_s$ [mm]	Impronta	Código	Precio €/u	 (bolsas)	 (uds)	 (bolsas)
16	25	8	5,30	5,50	SW8	X5525PG	<b>54,00</b>	1	10	10
16	25	8	5,30	5,50	SW8	9X5525PG	<b>90,00</b>	1	250	1500

## Bridas CCT

ver en pág. 152





# Clavadora a gas y accesorios

Clavadora a gas FORCE ONE	244
Clavos de acero XHA	245
Bombona gas GASFONE	245
Abrazadera Abranyl® ABT	246
Abrazadera Multiclip UT	247
Base brida TBB	248
Base brida lateral TBBL	248
Base brida doble TBBD	249
Base brida metálica TBM	249
Base con brida incorporada TBT	250
Arandela plástica Ø16AP	250
Espárrago roscado ATR	251
Arandela AW	251
Tuerca roscada ATV	252
Sujeción cables TPC-TPLC	253

Grapa de plástico FPD	253
Grapa de plástico FP	254
Abrazadera metálica para mazos de cables CHS	255
Grapa metálica DFT	256
Grapa metálica PFT	256
Sujeción cables WSC/WDC	257
Suspensión cable AAT	257
Clavadora a gas FOX	258
Clavos de acero TKA	259
Bombona gas FOX	259
Cinta textil TXS	260
Arandela plástica Ø30AP	261

# Clavadora a gas **FORCE ONE**



NOVEDAD



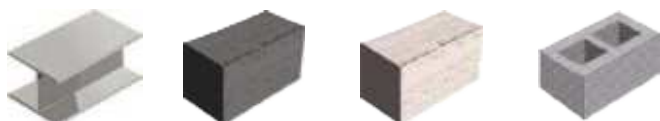
## Ventajas

- La herramienta más fiable y potente para aplicaciones exigentes.
- Compacta y ligera, permite un buen uso bajo techo.
- El gas va en posición central para un mejor equilibrio, además, se introduce con mayor facilidad, dejándolo caer en la cavidad.
- Facilidad de mantenimiento, con herramienta incluida para desatascar clavos.
- Protección contra el polvo de alto rendimiento para evitar el desgaste interno.

## Aplicaciones:

- Fijación de cables, tubo rígido y tubo flexible.
- Fijación de accesorios suspendidos como varilla y manguito.
- Fijación de canaletas y cajas de empalme.
- Fijación de perfil metálico para cartón yeso.

## Adecuado para materiales



<b>FORCE ONE</b>	Precios	Envase
Código	Precio €/u.	(Uds)
FONE20	<b>1009,00</b>	1
FONE40	<b>1009,00</b>	1

FONE20: cargador de 20 clavos  
FONE40: cargador de 40 clavos

## Información técnica

	FONE
Medidas generales (DxAxL)	334x124x365 mm
Peso de la herramienta	3,6 Kg (incluye batería y gas)
Retorno automático de la boca	Si
Potencia de clavado	105 J
Capacidad de cargador	20 o 40 clavos
Rango de longitud de clavo	13-38 [mm]



Boca estrecha para perfiles.



Boca reforzada.



Regulador profundidad



Diseño ergonómico



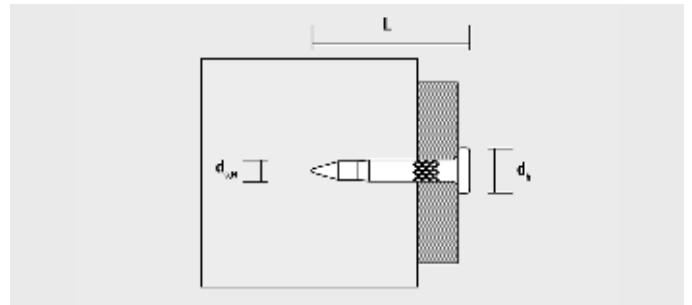
Descubre el sistema de clavadora a gas FORCE ONE

## Contenido maletín



- 1 clavadora a gas FORCE ONE.
- 1 cargador de 20 o 40 clavos.
- 2 baterías.
- 1 cargador de batería.
- 2 llaves allen (4 y 5).
- 1 herramienta de desatasco de clavos.
- Gafas de seguridad.
- Tapones protectores oído.
- Manual de usuario.

## Clavos de acero XHA



### Características

- Clavos reforzados para hormigón duro y viga de acero.
- Las cajas que contienen 800 clavos incluyen una bombona de gas para disparar hasta 1.000 clavos.
- Las cajas que contienen 1.000 clavos incluyen una bombona de gas para disparar hasta 1.200 clavos.

### Cajas

XHA Para FORCE ONE			Precios		Envase	Embalaje
d <sub>s</sub> [mm]	L <sub>s</sub> [mm]	d <sub>n</sub> [mm]	Código	Precio €/100 u.	(Uds)	(Uds)
3	13	6,3	913800XHA	40,30	800	4000
3	17	6,3	917800XHA	36,50	800	4000
3	22	6,3	922800XHA	36,90	800	4000
3	27	6,3	927800XHA	39,20	800	4000
3	32	6,3	932800XHA	44,20	800	4000
3	38	6,3	938800XHA	46,80	800	4000

XHA Para AGII			Precios		Envase	Embalaje
d <sub>s</sub> [mm]	L <sub>s</sub> [mm]	d <sub>n</sub> [mm]	Código	Precio €/100 u.	(Uds)	(Uds)
3	13	6,3	9131000XHA	40,30	1000	5000
3	17	6,3	9171000XHA	36,50	1000	5000
3	22	6,3	9221000XHA	36,90	1000	5000
3	27	6,3	9271000XHA	39,20	1000	5000
3	32	6,3	9321000XHA	44,20	1000	5000
3	38	6,3	9381000XHA	46,80	1000	5000



Test center FORCE ONE

Potencia tu punto de venta con nuestro test center.

Más información a [info@celofixings.es](mailto:info@celofixings.es) o contacta con nuestro comercial.

SUJECIÓN

## Bombona gas GASFONE



FORCE ONE

### Características

- La bombona de gas para la FORCE ONE puede disparar 1000 clavos.

Bombona a gas FORCE ONE	Precios		Envase	Embalaje
	Código	Precio €/u.	(Uds)	(Uds)
Bombona a gas FORCE ONE	9GASFONE	71,50	1	1



# Abrazadera Abranyl® ABT



Montaje



## Características

- Multidímetro, una medida cubre tres diámetros.
- Rapidez de instalación.
- Compatible con clavadora FORCE ONE.
- Montaje con perfil 20x10 (1000PVC / 2000PG / 2000PB).
- Marcaje de alineado.
- Más reforzada (20 mm de ancho).
- Libre de halógenos.



## Cajas

ABT Gris				Precios		Envase	Embalaje
Ø [mm]	H [mm]	L [mm]	B [mm]	Código	Precio €/100 u.	(Uds)	(Uds)
14-18	35,6	24	16	918ABT	<b>52,30</b>	100	600
20-25	45,5	29	16	925ABT	<b>62,50</b>	50	450
25-32	53,6	36	16	932ABT	<b>78,50</b>	50	300
35-42	66,4	45	16	942ABT	<b>126,10</b>	25	150

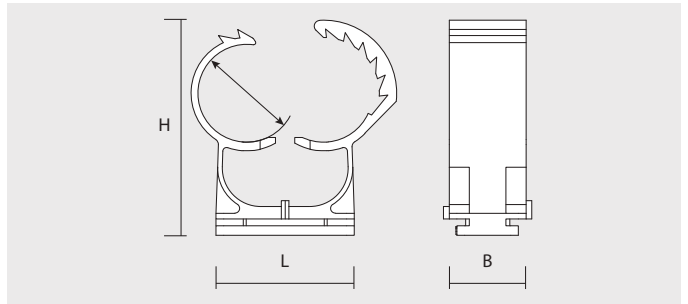
ABT Blanco				Precios		Envase	Embalaje
Ø [mm]	H [mm]	L [mm]	B [mm]	Código	Precio €/100 u.	(Uds)	(Uds)
14-18	35,6	24	16	9118ABT	<b>58,50</b>	100	600
20-25	45,5	29	16	9125ABT	<b>70,30</b>	50	450
25-32	53,6	36	16	9132ABT	<b>88,00</b>	50	300
35-42	66,4	45	16	9142ABT	<b>141,40</b>	25	150

ABT Negro				Precios		Envase	Embalaje
Ø [mm]	H [mm]	L [mm]	B [mm]	Código	Precio €/100 u.	(Uds)	(Uds)
14-18	35,6	24	16	9418ABT	<b>58,50</b>	100	600
20-25	45,5	29	16	9425ABT	<b>70,30</b>	50	450
25-32	53,6	36	16	9432ABT	<b>88,00</b>	50	300
35-42	66,4	45	16	9442ABT	<b>141,40</b>	25	150

Color negro resistente a los rayos UV.

## Información Técnica

Ø [mm]	Ø Tubos		
	Hierro	Cobre	Plástico
14-18	3/8"	14-15-18	16
20-25	1/2"	22	20-25
25-32	3/4"	28	32
35-42	1"-1/4"	35-42	40-42



## Instalación



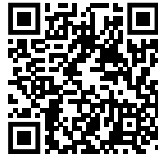
## Bolsas

ABT Gris	Precios		Envase	Embalaje	Embalaje
Ø [mm]	Código	Precio €/Bolsa	(Uds)	(Bolsas)	(Uds)
14-18	18ABT	<b>4,70</b>	6	15	90
20-25	25ABT	<b>5,80</b>	6	15	90
25-32	32ABT	<b>7,20</b>	6	15	90
35-42	40ABT	<b>9,60</b>	6	15	90

# Abrazadera Multiclip UT



Montaje



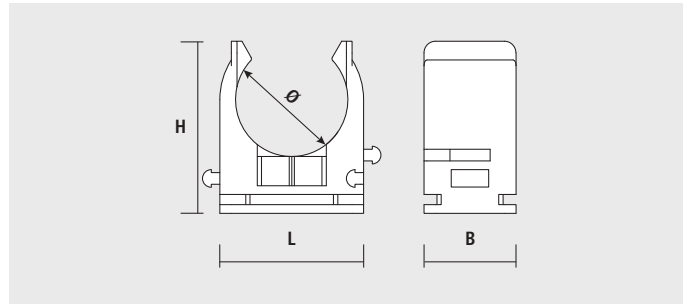
## Características

- Doble sistema de unión lateral para montaje en serie.
- Marcaje de alineado.
- Compatible con clavadora FORCE ONE.
- Montaje con perfil 20x10 (2000PG/PB/PVC).
- Libre halógenos.



## Cajas

UT Gris				Precios		Envase	Embalaje
Ø [mm]	H [mm]	L [mm]	B [mm]	Código	Precio €/100 u.	(Uds)	(Uds)
16	25,5	23	16	916UT	<b>36,70</b>	100	900
20	29,5	25	16	920UT	<b>44,70</b>	100	900
25	34	30,5	16	925UT	<b>54,30</b>	100	900
32	42	38	16	932UT	<b>65,70</b>	50	450
40	50	46	16	940UT	<b>87,10</b>	50	300



## Instalación



## Información Técnica

Ø [mm]	Ø Tubos
	Cobre
16	16
20	20
25	25
32	32
40	40

SUJECIÓN

## Base brida TBB

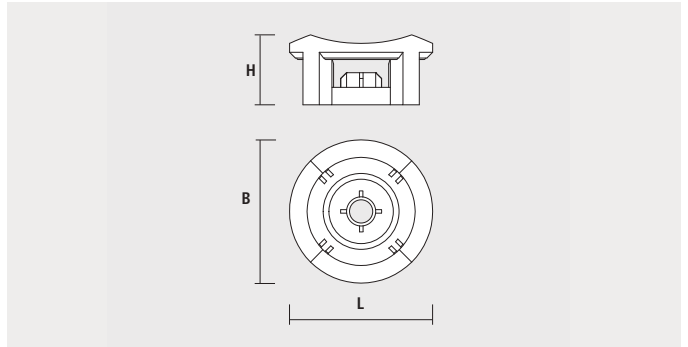


Montaje



### Características

- No hace falta orientarla, apertura por los cuatro costados.
- Admite bridas de hasta 10 mm de ancho.
- Mejor asentamiento de los tubos por su geometría curva.
- Libres de halógenos.



### Cajas

TBB Modelo para FORCE ONE y AG				Precios		Envase	Embalaje
H [mm]	L [mm]	B [mm]	Color	Código	Precio €/100 u.	(Uds)	(Uds)
13	24,5	24,5	Negro	9TBB	20,10	100	1200
13	24,5	24,5	Gris	9GRTBB	22,10	100	1200

### Instalación

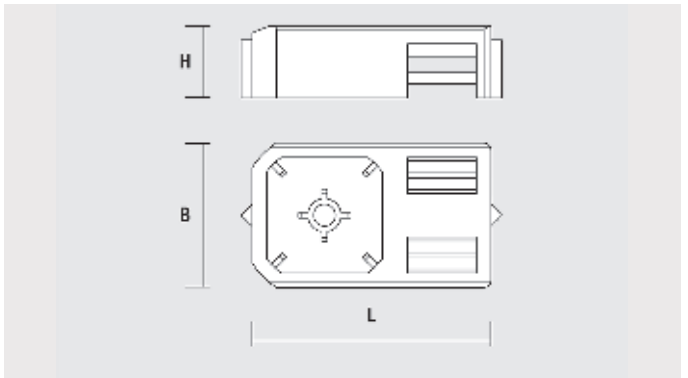


## Base brida lateral TBBL



### Características

- Accesorio base brida para clavadora a gas con brida incorporada de 4,8x240 mm.
- Brida móvil, se puede adaptar a la posición del tubo.
- Superficie curvada para un mejor asentamiento del tubo.
- Marca para facilitar el alineamiento.



### Cajas

TBBL				Precios		Envase	Embalaje
H [mm]	L [mm]	B [mm]	Color	Código	Precio €/100 u.	(Uds)	(Uds)
10	33	20	Negro	94TBBL	48,60	200	-
10	33	20	Gris	9TBBL	48,60	200	-

### Instalación



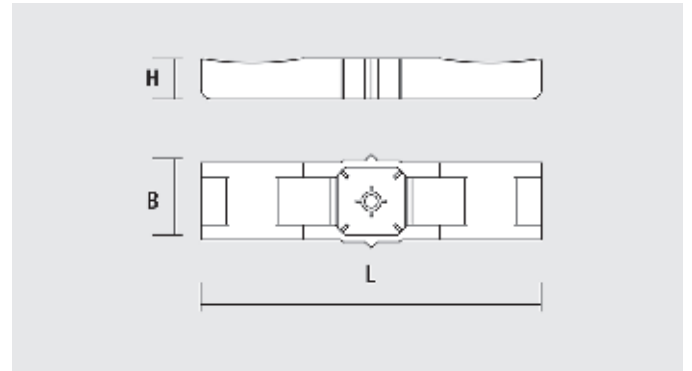


## Base brida doble **TBBD**



### Características

- Admite bridas hasta 10 mm de ancho.
- Marca para alinear en la base para facilitar la instalación.
- Superficie curvada para asegurar un mejor asentamiento del tubo.
- Ideal para instalaciones de dos tubos en paralelo.



### Cajas

<b>TBBD</b>				Precios		Envase	Embalaje
H [mm]	L [mm]	B [mm]	Color	Código	Precio €/100 u.	(Uds)	(Uds)
9,5	80	18	Negro	9TBBD	<b>49,50</b>	100	600

## Base brida metálica **TBM**



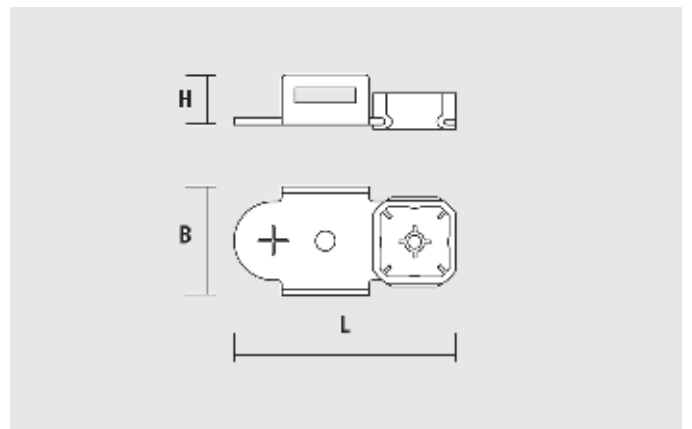
### Características

- Dispone de dos colisos para pasar cable, brida nylon o brida metálica de hasta 13 mm.
- Contiene agujero de Ø 6 mm para fijar con taco y tornillo.
- Marca para centrar el segundo disparo.

### Cajas

<b>TBM</b>				Precios		Envase	Embalaje
H [mm]	L [mm]	B [mm]	Código	Precio €/100 u.	(Uds)	(Uds)	
12,5	51	25	9TBM	<b>66,30</b>	100	900	

### Instalación



### Instalación



## Base con brida incorporada **TBT**

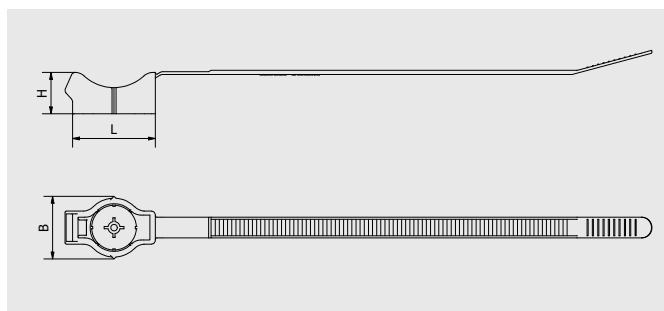


Montaje



### Características

- Cómodo y rápido accesorio de clavadora para fijar tubos.
- Versátil permite fijar tubos de 16 mm a 32 mm.
- Temperatura de instalación -15 °C a +35 °C.
- Resiste temperaturas -40 °C a +85 °C.
- Ajuste a la punta de la clavadora mediante un clip de fricción para un manejo sencillo.
- Resistencia a la tracción 360 N.



### Cajas

<b>TBT</b>					Precios		Envase	Embalaje
H [mm]	L [mm]	B [mm]	Long. Brida [mm]	Color	Código	Precio €/100 u.	(Uds)	(Uds)
15	30	22,7	170	Negro	432TBT	<b>37,80</b>	100	400
15	30	22,7	170	Gris	32TBT	<b>37,80</b>	100	400

## Arandela plástica **16AP**

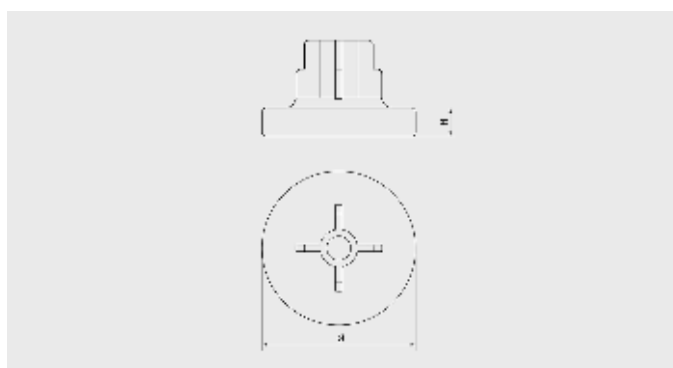


### Características

- Arandela plástica de Ø16 mm para fijar sobre materiales plásticos.

### Aplicación

- Fijación de canaletas.
- Fijación de cajas de empalme.

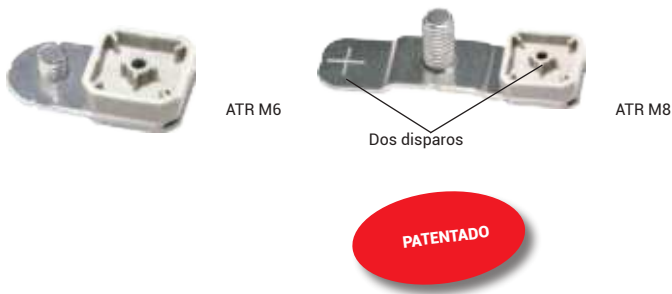


Montaje



<b>AP</b>		Precios		Envase	Embalaje
H [mm]	Ø [mm]	Código	Precio €/100 u.	(Uds)	(Uds)
3	16	16AP	<b>16,40</b>	100	1000

## Espárrago roscado ATR



Montaje



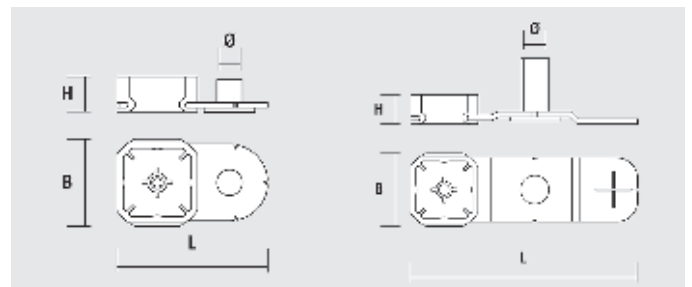
### Características

- Rapidez de instalación: 10 seg. M6 y 12 seg. M8
- Espárrago soldado garantiza mayor resistencia.
- Marca de alineación en parte metálica.
- Rosca M6 y M8.

### Cajas

ATR M6 y M8					Precios		Envase	Embalaje
Ø [mm]	L [mm]	H [mm]	B [mm]	Tornillo	Código	Precio €/100 u.	(Uds)	(Uds)
M6	36	8	20,5	M6x6,5	9TR6	<b>49,90</b>	100	900
M8	64	8	20,5	M8x10	9TR8C	<b>81,90</b>	100	900
M8	64	8	20,5	M8x16	9TR8L	<b>86,30</b>	100	900

ATR M6 y M8			
Ref.	Rosca	Long. espárrago	Resist. recom.
9TR6	M6	6,5	30 Kg
9TR8	M8	10/16	50 kg



### Instalación

ATR 6



ATR 8



## Arandela AW



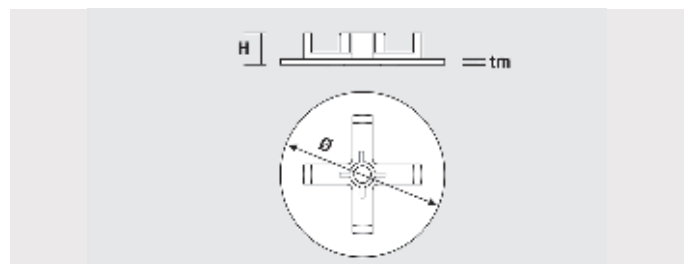
Montaje



- Queda fijado en la boca y amortigua el impacto del clavo.
- Disponible en: Ø15 y Ø 25.

### Cajas

AW			Precios		Envase	Embalaje
Ø [mm]	H [mm]	tm [mm]	Código	Precio €/100 u.	(Uds)	(Uds)
15	5	1,0	915AW	<b>23,50</b>	200	3.600
25	5	0,8	925AW	<b>25,80</b>	200	3.600



### Instalación



SUJECCIÓN

# Tuerca roscada **ATV**



ATV M4/5/6

ATV M8



ATV M8 Standard



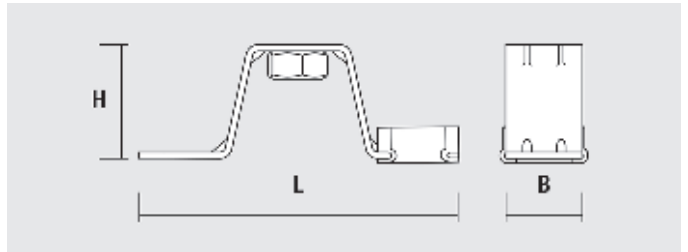
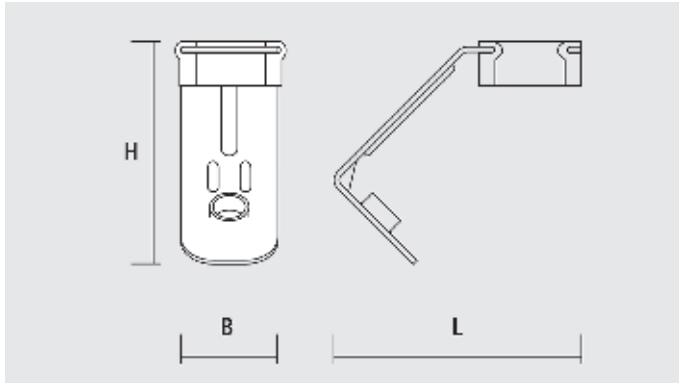
ATV M6



ATV M8



\*En combinación con clavo XHA22



## Características

- Rapidez de instalación: 10 segundos M6 y 12 segundos M8.
- En M8 posibilidad de regulación manual.
- Cincado.

## Cajas

ATV M6 y M8				Precios		Envase	Embalaje
Ø [mm]	L [mm]	H [mm]	B [mm]	Código	Precio €/100 u.	(Uds)	(Uds)
M4	46	41	18	9TV4	<b>59,60</b>	100	600
M5	46	41	18	9TV5	<b>72,20</b>	100	600
M6	46	41	18	9TV6	<b>83,40</b>	100	600
M8	75	26,5	18	9TV8	<b>146,40</b>	50	450
M8	75	26,5	18	9TVS8	<b>124,10</b>	50	450

## Instalación

ATV 4, 5, 6



ATV 8



## Sujeción cables TPC - TPLC



TPC



TPLC

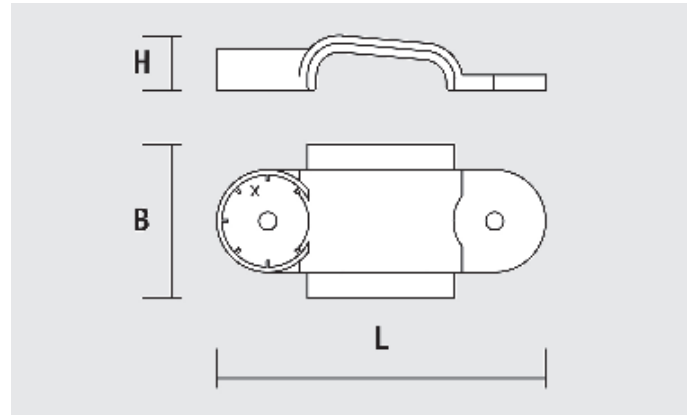


### Características

- Para cables 9 x 25.

### Cajas

TPC - TPLC				Precios		Envase	Embalaje
Cables	L [mm]	H [mm]	B [mm]	Código	Precio €/100 u.	(Uds)	(Uds)
6x17	44	6	22	9TPC	23,90	100	900
9x25	64,5	11	30	9TPLC	47,80	100	900



### Instalación



## Grapa de plástico FPD

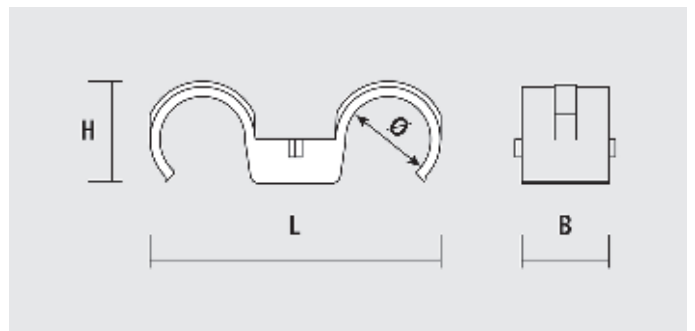


### Características

- Multimétrica: cada grapa sujeta 3 diámetros de tubo.
- La grapa clipa el tubo.
- Marcaje de alineado\*.
- Rapidez de instalación: 3 segundos.
- Se puede fijar con cualquier clavadora de gas.
- Libre de halógenos.

### Cajas

FPD				Precios		Envase	Embalaje
Ø [mm]	L [mm]	H [mm]	B [mm]	Código	Precio €/100 u.	(Uds)	(Uds)
16-18	41,5	18,5	23	916FPD	42,10	100	900
20-22	43,5	20,5	23	920FPD	46,90	50	450
25-28	45,5	22,5	23	925FPD	79,70	50	450



### Instalación



### Información Técnica

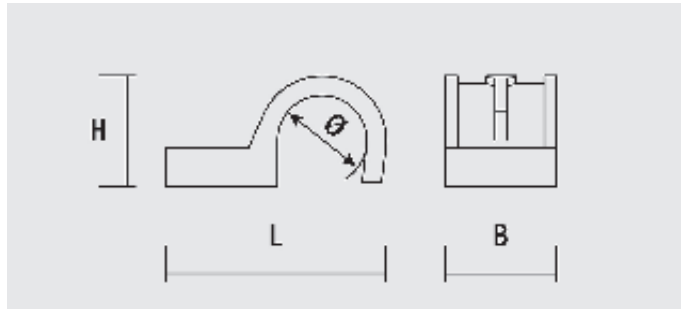
Ø [mm]	Ø Tubos		
	Cobre	Hierro	Plástico
16-18	18	3/8"	16
20-22	22	1/2"	20
25-28	28	3/4"	25

# Grapa de plástico FP



## Características

- La grapa clipa el tubo.
- Rapidez de instalación: 3 segundos.
- Se puede fijar con cualquier clavadora de gas.
- Libre de halógenos



## Cajas

FP				Precios		Envase	Embalaje
Ø [mm]	L [mm]	H [mm]	B [mm]	Código	Precio €/100 u.	(Uds)	(Uds)
16	41,5	18,5	23	916FP	25,20	100	900
18	43,5	20,5	23	918FP	28,20	100	900
20	45,5	22,5	23	920FP	30,40	100	600
22	47,5	24,5	23	922FP	33,20	100	600
25	50,5	27,5	23	925FP	34,70	100	600
28	53,5	30,5	23	928FP	41,00	100	600
32	57,5	34,5	23	932FP	44,40	50	450

Montaje



## Información Técnica

Ø [mm]	Ø Tubos		
	Cobre	Hierro	Plástico
16	-	-	16
18	18	3/8"	-
20	-	-	20
22	22	1/2"	-
25	-	-	25
28	28	3/4"	-
32	-	-	32

## Instalación



# Abrazadera metálica para mazos de cables CHS



94741CHS

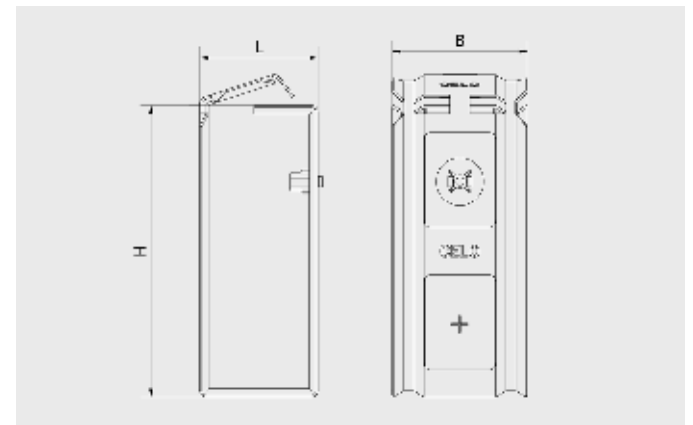
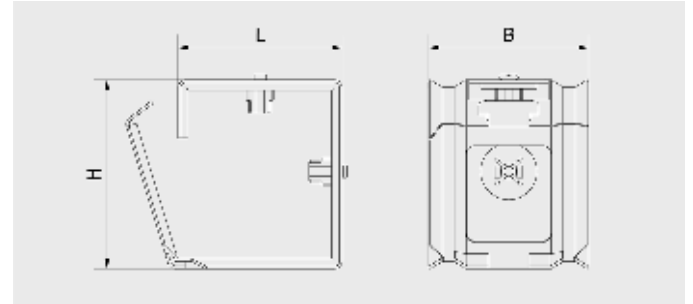
93587CHS

## Características

- Rápido sistema de instalar cables de diferentes grosores.
- Permite ampliar la instalación fácilmente gracias a la acceso lateral de la abrazadera.
- Se puede utilizar tanto en techo como en paredes.
- Ajuste a la punta de la clavadora mediante un clip de fricción para un manejo sencillo.
- Homologada al fuego.
- Abrazadera de acero galvanizado.
- Sistema con suficiente distancia de separación para una instalación económica.

## Aplicación

- Instalación de mazos de cables.
- Instalación de cables en vías de escape.
- Iluminación de emergencia, sistema de ventilación de humos, sistema de aspersores, ascensores de bomberos, etc.



Montaje



SUJECCIÓN

CHS			Precios		Envase	Embalaje
H [mm]	L [mm]	B [mm]	Código	Precio €/100 u.	(Uds)	(Uds)
41	47	40	94741CHS	99,70	100	-
87	35	40	93587CHS	118,60	50	-

## Cargas recomendadas $F_{rec}$ [kN]

Distancia entre abrazaderas [cm]	30	40	50	60	70	80
Carga máx. rec. por abrazadera [kg] ≤	≤ 6 (1)	≤ 4,5	≤ 3,6	≤ 3	≤ 2,6	≤ 2,3

<sup>(1)</sup> La capacidad máxima de carga es de 6 kg/m. Se recomienda instalar con una separación de 30 cm a 60 cm, dependiendo de la rigidez del cable.

## Instalación



# Grapa metálica DFT



\*En combinación con clavo XHA 17 / 22

Montaje



## Características

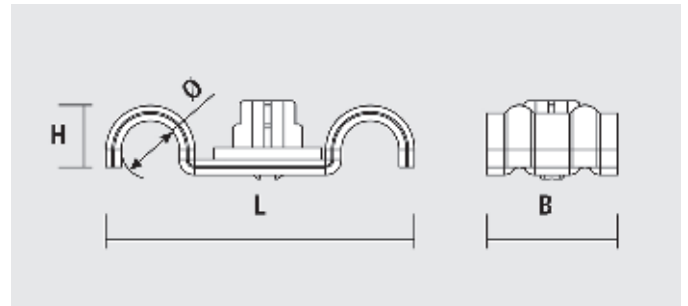
- La grapa clipa el tubo / cable.
- Rapidez de instalación: 3 segundos.
- Homologada al fuego.

## Cajas

DFT				Precios		Envase	Embalaje
Ø [mm]	L [mm]	H [mm]	B [mm]	Código	Precio €/100 u.	(Uds)	(Uds)
6	37	7,5	17	96DFT	35,00	100	1.800
8	40	9	17	98DFT	38,60	100	900
10	44	11	17	910DFT	40,30	100	900
12	48	13	17	912DFT	42,80	100	900

## Información Técnica

Ø [mm]	Ø Tubos	
	Cobre	Hierro
6	6	-
8	8	-
10	10	1/8"
12	12	-



## Instalación



# Grapa metálica PFT



\*En combinación con clavo XHA 17 / 22

Montaje



## Características

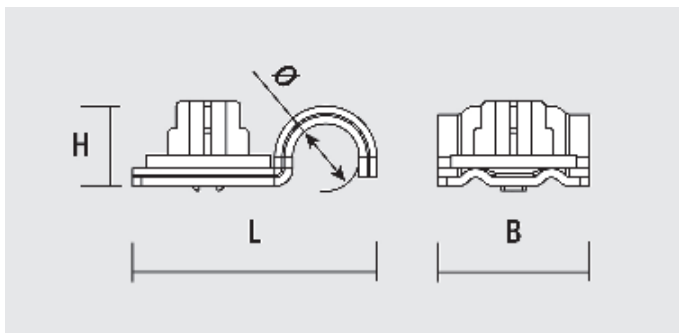
- La grapa clipa el tubo / cable.
- Rapidez de instalación: 3 segundos.
- Homologada al fuego.

## Cajas

PFT				Precios		Envase	Embalaje
Ø [mm]	L [mm]	H [mm]	B [mm]	Código	Precio €/100 u.	(Uds)	(Uds)
6	26,0	7,5	17	96PFT	29,00	100	1.800
8	27,5	9,0	17	98PFT	30,30	100	1.800
10	29,5	11,0	17	910PFT	32,50	100	1.800
12	31,5	13,5	17	912PFT	35,70	100	1.800
14	33,5	15,5	17	914PFT	38,70	100	1.800

## Información Técnica

Ø [mm]	Ø Tubos	
	Cobre	Hierro
6	6	-
8	8	-
10	10	1/8"
12	12	-
14	14	-



## Instalación

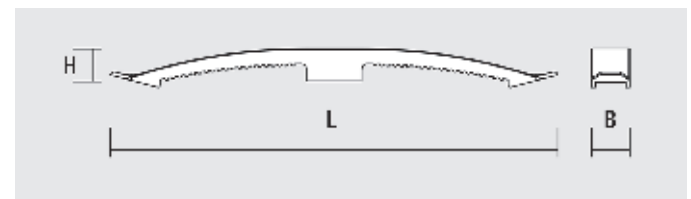
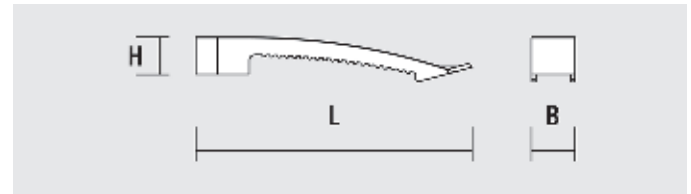




## Sujeción cables WSC / WDC



Montaje



### Características

- Posibilidad de montaje con taco y tornillo (FX6 + TG32).
- Fácil introducción de los cables y correcta fijación gracias al efecto pinza.
- Libre de halógenos. Rohs conforme.
- Fijación de cables en suelos técnicos y bajo techo.

### Cajas

WSC /WDC				Precios		Envase	Embalaje
Denom.	L [mm]	H [mm]	B [mm]	Código	Precio €/100 u.	(Uds)	(Uds)
WSC	127	17	20	9WSC	114,70	100	900
WDC	234	17	20	9WDC	176,00	50	450

### Instalación



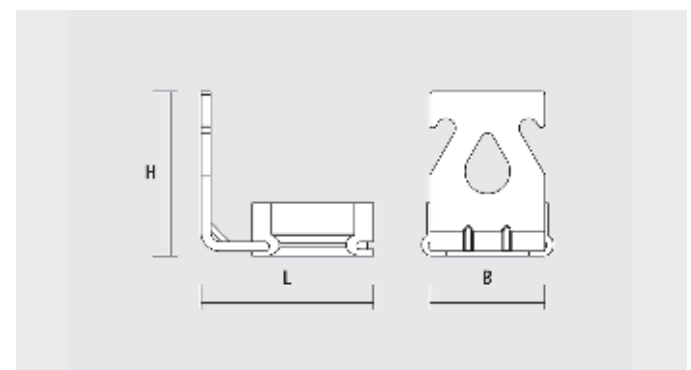
## Suspension cable AAT



\*En combinación con clavo XHA 17 / 22



Montaje



### Características

- Rapidez de instalación 10-15 segundos.
- Agujero de 7 mm.
- Fijación de cables de acero para suspensión de carteles y luminarias. Fijación de falsos techos.

### Cajas

AAT			Precios		Envase	Embalaje
L [mm]	H [mm]	B [mm]	Código	Precio €/100 u.	(Uds)	(Uds)
27	26	18	9AAT	52,50	100	900

### Instalación



# Clavadora a gas FOX



NOVEDAD



## Ventajas

- Dos veces más rápida que las clavadoras eléctricas.
- Más ligera que las clavadoras eléctricas.
- Asegura siempre la misma profundidad de clavado, para una fijación de calidad.
- Buena accesibilidad en cualquier zona gracias a un diseño de boca delgada.

## Aplicaciones:

- Perfiles metálicos para fijar cartón yeso.
- Fijación de hueveras y malla.
- Fijación de cinta textil.

## Adecuado para materiales



Protección contra el polvo



Ajuste de profundidad



Gancho ajustable



Diseño ergonómico

FOX	Precios	Envase
Código	Precio €/u.	(Uds)
FOX40	642,00	1

## Información técnica

Características	Datos técnicos
Alto	385 mm
Ancho	130 mm
Profundidad	327 mm
Peso	3,8 Kg (incluye batería y gas)
Capacidad cargador	FOX 20: 20 + 2 clavos* FOX 40: 40 + 2 clavos*
Tipo de batería	Batería de Li-iON
Capacidad de la batería	2.500 mAh
Cargador de conexión	100-240V AC. (50 o 60Hz)
Tiempo de carga	90 min de carga completa
Rango de temperatura de uso	0°C a 50°C

\* Debe haber al menos 2 clavos en el cargador, de lo contrario no se puede disparar la clavadora.

## Contenido maletín

- 1 x clavadora a gas FOX
- 1 x gafas protectoras
- 2 x tapones
- 2 x baterías de li-ion
- 1 x cargador
- 1 x maletín
- 1 x manual de seguridad



Escanea y descubre cómo utilizar la clavadora FOX

## Clavos de acero TKA

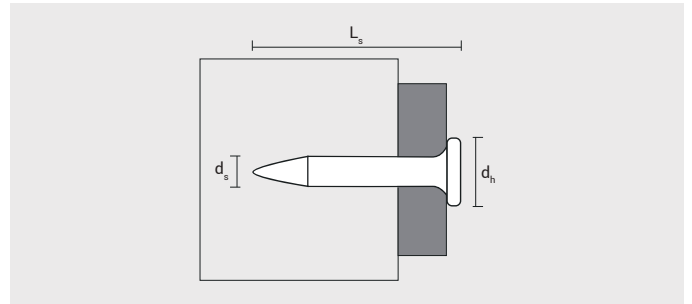


### Características

- Las cajas que contienen 1.000 clavos incluyen una bombona de gas para disparar hasta 1.200 clavos.

### Cajas

TKA para FOX			Precios		Envase	Embalaje
$d_s$ [mm]	$L_s$ [mm]	$d_h$ [mm]	Código	Precio € / 100 u.	(Uds)	(Uds)
2,6	15	6,3	9151000TKA	30,40	1000	5000
2,6	19	6,3	9191000TKA	26,70	1000	5000
2,6	25	6,3	9251000TKA	26,70	1000	5000
2,6	30	6,3	9301000TKA	30,40	1000	5000
2,6	40	6,3	9401000TKA	36,40	1000	5000



## Bombona gas FOX



FOX



### Características

- La bombona de gas para la FOX puede disparar 1200 clavos.

Bombona a gas para FOX	Precios		Envase	Embalaje
	Código	Precio € / u.	(Uds)	(Uds)
Bombona a gas FOX	91GASA	71,50	1	20

\* Válvula adaptable a bombona para disparos en altitud (+2500 metros).

# Cinta textil **TXS**



## Características

- Fijación rápida y rentable, se pueden sujetar varios tubos o conductos a la vez.
- No daña el tubo gracias a la ausencia de bordes.
- Posibilidad de fijar varias tuberías o conductos al suelo en paralelo.
- Evita la rotura del tubo coarrugado cuando se estira del tubo.
- Resistente al óxido.
- La medida de 19 mm está fabricada en PS (Poliestireno) y resiste a temperaturas de -40 °C a +170 °C con una carga máxima de 5 kN.
- La medida de 15 mm está fabricada en PP (Polipropileno) y resiste a temperaturas de -10 °C a +120 °C con una carga máxima de 2 kN.
- Resistente al óxido.
- Rollos de 10 metros.



Montaje



## Aplicación

- Mazos de cables y conductos.
- Tuberías ligeras.
- Fijación de tubos a suelos para instalaciones de fontanería y calefacción.

## Cajas

TXS Negro			Precios		Envase	Embalaje
L [mm]	H [mm]	B [mm]	Código	Precio € / rollo	(Uds)	(Uds)
10.000	1,25	19	9419TXS	<b>14,30</b>	1	8

TXS Gris			Precios		Envase	Embalaje
L [mm]	H [mm]	B [mm]	Código	Precio € / rollo	(Uds)	(Uds)
10.000	1,00	15	915TXS	<b>11,00</b>	1	10

## Arandela plástica 30AP



### Características

- Arandela blanda para la fijación de membranas resistentes al agua en hormigón o mampostería.
- Mayor superficie de carga que incrementa la calidad de la fijación del material.



### Aplicación

- Fijación de membranas, plásticos o materiales frágiles.
- Fijación de mallas de alambre.
- Fijación de aislantes de bajo espesor.

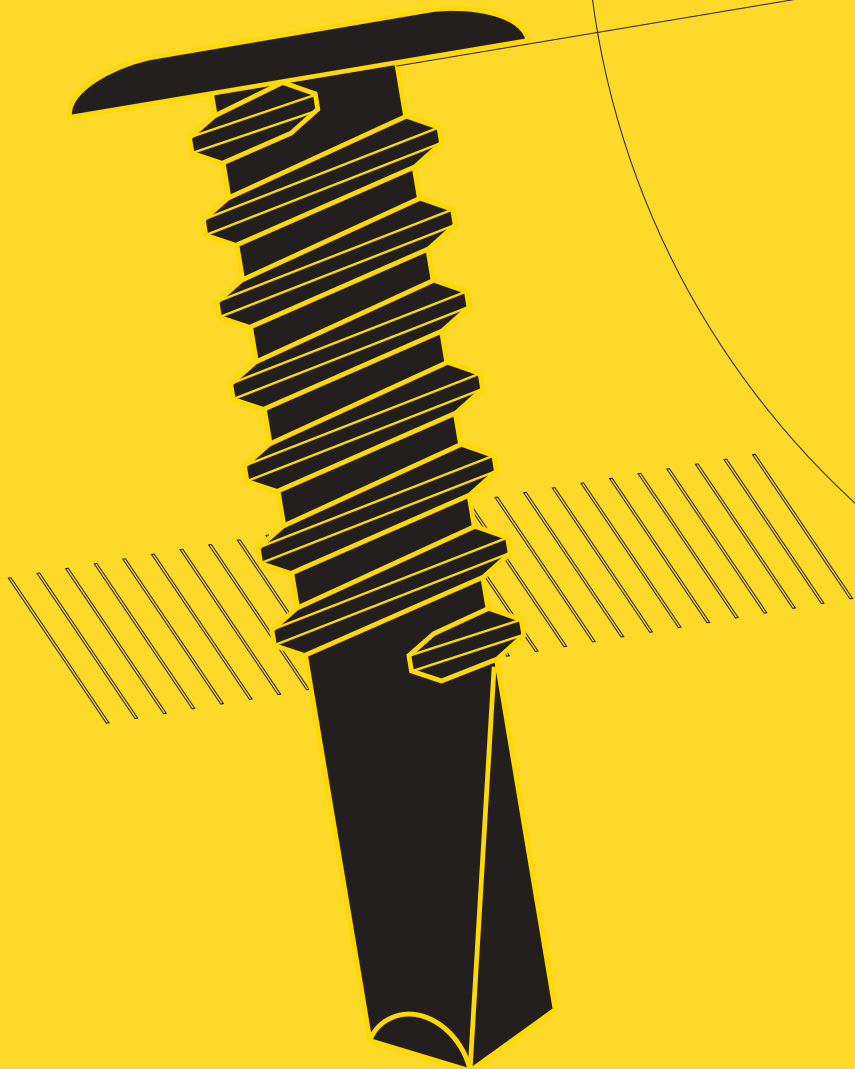


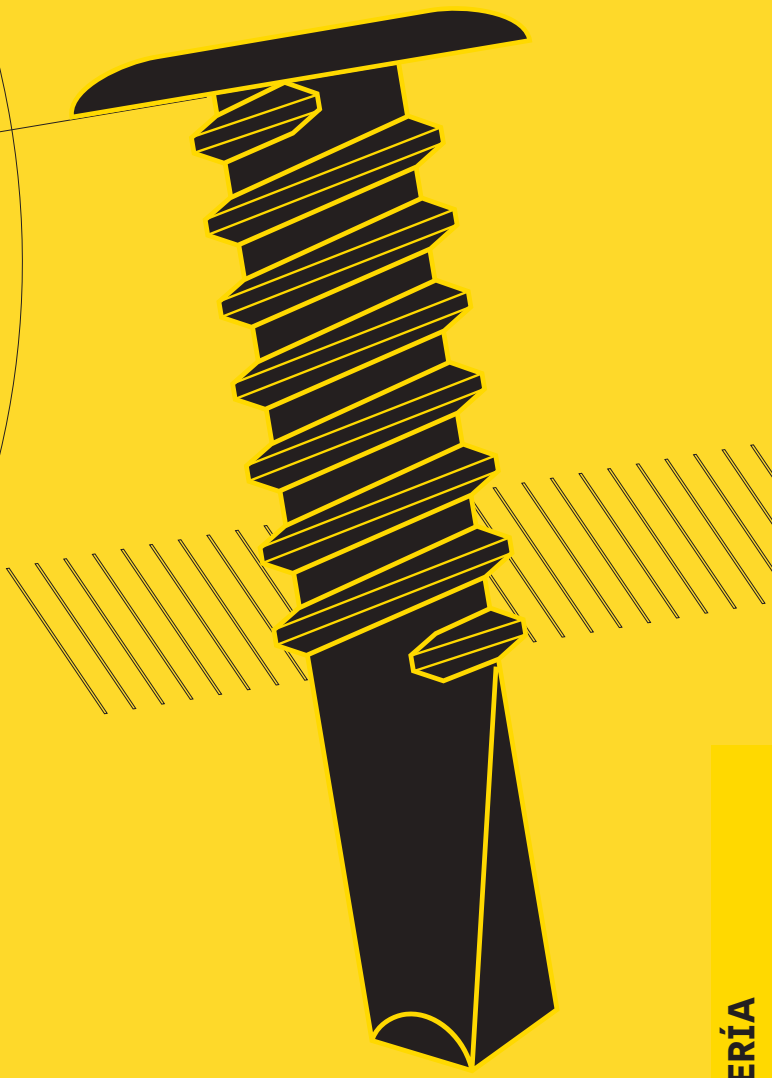
Montaje



30AP		Precios		Envase	Embalaje
H [mm]	Ø [mm]	Código	Precio €/100 u.	 (Uds)	 (Uds)
2,75	35,5	30AP	20,00	100	-

# Tornillería

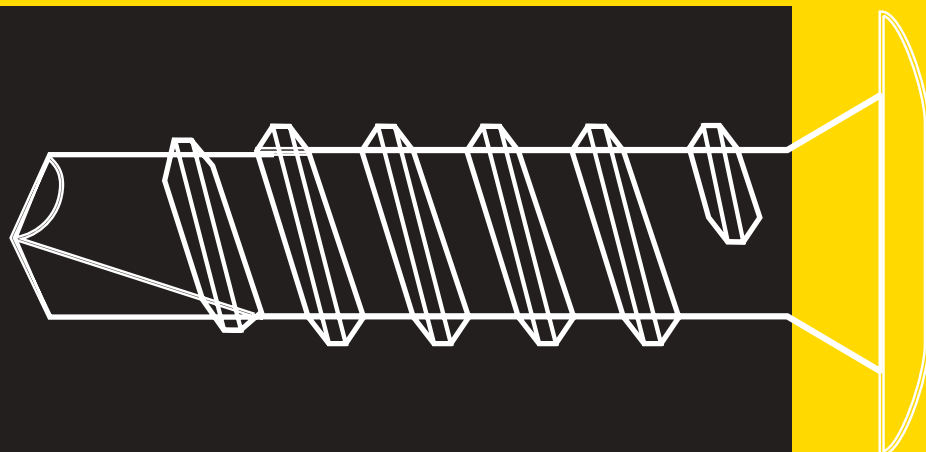




**TORNILLERÍA**







# Tornillos rosca chapa y punta broca

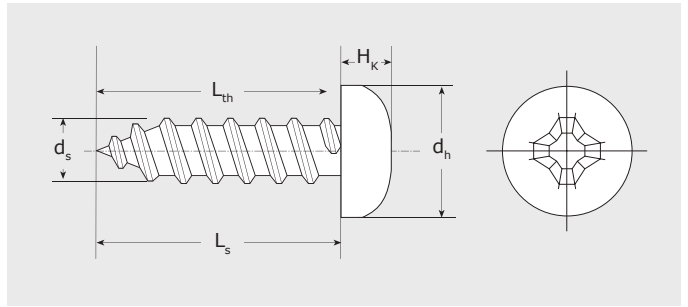
Tornillo DIN 7981	266
Tornillo DIN 7981F	269
Tornillo TORX® 7049	270
Tornillo DIN 7982	271
Tornillo DIN 7982F	273
Tapón estrella zamak TZ	274
Tornillo DIN 7983	275
Tornillo CH88H	276
Tornillo cabeza alomada SIT 7049S	277
Tornillo cabeza avellanada SIT 7061	278
Tornillo cabeza botón BTN	278
Tornillo cabeza reducida FCE	279
Tornillo cabeza extraplana CE	280
Tornillo cabeza extraplana FM	281
Tapón extraplano EFM	281
Tornillo cabeza baja FS	282
Tornillo para tapón NICE	283
Tornillo cabeza envolvente CAHP	284
Tornillo panel sandwich PG	285
Tapón embellecedor CAT/ Tapón envolvente T12	285
Tornillo DIN 7981-0	286
Tornillo junquillo ranura CHJ/RJ/CHJH	287
Tornillo unión de montantes PV70	287
Tornillo broca cabeza extraplana CET	288
Tornillo broca cabeza ancha 75HA	289

Tornillo broca alomado SIT® A85S	290
Tornillo broca avellanado SIT A61S	291
Tornillo DIN 7504N	292
Tornillo broca reducida ALUN	294
Tapón embellecedor TN	295
Tornillo DIN 7504P	296
Tornillo DIN 7504K	297
Tornillo 7301	298
Tornillo broca TX inviolable A85TI	299
Tornillo broca botón BTT	300
Tornillo broca cabeza baja FST	301
Tornillo broca reducida ALFST	302
Tornillo broca paso fino HM	303
Tornillo broca reducida ALUH	304
Tornillo matrícula TECPLAS	304
Punta broca p/montantes PV72	305
Tapón unión de montantes PV71	305
Tornillo para perfil de PVC RH/KO/VK/TY	305
Tornillo para PVC, rosca chapa punta broca PVS	306
Tornillo para PVC, rosca métrica punta broca PVM	306
Tornillo para PVC, rosca plástico PVP	307
Diámetros del agujero para tornillos rosca chapa	308

# Tornillo DIN 7981



Cincado



$d_s$  : Diámetro tornillo       $L_{th}$  : Parte roscada.       $H_k$  : Altura de cabeza.  
 $L_s$  : Longitud tornillo.       $d_h$  : Diámetro cabeza.

## Características

- Cabeza alomada.
- Impronta Philips (PH).
- Punta forma C.

## Cajas

DIN 7981 Cincado						Precios		Envase	Embalaje
$d_s$ [mm]	$L_s$ [mm]	$L_{th}$ [mm]	$d_h$ [mm]	$H_k$ [mm]	Impronta	Código	Precio €/100 u.	(Uds)	(Uds)
2,2	6,5	T	4,2	1,8	PH1	922657981	2,70	1.000	24.000
	9,5					922957981	2,70	1.000	24.000
	13					922137981	2,80	1.000	24.000
	16					922167981	2,80	1.000	24.000
2,9	6,5	T	5,6	2,2	PH1	929657981	1,90	1.000	24.000
	9,5					929957981	1,90	1.000	24.000
	13					929137981	2,00	1.000	24.000
	16					929167981	2,20	1.000	12.000
	19					929197981	2,60	1.000	12.000
	22					929227981	2,80	1.000	12.000
25					929257981	3,00	500	60.000	
3,3	9,5	T	6,2	2,3	PH2	933957981	2,10	1.000	24.000
	16					933167981	2,60	500	12.000
	25					933257981	3,70	500	6.000
3,5	6,5	T	6,9	2,6	PH2	935657981	2,20	1.000	24.000
	9,5					935957981	1,80	1.000	24.000
	13					935137981	2,00	500	12.000
	16					935167981	2,50	500	12.000
	19					935197981	2,90	500	6.000
	22					935227981	3,20	500	6.000
	25					935257981	3,70	250	6.000
	32					935327981	4,20	250	6.000
38					935387981	4,80	250	3.000	
3,9	6,5	T	7,5	2,8	PH2	939657981	2,60	500	12.000
	9,5					939957981	2,60	500	12.000
	13					939137981	2,70	500	12.000
	16					939167981	2,90	500	6.000
	19					939197981	3,20	500	6.000
	22					939227981	3,70	250	6.000
	25					939257981	4,10	250	6.000
	32					939327981	4,20	250	3.000
	38					939387981	5,20	250	3.000
45					939457981	6,80	250	3.000	
4,2	9,5	T	8,2	3,05	PH2	942957981	2,70	500	12.000
	13					942137981	2,60	500	12.000
	16					942167981	3,00	500	6.000
	19					942197981	3,40	500	6.000
	22					942227981	4,00	250	6.000
	25					942257981	3,90	250	6.000
	32					942327981	5,00	250	3.000
	38					942387981	6,10	250	3.000
	45					942457981	7,50	250	2.000
	50					942507981	9,40	250	2.000
60					942607981	11,80	250	1.500	
70					942707981	13,50	250	2.000	
4,8	9,5	T	9,5	3,55	PH2	948957981	4,10	500	6.000
	13					948137981	4,00	500	6.000
	16					948167981	4,40	250	6.000
	19					948197981	4,80	250	6.000
	22					948227981	5,20	250	3.000
	25					948257981	5,00	250	3.000
	32					948327981	6,40	250	3.000
	38					948387981	7,70	500	3.000
	38					948387981200	8,20	200	2.400

## Cajas

DIN 7981 Cincado						Precios		Envase	Embalaje
$d_s$ [mm]	$L_s$ [mm]	$L_{th}$ [mm]	$d_h$ [mm]	$H_k$ [mm]	Impronta	Código	Precio €/100 u.	(Uds)	(Uds)
4,8	45	T	9,5	3,55	PH2	948457981	9,70	250	1.500
	50					948507981	10,80	250	1.500
	50					948507981100	12,30	100	1.200
	60					948607981	13,70	250	2.000
	70					948707981	15,70	100	800
	80					948807981	20,90	100	1.200
	90	P				948907981	26,90	100	400
	100					9481007981	29,80	100	800
	110					9481107981	35,50	100	800
	120					9481207981	48,20	50	300
140					9481407981	71,10	100	400	
5,5	13	T	10,8	3,95	PH3	955137981	5,00	250	6.000
	16					955167981	5,60	250	6.000
	19					955197981	6,00	250	3.000
	22					955227981 <sup>1</sup>	6,80	250	3.000
	25					955257981	6,50	250	3.000
	32					955327981	9,00	250	3.000
	38					955387981	9,70	250	2.000
	45					955457981	11,30	250	1.500
	50					955507981	12,60	250	1.500
	50					955507981100	13,80	100	1.600
60					955607981	18,10	100	800	
70					955707981	20,50	100	1.200	
80					955807981	27,70	100	1.200	
90	P				955907981	30,60	100	400	
100					9551007981	36,30	100	800	
120					9551207981	52,50	100	800	
6,3	16	T	12,5	4,55	PH3	963167981	7,80	250	3.000
	19					963197981	8,70	250	3.000
	25					963257981	10,60	250	3.000
	32					963327981	13,20	250	1.500
	38					963387981	14,50	250	1.500
	50					963507981	20,00	250	1.200
	60					963607981	23,90	100	600
	70					963707981	26,30	100	600
	80					963807981	39,10	100	600

T Rosca total  
P Rosca parcial  
<sup>1</sup> No cumple la normativa RoHS



Cincado Negro



Lacado Blanco



Cajas

DIN 7981 Cincado Negro						Precios		Envase	Embalaje
d <sub>s</sub> [mm]	L <sub>s</sub> [mm]	L <sub>th</sub> [mm]	d <sub>h</sub> [mm]	H <sub>k</sub> [mm]	Impronta	Código	Precio €/100 u.	(Uds)	(Uds)
2,9	9,5	T	5,6	2,2	PH1	9N29957981	2,70	1.000	24.000
	13					9N29137981	2,90	1.000	24.000
	16					9N29167981	3,10	1.000	12.000
	19					9N29197981	3,60	1.000	12.000
	22					9N29227981	4,20	1.000	12.000
3,5	6,5	T	6,9	2,6	PH2	9N35657981	3,20	1.000	24.000
	9,5					9N35957981	2,80	1.000	24.000
	13					9N35137981	2,90	500	12.000
	16					9N35167981	3,60	500	12.000
	19					9N35197981	4,40	500	6.000
	25					9N35257981	5,60	250	6.000
3,9	9,5	T	7,5	2,8	PH2	9N35387981	7,40	250	3.000
	13					9N39957981	3,70	500	12.000
	16					9N39137981	4,10	500	12.000
	19					9N39167981	4,40	500	12.000
	25					9N39197981	4,90	500	6.000
4,2	9,5	T	8,2	3,05	PH2	9N39257981	6,00	250	6.000
	13					9N42957981	4,10	500	12.000
	16					9N42137981	4,10	500	12.000
	19					9N42167981	4,70	500	6.000
	22					9N42197981	5,00	500	6.000
	25					9N42227981	6,00	250	6.000
	32					9N42257981	6,00	250	6.000
	38					9N42327981	7,90	250	3.000
4,8	9,5	T	9,5	3,55	PH2	9N42387981	9,40	250	3.000
	13					9N48137981	6,00	500	6.000
	16					9N48167981	6,60	500	6.000
	19					9N48197981	7,40	500	6.000
	22					9N48227981	7,90	250	3.000
	25					9N48257981	8,40	250	3.000
	32					9N48327981	9,90	250	3.000
	38					9N48387981	11,30	250	3.000
	50					9N48507981	16,60	250	1.500
	60					9N48607981	20,60	250	1.500
5,5	16	T	10,8	3,95	PH3	9N48707981	23,30	100	800
	19					9N48907981	40,20	100	1.200
	22					9N55167981	8,30	250	6.000
	25					9N55197981	9,30	250	3.000
	22					9N55227981	10,30	250	3.000
	25					9N55257981	10,30	250	3.000
	38					9N55387981	14,60	250	2.000
	60					9N55607981	27,00	100	800
	70					9N55707981	30,70	100	1.200

T Rosca total  
P Rosca parcial

Cajas

DIN 7981 Lacado Blanco						Precios		Envase	Embalaje
d <sub>s</sub> [mm]	L <sub>s</sub> [mm]	L <sub>th</sub> [mm]	d <sub>h</sub> [mm]	H <sub>k</sub> [mm]	Impronta	Código	Precio €/100 u.	(Uds)	(Uds)
4,2	13	T	8,2	3,05	PH2	9W42137981	9,90	500	12.000
	16					9W42167981	10,30	500	6.000
	19					9W42197981	10,30	500	6.000
	25					9W42257981	12,40	250	6.000
	38					9W42387981	16,70	250	3.000
4,8	38	T	9,5	3,55	PH2	9W48387981	19,30	500	3.000
	5,5	19	T	10,8	PH3	9W55197981 <sup>1</sup>	15,00	250	3.000
5,5	22					9W55227981*	15,60	250	4.000
	25					9W55257981*	16,90	250	4.000
	50					9W55507981	30,70	250	1.500
	60					9W55607981*	36,90	100	800

T Rosca total  
P Rosca parcial  
<sup>1</sup> No cumple la normativa Rohs  
\* Hasta fin de existencias.



Acero Inoxidable A2









Cajas

DIN 7981 Acero Inoxidable A2						Precios		Envase	Embalaje
d <sub>s</sub> [mm]	L <sub>s</sub> [mm]	L <sub>th</sub> [mm]	d <sub>h</sub> [mm]	H <sub>k</sub> [mm]	Impronta	Código	Precio €/100 u.	(Uds)	(Uds)
3,5	9,5	T	6,9	2,6	PH2	9X35957981	8,40	1000	24.000
	13					9X35137981	8,40	500	12.000
3,9	13	T	7,5	2,8	PH2	9X39137981	9,90	500	12.000
4,2	13	T	8,2	3,05	PH2	9X42137981	10,90	500	12.000
	16					9X42167981	11,90	500	6.000
	19					9X42197981	12,90	500	6.000
	22					9X42227981	15,00	250	6.000
	25					9X42257981	16,10	250	6.000
	38					9X42387981	20,60	250	3.000
	50					9X42507981	27,30	250	2.000
	4,8	13	T	9,5	3,55	PH2	9X48137981	14,60	500
16						9X48167981	16,70	250	6.000
19						9X48197981	18,10	250	6.000
25						9X48257981	21,20	250	3.000
32						9X48327981	24,40	250	3.000
38						9X48387981	26,70	500	3.000
45						9X48457981	30,10	250	1.500
50						9X48507981	34,80	250	1.500
60						9X48607981	40,00	1.200	200
70						9X48707981	51,70	100	800
80						9X48807981	62,20	100	1.200
90						9X48907981	80,80	400	50
5,5	100					9X481007981	84,40	100	1.200
	120					9X481207981	87,10	50	300
	13	T	10,8	3,95	PH3	9X55137981	21,20	250	6.000
	19					9X55197981	24,70	250	3.000
	25					9X55257981	28,20	250	3.000
	32					9X55327981*	32,90	250	4.000
	50					9X55507981	46,50	250	1.500
	60					9X55607981	57,40	100	800
70					9X55707981	67,40	100	1.200	


T Rosca total  
P Rosca parcial  
\* Hasta fin de existencias.

**Blister**

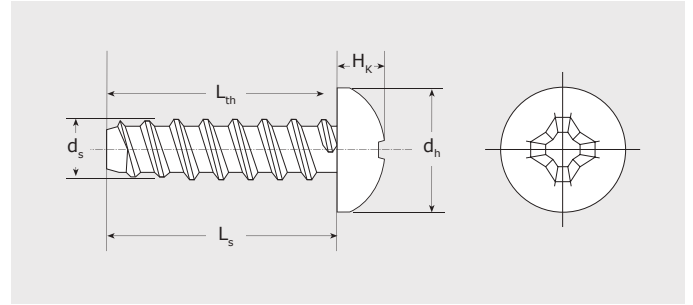
DIN 7981 Cincado		Precios		Envase	Embalaje	Embalaje
d <sub>s</sub> [mm]	L <sub>s</sub> [mm]	Código	Precio €/Blister	 (Uds)	 (Blisters)	 (Uds)
3,5	9,5	735957981	4,00	45	10	450
	9,5	435957981	7,80	200	10	2000
	13	735137981	4,00	40	10	400
	13	435137981	7,80	160	10	1600
	16	735167981	4,00	35	10	350
3,9	19	735197981	4,00	30	10	300
	9,5	739957981	4,00	40	10	400
	13	739137981	4,00	35	10	350
	13	439137981	7,80	150	10	1500
	16	739167981	4,00	30	10	300
4,2	19	739197981	4,00	25	10	250
	25	739257981	4,00	20	10	200
	9,5	742957981	4,00	30	10	300
	13	742137981	4,00	25	10	250
	13	442137981	7,80	120	10	1200
	16	742167981	4,00	25	10	250
	16	442167981	7,80	120	10	1200
	19	742197981	4,00	20	10	200
	22	742227981	4,00	15	10	150
	25	742257981	4,00	15	10	150
	25	442257981	7,80	95	10	950
	32	742327981	4,00	15	10	150
4,8	32	442327981	7,80	60	10	600
	38	742387981	4,00	10	10	100
	13	448137981	7,80	110	10	1100
	13	748137981	4,00	20	10	200
	16	748167981	4,00	20	10	200
	19	748197981	4,00	15	10	150
	22	748227981	4,00	15	10	150
	25	748257981	4,00	15	10	150
	25	448257981	7,80	70	10	700
	32	748327981	4,00	10	10	100
	32	448327981	7,80	60	10	600
	38	748387981	4,00	10	10	100
38	448387981	7,80	50	10	500	
45	748457981	4,00	10	10	100	
50	748507981	4,00	8	10	80	
50	448507981	7,80	35	10	350	
5,5	16	755167981	4,00	15	10	150
	19	755197981	4,00	15	10	150
	25	755257981	4,00	10	10	100
	32	755327981	4,00	10	10	100
	38	755387981	4,00	10	10	100
	38	455387981	7,80	40	10	400
	45	755457981	4,00	5	10	50
	50	755507981	4,00	5	10	50
60	755607981	4,00	5	10	50	
60	455607981	7,80	25	10	250	

DIN 7981 Inox. A2		Precios		Envase	Embalaje	Embalaje
d <sub>s</sub> [mm]	L <sub>s</sub> [mm]	Código	Precio €/Blister	 (Uds)	 (Blisters)	 (Uds)
3,5	13	7X35137981	4,00	25	10	250
	19	7X35197981	4,00	20	10	200
4,2	13	7X42137981	4,00	20	10	200
	16	7X42167981	4,00	20	10	200
	19	7X42197981	4,00	15	10	150
	25	7X42257981	4,00	15	10	150
4,8	16	7X48167981	4,00	10	10	100
	19	7X48197981	4,00	10	10	100
	25	7X48257981	4,00	10	10	100
	38	7X48387981	4,00	5	10	50
	50	7X48507981	4,00	5	10	50
	60	7X48607981	4,00	5	10	50
5,5	19	7X55197981	4,00	10	10	100
	25	7X55257981	4,00	8	10	80
	32	7X55327981	4,00	5	10	50

**Bolsas**

DIN 7981 Cincado		Precios		Embalaje
d <sub>s</sub> [mm]	L <sub>s</sub> [mm]	Código	Precio €/100 u.	 (Uds)
2,2	5	2257981	2,60	5.000
	6,5	22657981	2,60	5.000
	8	2287981	2,60	5.000
	9,5	22957981	2,60	5.000
	16	22167981	2,80	5.000
2,9	5	2957981	2,60	5.000
	6,5	29657981	1,90	5.000
	8	2987981	1,90	5.000
	9,5	29957981	1,80	5.000
	13	29137981	2,00	5.000
	16	29167981	2,10	5.000
	25	29257981	3,00	2.500
3,3	6,5	33657981	2,20	5.000
	9,5	33957981	2,00	5.000
	13	33137981	2,10	5.000
	19	33197981	2,90	2.500
	22	33227981	3,20	2.500
3,5	9,5	35957981	1,90	5.000
	13	35137981	2,00	2.500
	16	35167981	2,50	2.500
	25	35257981	3,70	1.250
3,9	13	39137981	2,70	2.500
	13	48137981	4,00	1.250
4,8	16	48167981	4,40	1.250
	25	48257981	5,00	1.000

# Tornillo DIN 7981F




$d_s$  : Diámetro tornillo       $L_{th}$  : Parte roscada.       $H_k$  : Altura de cabeza.  
 $L_s$  : Longitud tornillo.       $d_h$  : Diámetro cabeza.

## Características

- Cabeza alomada.
- Impronta Philips (PH).
- Punta F.

## Bolsas

DIN 7981F Cincado						Precios		Embalaje
$d_s$ [mm]	$L_s$ [mm]	$L_{th}$ [mm]	$d_h$ [mm]	$H_k$ [mm]	Impronta	Código	Precio €/100 u.	 (Uds)
2,2	5	T	4,2	1,8	PH1	2257981F	4,10	5.000
	6,5					22657981F	4,10	5.000
	9,5					22957981F	4,10	5.000
2,9	6,5	T	5,6	2,2	PH1	29657981F	3,10	5.000
	8					2987981F	3,00	5.000
	9,5					29957981F	3,00	5.000
	13					29137981F	3,10	5.000
3,3	6,5	T	6,2	2,3	PH2	33657981F	4,00	5.000
3,5	6,5	T	6,9	2,6	PH2	35657981F	4,00	5.000
	9,5					35957981F	3,10	2.500
	13					35137981F	3,50	2.500
4,2	9,5	T	8,2	3,05	PH2	42957981F	4,80	2.500
	13					42137981F	4,70	2.500

T Rosca total

# Tornillo TORX® 7049



Cincado



## Características

- Cabeza alomada.
- Impronta TORX®.
- Punta forma C.

## Cajas

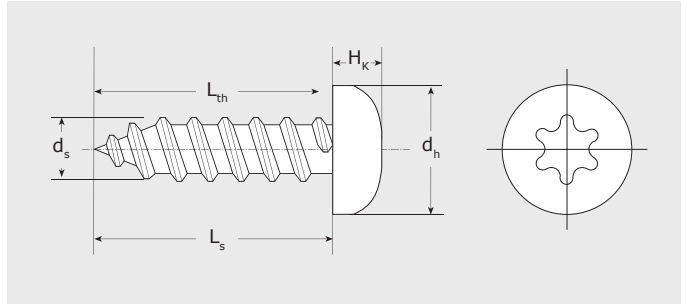
TORX 7049 Cincado							Precios		Envase	Embalaje
$d_s$ [mm]	$L_s$ [mm]	$L_{th}$ [mm]	$d_h$ [mm]	$H_k$ [mm]	Impronta	Código	Precio €/100 u.	(Uds)	(Uds)	
3,5	9,5	T	7	2,6	T15	935957049T	<b>3,20</b>	1.000	32.000	
	13					935137049T	<b>3,60</b>	500	16.000	
	25					935257049T*	<b>6,60</b>	250	8.000	
4,2	9,5	T	8	3,1	T20	942957049T	<b>4,50</b>	500	16.000	
	13					942137049T	<b>4,70</b>	500	16.000	
	32					942327049T*	<b>9,00</b>	250	4.000	
	50					942507049T*	<b>16,30</b>	250	2.000	
	90									
4,8	13	T	9,5	3,7	T25	948137049T	<b>6,70</b>	500	8.000	
	25					948257049T	<b>8,50</b>	250	4.000	
	32					948327049T	<b>11,00</b>	250	4.000	
	38					948387049T	<b>12,60</b>	250	2.000	
	45					948457049T	<b>16,30</b>	250	2.000	
	50					948507049T	<b>19,40</b>	250	2.000	
5,5	60					948607049T	<b>24,10</b>	250	2.000	
	90					948907049T*	<b>45,00</b>	100	800	
	25	T	11	4	T25	955257049T	<b>11,90</b>	250	4.000	
60	32					955327049T*	<b>15,60</b>	250	4.000	
	60					955607049T*	<b>31,50</b>	100	800	
	70					955707049T*	<b>36,10</b>	100	800	



Cincado negro

TORX 7049 Cincado Negro						Precios		Envase	Embalaje
$d_s$ [mm]	$L_s$ [mm]	$L_{th}$ [mm]	$d_h$ [mm]	$H_k$ [mm]	Impronta	Código	Precio €/100 u.	(Uds)	(Uds)
5,5	25	T	11	4	T25	9N55257049T <sup>1</sup>	<b>16,40</b>	250	4.000

- T Rosca total  
<sup>1</sup> No cumple la normativa RoHS  
 \* Hasta fin de existencias.



$d_s$  : Diámetro tornillo     $L_{th}$  : Parte roscada.     $H_k$  : Altura de cabeza.  
 $L_s$  : Longitud tornillo.     $d_h$  : Diámetro cabeza.



Acero Inoxidable A2

TORX 7049 Acero Inoxidable A2							Precios		Envase	Embalaje
$d_s$ [mm]	$L_s$ [mm]	$L_{th}$ [mm]	$d_h$ [mm]	$H_k$ [mm]	Impronta	Código	Precio €/100 u.	(Uds)	(Uds)	
3,5	16	T	7	2,6	T15	9X35167049T*	<b>11,50</b>	500	16.000	
4,8	19	T	9,5	3,7	T25	9X48197049T*	<b>22,60</b>	250	8.000	
	25					9X48257049T	<b>26,40</b>	250	4.000	
	38					9X48387049T	<b>33,40</b>	250	2.000	
	50					9X48507049T	<b>43,60</b>	250	2.000	
	60					9X48607049T	<b>49,70</b>	200	1.600	
5,5	50	T	11	4	T25	9X55507049T*	<b>66,70</b>	250	2.000	



Lacado blanco

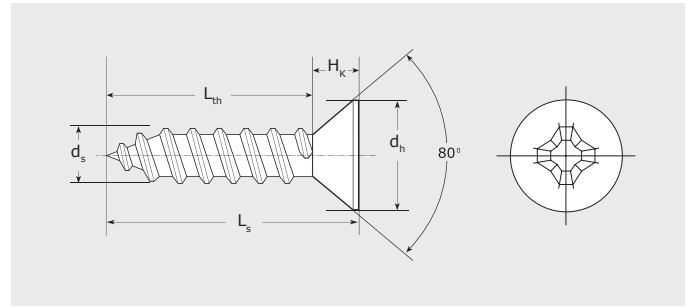
TORX 7049 Lacado Blanco							Precios		Envase	Embalaje
$d_s$ [mm]	$L_s$ [mm]	$L_{th}$ [mm]	$d_h$ [mm]	$H_k$ [mm]	Impronta	Código	Precio €/100 u.	(Uds)	(Uds)	
4,8	38	T	9,5	3,7	T25	9W48387049T	<b>30,70</b>	250	2.000	

- T Rosca total  
 \* Hasta fin de existencias.

# Tornillo DIN 7982



Cincado



$d_s$ : Diámetro tornillo       $L_{th}$ : Parte roscada.       $H_k$ : Altura de cabeza.  
 $L_s$ : Longitud tornillo.       $d_h$ : Diámetro cabeza.

## Características

- Cabeza avellanada.
- Impronta Philips (PH).
- Punta forma C.

## Cajas

DIN 7982 Cincado						Precios		Envase	Embalaje
$d_s$ [mm]	$L_s$ [mm]	$L_{th}$ [mm]	$d_h$ [mm]	$H_k$ [mm]	Impronta	Código	Precio €/100 u.	(Uds)	(Uds)
2,9	6,5	T	5,5	1,7	PH1	929657982	2,10	1.000	32.000
	9,5					929957982	2,00	1.000	32.000
	13					929137982	2,20	1.000	32.000
3,5	9,5	T	6,8	2,1	PH2	935957982	2,20	1.000	32.000
	13					935137982	2,50	500	16.000
	16					935167982	2,90	500	16.000
	19					935197982	3,50	500	8.000
	22					935227982	4,10	500	8.000
	25					935257982	4,40	250	8.000
	32					935327982	5,00	250	8.000
	38					935387982	5,90	250	4.000
3,9	13	T	7,5	2,3	PH2	939137982	3,20	500	16.000
	16					939167982	3,50	500	16.000
	19					939197982	4,00	500	8.000
	22					939227982	4,40	250	8.000
	25					939257982	4,80	250	8.000
	32					939327982	5,70	250	4.000
4,2	13	T	8,1	2,5	PH2	939387982	6,40	250	4.000
	16					942137982	3,10	500	16.000
	19					942167982	3,70	500	8.000
	22					942197982	4,10	500	8.000
	25					942227982	4,70	250	8.000
	32					942257982	4,80	250	8.000
4,8	16	T	9,5	3,0	PH2	942327982	6,40	250	4.000
	19					942387982	7,40	250	4.000
	22					942457982	8,90	250	4.000
	25					942507982	10,80	250	2.000
	32					948167982	5,20	250	8.000
	38					948197982	5,90	250	8.000
	45					948227982	6,40	250	8.000
	50					948257982	6,00	250	4.000
5,5	19	T	10,8	3,4	PH3	948327982	7,80	250	4.000
	25					948387982	8,90	250	2.000
	32					948457982	11,50	250	2.000
	38					948507982	13,10	250	2.000
	50					948607982	16,20	250	2.000
	60					955197982	7,30	250	4.000
5,5	25					955257982	8,00	250	4.000
	32					955327982	10,80	250	4.000
	38					955387982	11,80	250	2.000
	50					955507982	15,00	250	2.000
	60					955607982	21,40	100	800

## Bolsas

DIN 7982 Cincado		Precios		Embalaje
$d_s$ [mm]	$L_s$ [mm]	Código	Precio €/100 u.	(Uds)
2,2	6,5	22657982	3,10	5.000
	9,5	22957982	3,10	5.000
	13	22137982	3,20	5.000
2,9	9,5	29957982	3,10	5.000
	16	29167982	2,60	5.000
	19	29197982	2,90	2.500
3,3	13	33137982	2,60	5.000

## Blister

DIN 7982 Cincado		Precios		Envase	Embalaje	Embalaje
$d_s$ [mm]	$L_s$ [mm]	Código	Precio €/Blister	(Uds)	(Blisters)	(Uds)
4,2	13	742137982	4,00	30	10	300
	16	742167982	4,00	25	10	250
	19	742197982	4,00	25	10	250
	25	742257982	4,00	20	10	200
	32	742327982	4,00	15	10	150
4,8	38	742387982	4,00	15	10	150
	19	748197982	4,00	20	10	200
	25	748257982	4,00	15	10	150



Cincado negro

**Cajas**

DIN 7982 Cincado Negro							Precios		Envase	Embalaje
d <sub>s</sub> [mm]	L <sub>s</sub> [mm]	L <sub>th</sub> [mm]	d <sub>h</sub> [mm]	H <sub>k</sub> [mm]	Impronta	Código	Precio €/100 u.	(Uds)	(Uds)	
3,5	9,5	T	6,8	2,1	PH2	9N35957982 <sup>1</sup>	<b>3,30</b>	1.000	32.000	
3,9	9,5	T	7,5	2,3	PH2	9N39957982 <sup>1</sup>	<b>4,60</b>	500	16.000	
4,2	13	T	8,1	2,5	PH2	9N42137982 <sup>1</sup>	<b>4,80</b>	500	16.000	
	16					9N42167982 <sup>1</sup>	<b>5,80</b>	500	16.000	
	19					9N42197982 <sup>1</sup>	<b>6,20</b>	500	8.000	
	25					9N42257982 <sup>1</sup>	<b>7,30</b>	250	8.000	

T Rosca total

<sup>1</sup> No cumple la normativa Rohs



Lacado blanco

DIN 7982 Lacado Blanco							Precios		Envase	Embalaje
d <sub>s</sub> [mm]	L <sub>s</sub> [mm]	L <sub>th</sub> [mm]	d <sub>h</sub> [mm]	H <sub>k</sub> [mm]	Impronta	Código	Precio €/100 u.	(Uds)	(Uds)	
4,2	19	T	8,1	2,5	PH2	9W42197982	<b>11,20</b>	500	8.000	

T Rosca total



Acero Inoxidable A2



DIN 7982 Acero Inoxidable A2							Precios		Envase	Embalaje
d <sub>s</sub> [mm]	L <sub>s</sub> [mm]	L <sub>th</sub> [mm]	d <sub>h</sub> [mm]	H <sub>k</sub> [mm]	Impronta	Código	Precio €/100 u.	(Uds)	(Uds)	
3,5	13	T	6,8	2,1	PH2	9X35137982 <sup>1</sup>	<b>8,90</b>	500	16.000	
	19					9X35197982 <sup>1</sup>	<b>9,90</b>	500	8.000	
3,9	13	T	7,5	2,3	PH2	9X39137982 <sup>1</sup>	<b>10,80</b>	500	16.000	
	19					9X39197982 <sup>1</sup>	<b>12,70</b>	500	8.000	
4,2	13	T	8,1	2,5	PH2	9X42137982 <sup>1</sup>	<b>12,40</b>	500	16.000	
	16					9X42167982 <sup>1</sup>	<b>13,20</b>	500	8.000	
	19					9X42197982 <sup>1</sup>	<b>14,40</b>	500	8.000	
	25					9X42257982 <sup>1</sup>	<b>17,70</b>	250	8.000	
	32					9X42327982 <sup>1</sup>	<b>19,90</b>	250	4.000	
	38					9X42387982 <sup>1</sup>	<b>23,10</b>	250	4.000	
	50					9X42507982 <sup>1</sup>	<b>28,20</b>	250	2.000	
4,8	13	T	9,5	3,0	PH2	9X48137982 <sup>1</sup>	<b>17,20</b>	500	8.000	
	19					9X48197982 <sup>1</sup>	<b>21,10</b>	250	8.000	
	25					9X48257982 <sup>1</sup>	<b>24,60</b>	250	4.000	
	32					9X48327982 <sup>1</sup>	<b>28,50</b>	250	4.000	
	38					9X48387982 <sup>1</sup>	<b>31,00</b>	250	2.000	
	45					9X48457982 <sup>1</sup>	<b>34,80</b>	250	2.000	
5,5	13	T	10,8	3,4	PH3	9X55137982 <sup>1</sup>	<b>24,60</b>	250	8.000	
	25					9X55257982 <sup>1</sup>	<b>32,90</b>	250	4.000	

T Rosca total

<sup>1</sup> No cumple la normativa Rohs

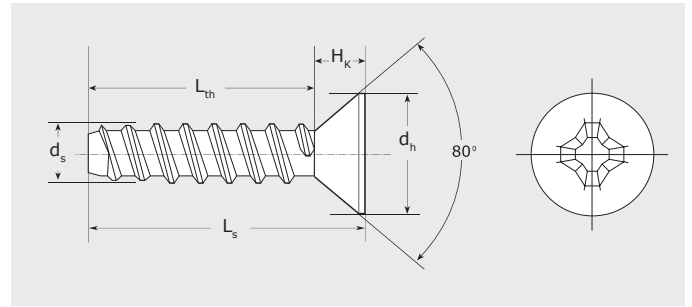


# Tornillo DIN 7982F




## Características

- Cabeza avellanada.
- Impronta Philips (PH).
- Punta F con pivote (antes BZ).

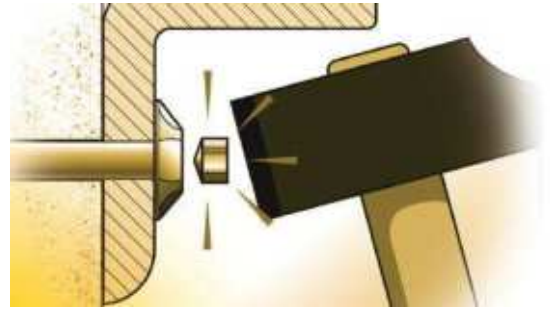


$d_s$ : Diámetro tornillo       $L_{th}$ : Parte roscada.       $H_k$ : Altura de cabeza.  
 $L_s$ : Longitud tornillo.       $d_h$ : Diámetro cabeza.

## Bolsas

DIN 7982 F Cincado						Precios		Embalaje
$d_s$ [mm]	$L_s$ [mm]	$L_{th}$ [mm]	$d_h$ [mm]	$H_k$ [mm]	Impronta	Código	Precio €/100 u.	 (Uds)
2,9	13	T	5,5	17	PH1	29137982F	3,20	5.000


# Tapón estrella zamak TZ





## Características

- Los “tapones estrella” consiguen hacer indismontables tornillos con improntas TORX® y SIT®.

## Cajas

<b>Tapón TZ</b> Cincado		Precios		Envase
Impronta	Código	Precio €/100 u.		 (Uds)
TORX / SIT 25	9TZ25	<b>6,90</b>		1.000
TORX / SIT 30	9TZ30	<b>6,90</b>		1.000

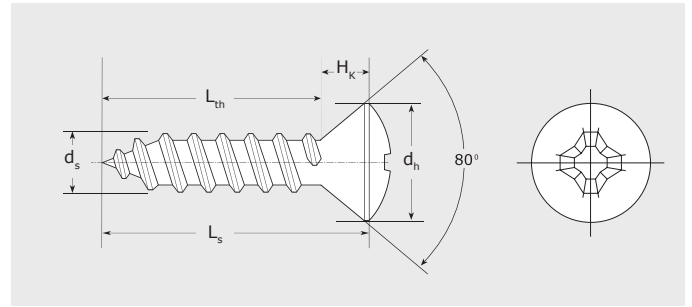
<b>Tapón TZ</b> Bicromatado		Precios		Envase
Impronta	Código	Precio €/100 u.		 (Uds)
TORX / SIT 20	9BTZ20	<b>6,70</b>		1.000
TORX / SIT 40	9BTZ40	<b>8,90</b>		1.000

<b>Tapón TZ</b> Negro		Precios		Envase
Impronta	Código	Precio €/100 u.		 (Uds)
TORX / SIT 20	9NTZ20	<b>7,80</b>		1.000

# Tornillo DIN 7983



Cincado



$d_s$ : Diámetro tornillo       $L_{th}$ : Parte roscada.       $H_k$ : Altura de cabeza.  
 $L_s$ : Longitud tornillo.       $d_h$ : Diámetro cabeza.

## Características

- Cabeza gota de sebo.
- Impronta Philips (PH).
- Punta forma C.

## Cajas

DIN 7983 Cincado							Precios		Envase	Embalaje
$d_s$ [mm]	$L_s$ [mm]	$L_{th}$ [mm]	$d_h$ [mm]	$H_k$ [mm]	Impronta	Código	Precio €/100 u.			
2,9	25					929257983	4,70	500	8.000	
3,5	16	T	8	2,1	PH2	935167983	3,60	500	16.000	
	19					935197983	4,40	500	8.000	
	25					935257983	5,70	250	8.000	
4,2	19		8,1	2,5	PH2	942197983	5,40	500	8.000	

T Rosca total

## Bolsas

DIN 7983 Cincado		Precios		Embalaje
$d_s$ [mm]	$L_s$ [mm]	Código	Precio €/100	 (Uds)
2,9	9,5	29957983	2,70	5.000
	13	29137983	3,10	5.000
	16	29167983	3,30	5.000

T Rosca total



Cincado negro

DIN 7983 Cincado Negro							Precios		Envase	Embalaje
$d_s$ [mm]	$L_s$ [mm]	$L_{th}$ [mm]	$d_h$ [mm]	$H_k$ [mm]	Impronta	Código	Precio €/100 u.			
2,9	9,5	T	5,5	1,7	PH1	9N29957983 <sup>1</sup>	4,00	1.000	32.000	
3,5	16	T	6,8	2,1	PH2	9N35167983 <sup>1</sup>	5,50	500	16.000	
	19					9N35197983 <sup>1</sup>	6,60	500	8.000	
	25					9N35257983 <sup>1</sup>	8,40	250	8.000	
4,2	19	T	8,1	2,5	PH2	9N42197983 <sup>1</sup>	7,90	500	8.000	

T Rosca total

<sup>1</sup> No cumple la normativa Rohs

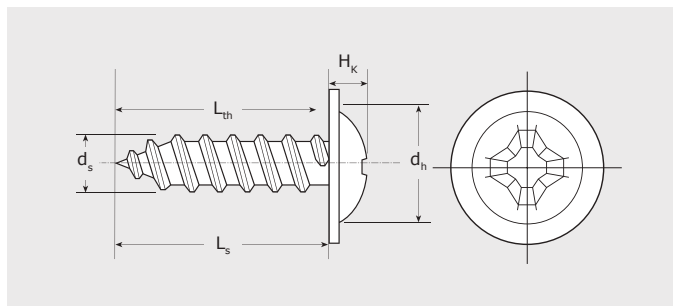
# Tornillo CH88H



Cincado

## Características

- Cabeza alomada con arandela estampada.
- Impronta Philips (PH).
- Punta forma C.



$d_s$  : Diámetro tornillo       $L_{th}$  : Parte roscada.       $H_k$  : Altura de cabeza.  
 $L_s$  : Longitud tornillo.       $d_h$  : Diámetro cabeza.

## Cajas

CH88H Cincado							Precios		Envase	Embalaje
$d_s$ [mm]	$L_s$ [mm]	$L_{th}$ [mm]	$d_h$ [mm]	$H_k$ [mm]	Impronta	Código	Precio €/100 u.	(Uds)	(Uds)	
3,9	9,5	T	10,25	2,4	PH2	93995CH88H	4,30	500	8.000	
	13	93913CH88H				4,70	500	16.000		
	16	93916CH88H				5,30	500	8.000		
4,2	9,5	T	11,05	2,8	PH2	94295CH88H	5,50	250	4.000	
	13	94213CH88H				5,60	500	8.000		
	16	94216CH88H				5,80	500	8.000		
	19	94219CH88H				6,30	500	8.000		
	25	94225CH88H				7,60	500	8.000		
	32		94232CH88H	9,70	250	4.000				
4,8	13	T	11,75	3,10	PH2	94813CH88H	7,10	500	8.000	
	16	94816CH88H				7,70	250	4.000		
	19	94819CH88H				8,50	250	4.000		
	25	94825CH88H				9,90	250	4.000		
	32	94832CH88H				12,20	250	4.000		
	38	94838CH88H				13,30	250	2.000		

T Rosca total



Cincado negro

CH88H Cincado Negro							Precios		Envase	Embalaje
$d_s$ [mm]	$L_s$ [mm]	$L_{th}$ [mm]	$d_h$ [mm]	$H_k$ [mm]	Impronta	Código	Precio €/100 u.	(Uds)	(Uds)	
3,9	9,5	T	10,2	2,2	PH2	9N3995CH88H <sup>1</sup>	6,30	500	16.000	
	13	9N3913CH88H <sup>1</sup>				6,80	500	8.000		
	16	9N3916CH88H <sup>1</sup>				7,70	500	8.000		
	19	9N3919CH88H <sup>1</sup>				7,70	500	8.000		
	25	9N3925CH88H <sup>1</sup>				10,20	250	4.000		
4,2	9,5	T	11	2,6	PH2	9N4295CH88H <sup>1</sup>	7,70	250	4.000	
	13	9N4213CH88H <sup>1</sup>				7,90	500	8.000		
	16	9N4216CH88H <sup>1</sup>				8,50	500	8.000		
	19	9N4219CH88H <sup>1</sup>				9,10	500	8.000		
	22	9N4222CH88H <sup>1</sup>				10,60	500	8.000		
	25	9N4225CH88H <sup>1</sup>				10,90	250	4.000		
	32		9N4232CH88H <sup>1</sup>	13,80	250	4.000				
4,8	13	T	11,7	2,9	PH2	9N4813CH88H <sup>1</sup>	10,20	500	8.000	
	16	9N4816CH88H <sup>1</sup>				11,10	250	4.000		
	19	9N4819CH88H <sup>1</sup>				12,40	250	4.000		
	22	9N4822CH88H <sup>1</sup>				13,20	250	4.000		
	25	9N4825CH88H <sup>1</sup>				14,30	250	4.000		
	32	9N4832CH88H <sup>1</sup>				17,40	250	4.000		
	38	9N4838CH88H <sup>1</sup>				19,10	250	2.000		

T Rosca total  
<sup>1</sup> No cumple la normativa Rohs

# Tornillo cabeza alomada

## SIT 7049S



Cincado



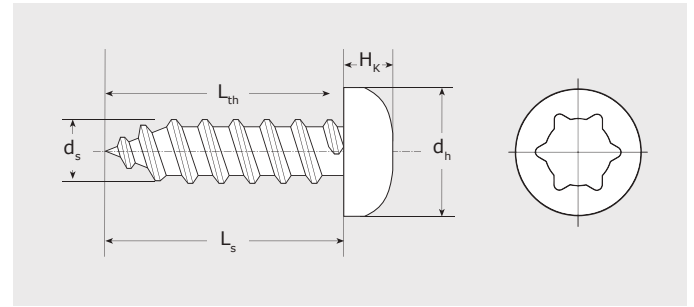
### Características

- Cabeza alomada.
- Imprinta SIT®. Permite un encaje perfecto para atornillar fácilmente.
- Punta forma C.

### Cajas

SIT 7049 Cincado						Precios		Envase	Embalaje
$d_s$ [mm]	$L_s$ [mm]	$L_{th}$ [mm]	$d_h$ [mm]	$H_k$ [mm]	Imprinta	Código	Precio €/100 u.	(Uds)	(Uds)
3,5	9,5	T	7	2,8	SIT 20	935957049S	3,70	1000	32000
	16					935167049S	4,40	500	16000
	19					935197049S	5,70	500	8000
	25					935257049S	7,00	250	8000
4,2	9,5	T	8	3,1	SIT 20	942957049S	4,90	500	16000
	19					942197049S	5,80	500	8000
	25					942257049S	7,10	250	8000
	32					942327049S	9,40	250	4000
	45					942457049S	12,60	250	2000
	50					942507049S	15,80	250	2000
	4,8	13	T	9,5	3,7	SIT 25	948137049S	6,90	500
	16					948167049S	7,70	250	8000
	25					948257049S	9,30	250	4000
	32					948327049S	12,20	250	4000
	38					948387049S	13,70	250	2000
	50					948507049S	17,80	250	2000
	60					948607049S	22,40	250	2000
	70					948707049S	29,10	100	800
	80					948807049S	34,20	100	800
	90					948907049S	42,00	100	800
	110					9481107049S	60,80	100	800
5,5	19	T	11	4	SIT 25	955197049S	11,00	250	2500
	25					955257049S	12,20	250	4000
	32					955327049S	13,50	250	2500
	45					955457049S	20,50	250	2000
	50					955507049S	23,20	250	2000
	60					955607049S	29,00	100	800
	70					955707049S	37,80	100	800
	80					955807049S	42,00	100	800
	90					955907049S	49,90	50	400

T Rosca total  
\* Hasta fin de existencias.



$d_s$ : Diámetro tornillo       $L_{th}$ : Parte roscada.       $H_k$ : Altura de cabeza.  
 $L_s$ : Longitud tornillo.       $d_h$ : Diámetro cabeza.



Cincado negro

SIT 7049 Cincado Negro						Precios		Envase	Embalaje
$d_s$ [mm]	$L_s$ [mm]	$L_{th}$ [mm]	$d_h$ [mm]	$H_k$ [mm]	Imprinta	Código	Precio €/100 u.	(Uds)	(Uds)
4,2	13	T	8	3,1	SIT20	9N42137049S <sup>1</sup>	6,90	500	8.000
	19					9N42197049S <sup>1</sup>	8,20	500	8.000
	25					9N42257049S <sup>1</sup>	9,30	250	8.000
	32					9N42327049S <sup>1</sup>	12,70	250	4.000
4,8	32		9,5	3,7	SIT25	9N48327049S <sup>1</sup>	17,10	250	4.000
	38					9N48387049S <sup>1</sup>	19,40	250	2.000

T Rosca total  
<sup>1</sup> No cumple la normativa Rohs



Acero Inoxidable A2

SIT 7049 Acero Inoxidable A2						Precios		Envase	Embalaje
$d_s$ [mm]	$L_s$ [mm]	$L_{th}$ [mm]	$d_h$ [mm]	$H_k$ [mm]	Imprinta	Código	Precio €/100 u.	(Uds)	(Uds)
3,5	9,5	T	7	2,8	SIT 20	9X35957049S <sup>1</sup>	11,30	1.000	32.000
	16					9X35137049S <sup>1</sup>	11,30	500	16.000
4,2	19	T	8	3,1	SIT 20	9X35167049S <sup>1</sup>	12,40	500	16.000
	25					9X42197049S <sup>1</sup>	17,90	500	8.000
	32					9X42257049S <sup>1</sup>	22,10	250	8.000
4,8	32					9X42327049S <sup>1</sup>	27,90	250	4.000
	13	T	9,5	3,7	SIT 25	9X48137049S <sup>1</sup>	20,30	500	8.000
	19					9X48197049S <sup>1</sup>	25,00	500	8.000
	25					9X48257049S <sup>1</sup>	29,10	250	4.000
	32					9X48327049S <sup>1</sup>	33,80	250	4.000
	38					9X48387049S <sup>1</sup>	36,70	250	2.000
	50					9X48507049S <sup>1</sup>	48,10	250	2.000
5,5	60					9X48607049S <sup>1</sup>	55,10	250	2.000
	70					9X48707049S <sup>1</sup>	71,20	100	800
	60	T	11	4	SIT 25	9X55507049S <sup>1</sup>	63,90	250	2.000
						9X55607049S <sup>1</sup>	79,10	100	800

T Rosca total  
<sup>1</sup> No cumple la normativa Rohs

## Tornillo cabeza avellanada SIT 7061

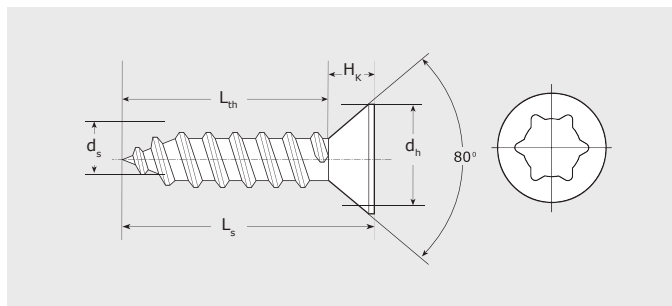


### Características

- Cabeza avellanada.
- Impronta SIT®. Permite un encaje perfecto para atornillar fácilmente.
- Punta forma C.

### Cajas

SIT 7061 Cincado						Precios		Envase	Embalaje	
$d_s$ [mm]	$L_s$ [mm]	$L_{th}$ [mm]	$d_h$ [mm]	$H_k$ [mm]	Impronta	Código	Precio €/100 u.	 (Uds)	 (Uds)	
4,2	13	T	8	3,6	SIT20	942137061S	<b>6,20</b>	500	16.000	
	16					942167061S	<b>6,40</b>	500	5.000	
4,8	25	T	9	3,9	SIT20	948257061S	<b>10,60</b>	250	4.000	
	32					948327061S	<b>12,90</b>	250	4.000	
	38						948387061S	<b>14,40</b>	250	2.000



$d_s$  : Diámetro tornillo     $L_{th}$  : Parte roscada.     $H_k$  : Altura de cabeza.  
 $L_s$  : Longitud tornillo.     $d_h$  : Diámetro cabeza.

## Tornillo cabeza botón BTN

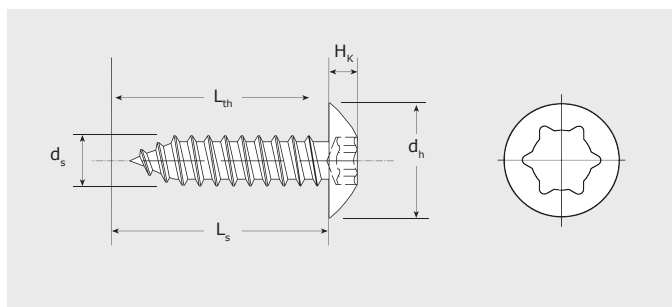


### Características

- Cabeza botón.
- Impronta SIT®. Permite un encaje perfecto para atornillar fácilmente.
- Punta forma C.

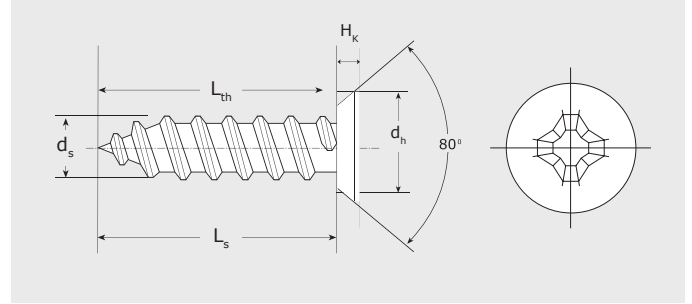
### Cajas

BTN Cincado						Precios		Envase	Embalaje
$d_s$ [mm]	$L_s$ [mm]	$L_{th}$ [mm]	$d_h$ [mm]	$H_k$ [mm]	Impronta	Código	Precio €/100 u.	 (Uds)	 (Uds)
3,9	13	T	10	2,55	SIT20	93913BTN	<b>5,80</b>	500	8.000
	16					93916BTN	<b>6,50</b>	500	8.000
4,2	13	T	11	2,7	SIT20	94213BTN	<b>6,50</b>	500	8.000
	16					94216BTN	<b>6,90</b>	500	8.000
4,8	16	T	12	3,7	SIT20	94816BTN	<b>9,20</b>	250	4.000
	19					94819BTN	<b>10,50</b>	250	4.000



$d_s$  : Diámetro tornillo     $L_{th}$  : Parte roscada.     $H_k$  : Altura de cabeza.  
 $L_s$  : Longitud tornillo.     $d_h$  : Diámetro cabeza.

# Tornillo cabeza reducida FCE



$d_s$ : Diámetro tornillo  
 $L_s$ : Longitud tornillo.  
 $L_{th}$ : Parte roscada.  
 $d_h$ : Diámetro cabeza.  
 $H_k$ : Altura de cabeza.

## Características

- Cabeza alomada reducida 6,8 [mm]
- Impronta Philips (PH2).
- Rosca filete de uso polivalente (madera/aluminio/taco).
- Para fijación de la corredera europea. Su cabeza reducida permite una fijación invisible y rápida sobre el marco.

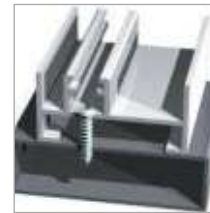
## Cajas

FCE Cincado						Precios		Envase	Embalaje
$d_s$ [mm]	$L_s$ [mm]	$L_{th}$ [mm]	$d_h$ [mm]	$H_k$ [mm]	Impronta	Código	Precio €/100 u.	 (Uds)	 (Uds)
4,5	30	T	7	2,65	PH2	94530FCE	<b>9,30</b>	500	16.000
	55					94555FCE	<b>19,00</b>	250	8.000
	70					94570FCE	<b>22,40</b>	250	4.000



**Taco en pared:**

- Requiere taladro previo broca y taco  $\varnothing 6$ .
- Empotramiento mínimo: 35 [mm]



**Premarco metálico:**

- Requiere taladro previo: Sólo aluminio: 3/3,20 [mm]
- Empotramiento: mínimo: 8 [mm] máximo: s/grueso premarco.



**Premarco de madera:**

- No requiere taladro previo.
- Empotramiento mínimo: 35 [mm]

# Tornillo cabeza extraplana CE

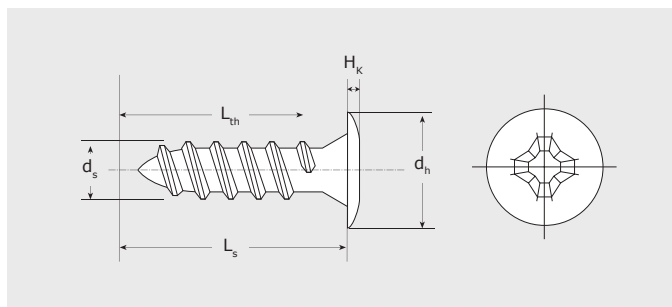


Cincado



## Características

- Cabeza extraplana con canto biselado, patentado.
- Impronta Philips (PH).
- Facilita el paso de la corredera.
- Recomendado para todas aquellas aplicaciones donde la altura de la cabeza deba ser mínima.



$d_s$  : Diámetro tornillo     $L_{th}$ : Parte roscada.     $H_k$ : Altura de cabeza.  
 $L_s$ : Longitud tornillo.     $d_h$ : Diámetro cabeza.

## Cajas

CE Cincado						Precios		Envase	Embalaje
$d_s$ [mm]	$L_s$ [mm]	$L_{th}$ [mm]	$d_h$ [mm]	$H_k$ [mm]	Impronta	Código	Precio €/100 u.	(Uds)	(Uds)
4,2	13	T	8	0,7	PH2	94213CE	<b>2,80</b>	500	16.000
	22	94222CE				<b>3,60</b>	250	8.000	
	32	94232CE				<b>5,10</b>	250	4.000	

T Rosca total



Cincado negro



Acero Inoxidable A2



## Cajas

CE Cincado negro						Precios		Envase	Embalaje
$d_s$ [mm]	$L_s$ [mm]	$L_{th}$ [mm]	$d_h$ [mm]	$H_k$ [mm]	Impronta	Código	Precio €/100 u.	(Uds)	(Uds)
4,2	13	T	8	0,7	PH2	9N4213CE	<b>3,70</b>	500	16.000
	22	9N4222CE				<b>5,40</b>	250	8.000	
	32	9N4232CE				<b>7,20</b>	250	4.000	

T Rosca total



Lacado blanco

## Cajas

CE Cincado negro						Precios		Envase	Embalaje
$d_s$ [mm]	$L_s$ [mm]	$L_{th}$ [mm]	$d_h$ [mm]	$H_k$ [mm]	Impronta	Código	Precio €/100 u.	(Uds)	(Uds)
4,2	13	T	8	0,7	PH2	9W4213CE	<b>8,30</b>	500	16.000
	22	9W4222CE				<b>9,90</b>	250	8.000	
	32	9W4232CE				<b>13,60</b>	250	4.000	

T Rosca total

## Cajas

CE Acero Inoxidable A2						Precios		Envase	Embalaje
$d_s$ [mm]	$L_s$ [mm]	$L_{th}$ [mm]	$d_h$ [mm]	$H_k$ [mm]	Impronta	Código	Precio €/100 u.	(Uds)	(Uds)
4,2	13	T	8	0,7	PH2	9X4213CE	<b>17,40</b>	500	16.000
	22	9X4222CE				<b>24,30</b>	250	8.000	
	32	9X4232CE				<b>29,70</b>	250	4.000	

T Rosca total



## Tornillo cabeza extraplana FM

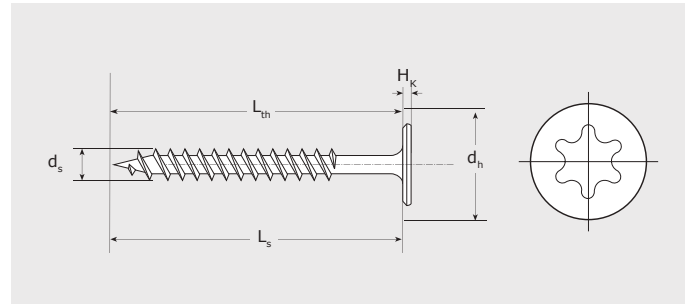


Cincado



### Características

- Cabeza extraplana.
- Impronta TORX®.
- Permite el clipaje de tapón EFM.
- Para fijación de marcos sobre todo tipo de materiales. Su cabeza extraplana asegura una gran superficie de sujeción sobre el marco.
- Se puede fijar con taco nylon FX6 o MZ6.
- Rosca doble hilo.



$d_s$ : Diámetro tornillo     $L_{th}$ : Parte roscada.     $H_k$ : Altura de cabeza.  
 $L_s$ : Longitud tornillo.     $d_h$ : Diámetro cabeza.

### Cajas

FM Cincado						Precios		Envase	Embalaje
$d_s$ [mm]	$L_s$ [mm]	$L_{th}$ [mm]	$d_h$ [mm]	$H_k$ [mm]	Impronta	Código	Precio €/100 u.	(Uds)	(Uds)
4,5	25	T	11	1,8	TX20	94525FM	<b>10,00</b>	250	4.000
	35					94535FM	<b>12,40</b>	250	4.000
	45					94545FM	<b>15,60</b>	250	2.000
	55					94555FM	<b>19,70</b>	250	2.000
	65					94565FM	<b>24,00</b>	200	1600
	75					94575FM	<b>26,70</b>	100	800
	90					94590FM	<b>35,00</b>	100	800

T Rosca total

## Tapón extraplano EFM



### Características

- Tapón para Tornillo FM.

EFM	Precios		Envase	Embalaje
Color	Código	Precio €/100 u.	(Uds)	(Uds)
Blanco	91EFM	<b>5,90</b>	1.000	8.000
Negro	94EFM	<b>5,90</b>	1.000	8.000

# Tornillo cabeza baja FS

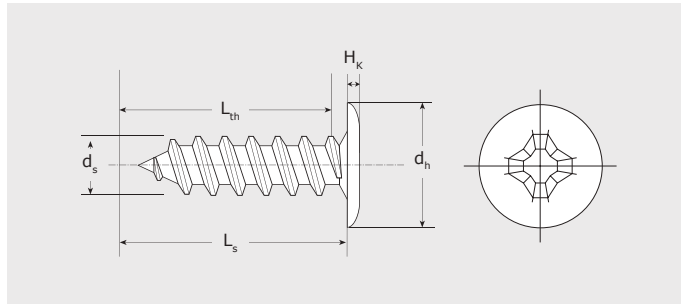


Cincado



## Características

- Philips (PH2).
- Rosca chapa.
- Punta forma C.
- La cabeza de altura reducida mejora la estética del ensamblaje. Evita la necesidad de avellanado de piezas donde la altura de la cabeza supone un problema.
- Mejor apoyo sobre una superficie plana al no disponer de cono debajo de la cabeza, roscado hasta la base.



$d_s$  : Diámetro tornillo     $L_{th}$ : Parte roscada.     $H_k$ : Altura de cabeza.  
 $L_s$ : Longitud tornillo.     $d_h$  : Diámetro cabeza.

## Cajas

FS Cincado							Precios		Envase	Embalaje
$d_s$ [mm]	$L_s$ [mm]	$L_{th}$ [mm]	$d_h$ [mm]	$H_k$ [mm]	Impronta	Código	Precio €/100 u.			
3,5	9,5	T	7	1,3	PH2	93595FS	3,60	1.000	32.000	
	13					93513FS	3,90	500	16.000	
	16					93516FS	4,40	500	16.000	
4,2	9,5	T	8,2	1,4	PH2	94295FS	4,50	500	16.000	
	13					94213FS	4,70	500	16.000	
	16					94216FS	5,50	500	8.000	
	19					94219FS	5,90	500	8.000	
4,8	13	T	9,5	1,6	PH2	94813FS	7,90	500	8.000	
	16					94816FS	7,80	250	8.000	
	19					94819FS	8,70	250	8.000	
	25					94825FS	9,50	250	4.000	

T Rosca total



Lacado blanco

## Cajas

FS Lacado blanco							Precios		Envase	Embalaje
$d_s$ [mm]	$L_s$ [mm]	$L_{th}$ [mm]	$d_h$ [mm]	$H_k$ [mm]	Impronta	Código	Precio €/100 u.			
3,5	9,5	T	7	1,3	PH2	9W3595FS	12,10	1.000	32.000	
	13					9W3513FS	12,40	500	16.000	

T Rosca total



Cincado negro

## Cajas

FS Cincado negro							Precios		Envase	Embalaje
$d_s$ [mm]	$L_s$ [mm]	$L_{th}$ [mm]	$d_h$ [mm]	$H_k$ [mm]	Impronta	Código	Precio €/100 u.			
3,5	9,5	T	7	1,3	PH2	9N3595FS <sup>1</sup>	5,20	1.000	32.000	
4,2	13		8,2	1,4	PH2	9N4213FS <sup>1</sup>	7,20	500	16.000	

<sup>1</sup> No cumple la normativa Rohs

T Rosca total

# Tornillo para tapón NICE



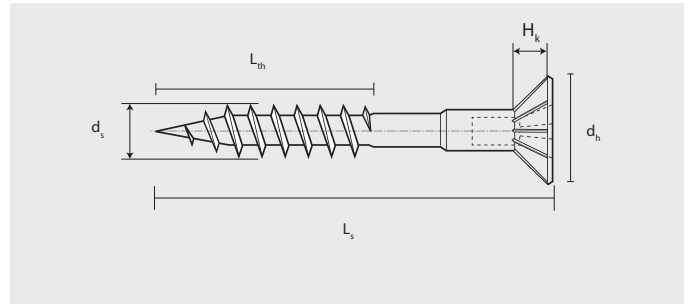
Cincado

## Características

- Cabeza avellanada.
- Impronta Pozí (PZ2).
- Con estrías, diseñadas para avellanar PVC.
- Diámetro cabeza  $\varnothing$  4,5 (9 mm)  $\varnothing$  5 (10 mm).

## Cajas

NICE Cincado						Precios		Envase	Embalaje
$d_s$ [mm]	$L_s$ [mm]	$L_{th}$ [mm]	$d_h$ [mm]	$H_k$ [mm]	Impronta	Código	Precio €/100 u.	(Uds)	(Uds)
4,5	30	19	9	3,1	PZ2	94530NICE	<b>12,70</b>	500	4.000
	40	24				94540NICE	<b>14,20</b>	500	4.000
	50	30				94550NICE	<b>16,90</b>	250	2.000
	60	35				94560NICE	<b>19,30</b>	250	2.000
5	40	24	10	3,45	PZ2	9540NICE	<b>17,90</b>	250	2.000
	50	30				9550NICE	<b>20,40</b>	250	2.000
	60	35				9560NICE	<b>22,80</b>	250	2.000
	70	40				9570NICE	<b>28,00</b>	200	1.600
	90	54				9590NICE	<b>35,90</b>	100	800



$d_s$  : Diámetro tornillo     $L_{th}$  : Parte roscada.     $H_k$  : Altura de cabeza.  
 $L_s$  : Longitud tornillo.     $d_h$  : Diámetro cabeza.

# Tornillo cabeza envolvente CAHP



Cincado

## Características

- Tornillo de cabeza envolvente para clipado de tapón de plástico. Ref. CAT o T12.
- En ensamblajes donde se requiera una mejora estética o bien una protección suplementaria a la corrosión.
- Impronta Philips (PH).
- Punta forma C.

## Cajas

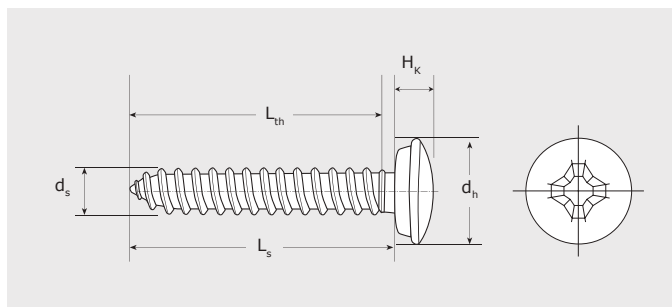
CAHP Cincado							Precios		Envase	Embalaje
$d_s$ [mm]	$L_s$ [mm]	$L_{th}$ [mm]	$d_h$ [mm]	$H_k$ [mm]	Impronta	Código	Precio €/100 u.	(Uds)	(Uds)	
4,2	19	T	10	3,35	PH2	94219CAHP	8,40	500	8.000	
	25					94225CAHP	9,40	250	4.000	
	32					94232CAHP	12,20	250	4.000	
4,8	13	T	10	3,6	PH2	94813CAHP	7,00	500	8.000	
	16					94816CAHP	8,00	250	8.000	
	19					94819CAHP	8,40	250	8.000	
	25					94825CAHP	10,20	250	4.000	
	32					94832CAHP	12,20	250	4.000	
	38					94838CAHP	13,40	250	2.000	
	50					94850CAHP	21,10	250	2.000	
	60					94860CAHP	25,60	250	2.000	
	70					94870CAHP	29,80	100	800	
	80	66				94880CAHP	34,70	100	800	
	90					94890CAHP	43,30	100	800	
100					948100CAHP	49,20	100	800		
5,5	16	T	10	3,6	PH3	95516CAHP	10,20	250	4.000	
	19					95519CAHP	10,80	250	4.000	
	25					95525CAHP	12,40	250	4.000	
	32					95532CAHP	16,90	250	4.000	
	38					95538CAHP	18,30	250	2.000	
	50					95550CAHP	25,20	250	2.000	
	60					95560CAHP	31,50	100	800	
	70					95570CAHP	36,40	100	800	
	80	66				95580CAHP	45,50	100	800	
	90					95590CAHP	49,90	100	800	
	100					955100CAHP	58,40	100	800	

T Rosca total



CAHP Inox A2- Philips punta C

CAHP Acero Inoxidable A2							Precios		Envase	Embalaje
$d_s$ [mm]	$L_s$ [mm]	$L_{th}$ [mm]	$d_h$ [mm]	$H_k$ [mm]	Impronta	Código	Precio €/100 u.	(Uds)	(Uds)	
4,8	19	T	10	3,6	PH2	9X4819CAHP	31,00	250	8.000	
	25					9X4825CAHP	36,30	250	4.000	
	32					9X4832CAHP	38,80	250	4.000	
	70					9X4870CAHP	98,30	100	800	



$d_s$  : Diámetro tornillo     $L_{th}$  : Parte roscada.     $H_k$  : Altura de cabeza.  
 $L_s$  : Longitud tornillo.     $d_h$  : Diámetro cabeza.



TEC- Cincado- Philips Punta broca

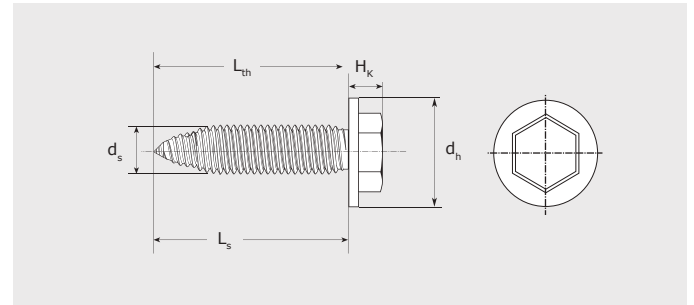
TEC Cincado							Precios		Envase	Embalaje
$d_s$ [mm]	$L_s$ [mm]	$L_{th}$ [mm]	$d_h$ [mm]	$H_k$ [mm]	Impronta	Código	Precio €/100 u.	(Uds)	(Uds)	
4,8	25	25	10	3,6	PH2	94825TEC	12,30	250	4.000	
	32	32				94832TEC	14,50	250	4.000	
	38	38				94838TEC	16,50	250	2.000	
	45	45				94845TEC	20,10	250	2.000	
	50	50				94850TEC	22,80	250	2.000	
	60	60				94860TEC	29,30	100	800	

## Tornillo panel sandwich PG



### Características

- Cabeza hexagonal + arandela con estrías.
- Rosca Fastite®. Punta especial, no necesita taladro previo hasta 1 mm de espesor.
- Ensamblaje de bisagras y herrajes en puertas de garaje.
- Sobre panel sandwich.



$d_s$ : Diámetro tornillo     $L_{th}$ : Parte roscada.     $H_k$ : Altura de cabeza.  
 $L_s$ : Longitud tornillo.     $d_h$ : Diámetro cabeza.

### Cajas

PG Cincado						Precios		Envase	Embalaje
$d_s$ [mm]	$L_s$ [mm]	$L_{th}$ [mm]	$d_h$ [mm]	$H_k$ [mm]	Impronta	Código	Precio €/100 u.	(Uds)	(Uds)
6	25	T	13	5	SW10	9625PG	<b>24,20</b>	250	2.000

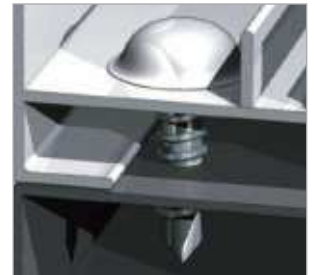
T Rosca total

## Tapón embellecedor CAT / Tapón envolvente T12



CAT

T12



### Características

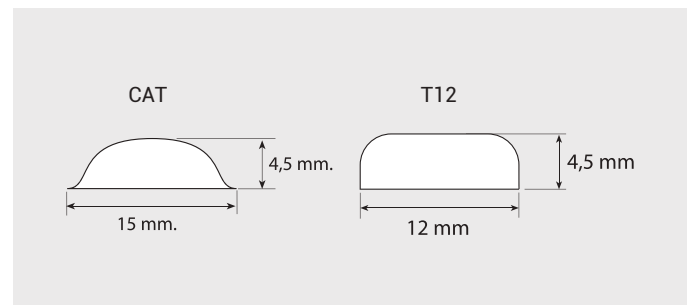
- Tapón para tornillo envolvente.
- Para aplicar en tornillo ref.: CAHP, CAH, TEC, TECPLAS

#### Ventajas T12:

- Tapón para todos los tornillos envolventes. Su  $\varnothing$  exterior, menor que el CAT, permite la colocación del tapón en perfiles con poco espacio.

#### Ventajas CAT:

- Tapón para todos los tornillos envolventes. Su  $\varnothing$  exterior ancho permite tapar agujeros sobredimensionados.



### Cajas

CAT / T12		Precios		Envase	Embalaje
Color	Código	Precio €/100 u.	(Uds)	(Uds)	
Blanco	91CAT	<b>5,00</b>	1.000	8.000	
Negro	94CAT	<b>5,00</b>	1.000	8.000	
Gris	9GRCAT	<b>5,00</b>	1.000	8.000	
Blanco	91T12	<b>5,80</b>	1.000	8.000	
Negro	94T12	<b>5,80</b>	1.000	8.000	

# Tornillo DIN 7981-0



Cincado

## Características

- Punta guía.
- Para unión de perfiles de aluminio; la punta guía permite que el tornillo quede perfectamente guiado facilitando el atornillado desde el inicio.
- Especial para gusanillos extrusionados.
- Impronta Philips (PH).

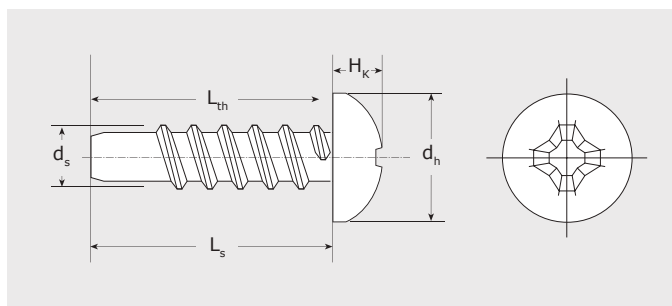
## Cajas

DIN 7981-0 Cincado							Precios		Envase	Embalaje
$d_s$ [mm]	$L_s$ [mm]	$L_{th}$ [mm]	$d_h$ [mm]	$H_k$ [mm]	Impronta	Código	Precio €/100 u.	(Uds)	(Uds)	
4,2	19	19	8,2	3,05	PH2	9421979810	<b>5,90</b>	500	8.000	
4,8	25	25	9,5	3,55	PH2	9482579810	<b>9,60</b>	250	4.000	
5,5	25	25	10,8	3,95	PH3	9552579810	<b>12,70</b>	250	4.000	



Acero inoxidable A2.

DIN 7981-0 Acero Inoxidable A2							Precios		Envase	Embalaje
$d_s$ [mm]	$L_s$ [mm]	$L_{th}$ [mm]	$d_h$ [mm]	$H_k$ [mm]	Impronta	Código	Precio €/100 u.	(Uds)	(Uds)	
4,2	19	19	8,2	3,05	PH2	9X421979810	<b>21,20</b>	500	8.000	
	25	25				9X422579810	<b>23,30</b>	250	8.000	
4,8	19	19	9,5	3,55	PH2	9X481979810	<b>25,50</b>	250	8.000	
	22	22				9X482279810	<b>32,30</b>	250	4.000	

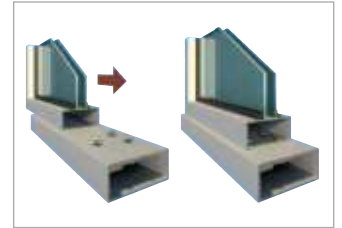


$d_s$  : Diámetro tornillo       $L_{th}$  : Parte roscada.       $H_k$  : Altura de cabeza.  
 $L_s$  : Longitud tornillo.       $d_h$  : Diámetro cabeza.

## Tornillo junquillo ranura CHJ / RJ / CHJH



CHJ                      RJ                      CHJH



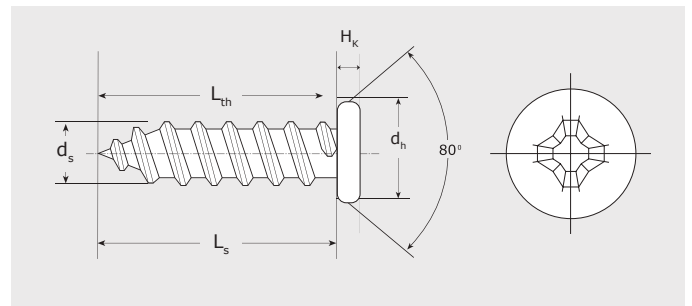
### Características

- Junquillo rosca chapa (CHJ).
- Junquillo rosca rápida (RJ).
- Junquillo rosca chapa (PH2).

### Cajas

CHJ / RJ / CHJH Cincado	Precios		Envase	Embalaje
	Código	Precio €/100 u.	(Uds)	(Uds)
CHJ	CHJ	6,20	1.000	16.000
RJ	RJ	5,10	1.000	16.000
CHJ-H	CHJH	6,50	1.000	16.000

## Tornillo unión de montantes PV70



$d_s$ : Diámetro tornillo       $L_{th}$ : Parte roscada.       $H_k$ : Altura de cabeza.  
 $L_s$ : Longitud tornillo.       $d_h$ : Diámetro cabeza.

### Características

- Cabeza especial para tapón embellecedor.
- Impronta Philips (PH).
- Para la unión de montantes o para la fijación de marcos pvc a la pared.

### Cajas

PV 70 Bicromatado						Precios		Envase	Embalaje
$d_s$ [mm]	$L_s$ [mm]	$L_{th}$ [mm]	$d_h$ [mm]	$H_k$ [mm]	Impronta	Código	Precio €/100 u.	(Uds)	(Uds)
4,8	55	T	9,4	2,5	PH2	9B4855PV70	17,40	250	2.000
	65					9B4865PV70	21,00	250	2.000
	80					9B4880PV70	24,80	100	800
	95	P				9B4895PV70	35,20	100	800

T Rosca total  
 P Rosca parcial

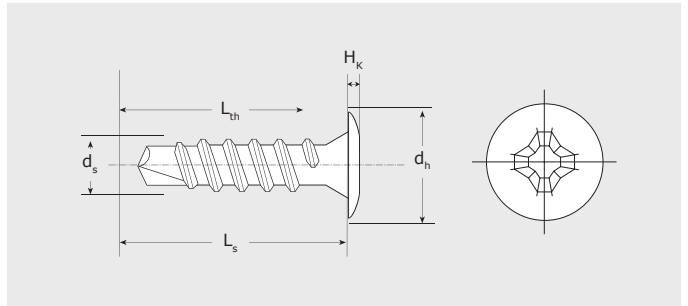
# Tornillo broca cabeza extraplana CET



Cincado

## Características

- Cabeza extraplana con canto biselado patentado.
- Impronta Philips (PH).
- El tornillo de acero tiene punta broca reducida.
- El tornillo de acero inoxidable tiene punta broca estándar para taladrar aluminio.
- Mismo diseño y mismas aplicaciones que la Ref. CE, pero con punta autotaladrante reducida, especial para taladrar chapas de aluminio (hasta 1,5 mm) y chapas finas de acero (de 0,7 hasta 1,5 mm).



$d_s$  : Diámetro tornillo     $L_{th}$ : Parte roscada.     $H_k$ : Altura de cabeza.  
 $L_s$ : Longitud tornillo.     $d_h$ : Diámetro cabeza.

## Cajas

CET Cincado						Precios		Envase	Embalaje
$d_s$ [mm]	$L_s$ [mm]	$L_{th}$ [mm]	$d_h$ [mm]	$H_k$ [mm]	Impronta	Código	Precio €/100 u.	(Uds)	(Uds)
4,2	14 23	T	8	0,75	PH2	94214CET	<b>3,90</b>	500	16.000
						94223CET	<b>5,10</b>	250	8.000

T Rosca total



Cincado negro



Acero Inoxidable A2



## Cajas

CET Cincado negro						Precios		Envase	Embalaje
$d_s$ [mm]	$L_s$ [mm]	$L_{th}$ [mm]	$d_h$ [mm]	$H_k$ [mm]	Impronta	Código	Precio €/100 u.	(Uds)	(Uds)
4,2	14 23	T	8	0,75	PH2	9N4214CET	<b>5,30</b>	500	16.000
						9N4223CET	<b>7,30</b>	250	8.000

T Rosca total



Lacado blanco

## Cajas

CET Lacado blanco						Precios		Envase	Embalaje
$d_s$ [mm]	$L_s$ [mm]	$L_{th}$ [mm]	$d_h$ [mm]	$H_k$ [mm]	Impronta	Código	Precio €/100 u.	(Uds)	(Uds)
4,2	14 23	T	8	0,75	PH2	9W4214CET	<b>10,00</b>	500	16.000
						9W4223CET	<b>13,00</b>	250	8.000

T Rosca total

## Cajas

CET Acero Inoxidable A2						Precios		Envase	Embalaje
$d_s$ [mm]	$L_s$ [mm]	$L_{th}$ [mm]	$d_h$ [mm]	$H_k$ [mm]	Impronta	Código	Precio €/100 u.	(Uds)	(Uds)
4,2	14	T	8	0,9	PH2	9X4214CET	<b>28,50</b>	500	16.000

T Rosca total  
 Taladra solo aluminio.



# Tornillo broca cabeza ancha 75HA



Cincado

## Características

- Útil en los casos en que se necesita repartir presiones o trabajar sobre agujeros sobredimensionados.
- Cabeza alomada con arandela estampada.
- Impronta Philips (PH).
- Punta broca (taladro hasta 3 [mm]).
- Para la fijación de metacrilato o tejido sobre chapa.

## Cajas

75HA Cincado						Precios		Envase	Embalaje
$d_s$ [mm]	$L_s$ [mm]	$L_{th}$ [mm]	$d_h$ [mm]	$H_k$ [mm]	Impronta	Código	Precio €/100 u.	(Uds)	(Uds)
4,2	13	T	11	2,6	PH2	9421375HA	6,30	500	8.000
	16					9421675HA	6,50	500	8.000
	19					9421975HA	7,00	250	8.000
	25					9422575HA	7,60	250	4.000
	32					9423275HA	9,00	250	4.000

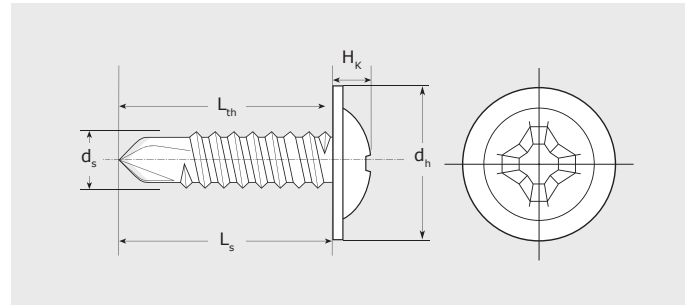
T Rosca total



Cincado negro

75HA Cincado negro						Precios		Envase	Embalaje
$d_s$ [mm]	$L_s$ [mm]	$L_{th}$ [mm]	$d_h$ [mm]	$H_k$ [mm]	Impronta	Código	Precio €/100 u.	(Uds)	(Uds)
4,2	13	T	11	2,6	PH2	9N421375HA	9,40	500	8.000
	16					9N421675HA	10,20	500	8.000
	19					9N421975HA	12,20	250	8.000
	25					9N422575HA	13,50	250	4.000

T Rosca total



$d_s$  : Diámetro tornillo  
 $L_s$  : Longitud tornillo.

$L_{th}$  : Parte roscada.  
 $d_h$  : Diámetro cabeza.

$H_k$  : Altura de cabeza.

# Tornillo broca alomado

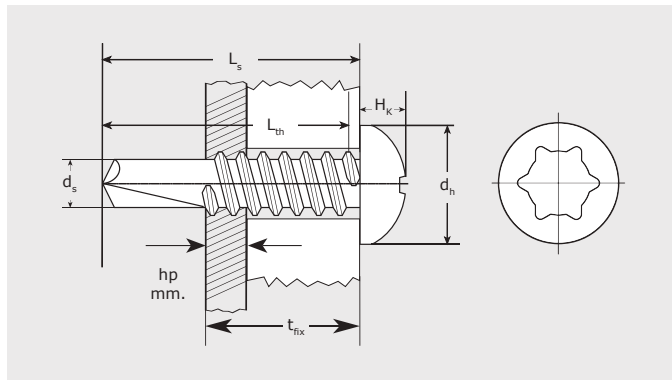
## SIT<sup>®</sup> A85S



Cincado

### Características

- Cabeza alomada.
- Impronta SIT<sup>®</sup>. Permite un encaje perfecto para atornillar fácilmente.
- Punta broca.
- Capacidad de taladros DIN 7504N.



$d_s$  : Diámetro tornillo  
 $L_s$  : Longitud tornillo.  
 $L_{th}$  : Parte roscada.  
 $d_h$  : Diámetro cabeza.

$H_k$  : Altura de cabeza.  
 $t_{fix}$  : Espesor Max. a fijar  
 $H_p$  : Grosor de placa

### Cajas

A85S Cincado									Precios		Envase	Embalaje
$d_s$ [mm]	$L_s$ [mm]	$L_{th}$ [mm]	$h_p$ [mm]	$t_{fix}$ [mm]	$d_h$ [mm]	$H_k$ [mm]	Impronta	Código	Precio €/100 u.	 (Uds)	 (Uds)	
3,5	9,5	T	2	2,8	7	8	SIT20	93595A85S	<b>3,40</b>	1.000	32.000	
	13			6				93513A85S	<b>3,90</b>	500	16.000	
	16			9				93516A85S	<b>4,40</b>	500	16.000	
	19			12				93519A85S	<b>4,90</b>	500	8.000	
4,2	13	T	3	4	8	3,1	SIT20	94213A85S	<b>5,20</b>	500	16.000	
	16			7				94216A85S	<b>5,50</b>	500	8.000	
	19			10				94219A85S	<b>6,40</b>	500	8.000	
	25			16				94225A85S	<b>7,80</b>	250	8.000	
	32			23				94232A85S	<b>9,30</b>	250	4.000	
	38			29				94238A85S	<b>10,60</b>	250	4.000	
	50			41				94250A85S	<b>13,10</b>	250	2.000	
4,8	13	T	4	4	9,5	3,7	SIT25	94813A85S	<b>7,10</b>	250	8.000	
	16			5				94816A85S	<b>7,80</b>	250	8.000	
	19			8				94819A85S	<b>8,70</b>	250	8.000	
	25			14				94825A85S	<b>10,60</b>	250	4.000	
	32			21				94832A85S	<b>12,40</b>	250	4.000	
	38			27				94838A85S	<b>13,60</b>	500	4.000	
	45			34				94845A85S	<b>14,20</b>	250	2.000	
	50			39				94850A85S	<b>15,10</b>	250	2.000	
	63			52				94863A85S	<b>18,00</b>	200	2.000	
	75			64				94875A85S	<b>25,10</b>	100	800	
	90	P		79				94890A85S	<b>38,30</b>	100	800	
	100			89				948100A85S	<b>43,40</b>	100	800	
	110			99				948110A85S	<b>48,30</b>	100	800	
120			109				948120A85S	<b>57,00</b>	100	800		
5,5	19	T	5	8	11	4	SIT25	95519A85S	<b>11,50</b>	250	4.000	
	25			14				95525A85S	<b>12,60</b>	250	4.000	
	32			21				95532A85S	<b>14,20</b>	250	4.000	
	38			27				95538A85S	<b>16,70</b>	250	2.000	
	50			39				95550A85S	<b>28,10</b>	250	2.000	
	63			52				95563A85S	<b>33,20</b>	100	800	
	75			64				95575A85S	<b>38,30</b>	100	800	



Acero Inoxidable A2

A85S Acero Inoxidable A2									Precios		Envase	Embalaje
$d_s$ [mm]	$L_s$ [mm]	$L_{th}$ [mm]	$h_p$ [mm]	$T_{fix}$ [mm]	$d_h$ [mm]	$H_k$ [mm]	Impronta	Código	Precio €/100 u.	Envase (Uds)	Embalaje (Uds)	
3,5	9,5	T	2	2,8	7	8	SIT20	9X3595A85S	17,60	1.000	32.000	
	13			6				9X3513A85S	20,60	500	16.000	
	16			9				9X3516A85S	23,50	500	16.000	
4,2	13	T	3	4	8	3,1	SIT20	9X4213A85S	27,90	500	16.000	
	19			10				9X4219A85S	27,90	500	8.000	
4,8	19	T	4	8	9,5	3,7	SIT25	9X4819A85S	42,70	250	8.000	
	25			14				9X4825A85S	45,50	250	4.000	
	32			21				9X4832A85S	51,40	250	4.000	
	38			27				9X4838A85S	57,20	500	4.000	
	50			39				9X4850A85S	65,90	250	2.000	
	63			52				9X4863A85S	74,80	250	2.000	

Solo taladra aluminio.

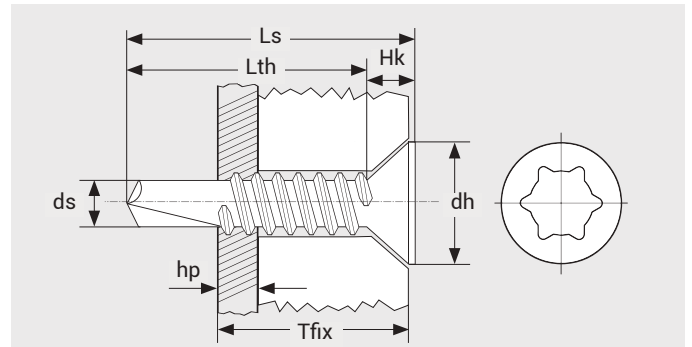
## Tornillo broca avellanado SIT<sup>®</sup> A61S



Cincado

### Características

- Cabeza avellanada.
- Impronta SIT<sup>®</sup>. Permite un encaje perfecto para atornillar fácilmente.
- Punta broca.
- Capacidad de taladros DIN 7504P.



$d_s$ : Diámetro tornillo     $L_{th}$ : Parte roscada.     $H_k$ : Altura de cabeza.  
 $L_s$ : Longitud tornillo.     $d_h$ : Diámetro cabeza.

### Cajas

A61S Cincado									Precios		Envase	Embalaje
$d_s$ [mm]	$L_s$ [mm]	$L_{th}$ [mm]	$h_p$ [mm]	$T_{fix}$ [mm]	$d_h$ [mm]	$H_k$ [mm]	Impronta	Código	Precio €/100 u.	Envase (Uds)	Embalaje (Uds)	
3,5	13	T	2	6	7,3	3,1	SIT10	93513A61S	4,70	500	16.000	
	16			9				93516A61S	4,90	500	16.000	
	19			12				93519A61S	5,20	500	16.000	
3,9	13	T	2	5	7,5	3,1	SIT20	93913A61S	5,50	500	16.000	
	16			8				93916A61S	5,90	500	16.000	
4,2	13	T	3	4	8,4	3,6	SIT20	94213A61S	5,50	500	16.000	
	16			7				94216A61S	5,90	500	8.000	
	19			10				94219A61S	7,10	500	8.000	
	25			16				94225A61S	8,10	250	8.000	
	32			23				94232A61S	9,30	250	4.000	
	4,8	19	T		8	9,3	3,9	SIT20	94819A61S	9,40	250	8.000
	25			19				94825A61S	11,90	250	4.000	
	32			21				94832A61S	12,70	250	4.000	
	38			27				94838A61S	15,70	500	4.000	
	50			39				94850A61S	16,70	250	2.000	

# Tornillo DIN 7504N



Cincado

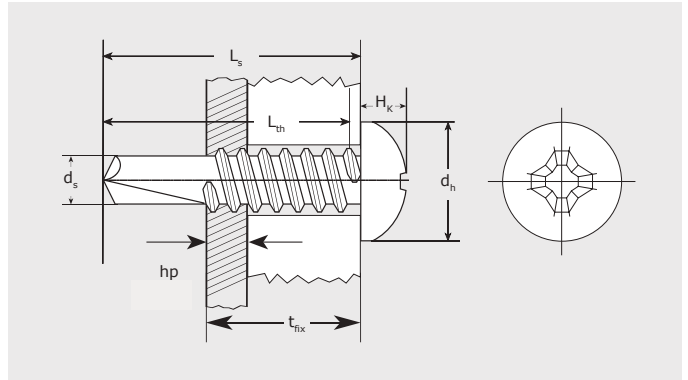
## Características

- Cabeza alomada.
- Impronta Philips (PH).
- Punta broca.

## Cajas

DIN 7504N Cincado									Precios		Envase	Embalaje
$d_s$ [mm]	$L_s$ [mm]	$L_{th}$ [mm]	hp< [mm]	$t_{fix}$ < [mm]	$d_h$ [mm]	$H_k$ [mm]	Impronta	Código	Precio €/100 u.			
3,5	9,5	T	2	2,8	6,9	2,6	PH2	935957504N	1,80	1.000	32.000	
	11			4				935117504N	2,10	1.000	16.000	
	13			6				935137504N	2,10	500	16.000	
	16			9				935167504N	2,10	500	16.000	
	19			12				935197504N	2,50	500	8.000	
	22			15				935227504N	3,00	500	8.000	
	25			18				935257504N	3,10	250	8.000	
32			25				935327504N	3,70	250	8.000		
3,9	13	T	2	5	7,5	2,8	PH2	939137504N	2,60	500	16.000	
	16			8				939167504N	2,60	500	8.000	
	19			11				939197504N	3,20	500	8.000	
	25			17				939257504N	4,10	250	8.000	
	32			24				939327504N	4,50	250	4.000	
	4,2	13	T	3	4	8,2	3,05	PH2	942137504N	2,60	500	16.000
16			7				942167504N	2,90	500	8.000		
19			10				942197504N	3,00	500	8.000		
22			13				942227504N	3,70	250	8.000		
25			16				942257504N	4,00	250	8.000		
32			23				942327504N	5,00	250	4.000		
38			29				942387504N	5,40	250	4.000		
50			41				942507504N	6,90	250	2.000		
4,8	13	T	4	4	9,5	3,55	PH2	948137504N	3,70	500	8.000	
	16			5				948167504N	4,00	250	8.000	
	19			8				948197504N	4,40	250	8.000	
	22			11				948227504N	5,20	250	8.000	
	25			14				948257504N	5,40	250	4.000	
	32			21				948327504N	5,90	250	4.000	
	38			27				948387504N	7,10	500	4.000	
	45			34				948457504N	8,00	250	2.000	
	50			39				948507504N	9,00	250	2.000	
	63			52				948637504N	11,80	250	2.000	
	75			64				948757504N	14,10	100	800	
	90			79				948907504N	24,00	100	800	
	100	P		89				9481007504N	26,90	100	800	
	110			99				9481107504N	30,50	100	800	
120			109				9481207504N	35,80	100	800		
5,5	19	T	5	8	10,8	3,95	PH3	955197504N	6,60	250	4.000	
	25			14				955257504N	7,30	250	4.000	
	32			21				955327504N	8,30	250	4.000	
	38			27				955387504N	9,80	250	2.000	
	50			39				955507504N	17,20	250	2.000	
	63			52				955637504N	19,30	100	800	
75			64				955757504N	23,50	100	800		

<sup>1</sup> No cumple la normativa Rohs  
T Rosca total



$d_s$  : Diámetro tornillo  
 $L_s$  : Longitud tornillo.  
 $L_{th}$  : Parte roscada.  
 $d_h$  : Diámetro cabeza.

$H_k$  : Altura de cabeza.  
 $t_{fix}$  : Espesor Max. a fijar  
 $h_p$  : Grosor de placa

## Blister

DIN 7504N Cincado		Precios		Envase	Embalaje	Embalaje	
$d_s$ [mm]	$L_s$ [mm]	Código	Precio €/Blister				
3,5	9,5	735957504N	4,00	40	10	400	
		435957504N	7,80	200	10	2000	
	13	735137504N	4,00	35	10	350	
		435137504N	7,80	160	10	1600	
		735167504N	4,00	30	10	300	
		435167504N	7,80	150	10	1500	
4,2	13	742137504N	4,00	20	10	200	
		442137504N	7,80	120	10	1200	
	16	742167504N	4,00	20	10	200	
		442167504N	7,80	120	10	1200	
		742197504N	4,00	15	10	150	
		442197504N	7,80	110	10	1100	
25	742257504N	4,00	10	10	100		
	442257504N	7,80	95	10	950		
	4,8	16	748167504N	4,00	25	10	250
			448167504N	7,80	90	10	900
19		748197504N	4,00	20	10	200	
		448197504N	7,80	85	10	850	
		25	748257504N	4,00	20	10	200
			448257504N	7,80	70	10	700
32	748327504N	4,00	15	10	150		
		448327504N	7,80	60	10	600	
	38	748387504N	4,00	15	10	150	
		448387504N	7,80	50	10	500	
	45	748457504N	4,00	5	10	50	
		448457504N	7,80	40	10	400	
	50	748507504N	4,00	5	10	50	
		448507504N	7,80	35	10	350	
63	748637504N	4,00	5	10	50		
	448637504N	7,80	30	10	300		



Cincado negro

DIN 7504N Cincado negro								Precios		Envase	Embalaje
d <sub>s</sub> [mm]	L <sub>s</sub> [mm]	L <sub>th</sub> [mm]	hp< [mm]	t <sub>fix</sub> < [mm]	d <sub>h</sub> [mm]	H <sub>k</sub> [mm]	Impronta	Código	Precio €/100 u.	(Uds)	(Uds)
3,5	9,5	T	2	2,8	6,9	2,6	PH2	9N35957504N	<b>2,80</b>	1.000	32.000
	13		2	6				9N35137504N	<b>3,60</b>	500	16.000
	16		2	9				9N35167504N	<b>3,60</b>	500	16.000
	19		2	12				9N35197504N	<b>4,00</b>	500	8.000
3,9	16	T	2	8	7,5	2,8	PH2	9N39167504N	<b>4,20</b>	500	8.000
	4,2	13	T	3	4	8,2	3,05	PH2	9N42137504N	<b>4,20</b>	500
4,2	16		3	7				9N42167504N	<b>4,60</b>	500	8.000
	19		3	10				9N42197504N	<b>5,00</b>	500	8.000
	25		3	16				9N42257504N	<b>6,00</b>	250	8.000
	32		3	23				9N42327504N	<b>8,00</b>	250	4.000
	38		3	29				9N42387504N	<b>8,40</b>	250	4.000
	4,8	16	T	4	5	9,5	3,55	PH2	9N48167504N	<b>6,40</b>	250
19			4	8				9N48197504N	<b>7,10</b>	250	8.000
25			4	14				9N48257504N	<b>8,70</b>	250	4.000
38			4	27				9N48387504N	<b>10,80</b>	500	4.000
45			4	34				9N48457504N	<b>12,50</b>	250	2.000
50			4	39				9N48507504N	<b>14,00</b>	250	2.000

T Rosca total



Lacado rojo burdeos

DIN 7504N Lacado rojo burdeos								Precios		Envase	Embalaje
d <sub>s</sub> [mm]	L <sub>s</sub> [mm]	L <sub>th</sub> [mm]	hp< [mm]	t <sub>fix</sub> < [mm]	d <sub>h</sub> [mm]	H <sub>k</sub> [mm]	Impronta	Código	Precio €/100 u.	(Uds)	(Uds)
3,5	13	T	2	5	6,9	2,6	PH2	9BU35137504N*	<b>9,00</b>	500	16.000

\*Hasta fin de existencias.  
T Rosca total



Lacado blanco

DIN 7504N Lacado blanco								Precios		Envase	Embalaje
d <sub>s</sub> [mm]	L <sub>s</sub> [mm]	L <sub>th</sub> [mm]	hp< [mm]	t <sub>fix</sub> < [mm]	d <sub>h</sub> [mm]	H <sub>k</sub> [mm]	Impronta	Código	Precio €/100 u.	(Uds)	(Uds)
3,5	9,5	T	2	2,8	6,9	2,6	PH2	9W35957504N	<b>9,00</b>	1.000	32.000
	13			6				9W35137504N	<b>9,00</b>	500	16.000
	16			7				9W42167504N	<b>10,50</b>	500	16.000
	19			10				9W42197504N	<b>10,90</b>	500	8.000
4,2	13	T	3	4	8,2	3,05	PH2	9W42137504N	<b>10,50</b>	500	16.000
	16			7				9W42167504N	<b>10,70</b>	500	8.000
	19			10				9W42197504N	<b>10,90</b>	500	8.000
	25	T	4	14	9,5	3,55	PH2	9W48257504N	<b>15,10</b>	250	4.000
4,8	32			21				9W48327504N	<b>15,80</b>	250	4.000
	38			27				9W48387504N	<b>16,60</b>	500	4.000

T Rosca total



Pintado marfil blanco

DIN 7504N Pintado marfil blanco								Precios		Envase	Embalaje
d <sub>s</sub> [mm]	L <sub>s</sub> [mm]	L <sub>th</sub> [mm]	hp< [mm]	t <sub>fix</sub> < [mm]	d <sub>h</sub> [mm]	H <sub>k</sub> [mm]	Impronta	Código	Precio €/100 u.	(Uds)	(Uds)
3,5	13	T	2	6	6,9	2,6	PH2	9M35137504N*	<b>9,00</b>	500	16.000

\*Hasta fin de existencias.  
T Rosca total

Otros colores y dimensiones bajo demanda (min. 25.000 Uds.)

- Azul: Ral 5009
- Rojo Coral: Ral 3003
- Rojo Teja: Ral 3011
- Negro: Ral 9005
- Crema Bidasoa: Ral 1000
- Cobre: Ral 8112

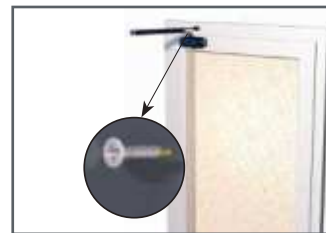


Acero Inoxidable A2

DIN 7504N Acero Inoxidable A2								Precios		Envase	Embalaje
d <sub>s</sub> [mm]	L <sub>s</sub> [mm]	L <sub>th</sub> [mm]	hp< [mm]	t <sub>fix</sub> < [mm]	d <sub>h</sub> [mm]	H <sub>k</sub> [mm]	Impronta	Código	Precio €/100 u.	(Uds)	(Uds)
3,5	9,5	T	2	2,8	6,9	2,6	PH2	9X35957504N	<b>12,60</b>	1.000	32.000
	16			9				9X35167504N	<b>16,50</b>	500	16.000
	19			12				9X35197504N	<b>18,00</b>	500	8.000
3,9	16	T	2	8	7,5	2,8	PH2	9X39167504N	<b>17,60</b>	500	8.000
	19			11				9X39197504N	<b>18,40</b>	500	8.000
4,2	19	T	3	10	8,2	3,05	PH2	9X42197504N	<b>20,20</b>	500	8.000
	25			16				9X42257504N	<b>24,10</b>	250	8.000
4,8	16	T	4	5	9,5	3,55	PH2	9X48167504N	<b>26,40</b>	250	8.000
	25			14				9X48257504N	<b>29,00</b>	250	4.000
	32			21				9X48327504N	<b>40,70</b>	250	4.000
	38			27				9X48387504N	<b>44,30</b>	500	4.000
	50			39				9X48507504N	<b>52,70</b>	250	2.000
	60			52				9X48607504N	<b>62,40</b>	250	2.000

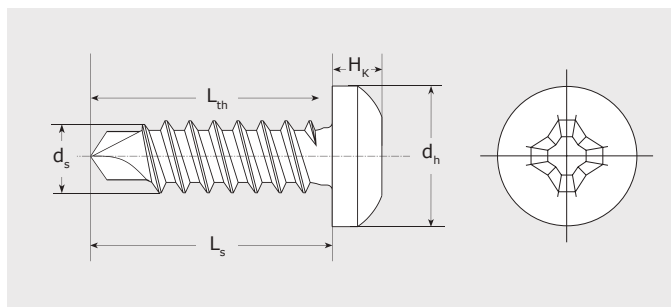
T Rosca total

# Tornillo broca reducida ALUN



## Características

- Cabeza alomada.
- Impronta Philips (PH).
- La punta broca reducida evita pasado de rosca en aluminio y chapas finas.



## Cajas

$d_s$  : Diámetro tornillo       $L_{th}$ : Parte roscada.       $H_k$ : Altura de cabeza.  
 $L_s$ : Longitud tornillo.       $d_h$ : Diámetro cabeza.

ALUN Cincado						Precios		Envase	Embalaje
$d_s$ [mm]	$L_s$ [mm]	$L_{th}$ [mm]	$d_h$ [mm]	$H_k$ [mm]	Impronta	Código	Precio €/100 u.	 (Uds)	 (Uds)
3,9	13	T	7,5	2,8	PH2	93913ALUN	3,20	500	16.000
	16					93916ALUN	3,60	500	16.000
4,2	13	T	8,2	3,05	PH2	94213ALUN	3,10	500	16.000
	16					94216ALUN	3,60	500	8.000
	19					94219ALUN	4,00	500	8.000
	25					94225ALUN	5,60	250	8.000
	32					94232ALUN	6,50	250	4.000
4,8	25	T	9,5	3,55	PH2	94825ALUN	7,20	250	4.000
	38					94838ALUN	8,40	500	4.000
	50					94850ALUN	10,70	250	2.000
	63					94863ALUN	14,30	250	2.000
	75					94875ALUN	18,30	100	800
	90					94890ALUN	29,60	100	800
	100					948100ALUN	33,90	100	800

T Rosca total

## Tapón embellecedor TN



Negro



Gris



Blanco

### Características

- Compatible con cabeza DIN 7981, DIN7504N, A85S, 7049T.

### Cajas

TN		Precios		Envase	Embalaje
∅ [mm]	Color	Código	Precio €/100 u.	 (Uds)	 (Uds)
4,2	Negro	94TN42	5,20	1.000	8.000
4,8	Negro	94TN	5,20	1.000	8.000
5,5	Negro	94TN55	5,20	1.000	8.000
4,8	Gris	9GRTN	4,80	1.000	8.000
4,2	Blanco	91TN42	5,20	1.000	8.000
4,8	Blanco	91TN	5,20	1.000	8.000
5,5	Blanco	91TN55	5,20	1.000	8.000

# Tornillo DIN 7504P



Cincado

## Características

- Cabeza avellanada.
- Impronta Philips (PH).
- Punta broca.

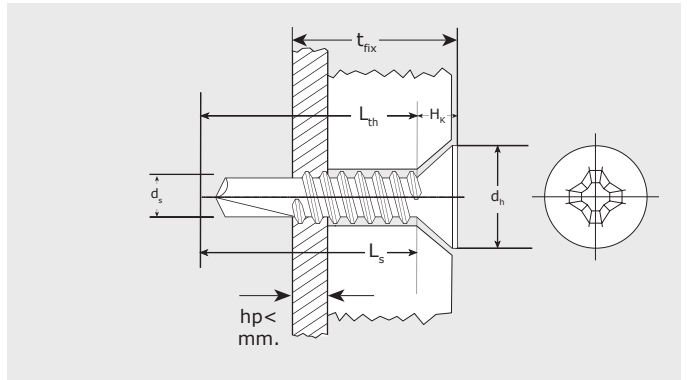
## Cajas

DIN 7504P Cincado								Precios		Envase	Embalaje
$d_s$ [mm]	$L_s$ [mm]	$L_{th}$ [mm]	hp< [mm]	$t_{fix}$ < [mm]	$d_h$ [mm]	$H_k$ [mm]	Impronta	Código	Precio €/100 u.	(Uds)	(Uds)
3,5	13	T	2	6	6,8	2,1	PH2	935137504P	2,00	500	16.000
	16			9				935167504P	2,00	500	16.000
	19			12				935197504P	2,20	500	16.000
	25			18				935257504P	3,00	250	8.000
3,9	13	T	2	5	7,5	2,3	PH2	939137504P	2,60	500	16.000
	16			8				939167504P	2,80	500	16.000
	19			11				939197504P	3,20	500	8.000
	25			17				939257504P	3,80	250	8.000
	32			24				939327504P	4,20	250	8.000
	38			30				939387504P	4,50	250	4.000
4,2	13	T	3	4	8,1	2,5	PH2	942137504P	2,60	500	16.000
	16			7				942167504P	2,80	500	8.000
	19			10				942197504P	3,10	500	8.000
	25			16				942257504P	3,50	250	8.000
	32			23				942327504P	4,10	250	4.000
4,8	13	T	4	4	9,5	3	PH2	948137504P	3,60	500	8.000
	16			5				948167504P	3,90	250	8.000
	19			8				948197504P	4,20	250	8.000
	25			14				948257504P	5,30	250	4.000
	32			21				948327504P	6,00	250	4.000
	38			27				948387504P	6,90	500	4.000
	50			39				948507504P	8,40	250	2.000
5,5	32	T	5	21	10,8	3,4	PH3	955327504P	9,10	250	4.000
	38			27				955387504P	9,60	250	2.000
	50			39				955507504P	17,90	250	2.000



Cincado negro

DIN 7504P Cincado negro								Precios		Envase	Embalaje
$d_s$ [mm]	$L_s$ [mm]	$L_{th}$ [mm]	hp< [mm]	$t_{fix}$ < [mm]	$d_h$ [mm]	$H_k$ [mm]	Impronta	Código	Precio €/100 u.	(Uds)	(Uds)
3,5	13	T	2	6	6,8	2,1	PH2	9N35137504P	3,00	500	16.000
	16			9				9N35167504P	3,20	500	16.000
	19			12				9N35197504P	3,60	500	16.000
	25			18				9N35257504P	4,60	250	8.000
4,2	13	T	3	4	8,1	2,5	PH2	9N42137504P	3,90	500	16.000
	19			8				9N42197504P	4,90	500	8.000
	25			16				9N42257504P	5,60	250	8.000
	32			23				9N42327504P	6,60	250	4.000



$d_s$  : Diámetro tornillo  
 $L_s$  : Longitud tornillo.  
 $L_{th}$  : Parte roscada.  
 $d_n$  : Diámetro cabeza.

$H_k$  : Altura de cabeza.  
 $t_{fix}$  : Espesor Max. a fijar  
 $hp$  : Grosor de placa

## Blister

DIN 7504P Cincado		Precios		Envase	Embalaje	Embalaje
$d_s$ [mm]	$L_s$ [mm]	Código	Precio €/Blister	(Uds)	(Blister)	(Uds)
3,5	13	735137504P	4,00	35	10	350
	16	735167504P	4,00	30	10	300



Acero inoxidable A2

DIN 7504P Acero inoxidable A2								Precios		Envase	Embalaje
$d_s$ [mm]	$L_s$ [mm]	$L_{th}$ [mm]	hp< [mm]	$t_{fix}$ < [mm]	$d_h$ [mm]	$H_k$ [mm]	Impronta	Código	Precio €/100 u.	(Uds)	(Uds)
3,5	16	T	2	8	6,9	2,6	PH2	9X35167504P	18,50	500	16.000



# Tornillo DIN 7504K



Cincado

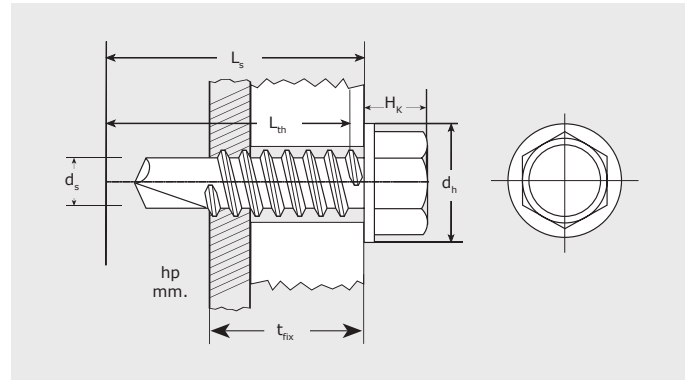
## Características

- Cabeza hexagonal.
- Arandela estampada.
- Punta broca.

## Cajas

DIN 7504K Cincado										Precios		Envase	Embalaje
$d_s$ [mm]	$L_s$ [mm]	$L_{th}$ [mm]	$hp <$ [mm]	$t_{fix} <$ [mm]	$d_h$ [mm]	$H_k$ [mm]	Impronta	Código	Precio €/100 u.	Uds	Uds		
3,5	13	13	2	6	8,3	3,45	SW5,5	935137504K	2,90	500	16.000		
	16	16	9	12				935167504K	3,10	500	8.000		
4,2	13	13	3	4	8,8	4,25	SW7	942137504K	3,60	500	8.000		
	16	16	7					942167504K	4,00	500	8.000		
	19	19	10					942197504K	4,70	500	8.000		
	25	25	16					942257504K	5,20	250	4.000		
4,8	13	13	4	4	9,8	4,45	SW8	948137504K	4,70	250	8.000		
	16	16	5					948167504K	4,90	250	8.000		
	19	19	8					948197504K	5,00	1.000	4.000		
	25	25	14					948257504K	6,70	250	4.000		
	32	32	21					948327504K	7,10	250	4.000		
	38	38	27					948387504K	8,40	250	2.000		
5,5	19	19	5	8	11	5,45	SW8	955197504K	5,90	500	4.000		
	22	22	11					955227504K	6,70	500	4.000		
	32	32	21					955327504K	9,80	500	4.000		
	38	38	27					955387504K	10,80	250	2.000		
	45	45	34					955457504K	12,80	250	2.000		
	50	50	39					955507504K	13,40	250	2.000		
6,3	19	19	5	7	13,2	6,45	SW10	963197504K	10,50	250	4.000		
	25	25	13					963257504K	11,20	500	2.000		
	32	32	20					963327504K	13,60	500	2.000		
	38	38	26					963387504K	14,70	500	2.000		
	45	45	33					963457504K	18,00	100	800		
	50	50	38					963507504K	18,60	200	800		
	63	63	51					963637504K	22,10	100	800		

DIN 7504K Láminas de zinc aluminio										Precios		Envase	Embalaje
$d_s$ [mm]	$L_s$ [mm]	$L_{th}$ [mm]	$hp <$ [mm]	$t_{fix} <$ [mm]	$d_h$ [mm]	$H_k$ [mm]	Impronta	Código	Precio €/100 u.	Uds	Uds		
4,8	16	16	4	5	9,8	4,45	SW8	9ZG48167504K	7,10	1000	8000		
	19	19	8					9ZG48197504K	7,40	1000	8000		
5,5	22	22	5	11	11	5,45	SW8	9ZG55227504K	9,80	500	4000		
	32	32	21					9ZG55327504K	14,40	500	2000		
6,3	25	25	5	13	13,2	6,45	SW10	9ZG63257504K	16,60	500	2000		
	32	32	20					9ZG63327504K	20,10	500	2000		
	38	38	26					9ZG63387504K	22,10	500	2000		
	50	50	38					9ZG63507504K	26,40	100	800		



$d_s$  : Diámetro tornillo  
 $L_s$  : Longitud tornillo.  
 $L_{th}$  : Parte roscada.  
 $d_h$  : Diámetro cabeza.

$H_k$  : Altura de cabeza.  
 $t_{fix}$  : Espesor Max. a fijar  
 $Hp$  : Grosor de placa

DIN 7504K Acero inoxidable A2										Precios		Envase	Embalaje
$d_s$ [mm]	$L_s$ [mm]	$L_{th}$ [mm]	$hp <$ [mm]	$t_{fix} <$ [mm]	$d_h$ [mm]	$H_k$ [mm]	Impronta	Código	Precio €/100 u.	Uds	Uds		
4,8	19	19	4	4	9,8	4,45	SW8	9X48197504K	20,10	1000	8000		
	25	25	14					9X48257504K	26,30	1000	8000		
5,5	19	19	5	8	11	5,45	SW8	9X55197504K	28,10	500	4000		
	22	22	11					9X55227504K	30,20	500	2000		

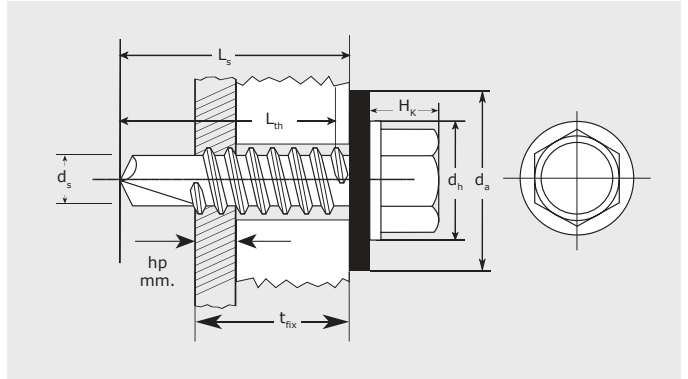
## Blister

DIN 7504K Cincado		Precios		Envase	Embalaje	Embalaje
$d_s$ [mm]	$L_s$ [mm]	Código	Precio €/Blister	Uds	(Blister)	(Uds)
3,5	13	435137504K	7,80	130	10	1300
	16	435167504K	7,80	120	10	1200
4,2	13	442137504K	7,80	100	10	1000
	16	442167504K	7,80	100	10	1000
4,8	19	442197504K	7,80	80	10	800
	16	448167504K	7,80	75	10	750
6,3	19	448197504K	7,80	70	10	700
	25	448257504K	7,80	55	10	550
	32	463257504K	7,80	30	10	300
		463327504K	7,80	25	10	250

# Tornillo 7301



Cincado



$d_s$  : Diámetro tornillo  
 $L_s$  : Longitud tornillo  
 $L_{th}$  : Parte roscada  
 $d_h$  : Diámetro cabeza

$H_k$  : Altura de cabeza  
 $t_{fix}$  : Espesor Max. a fijar  
 $h_p$  : Grosor de placa  
 $d_a$  : Diámetro exterior

## Características

- Cabeza hexagonal.
- Arandela estanquidad.
- Punta broca.

## Cajas

DIN 7301 Cincado										Precios		Envase	Embalaje
$d_s$ [mm]	$L_s$ [mm]	$L_{th}$ [mm]	hp< [mm]	$t_{fix}$ < [mm]	$d_h$ [mm]	$H_k$ [mm]	$d_a$ [mm]	Impronta	Código	Precio €/100 u.			
											(Uds)	(Uds)	
4,8	16	T	3	2	9,8	4,45	14	SW8	948167301	<b>9,80</b>	1.000	4.000	
	16			2			16		94816730116	<b>10,20</b>	1.000	4.000	
	19			5			14		948197301	<b>10,10</b>	1.000	4.000	
	19			5			16		94819730116	<b>10,40</b>	500	2.000	
	25			11			14		948257301	<b>11,80</b>	800	200	
	25			11			16		94825730116	<b>12,40</b>	500	2.000	
	32			18			14		948327301	<b>12,70</b>	500	2.000	
	38			24			14		948387301	<b>14,00</b>	500	2.000	
5,5	19	T	5	5	11	5,45	16	SW8	955197301	<b>11,80</b>	500	2.000	
	22			8			16		955227301	<b>12,90</b>	1.000	4.000	
	32			18			16		955327301	<b>17,50</b>	500	2.000	
	38			24			16		955387301	<b>19,00</b>	500	2.000	
	50			36			16		955507301	<b>20,80</b>	250	1.000	
	63			49			16		955637301	<b>23,00</b>	500	800	
6,3	19	T	5	3,5	13,2	6,45	16	SW10	963197301	<b>17,60</b>	500	2.000	
	25			9,5			16		963257301	<b>18,30</b>	500	2.000	
	25			9,5			19		96325730119	<b>20,40</b>	250	2.000	
	25			9,5			25		96325730125	<b>25,00</b>	250	2.000	
	32			16,5			16		963327301	<b>20,10</b>	250	2.000	
	38			22,5			16		963387301	<b>23,10</b>	100	800	
	50			34,5			16		963507301	<b>25,80</b>	250	800	
	63			47,5			16		963637301	<b>28,90</b>	250	1.000	

DIN 7301 Acero inoxidable A2										Precios		Envase	Embalaje
$d_s$ [mm]	$L_s$ [mm]	$L_{th}$ [mm]	hp< [mm]	$t_{fix}$ < [mm]	$d_h$ [mm]	$H_k$ [mm]	$d_a$ [mm]	Impronta	Código	Precio €/100 u.			
											(Uds)	(Uds)	
4,8	16	T	3	2	9,8	4,45	14	SW8	9X48257301	<b>70,00</b>	500	16.000	
4,8									9X48197301	<b>81,40</b>			
5,5	19	T	5	3,5	13,2	6,45	16	SW10	9X55227301	<b>80,80</b>			
5,5									9X55197301	<b>85,70</b>			

# Tornillo broca TX inviolable

## A85TI



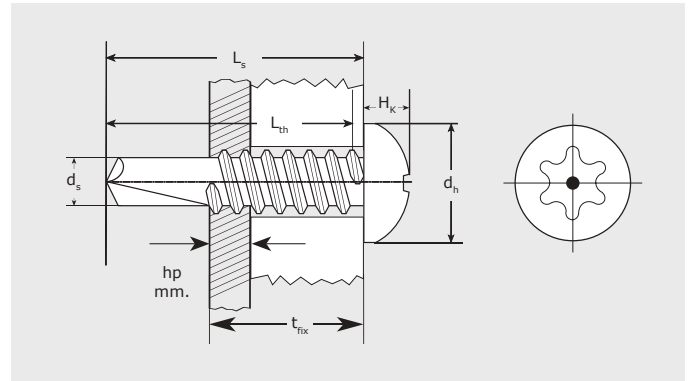
Cincado

### Características

- Cabeza alomada.
- Impronta TORX® inviolable.
- Punta broca.

### Cajas

A85TI Cincado						Precios		Envase	Embalaje
$d_s$ [mm]	$L_s$ [mm]	$L_{th}$ [mm]	$d_h$ [mm]	$H_k$ [mm]	Impronta	Código	Precio €/100 u.	(Uds)	(Uds)
3,9	13	T	7,5	2,8	T20	93913A85TI	<b>8,70</b>	500	16.000



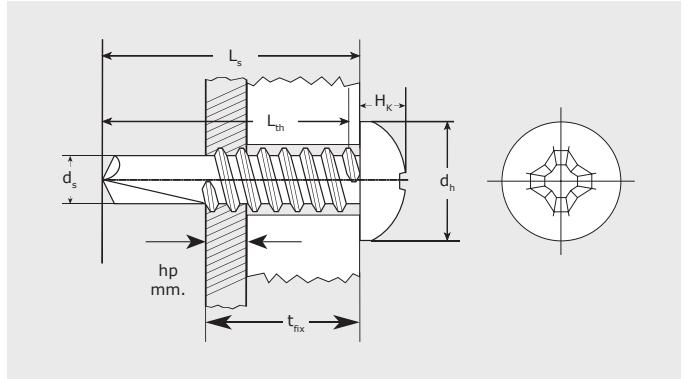
$d_s$  : Diámetro tornillo  
 $L_s$  : Longitud tornillo.  
 $L_{th}$  : Parte roscada.  
 $d_h$  : Diámetro cabeza.

$H_k$  : Altura de cabeza.  
 $t_{fix}$  : Espesor Max. a fijar  
 $H_p$  : Grosor de placa

# Tornillo broca botón **BTT**



Cincado



$d_s$  : Diámetro tornillo  
 $L_s$  : Longitud tornillo.  
 $L_{th}$  : Parte roscada.  
 $d_h$  : Diámetro cabeza.

$H_k$  : Altura de cabeza.  
 $t_{fix}$  : Espesor Max. a fijar  
 $h_p$  : Grosor de placa

## Características

- Cabeza botón.
- Punta broca.
- Su cabeza ancha tapa agujeros sobredimensionados.
- Impronta SIT® "ajuste perfecto" para un fácil taladro.
- Parte NO roscada debajo de la cabeza para absorber la dilatación de la placa, diámetro 4,8 [mm]
- El recubrimiento ZINTEK® GRIS soporta seis veces más la resistencia a la corrosión que un tornillo cincado (480HNS).
- Capacidad de taladro como DIN 7504.

## Cajas

<b>BTT</b> Cincado									Precios		Envase	Embalaje
$d_s$ [mm]	$L_s$ [mm]	$L_{th}$ [mm]	hp< [mm]	$t_{fix}$ < [mm]	$d_h$ [mm]	$H_k$ [mm]	Impronta	Código	Precio €/100 u.			
4,2	13	T	2	4	11	2,7	S20	94213BTT	<b>6,70</b>	500	8.000	
	16			7				94216BTT	<b>7,00</b>	500	8.000	
	19			10				94219BTT	<b>7,70</b>	250	8.000	
	25			16				94225BTT	<b>9,40</b>	250	4.000	
4,8	19	15	3	8	12	3,2	S20	94819BTT	<b>10,90</b>	500	4.000	
	25	21		14				94825BTT	<b>12,20</b>	500	4.000	



Zintek Gris

<b>BTT</b> Zintek Gris									Precios		Envase	Embalaje
$d_s$ [mm]	$L_s$ [mm]	$L_{th}$ [mm]	hp< [mm]	$t_{fix}$ < [mm]	$d_h$ [mm]	$H_k$ [mm]	Impronta	Código	Precio €/100 u.			
4,8	19	15	3	8	12	3,2	S20	9K44819BTT	<b>27,50</b>	500	4.000	
	25	21		14				9K44825BTT	<b>32,90</b>	500	4.000	



Acero Inoxidable A2

<b>BTT</b> Acero inoxidable A2									Precios		Envase	Embalaje
$d_s$ [mm]	$L_s$ [mm]	$L_{th}$ [mm]	hp< [mm]	$t_{fix}$ < [mm]	$d_h$ [mm]	$H_k$ [mm]	Impronta	Código	Precio €/100 u.			
4,8	25	21	3	14	12	3,2	S20	9X4825BTT	<b>87,00</b>	500	4.000	

Solo taladra aluminio.

# Tornillo broca cabeza baja FST



Cincado

## Características

- Imprinta Philips (PH2).
- Rosca chapa hasta la base de la cabeza.
- La punta taladro de la Ref. FST según norma DIN 7504.
- Asienta perfectamente en la superficie al no tener cono debajo de la cabeza.

## Cajas

FST Cincado								Precios		Envase	Embalaje
$d_s$ [mm]	$L_s$ [mm]	$L_{th}$ [mm]	hp< [mm]	$t_{fix}$ < [mm]	$d_h$ [mm]	$H_k$ [mm]	Imprinta	Código	Precio €/100 u.	 (Uds)	 (Uds)
3,5	9,5	T	2	4,5	7	1,3	PH2	93595FST	4,40	1.000	32.000
	13			8				93513FST	4,70	500	16.000
	16			11				93516FST	5,00	500	16.000
4,2	13	T	3	7	8,2	1,4	PH2	94213FST	6,40	500	16.000
	16			11				94216FST	6,50	500	8.000
	19			14				94219FST	7,40	500	8.000
	25			20				94225FST	9,60	250	8.000
	32			27				94232FST	10,00	250	4.000
4,8	13	T	4	5	9,5	1,6	PH2	94813FST	9,00	500	16.000
	16			8				94816FST	9,50	250	8.000
	19			11				94819FST	10,80	250	8.000
	25			17				94825FST	12,80	250	8.000
	32			24				94832FST	13,40	250	4.000
	38			30				94838FST	15,40	250	4.000

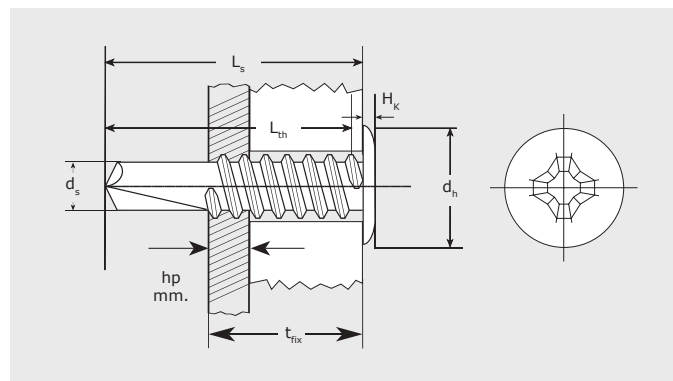
T Rosca total



Cincado negro.

FST Cincado negro								Precios		Envase	Embalaje
$d_s$ [mm]	$L_s$ [mm]	$L_{th}$ [mm]	hp< [mm]	$t_{fix}$ < [mm]	$d_h$ [mm]	$H_k$ [mm]	Imprinta	Código	Precio €/100 u.	 (Uds)	 (Uds)
3,5	9,5	T	2	4,5	7	1,3	PH2	9N3595FST	6,30	1.000	32.000
	13			8				9N3513FST	6,90	500	16.000
4,2	13	T	3	7	8,2	1,4	PH2	9N4213FST	9,40	500	16.000
	16			11				9N4216FST	9,80	500	8.000
	19			14				9N4219FST	11,00	500	8.000

T Rosca total



$d_s$  : Diámetro tornillo  
 $L_s$  : Longitud tornillo.  
 $L_{th}$  : Parte roscada.  
 $d_h$  : Diámetro cabeza.

$H_k$  : Altura de cabeza.  
 $t_{fix}$  : Espesor Max. a fijar  
 $h_p$  : Grosor de placa



Lacado blanco

FST Lacado blanco								Precios		Envase	Embalaje
$d_s$ [mm]	$L_s$ [mm]	$L_{th}$ [mm]	hp< [mm]	$t_{fix}$ < [mm]	$d_h$ [mm]	$H_k$ [mm]	Imprinta	Código	Precio €/100 u.	 (Uds)	 (Uds)
3,5	9,5	T	2	4,5	7	1,3	PH2	9W3595FST	12,30	1.000	32.000
	13			8				9W3513FST	12,50	500	16.000
4,2	13	T	3	7	8,2	1,4	PH2	9W4213FST	14,10	500	16.000

T Rosca total



Acero Inoxidable A2

FST Acero inoxidable A2								Precios		Envase	Embalaje	
$d_s$ [mm]	$L_s$ [mm]	$L_{th}$ [mm]	hp< [mm]	$t_{fix}$ < [mm]	$d_h$ [mm]	$H_k$ [mm]	Imprinta	Código	Precio €/100 u.	 (Uds)	 (Uds)	
3,5	9,5	T	2	4,5	7	1,3	PH2	9X3595FST	19,50	1.000	32.000	
4,2	13	T	3	7	8,2	1,4	PH2	9X4213FST	28,60	500	16.000	
	16			11				9X4216FST	30,70	500	8.000	
	19			14				9X4219FST	33,80	500	8.000	
4,8	13	T	4	5	9,5	1,6	PH2	9X4813FST	32,70	500	16.000	
	16			8				9X4816FST	38,80	250	8.000	
	19			11				9X4819FST	40,80	250	8.000	
		25			17				9X4825FST	47,00	250	8.000

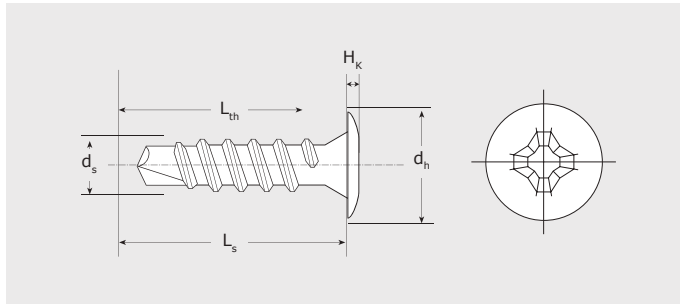
T Rosca total  
Solo taladra aluminio.

# Tornillo broca reducida ALFST



## Características

- Cabeza alomada.
- Impronta Philips (PH).
- La punta broca reducida evita pasado de rosca en aluminio y chapas finas.



$d_s$  : Diámetro tornillo     $L_{th}$ : Parte roscada.     $H_k$ : Altura de cabeza.  
 $L_s$ : Longitud tornillo.     $d_h$  : Diámetro cabeza.

## Cajas

ALSFT Cincado						Precios		Envase	Embalaje
$d_s$ [mm]	$L_s$ [mm]	$L_{th}$ [mm]	$d_h$ [mm]	$H_k$ [mm]	Impronta	Código	Precio €/100 u.	 (Uds)	 (Uds)
4,2	13	T	8,2	1,4	PH2	94213ALFST	7,00	500	16.000
	16	94216ALFST				7,30	500	16.000	
	19	94219ALFST				8,40	500	8.000	
	25	94225ALFST				10,20	250	8.000	

T Rosca total

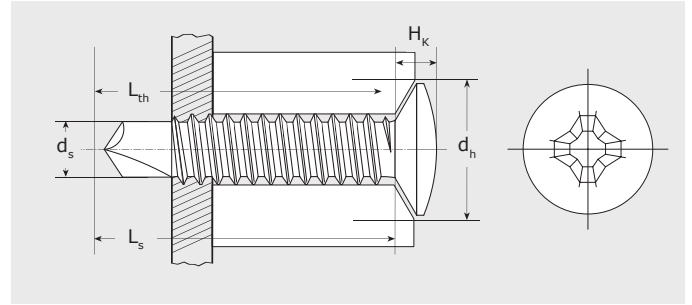
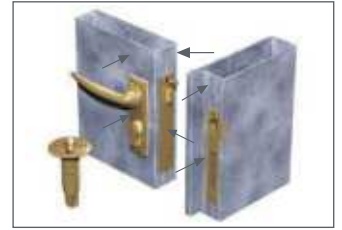
# Tornillo broca paso fino HM



Cincado

## Características

- Cabeza gota sebo 120°.
- Impronta Philips (PH2).
- Punta broca.
- Diseñado especialmente para la fijación de herrajes metálicos sobre puertas y ventanas de carpintería metálica cuando el grueso del herraje y la chapa es de poco espesor.
- Cabeza avellanada gota sebo de 120° que permite que la rosca llegue más arriba evitando que el tornillo se pase de rosca.
- Para la fijación de cerraduras y contrcierres a puertas metálicas.
- Diámetro cabeza 7,5 [mm]



$d_s$  : Diámetro tornillo       $L_{th}$ : Parte roscada.       $H_k$ : Altura de cabeza.  
 $L_s$ : Longitud tornillo.       $d_h$ : Diámetro cabeza.

## Cajas

HM Cincado							Precios		Envase	Embalaje
$d_s$ [mm]	$L_s$ [mm]	$L_{th}$ [mm]	$d_h$ [mm]	$H_k$ [mm]	Impronta	Código	Precio €/100 u.			
4	10	T	7,5	2	PH2	9410HM	4,60	500	16.000	
	13	9413HM				4,60	500	16.000		
	16	9416HM				5,50	500	16.000		
	19	9419HM				6,00	500	8.000		
	25	9425HM				6,60	500	8.000		



Cincado negro

HM Cincado negro							Precios		Envase	Embalaje
$d_s$ [mm]	$L_s$ [mm]	$L_{th}$ [mm]	$d_h$ [mm]	$H_k$ [mm]	Impronta	Código	Precio €/100 u.			
4	16	T	7,5	2	PH2	9N416HM	7,60	500	16.000	
	19	9N419HM				8,70	500	8.000		
	25	9N425HM				9,50	500	8.000		

T Rosca total



Latonado

HM Latonado							Precios		Envase	Embalaje
$d_s$ [mm]	$L_s$ [mm]	$L_{th}$ [mm]	$d_h$ [mm]	$H_k$ [mm]	Impronta	Código	Precio €/100 u.			
4	16	T	7,5	2	PH2	9L416HM	7,60	500	16.000	
	19	9L419HM				8,70	500	8.000		

T Rosca total

## Tornillo broca reducida ALUH



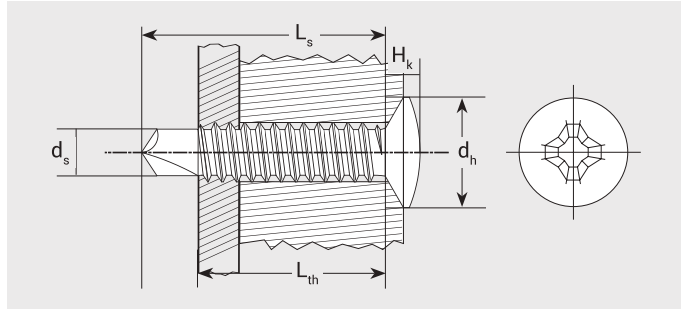
Cincado

### Características

- Cabeza gota sebo 120°.
- Impronta Philips (PH).
- Punta broca reducida. Evita pasado de rosca en aluminio y chapas finas.

### Cajas

ALUH Cincado								Precios		Envase	Embalaje
$d_s$ [mm]	$L_s$ [mm]	$L_{th}$ [mm]	$h_p$ [mm]	$T_{fij}$ [mm]	$d_h$ [mm]	$H_k$ [mm]	Impronta	Código	Precio €/100 u.	(Uds)	(Uds)
M4	13	T	2	8	7,5	2	PH2	94213ALUH	5,50	500	16.000
	16			11				94216ALUH	6,10	500	16.000
	19			14				94219ALUH	6,90	500	8.000



$d_s$  : Diámetro tornillo  
 $L_s$  : Longitud tornillo.  
 $L_{th}$  : Parte roscada.  
 $d_h$  : Diámetro cabeza.

$H_k$  : Altura de cabeza.  
 $t_{fij}$  : Espesor máximo a fijar.  
 $h_p$  : Grosor de placa.

## Tornillo matrícula TECPLAS



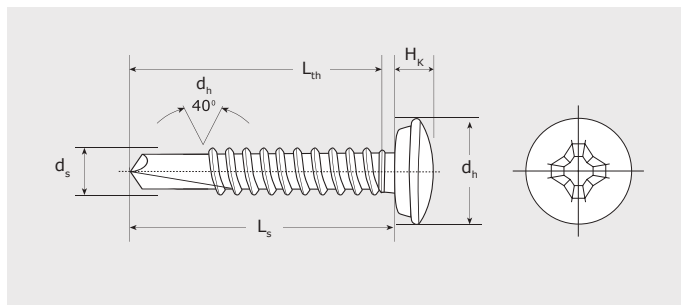
### Características

- Tornillo envolvente (misma cabeza que CAHP).
- Rosca plástico 40°.
- Impronta Philips (PH2).
- Punta broca.
- Fijación de matrículas a soportes plásticos (parachoques).
- Mayor resistencia a la extracción al tener rosca especial para plásticos.

### Cajas

TECPLAS Cincado							Precios		Envase	Embalaje
$d_s$ [mm]	$L_s$ [mm]	$L_{th}$ [mm]	$d_h$ [mm]	$H_k$ [mm]	Impronta	Código	Precio €/100 u.	(Uds)	(Uds)	
5,1	19	T	9	3,5	PH2	95119TECPLAS	12,30	250	4.000	

T Rosca total



$d_s$  : Diámetro tornillo  
 $L_s$  : Longitud tornillo.

$L_{th}$  : Parte roscada.  
 $d_h$  : Diámetro cabeza.

$H_k$  : Altura de cabeza.

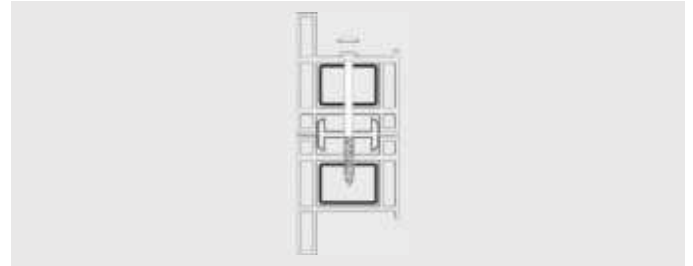


## Punta broca p/montantes PV72



### Características

- Cabeza especial para tapón embellecedor.
- Tornillo punta broca para la fijación directa.
- Taladra hasta 4 mm de espesor.



PV72				Precios		Envase	Embalaje
d <sub>s</sub> [mm]	L <sub>s</sub> [mm]	L <sub>th</sub> [mm]	Impronta	Código	Precio €/100 u.	(Uds)	(Uds)
4,8	70	70	PH2	94870PV72	<b>20,10</b>	250	2.000
	80	80		94880PV72	<b>22,90</b>	100	800
	90	90		94890PV72	<b>32,90</b>	100	800

## Tapón unión de montantes PV71

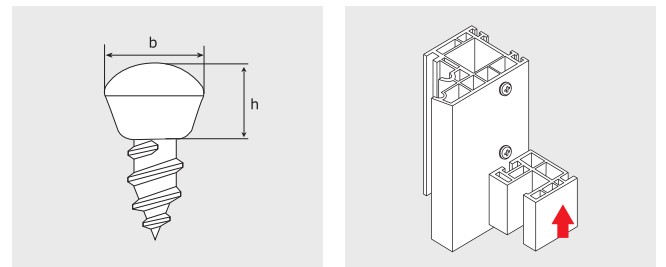
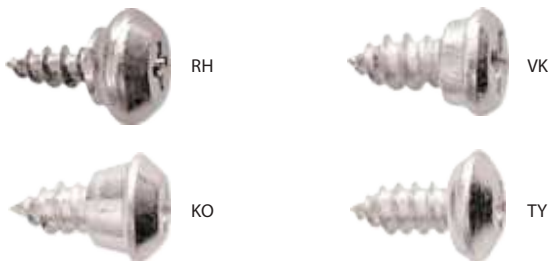


### Características

- Tapón embellecedor de plástico para aplicar a la referencia PV-70 y PV-72, Ø 11 mm

PV71		Precios		Envase	Embalaje
Color	Código	Precio €/100 u.	(Uds)	(Uds)	
Negro	94PV71	<b>4,90</b>	1.000	8.000	
Blanco	91PV71	<b>4,90</b>	1.000	8.000	

## Tornillo para perfil de PVC RH / KO / VK / TY



### Características

- Cabeza especial.
- Philips (PH2).
- Fijación de vierteaguas.

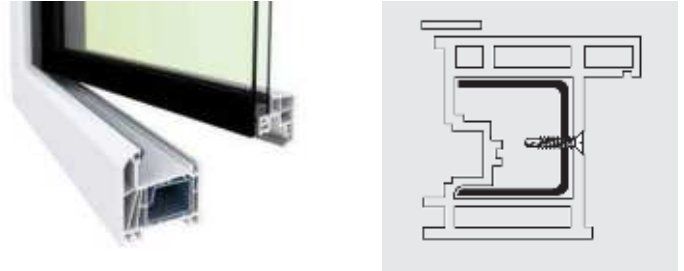
RH / VK / KO / TY Cincado				Precios		Envase	Embalaje
d <sub>s</sub> [mm]	L <sub>s</sub> [mm]	L <sub>th</sub> [mm]	Impronta	Código	Precio €/100 u.	(Uds)	(Uds)
5,5	12	T	PH2	95512RH	<b>20,50</b>	250	8.000
4,8	9,5			94895VK	<b>21,20</b>	500	8.000
5,5	10			95510KO	<b>28,20</b>	250	8.000
5,5	12			95512TY	<b>27,30</b>	250	8.000

RH / VK / KO Bicromatado				Precios		Envase	Embalaje
d <sub>s</sub> [mm]	L <sub>s</sub> [mm]	L <sub>th</sub> [mm]	Impronta	Código	Precio €/100 u.	(Uds)	(Uds)
4,2	10	T	PH2	9B4210RH	<b>22,60</b>	250	8.000
4,2	10	T		9B4210VK	<b>22,10</b>	500	8.000
4,2	10	T		9B4210KO	<b>29,70</b>	250	8.000

## Tornillo para PVC, rosca chapa punta broca PVS



(1) CON ESTRÍAS

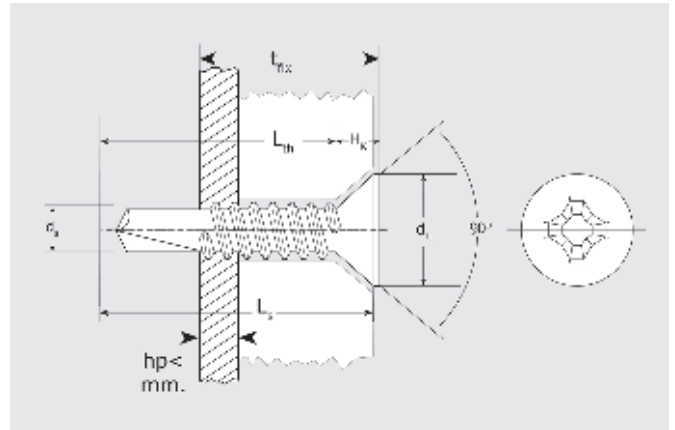


### Características

- Cabeza avellanada.
- Impronta philips (PH).
- Punta broca.

PVS								Precios		Envase	Embalaje
$d_s$ [mm]	$L_s$ [mm]	$L_{th}$ [mm]	$hp <$ [mm]	$t_{fix <$ [mm]	$d_h$ [mm]	$H_k$ [mm]	Impronta	Código	Precio €/100 u.	(Uds)	(Uds)
3,9	16(1)	12	2	10	7,5	2,6	PH2	93916PVS	4,50	1000	16000
	19(1)	15		13				93919PVS	4,80	1000	16000
	25	21		19				93925PVS	6,90	500	8000
	32	28		26				93932PVS	8,10	500	8000
	38	34		32				93938PVS	9,50	500	4000

(1) CON ESTRÍAS

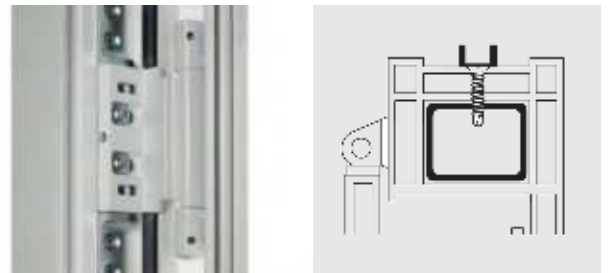


## Tornillo para PVC, rosca métrica punta broca PVM

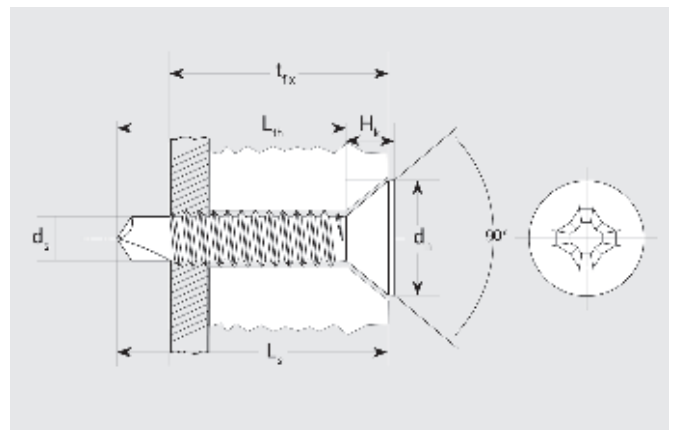


### Características

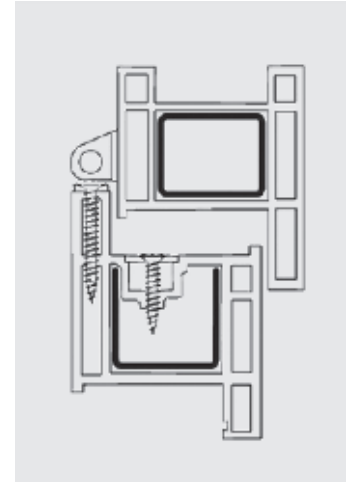
- Cabeza avellanada.
- Impronta philips (PH).
- Punta broca.



PVM								Precios		Envase	Embalaje
$d_s$ [mm]	$L_s$ [mm]	$L_{th}$ [mm]	$h_p <$ [mm]	$t_{fix <$ [mm]	$d_h$ [mm]	$H_k$ [mm]	Impronta	Código	Precio €/100 u.	(Uds)	(Uds)
4	13	9	2	7	7,5	2,8	PH2	9413PVM	3,80	500	16000
	16	12		10				9416PVM	4,20	1000	16000
	19	15		13				9419PVM	4,70	1000	16000
	25	21		19				9425PVM	5,80	500	8000
	32	28		26				9432PVM	6,50	500	8000
	38	32		32				9438PVM	6,80	500	4000
	45	41		39				9445PVM	7,90	500	4000



# Tornillo para PVC, rosca plástico PVP

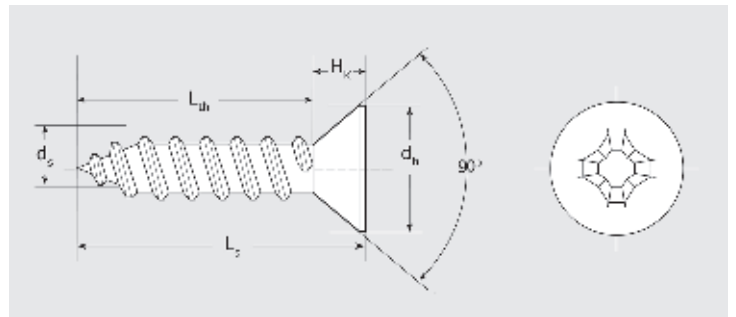


## Características

- Cabeza avellanada con estrías.
- Impronta philips (PH).
- Punta S.



PVP Cincado							Precios		Envase	Embalaje
$d_s$ [mm]	$L_s$ [mm]	$L_{th}$ [mm]	$d_h$ [mm]	$H_k$ [mm]	Impronta	Código	Precio €/100 u.	Envase (Uds)	Embalaje (Uds)	
4,1	16	11	7,3	2,8	PH2	94116PVP	3,50	1000	16000	
	19	14				94119PVP	3,80	1000	16000	
	22	17				94122PVP	4,20	500	8000	
	25	20				94125PVP	4,60	500	8000	
	30	25				94130PVP	4,80	500	8000	
	38	33				94138PVP	6,10	500	4000	
	45	40				94145PVP	7,00	500	4000	
	55	50				94155PVP	8,90	250	2000	



PVP Bicromatado							Precios		Envase	Embalaje
$d_s$ [mm]	$L_s$ [mm]	$L_{th}$ [mm]	$d_h$ [mm]	$H_k$ [mm]	Impronta	Código	Precio €/100 u.	Envase (Uds)	Embalaje (Uds)	
4,1	38	33	7,3	2,8	PH2	9B4138PVP	6,10	500	4000	



PVP Lacado blanco							Precios		Envase	Embalaje
$d_s$	$L_s$	$L_{th}$	$d_h$	$H_k$	Impronta	Código	Precio €/100 u.	Envase (Uds)	Embalaje (Uds)	
4,1	25	20	7,3	2,8	PH2	9W4125PVP	12,50	500	8000	
	38	33				9W4138PVP	16,50	500	4000	

# Diámetros del agujero para tornillos rosca chapa

Rosca de tornillo para chapa		Espesor de chapa		Diámetro del agujero (1)	
Diámetro nominal	Según ISO 1478	Más de	Hasta	Taladrado o punzonado	
				Chapas de acero, níquel, latón, cobre y monel	Chapas de aluminio
2,2	N. 2	-	0,5	1,6	-
		0,6	0,7	1,7	1,6
		0,8	0,9	1,8	1,6
		1	1,10	1,8	1,6
		1,2	1,3	1,8	1,7
		1,4	1,5	1,9	1,8
2,9	N. 4	-	0,5	2,2	-
		0,5	0,6	2,2	-
		0,6	0,7	2,2	2,2
		0,7	0,8	2,4	2,2
		0,9	1,2	2,4	2,2
		1,3	1,4	2,4	2,2
3,5	N. 6	1,5	1,7	2,5	2,2
		1,8	2,5	2,6	2,4
		-	0,5	2,6	-
		0,6	0,7	2,7	-
		0,8	0,9	2,7	2,6
		1	1,2	2,8	2,6
3,9	N. 7	1,3	1,4	2,8	2,6
		1,5	1,7	2,9	2,7
		1,8	2,5	3	2,8
		2,5	3	3,2	3
		3	6	-	3
		-	0,5	2,9	-
4,2	N. 8	0,5	0,6	2,9	-
		0,6	0,8	2,9	2,9
		0,9	1,1	2,9	2,9
		1,1	1,2	3	2,9
		1,2	1,4	3	2,9
		1,5	1,7	3,2	3
4,8	N. 10	1,8	2	3,2	3,5
		2	2,5	3,5	3,5
		2,5	3,5	3,6	3,5
		-	0,5	-	-
		0,5	0,6	3,2	-
		0,6	0,9	3,2	2,9
5,5	N. 12	0,9	1,1	3,2	3
		1,2	1,4	3,3	3,2
		1,5	2,5	3,5	3,5
		2,5	3	3,8	3,7
		3	3,5	3,9	3,8
		3,5	10	-	3,9
6,3	N. 14	-	0,5	-	-
		0,5	0,7	3,7	-
		0,8	1,1	3,7	3,7
		1,2	1,4	3,9	3,7
		1,5	1,7	3,9	3,7
		1,8	2,5	4	3,8
6,3	N. 14	2,5	3	4,1	3,8
		3	3,5	4,3	3,9
		3,5	4	4,4	3,9
		4	4,7	4,4	4
		4,8	10	-	4,2
		-	1,1	4,2	-
6,3	N. 14	1,2	1,4	4,3	4,1
		1,4	1,5	4,3	4,1
		1,5	1,7	4,5	4,2
		1,8	2,2	4,6	4,4
		2,3	3	4,7	4,6
		3	3,5	5	4,6
6,3	N. 14	3,5	4	5	4,8
		4	4,7	5,1	4,8
		4,8	10	-	4,9
		-	1,4	4,9	-
		1,5	1,7	5	5
		1,8	2	5,2	5
6,3	N. 14	2	3	5,3	5,2
		3	4	5,8	5,3
		4	4,7	5,9	5,4
		4,8	5	-	5,6
		5	10	-	5,8
		-	10	-	5,8

(1) Tolerancia recomendada para el diámetro: H12.

∅ hasta 3 mm + 0,10

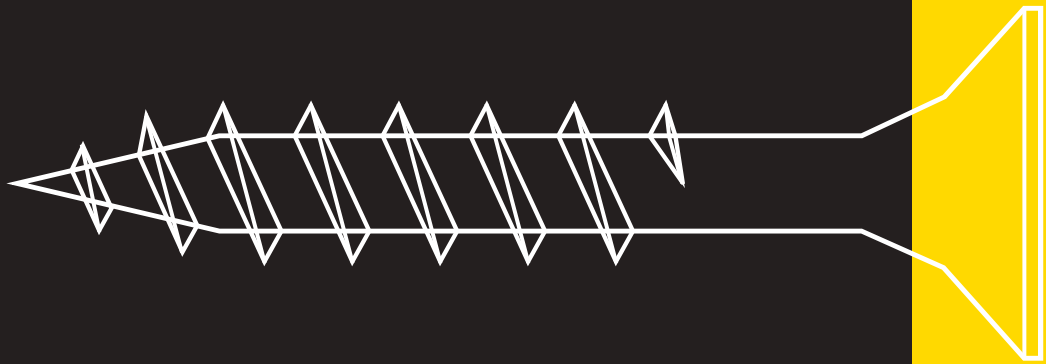
- 0

∅ 3 hasta 6 mm + 0,12

- 0

Los diámetros del agujero del núcleo indicados en esta tabla han sido averiguados

en ensayos y sirven solo como orientación. Se aconseja realizar ensayos propios para confirmar estos datos.



# Tornillos rosca madera y composites

Tornillo rosca total madera VELOX® S	312
Tornillo rosca parcial madera VELOX® SP	313
Tornillo rosca total madera VELOX® PZ	314
Tornillo rosca parcial madera VELOX® PZ P	317
Tornillo rosca madera VELOX® B	318
Tornillo rosca madera Inoxidable DIN 7505A	319
Tapón adhesivo MTAP	320
Tornillo para madera DM VELOX® MDF	321
Tornillo de regulación JS	322
Tornillo métrico tirador TIR	322
Tornillo métrico cortable TIRM	323
Tornillo cabeza gota sebo BC	323
Tornillo cabeza reducida BPL	324
Tornillo cabeza ancha CM	324

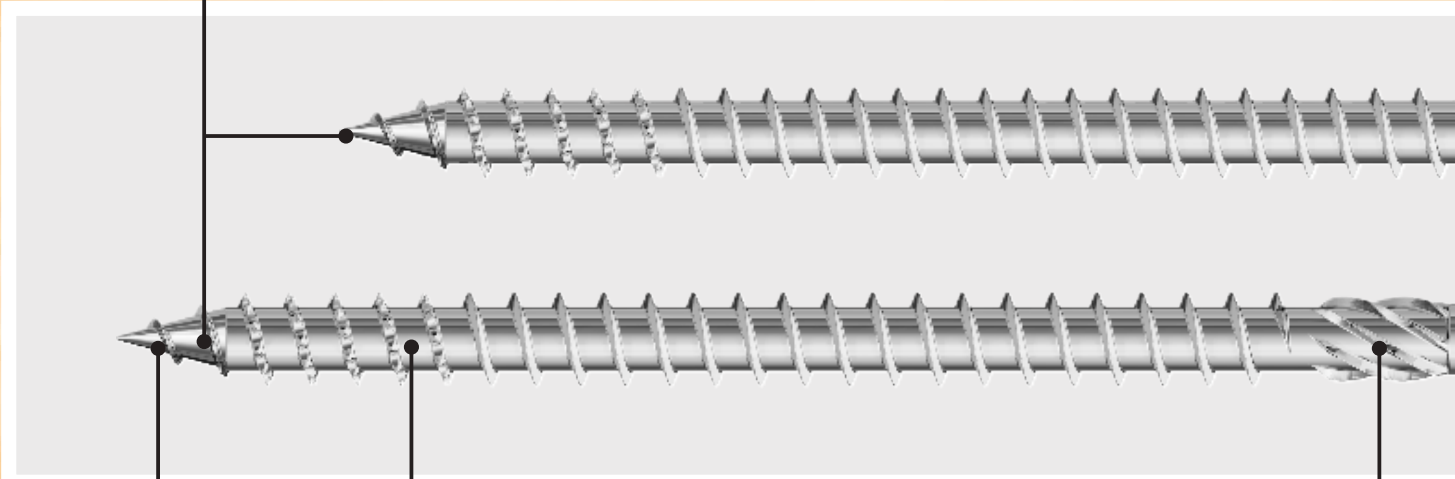
Tornillo ensamblaje ENE	325
Tornillo cabeza alomada broca aleta CBTON	326
Maletín tornillería M1	326
Tornillo avellanado broca aleta CBH / CBT	327
Tornillo para fenólico FEC/FEP	328
Tornillo de construcción BMax	329
Tirafondo con arandela FTX71	331
Tornillo tirafondo DIN 571	332
Tornillo inox cabeza botón BTW	333
Tornillo inviolable TIC	334

# VELOX®

Reduce el agrietamiento

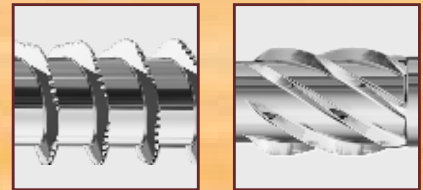


European Technical Assessment  
para uso en construcciones de  
madera



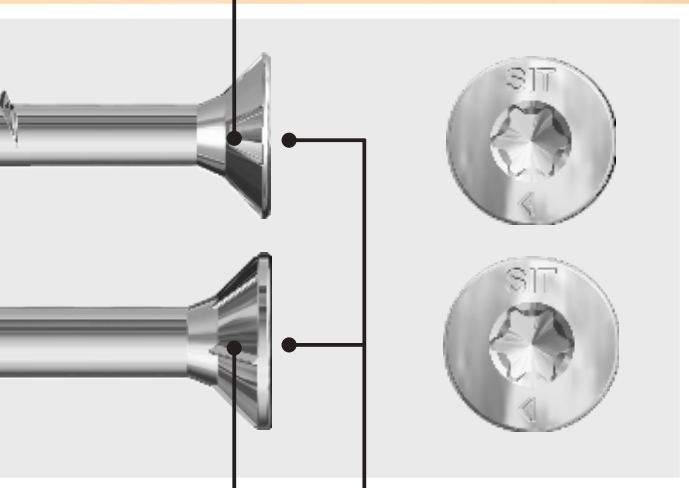
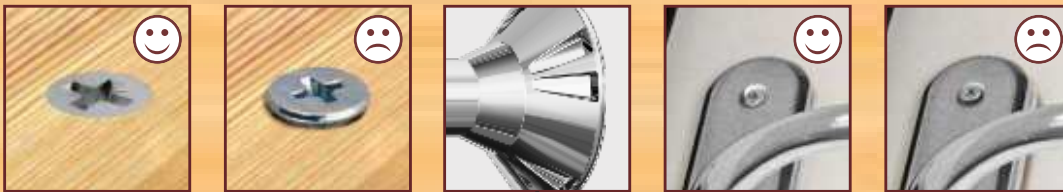
Rosca cortante

Par de montaje  
reducido



Caja robusta con ventana  
y etiqueta

La cabeza queda enrasada tanto en madera como en metal



Transferencia perfecta del PAR, bajo desgaste y ajuste perfecto en la punta SIT

### SIT® - Impronta

Ø	Tamaño punta	Ventajas
3,0	10	1 punta para 4 diámetros de tornillos
3,5*	20	
4,0	20	
4,5	20	
5,0**	20	Sin cambios de punta
6,0	30	

\* para acero inoxidable: SIT 10  
 \*\* para acero inoxidable: SIT 25

Innovador Impronta - SIT®:



Impronta-SIT® Impronta-TX

La cabeza queda enrasada



# Tornillo rosca total madera

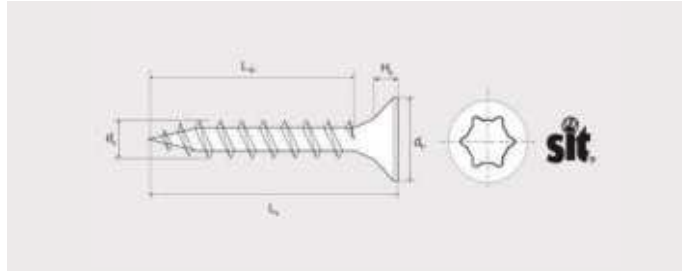
## VELOX<sup>®</sup> S



Cincado

### Características

- Cabeza avellanada.
- Rosca lobular. Corta como un bisturí, reduce el agrietamiento de la madera y aumenta la productividad.
- Lubricado.
- Impronta SIT<sup>®</sup>. Permite un encaje perfecto para atornillar fácilmente.
- Punta S.



$d_s$  : Diámetro tornillo       $L_{th}$  : Parte roscada.       $H_k$  : Altura de cabeza.  
 $L_s$  : Longitud tornillo.       $d_h$  : Diámetro cabeza.

### Cajas

VELOX S Cincado								Precios		Envase	Embalaje	
	$d_s$ [mm]	$L_s$ [mm]	$L_{th}$ [mm]	$d_h$ [mm]	$H_k$ [mm]	Impronta	•	Código	Precio €/100 u.	📦 (Uds)	📦 (Uds)	
sin estrias	3	13	T	6	1,9	SIT20	-	9313VLOXS	2,50	1.000	32.000	
		15					-	9315VLOXS	2,50	1.000	16.000	
		17					•	9317VLOXS	2,50	1.000	16.000	
		20					•	9320VLOXS	2,70	1.000	16.000	
		25					•	9325VLOXS	2,90	1.000	16.000	
		30					•	9330VLOXS	4,10	1.000	8.000	
estrias s	3,5	15	T	7	2,4	SIT20	-	93515VLOXS	2,70	1.000	16.000	
		17					-	93517VLOXS	2,90	1.000	16.000	
		20					•	93520VLOXS	3,10	1.000	16.000	
		25					•	93525VLOXS	3,20	1.000	8.000	
		30					•	93530VLOXS	4,10	1.000	8.000	
		35					•	93535VLOXS	5	500	8.000	
estrias eif	4	17	T	8	2,5	SIT20	-	9417VLOXS	3,90	1.000	16.000	
		20					-	9420VLOXS	4,10	1.000	8.000	
		25					•	9425VLOXS	4,40	1.000	8.000	
		30					•	9430VLOXS	4,70	500	8.000	
		35					•	9435VLOXS	5,50	500	4.000	
		40					•	9440VLOXS	5,80	500	4.000	
estrias e-type		45					•	9445VLOXS	7,30	500	4.000	
		50					•	9450VLOXS	8,10	500	4.000	
		60					•	9460VLOXS	14,20	250	2.000	
	estrias e-type	4,5	30	T	9	2,7	SIT20	•	94530VLOXS	6,20	500	4.000
			35					•	94535VLOXS	6,90	500	4.000
			40					•	94540VLOXS	7,40	500	4.000
		45					•	94545VLOXS	9,10	250	2.000	
estrias e-type	5	30	T	10	3,0	SIT20	•	9530VLOXS	8,70	250	4.000	
		35					•	9535VLOXS	9,20	250	4.000	
		50					•	9550VLOXS	11,60	250	2.000	
		60					•	9560VLOXS	14,30	250	2.000	
		70					•	9570VLOXS	19,00	200	1.600	
		80					•	9580VLOXS	22,90	100	800	

T Rosca total

### Cajas

VELOX S Inox A2								Precios		Envase	Embalaje
	$d_s$ [mm]	$L_s$ [mm]	$L_{th}$ [mm]	$d_h$ [mm]	$H_k$ [mm]	Impronta	•	Código	Precio €/100 u.	📦 (Uds)	📦 (Uds)
•	3	20	T	6	1,9	SIT10	•	9X320VLOXS	10,10	1.000	16.000
		30					•	9X330VLOXS	12,70	1.000	8.000
		30					•	9X430VLOXS	24,40	500	8.000
		35					•	9X435VLOXS	26,80	500	4.000
	4,5	30	T	9	2,7	SIT20	•	9X4530VLOXS	25,50	500	4000

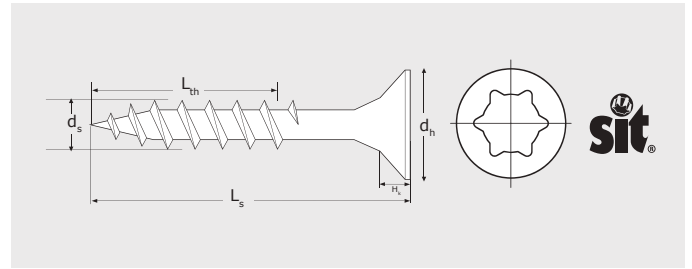
T Rosca total  
 • Estrias standard



# Tornillo rosca parcial madera VELOX® SP



Cincado



$d_s$ : Diámetro tornillo       $L_{th}$ : Parte roscada.       $H_k$ : Altura de cabeza.  
 $L_s$ : Longitud tornillo.       $d_h$ : Diámetro cabeza.

## Características

- Cabeza avellanada.
- Rosca lobular. Corta como un bisturí, reduce el agrietamiento de la madera y aumenta la productividad.
- Impronta SIT®. Permite un encaje perfecto para atornillar fácilmente.
- Punta S.
- Rosca rápida a partir de 6x70.

## Cajas

VELOX SP Cincado								Precios		Envase	Embalaje
sin estrías	$d_s$ [mm]	$L_s$ [mm]	$L_{th}$ [mm]	$d_h$ [mm]	$H_k$ [mm]	Impronta	•	Código	Precio €/100 u.	(Uds)	(Uds)
	3	35	20	6	1,9	SIT10	•	9335VLOXSP	4,70	1.000	8.000
	3,5	35	20	7	2,4	SIT20	•	93535VLOXSP	5,00	500	8.000
		40	25				•	93540VLOXSP	5,70	500	4.000
estriás		45	30				•	93545VLOXSP	9,00	500	4.000
		50	30				•	93550VLOXSP	9,70	500	4.000
estriás e-type	4	40	25	8	2,5	SIT20	•	9440VLOXSP	5,80	500	4.000
		45	30				•	9445VLOXSP	7,30	500	4.000
		50	30				•	9450VLOXSP	8,10	500	4.000
		60	35				•	9460VLOXSP	14,10	250	2.000
		70	40				•	9470VLOXSP	18,60	200	1.600
estriás e-type	4,5	40	25	9	2,7	SIT20	•	94540VLOXSP	7,40	500	4.000
		45	30				•	94545VLOXSP	9,30	250	2.000
		50	30				•	94550VLOXSP	10,20	250	2.000
		60	35				•	94560VLOXSP	13,00	250	2.000
		70	40				•	94570VLOXSP	18,60	200	1.600
		80	50				•	94580VLOXSP	21,40	100	800
estriás e-type	5	40	25	10	3	SIT20	-	9540VLOXSP	8,10	500	4.000
		45	30				•	9545VLOXSP	9,60	250	2.000
		50	30				•	9550VLOXSP	10,20	250	2.000
		60	35				•	9560VLOXSP	12,60	250	2.000
		70	40				•	9570VLOXSP	16,60	200	1.600
		80	50				•	9580VLOXSP	19,80	100	800
		90	60				•	9590VLOXSP	28,60	100	800
		100	60				•	95100VLOXSP	34,00	50	400

## Cajas

VELOX SP Inox A2								Precios		Envase	Embalaje
sin estrías	$d_s$ [mm]	$L_s$ [mm]	$L_{th}$ [mm]	$d_h$ [mm]	$H_k$ [mm]	Impronta	•	Código	Precio €/100 u.	(Uds)	(Uds)
	3,5	40	25	7	2,4	SIT10	•	9X3540VLOXSP	31,70	500	4.000
	4	40	25	8	2,5	SIT20	•	9X440VLOXSP	32,20	500	4.000
		50	30				•	9X450VLOXSP	46,00	500	4.000
		60	35				•	9X460VLOXSP	60,80	250	2.000
estriás standar	4,5	40	25	9	2,7	SIT20	•	9X4540VLOXSP	33,40	500	4.000
		50	30				•	9X4550VLOXSP	45,00	250	2.000
		70	40				•	9X4570VLOXSP	57,00	200	1.600
estriás e-type	5	90	60	10	3	SIT25	•	9X590VLOXSP	117,50	100	800
estriás standar	6	50	30	12	3,6	SIT30	•	9X650VLOXSP	54,80	250	2.000
		60	35				•	9X660VLOXSP	86,00	200	1.600
		70	40				•	9X670VLOXSP	117,50	100	800
		80*	50				•	9X680VLOXSP	142,90	100	800
		90*	60				•	9X690VLOXSP	156,60	50	400
		120*	70				•	9X6120VLOXSP	248,70	100	800

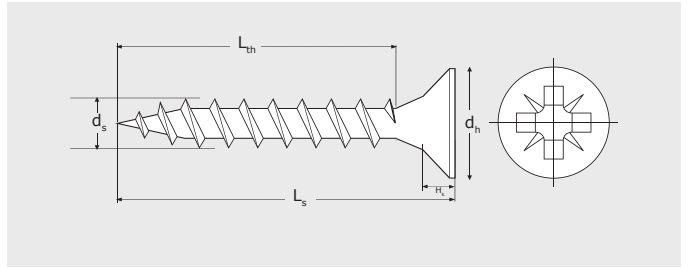
\*Con rosca rápida.

# Tornillo rosca total madera

## VELOX® PZ



Cincado



$d_s$  : Diámetro tornillo     $L_{th}$  : Parte roscada.     $H_k$  : Altura de cabeza.  
 $L_s$  : Longitud tornillo.     $d_h$  : Diámetro cabeza.

### Características

- Cabeza avellanada.
- Rosca lobular. Corta como un bisturí, reduce el agrietamiento de la madera y aumenta la productividad.
- Estrías e-type.
- Punta S.

### Cajas

VELOX PZ Cincado								Precios		Envase	Embalaje
$d_s$ [mm]	$L_s$ [mm]	$L_{th}$ [mm]	$d_h$ [mm]	$H_k$ [mm]	Impronta		Código	Precio €/100 u.	(Uds)	(Uds)	
2,5	10	T	5	1,5	PZ1	-	92510VLOX	2,30	1.000	32.000	
	13					-	92513VLOX	2,30	1.000	32.000	
	15					-	92515VLOX	2,30	1.000	32.000	
	17					-	92517VLOX	2,30	1.000	32.000	
	20					-	92520VLOX	2,40	1.000	16.000	
	25					-	92525VLOX	2,70	1.000	16.000	
3	30					-	92530VLOX	3,70	1.000	16.000	
	10	T	6	1,9	PZ1	-	9310VLOX	2,10	1.000	32.000	
	13					-	9313VLOX	2,10	1.000	32.000	
	15					-	9315VLOX	2,10	1.000	32.000	
	17					•	9317VLOX	2,30	1.000	16.000	
	20					•	9320VLOX	2,40	1.000	16.000	
3,5	25					•	9325VLOX	2,50	500	16.000	
	30					•	9330VLOX	3,20	1.000	8.000	
	10	T	7	2,4	PZ2	-	93510VLOX	2,40	1.000	32.000	
	13					-	93513VLOX	2,50	1.000	32.000	
	15					-	93515VLOX	2,50	1.000	16.000	
	17					-	93517VLOX	2,50	1.000	16.000	
4	20					•	93520VLOX	2,70	1.000	16.000	
	25					•	93525VLOX	3,00	1.000	16.000	
	30					•	93530VLOX	3,70	1.000	8.000	
	30					•	93530VLOX200	3,90	200	6.400	
	35					•	93535VLOX	4,50	500	8.000	
	35					•	93535VLOX200	4,80	200	6.400	
	40					•	93540VLOX	5,30	500	4.000	
	40					•	93540VLOX200	5,60	200	6.400	
	45					•	93545VLOX	8,00	500	4.000	
	45					•	93545VLOX200	8,80	200	3.200	
5	50					•	93550VLOX	8,70	500	4.000	
	50					•	93550VLOX200	9,30	200	3.200	
	15	T	8	2,5	PZ2	-	9415VLOX	3,20	1.000	16.000	
	17					-	9417VLOX	3,20	1.000	16.000	
	20					-	9420VLOX	3,30	1.000	16.000	
	20					-	9420VLOX200	3,80	200	6.400	
	25					•	9425VLOX	3,90	1.000	8.000	
	25					•	9425VLOX200	4,20	200	6.400	
	30					•	9430VLOX	4,20	500	8.000	
	30					•	9430VLOX200	4,60	200	6.400	
	35					•	9435VLOX	4,80	500	4.000	
	35					•	9435VLOX200	5,40	200	6.400	
	40					•	9440VLOX	5,40	500	4.000	
	40					•	9440VLOX200	5,80	200	3.200	
6	45					•	9445VLOX	6,60	500	4.000	
	45					•	9445VLOX200	7,30	200	3.200	
	50					•	9450VLOX	7,30	500	4.000	
	50					•	9450VLOX200	8,00	200	3.200	
	60					•	9460VLOX	12,60	250	2.000	
	60					•	9460VLOX150	13,70	150	2.400	

VELOX PZ Cincado								Precios		Envase	Embalaje
$d_s$ [mm]	$L_s$ [mm]	$L_{th}$ [mm]	$d_h$ [mm]	$H_k$ [mm]	Impronta		Código	Precio €/100 u.	(Uds)	(Uds)	
4,5	15	T	9	2,7	PZ2	-	94515VLOX	3,70	500	8.000	
	20					-	94520VLOX	4,10	500	8.000	
	25					•	94525VLOX	4,70	500	8.000	
	30					•	94530VLOX	5,40	500	4.000	
	30					•	94530VLOX200	5,70	200	6.400	
	35					•	94535VLOX	5,80	500	4.000	
	35					•	94535VLOX200	6,30	200	3.200	
	40					•	94540VLOX	6,50	500	4.000	
	40					•	94540VLOX200	7,20	200	3.200	
	45					•	94545VLOX	8,10	200	4.000	
	50					•	94550VLOX	8,80	250	2.000	
	50					•	94550VLOX200	9,70	200	3.200	
	60					•	94560VLOX	11,30	250	2.000	
	60					•	94560VLOX150	12,50	150	2.400	
70					•	94570VLOX	16,10	250	2.000		
70					•	94570VLOX100	17,40	100	1.600		
5	25	T	10	3	PZ2	-	9525VLOX	6,10	500	8.000	
	30					•	9530VLOX	7,10	250	4.000	
	35					•	9535VLOX	7,40	250	4.000	
	40					•	9540VLOX	8,00	500	4.000	
	40					•	9540VLOX250	8,80	250	4.000	
	45					•	9545VLOX	9,60	250	2.000	
	45					•	9545VLOX200	10,10	200	3.200	
	50					•	9550VLOX	10,20	250	2.000	
	50					•	9550VLOX200	11,20	200	3.200	
	60					•	9560VLOX	12,60	250	2.000	
	60					•	9560VLOX125	13,70	125	3.200	
	70					•	9570VLOX	16,60	200	1.600	
	70					•	9570VLOX90	18,20	90	1.440	
	80					•	9580VLOX	19,80	100	800	
80					•	9580VLOX70	21,80	70	1.120		

T Rosca total

Cajas

VELOX PZ Bicromatado								Precios		Envase	Embalaje
d <sub>s</sub> [mm]	L <sub>s</sub> [mm]	L <sub>th</sub> [mm]	d <sub>h</sub> [mm]	H <sub>k</sub> [mm]	Impronta		Código	Precio €/100 u.			
sin estrias	2,5	10	T	5	1,5	PZ1	-	9B2510VLOX	2,30	1.000	32.000
	13						-	9B2513VLOX	2,30	1.000	32.000
	15						-	9B2515VLOX	2,30	1.000	32.000
	17						-	9B2517VLOX	2,30	1.000	32.000
	20						-	9B2520VLOX	2,40	1.000	32.000
	25						-	9B2525VLOX	2,70	1.000	16.000
	30						-	9B2530VLOX	3,70	1.000	16.000
sin estrias	3	10	T	6	1,9	PZ1	-	9B310VLOX	2,10	1.000	32.000
	13						-	9B313VLOX	2,10	1.000	32.000
	15						-	9B315VLOX	2,10	1.000	32.000
	17						•	9B317VLOX	2,30	1.000	16.000
	20						•	9B320VLOX	2,40	1.000	16.000
	25						•	9B325VLOX	2,50	500	16.000
	30						•	9B330VLOX	3,20	1.000	8.000
	35						•	9B335VLOX	3,80	1.000	8.000
sin estrias	3,5	10	T		2,4	PZ2	-	9B3510VLOX	2,40	1.000	32.000
	13						-	9B3513VLOX	2,50	1.000	32.000
	15						-	9B3515VLOX	2,50	1.000	16.000
	17						-	9B3517VLOX	2,50	1.000	16.000
	20						•	9B3520VLOX	2,70	1.000	16.000
	25						•	9B3525VLOX	3,00	1.000	16.000
estrias e-type	30						•	9B3530VLOX	3,70	1.000	8.000
	30						•	9B3530VLOX200	3,90	200	6.400
	35						•	9B3535VLOX	4,50	500	8.000
	35						•	9B3535VLOX200	4,80	200	6.400
	40						•	9B3540VLOX	5,30	500	4.000
	40						•	9B3540VLOX200	5,60	200	6.400
	45						•	9B3545VLOX	8,00	500	4.000
	45						•	9B3545VLOX200	8,80	200	3.200
	50						•	9B3550VLOX	8,70	500	4.000
	50						•	9B3550VLOX200	9,30	200	3.200
sin estrias	4	15	T	8	2,5	PZ2	-	9B415VLOX	3,20	1.000	16.000
	17						-	9B417VLOX	3,20	1.000	16.000
	20						-	9B420VLOX	3,30	1.000	16.000
	25						•	9B425VLOX	3,90	1.000	8.000
	25						•	9B425VLOX200	4,20	200	6.400
	30						•	9B430VLOX	4,20	500	8.000
	30						•	9B430VLOX200	4,60	200	6.400
	35						•	9B435VLOX	4,80	500	4.000
	35						•	9B435VLOX200	5,40	200	6.400
	40						•	9B440VLOX	5,40	500	4.000
	40						•	9B440VLOX200	5,70	200	3.200
	45						•	9B445VLOX	6,60	500	4.000
45						•	9B445VLOX200	7,20	200	3.200	
50						•	9B450VLOX	7,20	500	4.000	
50						•	9B450VLOX200	7,80	200	3.200	
60						•	9B460VLOX	12,60	250	2.000	
4,5	20	T	9	2,7	PZ2	-	9B4520VLOX		500	8.000	

T Rosca total




Cajas

VELOX PZ Bicromatado								Precios		Envase	Embalaje
d <sub>s</sub> [mm]	L <sub>s</sub> [mm]	L <sub>th</sub> [mm]	d <sub>h</sub> [mm]	H <sub>k</sub> [mm]	Impronta		Código	Precio €/100 u.			
estrias e-type	25						•	9B4525VLOX	4,70	500	8.000
	30						•	9B4530VLOX	5,40	500	4.000
	30						•	9B4530VLOX200	5,70	200	6.400
	35						•	9B4535VLOX	5,80	500	4.000
	35						•	9B4535VLOX200	6,30	200	3.200
	40						•	9B4540VLOX	6,50	500	4.000
	40						•	9B4540VLOX200	7,10	200	3.200
	45						•	9B4545VLOX	8,10	200	4.000
	50						•	9B4550VLOX	8,80	250	2.000
	60						•	9B4560VLOX	11,30	250	2.000
estrias e-type	5	25	T	10	3,0	PZ2	-	9B525VLOX	6,10	500	8.000
	30						•	9B530VLOX	7,10	250	4.000
	35						•	9B535VLOX	7,40	250	4.000
	40						•	9B540VLOX	8,00	500	4.000
	45						•	9B545VLOX	9,60	250	2.000
	50						•	9B550VLOX	10,20	250	2.000
	60						•	9B560VLOX	12,60	250	2.000
	70						•	9B570VLOX	16,60	200	1.600
estrias	6	40	T	12	3,6	PZ3	•	9B640VLOX	16,10	250	2.000
	40						•	9B640VLOX175	7,60	175	1.400
	50						•	9B650VLOX	16,80	250	2.000
	50						•	9B650VLOX150	18,40	150	2.400
	60						•	9B660VLOX	17,20	200	1.600
	60						•	9B660VLOX100	19,50	100	1.600
	70						•	9B670VLOX	23,20	100	800
	70						•	9B670VLOX80	25,40	80	1.280
	80						•	9B680VLOX	26,80	100	800
	80						•	9B680VLOX50	28,90	50	800

VELOX PZ Cincado Negro								Precios		Envase	Embalaje
d <sub>s</sub> [mm]	L <sub>s</sub> [mm]	L <sub>th</sub> [mm]	d <sub>h</sub> [mm]	H <sub>k</sub> [mm]	Impronta		Código	Precio €/100 u.			
3	20	T	6	1,8	PZ1	•	9N320VLOX	3,20	1.000	16.000	
3,5	20	T	7	2	PZ2	•	9N3520VLOX	3,90	1.000	16.000	
	25						•	9N3525VLOX	3,90	1.000	16.000
	30						•	9N3530VLOX	4,70	1.000	8.000
4	20	T	8	2,35	PZ2	-	9N420VLOX	4,80	1.000	16.000	
	30						•	9N430VLOX	5,70	500	8.000
	40						•	9N440VLOX	7,20	500	4.000
4,5	40	T	9	2,55	PZ2	•	9N4540VLOX	7,70	500	4.000	

T Rosca total

Blisters

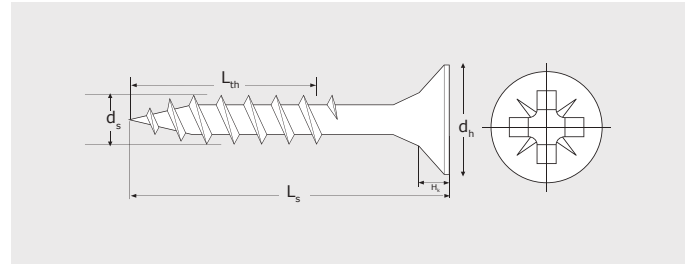
VELOX PZ Bicromatado								Precios		Envase	Embalaje	
d <sub>h</sub> [mm]	L <sub>s</sub> [mm]	L <sub>h</sub> [mm]	d <sub>h</sub> [mm]	H <sub>k</sub> [mm]	Impronta		Código	Precio €/100 u.	 (Uds)	 (Uds)	(Uds x embalaje)	
sin estrias	3	15	T	6	1,8	PZ1	-	4B315VLOX	7,90	230	10	2.300
		15					-	7B315VLOX	4,10	60	10	600
		20					•	4B320VLOX	7,90	210	10	2.100
		20					•	7B320VLOX	4,10	50	10	500
		25					•	4B325VLOX	7,90	190	10	1.900
		25					•	7B325VLOX	4,10	40	10	400
sin estrias	3,5	15	T	7	2	PZ2	-	4B3515VLOX	7,90	210	10	2.100
		15					-	7B3515VLOX	4,10	50	10	500
		20					•	4B3520VLOX	7,90	190	10	1.900
		20					•	7B3520VLOX	4,10	45	10	450
		25					•	4B3525VLOX	7,90	170	10	1.700
		25					•	7B3525VLOX	4,10	40	10	400
		30					•	4B3530VLOX	7,90	140	10	1.400
		30					•	7B3530VLOX	4,10	35	10	350
		35					•	4B3535VLOX	7,90	115	10	1.150
		35					•	7B3535VLOX	4,10	30	10	300
		40					•	4B3540VLOX	7,90	90	10	900
		40					•	7B3540VLOX	4,10	30	10	300
		45					•	4B3545VLOX	7,90	65	10	650
		45					•	7B3545VLOX	4,10	25	10	250
	50					•	4B3550VLOX	7,90	50	10	500	
	50					•	7B3550VLOX	4,10	20	10	200	
sin estrias	4	15	T	8	2,35	PZ2	-	4B415VLOX	7,90	155	10	1.550
		15					-	7B415VLOX	4,10	40	10	400
		20					-	4B420VLOX	7,90	145	10	1.450
		20					-	7B420VLOX	4,10	35	10	350
		25					•	4B425VLOX	7,90	130	10	1.300
		25					•	7B425VLOX	4,10	30	10	300
		30					•	4B430VLOX	7,90	115	10	1.150
		30					•	7B430VLOX	4,10	30	10	300
		35					•	4B435VLOX	7,90	100	10	1.000
		35					•	7B435VLOX	4,10	25	10	250
		40					•	4B440VLOX	7,90	95	10	950
		40					•	7B440VLOX	4,10	20	10	200
		45					•	4B445VLOX	7,90	75	10	750
		45					•	7B445VLOX	4,10	20	10	200
	50					•	4B450VLOX	7,90	70	10	700	
	50					•	7B450VLOX	4,10	20	10	200	
	60					•	4B460VLOX	7,90	45	10	450	
	60					•	7B460VLOX	4,10	15	10	150	
estrias e-type	4,5	25	T	9	2,55	PZ2	•	4B4525VLOX	7,90	120	10	1.200
		25					•	7B4525VLOX	4,10	25	10	250
		30					•	4B4530VLOX	7,90	95	10	950
		30					•	7B4530VLOX	4,10	20	10	200
		35					•	4B4535VLOX	7,90	90	10	900
		35					•	7B4535VLOX	4,10	20	10	200
		40					•	4B4540VLOX	7,90	75	10	750
		40					•	7B4540VLOX	4,10	20	10	200
		45					•	4B4545VLOX	7,90	65	10	650
		45					•	7B4545VLOX	4,10	15	10	150
		50					•	4B4550VLOX	7,90	55	10	550
		50					•	7B4550VLOX	4,10	15	10	150
		60					•	4B4560VLOX	7,90	45	10	450
		60					•	7B4560VLOX	4,10	10	10	100
	70					•	4B4570VLOX	7,90	30	10	300	
	70					•	7B4570VLOX	4,10	10	10	100	
estrias e-type	5	30	T	10	2,85	PZ2	•	4B530VLOX	7,90	70	10	700
		30					•	7B530VLOX	4,10	15	10	150
		35					•	4B535VLOX	7,90	65	10	650
		35					•	7B535VLOX	4,10	15	10	150
		40					•	4B540VLOX	7,90	60	10	600
		40					•	7B540VLOX	4,10	15	10	150
		50					•	4B550VLOX	7,90	50	10	500
		50					•	7B550VLOX	4,10	10	10	100
		60					•	4B560VLOX	7,90	38	10	380
		60					•	7B560VLOX	4,10	10	10	100
		70					•	4B570VLOX	7,90	10	10	100
		70					•	7B570VLOX	4,10	10	10	100
estrias s	6	50	T	12	3,85	PZ3	•	7B650VLOX	4,10	6	10	60
		60					•	7B660VLOX	4,10	6	10	60
		70					•	7B670VLOX	4,10	6	10	60
		80					•	7B680VLOXP	4,10	6	10	60
		90					•	7B690VLOXP	4,10	4	10	40
		100					•	7B6100VLOXP	4,10	4	10	40
		110					•	7B6110VLOXP	4,10	4	10	40
		120					•	7B6120VLOXP	4,10	4	10	40

# Tornillo rosca parcial madera

## VELOX® PZ P



Cincado



$d_s$  : Diámetro tornillo       $L_{th}$  : Parte roscada.       $H_k$  : Altura de cabeza.  
 $L_s$  : Longitud tornillo.       $d_h$  : Diámetro cabeza.

### Características

- Cabeza avellanada.
- Rosca lobular. Corta como un bisturí, reduce el agrietamiento de la madera y aumenta la productividad.
- Punta S.

### Cajas

VELOX PZP Cincado								Precios		Envase	Embalaje
no estrias	$d_s$ [mm]	$L_s$ [mm]	$L_{th}$ [mm]	$d_h$ [mm]	$H_k$ [mm]	Impronta	•	Código	Precio €/100 u.	(Uds)	(Uds)
no estrias	3	40	25	6	1,90	PZ1	•	9340VLOXP	5,80	500	8.000
	3,5	35	20	7	2,4	PZ2	•	93535VLOXP	4,60	500	8.000
no estrias	40	25					•	93540VLOXP	5,30	500	4.000
	45	30					•	93545VLOXP	8,10	500	4.000
	50	30					•	93550VLOXP	8,80	500	4.000
no estrias	4	40	25	8	2,5	PZ2	•	9440VLOXP	5,40	500	4.000
	45	30					•	9445VLOXP	6,60	500	4.000
	50	30					•	9450VLOXP	7,30	500	2.000
	60	35					•	9460VLOXP	12,60	250	2.000
	70	40					•	9470VLOXP	16,10	250	2.000
no estrias	70	40					•	9470VLOXP100	17,60	100	1.600
	4,5	45	30	9	2,7	PZ2	•	94545VLOXP	8,10	250	2.000
no estrias	50	30					•	94550VLOXP	8,80	250	2.000
	60	35					•	94560VLOXP	11,30	250	2.000
	70	40					•	94570VLOXP	16,10	200	1.600
	80	50					•	94580VLOXP	18,70	100	800
	80	50					•	94580VLOXP50	20,50	50	800
no estrias	5	40	25	10	3	PZ2	-	9540VLOXP	8,10	500	4.000
	50	30					•	9550VLOXP	10,20	250	2.000
	60	35					•	9560VLOXP	12,60	250	2.000
	70	40					•	9570VLOXP	16,60	200	1.600
	80	50					•	9580VLOXP	19,80	100	800
	90	60					•	9590VLOXP	24,70	100	800
estrias e-type	90	60					•	9590VLOXP60	27,30	60	960
	100	60					•	95100VLOXP	29,50	100	800
	100	60					•	95100VLOXP40	32,40	40	640

### Cajas

VELOX PZP Bicromatado								Precios		Envase	Embalaje
no estrias	$d_s$ [mm]	$L_s$ [mm]	$L_{th}$ [mm]	$d_h$ [mm]	$H_k$ [mm]	Impronta	•	Código	Precio €/100 u.	(Uds)	(Uds)
no estrias	3	40	25	6	1,9	PZ1	•	9B340VLOXP	5,80	500	8.000
	3,5	35	20	7	2,4	PZ2	•	9B3535VLOXP	4,60	500	8.000
no estrias	40	25					•	9B3540VLOXP	5,30	500	4.000
	45	30					•	9B3545VLOXP	8,10	500	4.000
	50	30					•	9B3550VLOXP	8,80	500	4.000
	4	40	25	8	2,5	PZ2	•	9B440VLOXP	5,40	500	4.000
no estrias	45	30					•	9B445VLOXP	5,60	500	4.000
	50	30					•	9B450VLOXP	7,30	500	2.000
	60	35					•	9B460VLOXP	12,60	250	2.000
	70	40					•	9B470VLOXP	16,10	250	2.000
	4,5	40	25	9	2,7	PZ2	•	9B4540VLOXP	6,60	500	4.000
no estrias	45	30					•	9B4545VLOXP	8,10	250	2.000
	50	30					•	9B4550VLOXP	8,80	250	2.000
	60	35					•	9B4560VLOXP	11,30	250	2.000
	70	40					•	9B4570VLOXP	16,10	200	1.600
	80	50					•	9B4580VLOXP	18,70	100	800
no estrias	5	40	25	10	3	PZ2	-	9B540VLOXP	8,10	500	4.000
	50	30					•	9B550VLOXP	10,20	250	2.000
	60	35					•	9B560VLOXP	12,60	250	2.000
	70	40					•	9B570VLOXP	16,60	200	1.600
	80	50					•	9B580VLOXP	19,80	100	800
	90	60					•	9B590VLOXP	24,70	100	800
	100	60					•	9B5100VLOXP	34,10	100	800
	6	50	30	12	3,6	PZ3	•	9B650VLOXP	16,70	250	2.000
estrias e-type	60	35					•	9B660VLOXP	17,20	200	1.000
	70	40					•	9B670VLOXP	22,50	100	800
	80	50					•	9B680VLOXP	26,30	100	800
	90	60					•	9B690VLOXP	29,10	50	400
	100	60					•	9B6100VLOXP	34,40	50	800
	100	60					•	9B6100VLOXP30	37,40	30	480
	110	70					•	9B6110VLOXP	46,00	100	800
	120	70					•	9B6120VLOXP	53,50	100	800
	130	70					•	9B6130VLOXP	60,60	100	800
	140	70					•	9B6140VLOXP	75,20	100	800
	150	70					•	9B6150VLOXP	84,80	100	400
	160	70					•	9B6160VLOXP	89,90	100	400
	200	70					•	9B6200VLOXP	185,10	100	400
	220	70					•	9B6220VLOXP	203,60	50	200

\*Con rosca rápida

### Blister

VELOX PZP Cincado								Precios		Envase	Embalaje	Embalaje
$d_s$ [mm]	$L_s$ [mm]	$L_{th}$ [mm]	$d_h$ [mm]	$H_k$ [mm]	Impronta	•	Código	Precio €/100 u.	(Uds)	(Uds)	(Uds)	
6	80	50	12	3,6	PZ3	•	7B680VLOXP	4,10	6	10	60	
	90	60					•	7B690VLOXP	4,10	4	10	40
	100	60					•	7B6100VLOXP	4,10	4	10	40
	110	70					•	7B6110VLOXP	4,10	4	10	40
	120	70					•	7B6120VLOXP	4,10	4	10	40

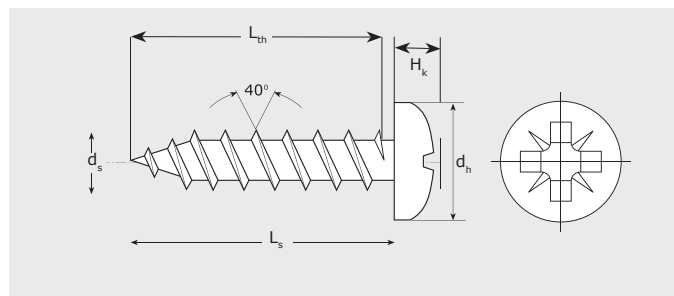
\*Con rosca rápida

# Tornillo rosca madera

## VELOX® B



Cincado



$d_s$  : Diámetro tornillo       $L_{th}$  : Parte roscada.       $H_k$  : Altura de cabeza.  
 $L_s$  : Longitud tornillo.       $d_h$  : Diámetro cabeza.

### Características

- Cabeza alomada.
- Impronta Pozi (PZ).
- Rosca lobular. Corta como un bisturí, reduce el agrietamiento de la madera y aumenta la productividad.
- Punta S.

VELOX B Cincado							Precios		Envase	Embalaje
$d_s$ [mm]	$L_s$ [mm]	$L_{th}$ [mm]	$d_h$ [mm]	$H_k$ [mm]	Impronta		Código	Precio €/100 u.	 (Uds)	 (Uds)
2,5	15	T	5	2	PZ1	-	92515VLOXB	2,60	1.000	32.000
3	10	T	6	2,4	PZ1	-	9310VLOXB	2,90	1.000	32.000
	15			9315VLOXB			3,00	1.000	16.000	
	17			9317VLOXB			3,00	1.000	16.000	
	20			9320VLOXB			3,10	1.000	16.000	
3,5	10	T	7	2,6	PZ2	-	93510VLOXB	3,30	1.000	16.000
	13			93513VLOXB			3,80	1.000	16.000	
	15			93515VLOXB			3,80	1.000	16.000	
	17			93517VLOXB			3,80	1.000	16.000	
	20			93520VLOXB			4,10	1.000	8.000	
	25			93525VLOXB			4,50	1.000	8.000	
	30			93530VLOXB			5,60	1.000	8.000	
	35			93535VLOXB			5,60	500	4.000	
4	40				PZ2	-	93540VLOXB	6,60	500	4.000
	15	T	8	2,9			9415VLOXB	4,60	1.000	16.000
	17						9417VLOXB	4,60	1.000	8.000
	20						9420VLOXB	4,70	1.000	8.000
	25						9425VLOXB	5,40	1.000	8.000
	30						9430VLOXB	5,80	500	4.000
	35						9435VLOXB	6,90	500	4.000
4,5	40				PZ2	-	9440VLOXB	7,80	500	4.000
	50						9450VLOXB	10,20	250	2.000
	60						9460VLOXB	13,50	250	2.000
	20	T	9	3,2			94520VLOXB	6,60	2.000	8.000
	25						94525VLOXB	7,10	2.000	4.000
	30						94530VLOXB	7,80	2.000	4.000
	35						94535VLOXB	8,80	2.000	4.000
5	40				PZ2	-	94540VLOXB	9,60	2.000	4.000
	45						94545VLOXB	11,80	1.000	2.000
	50						94550VLOXB	13,40	1.000	2.000
	25	T	10	3,6			9525VLOXB	8,50	500	4.000
30				9530VLOXB	10,00	250	4.000			
35				9535VLOXB	11,60	250	4.000			
40				9540VLOXB	12,50	250	2.000			

T Rosca total

# Tornillo rosca madera Inoxidable **DIN 7505A**

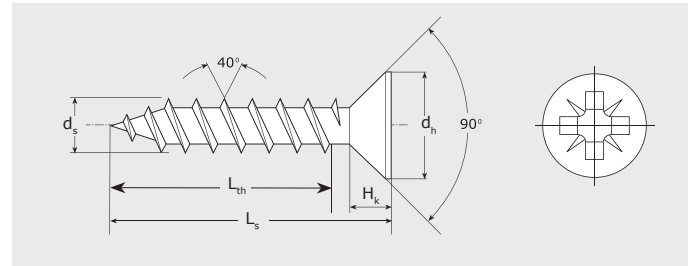


Inox



## Características

- Cabeza avellanada.
- Impronta Pozi (PZ).
- Punta S.



$d_s$  : Diámetro tornillo       $L_{th}$  : Parte roscada.       $H_k$  : Altura de cabeza.  
 $L_s$  : Longitud tornillo.       $d_h$  : Diámetro cabeza.

<b>DIN 7505A</b> Inox. A2						Precios		Envase	Embalaje
$d_s$ [mm]	$L_s$ [mm]	$L_{th}$ [mm]	$d_h$ [mm]	$H_k$ [mm]	Impronta	Código	Precio €/100 u.	(Uds)	(Uds)
3,5	16	T	7	1,75	PZ2	9X35167505A	<b>8,70</b>	1000	8000
	20					9X35207505A	<b>9,50</b>	1000	8000
	25					9X35257505A	<b>10,10</b>	1000	8000
	30					9X35307505A	<b>12,40</b>	1000	8000
	35					9X35357505A	<b>13,40</b>	500	4000
	40					9X35407505A	<b>19,40</b>	500	4000
4	20	T	8	2	PZ2	9X4207505A	<b>12,10</b>	1000	8000
	25					9X4257505A	<b>13,30</b>	1000	8000
	30					9X4307505A	<b>14,70</b>	500	4000
	35					9X4357505A	<b>16,10</b>	500	4000
	40					9X4407505A	<b>17,80</b>	500	4000
	50					9X4507505A	<b>27,90</b>	500	2000
4,5	30	T	9	2,25	PZ2	9X45307505A	<b>17,10</b>	500	4000
	35					9X45357505A	<b>19,60</b>	500	4000
	40					9X45407505A	<b>20,00</b>	500	4000
	50					9X45507505A	<b>27,60</b>	250	2000
	60					9X45607505A	<b>31,70</b>	250	2000
5	40	T	10	2,5	PZ2	9X5407505A	<b>28,90</b>	500	2000
	50					9X5507505A	<b>35,10</b>	250	2000
	60					9X5607505A	<b>39,60</b>	250	2000
	70					9X5707505A	<b>47,00</b>	100	800
6	60	T	12	3	PZ3	9X6607505A	<b>57,10</b>	100	800
	80					9X6807505A	<b>89,20</b>	100	800
	90					9X6907505A	<b>97,90</b>	100	800

# Tapón adhesivo MTAP



## Características

- Muy resistente al ser de PVC.
- Diámetro 13 [mm]
- ADAPTABLE. A todos los tornillos de cabeza avellanada.
- DURADERO. No cae, porque se adhiere a la madera o fórmica.
- CÓMODO. Fácil colocación.
- INVISIBLE. No se ve porque entona con cualquier madera o melamina.



Antes



Después



MTAP Blister		Precios		Envase	Embalaje	
d <sub>s</sub> [mm]	Color	Código	Precio €/blister	Envase	Blister x Embalaje	Unid. x Embalaje
13	Blanco liso	51MT	7,60	100	10	1.000
		51MT20	5,50	20	10	200
	Negro	54MT	7,60	100	10	1.000
		54MT20	5,50	20	10	200
	Aluminio	5ALMT	7,60	100	10	1.000
		5ALMT20	5,50	20	10	200
	Beige	5BEMT	7,60	100	10	1.000
		5BEMT20	5,50	20	10	200
	Bobinga	5BOMT	7,60	100	10	1.000
		5CMT	7,60	100	10	1.000
	Cerezo	5CMT20	5,50	20	10	200
		Crema	5CRM	7,60	100	10
	Gris		5GRMT	7,60	100	10
		5GRMT20	5,50	20	10	200
	Haya	5HMT	7,60	100	10	1.000
		5HMT20	5,50	20	10	200
	Maple	5MAMT	7,60	100	10	1.000
		5MAMT20	5,50	20	10	200
	Nogal	5NOMT	7,60	100	10	1.000
		5NOMT20	5,50	20	10	200
Pino	5PIMT	7,60	100	10	1.000	
	5PIMT20	5,50	20	10	200	
Roble claro	5ROMT	7,60	100	10	1.000	
	5ROMT20	5,30	20	10	200	
Roble oscuro	5ROSMT	7,60	100	10	1.000	
	Sapeli	5SMT	7,60	100	10	1.000
5SMT20		5,50	20	10	200	
Tulipie	5TUMT	7,60	100	10	1.000	
	Wengue	5WEMT	7,60	100	10	1.000
5WEMT20		5,50	20	10	200	
Blanco poro	5WPMT	7,60	100	10	1.000	
	5WPMT20	5,50	20	10	200	

MTAP Caja		Precios		Envase	Embalaje	
d <sub>s</sub> [mm]	Color	Código	Precio €/100 u.	Envase	Blister x Embalaje	
13	Blanco	91MT	5,80	1.000	16.000	
	Negro	94MT	5,80	1.000	16.000	
	Aluminio	9ALMT	5,80	1.000	16.000	
	Beige	9BEMT	5,80	1.000	16.000	
	Bobinga	9BOMT	5,80	1.000	16.000	
	Cerezo	9CMT	5,80	1.000	16.000	
	Crema	9CRM	5,80	1.000	16.000	
	Gris	9GRMT	5,80	1.000	16.000	
	Haya	9HMT	5,80	1.000	16.000	
	Maple	9MAMT	5,80	1.000	16.000	
	Nogal	9NOMT	5,80	1.000	16.000	
	Pino	9PIMT	5,80	1.000	16.000	
	Roble	9ROMT	5,80	1.000	16.000	
	Roble oscuro	9ROSMT	5,80	1.000	16.000	
	Sapeli	9SMT	5,80	1.000	16.000	
	Wengue	9WEMT	5,80	1.000	16.000	
Blanco poro	9WPMT	5,80	1.000	16.000		

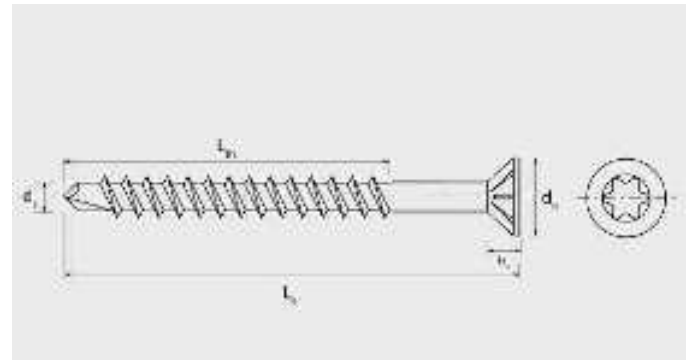


# Tornillo para madera DM VELOX<sup>®</sup> MDF



## Características

- Especial para maderas MDF/DM.
- Cabeza avellanada con impronta SIT<sup>®</sup> 20 y estrías. Permite un encaje perfecto para atornillar fácilmente.
- Rápida inserción en la madera.
- Punta broca de 90° que reduce el riesgo a que la madera se agriete.
- La punta broca, realiza un taladro previo al ensamblaje, desplazando la viruta y evitando que la madera se agriete.
- Fácil inicio del taladro en melaminas y superficies duras, taladra incluso chapa o aluminio de 1,5 [mm]
- Punta SIT<sup>®</sup> incluida en la caja.
- Lubricado.



VELOX MDF Cincado						Precios		Envase	Embalaje
d <sub>s</sub> [mm]	L <sub>s</sub> [mm]	L <sub>th</sub> [mm]	d <sub>h</sub> [mm]	H <sub>k</sub> [mm]	Impronta	Código	Precio €/100 u.	(Uds)	(Uds)
3,5	50	35	7	2,4	SIT20	93550MDF	<b>11,50</b>	500	4000
4	40	27	8	2,5	SIT20	9440MDF	<b>8,30</b>	500	4000
	45	32				9445MDF	<b>9,90</b>	500	4000
	50	35				9450MDF	<b>10,10</b>	500	4000
	60	35				9460MDF	<b>17,30</b>	500	4000

## Otros

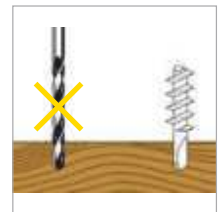


Generan grietas.

## Velox MDF



Evita que se agriete la madera



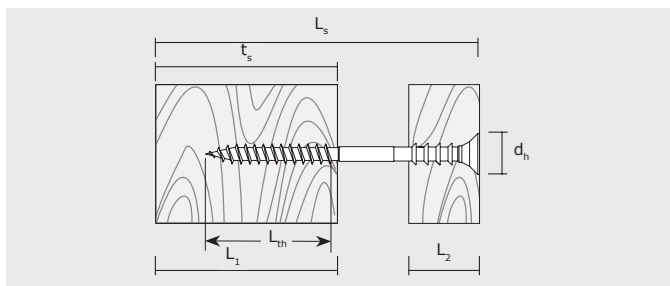
Fácil inicio del taladro. Para evitar un pretaladro en el montaje

## Tornillo de regulación JS



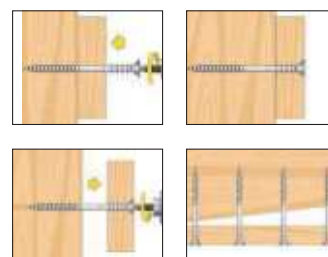
### Características

- Tornillo de regulación diseñado para rastrelar paredes, techos o suelos (madera sobre madera).
- Impronta TX25.
- Puede usarse en combinación con tacos: NF, FX, MZ, MZK, etc .



JS							Precios		Envase	Embalaje
ds [mm]	Ls [mm]	Lth [mm]	dh [mm]	L2 [mm]	ts [mm]	Impronta	Código	Precio €/100 u.	Envase (Uds)	Embalaje (Uds)
6	60	30	12	20	40	TX25	9660JS	28,40	100	1800
	70	40	12	25	40		9670JS	32,30	100	1800
	80	50	12	25	40		9680JS	42,70	100	1800
	100	50	12	25	40		96100JS	55,90	100	1800

### Instalación

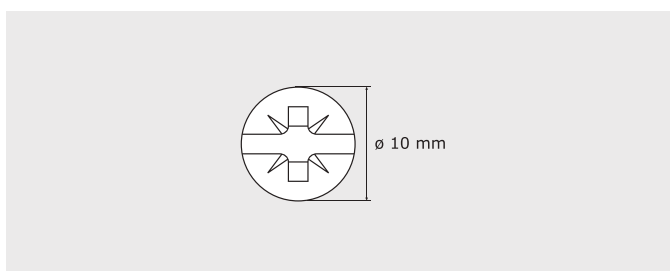


## Tornillo métrico tirador TIR



### Características

- Cabeza alomada ancha.
- Pozi + ranura.
- Rosca métrica M4.
- Para la sujeción de tiradores y pomos con rosca interior.



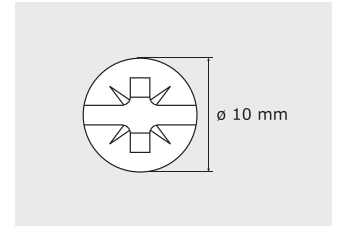
TIR Niquelado							Precios		Envase	Embalaje
ds [mm]	Ls [mm]	Lth [mm]	dh [mm]	Hk [mm]	Impronta	Código	Precio €/100 u.	Envase (Uds)	Embalaje (Uds)	
4	20	T	10	2,6	PZ2 + ranura	9Q420TIR	6,90	500	8000	
	22					9Q422TIR	7,50	500	8000	
	25					9Q425TIR	7,70	500	4000	
	28					9Q428TIR	8,20	500	4000	
	30					9Q430TIR	8,40	500	4000	
	35					9Q435TIR	10,70	250	4000	
	40					9Q440TIR	11,60	250	4000	
	45					9Q445TIR	13,60	250	2000	

T Rosca total

## Tornillo métrico cortable TIRM



Para cortar a medida



### Características

- Cabeza alomada ancha.
- Pozi + ranura.
- Multilargo.
- El diseño del vástago permite adaptar el largo utilizable en cada caso.
- Rosca métrica M4.

TIRM						Precios		Envase	Embalaje
$d_s$ [mm]	$L_s$ [mm]	$L_{in}$ [mm]	$d_h$ [mm]	$H_k$ [mm]	Impronta	Código	Precio €/100 u.	 (Uds)	 (Uds)
4	45	35	10	2,6	Pozi + ranura	9445TIRM	9,30	250	2000
						9B445TIRM	9,30	250	2000
						9Q445TIRM	13,60	250	2000

## Tornillo cabeza gota sebo BC



### Características

- Cabeza gota de sebo.
- Pozi (PZ2).
- Cabeza diámetro  $\varnothing$  7,5 mm para  $\varnothing$  4 mm y  $\varnothing$  6,5 mm para  $\varnothing$  3,5[mm]
- Rosca madera.
- Para la sujeción de las bisagras de cazoleta en muebles de cocina.

BC Niquelado Caja						Precios		Envase	Embalaje
$d_s$ [mm]	$L_s$ [mm]	$L_{in}$ [mm]	$d_h$ [mm]	$H_k$ [mm]	Impronta	Código	Precio €/caja	 (Uds)	 (Uds)
3,5	15	T	6,7	2,3	PZ2	9Q3515BC	5,20	1000	16000
4	15	T	7,7	2,5	PZ2	9Q415BC	5,80	1000	16000
			7,7			9Q417BC	6,10	1000	16000
			7,7			9Q420BC	6,50	1000	8000

BC Niquelado Blister			Precios		Embalaje
$d_s$ [mm]	$L_s$ [mm]		Código	Precio €/blister	blister x embalaje
4	15		4Q415BC	7,50	10
3,5	15		7Q3515BC	3,90	10
4	15		7Q415BC	3,90	10

## Tornillo cabeza reducida **BPL**



### Características

- Cabeza avellanada.
- Pozi (PZ1).
- Rosca madera 40°.
- Para la sujeción de bisagras de piano y librillo.

<b>BPL</b> Bicromatado						Precios		Envase	Embalaje
d <sub>s</sub> [mm]	L <sub>s</sub> [mm]	L <sub>th</sub> [mm]	d <sub>h</sub> [mm]	H <sub>k</sub> [mm]	Impronta	Código	Precio €/100 u.	(Uds)	(Uds)
3	15	T	4,9	1,3	PZ1	9B315BPL	3,70	1.000	32.000
	17	9B317BPL				3,70	1.000	16.000	
	20	9B320BPL				4,40	1.000	16.000	

T Rosca total

## Tornillo cabeza ancha **CM**



### Características

- Cabeza extraplana.
- Pozi (PZ2).
- Rosca madera 40°.
- Para la fijación de tiradores de madera, traseras de armario, capialzados de madera (evita el uso de ovalillos).

<b>CM</b> Bicromatado						Precios		Envase	Embalaje
d <sub>s</sub> [mm]	L <sub>s</sub> [mm]	L <sub>th</sub> [mm]	d <sub>h</sub> [mm]	H <sub>k</sub> [mm]	Impronta	Código	Precio €/100 u.	(Uds)	(Uds)
3	20	T	7,8	1,6	PZ2	9B320CM	4,70	1.000	8.000
	25	9B325CM				5,00	1.000	8.000	
	30	9B330CM				7,10	1.000	8.000	
	35	9B335CM				7,70	500	4.000	
3,5	10	T	8,8	1,6	PZ2	9B3510CM	4,60	1.000	16.000
	15	9B3515CM				4,90	1.000	16.000	
4	17	T	9,8	1,8	PZ2	9B417CM	5,80	1.000	8.000
	20	9B420CM				6,10	1.000	8.000	
	25	9B425CM				6,90	1.000	8.000	
	30	9B430CM				8,10	500	4.000	
	35	9B435CM				9,60	500	4.000	
	40	9B440CM				10,30	500	4.000	
	45	9B445CM				13,00	250	2.000	



T Rosca total


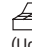
## Tornillo ensamblaje ENE





### Características

- Impronta allen N°3 para Ø5 mm y N°4 para Ø7 mm.
- Para ensamblaje.

ENE Cincado						Precios		Envase	Embalaje
d <sub>s</sub> [mm]	L <sub>s</sub> [mm]	L <sub>th</sub> [mm]	d <sub>h</sub> [mm]	H <sub>k</sub> [mm]	Impronta	Código	Precio €/100 u.	 (Uds)	 (Uds)
5	40	27	7,5	10	allen n.3	9540ENE	<b>10,00</b>	250	4.000
	50	37				9550ENE	<b>10,00</b>	250	2.000
7	50	37	10,2	10	allen n.4	9750ENE	<b>16,50</b>	250	2.000

ENE Bicromatado						Precios		Envase	Embalaje
d <sub>s</sub> [mm]	L <sub>s</sub> [mm]	L <sub>th</sub> [mm]	d <sub>h</sub> [mm]	H <sub>k</sub> [mm]	Impronta	Código	Precio €/100 u.	 (Uds)	 (Uds)
5	50	37	7,5	10	allen n.3	9B550ENE	<b>10,00</b>	250	2.000
7			10,2		allen n.4	9B750ENE	<b>16,50</b>	250	2.000

ENE Cincado negro						Precios		Envase	Embalaje
d <sub>s</sub> [mm]	L <sub>s</sub> [mm]	L <sub>th</sub> [mm]	d <sub>h</sub> [mm]	H <sub>k</sub> [mm]	Impronta	Código	Precio €/100 u.	 (Uds)	 (Uds)
5	50	37	7,5	10	allen n.3	9N550ENE	<b>10,20</b>	250	2.000
7			10,2		allen n.4	9N750ENE	<b>16,80</b>	250	2.000

## Tornillo cabeza alomada broca aleta **CBTON**



Composite sobre acero



Fibrocemento sobre acero

### Características

- Impronta SIT<sup>®</sup>. Permite un encaje perfecto para atornillar fácilmente.
- Fijación rápida de la placa al perfil en una sola operación.
- Tornillo punta broca con aletas taladra el acero hasta 3 [mm], fijando la placa al perfil.
- Recubrimiento especial láminas Zn-Al garantiza una alta resistencia a la corrosión (480 HNS).
- El tornillo con aletas realiza un agujero sobredimensionado sobre la placa de "composite" o "fibrocemento".
- Este agujero sobredimensionado permite la dilatación de la placa absorbiendo cualquier movimiento.
- Cabeza Ø 12 [mm]

<b>CBTON</b>						Precios		Envase	Embalaje
d <sub>s</sub> [mm]	L <sub>s</sub> [mm]	L <sub>th</sub> [mm]	d <sub>th</sub> [mm]	G (espesor) [mm]	Impronta	Código	Precio €/100 u.	Envase (Uds)	Embalaje (Uds)
4,8	32	T	12	2/3	SIT20	9ZG4832CBTON	<b>17,10</b>	250	4.000
	38			-		9ZG4838CBTON	<b>19,00</b>	250	4.000

## Maletín tornillería **M1**

### Características

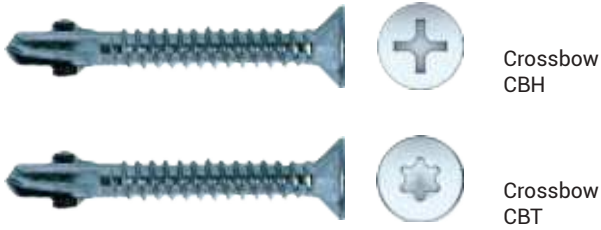
- Maletín porta Tornillos.

<b>M1</b>				Precios		Envase	Embalaje
Ref.	Largo	Ancho	Alto	Código	Precio €/u.		
M1	345	245	55	M1	<b>92,80</b>	1	1



345x245x55 [mm]

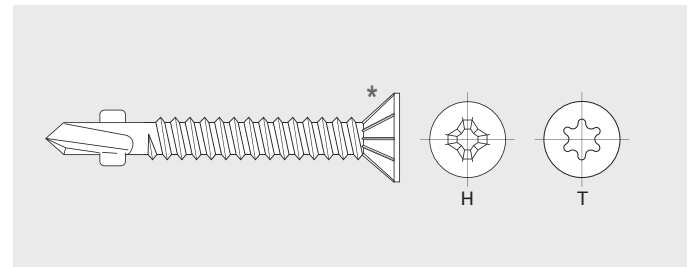
# Tornillo avellanado broca aleta **CBH / CBT**



G: Espesor del perfil metálico.C

## Características

- H: Philips (PH).
- T: Torx (TX).
- Autotaladrante con aletas.
- Punta taladro reforzada, especialmente diseñada para maderas duras.
- Aletas incorporadas en la broca para mejorar la evacuación de la viruta\*.
- Diámetro de núcleo reforzado para evitar rotura del tornillo.

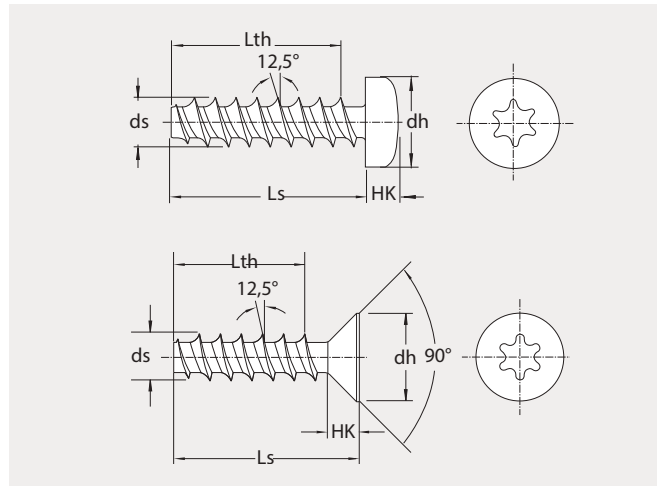


<b>CBH</b> Cincado						Precios		Envase	Embalaje
$d_s$ [mm]	$L_s$ [mm]	$L_{th}$ [mm]	$d_{th}$ [mm]	G (espesor del perfil metálico) [mm]	Impronta	Código	Precio €/100 u.	(Uds)	(Uds)
4,2	32	T	8,10	2/3	2	94232CBH	<b>10,30</b>	250	4.000
4,8	32	T	9,5	2/3	2	94832CBH	<b>13,40</b>	250	4.000
	38					94838CBH	<b>14,50</b>	500	4.000
5,5	38	T	10,8	2,5/3,5	3	95538CBH	<b>20,50</b>	250	2.000
	50					95550CBH	<b>24,20</b>	250	2.000
	55					95555CBH	<b>27,20</b>	250	2.000
	60					95560CBH	<b>29,40</b>	100	800

<b>CBT</b> Cincado						Precios		Envase	Embalaje
$d_s$ [mm]	$L_s$ [mm]	$L_{th}$ [mm]	$d_{th}$ [mm]	G (espesor del perfil metálico) [mm]	Impronta TX	Código	Precio €/100 u.	(Uds)	(Uds)
4,8	32	T	9,5	2/3	25	94832CBT	<b>15,10</b>	250	4.000
	38					94838CBT	<b>16,00</b>	250	2.000
	45					94845CBT	<b>17,60</b>	250	2.000
5,5	38	T	10,8	2,5/3,5	30	95538CBT	<b>22,90</b>	250	2.000
6,3	55	T	12,4	3,5	30	96355CBT	<b>36,50</b>	200	1.600
	65					96365CBT	<b>40,40</b>	100	800
	75					96375CBT	<b>43,30</b>	100	800
	85					96385CBT	<b>54,40</b>	50	400

# Tornillo para fenólico

## FEC / FEP



### Características

- Cabeza avellanada y cabeza alomada.
- Impronta TORX®.
- Sin punta.
- Rosca especial para composite.

### Ventajas

- Tornillo sin punta, no pierde longitud de engarce y rosca en toda su extensión.
- Esta rosca no rompe el material base ya que su filete le permite cortar el material sin dañarlo.

FEC Cincado							Precios		Envase	Embalaje
$d_s$ [mm]	$l_s$ [mm]	$L_{th}$ [mm]	$d_h$ [mm]	$H_k$ [mm]	Impronta	Código	Precio €/100 u.	(Uds)	(Uds)	
4	8	5,7	7,0	2,3	TX20	948FEC	<b>6,60</b>	500	16.000	
4	10	7,7	7,0	2,3	TX20	9410FEC	<b>7,00</b>	500	16.000	

FEC Inoxidable A2							Precios		Envase	Embalaje
$d_s$ [mm]	$l_s$ [mm]	$L_{th}$ [mm]	$d_h$ [mm]	$H_k$ [mm]	Impronta	Código	Precio €/100 u.	(Uds)	(Uds)	
4	8	5,7	7,0	2,3	TX20	9X48FEC	<b>13,70</b>	500	16.000	
4	10	7,7	7,0	2,3	TX20	9X410FEC	<b>14,40</b>	500	16.000	

FEP Cincado							Precios		Envase	Embalaje
$d_s$ [mm]	$l_s$ [mm]	$L_{th}$ [mm]	$d_h$ [mm]	$H_k$ [mm]	Impronta	Código	Precio €/100 u.	(Uds)	(Uds)	
4	8	8	7,5	2,3	TX20	948FEP	<b>6,60</b>	500	16.000	
4	10	10	7,5	2,8	TX20	9410FEP	<b>6,90</b>	500	16.000	

FEP Inoxidable A2							Precios		Envase	Embalaje
$d_s$ [mm]	$l_s$ [mm]	$L_{th}$ [mm]	$d_h$ [mm]	$H_k$ [mm]	Impronta	Código	Precio €/100 u.	(Uds)	(Uds)	
4	8	8	7,0	2,6	TX15	9X48FEP	<b>13,70</b>	500	16.000	
4	10	10	7,0	2,6	TX15	9X410FEP	<b>14,50</b>	500	16.000	



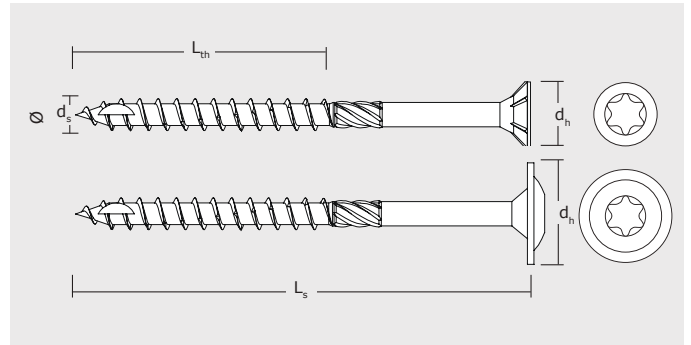
# Tornillo de construcción

## BMax



### Características

- Óptimo enrasado gracias a las estrías externas bajo la cabeza.
- Punta kerb para inserción rápida.
- Rosca rápida reduce el par de roscado e incrementa la vida útil de la batería (especialmente en tornillos largos).
- Tornillo de cabeza alomada con arandela estampada para una mayor área de contacto.



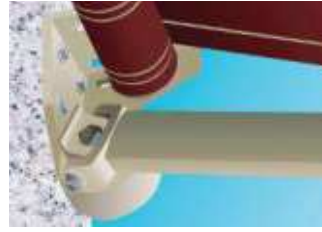
$d_s$  : Diámetro tornillo       $L_{th}$  : Parte roscada.  
 $L_s$  : Longitud tornillo.       $d_h$  : Diámetro cabeza.

BMax Cabeza avellanada					Precios		Envase	Embalaje
$d_s$ [mm]	$L_s$ [mm]	$L_{th}$ [mm]	$d_h$ [mm]	Impronta	Código	Precio €/100 u.	(Uds)	(Uds)
6	60	52	12	TX 30	9660BMP*	21,90	100	1600
					9680BMP	28,70	100	1600
	100	75	12	TX 30	96100BMP	44,40	100	1200
					96120BMP	46,40	100	1200
	140	75	12	TX 30	96140BMP	61,30	100	800
					96160BMP	79,00	100	800
	180	75	12	TX 30	96180BMP	98,00	100	800
					96200BMP	114,20	100	800
	220	75	12	TX 30	96220BMP	136,00	100	800
					96240BMP	159,70	100	600
	260	75	12	TX 30	96260BMP	172,00	100	600
					96280BMP	190,40	100	600
	300	75	12	TX 30	96300BMP	209,00	100	600
8	80	52	15	TX 40	9880BMP	36,60	50	800
					98100BMP	44,40	50	800
	120	80	15	TX 40	98120BMP	54,90	50	600
					98140BMP	65,20	50	600
	160	80	15	TX 40	98160BMP	83,50	50	400
					98180BMP	104,80	50	400
	200	80	15	TX 40	98200BMP	124,60	50	400
					98220BMP	145,20	50	400
	240	100	15	TX 40	98240BMP	174,60	50	300
					98260BMP	198,20	50	300
	280	100	15	TX 40	98280BMP	219,10	50	300
					98300BMP	235,10	50	300
	320	100	15	TX 40	98320BMP	256,00	50	300
					98340BMP	278,10	50	300
360	100	15	TX 40	98360BMP	305,00	50	200	
				98380BMP	342,00	50	200	
400	100	15	TX 40	98400BMP	374,00	50	200	
10	80	52	18,5	TX 50	91080BMP	49,00	50	800
					910100BMP	58,70	50	800
	120	80	18,5	TX 50	910120BMP	73,60	50	600
					910140BMP	92,30	50	600
	160	80	18,5	TX 50	910160BMP	113,50	50	400
					910180BMP	142,40	50	400
	200	80	18,5	TX 50	910200BMP	171,40	50	400
					910220BMP	204,90	50	400
	240	100	18,5	TX 50	910240BMP	240,40	50	300
					910260BMP	267,00	50	300
	280	100	18,5	TX 50	910280BMP	300,60	50	300
					910300BMP	330,70	50	300
	320	100	18,5	TX 50	910320BMP	367,20	50	300
					910340BMP	396,20	50	300
360	100	18,5	TX 50	910360BMP	429,50	50	200	
				910380BMP	485,20	50	200	
400	100	18,5	TX 50	910400BMP	522,90	50	200	



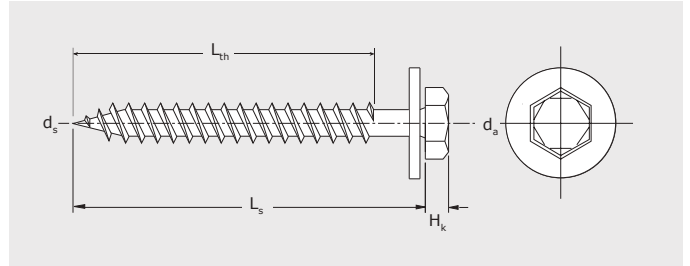
<b>BMax</b> cabeza alomada y arandela estampada					Precios		Envase	Embalaje
d <sub>s</sub> [mm]	L <sub>s</sub> [mm]	L <sub>th</sub> [mm]	d <sub>h</sub> [mm]	Impronta	Código	Precio €/100 u.	(Uds)	(Uds)
8	80	52	22	TX 40	9880BMLP	<b>40,40</b>	50	800
	100				98100BMLP	<b>47,20</b>	50	600
	120				98120BMLP	<b>59,60</b>	50	600
	140	80	98140BMLP		<b>70,20</b>	50	400	
	160		98160BMLP		<b>87,00</b>	50	400	
	180	100	98180BMLP		<b>112,60</b>	50	400	
	200		98200BMLP		<b>125,30</b>	50	400	
	220		98220BMLP		<b>155,00</b>	50	400	
	240		98240BMLP		<b>189,00</b>	50	300	
	260	98260BMLP	<b>216,40</b>		50	300		
	280	98280BMLP	<b>237,60</b>		50	300		
	300	98300BMLP	<b>261,00</b>		50	300		
	320	98320BMLP	<b>288,80</b>		50	300		
	340	98340BMLP	<b>314,20</b>		50	200		
	360	98360BMLP	<b>335,40</b>		50	200		
	380	98380BMLP	<b>382,00</b>		50	200		
400	98400BMLP	<b>413,80</b>	50	200				
10	80	52	25	TX 50	91080BMLP	<b>55,20</b>	50	600
	100				910100BMLP	<b>62,30</b>	50	400
	120				910120BMLP	<b>71,80</b>	50	400
	140	80	910140BMLP		<b>100,90</b>	50	400	
	160		910160BMLP		<b>123,10</b>	50	400	
	180	100	910180BMLP		<b>152,90</b>	50	300	
	200		910200BMLP		<b>186,80</b>	50	300	
	220		910220BMLP		<b>216,40</b>	50	300	
	240		910240BMLP		<b>258,80</b>	50	300	
	260	910260BMLP	<b>288,80</b>		50	300		
	280	910280BMLP	<b>318,20</b>		50	300		
	300	910300BMLP	<b>350,10</b>		50	200		
	320	910320BMLP	<b>396,90</b>		50	200		
	340	910340BMLP	<b>426,50</b>		50	50		
	360	910360BMLP	<b>460,60</b>		50	50		
	380	910380BMLP	<b>520,00</b>		50	50		
400	910400BMLP	<b>566,60</b>	50	50				

## Tirafondo con arandela **FTX71**



### Características

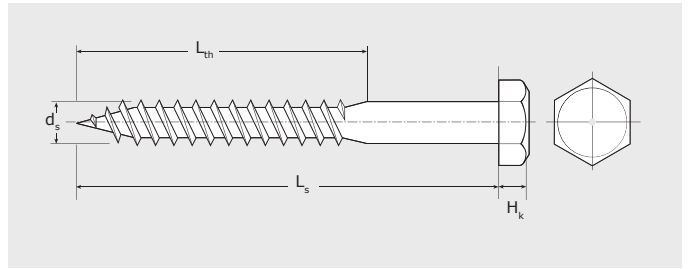
- Cabeza hexagonal con arandela imperdible.
- Rosca tirafondo.
- Mayor longitud de rosca.
- Para la fijación de soportes en fachadas, toldos, aire acondicionado, letreros luminosos, etc....
- Diámetro de 6 para taco de 8 y de 8 para taco de 10.
- La arandela imperdible permite una mejor adaptación de la fijación a la pared.
- La mayor longitud de rosca permite una mayor expansión del taco, evitando el pasado de rosca.



$d_s$  : Diámetro tornillo       $L_{th}$  : Parte roscada.       $H_k$  : Altura de cabeza.  
 $L_s$  : Longitud tornillo.       $d_h$  : Diámetro cabeza.       $d_a$  : Diámetro exterior.

<b>FTX71</b>						Precios		Envase	Embalaje
$d_s$ [mm]	$L_s$ [mm]	$L_{th}$ [mm]	$d_a$ [mm]	$h_k$ [mm]	Impronta	Código	Precio €/100 u.	(Uds)	(Uds)
6	50	T	18	4,38	SW10	9650FTX71	<b>35,90</b>	250	2000
	60					9660FTX71	<b>39,30</b>	250	2000
	70					9670FTX71	<b>44,50</b>	250	1000
8	60	T	24	5,88	SW13	9860FTX71	<b>71,80</b>	100	1000
	80					9880FTX71	<b>83,60</b>	100	1000

# Tornillo tirafondo DIN 571



$d_s$  : Diámetro tornillo       $L_{th}$  : Parte roscada.       $H_k$  : Altura de cabeza.  
 $L_s$  : Longitud tornillo.       $d_h$  : Diámetro cabeza.

## Características

- Cabeza hexagonal.
- Rosca tirafondo.

DIN 571 Cincado					Precios		Envase	Embalaje
$d_s$ [mm]	$L_s$ [mm]	$L_{th}$ [mm]	$H_k$ [mm]	Impronta	Código	Precio €/100 u.	(Uds)	(Uds)
5	35	21	3,5	SW8	9535571	8,10	250	4000
	40	24			9540571	8,30	250	4000
	50	30			9550571	9,00	250	2000
6	30	18	4	SW10	9630571	8,40	250	4000
	40	24			9640571	10,50	250	2000
					9640571125	10,10	125	1000
	45	27			9645571	11,60	250	2000
	50	30			9650571	12,70	250	2000
					9650571100	14,30	100	1600
	60	36			9660571	14,90	100	800
					966057175	16,00	75	1200
	70	42			9670571	15,80	100	800
					967057150	17,40	50	800
	80	48	9680571	16,90	100	800		
	100	60	96100571	23,20	200	800		
7	40	24	5	SW12	9740571	16,90	250	2000
	50	30			9750571	19,00	250	1000
	60	36			9760571	20,90	250	1000
	70	42			9770571	23,20	250	1000
	80	48			9780571	28,40	100	800
8	40	24	5,5	SW13	9840571	20,90	250	2000
	45	27			9845571	22,20	250	1000
	50	30			9850571	23,20	250	1000
	60	36			9860571	24,20	250	1000
					986057175	26,80	75	1200
	70	42			9870571	28,40	100	800
					987057150	31,00	50	800
	80	48			9880571	31,50	100	800
					988057130	34,70	30	480
					9890571	35,70	100	800
	100	60			98100571	37,00	100	400
	120	72			98120571	40,90	100	400
	140	84			98140571	52,60	50	200
150	90	98150571	62,90	100	200			
10	50	30	7	SW17	91050571	39,40	200	800
	60	36			91060571	39,90	100	400
	70	42			91070571	42,10	100	400
	80	48			91080571	48,30	100	400
	90	54			91090571	55,40	100	400
	100	60			910100571	54,80	100	400
	120	72			910120571	71,30	50	200
	140	84			910140571	84,00	50	200
	160	96			910160571	107,20	50	200
	180	108			910180571	130,30	50	200

## Blister

DIN 571 Cincado					Precios		Envase	Embalaje	
$d_s$ [mm]	$L_s$ [mm]	$L_{th}$ [mm]	$H_k$ [mm]	Impronta	Código	Precio €/100 u.	unid. x blister	blister x embalaje	unid. x embalaje
5	40	24	3,5	SW8	7540571	4,00	10	10	100
	40				4540571	7,80	40	10	400
	50	30			7550571	4,00	10	10	100
	50				4550571	7,80	50	10	500
6	40	24	4	SW10	7640571	4,00	10	10	100
	40				4640571	7,80	50	10	500
	50	30			7650571	4,00	10	10	100
	50				4650571	7,80	40	10	400
	60	36			7660571	4,00	10	10	100
	60				4660571	7,80	30	10	300
7	50	30	5	SW12	7750571	4,00	6	10	60
	50				4750571	7,80	25	10	250
	60	36			7760571	4,00	6	10	60
	60				4760571	7,80	20	10	200
	70	42			7770571	4,00	4	10	40
	70				4770571	7,80	20	10	200
	80	48			7780571	4,00	4	10	40
	80				4780571	7,80	20	10	200
8	50	30	5,5	SW13	7850571	4,00	4	10	40
	50				4850571	7,80	20		
	60	36			7860571	4,00	4	10	40
	60				4860571	7,80	20		
	70	42			7870571	4,00	4	10	40
	70				4870571	7,80	15		
	80	48			7880571	4,00	4	10	40
	80				4880571	7,80	15		
	90	54			7890571	4,00	4	10	40
	100	60			78100571	4,00	4	10	40
10	70	42	7	SW17	71070571	4,00	2	10	20
	70				41070571	7,80			
	90	54			71090571	4,00	2	10	20
	80				41080571	7,80			
	100	60			710100571	4,00	2	10	20

# Tornillo inox cabeza botón

## BTW



### Características

- Cabeza botón.
- Inoxidable A2.
- Rosca madera.
- Impronta TORX (TX).
- Cabeza ancha ( $\varnothing 10$  para tornillo  $\varnothing 4,5$  mm y  $\varnothing 12$  para tornillo  $\varnothing 5$  mm). Parte no roscada para absorber la dilatación de la placa.
- Para fijación en fachadas de placas composite y fibrocemento sobre perfiles de madera. ( $\varnothing 5$  y  $\varnothing 4,5$ ).
- Tornillo para taco. Inoxidable A2. Cabeza ancha ( $\varnothing 17$ mm).
- Fijación de soportes exteriores, rejas, barandillas, mobiliario urbano, con taco nylon FX 10 ( $\varnothing 7$ )




Composite sobre madera



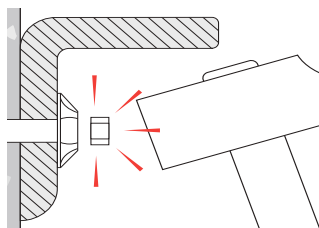
Fibrocemento sobre madera



Fijación con taco

BTW						Precios		Envase	Embalaje
$d_s$ [mm]	$L_s$ [mm]	$L_{th}$ [mm]	$d_h$ [mm]	$H_k$ [mm]	Impronta	Código	Precio €/100 u.	 (Uds)	 (Uds)
4,5	30	23	10	2,45	TX20	9X4530BTW	<b>27,70</b>	500	4000
	40	33				9X4540BTW	<b>33,20</b>	500	4000
5	40	30	12	2,9	TX20	9X540BTW	<b>44,10</b>	500	4000
	45	35				9X545BTW	<b>51,50</b>	250	2000
	60	50				9X560BTW	<b>60,90</b>	250	2000
7	50	T	17	3,7	TX30	9X750BTW	<b>101,10</b>	100	800
	60	54				9X760BTW	<b>119,60</b>	100	800
	70	54				9X770BTW	<b>156,30</b>	100	800

# Tornillo inviolable TIC



El tapón de Zamac hace indesmontable el tornillo

## Características

- Cabeza embellecedora.
- Rosca especial para madera y tacos ( $\varnothing 6$  para FX8 y  $\varnothing 7$  para FX10).
- Incluye tapón de zamac del mismo color que el tornillo.
- Acero más resistente que en modelos parecidos.

TIC Cincado						Precios		Envase	Embalaje
$d_s$ [mm]	$L_s$ [mm]	$L_{th}$ [mm]	$d_h$ [mm]	$H_k$ [mm]	Impronta	Código	Precio €/100 u.	 (Uds)	 (Uds)
6	40	32	13,5	3,6	TX30	9640TIC	<b>26,20</b>	250	2000
	50	32				9650TIC	<b>27,90</b>	100	800
	60	44	9660TIC	<b>29,70</b>		100	800		
	70	44	9670TIC	<b>33,80</b>		100	800		
	7	40	29	16,5		4,35	9740TIC	<b>26,20</b>	100
50		29	9750TIC		<b>27,10</b>		100	800	
60		29	9760TIC	<b>30,30</b>	100	800			
70		60	9770TIC	<b>32,20</b>	100	800			
85		60	9785TIC	<b>35,40</b>	50	400			
105		60	97105TIC	<b>51,50</b>	50	400			

TIC Cincado Negro						Precios		Envase	Embalaje
$d_s$ [mm]	$L_s$ [mm]	$L_{th}$ [mm]	$d_h$ [mm]	$H_k$ [mm]	Impronta	Código	Precio €/100 u.	 (Uds)	 (Uds)
6	40	32	13,5	3,6	TX30	9N640TIC	<b>33,80</b>	250	2000
	50	32				9N650TIC	<b>34,80</b>	100	800
	60	44	9N660TIC	<b>38,00</b>		100	800		
	70	44	9N670TIC	<b>42,10</b>		100	800		
	7	40	29	16,5		4,35	9N740TIC	<b>42,10</b>	100
50		29	9N750TIC		<b>45,60</b>		100	800	
60		29	9N760TIC	<b>50,50</b>	100	800			
70		60	9N770TIC	<b>54,00</b>	100	800			
85		60	9N785TIC	<b>62,40</b>	50	400			

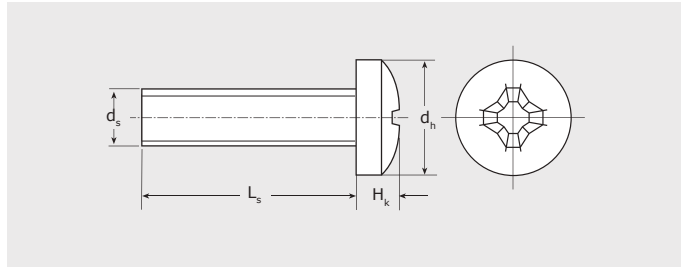


# Tornillos rosca métrica, tuercas y arandelas

Tornillo alomado DIN 7985	336
Tornillo TORX alomado 7985 TX	337
Tornillo DIN 965	338
Tornillo DIN 966	339
Tornillo DIN 84	340
Tornillo DIN 85	341
Tornillo estantería E2/E4	341
Tornillo DIN 933	342
Tuerca DIN 934	343
Tuerca DIN 439	344

Tuerca autoblocante DIN 985 / DIN 6923	344
Tuerca de neopreno CFLEX	345
Arandela EPDM 7711 / EPDM 7712	346
Arandela gower DIN 7980 / DIN 127B	346
Arandela DIN125A / DIN 9021	347
Arandela dentada DIN 6798J ADI / DIN 6798A ADE	348

# Tornillo DIN 7985



$d_s$  : Diámetro tornillo       $L_{th}$  : Parte roscada.       $H_k$  : Altura de cabeza.  
 $L_s$  : Longitud tornillo.       $d_h$  : Diámetro cabeza.

## Características

- Cabeza alomada.
- Philips (PH).

## Cajas

DIN 7985 Cincado						Precios		Envase	Embalaje
$d_s$ [mm]	$L_s$ [mm]	$L_{th}$ [mm]	$d_h$ [mm]	$H_k$ [mm]	Impronta	Código	Precio €/100 u.	(Uds)	(Uds)
3	6	T	6	2,4	PH1	9367985	2,70	1000	32000
	7					9377985	2,90	1000	32000
	8					9387985	2,90	1000	32000
	10					93107985	2,90	1000	16000
	12					93127985	3,00	1000	16000
	16					93167985	3,40	1000	16000
	20					93207985	3,80	1000	16000
4	6	T	8	3,1	PH2	9467985	4,20	500	16000
	8					9487985	4,20	500	16000
	10					94107985	4,60	500	16000
	12					94127985	4,70	500	8000
	15					94157985	4,90	500	8000
	20					94207985	5,40	500	8000
	25					94257985	6,10	500	4000
	30					94307985	7,40	500	4000
	40					94407985	10,00	250	4000
5	10	T	10	3,8	PH2	95107985	6,60	500	8000
	15					95157985	7,50	250	8000
	20					95207985	8,70	250	4000
	25					95257985	10,00	250	4000
	30					95307985	10,90	250	4000
	40					95407985	13,30	150	2400
	50					95507985	17,80	125	2000
6	8	T	12	4,6	PH3	9687985	10,10	250	8000
	10					96107985	10,10	250	4000
	15					96157985	11,00	250	4000
	20					96207985	12,60	250	4000
	25					96257985	13,90	250	4000
	30					96307985	14,90	200	3200
	40					96407985	18,30	150	2400
	50					96507985	22,90	100	1600

T Rosca total




## Bolsas

DIN 7985 Cincado						Precios		Envase	Embalaje
$d_s$ [mm]	$L_s$ [mm]	$L_{th}$ [mm]	$d_h$ [mm]	$H_k$ [mm]	Impronta	Código	Precio €/bolsa	(Uds)	(Uds)
2	5	T	4	1,6	PH1	257985	4,70	-	5000
2,5	5	T	5	2	PH1	2557985	3,50	-	5000
2,6	6	T	5	2,1		2667985	3,50	-	5000
3	4	T	6	2,4	PH1	347985	3,60	-	5000
	5					357985	2,90	-	5000
	7					377985	2,90	-	5000
	8					387985	2,90	-	5000
	18					3187985	3,50	-	2500
	20					3207985	4,00	-	2500
	30					3307985	5,20	-	1250
4	5	T	8	3,1	PH2	457985	4,20	-	2500
	6					467985	4,20	-	2500
	8					487985	4,40	-	2500
	10					4107985	4,70	-	2500
	15					4157985	4,90	-	1250
	18					4187985	5,20	-	1250
	50					4507985	12,80	-	500
5	6	T	10	3,8	PH2	567985	6,40	-	1250
	8					587985	6,40	-	1250
	10					5107985	6,70	-	1250
	12					5127985	7,00	-	1250
	35					5357985	11,90	-	500
6	12	T	12	4,6	PH3	6127985	10,20	-	500

DIN 7985 Cincado negro						Precios		Envase	Embalaje
$d_s$ [mm]	$L_s$ [mm]	$L_{th}$ [mm]	$d_h$ [mm]	$H_k$ [mm]	Impronta	Código	Precio €/bolsa	(Uds)	(Uds)
3	6	T	6	2,4	PH1	N367985	3,60	-	5000
	10					N3107985	4,00	-	5000



Blister

DIN 7985 Cincado						Precios		Envase	Embalaje	
d <sub>s</sub> [mm]	L <sub>s</sub> [mm]	L <sub>th</sub> [mm]	d <sub>h</sub> [mm]	H <sub>k</sub> [mm]	Impronta	Código	Precio €/blister	 (Uds)	 (Uds)	 (Uds)
3	10	T	6	2,4	PH1	73107985	3,90	30	10	300
	10					43107985	7,50	150	10	1.500
	16					43167985	7,50	140	10	1.400
	20					43207985	7,50	110	10	1.100
4	10	T	8	3,1	PH2	74107985	3,90	20	10	200
	10					44107985	7,50	100	10	1.000
	15					74157985	3,90	20	10	200
	15					44157985	7,50	90	10	900
	20					74207985	3,90	15	10	150
	25					74257985	3,90	15	10	150
	30					74307985	3,90	10	10	100
	30					44307985	7,50	60	10	600
5	10	T	10	3,8	PH2	75107985	3,90	15	10	150
	10					45107985	7,50	80	10	800
	15					75157985	3,90	15	10	150
	15					45157985	7,50	65	10	650
	20					75207985	3,90	10	10	100
	25					75257985	3,90	10	10	100
	25					45257985	7,50	55	10	550
	30					75307985	3,90	8	10	80
40					75407985	3,90	6	10	60	
6	10	T	12	4,6	PH3	76107985	3,90	10	10	100
	10					46107985	7,50	60	10	600
	15					76157985	3,90	10	10	100
	15					46157985	7,50	50	10	500
	20					76207985	3,90	10	10	100
	20					46207985	7,50	50	10	500
	25					76257985	3,90	10	10	100
	25					46257985	7,50	40	10	400
	30					76307985	3,90	6	10	60
	30					46307985	7,50	30	10	300
40					76407985	3,90	6	10	60	



## Tornillo TORX alomado 7985 TX

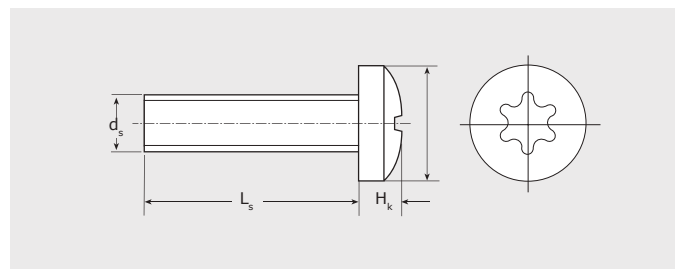


### Características

- Cabeza alomada.
- Torx®
- Clase 8.8.

### Bolsas

DIN 7985 TX Cincado						Precios		Envase	Embalaje	
d <sub>s</sub> [mm]	L <sub>s</sub> [mm]	L <sub>th</sub> [mm]	d <sub>h</sub> [mm]	H <sub>k</sub> [mm]	Impronta	Código	Precio €/bolsa	 (Uds)	 (Uds)	
5	16	T	10	3,8	T25	5167985T88	12,40	-	1250	
6	12	T	12	4,6	T30	6127985T88	16,00	-	1000	
	16					6167985T88	18,10	-	1000	



d<sub>s</sub> : Diámetro tornillo      L<sub>th</sub> : Parte roscada.      H<sub>k</sub> : Altura de cabeza.  
L<sub>s</sub> : Longitud tornillo.      d<sub>h</sub> : Diámetro cabeza.

# Tornillo DIN 965



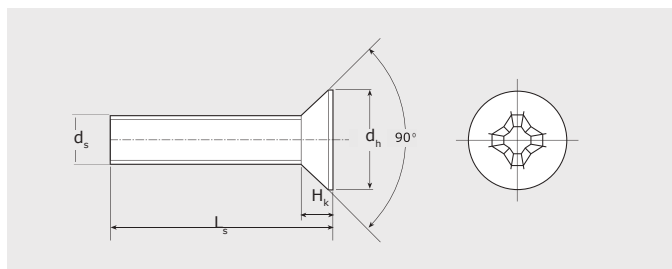
## Características

- Cabeza avellanada.
- Impronta Philips (PH).

## Cajas

DIN 965 Cincado						Precios		Envase	Embalaje
$d_s$ [mm]	$L_s$ [mm]	$L_{th}$ [mm]	$d_h$ [mm]	$H_k$ [mm]	Impronta	Código	Precio €/100 u.	(Uds)	(Uds)
3	10	T	5,6	1,65	PH1	9310965	2,70	1000	32.000
	15	9315965				3,00	1000	16.000	
	20	9320965				3,60	1000	16.000	
4	8	T	7,5	2,2	PH2	948965	6,60	500	16.000
	10	9410965				3,70	500	16.000	
	15	9415965				4,10	500	8.000	
	20	9420965				4,70	500	8.000	
	25	9425965				5,30	500	4.000	
	30	9430965				6,90	500	4.000	
5	10	T	9,2	2,5	PH2	9440965	8,50	250	4.000
	15	9510965				5,70	250	8.000	
	20	9515965				6,50	250	4.000	
	25	9520965				7,20	250	4.000	
	25	9525965				8,20	250	4.000	
	30	9530965				9,20	250	4.000	
	35	9535965				10,40	250	4.000	
	40	9540965				11,40	250	2.000	
	50	9550965				16,60	250	2.000	
	60	9560965				20,80	250	2.000	
6	10	T	11	3	PH3	9610965	8,50	250	8.000
	12	9612965				8,70	250	4.000	
	15	9615965				9,20	250	4.000	
	20	9620965				10,80	250	4.000	
	25	9625965				11,90	250	4.000	
	30	9630965				13,30	250	4.000	
	35	9635965				14,70	250	2.000	
	40	9640965				16,20	250	2.000	
	50	9650965				21,80	250	2.000	
	60	9660965				23,50	100	800	

T Rosca total



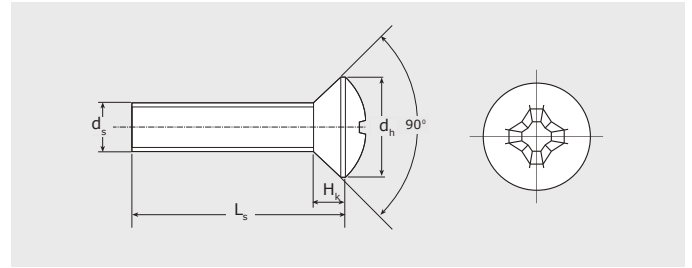
$d_s$  : Diámetro tornillo     $L_{th}$  : Parte roscada.     $H_k$  : Altura de cabeza.  
 $L_s$  : Longitud tornillo.     $d_h$  : Diámetro cabeza.

## Bolsas

DIN 965 Cincado						Precios		Envase	Embalaje
$d_s$ [mm]	$L_s$ [mm]	$L_{th}$ [mm]	$d_h$ [mm]	$H_k$ [mm]	Impronta	Código	Precio €/bolsa	(Uds)	(Uds)
3	5	T	5,6	1,65	PH1	35965	2,50	5000	35.000
	6	36965				2,40	5000	35.000	
	8	38965				2,50	5000	5.000	
4	12		7,5	2,2	PH2	312965	2,70	5000	20.000
	8	48965				3,60	2500	2.500	
	12	412965				3,80	2500	2.500	

DIN 965 Niquelado						Precios		Envase	Embalaje
$d_s$ [mm]	$L_s$ [mm]	$L_{th}$ [mm]	$d_h$ [mm]	$H_k$ [mm]	Impronta	Código	Precio €/bolsa	(Uds)	(Uds)
4	8	T	7,5	2,2	PH2	Q48965	4,80	2500	2.500

## Tornillo DIN 966



### Características

- Cabeza gota sebo.
- Impronta Philips (PH).

$d_s$  : Diámetro tornillo       $H_k$  : Altura de cabeza.  
 $L_s$  : Longitud tornillo.       $d_h$  : Diámetro cabeza.

### Bolsas

<b>DIN 966</b> Cincado						Precios		Envase	Embalaje
$d_s$ [mm]	$L_s$ [mm]	$L_{th}$ [mm]	$d_h$ [mm]	$H_k$ [mm]	Impronta	Código	Precio €/bolsa	 (Uds)	 (Uds)
3	12	T	5,6	1,65	PH1	312966	<b>2,70</b>	-	5000
4	8	T	7,5	2,2	PH2	48966	<b>3,60</b>	-	2500
	10					410966	<b>3,60</b>	-	2500
	12					412966	<b>3,80</b>	-	2500
	15					415966	<b>4,10</b>	-	2500
	20					420966	<b>4,60</b>	-	1250
5	10	T	9,2	2,5	PH2	510966	<b>5,40</b>	-	1250
	15					515966	<b>6,40</b>	-	1250
6	20	T	11	3	PH3	620966	<b>10,40</b>	-	500
	25					625966	<b>11,40</b>	-	500
	30					630966	<b>12,90</b>	-	500

T Rosca total

# Tornillo DIN 84

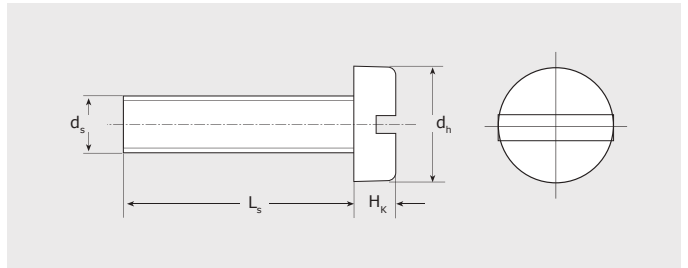


Cincado



## Características

- Cabeza cilíndrica.
- Impronta ranura.



$d_s$  : Diámetro tornillo     $L_s$  : Parte roscada.     $H_k$  : Altura de cabeza.  
 $L_s$  : Longitud tornillo.     $d_h$  : Diámetro cabeza.

## Cajas

DIN 84 Cincado						Precios		Envase	Embalaje
$d_s$ [mm]	$L_s$ [mm]	$L_{th}$ [mm]	$d_h$ [mm]	$H_k$ [mm]	Impronta	Código	Precio €/100 u.	(Uds)	(Uds)
3	5	T	5,5	2	P3	93584	3,00	1000	32000
	6					93684	3,00	1000	32000
	7					93784	3,00	1000	32000
	8					93884	3,00	1000	32000
	10					931084	3,20	1000	32000
	12					931284	3,50	1000	16000
	20					932084	4,60	1000	16000
	25					932584	4,90	1000	8000
	30					933084	5,90	500	8000
	35					933584	7,90	500	8000
4	6	T	7	2,6	P4	94684	4,40	500	16000
	7					94784	4,40	500	16000
	8					94884	4,40	500	16000
	10					941084	4,70	500	16000
	12					941284	4,80	500	16000
	16					941684	5,30	500	8000
	20					942084	5,90	500	8000
	25					942584	6,50	500	8000
	30					943084	7,90	500	4000
	40					944084	10,60	250	4000
45		944584	12,10	250	4000				
50		945084	14,80	250	2000				
5	6	T	8,5	3,3	P5	95684	6,90	500	16000
	8					95884	6,80	500	8000
	10					951084	6,70	500	8000
	16					951684	8,50	250	8000
	20					952084	9,10	250	4000
	25					952584	9,70	250	4000
	30					953084	12,10	250	4000
	40					954084	13,90	250	2000
	50					955084	19,20	250	2000
	60					956084	22,80	250	2000
6	8	T	10	3,9	P6	96884	11,40	250	8000
	10					961084	10,10	250	8000
	12					961284	10,60	250	4000
	16					961684	11,30	250	4000
	20					962084	12,60	250	4000
	25					962584	14,50	250	4000
	30					963084	16,10	250	4000
	40					964084	19,10	250	2000
	50					965084	23,40	250	2000
	60					966084	28,70	100	800

T Rosca total

## Bolsas

DIN 84 Cincado						Precios		Envase	Embalaje
$d_s$ [mm]	$L_s$ [mm]	$L_{th}$ [mm]	$d_h$ [mm]	$H_k$ [mm]	Impronta	Código	Precio €/bolsa	(Uds)	(Uds)
2	3	T	3,8	1,3	P2	2384	4,70	-	5000
	6					2684	4,00	-	5000
	8					2884	4,00	-	5000
	10					21084	4,10	-	5000
2,5	5	T	4,5	1,6	P3	25584	3,80	-	5000
	6					25684	3,80	-	5000
	8					25884	3,80	-	5000
	10					251084	3,80	-	5000
2,6	4	T	5	1,7	P3	26484	4,00	-	5000
	5					26584	3,80	-	5000
	7					26784	3,80	-	5000
	12					261284	3,80	-	5000
3	4	T	5,5	2	P3	3484	3,00	-	5000
	15					31584	3,80	-	2500
3,5	5	T	6	2,4	P3	35584	4,40	-	5000
4	5	T	7	2,6	P4	4584	5,40	-	2500
	15					41584	5,20	-	1250

T Rosca total

## Blister

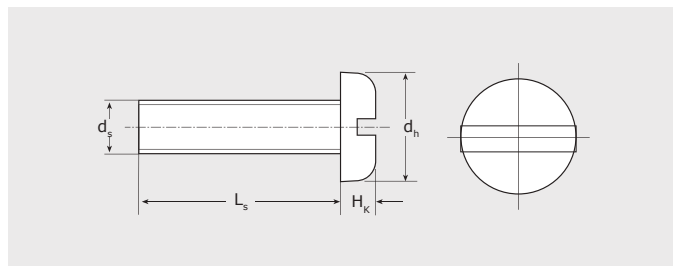
DIN 84 Cincado						Precios		Envase	Embalaje	
$d_s$ [mm]	$L_s$ [mm]	$L_{th}$ [mm]	$d_h$ [mm]	$H_k$ [mm]	Impronta	Código	Precio €/blister	(Uds)	(Uds)	
3	10	T	5,5	2	P3	731084	3,90	30	10	300
	16					731684	3,90	30	10	300
	20					732084	3,90	20	10	200
	25					732584	3,90	20	10	200
4	10	T	7	2,6	P4	741084	3,90	20	10	200
	16					741684	3,90	20	10	200
	20					742084	3,90	15	10	150
	25					742584	3,90	15	10	150
	30					743084	3,90	10	10	100
5	10	T	8,5	3,3	P5	751084	3,90	15	10	150
	16					751684	3,90	15	10	150
	20					752084	3,90	10	10	100
	25					752584	3,90	10	10	100
	30					753084	3,90	8	10	80
	40					754084	3,90	6	10	60
6	10	T	10	3,9	P6	761084	3,90	10	10	100
	16					761684	3,90	10	10	100
	20					762084	3,90	10	10	100
	25					762584	3,90	10	10	100
	30					763084	3,90	6	10	60
	40					764084	3,90	6	10	60
	50					765084	3,90	6	10	60

T Rosca total

## Tornillo DIN 85



Cincado



$d_s$ : Diámetro tornillo       $L_{th}$ : Parte roscada.       $H_k$ : Altura de cabeza.  
 $L_s$ : Longitud tornillo.       $d_h$ : Diámetro cabeza.

### Características

- Cabeza alomada.
- Impronta ranura.

### Bolsas

DIN 85						Precios		Envase	Embalaje
$d_s$ [mm]	$L_s$ [mm]	$L_{th}$ [mm]	$d_h$ [mm]	$H_k$ [mm]	Impronta	Código	Precio €/bolsa	(Uds)	(Uds)
3	10	T	6	1,8	P3	31085	3,40	5000	-
4	5	T	8			4585	5,30	5000	-
						4885	4,10	5000	-
5	10	T	10	3		51085	6,70	5000	-
						51585	8,20	5000	-
6	15	T	12	3,6	P6	61585	11,40	5000	-

T Rosca total

## Tornillo estantería E2 / E4



### Características

- Cuello especial estantería (E4).
- Cuello bajo (E2).

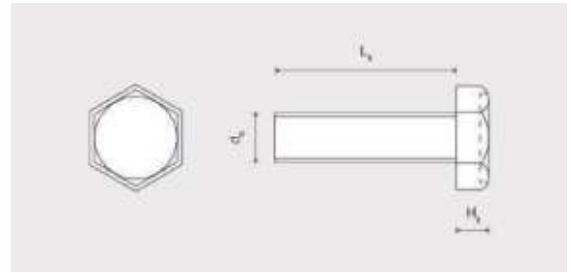
DIN E2						Precios		Envase	Embalaje
$d_s$ [mm]	$L_s$ [mm]	$L_{th}$ [mm]	$d_h$ [mm]	$H_k$ [mm]	Impronta	Código	Precio €/100 u.	(Uds)	(Uds)
6	15	6	16	3,88	-	9E2	17,20	250	2000

DIN E4						Precios		Envase	Embalaje
$d_s$ [mm]	$L_s$ [mm]	$L_{th}$ [mm]	$d_h$ [mm]	$H_k$ [mm]	Impronta	Código	Precio €/100 u.	(Uds)	(Uds)
8	16	6	20	4,88	-	9E4	30,90	250	2000

# Tornillo hexagonal DIN 933



Cincado



$d_s$  : Diámetro tornillo     $H_k$  : Altura de cabeza.  
 $L_s$  : Longitud tornillo.

## Características

- Cabeza hexagonal.
- Forma embutida (M3, M4 y M5)
- Cabeza recortada (M6y M8)

## Cajas

DIN 933					Precios		Envase	Embalaje
$d_s$ [mm]	$L_s$ [mm]	$H_k$ [mm]	Impronta	Código	Precio €/bolsa	(Uds)	(Uds)	
3	10	2	SW5,5	9310933	4,10	1000	16000	
	20			9320933	4,80	1000	16000	
	30			9330933	6,10	500	8000	
4	8	2,8	SW7	948933	4,40	500	16000	
	10			9410933	4,70	500	16000	
	15			9415933	4,70	500	8000	
	20			9420933	5,40	500	8000	
	25			9425933	6,00	500	8000	
	60			9460933	16,30	250	2000	
5	10	3,5	SW8	9510933	6,50	500	8000	
	15			9515933	6,70	250	8000	
	20			9520933	7,50	250	8000	
	45			9545933	13,30	250	2000	
	60			9560933	18,30	250	2000	
6	10	4	SW10	9610933	7,90	250	8000	
	16			9616933	8,20	250	4000	
	20			9620933	9,20	250	4000	
	25			9625933	10,30	250	4000	
	30			9630933	12,40	250	4000	
	40			9640933	16,00	250	2000	
	50			9650933	18,10	250	2000	
	70			9670933	21,10	100	1600	
8	16	5,3	SW13	9816933	18,10	100	1600	
	20			9820933	18,50	100	1600	
	25			9825933	20,80	100	1600	
	30			9830933	22,10	100	1600	
	35			9835933	23,60	100	800	
	40			9840933	23,60	75	1200	
	45			9845933	28,70	100	800	
	50			9850933	31,40	50	800	
	60			9860933	35,50	50	400	
	70			9870933	44,30	40	400	

## Blister

DIN 933					Precios		Envase	Embalaje
$d_s$ [mm]	$L_s$ [mm]	$L_{th}$ [mm]	$H_k$ [mm]	Impronta	Código	Precio €/bolsa	(Uds)	(Uds)
4	10	T	2	SW5,5	7410933	3,90	25	10
	15				7415933	3,90	20	10
	20				7420933	3,90	20	10
	30				7430933	3,90	15	10
5	10	T	2,8	SW7	7510933	3,90	20	10
	15				7515933	3,90	15	10
	20				7520933	3,90	15	10
6	10	T	4	SW10	7610933	3,90	15	10
	10				4610933	7,50	65	10
	16				7616933	3,90	10	10
	16				4616933	7,50	60	10
	20				7620933	3,90	10	10
	20				4620933	7,50	60	10
	25				7625933	3,90	10	10
	25				4625933	7,50	50	10
	30				7630933	3,90	10	10
	30				4630933	7,50	45	10
8	16	T	5,3	SW13	7816933	3,90	6	10
	16				4816933	7,50	30	10
	20				7820933	3,90	6	10
	20				4820933	7,50	30	10
	25				7825933	3,90	6	10
	25				4825933	7,50	25	10
	30				7830933	3,90	4	10
	30				4830933	7,50	25	10
	40				7840933	3,90	2	10
	40				4840933	7,50	20	10
70	50	T	5,3	SW13	7850933	3,90	2	10
	70				7870933	3,90	2	10
	70				4870933	7,50	10	10

## Bolsas

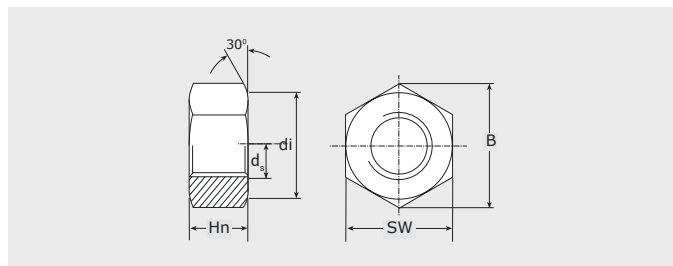
DIN 933					Precios		Envase	Embalaje
$d_s$ [mm]	$L_s$ [mm]	$L_{th}$ [mm]	$H_k$ [mm]	Impronta	Código	Precio €/bolsa	(Uds)	(Uds)
4	65	T	2,8	SW7	465933	19,40	250	-
	70				470933	21,10	250	-

# Tuerca DIN 934



## Características

- Tuerca hexagonal.
- Acero clase 8.



D<sub>s</sub>: Diámetro tornillo      B: Ancho  
Hn: grosor tuerca      di: Diámetro interior

## Cajas

DIN 934 Cincado					Precios		Envase	Embalaje
d <sub>s</sub> [mm]	SW [mm]	B [mm]	H <sub>n</sub> [mm]	d <sub>i</sub> [mm]	Código	Precio €/100 u.	(Uds)	(Uds)
M3	5,5	6,08	2,4	4,95	93934	<b>2,10</b>	1000	32000
M4	7	7,74	3,2	6,3	94934	<b>2,70</b>	1000	32000
M5	8	8,87	4	7,2	95934	<b>3,30</b>	500	16000
M6	10	11,05	5	9	96934	<b>5,80</b>	500	8000
M8	13	14,38	6,5	11,7	98934	<b>11,90</b>	250	4000
M10	17	18,90	8	15,3	910934	<b>23,30</b>	250	1000
					910934200	<b>22,40</b>	200	1600
M12	19	21,10	10	17,1	912934	<b>35,50</b>	100	1600

## Bolsas

DIN 934 en bolsa					Precios		Envase	Embalaje
d <sub>s</sub> [mm]	SW [mm]	B [mm]	H <sub>n</sub> [mm]	d <sub>i</sub> [mm]	Código	Precio €/bolsa	(Uds)	(Uds)
M2	4	4,38	1,6	3,6	2934	<b>2,30</b>	5000	-
M2,5	5	5,51	2	4,5	25934	<b>2,40</b>	5000	-
M3	5,5	6,08	2,4	4,95	3934	<b>1,60</b>	5000	-
M3,5	6	6,64	2,8	5,4	35934	<b>3,50</b>	5000	-
M4	7	7,74	3,2	6,3	4934	<b>2,20</b>	5000	-
M6	10	11,05	5	9	6934	<b>5,40</b>	1250	-

## Blisters

DIN 934 en blister					Precios		Envase	Embalaje	
d <sub>s</sub> [mm]	SW [mm]	B [mm]	H <sub>n</sub> [mm]	d <sub>i</sub> [mm]	Código	Precio €/blister	(Uds)	(Uds)	(Uds)
M3	5,5	6,08	2,4	4,95	73934	<b>3,90</b>	145	10	1450
M4	7	7,74	3,2	6,3	74934	<b>3,90</b>	95	10	950
					44934	<b>7,60</b>	210	10	2100
M5	8	8,87	4	7,2	75934	<b>3,90</b>	75	10	750
					45934	<b>7,60</b>	180	10	1800
M6	10	11,05	5	9	76934	<b>3,90</b>	45	10	450
					46934	<b>7,60</b>	115	10	1150
M8	13	14,38	6,5	11,7	78934	<b>3,90</b>	20	10	200
					48934	<b>7,60</b>	55	10	550
M10	17	18,90	8	15,3	710934	<b>3,90</b>	10	10	100
					410934	<b>7,60</b>	28	10	280
M12	19	21,10	10	17,1	712934	<b>3,90</b>	6	10	60

## Tuerca DIN 439

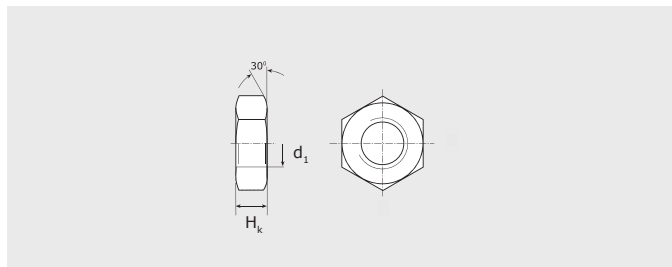


### Características

- Tuerca hexagonal baja.
- Acero clase 8.

### Bolsas

DIN 439 Cincado				Precios		Envase	Embalaje
$d_s$ [mm]	$H_k$ [mm]	SW	Código	Precio €/bolsa	(Uds)	(Uds)	
M4	2,2	SW7	4439	2,10	5000	-	
M5	2,7	SW8	5439	2,70	5000	-	



$d_1$  : Diámetro  
 $H_k$  : Altura de cabeza.

## Tuerca autoblocante DIN 985 / DIN 6923



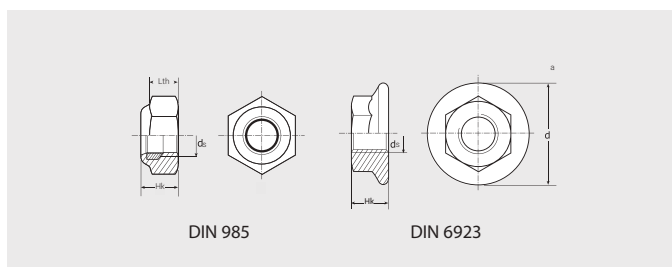
DIN 985



DIN 6923

### Características

- DIN 985: Autoblocantes C8. Cincadas con inserto de nylon.
- DIN 6923: Autoblocantes con valona estriada Bicromatado/Cincado.



$d_s$  : Diámetro tornillo  
 $L_{th}$  : Parte roscada.  
 $H_k$  : Altura de cabeza.  
 $da$  : Diámetro exterior.

### Cajas

DIN 985				Precios		Envase	Embalaje
$d_s$ [mm]	$L_{th}$ [mm]	$H_k$ [mm]	SW	Código	Precio €/100 u.	(Uds)	(Uds)
M4	2,9	5	7	94985	5,80	500	16000
M5	3,2	5	8	95985	5,90	500	16000
M6	4	6	10	96985	9,40	250	8000
M8	5,5	8	13	98985	15,00	250	4000
M10	6,5	10	17	910985	31,00	250	2000

### Bolsas

DIN 985				Precios		Envase	Embalaje
$d_s$ [mm]	$L_{th}$ [mm]	$H_k$ [mm]	Impronta	Código	Precio €/bolsa	(Uds)	(Uds)
M3	2,4	4	5,5	3985	4,70	1000	-
M12	8	12	19	12985	43,10	500	-

### Blister

DIN 985				Precios		Envase	Embalaje
$d_s$ [mm]	$L_{th}$ [mm]	$H_k$ [mm]	Impronta	Código	Precio €/blister	(Uds)	(Uds)
M4	2,9	5	7	74985	3,90	30	10 300
M5	3,2	5	8	75985	3,90	30	10 300
M6	4	6	10	76985	3,90	20	10 200
				46985	7,50	65	10 650
M8	5,5	8	13	78985	3,90	10	10 100
				48985	7,50	42	10 420
M10	6,5	10	17	710985	3,90	8	10 80
M12	8	12	19	712985	3,90	4	10 40



Bolsas

DIN 6923 Cincado					Precios		Envase	Embalaje
d <sub>s</sub> [mm]	L <sub>th</sub> [mm]	d <sub>a</sub> [mm]	H <sub>k</sub> [mm]	Impronta	Código	Precio €/bolsa	(Uds)	(Uds)
M4	T	10	4	7	46923	7,20	5000	-
M5		11,8	5	8	56923	8,30	2500	-
M6		14,2	6	10	66923	9,00	500	-

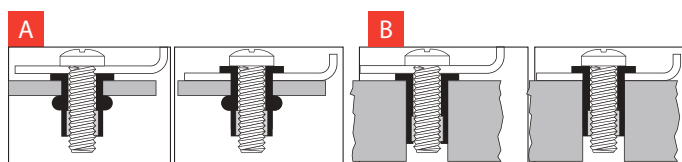
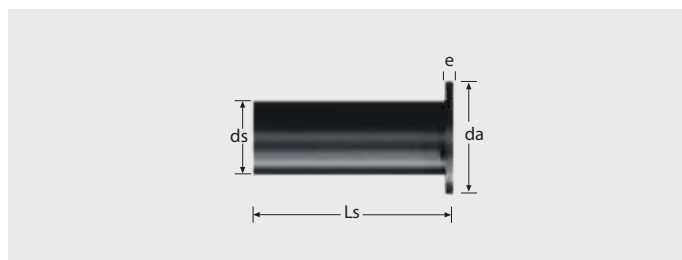
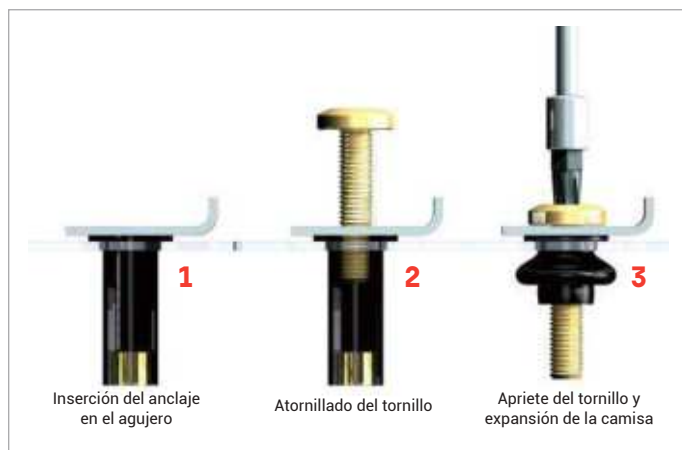
DIN 6923 Bicromatado					Precios		Envase	Embalaje
d <sub>s</sub> [mm]	L <sub>th</sub> [mm]	d <sub>a</sub> [mm]	H <sub>k</sub> [mm]	Impronta	Código	Precio €/bolsa	(Uds)	(Uds)
M4	T	10	4	7	B46923	7,20	500	-
M5		11,8	5	8	B56923	8,30	500	-
M6		14,2	6	10	B66923	9,00	500	-
M8		17,4	8	13	B86923	16,00	500	-

## Tuerca de neopreno CFLEX



### Características

- Versátil, adaptable y reutilizable.
- Utilizable en agujeros ciegos y pasantes.
- Unión de chapas finas.
- Aislamiento de sistemas con vibración.
- Fijación de materiales frágiles (metacrilato, porcelana, cristal,...)
- Nota: no aplicar este producto en contacto con disolventes o pinturas, ya que pueden afectar las propiedades del material flexible.
- Camisa de neopreno e inserto de latón.



Fijaciones de chapas o materiales macizos con aislamiento de vibraciones.

Fijaciones de chapas o materiales macizos con aislamiento convencional.

CFLEX										Precios		Envase	Embalaje	CFLEX	
ø	Ref.	ds	da [mm]	L <sub>s</sub> [mm]	e [mm]	Medida tornillo	da [mm]	Grosor ensamblaje	Par de apriete	Código	Precio €/100 u.	(Uds)	(Uds)	Código	Precio
M4	CF1	8-8,3	11,00	12,60	1,40	M4 x 0,7	11,00	0,4-4	2,5-4	9CF1	67,00	100	3200	CF1	A y B
M5	CF2	9,7-9,9	12,70	14,10	0,90	M5 x 0,8	12,70	0,4-4,9	3,5-5	9CF2	81,90	100	3200	CF2	B
	CF3	9,7-9,9	19,00	18,00	2,00	M5 x 0,8	19,00	0,8-5,8	3-7	9CF3	96,50	100	1600	CF3	A
	CF4	9,7-9,9	14,00	26,10	1,30	M5 x 0,8	14,00	7,9-16	3-7	9CF4	108,40	100	800	CF4	B
M6	CF5	12,8-13	16,00	16,00	1,30	M6 x 1,0	16,00	0,4-2,8	6-10	9CF5	111,80	100	1600	CF5	B
	CF7	12,8-13	16,30	26,70	2,00	M6 x 1,0	16,30	6,4-11,5	8-10	9CF7	116,30	50	800	CF7	B
M8	CF8	16-16,2	22,10	18,30	3,20	M8 x 1,25	22,10	0,4-4	10-15	9CF8	162,80	50	400	CF8	A
	CF9	15,7-16	21,50	27,90	5,70	M8 x 1,25	21,50	4-9,5	10-16	9CF9	183,50	50	400	CF9	A y B

# Arandela EPDM 7711 / EPDM 7712



## Características

- Arandelas planas de estanqueidad.
- Arandelas de acero y EPDM (7711).
- Arandelas Inox A2 y EPDM (7712).
- Cuando se requiere una estanqueidad contra la entrada de agua, polvo, etc. También utilizada para absorber vibraciones y dilataciones y sujetar materiales frágiles.

DIN 7711			Precios		Envase	Embalaje
ds	da	e	Código	Precio €/100 u.	(Uds)	(Uds)
4,2-4,8	14	3	914487711	<b>5,20</b>	500	8000
5-5,5	16	3	916557711	<b>6,10</b>	500	8000
6-6,3	16	3	916637711	<b>6,10</b>	500	8000
	19	3	919637711	<b>8,10</b>	500	4000
	25	3,5	925637711	<b>13,80</b>	250	2000

DIN 7712 <small>inox</small>			Precios		Envase	Embalaje
ds	da	e	Código	Precio €/100 u.	(Uds)	(Uds)
4,2-4,8	14	3	9X14487712	<b>20,80</b>	500	8000
5-5,5	16	3	9X16557712	<b>27,20</b>	500	8000
6-6,3	16	3	9X16637712	<b>23,70</b>	500	8000
	19	3	9X19637712	<b>35,50</b>	500	4000
	25	3,5	9X25637712	<b>71,00</b>	250	2000

# Arandela grower DIN 7980 / DIN 127B



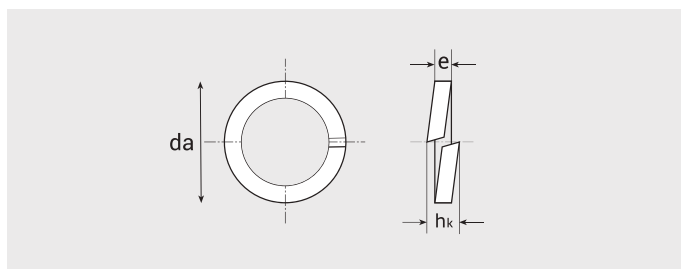
## Características

- Sección cuadrada (DIN 7980).
- Sección rectangular y forma lisa (DIN 127 B).
- Hierro pavonado.

## Bolsas

DIN 7980					Precios		Envase
ø	"a	d <sub>a</sub> [mm]	e [mm]	H <sub>k</sub> [mm]	Código	Precio €/bolsa	(Uds)
3	4,1	5,6	1	2,4	P37980	<b>1,40</b>	5000
4	4,1	7	1,2	1,8	P47980	<b>1,50</b>	5000
5	5,1	8,8	1,6	3,2	P57980	<b>1,60</b>	5000

DIN 127B					Precios		Envase
ø	"a	d <sub>a</sub> [mm]	e [mm]	H <sub>k</sub> [mm]	Código	Precio €/bolsa	(Uds)
4	4,1	1,5	0,9	1,8	P4127B	<b>1,50</b>	5000



d<sub>s</sub> : Diámetro tornillo    L<sub>th</sub> : Parte roscada.    H<sub>k</sub> : Altura de cabeza.  
L<sub>s</sub> : Longitud tornillo.    d<sub>h</sub> : Diámetro cabeza.

## Arandela DIN 125A / DIN 9021



DIN 125A

DIN 9021

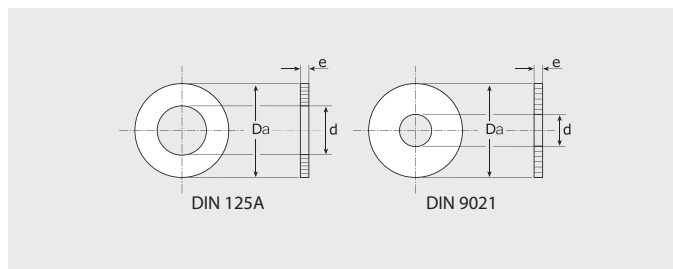
### Características

- DIN 125 A: Arandela lisa.
- DIN 9021: Arandela de carroceros.

### Cajas

DIN 125A				Precios		Envase	Embalaje
∅	d [mm]	d <sub>a</sub> [mm]	e [mm]	Código	Precio €/100 u.	(Uds)	(Uds)
3	3,20	7	0,5	93125	<b>1,50</b>	1000	32000
4	4,30	9	0,8	94125	<b>1,60</b>	1000	32000
5	5,30	10	1	95125	<b>1,90</b>	1000	32000
6	6,40	12	1,6	96125	<b>3,20</b>	500	16000
8	8,40	16	1,6	98125	<b>5,00</b>	250	8000
10	10,50	20	2	910125	<b>9,00</b>	250	8000
12	13,00	24	2,5	912125	<b>12,10</b>	250	4000

DIN 9021				Precios		Envase	Embalaje
∅	d [mm]	d <sub>a</sub> [mm]	e [mm]	Código	Precio €/100 u.	(Uds)	(Uds)
4	4.3	12	1	949021	<b>3,70</b>	500	16000
5	5.3	15	1.2	959021	<b>6,00</b>	500	16000
6	6.4	18	1.6	969021	<b>7,40</b>	500	8000
8	8.4	24	2	989021	<b>14,40</b>	250	4000
10	10.5	30	2.5	9109021	<b>30,50</b>	100	1600
12	13	37	3	9129021	<b>77,30</b>	100	800
12	13	37	3	912902150	<b>73,40</b>	50	400



### Blisters

DIN 125A				Precios		Envase	Embalaje	
∅ [mm]	d [mm]	d <sub>a</sub> [mm]	e [mm]	Código	Precio €/blister	(Uds)	(Uds)	(Uds)
3	3,20	7	0,5	73125	<b>4,10</b>	250	10	2500
4	4,30	9	0,8	74125	<b>4,10</b>	210	10	2100
5	5,30	10	1	75125	<b>4,10</b>	200	10	2000
6	6,40	12	1,6	76125	<b>4,10</b>	75	10	750
8	8,40	16	1,6	78125	<b>4,10</b>	40	10	400

# Arandela dentada **DIN 6798** **J ADI / DIN 6798 A ADE**



DIN 6798 J  
ADI



DIN 6798 A  
ADE

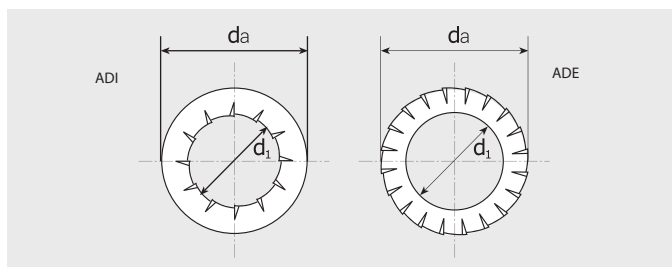
## Características

- Dentado interior ADI (DIN 6798 J).
- Dentado exterior ADE (DIN 6798 A).
- Hierro pavonado.

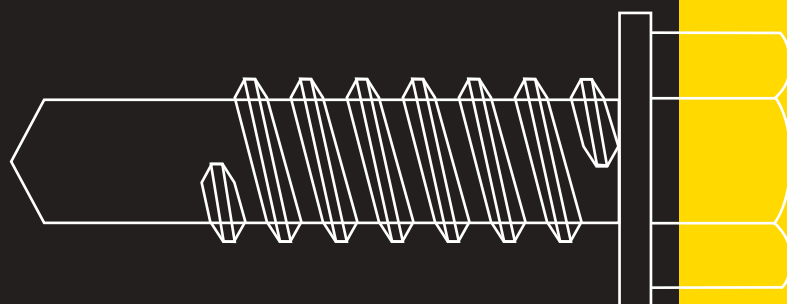
## Bolsas

<b>DIN 6798 J ADI</b>				Precios		Envase	Embalaje
∅	"a	d <sub>a</sub> [mm]	e [mm]	Código	Precio €/bolsa	(Uds)	(Uds)
3	3,2	6	0,4	P36798J	<b>1,60</b>	5000	35.000
4	4,3	8	0,5	P46798J	<b>2,00</b>	5000	35.000
8	8,4	15	0,8	P86798J	<b>5,20</b>	2500	10.000

<b>DIN 6798 A ADE</b>				Precios		Envase	Embalaje
∅	"a	d <sub>a</sub> [mm]	H <sub>k</sub> [mm]	Código	Precio €/bolsa	(Uds)	(Uds)
3	3,2	6	0,4	P36798A	<b>1,60</b>	5000	35.000
4	4,3	8	0,5	P46798A	<b>2,00</b>	5000	35.000
5	5,3	10	0,6	P56798A	<b>2,20</b>	5000	35.000
6	6,4	11	0,7	P66798A	<b>2,50</b>	2500	30.000
10	10,5	18	0,9	P106798A	<b>11,00</b>	1000	4.000



d<sub>s</sub> : Diámetro tornillo    L<sub>th</sub> : Parte roscada.    H<sub>k</sub> : Altura de cabeza.  
L<sub>s</sub> : Longitud tornillo.    d<sub>h</sub> : Diámetro cabeza.



# Tornillos para cubiertas y fachadas

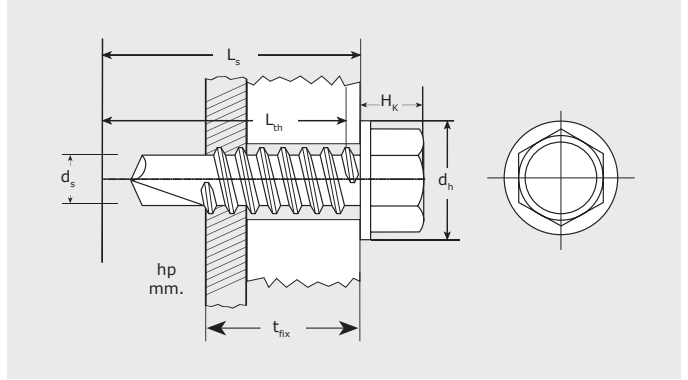
Tornillo broca hexagonal cabeza nylon TORN	350
Tornillo hexagonal arandela EPDM CH78	350
Tornillo 7301	351
Tornillo broca larga + EPDM 7331	352
Tornillo hexagonal 7661 / 7660	352
Tornillo broca larga + EPDM 7361	352
Retén flexible MFL	354
Retén flexible abierto RF	355
Tapón envolvente para tornillos de fachadas o cubiertas TAPEX	355

# Tornillo broca hexagonal cabeza nylon **TORN**



## Características

- Cabeza hexagonal de nylon (SW11).
- Punta broca.
- Colores blanco y negro.
- Para fijar lucernarios y cubiertas metálicas.
- Fijación directa, sin taladro previo.
- Armonización perfecta de colores entre tornillo y cubierta.
- Color inalterable gracias a los colorantes de larga vida.



$d_s$  : Diámetro tornillo  
 $L_s$  : Longitud tornillo.  
 $L_{th}$  : Parte roscada.  
 $d_h$  : Diámetro cabeza.

$H_k$  : Altura de cabeza.  
 $t_{fix}$  : Espesor Max. a fijar  
 $H_p$  : Grosor de placa

<b>TORN</b>					Cincado			Precios		Envase	Embalaje
$d_s$ [mm]	$L_s$ [mm]	$L_{th}$ [mm]	$h_p \leq$ [mm]	$T_{fix} \leq$ [mm]	$d_h$ [mm]	$H_k$ [mm]	Impronta	Código	Precio €/100 u.	Envase (Uds)	Embalaje (Uds)
6,3	19	T	5	11	16	9,2	SW11	9BL6319TORN	36,20	250	4000
				17				9NG6319TORN	36,20	250	4000
	25							9BL6325TORN	40,60	250	4000
									9NG6325TORN	40,60	250



# Tornillo hexagonal arandela EPDM **CH78**



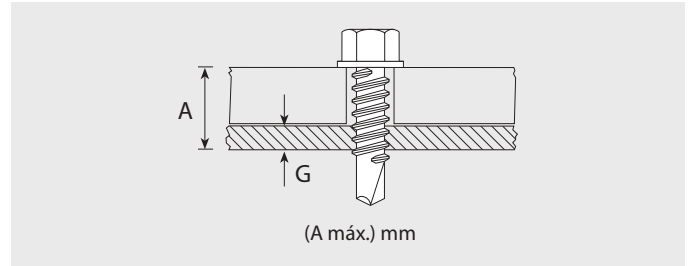
## Características

- Tornillo rosca chapa para fijación de cubiertas metálicas sobre correas.
- Al realizar su pedido rogamos indiquen siempre si desean el tornillo solo Ref. CH78, o bien con arandela montada indicando su diámetro.
- Se puede montar en taco de nylon NF o FX.
- Arandela acero / EPDM.
- Llave hexagonal SW 10



<b>CH78</b>						Precios		Envase	Embalaje
$d_s$ [mm]	$L_s$ [mm]	$d_1$ [mm]	$d_2$ [mm]	$H_k$ [mm]	Impronta	Código	Precio €/100 u.	Envase (Uds)	Embalaje (Uds)
6,3	19	-	15,2	7	SW10	96319CH78	12,30	250	2000
	25	-				96325CH78	13,80	250	2000
		A16				96325CH7816	22,80	1000	2000
		A19				96325CH7819	24,70	500	2000
		A25				96325CH7825	27,70	250	1000
	40	-				96340CH78	17,80	250	2000
		A25				96340CH7825	32,40	250	1000
	50	-				96350CH78	22,00	100	800
		A16				96350CH7816	30,80	100	800
		A19				96350CH7819	31,40	250	1000
		A25				96350CH7825	35,80	250	1000
	60	-				96360CH78	24,40	100	800
		A16				96360CH7816	33,30	250	1000
		A19				96360CH7819	34,90	250	1000
		A25				96360CH7825	38,10	250	1000
	80	-				96380CH78	31,40	50	400
		A19				96380CH7819	46,20	100	400
		A25				96380CH7825	46,20	200	-

# Tornillo 7301



## Características

- Cabeza hexagonal.
- Acero cincado.
- Arandela acero / EPDM.

$d_s$ : Diámetro tornillo       $L_{th}$ : Parte roscada.       $H_k$ : Altura de cabeza.  
 $L_s$ : Longitud tornillo.       $d_h$ : Diámetro cabeza.

7301 Cincado										Precios		Envase	Embalaje
$d_s$ [mm]	$L_s$ [mm]	$L_{th}$ [mm]	hp< [mm]	$t_{tr}<$ [mm]	$d_h$ [mm]	$H_k$ [mm]	$d_a$ [mm]	Impronta	Código	Precio €/100 u.			
										(Uds)	(Uds)		
4,8	16	T	3	2	9,8	4,45	14	SW8	948167301	9,80	1.000	4.000	
	16			2			16		94816730116	10,20	1.000	4.000	
	19			5			14		948197301	10,10	1.000	4.000	
	19			5			16		94819730116	10,40	500	2.000	
	25			11			14		948257301	11,80	1.000	4.000	
	25			11			16		94825730116	12,40	500	2.000	
	32			18			14		948327301	12,70	500	2.000	
	38			24			14		948387301	14,00	500	2.000	
5,5	19	T	5	5	11	5,45	16	SW8	955197301	11,80	500	2.000	
	22			8			16		955227301	12,90	1.000	4.000	
	32			18			16		955327301	17,50	500	2.000	
	38			24			16		955387301	19,00	500	2.000	
	50			36			16		955507301	20,80	250	1.000	
	63			49			16		955637301	23,00	500	800	
6,3	19	T	5	3,5	13,2	6,45	16	SW10	963197301	17,60	500	2.000	
	25			9,5			16		963257301	18,30	500	2.000	
	25			9,5			19		96325730119	20,40	250	2.000	
	25			9,5			25		96325730125	25,00	250	2.000	
	32			16,5			16		963327301	20,10	250	2.000	
	38			22,5			16		963387301	23,10	100	800	
	50			34,5			16		963507301	25,80	250	800	
	63			47,5			16		963637301	28,90	250	1.000	

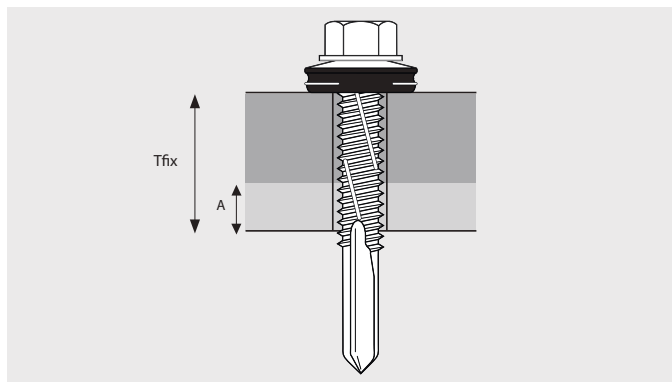
7301 Inoxidable										Precios		Envase	Embalaje
$d_s$ [mm]	$L_s$ [mm]	$L_{th}$ [mm]	hp< [mm]	$t_{tr}<$ [mm]	$d_h$ [mm]	$H_k$ [mm]	$d_a$ [mm]	Impronta	Código	Precio €/100 u.			
										(Uds)	(Uds)		
4,8	19	T	3	5	9,8	4,45	14	SW8	9X48257301	70,00	250	2000	
	25			11			14		9X48197301	81,40	250	2000	
5,5	19	T	5	5	11	5,45	16	SW8	9X55227301	80,80	250	2000	
	22			8			16		9X55227301	80,80	250	200	

## Tornillo broca larga + EPDM 7331



### Características

- Autotaladrante.
- Punta broca N°5.
- Cincado.
- Arandela acero / EPDM (Ref. 7331).



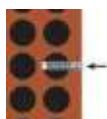
$d_s$  : Diámetro tornillo  
 $L_s$  : Longitud tornillo.  
 $L_{th}$  : Parte roscada.  
 $d_h$  : Diámetro cabeza.  
 $H_k$  : Altura de cabeza.  
 $T_{fix}$  :  
 $hp$  :

7331 Cincado									Precios		Envase	Embalaje
$d_s$ [mm]	$L_s$ [mm]	$L_{th}$ [mm]	$d_h$ [mm]	$H_k$ [mm]	$d_a$	$h_p \leq$ [mm]	$T_{fix} \leq$ [mm]	Impronta	Código	Precio €/100 u.	Envase (Uds)	Embalaje (Uds)
5,5	32	T	11	5,4	16	12	11	SW8	955327331	32,10	250	2000
	38						17		955387331	35,80	250	2000

## Tornillo hexagonal 7661 / 7660



7661



7660

### Características

- Llave vaso tipo SW8.

7661 Cincado con arandela EPDM							Precios		Envase	Embalaje
$d_s$	$L_s$	$L_{th}$	$d_a$ [mm]	$d_h$ [mm]	$H_k$ [mm]	Impronta	Código	Precio €/100 u.	Envase (Uds)	Embalaje (Uds)
6,3	25	T	16	11,5	5	SW8	963257661	23,10	250	2000

7660 Cincado						Precios		Envase	Embalaje
$d_s$	$L_s$	$L_{th}$	$d_h$ [mm]	$H_k$ [mm]	Impronta	Código	Precio €/100 u.	Envase (Uds)	Embalaje (Uds)
6,3	19	T	11,5	5	SW8	963197660	11,60	250	4000
	25					963257660	13,40	250	4000
	38					963387660	19,90	250	2000
	50					963507660	23,30	100	800
	65	P				963657660	35,00	100	800
	75					963757660	37,70	100	800
	90					963907660	44,10	100	800

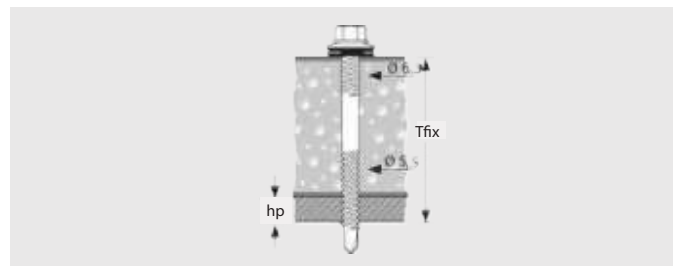


## Tornillo broca larga + EPDM 7361



### Características

- Autotaladrante.
- Punta N° 3.
- Arandela acero / EPDM.



$d_s$ : Diámetro tornillo  
 $L_s$ : Longitud tornillo.  
 $L_{th}$ : Parte roscada.  
 $d_h$ : Diámetro cabeza.  
 $H_k$ : Altura de cabeza.

DIN 7361 Bicromatado									Precios		Envase	Embalaje
$d_s$ [mm]	$L_s$ [mm]	$L_{th}$ [mm]	$d_h$ [mm]	$d_a$ [mm]	$H_k$ [mm]	$h_p <$ [mm]	$t_{fix} <$ [mm]	Impronta	Código	Precio €/100 u.	 (Uds)	 (Uds)
5,5	57	34	11	16	4,4	6	47	SW8	9B55577361	31,40	500	500
	82	40					72		9B55827361	37,10	500	500
	98	40					88		9B55987361	47,60	500	500
	115	40					105		9B551157361	54,70	500	500
	130	50					110		9B551307361	76,40	50	300

# Retén flexible MFL



## Características

- Fácil Instalación.
- Adaptable y resistente.
- Fabricado en EPDM.
- Perfecta estanqueidad en la salida de tubo a través de cualquier cubierta o paramento.
- Instalación fácil y rápida. Se coloca en sólo 10 minutos.
- Adaptable a todo tipo de cubiertas. La base flexible de aluminio se adapta a cualquier forma y dimensión de onda. Tampoco importa que el tubo quede centrado en el valle o en el vértice de la onda.
- Adaptable a todo tipo de tubos. Master Flash® se ofrece en 9 modelos para tubos desde 6 mm a 660 [mm]
- Resistente a la intemperie y a las dilataciones de cubiertas.
- Fabricado en EPDM de alta calidad, resiste largos años al envejecimiento producido por el ozono y los rayos ultravioletas. El EPDM resiste temperaturas continuas de -55°C a +100°C.



1  
Escoja el retén adecuado a su necesidad y si es necesario, córtelo hasta que el diámetro del agujero del retén sea un 20/25% inferior al diámetro del tubo.



2  
Deslice el retén por el tubo (use agua como lubricante).



3  
El espacio entre tornillos no debe ser superior a 38 mm para cubiertas de fibrocemento.



4  
Aplique silicona selladora entre el retén y la cubierta.



5  
Atornillar la base del retén a la base de la cubierta.

MFL		Precios		Envase	Embalaje
∅ [mm]	Ref.	Código	Precio €/100 u.	(Uds)	(Uds)
114x114	6-50	MF1	56,20	1	25
203x203	6-102	MF3	76,40	1	1
254x254	76-152	MF4	116,90	1	1
279x279	102-178	MF5	129,00	1	1
305x305	127-228	MF6	151,00	1	1
356x356	152-280	MF7	193,20	1	1
432x432	178-330	MF8	290,60	1	1
635x634	254-467	MF9	497,80	1	1
864x864	330-660	MFMAX	837,00	1	1

## Retén flexible abierto RF



### Características

- Retén flexible.
- Asegura la estanqueidad.
- Retén flexible para la estanqueidad de tubos con la instalación terminada. El retén se abre para envolver el tubo. La apertura se sella finalmente para asegurar la estanqueidad.

RF		Precios		Envase	Embalaje
∅ [mm]	Ref.	Código	Precio €/u.	(Uds)	(Uds)
200x200	13-100	RF101	<b>116,90</b>	1	1
350x350	100-230	RF201	<b>227,90</b>	1	1
546x546	230-412	RF301	<b>350,20</b>	1	1

## Tapón envolvente para tornillos de fachadas o cubiertas TAPEX



Montar



Atornillar



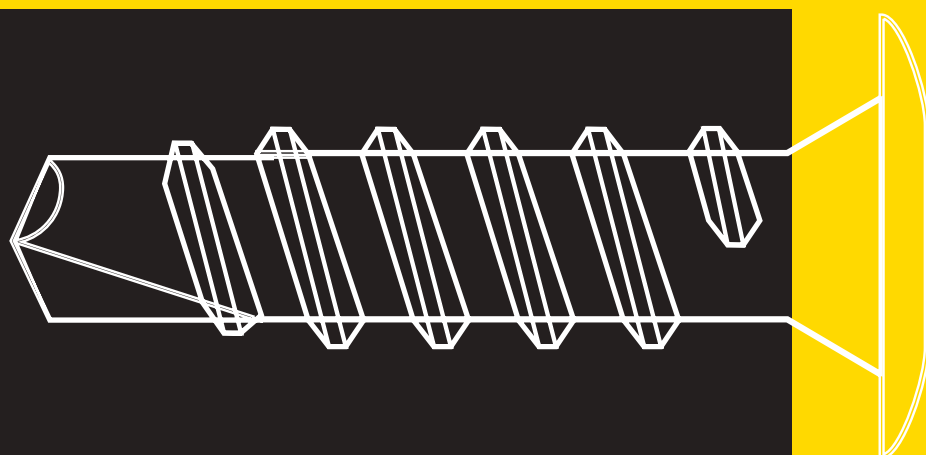
Cerrar

### Características

- Color blanco.
- Para tornillos de fachadas o cubiertas.
- Un solo tapón se adapta a todos los tornillos de diámetro 4,8, 5,5 y 6,3 [mm]
- Cierre hermético. Resguarda de la intemperie la cabeza del tornillo.
- Sujeción perfecta. Tapón y tornillo quedan perfectamente sujetos.
- Material y color inalterables a la intemperie. Fabricado en polietileno, aguanta temperaturas de hasta +90°C/-40°C.

TAPEX		Precios		Envase	Embalaje
∅ [mm]	Ref.	Código	Precio €/100 u.	(Uds)	(Uds)
Blanco	4,8-6,3	91006TAP	<b>17,90</b>	1000	1000





# Tornillos rosca placas de yeso

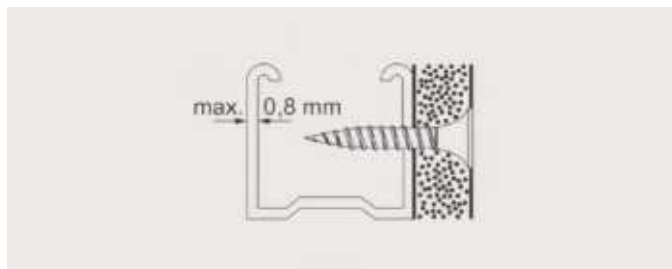
Tornillo cartón yeso chapa SSF	358
Tornillo para placas de yeso GGS	358
Tornillo cartón yeso broca SSB	359
Tornillo para fibrocemento GSH	359

# Tornillo cartón yeso chapa SSF



## Características

- Impronta PH2.
- Tornillo doble rosca. Fosfatado. Para fijar placas de cartón yeso a perfil metálico hasta 0,8 mm de grosor.



$d_s$  : Diámetro tornillo     $L_{th}$  : Parte roscada.  
 $L_s$  : Longitud tornillo.     $d_h$  : Diámetro cabeza.

SSF Fosfatado					Precios		Envase	Embalaje
$d_s$ [mm]	$L_s$ [mm]	$L_{th}$ [mm]	$d_h$ [mm]	Impronta	Código	Precio €/100 u.	(Uds)	(Uds)
3,5	25	T	8,2	PH2	9F3525SSF	2,20	1000	16000
	35				9F3535SSF	2,80	1000	12000
	45				9F3545SSF	3,30	500	6000
	55				9F3555SSF	4,20	500	6000
3,9	25	T	8,5	PH2	9F3925SSF	2,60	1000	16000
	35				9F3935SSF	3,20	500	6000
	45				9F3945SSF	4,90	500	6000
	55				9F3955SSF	5,40	500	6000
	65				9F3965SSF	7,10	200	4000
4,2	75	T	8,5	PH2	9F4275SSF	7,50	200	4000
5	90	T	9,4	PH2	9F590SSF	17,00	500	4000

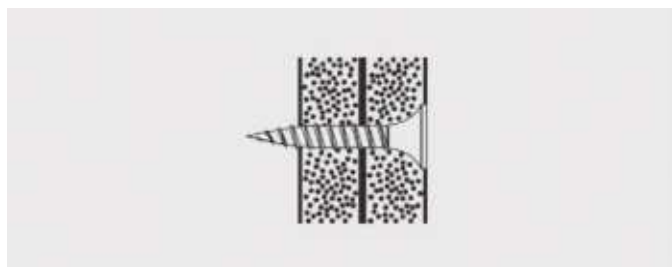
SSF Fosfatado en blister					Precios		Envase	Embalaje
$d_s$ [mm]	$L_s$ [mm]	$L_{th}$ [mm]	$d_h$ [mm]	Impronta	Código	Precio €/100 u.	(Uds)	(Uds)
3,5	25	T	8,2	PH2	7F3525SSF	4,00	1	10
	35				7F3535SSF	4,00	1	10

# Tornillo para placas de yeso GGS



## Características

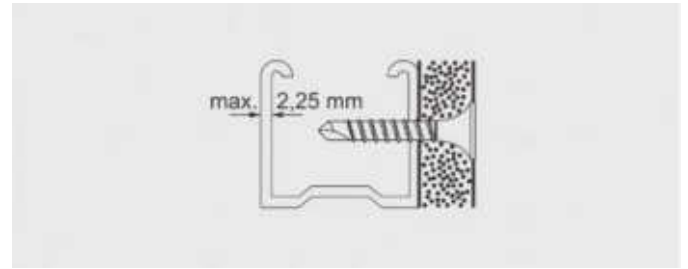
- Rosca y diámetro especial para la unión de placas.



$d_s$  : Diámetro tornillo     $L_{th}$  : Parte roscada.  
 $L_s$  : Longitud tornillo.     $d_h$  : Diámetro cabeza.

GGS Fosfatado					Precios		Envase	Embalaje
$d_s$ [mm]	$L_s$ [mm]	$L_{th}$ [mm]	$d_h$ [mm]	Impronta	Código	Precio €/100 u.	(Uds)	(Uds)
5	38	T	8,5	PH2	9F538GGS	5,60	500	6000

## Tornillo cartón yeso broca SSB

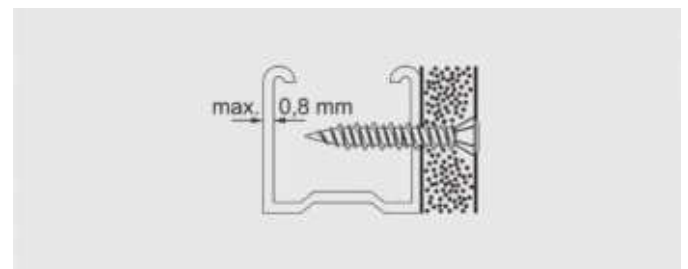


### Características

- Tornillo punta broca.
- Para fijar placas de cartón yeso a perfil metálico superior a 0,8 mm de grosor.

SSB Fosfatado					Precios		Envase	Embalaje
$d_s$ [mm]	$L_s$ [mm]	$L_{rh}$ [mm]	$d_h$ [mm]	Impronta	Código	Precio €/100 u.	(Uds)	(Uds)
3,5	25	T	8,5	PH2	9F3525SSB	3,40	1000	8000
	35				9F3535SSB	4,10	1000	6000
	45				9F3545SSB	5,20	500	3000
	55				9F3555SSB	6,90	500	3000

## Tornillo para fibrocemento GSH



### Características

- Tornillo con rosca Hi-Lo.
- Para fijar placas de fibrocemento a perfil metálico.

$d_s$  : Diámetro tornillo       $L_{rh}$  : Parte roscada.  
 $L_s$  : Longitud tornillo.       $d_h$  : Diámetro cabeza.

GSH Fosfatado					Precios		Envase	Embalaje	
$d_s$ [mm]	$L_s$ [mm]	$L_{rh}$ [mm]	$d_h$ [mm]	Impronta	Código	Precio €/100 u.	(Uds)	(Uds)	
3,9	19	T	7,2	PH2	9F3919GSH	2,70	1000	16000	
	22				9F3922GSH	3,10	1000	16000	
	30				9F3930GSH	3,70	1000	12000	
	35				9F3935GSH	4,70	500	6000	
	45				30	9F3945GSH	5,00	500	6000
	55				37	9F3955GSH	6,50	500	6000
	65				43	9F3965GSH	7,50	200	4000







# Tornillería para instalaciones

Punta broca cabeza métrica TRB	362
Llave de vaso LLTRB	363
Tornillo con manguito TRBP	363
Tornillo Tornigrap TG	364
Tornillo para grapas TGCA	364
Tornillo cabeza ancha TFC	365
Tornillo tirafondo TF	365
Punta broca AGRP	366
Espárrago doble rosca EDR	367

# Punta broca cabeza métrica TRB



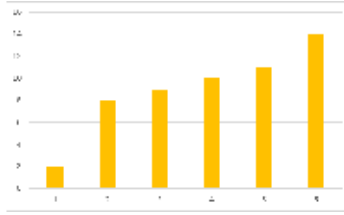
M8



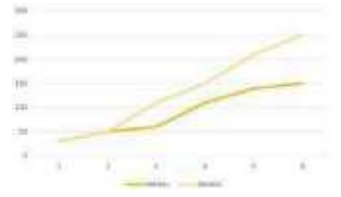
M6



\*En combinación con clavo XHA17 / 22



Tiempo de taladro para diferentes groesos (seg.)

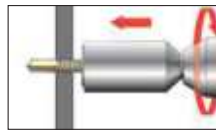


Resistencia a la tracción y cortadura según el grueso de chapa (Kg). Los valores ya llevan incorporado el coef. de seguridad figurando directamente las cargas de trabajo.

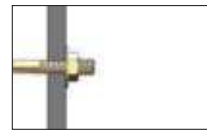
## Características

- Tornillo autotaladrante rosca chapa para taladrar metales.
- Fabricado en acero con acabado cincado.
- Cabeza: hexagonal con extremo roscado M6 o M8.
- Se instala con una llave de vaso magnética de rápida manipulación y adaptable a cualquier taladro/atornillador.
- Homologación al fuego.

## Instalación



Insertar el Torab en la llave y taladrar.



Torab insertado.



Instalar abrazadera.

## TRB

Rosca	Cáncamo	Gancho	Manguito	Manguito	Abrazaderas	Abrazaderas	Abrazaderas
M6x6	•	•	•	•	•		
M8x10				•			•
M8x15				•		•	

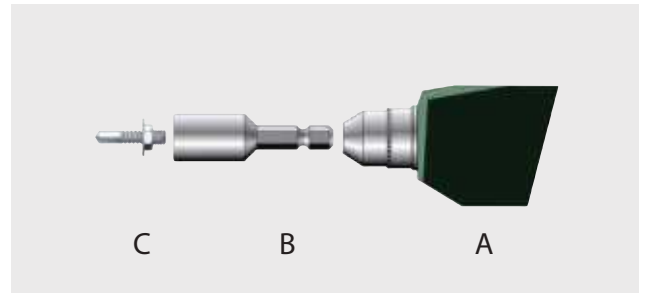
TRB		Precios		Envase	Embalaje
Rosca	Espesor chapa [mm]	Código	Precio €/100 u.	(Uds)	(Uds)
M6x6	2-6	96319M6TRB	55,80	200	3600
M8x10	2-6	96320M810TRB	87,30	100	1800
M8x15	2-6	96320M815TRB	92,40	100	1800

## Llave de vaso LLTRB



LL TB-M8

LL TB-M6



### Características

- Compatible con: FT, TRB, TRBP.
- La llave de vaso (B) se acopla al taladro (A) para la colocación del tornillo Torab® (C).
- La llave puede acoplarse en atornilladores o en un portabrocas universal.

LLTRB		Precios		Envase	Embalaje
Rosca	Espesor chapa [mm]	Código	Precio €/u.	(Uds)	(Uds)
LL TRB-M6	TRB M6	910M6LLTRB	<b>46,50</b>	1	50
LL TRB-M8	TRB M8	913M8LLTRB	<b>52,70</b>	1	100

## Tornillo con manguito TRBP



### Características

- Sistema rápido en materiales huecos con taco de nylon FX o F.
- Permite bajar varilla en material huecos.
- Todo en una única pieza.
- Tornillo con tuerca M6 o M8.
- Acabado cincado.
- Instalación con la Llave Torab M8.
- Montaje de varillas M6 y M8 en ladrillos huecos, bloques de hormigón, placas de yeso.

### Instalación

Antes



Ahora



LLTRB			Precios		Envase	Embalaje
Denom.	d <sub>s</sub> [mm]	L <sub>s</sub> [mm]	Código	Precio €/100 u.	(Uds)	(Uds)
TRBP M6	4,5	35	9635TRBP	<b>53,80</b>	100	900
TRBP M8	5,5	45	9845TRBP	<b>107,50</b>	50	450

## Tornillo Tornigrap TG



### Características

- Impronta más profunda: Pozi Nº 2 (del Nº 10 al 37) y Pozi Nº 3 (del Nº 40 al 55) con ranura.
- Fabricado en acero templado.
- Doble rosca rápida para taco nylon.
- Cono de refuerzo bajo la cabeza.
- Acabado cincado.


TG						Precios		Envase	Embalaje
Denom	d <sub>s</sub> [mm]	L <sub>s</sub> [mm]	Ø Taco Nylon	Plástico	Impronta	Código	Precio €/100 u.	 (Uds)	 (Uds)
Nº20	4	20	-	8 y 9	PZ2 + Ranura	920TG	<b>7,90</b>	100	4000
Nº30	4,5	25	6	10	PZ2 + Ranura	930TG	<b>9,30</b>	100	4000
Nº32	4,5	35	6	10	PZ2 + Ranura	932TG	<b>10,50</b>	100	4000
Nº33	4,5	45	6	-	PZ2 + Ranura	933TG	<b>12,50</b>	100	3600
Nº35	4,8	25	6	-	PZ2 + Ranura	935TG	<b>10,80</b>	100	4000
Nº37	4,8	32	6	-	PZ2 + Ranura	937TG	<b>13,10</b>	100	4000
Nº40	5,5	35	8	-	PZ3 + Ranura	940TG	<b>16,50</b>	100	1800
Nº45	5,5	45	8	-	PZ3 + Ranura	955TG	<b>23,00</b>	100	1800
Nº55	5,5	50	8	-	PZ3 + Ranura	945TG	<b>22,50</b>	100	1800

## Tornillo para grapas TGCA



### Características

- Fabricado en acero acabado cincado.
- Cabeza: ranurada y sobredimensionada.
- Fijación de grapas.

TGCA			Precios		Envase	Embalaje
Denom	L <sub>s</sub> [mm]	Ø Taco Nylon	Código	Precio €/100 u.	 (Uds)	 (Uds)
Nº36	25	6	936TGCA	<b>11,30</b>	100	4000
Nº38	30	6	938TGCA	<b>13,00</b>	100	4000

## Tornillo cabeza ancha TFC



### Características

- Fabricado en acero templado acabado cincado.
- Para taco nylon FX o F diámetro 6[mm]

TFC				Precios		Envase	Embalaje
Denom.	d <sub>s</sub> [mm]	L <sub>s</sub> [mm]	Impronta	Código	Precio €/100 u.	 (Uds)	 (Uds)
TFC 4x40	4	40	PZ2	9440TFC	<b>12,60</b>	250	4500

## Tornillo tirafondo TF



### Características

- Doble rosca rápida para taco de nylon y plástico.

TF Bicromatado					Precios		Envase	Embalaje
Denom.	d <sub>s</sub> [mm]	L <sub>s</sub> [mm]	∅ Taco Nylon	Taco B Plástico	Código	Precio €/100 u.	 (Uds)	 (Uds)
M6	6	25	6	10	9B625TF	<b>8,80</b>	100	4000
M6	6	30	6	10	9B630TF	<b>9,30</b>	100	4000
M6	6	44	6	10	9B644TF	<b>17,20</b>	100	1800

TF Cincado					Precios		Envase	Embalaje
Denom.	d <sub>s</sub> [mm]	L <sub>s</sub> [mm]	∅ Taco Nylon	Taco B Plástico	Código	Precio €/100 u.	 (Uds)	 (Uds)
M8	8	30	8	-	9830TF	<b>21,30</b>	100	1800
M8	8	40	8	-	9840TF	<b>22,90</b>	100	1800
M8	8	50	8	-	9850TF	<b>29,50</b>	100	1800
M8	8	60	8	-	9860TF	<b>33,90</b>	100	1800
M10	10	50	10	-	91050TF	<b>48,70</b>	50	900

TF Bicromatado en bolsa					Precios		Envase	Embalaje
Denom.	d <sub>s</sub> [mm]	L <sub>s</sub> [mm]	∅ Taco Nylon	Taco B Plástico	Código	Precio €/bolsa	 (Uds)	 (Uds)
M6	6	25	6	10	B630TF	<b>3,00</b>	1	15
M6	6	30	6	10	B644TF	<b>3,20</b>	1	15

TF Cincado en bolsa					Precios		Envase	Embalaje
Denom.	d <sub>s</sub> [mm]	L <sub>s</sub> [mm]	∅ Taco Nylon	Taco B Plástico	Código	Precio €/bolsa	 (Uds)	 (Uds)
M8	8	40	8	-	840TF	<b>3,40</b>	1	15

## Punta broca AGRP



### Características

- Fijación rápida de grapas y de piezas, a perfiles metálicos de 1 a 4 mm de grosor.
- Tornillo autotaladrante rosca chapa para taladrar metales .
- Acabado: acero cincado.
- Cabeza ancha (9,5mm). Impronta PZ2.

### Instalación



La grapa queda fijada rápidamente

AGRP					Precios		Envase	Embalaje
Denom.	d <sub>s</sub> [mm]	Grosor a fijar	Espesor chapa a taladrar [mm]	Impronta	Código	Precio €/100 u.	 (Uds)	 (Uds)
4,2	13	6	1-3	PZ2	913AGRP	<b>7,10</b>	200	8000
4,8	16	7	2-4	PZ2	924AGRP	<b>10,50</b>	200	8000

## Espárrago doble rosca EDR



TX 25 INTERIOR

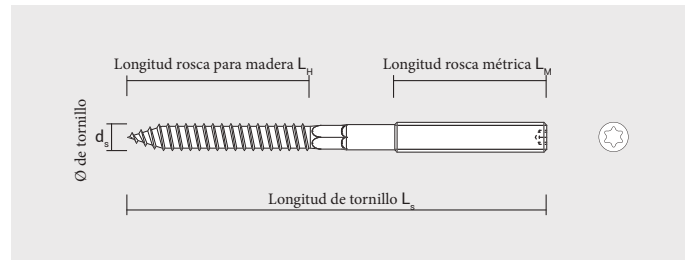


### Características

- Parte central hexagonal para roscar por el lateral.
- TORX® interior en la cabeza para la fijación por el frontal.

### Instalación

- Tacos nylon.
- Madera (taladro previo).

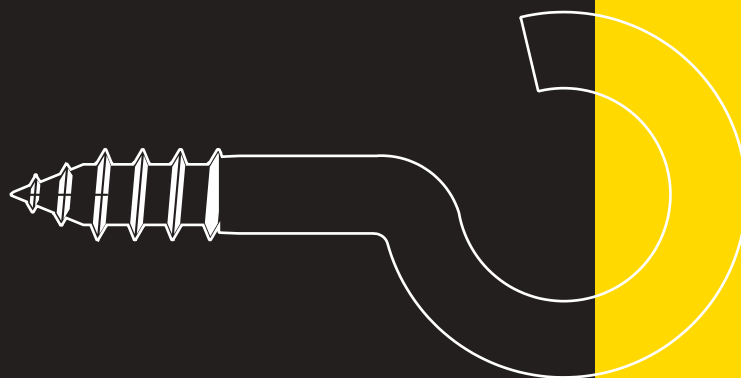


EDR					Precios		Envase	Embalaje
Denom.	$d_s$ [mm]	$L_s$ [mm]	Ø Taco Nylon	Impronta	Código	Precio €/100 u.	(Uds)	(Uds)
M8	8	50	10	TX25	9850EDR	<b>28,60</b>	100	1800
	8	60	10		9860EDR	<b>33,20</b>	100	1800
	8	80	10		9880EDR	<b>39,30</b>	50	900
	8	100	10		98100EDR	<b>45,30</b>	50	900
	8	120	10		98120EDR	<b>61,00</b>	50	900
M10	10	80	12	TX25	91080EDR	<b>52,10</b>	50	600
	10	90	12		91090EDR	<b>52,10</b>	50	600
	10	100	12		910100EDR	<b>66,60</b>	50	600
	10	120	12		910120EDR	<b>71,00</b>	50	600
M12	12	125	14	TX30	912125EDR	<b>113,10</b>	50	250

EDR en bolsa					Precios		Envase	Embalaje
Denom.	$d_s$ [mm]	$L_s$ [mm]	Ø Taco Nylon	Impronta	Código	Precio €/bolsa	(Uds)	(Uds)
M8	8	60	10	TX25	860EDR	<b>7,60</b>	1	15
	8	80	10		880EDR	<b>7,60</b>	1	15
	8	100	10		8100EDR	<b>7,60</b>	1	15
M10	10	80	12	TX25	1080EDR	<b>11,80</b>	1	15
	10	100	12		10100EDR	<b>11,80</b>	1	15
	10	120	12		10120EDR	<b>11,80</b>	1	15







# Accesorios para instalaciones


Varilla roscada 975	370
Espárrago unión ESP	370
Espárrago tope ECT	370
Cáncamo CAN	371
Gancho GAN	371
Cáncamo DIN 582	372
Manguito hexagonal MS	372
Manguito cilíndrico MSC	373
Manguito macho/ hembra M/H	373
Soporte trapecio TPZ	374
Alcayata roscada ALR	374
Hembrilla abierta HA	375
Hembrilla cerrada HC	375


## Varilla roscada 975



### Características

- Fabricado en acero calidad 4.8.

975 Cincado		Precios		Envase
Denom.	Código	Precio €/u.	 (Uds)	
M4	4975	1,00	200	
M6	6975	1,60	100	
M8	8975	2,40	50	
M10	10975	3,70	25	
M12	12975	6,60	25	





975 Inoxidable		Precios		Envase
Denom.	Código	Precio €/u.	 (Uds)	
M10	X10975	18,50	25	

## Espárrago unión ESP



### Características

- Fabricado en acero cincado.
- Pieza de unión.

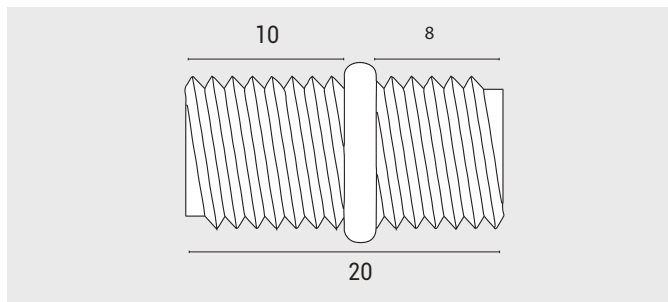
Espárrago ESP		Precios		Envasado		Precios		Envasado	
Rosca	Descrip.	Caja				Bolsa			
		Código	€/100 u.	 (Uds)	 (Uds)	Código	€/Bolsa	 (Uds)	 (Uds)
M6	M6 x 20	9620ESP	10,70	200	8.000	-	-	-	-
M8	M8 x 20	9820ESP	16,70	200	2.400	-	-	-	-
	M8 x 30	9830ESP	23,50	200	2.400	-	-	-	-



## Espárrago tope ECT



### Características

- Fabricado en acero cincado.
- Pieza de unión.



ECT	Precios		Envase	Embalaje
Rosca	Código	Precio €/100 u.	 (Uds)	 (Uds)
M6	9620ECT	31,80	200	3600

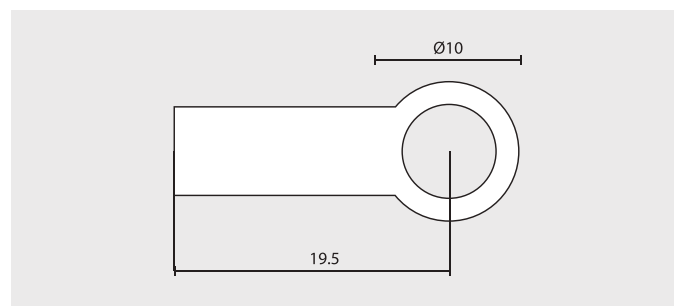
## Cáncamo CAN



### Características

- Material fundición.
- Acabado cincado.

CAN		Precios		Envase	Embalaje
Denom.	Código	Precio €/100 u.		(Uds)	(Uds)
M6	96CAN	<b>178,80</b>		200	3600



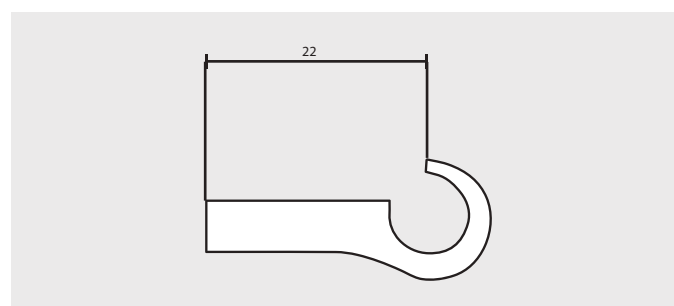
## Gancho GAN



### Características

- Material fundición.
- Acabado cincado.

GAN		Precios		Envase	Embalaje
Denom.	Código	Precio €/100 u.		(Uds)	(Uds)
M6	96GAN	<b>226,80</b>		100	1800



## Cáncamo DIN 582



### Características

- Fabricado en hierro.
- Material de fundición.
- Cincado.

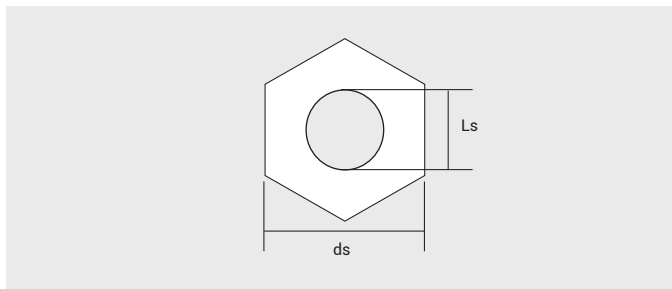
DIN 582		Precios		Envase	Embalaje
Denom.	Código	Precio €/100 u.		(Uds)	(Uds)
M6	96582	<b>169,50</b>		50	300
M8	98582	<b>160,30</b>		50	300

## Manguito hexagonal MS



### Características

- Fabricado en acero cincado.
- Pieza de unión para varillas u otros elementos roscados.



MS			Precios		Envase	Embalaje
Denom.	$d_s$ [mm]	$L_s$ [mm]	Código	Precio €/100 u.	(Uds)	(Uds)
M6	20	10	9620MS	<b>39,90</b>	200	2400
	30		9630MS	<b>53,70</b>	100	1200
M8	20	11	9820MS	<b>51,10</b>	100	1200
	25		9825MS	<b>58,00</b>	50	900
	30		9830MS	<b>72,30</b>	50	900
M10	30	13	91030MS	<b>80,60</b>	50	900
M12	40	17	91240MS	<b>88,80</b>	50	450

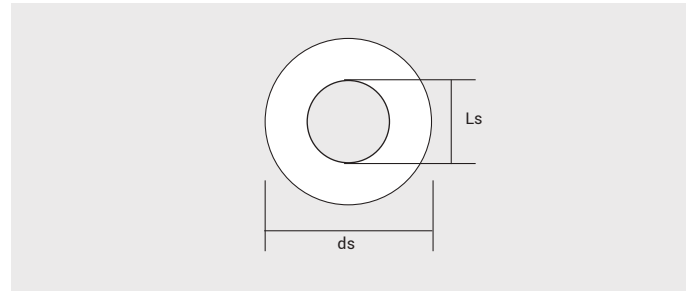
MS en bolsa			Precios		Envase	Embalaje
Denom.	$d_s$ [mm]	$L_s$ [mm]	Código	Precio €/bolsa	(Uds)	(Uds)
M6	30	10	630MS	<b>7,50</b>	1	15
M8	30	11	830MS	<b>7,50</b>	1	15
M10	30	13	1030MS	<b>7,50</b>	1	15

## Manguito cilíndrico MSC



### Características

- Fabricado en acero cincado.
- Pieza de unión para varillas u otros elementos roscados.



MSC			Precios		Envase	Embalaje
Denom.	$d_s$ [mm]	$L_s$ [mm]	Código	Precio €/100 u.	(Uds)	(Uds)
M4	15	7	9415MSC	<b>25,60</b>	100	4000
M6	20	10	9620MSC	<b>30,70</b>	200	3600
M8	20	11	9820MSC	<b>39,00</b>	100	1200
	30		9830MSC	<b>44,30</b>	100	1200

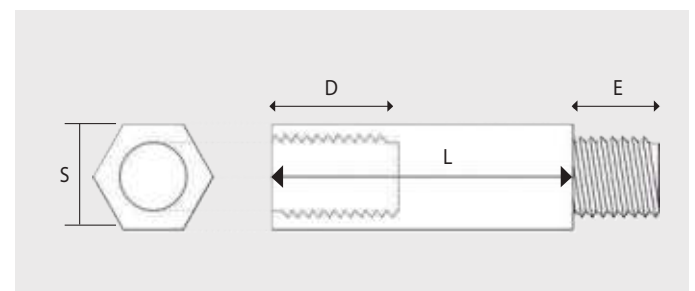
MSC en bolsa			Precios		Envase	Embalaje
Denom.	$d_s$ [mm]	$L_s$ [mm]	Código	Precio €/bolsa	(Uds)	(bolsas)
M6	30	10	630MSC	<b>4,80</b>	1	15

## Manguito macho / hembra M/H



### Características

- Fabricado en acero acabado bicromatado.
- Pieza de unión de elementos roscados M6.



MH					Precios		Envase	Embalaje
Denom.	E [mm]	D [mm]	L [mm]	S [mm]	Código	Precio €/100 u.	(Uds)	(Uds)
M6	7	7,5	10	9	9B610MH	<b>52,60</b>	100	4000
	10	11	20	9	9B620MH	<b>65,40</b>	100	1800
	10	11	30	9	9B630MH	<b>72,60</b>	100	1200
	10	11	40	9	9B640MH	<b>81,80</b>	100	1200
	10	11	50	9	9B650MH	<b>89,90</b>	50	900

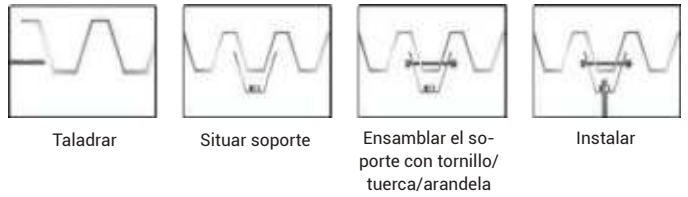
## Soporte trapezoidal TPZ



### Características

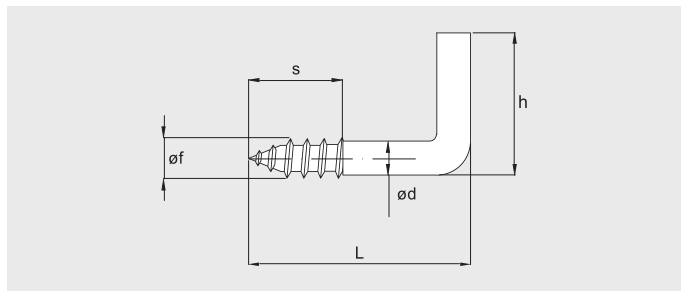
- Acero zincado.
- 2,5 mm grosor.
- 25 mm anchura.
- Permite la regulación en altura.
- Homologado fuego.
- Para la fijación de abrazaderas y varilla.
- Utilización de tuerca M8.

### Instalación



TPZ		Precios		Envase	Embalaje
Denom	Código	Precio €/100 u.		(Uds)	(Uds)
TPZ8F	98TPZF	<b>374,60</b>		25	100
TPZ10F	910TPZF	<b>374,60</b>		25	50

## Alcayata roscada ALR



### Características

- Cincado plata.

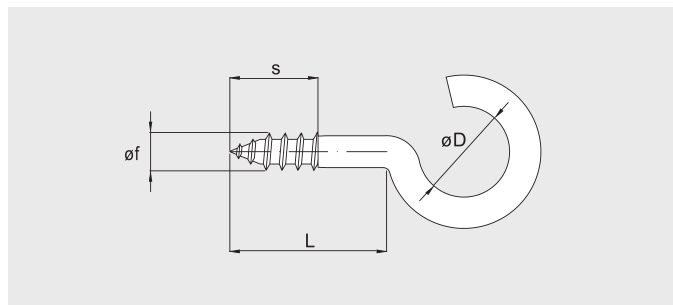
ALR						Precios		Envase	Embalaje
Diámetro [mm]	Medidas [mm]	h [mm]	ø [mm]	L [mm]	S [mm]	Código	Precio €/100 u.	(Uds)	(Uds)
2,1	14x25	10	2,6	17	11	92125ALR	<b>3,60</b>	500	8000
2,4	16x30	12	3	20	12	92430ALR	<b>3,80</b>	500	8000
2,7	17x40	13	3,5	29	16	92740ALR	<b>5,60</b>	500	8000
3	18x40	14	3,8	29	16	9340ALR	<b>4,90</b>	500	8000
	18x50	15		38	20	9350ALR	<b>7,10</b>	250	4000
3,5	19x50	16	4,5	37	20	93550ALR250	<b>8,40</b>	250	4000
	19x60	17		46	25	93560ALR	<b>8,90</b>	250	4000
	19x70	18		55	27	93570ALR	<b>11,70</b>	150	2400
4	20x50	18	4,9	36	20	9450ALR	<b>11,00</b>	250	4000
	20x60	18		44	24	9460ALR	<b>10,80</b>	250	2000
	20x80	20		63	32	9480ALR	<b>14,30</b>	250	2000
4,5	21x70	21	5,6	52	27	94570ALR	<b>15,30</b>	250	2000
	21x80	21		62	31	94580ALR	<b>15,50</b>	200	1600
	21x90	21		71	36	94590ALR	<b>21,00</b>	200	1600
	21x100	21		81	39	945100ALR	<b>19,80</b>	100	800

## Hembrilla abierta HA



### Características

- Cincado plata.



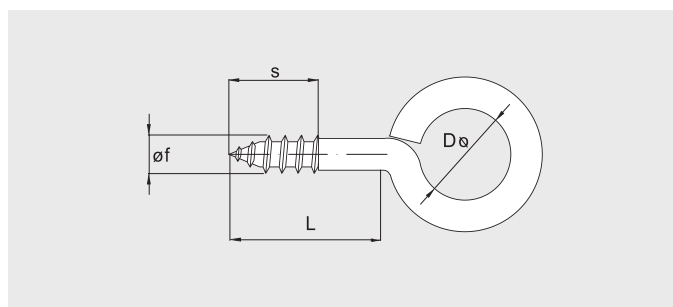
HA						Precios		Envase	Embalaje
Diámetro [mm]	Medidas [mm]	h [mm]	ø [mm]	L [mm]	S [mm]	Código	Precio €/100 u.	(Uds)	(Uds)
2,1	14x25	3,5	2,6	10	7	92125HA	3,40	500	1600
2,7	17x40	8,5	3,5	15	10	92740HA	6,40	500	8000
3	18x40	8,5	3,8	15	10	9340HA	6,50	500	8000
	18x50	9	3,8	20	13	9350HA	7,10	250	4000
3,5	19x70	15	4,5	27	18	93570HA	9,90	250	2000
4	20x60	13	4,9	20	15	9460HA	11,40	200	1600
4,5	21x70	16	5,6	22	15	94570HA	14,40	250	2000
	21x80	18	5,6	27	18	94580HA	15,30	200	800
	21x90	20	5,6	30	20	94590HA	20,90	200	1600
5	22x120	24	6,2	45	30	95120HA	28,10	50	800

## Hembrilla cerrada HC



### Características

- Cincado plata.



HC						Precios		Envase	Embalaje
Diámetro [mm]	Medidas [mm]	h [mm]	ø [mm]	L [mm]	S [mm]	Código	Precio €/100 u.	(Uds)	(Uds)
2,1	14x25	3,5	2,6	10	7	92125HC	3,80	500	16000
2,4	16x30	5	3	12	9	92430HC	4,00	500	16000
2,7	17x40	7	3,5	14	10	92740HC	5,90	500	8000
3	18x40	6	3,8	15	10	9340HC	6,80	500	4000
	18x50	7,5		20	13	9350HC	7,40	250	4000
3,5	19x50	8	4,5	17	12	93550HC	9,30	250	4000
	19x60	10		21	15	93560HC	9,40	250	4000
	19x70	10,5		28	18	93570HC	10,50	250	2000
4	20x50	8	4,9	17	12	9450HC	10,80	250	4000
	20x60	9		20	15	9460HC	12,10	250	4000
	20x80	11		30	20	9480HC	13,70	250	4000
4,5	21x70	11	5,6	23	15	94570HC	15,90	250	2000
	21x80	12		30	18	94580HC	16,80	250	2000
	21x90	13		37	20	94590HC	18,50	200	1600
	21x100	14,5		40	22	945100HC	21,10	100	800
5	22x90	13	6,2	35	20	9590HC	23,20	100	800
	22x120	16		55	30	95120HC	32,10	100	800







# Brocas y puntas de atornillar



Broca standard BST	378
Broca cilíndrica súper BSU	378
Broca SDS Plus	378
Broca para teja 1626BSDS	379
Puntas de atornillador PH (Philips)	379
Puntas de atornillar PZ (Pozi)	379
Puntas de atornillar TORX Plus®	380
Puntas de atornillar TORX®	380
Puntas de atornillar SIT	380
Puntas de atornillar inviolable TORX	381
Punta atornillar métrica PH2	381
Llave de vaso hexagonal LV	381
Adaptador magnético DPTOR	382
Remache cabeza alomada RS	382
Remachadora R1	382

## Broca standard **BST**



### Características

- Punta de metal duro.
- Para portabrocas universal.
- El diseño de la hélice facilita la extracción del polvo, y minimiza el calentamiento.
- Adecuada para el taladrar hormigón, mampostería y piedra natural y para el taladrado rotativo en mármol.



<b>BST</b>			Precios		Envase	Embalaje
Denom.	d <sub>s</sub> [mm]	L <sub>s</sub> [mm]	Código	Precio €/u.	 (Uds)	 (Uds)
4	4x75	40	475BST	<b>3,40</b>	1	20
5	5x85	40	585BST	<b>3,40</b>	1	20
6	6x100	55	6100BST	<b>3,70</b>	1	20
8	8x120	70	8120BST	<b>4,70</b>	1	20
10	10x120	70	10120BST	<b>6,80</b>	1	20
12	12x150	90	12150BST	<b>8,80</b>	1	20

## Broca cilíndrica súper **BSU**



### Características

- Punta de metal duro.
- Para portabrocas universal.
- El diseño de la hélice facilita la extracción del polvo, y minimiza el calentamiento.
- Adecuada para el taladrar hormigón, mampostería y piedra natural y para el taladrado rotativo en mármol.


<b>BSU</b>			Precios		Envase	Embalaje
Denom.	d <sub>s</sub> [mm]	L <sub>s</sub> [mm]	Código	Precio €/u.	 (Uds)	 (Uds)
5	5x85	40	585BSU	<b>8,00</b>	1	20
6	6x100	55	6100BSU	<b>8,10</b>	1	20
8	8x120	70	8120BSU	<b>10,00</b>	1	20
10	10x120	70	10120BSU	<b>13,60</b>	1	20

## Broca **SDS Plus**



### Características

- Punta biselada de metal duro de larga duración.
- El diseño permite mejor centrado y evita roturas en caso de impacto.
- El diseño de la hélice facilita la extracción del polvo, y minimiza el calentamiento.
- Broca de percusión para martillos electroneumáticos de inserción directa.
- Adecuada para el taladrar hormigón, mampostería y piedra natural y para el taladrado rotativo en mármol.

<b>SDS Plus</b>			Precios		Envase
Denom.	d <sub>s</sub> [mm]	L <sub>s</sub> [mm]	Código	Precio €/u.	 (Uds)
5	5x110	50	5110BSDS	<b>15,30</b>	1
6	6x110		6110BSDS	<b>15,30</b>	1
8	8x110		8110BSDS	<b>15,30</b>	1
	8x160	100	8160BSDS	<b>19,80</b>	1
10	10x110		10110BSDS	<b>16,90</b>	1
	10x160		10160BSDS	<b>21,10</b>	1
12	12x160		12160BSDS	<b>25,60</b>	1
14	14x166		14166BSDS	<b>32,90</b>	1
22	22x450	400	22450BSDS	<b>149,60</b>	1

## Broca para teja 16260BSDS



### Características

- Broca multimaterial de impacto reducido para perforar tejas.
- Especial para teja.
- SDS Plus Ø16 x 260 mm .
- No daña las paredes internas de ladrillos huecos.
- Vida útil 60 taladros.

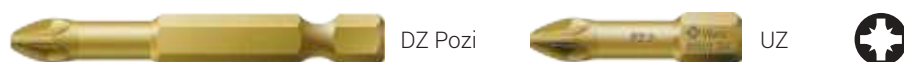
Broca para teja 16260BSDS		Unidad de venta	Embalaje
Código	Precios	(blisters)	(blisters)
16260BSDS	55,00	1	100

## Puntas de atornillar PH [Philips]



PH Philips			Precios		Envase	Embalaje
Ø	Ref.	Para tornillos	Código	Precio €/u	(Uds)	(Uds)
UH 1/4"x25	PH1	2,2-3	9UH1	3,30	10	100
	PH2	3,3-5	9UH2	3,30	10	100
	PH3	5,5-7	9UH3	3,30	10	100
DH 1/4"x50	PH1	2,2-3	9DH1	6,20	10	100
	PH2	3,3-5	9DH2	6,20	10	100
	PH3	5,5-7	9DH3	6,20	10	100

## Puntas de atornillar PZ [Pozi]



PZ Pozi			Precios		Envase	Embalaje
Ø	Ref.	Para tornillos	Código	Precio €/u	(Uds)	(Uds)
UZ 1/4"x25	PZ1	2,2-3	9UZ1	3,30	10	100
	PZ2	3,3-5	9UZ2	3,30	10	100
	PZ3	5,5-7	9UZ3	3,30	10	100
DZ 1/4"x50	PZ1	2,2-3	9DZ1	6,50	10	100
	PZ2	3,3-5	9DZ2	6,50	10	100
	PZ3	5,5-7	9DZ3	6,50	10	100

# Puntas de atornillar TORXplus®



DZ Pozi



UTXP



TXPLUS Puntas atornillar			Precios		Envase	Embalaje
Ø	Ref.	Para tornillos	Código	Precio €/u	(Uds)	(Uds)
UTXP 1/4"x25	TX6	2,1-2,3	9UTXP6	<b>16,70</b>	10	100
	TX7	2,3-2,6	9UTXP7	<b>16,70</b>	10	100
	TX8	2,5-3	9UTXP8	<b>16,70</b>	10	100
DTXP 1/4"x50	TX6	2,1-2,3	9DTXP6	<b>36,90</b>	10	100
	TX7	2,3-2,6	9DTXP7	<b>36,90</b>	10	100
	TX8	2,5-3	9DTXP8	<b>36,90</b>	10	100

# Puntas de atornillar TORX®



DTX



UTX



TX Puntas atornillar			Precios		Envase	Embalaje
Ø	Ref.	Para tornillos	Código	Precio €/u	(Uds)	(Uds)
UTX 1/4"x25	TX10	3-35	9UTX10	<b>5,90</b>	10	100
	TX15	3,5-3,9	9UTX15	<b>5,60</b>	10	100
	TX20	4-4,5	9UTX20	<b>5,60</b>	10	100
	TX25	4,8-5,5	9UTX25	<b>5,60</b>	10	100
	TX30	5,5-6,3	9UTX30	<b>5,60</b>	10	100
	TX40	6,3-10	9UTX40	<b>5,60</b>	10	100
	TX50	12	9UTX50	<b>10,50</b>	5	50
DTX 1/4"x50	TX10	3-35	9DTX10	<b>13,90</b>	10	100
	TX15	3,5-3,9	9DTX15	<b>13,90</b>	10	100
	TX20	4-4,5	9DTX20	<b>13,90</b>	10	100
	TX25	4,8-5,5	9DTX25	<b>13,90</b>	10	100
	TX30	5,5-6,3	9DTX30	<b>13,90</b>	10	100

# Puntas de atornillar sit®



USITW



SIT Puntas atornillar			Precios		Envase	Embalaje
Ø	Ref.	Para tornillos	Código	Precio €/u	(Uds)	(Uds)
USIT 1/4"x25	SIT10	3-35	9USIT10	<b>6,40</b>	10	100
	SIT20	4-4,5	9USIT20	<b>6,40</b>	10	100
	SIT25	4,8-5,5	9USIT25	<b>6,40</b>	10	100
	SIT30	5,5-6,3	9USIT30	<b>6,40</b>	10	100
	SIT40	7-7,5	9USIT40	<b>6,40</b>	10	100

SIT Puntas atornillar en blister			Precios		Envase	Embalaje
Ø	Ref.	Para tornillos	Código	Precio €/blister	(Uds)	(Uds)
USIT 1/4"x25	SIT10	3-35	7USIT10	<b>7,00</b>	2	20
	SIT20	4-4,5	7USIT20	<b>7,00</b>	2	20
	SIT25	4,8-5,5	7USIT25	<b>7,00</b>	2	20
	SIT30	5,5-6,3	7USIT30	<b>7,00</b>	2	20
	SIT40	7-7,5	7USIT40	<b>7,00</b>	2	20

## Puntas de atornillar inviolable **TORX®**



UTXI



TX Inviolable Puntas atornillar			Precios		Envase	Embalaje
Ø	Ref.	Para tornillos	Código	Precio €/u	(Uds)	(Uds)
UTXI 1/4"x50	TX20I	4-4,5	9UTX20I	<b>8,10</b>	10	100

## Punta atornillar métrica **PH2**

M5 (LH) y  
M10/32

PH2 Puntas atornillar			Precios		Envase	Embalaje
Ø	Para tornillos	"a	Código	Precio €/u.	(Uds)	(Uds)
PH2x33 M5	PH2	M5	933M5H2	<b>46,10</b>	1	5
PH2x45 M5	PH2	M5	945M5H2	<b>45,30</b>	5	5
PH2x45 M10/32	PH2	M10/32"	9B45M10/32H2	<b>44,80</b>	5	5
PZ2x33 M5	PZ2	M5	9M5Z2	<b>29,90</b>	1	10

## Llave de vaso hexagonal **LV**



### Características

- Hexagonal.
- Magnéticas.

LV Puntas atornillar		Precios		Envase
Ø	Para tornillos	Código	Precio €/u.	(Uds)
SW5,5	3-3,5	9LVG55	<b>23,70</b>	5
SW6	3,5-3,9	9LVG6	<b>23,70</b>	5
SW7	3,9-4,5	9LVG7	<b>23,70</b>	5
SW8	4,8-5,5	9LVG8	<b>23,70</b>	5
SW10	5,5-6,3	9LVG10	<b>27,90</b>	5
SW13	6,3	9LVG13	<b>27,90</b>	5

## Adaptador magnético DPTOR



DPTOR



PMW

### Características

- Para 1/4".
- Magnética.

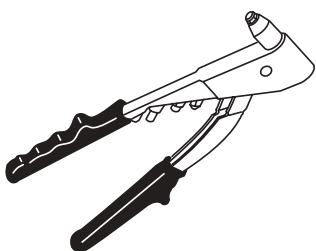
DPTOR				Precios		Envase
∅	Para tornillos	"a	d <sub>h</sub> [mm]	Código	Precio €/u.	(Uds)
1/4"	3-3,5	1/4"	50	9PM50	<b>22,90</b>	5
1/4"	3,5-3,9	1/4"	75	9PM75	<b>31,10</b>	5
1/4"	3-3,5	1/4"	100	9PM100	<b>44,80</b>	5
1/4"	3,9-4,5	1/4"	50	9DPTOR	<b>59,10</b>	5

## Remache cabeza alomada RS

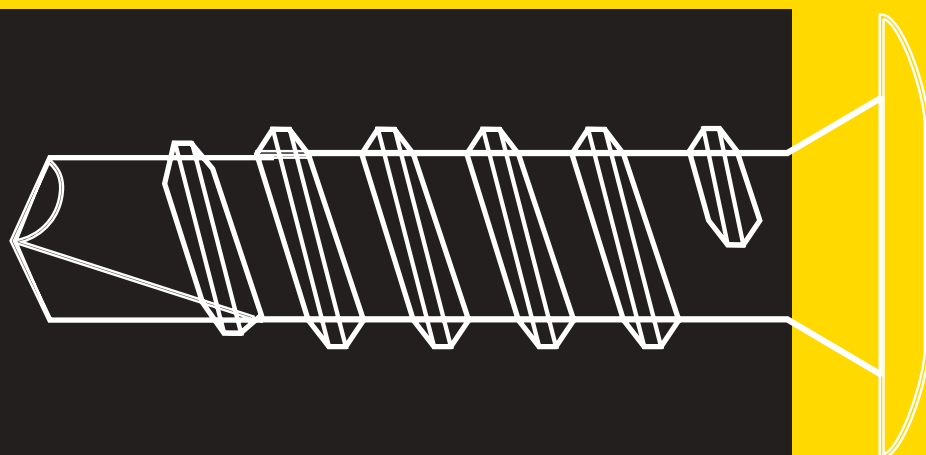


RS Remaches			Precios		Envase	Embalaje
∅	Ref.	"a	Código	Precio €/100 u.	(Uds)	(Uds)
3,2	6	1,5-3,5	9SA326RS	<b>6,60</b>	1000	8000
	8	3-5	9SA48RS	<b>7,50</b>	500	4000
	10	5-7	9SA410RS	<b>8,30</b>	500	4000
	12	7-9	9SA412RS	<b>9,90</b>	500	4000
	15	9-15	9SA415RS	<b>12,70</b>	500	4000
4,8	18	12-15	9SA418RS	<b>13,80</b>	500	4000
	8	3-4,5	9SA488RS	<b>9,30</b>	500	4000
	10	4,5-6	9SA4810RS	<b>10,40</b>	500	4000
	12	6-8	9SA4812RS	<b>11,80</b>	500	4000
	16	10-12	9SA4816RS	<b>15,30</b>	250	2000
	18	12-14	9SA4818RS	<b>16,90</b>	250	2000

## Remachadora R1



R1	Precios		Envase	Embalaje
∅	Código	Precio €/u.	(€/u)	(Uds)
R1	R1	<b>103,70</b>	1	4



# **Autoservicio fijación**

### Blister auto-didáctico



Medidas: 76 de ancho x 143 ó 192 ó 233 de largo.

### Clara explicación de aplicación










Orificio según norma Europea

El sistema de guía de color y los emoticonos muestran la facilidad de uso en diferentes materiales de construcción, de forma rápida y sencilla.

En la parte de atrás encontrarás información importante sobre el montaje y los datos técnicos del producto.

### Código de color para una fácil elección

Tipo Material								
	Piedra maciza	Ladrillo macizo	Ladrillo perforado	Ladrillo silicio-calcico	Hormigón poroso	Hormigón	Placa de cartón-yeso	SATE
Para materiales macizos y mampostería	X	X	X	X	-	-	-	-
Para todos los materiales	X	X	X	X	X	X	X	-
Para materiales prefabricados y fijación en hueco	-	-	-	-	-	-	X	-
Para hormigón	-	-	-	-	-	X	-	-
Para aislamiento	-	-	-	-	-	-	-	X



## Taco nylon FX



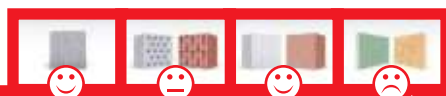
FX					Precios		Envasado		
Nombre	d <sub>o</sub> [mm]	L [mm]	d <sub>s</sub> [mm]	L <sub>s</sub> [mm]	Código	€/Blister	Blister (uds)	 (blister)	EAN 13 code
FX5	5	25	2,5-4,0	34+da	55FX50	6,20	50	10	4250438901455
FX6	6	30	3,5-5,0	45+da	56FX30	6,20	30	10	4250438901462
FX8	8	40	4,5-6,0	54+da	58FX20	6,20	20	10	4250438901479
FX10	10	50	6,0-8,0	67+da	510FX10	6,20	10	10	4250438901486
FX12	12	60	8,0-10,0	81+da	512FX6	6,20	6	10	4250438901493

d<sub>s</sub> = espesor a fijar



FX					Precios		Envasado		
Nombre	d <sub>o</sub> [mm]	L [mm]	d <sub>s</sub> x L <sub>s</sub> [mm]	Tipo	Código	€/Blister	Blister (uds)	 (blister)	EAN 13 code
FX5SZ	5	25	3,5-35		55FXSZ20	7,20	20	10	4250438901509
FX6SZ	6	30	4,5-45		56FXSZ15	7,20	15	10	4250438901516
FX8SZ	8	40	5,0-60		58FXSZ10	7,20	10	10	4250438901523
FX10K	10	50	7,0-65		510FXK5	7,20	5	10	4250438901530
FX12K	12	60	8,0-80		512FXK2	7,20	2	10	4250438901547

## Taco nylon F



F					Precios		Envasado		
Nombre	d <sub>o</sub> [mm]	L [mm]	d <sub>s</sub> [mm]	L <sub>s</sub> [mm]	Código	€/Blister	Blister (uds)	 (blister)	EAN 13 code
NF 4	4	20	2,0-3,0	23 tfix	54NF20	3,20	20	10	4001990498132
NF 5	5	25	2,5-4,0	29 tfix	55NF20	3,20	20	10	4001990498149
NF 6	6	30	3,5-5,0	35 tfix	56NF20	3,20	20	10	4001990498156
NF 7	7	30	4,0-5,5	36 tfix	57NF20	3,20	20	10	4001990498163
NF 8	8	40	4,5-6,0	46 tfix	58NF20	3,20	20	10	4001990498170
NF 10	10	50	6,0-8,0	58 tfix	510NF5	3,20	5	10	4001990498187
NF 12	12	60	8,0-10,0	70 tfix	512NF5	3,20	5	10	4001990498194

# Taco con tornillo / alcayata / hembrilla F



F	Nombre	d <sub>o</sub> [mm]	L [mm]	d <sub>s</sub> x L <sub>s</sub> [mm]	Tipo	Precios		Envasado		
						Código	€/Blister	Blister (uds)	Envasado (blister)	EAN 13 code
	F4 SZ	4	20	3,0-25		54NFSZ20	5,60	20	10	4001990498231
	F5 SZ	5	25	3,0-35		55NFSZ20	5,60	20	10	4001990498248
	F6 SZ	6	30	4,0-40		56NFSZ20	5,60	20	10	4001990498255
	F6 WH	6	30	4,2-40		56NFWH5	5,60	5	10	4001990497609
	F6 RH	6	30	4,2-65		56NFRH5	5,60	5	10	4001990497623
	F8 K	8	40	5,0-50		58NFK5	5,60	5	10	4001990498262
	F8 WH	8	40	5,0-50		58NFWH5	5,60	5	10	4001990497616
	F8 RH	8	40	5,4-80		58NFRH5	5,60	5	10	4001990497630
	F8 SZ	8	40	5,0-50		58NFSZ20	5,60	20	10	4001990490179
	F10 K	10	50	7,0-65		510NFK5	5,60	5	10	4001990498279
	F12 K	12	60	8,0-80		512NFK2	5,60	5	10	4001990498286

# Taco de golpe NP



NP	Nombre	d <sub>o</sub> [mm]	L [mm]	d <sub>s</sub> [mm]	Tipo	Precios		Envasado		
						Código	€/Blister	Blister (uds)	Envasado (blister)	EAN 13 code
	NP5-35	5	35	3,5		5535NP20	8,30	20	10	4001990503393
	NP5-50	5	50	3,5		5550NP20	8,30	20	10	4001990502730
	NP6-40	6	40	4,0		5640NP15	8,30	15	10	4001990502761
	NP6-60	6	60	4,0		5660NP15	8,30	15	10	4001990502792
	NP6-80	6	80	4,0		5680NP10	8,30	10	10	4001990500736
	NP8-60	8	60	5,0		5860NP10	8,30	10	10	4001990500743
	NP8-80	8	80	5,0		5880NP10	8,30	10	10	4001990500750
	NP8-100	8	100	5,0		58100NP10	8,30	10	10	4001990500767
	NP8-120	8	120	5,0		58120NP5	8,30	5	10	4001990500774
	NP8-135	8	135	5,0		58135NP5	8,30	5	10	4001990500781

## Taco extralargo FL



FL	Nombre	do [mm]	L [mm]	ds [mm]	Ls [mm]	Precios		Envasado		
						Código	€/Blister	Blister (uds)	(blister)	EAN 13 code
	FL6-60	6	60	3,5-4,5	65+fix	5660FL10	<b>6,10</b>	10	10	4001990497647
	FL8-80	8	80	4,5-5,5	85+fix	5880FL10	<b>6,10</b>	10	10	4001990497654
	FL10-90	10	90	6,0-7,0	100+fix	51090FL5	<b>6,10</b>	5	10	4001990497661

da = espesor a fijar.



## Tornillo de fijación directa a premarco FBS



FBS	Nombre Ø-L	d <sub>0</sub> [mm]	h <sub>1</sub> ≥ [mm]	h <sub>nom</sub> ≥ [mm]	d <sub>t</sub> [mm]	Precios		Envasado	
						Código	€/Blister	Blister (uds)	(blister)
	FBS 7,5-112	6	dependiendo del material donde se instala, h <sub>nom</sub> + 10 mm	dependiendo del material donde se instala, ver tabla Pág. 149	6,2	575112FBS6	<b>7,50</b>	6	10
	FBS 7,5-132	6			6,2	575132FBS6	<b>7,00</b>	6	10
	FBS 7,5-152	6			6,2	575152FBS6	<b>8,60</b>	6	10

Incluye tapones: 6 blancos / 6 marrones.

## Taco multimaterial MFR



SB TX, galv. / A4 / HD



SB SSKS, galv. / A4 / HD



FB SSKS, galv. / A4 / HD



MFR SB TX Cincado	Precios		Envase	Embalaje	Embalaje
Ø [mm]	Código	Precio €/Blister	(Uds)	(Bolsas)	(Uds)
8	5860MFRST4	<b>5,50</b>	4	10	40
8	5880MFRST4	<b>6,60</b>	4	10	40
10	51060MFRST4	<b>6,90</b>	4	10	40
10	51080MFRST4	<b>7,60</b>	4	10	40
10	510100MFRST4	<b>8,40</b>	4	10	40
10	510115MFRST4	<b>9,10</b>	4	10	40
10	510135MFRST4	<b>12,30</b>	4	10	40
10	510160MFRST4	<b>13,80</b>	4	10	40

MFR SB SSKS Cincado	Precios		Envase	Embalaje	Embalaje
Ø [mm]	Código	Precio €/Blister	(Uds)	(Bolsas)	(Uds)
8	5860MFRSB4	<b>5,80</b>	4	10	40
10	51080MFRSB4	<b>7,80</b>	4	10	40
10	510100MFRSB4	<b>9,00</b>	4	10	40
10	510115MFRSB4	<b>9,90</b>	4	10	40
10	510135MFRSB4	<b>12,40</b>	4	10	40
10	510160MFRSB4	<b>14,00</b>	4	10	40

MFR FB SSKS Cincado	Precios		Envase	Embalaje	Embalaje
Ø [mm]	Código	Precio €/Blister	(Uds)	(Bolsas)	(Uds)
8	5880MFRFB4	<b>6,90</b>	4	10	40
10	51060MFRFB4	<b>7,00</b>	4	10	40

# Taco multimaterial sin collarin MZ



Nombre	d <sub>o</sub> [mm]	L [mm]	d <sub>s</sub> [mm]	L [mm]	Precios		Envasado		
					Código	€/Blister	Blister (uds)	 (blister)	EAN 13 code
MZ6	6	29	3,0-4,5	34+fix	56MZ20	<b>5,30</b>	20	10	4001990510728
MZ6-40	6	40	3,0-4,5	45+fix	5640MZ10	<b>5,30</b>	10	10	4001990510735
MZ8	8	48	3,5-6,0	54+fix	58MZ15	<b>5,30</b>	15	10	4001990510742
MZ10	10	59	6,0-8,0	67+fix	510MZ10	<b>5,30</b>	10	10	4001990510759
MZ12	12	71	8,0-10,0	81+fix	512MZ5	<b>5,30</b>	5	10	4001990510766

d<sub>s</sub> = espesor a fijar.



Nombre	d <sub>o</sub> [mm]	L [mm]	d <sub>s</sub> x L <sub>s</sub> [mm]	Tipo	Precios		Envasado		
					Código	€/Blister	Blister (uds)	 (blister)	EAN 13 code
MZ6 SPS	6	29	4,5-40		56MZSZ20	<b>6,60</b>	20	10	4001990510773
MZ6-40 SPS	6	40	4,5-50		5640MZSZ10	<b>6,60</b>	10	10	4001990510780
MZ8 SPS	8	48	5,0-70		58MZSZ8	<b>6,60</b>	8	10	4001990510797

# Taco multimaterial con collarín **MZK**



MZK					Precios		Envasado		
Nombre	d <sub>o</sub> [mm]	L [mm]	d <sub>s</sub> [mm]	L <sub>s</sub> [mm]	Código	€/Blister	Blister (uds)	Blister (blister)	EAN 13 code
MZK6	6	30	3,0-4,5	34+fix	56MZK20	5,30	20	10	4001990497678
MZK6-41	6	41	3,0-4,5	45+fix	5641MZK10	5,30	10	10	4001990497685
MZK8	8	49	3,5-6,0	54+fix	58MZK15	5,30	15	10	4001990497692
MZK10	10	60	6,0-8,0	67+fix	510MZK10	5,30	10	10	4001990497609



MZK					Precios		Envasado		
Nombre	d <sub>o</sub> [mm]	L [mm]	d <sub>s</sub> x L <sub>s</sub> [mm]	Tipo	Código	€/Blister	Blister (uds)	Blister (blister)	EAN 13 code
MZK6 SPS	6	30	4,5-40		56MZK SZ20	6,60	20	10	4001990498316
MZK6-41 SPS	6	41	4,5-50		5641MZK SZ10	6,60	10	10	4001990498323
MZK6-41 WH	6	41	4,4-69		5641MZK WH5	6,60	5	10	4001990498354
MZK6-41 RH	6	41	4,5-68		5641MZK RH5	6,60	5	10	4001990498378
MZK8 SPS	8	49	5,0-70		58MZK SZ8	6,60	8	10	4001990498330
MZK8 WH	8	49	5,0-70		58MZK WH5	6,60	5	10	4001990498361
MZK8 RH	8	49	5,0-86		58MZK RH5	6,60	5	10	4001990498385
MZK10 SK	10	60	7,0-80		510MZK K5	6,60	5	10	4001990498347

## Taco para cartón yeso con tornillo HR



HR					Precios		Envasado		
Nombre	d <sub>o</sub> [mm]	L [mm]	d <sub>s</sub> x L <sub>s</sub> [mm]	Tipo	Código	€/Blister	Blister (uds)	Blister (blister)	EAN 13 code
HR6 SPS	6	30	3,5-50		56HRSZ20	5,50	20	10	4001990500903
HR8 SPS	8	40	4,0-60		58HRSZ20	5,50	20	10	4001990500910

## Basculante FK S / FK HS



FK				Precios		Envasado		
Nombre	Rosca (M)	L [mm]	Tipo	Código	€/Blister	Blister (uds)	Blister (blister)	EAN 13 code
FK3-90 S	M3	90		5390FKS2	6,10	2	10	4001990503638
FK4-95 S	M4	95		5495FKS2	6,10	2	10	4001990503645
FK3-85 HS	M3	85		5385FKHS2	6,10	2	10	4001990503652
FK4-100 HS	M4	100		54100FKHS2	6,10	2	10	4001990503669

## Taco metálico para cartón yeso con tornillo GKDZ



GKDZ				Precios		Envasado		
Nombre	L [mm]	d <sub>s</sub> [mm]	Tipo	Código	€/Blister	Blister (uds)	Blister (blister)	EAN 13 code
GKDZ 4-5 SPS	37	4,5		537GKDZSZ6	6,20	6	10	4250438933432

## Taco nylon para cartón yeso GKD



GKD				Precios		Envasado		
Nombre	L [mm]	d <sub>s</sub> [mm]	L <sub>s</sub> [mm]	Código	€/Blister	Blister (uds)	(blister)	EAN 13 code
GKD	35	4-4,5	22+fix	5GKD10	6,20	10	10	4250438901554

BEST  
NYLON  
QUALITY

## Taco nylon para cartón yeso con tornillo GKDPZ



GKDPZ				Precios		Envasado		
Nombre	L [mm]	d <sub>s</sub> [mm]	L <sub>s</sub> [mm]	Código	€/Blister	Blister (uds)	(blister)	EAN 13 code
GKD	35	4	40	5GKDPZ6	6,20	6	10	4250438901561

BEST  
NYLON  
QUALITY

## Fijación para hueco con tornillo BT Plus



BT					Precios		Envasado		
Nombre	d <sub>s</sub> x L <sub>s</sub>	d <sub>o</sub> [mm]	T <sub>fix</sub> [mm]	Impronta	Código	€/Blister	Blister (uds)	(blister)	EAN 13 code
BT	M4x50	13	10-70	PZ2+ranura	54BTLO4	7,50	4	10	4250438902452
BT	M5x62	13	10-70	PZ2+ranura	55BTLO4	7,70	4	10	4250438902469
BT	M6x62	13	10-70	PZ2+ranura	56BTLO4	8,40	4	10	4250438902476

## Taco de latón ME



ME				Precios		Envasado		
Nombre	d <sub>o</sub> [mm]	Rosca [mm]	L [mm]	Código	€/Blister	Blister (uds)	 (blister)	EAN 13 code
ME6	8	M6	23	5L6ME5	<b>6,60</b>	5	10	4001990500880
ME8	10	M6	30	5L8ME4	<b>6,60</b>	4	10	4001990500897

## Anclaje metálicos espárrago homologado CE BA plus




BA plus			Precios		Envasado		
Nombre	d <sub>o</sub> [mm]	L [mm]	Código	€/Blister	Blister (uds)	 (blister)	EAN 13 code
BA8-85	8	85	5885BA2	<b>7,30</b>	2	10	4001990500798
BA10-90	10	90	51090BA2	<b>8,80</b>	2	10	4001990502198
BA10-120	10	120	510120BA2	<b>12,10</b>	2	10	4001990502808



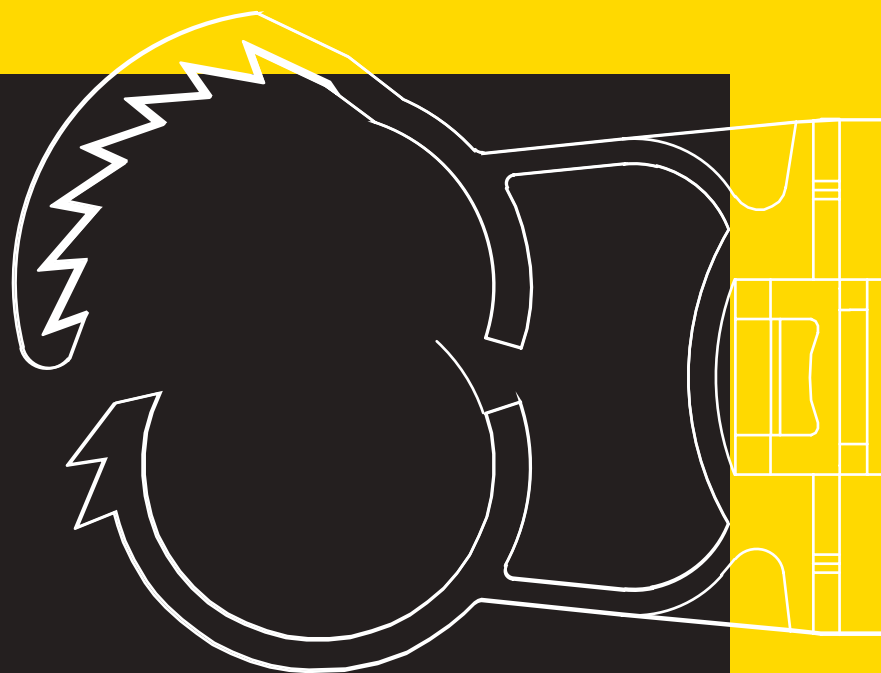
# Taco para fijar sobre aislamiento IPL



IPL			Precios				
Nombre	d <sub>o</sub> [mm]	L <sub>d</sub> [mm]	Código	€/Blister	Blister (uds.)	 (blister)	EAN 13 code
			IPL 60	8	58	560IPL4	
IPL 95	10	95	595IPL2	<b>6,20</b>	2	10	4001990502198

IPL			Precios				
Nombre	d <sub>s</sub> [mm]	L [mm]	Código	€/Blister	Blister (uds.)	 (blister)	EAN 13 code
			IPL 95DS	M10	85		
IPL 95DS A2	M10	90			2	10	4001990502198





# Autoservicio sujeción



HOMOLOGACIÓN  
**kiwa**  
Partner for progress



AN	Precio		Envasado		
	Código	€/Bolsa	(uds)	Bolsas	EAN 13 code
AN 15-16	115AN	5,50	10	15	8421814394253
AN 18-20	118AN	6,60	10	15	8421814422925
AN 22-25	122AN	7,40	10	15	8421814422932
AN 26-28	126AN	5,30	6	15	8421814394284
AN 30-32	130AN	7,20	6	15	8421814394291



HOMOLOGACIÓN  
**kiwa**  
Partner for progress



ABM	Precio		Envasado		
	Código	€/Bolsa	(uds)	Bolsas	EAN 13 code
ABM 14-18	18ABM	3,90	5	15	8421814395809
ABM 20-25	25ABM	4,20	5	15	8421814395816
ABM 25-32	32ABM	5,30	5	15	8421814395823



HOMOLOGACIÓN  
**kiwa**  
Partner for progress





ABT	Precio		Envasado		
	Gris		(uds)	Bolsas	EAN 13 code
Denom.	Código	€/Bolsa			
ABT-14/18	18ABT	4,70	6	15	8421814523301
ABT-20/25	25ABT	5,80	6	15	8421814523325
ABT-25/32	32ABT	7,20	6	15	8421814523349
ABT-35/42	40ABT	9,60	6	15	8421814523363





MC	Precio		Envasado		
	Código	€/Bolsa	(uds)	Bolsas	EAN 13 code
MC 16	16MC	6,10	10	15	8421814421577
MC 18	18MC	7,20	6	15	8421814422765
MC 20	20MC	7,40	6	15	8421814422772
MC 25	25MC	9,20	6	15	8421814422789



SC	Denom.	Precio		Envasado		
		Código	€/Bolsa	 (uds)	 Bolsas	EAN 13 code
	SC 12	112SC	7,50	10	15	8421814394031
	SC 15	115SC	8,00	10	15	8421814394048
	SC 18	118SC	9,50	10	15	8421814422987
	SC 22	122SC	9,90	10	15	8421814422994
	SC 28	128SC	10,80	10	15	8421814423007





SCD	Denom.	Precio		Envasado		
		Código	€/Bolsa	 (uds)	 Bolsas	EAN 13 code
	SCD 12	112SCD	12,30	10	15	8421814394109
	SCD 15	115SCD	13,40	10	15	8421814394116
	SCD 18	118SCD	15,50	10	15	8412814394123
	SCD 22	122SCD	16,60	10	15	8421814394130
	SCD 28	128SCD	18,00	10	15	8421814416528




NK	Denom.	Precio			Envasado		
		Bricromatada	Zincada	€/Bolsa	 (uds)	 Bolsas	EAN 13 code
		Código	Código				
	NK 12	B12NK	-	2,90	5	15	8421814407854
	NK 15	B15NK	-	3,00	5	15	8421814407861
	NK 16	-	16NK	2,90	5	15	8421814434263
	NK 18	B18NK	-	3,00	5	15	8421814407885
	NK 20	-	20NK	2,90	5	15	8421814434270
	NK 22	B22NK	-	3,10	5	15	8421814407908
	NK 25	-	25NK	4,30	5	15	8421814434287
	NK 28	B28NK	-	5,30	10	15	8421814407922
	NK 32	-	32NK	3,40	5	15	8421814434294
	NK 40	-	40NK	4,20	6	15	8421814434300





L M6	Denom.	Precio			Envasado		
		Bricromatada Código	Zincada Código	€/Bolsa	 (uds)	 Bolsas	EAN 13 code
	L 28	B28L	-	4,50	10	15	8421814393867
	L 35	B35L	-	3,10	5	15	8421814395724
	L 42	B42L	-	3,90	5	15	8421814395731
	L 50	-	50L	4,10	6	15	8421814434317
	L 55	B55L	-	5,30	5	15	8421814395755



LI M6		Precio		Envasado		
Denom.	Código	€/Bolsa	 (uds)	 Bolsas	EAN 13 code	
LI 12	B12LI	3,20	5	15	8421814407736	
LI 15	B15LI	3,50	5	15	8421814407731	
LI 18	B18LI	3,90	5	15	8421814407748	
LI 22	B22LI	4,00	5	15	8421814407755	
LI 28	B28LI	4,10	5	15	8421814395762	
LI 35	B35LI	5,30	5	15	8421814395779	
LI 42	B42LI	5,70	5	15	8421814395786	



AD		Precio		Envasado		
Denom.	Código	€/Bolsa	 (uds)	 Bolsas	EAN 13 code	
LD 12	B12AD	5,50	10	15	8421814393850	
LD 15	B15AD	5,60	10	15	8421814393966	
LD 18	B18AD	6,10	10	15	8421814393965	
LD 22	B22AD	7,60	10	15	8421814393942	
LD 28	B28AD	9,50	10	15	8421814395953	



GNK Tirafondo M6x30 incorporado		Precio		Envasado		
Denom.	Código	€/Bolsa	 (uds)	 Bolsas	EAN 13 code	
GNK 15	N15GNK	7,30	10	15	8421814407960	
GNK 18	N18GNK	7,40	10	15	8421814407977	
GNK 22	N22GNK	8,40	10	15	8421814407984	





R	Precio		Envasado			
	Denom.	Código	€/Bolsa	(uds)	Bolsas	EAN 13 code
	R 18+M8X80+FX10	18REDRN	4,50	2	15	8421814528351
	R 22+M8X80+FX10	22REDRN	4,80	2	15	8421814408004
	R 28+M8X80+FX10	28REDRN	5,10	2	15	8421814408011
	R 35+M8X80+FX10	35REDRN	5,30	2	15	8421814408028
	R 40+M8X80+FX10	40REDRN	5,30	2	15	8421814408035
	R 50+M8X80+FX10	50REDRN	5,60	2	15	8421814408042
	R 60+M8X80+FX10	60REDRN	6,10	2	15	8421814408059
	R 75+M8X80+FX10	75REDRN	7,30	2	15	8421814408066
	R 90+M10X100+FX12	90REDRN	10,30	2	15	8421814410311
	R 110+M10X100+FX12	110REDRN	11,00	2	15	8421814410328
	R 125+M10X100+FX12	125REDRN	11,70	2	15	8421814435635
	R 140+M10X100+FX12	140REDRN	12,80	2	15	8421814410335
	R 160+M10X100+FX12	160REDRN	13,80	2	15	8421814435642



RI	Precio		Envasado			
	Denom.	Código	€/Bolsa	(uds)	Bolsas	EAN 13 code
	RI 18+M8X80+FX10	18RIEDRN	5,90	2	15	8421814528337
	RI 22+M8X80+FX10	22RIEDRN	6,60	2	15	8421814408004
	RI 28+M8X80+FX10	28RIEDRN	6,90	2	15	8421814408011
	RI 35+M8X80+FX10	35RIEDRN	7,30	2	15	8421814408028
	RI 40+M8X80+FX10	40RIEDRN	8,60	2	15	8421814408035
	RI 50+M8X80+FX10	50RIEDRN	8,70	2	15	8421814408042
	RI 60+M8X80+FX10	60RIEDRN	9,10	2	15	8421814408059
	RI 75+M8X80+FX10	75RIEDRN	10,30	2	15	8421814408066
	RI 90+M10X100+FX12	90RIEDRN	14,60	2	15	8421814410311
	RI 110+M10X100+FX12	110RIEDRN	16,30	2	15	8421814410328
	RI 140+M10X100+FX12	140RIEDRN	18,30	2	15	8421814410335



D	Precio		Envasado			
	Denom.	Código	€/Unid.	 (uds)	 Bolsas	EAN 13 code
	D90	90D	2,40	1	50	8421814422673
	D110	110D	2,70	1	50	8421814422635
	D125	125D	3,00	1	50	8421814422611
	D160	160D	4,00	1	50	8421814422659
	D200	200D	4,90	1	50	8421814422642



SF	Precio		Envasado			
	Denom.	Código	€/Bolsa	 (uds)	 Bolsas	EAN 13 code
	SF 10-17	10SF	6,20	6	15	8421814393904
	SF 15-25	15SF	6,90	6	15	8421814393911
	SF 20-32	20SF	7,00	6	15	8421814436175
	SF 25-45	25SF	7,40	6	15	8421814393928
	SF 32-50	32SF	10,10	6	15	8421814528191
	SF 40-60	40SF	4,40	2	15	8421814093989



Grapa F	Precio		Envasado			
	Denom.	Código	€/Bolsa	 (uds)	 Bolsas	EAN 13 code
	F16	16F	3,90	20	15	8421814393034
	F18	18F	3,90	20	15	8421814393041
	F20	20F	4,20	20	15	8421814393058
	F22	22F	3,90	15	15	8421814393065
	F25	25F	4,10	15	15	8421814393072
	F28	28F	4,40	15	15	8421814393089
	F32	32F	5,80	15	15	8421814393096
	F40	40F	3,90	6	15	8421814393102





U	Precio		Envasado			
	Denom.	Código	€/Bolsa	(uds)	Bolsas	EAN 13 code
	U-16	16U	4,40	12	15	8421814523202
	U-20	20U	4,60	12	15	8421814523226
	U-25	25U	4,30	6	15	8421814523240
	U-32	32U	5,50	6	15	8421814523264
	U-40	40U	4,10	4	15	8421814523288



FTS	Precio		Envasado			
	Denom.	Código	€/Bolsa	(uds)	Bolsas	EAN 13 code
	FTS 18	18FTS	5,60	6	15	8421814421669
	FTS 22	22FTS	6,10	6	15	8421814421676





FTD	Precio		Envasado			
	Denom.	Código	€/Bolsa	(uds)	Bolsas	EAN 13 code
	FTD 18	18FTD	7,40	6	15	8421814421683
	FTD 22	22FTD	7,50	6	15	8421814421690





TCB	Precio		Envasado			
	Denom.	Código	€/Bolsa	(uds)	Bolsas	EAN 13 code
	TCB 3-13	13TCB	8,00	20	15	8421814421607
	TCB 13-28	28TCB	5,20	10	15	8421814421614





MPLG		Precio		Envasado		
Denom.	Código	€/Bolsa	 (uds)	 Bolsas	EAN 13 code	
PLASTIGRAP MULTIDIÁMETRO 4-6 mm	147MPLG	4,30	25	15	8421814523424	
PLASTIGRAP MULTIDIÁMETRO 7-9 mm	179MPLG	5,50	25	15	8421814523448	
PLASTIGRAP MULTIDIÁMETRO 10-14 mm	11014MPLG	8,90	25	15	8421814523400	



TB		Precio		Envasado		
Denom.	Código	€/Bolsa	 (uds)	 Bolsas	EAN 13 code	
TB 8	48TB	5,40	25	15	8421814393515	



BBA		Precio		Envasado		
Denom.	Código	€/Bolsa	 (uds)	 Bolsas	EAN 13 code	
BBA 19	119BBA	6,10	15	15	8421814523462	
BBA 28	128BBA	5,30	10	15	8421814523486	



BBT	Precio		Envasado			
	Denom.	Código	€/Bolsa	(uds)	Bolsas	EAN 13 code
	BBT15	15BBT	6,10	20	15	8421814523509
	BBT19	19BBT	5,30	15	15	8421814523523





MS	Precio		Envasado			
	Denom.	Código	€/Bolsa	(uds)	Bolsas	EAN 13 code
	MS 6x30	630MS	7,50	10	15	-
	MS 8x30	830MS	7,50	10	15	-
	MS 10x30	1030MS	7,50	6	15	-



TF	Precio		Envasado			
	Denom.	Código	€/Bolsa	(uds)	Bolsas	EAN 13 code
	TF M6X30 Bicromatado	B630TF	3,00	10	15	8421814395878
	TF M6X44 Bicromatado	B644TF	3,20	10	15	8421814395885
	TF M8X40 Zincado	840TF	3,40	10	15	8421814524087





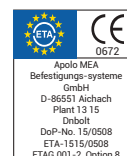
<b>Tirafondo + taco NF</b>		<b>Precio</b>		<b>Envasado</b>		
Denom.	Código	€/Bolsa			EAN 13 code	
			(uds)	Bolsas		
TFN M6X30+N6	630TFN	<b>4,20</b>	18	15	8421814071291	
TFN M8X40+N8	840TFN	<b>5,50</b>	12	15	8421814421003	



<b>EDR</b>		<b>Precio</b>		<b>Envasado</b>		
Denom.	Código	€/Bolsa			EAN 13 code	
			(uds)	Bolsas		
EDR 8x60	860EDR	<b>7,60</b>	12	15	8421814433723	
EDR 8x80	880EDR	<b>7,60</b>	10	15	8421814433730	
EDR 8x100	8100EDR	<b>7,60</b>	8	15	8421814433716	
EDR 10x80	1080EDR	<b>11,80</b>	8	15	8421814433709	
EDR 10x100	10100EDR	<b>11,80</b>	6	15	8421814433686	
EDR 10x120	10120EDR	<b>11,80</b>	4	15	8421814433693	



<b>TRBP+ Taco FX</b>		<b>Precio</b>		<b>Envasado</b>		
Denom.	Código	€/Bolsa			EAN 13 code	
			(uds)	Bolsas		
Torab P M6 + FX 6	635TRBPFX	<b>8,80</b>	10	15	8421814523578	
Torab P M8 + FX 8	845TRBPFX	<b>11,70</b>	10	15	8421814523592	



DT	Precio		Envasado			
	Denom.	Código	€/Bolsa	(uds)	Bolsas	EAN 13 code
	DT10L 10X80	1080DT	5,00	4	15	8421814433501
	DT12C 12X70	1270DT	7,60	4	15	8421814433525
	DT12L 12X100	12100DT	8,90	4	15	8421814433518



BA plus	Precio		Envasado			
	Denom.	Código	€/Bolsa	(uds)	Bolsas	EAN 13 code
	BA plus 8-135/70	8135BAP	7,60	4	15	8421814520829
	BA plus 10-145/70	10145BAP	5,90	2	15	8421814520904
	BA plus 12-150/50	12150BAP	8,90	2	15	8421814520980
	BA plus 16-135/15	16135BAP	14,40	2	15	8421814521000
	BA plus 16-150/30	16150BAP	15,50	2	15	8421814521024



SAPK	Precio		Envasado			
	Denom.	Código	€/Bolsa	(uds)	Bolsas	EAN 13 code
	SAPK 6	6SAPK	13,30	10	15	8421814518451
	SAPK 8	8SAPK	13,30	8	15	8421814518475
	SAPK 10	10SAPK	13,30	6	15	8421814518437

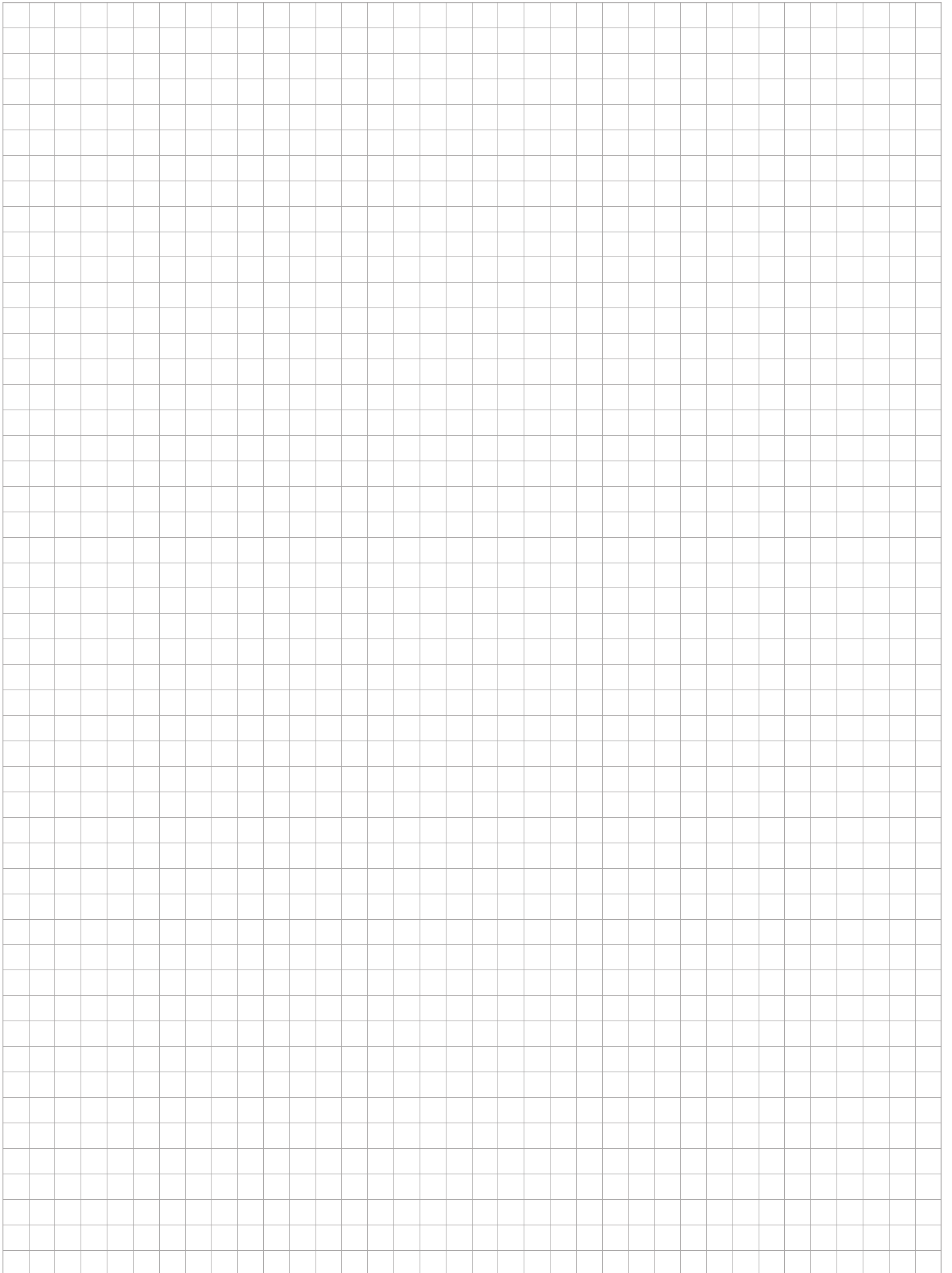


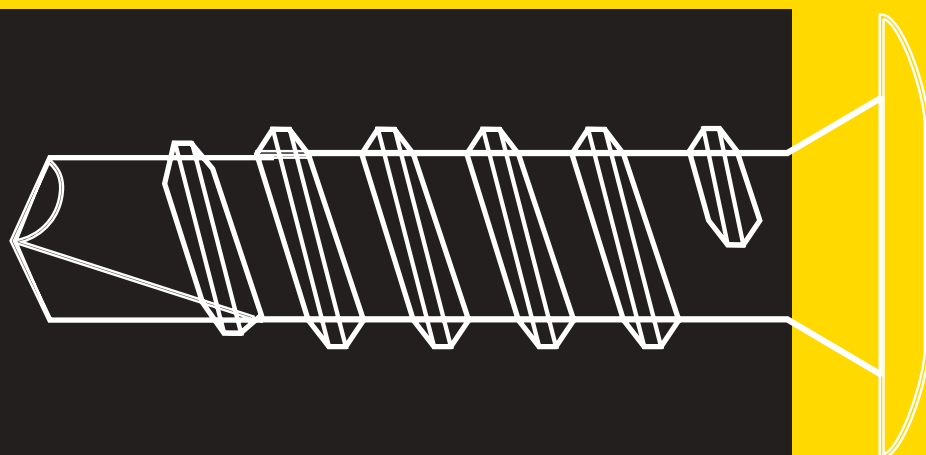
SH	Precio		Envasado			
	Denom.	Código	€/Bolsa	(uds)	Bolsas	EAN 13 code
	SH 12x60	1250TR	4,00	10	15	8421814394154
	SH 15x85	1685TR	8,60	10	15	8421814394161



RESI AST espárrago	Precio		Envasado			
	Denom.	Código	€/Bolsa	(uds)	Bolsas	EAN 13 code
	RAST M8x100	8100VMASTP	10,50	4	15	8421814435659
	RAST M10x130	10130VMASTP	13,50	4	15	8421814435666

## Notas





# **Autoservicio tornillería**

## Tapón adhesivo **MTAP**



20 u.

### Características

- **ADAPTABLE.** A todos los tornillos de cabeza avellanada.
- **PLANO.** No sobresale del mueble.
- **DURADERO.** No cae porque se adhiere a la madera o fórmica.
- **CÓMODO.** Fácil colocación.
- **INVISIBLE.** No se ve porque entona con cualquier madera o melamina. Diámetro 13 mm.

### Gama de Colores






# Tornillo cabeza gota sebo BC



## Características

- Punta broca N°3.
- Cabeza hexagonal.

Niquelado		Blister			Caja Profesional		
		∅	Longitud	Código	€/blister		Código
3,5	15	7Q3515BC	<b>3,90</b>	20	-	-	-
	15	7Q415BC	<b>3,90</b>	20	4Q415BC	<b>6,80</b>	90
	17	7Q417BC	<b>3,90</b>	20	-	-	-

Pedido Mínimo: 10 Cajas Brico 10 Blisters por Medida.



# Tornillo rosca madera

## VELOX® PZ



### Características

- Rosca lobular, lubricado.
- Cabeza avellanada.
- Pozi (PZ).

Bricromatado		Blister			Caja Profesional		
							
Ø	Longitud	Código	€/blister		Código	€/Caja	
3	15	7B315VLOX	4,10	60	4B315VLOX	7,90	230
	20	7B320VLOX	4,10	50	4B320VLOX	7,90	210
	25	7B325VLOX	4,10	40	4B325VLOX	7,90	190
3,5	15	7B3515VLOX	4,10	50	4B3515VLOX	7,90	210
	20	7B3520VLOX	4,10	45	4B3520VLOX	7,90	190
	25	7B3525VLOX	4,10	40	4B3525VLOX	7,90	170
	30	7B3530VLOX	4,10	35	4B3530VLOX	7,90	140
	35	7B3535VLOX	4,10	30	4B3535VLOX	7,90	115
	40	7B3540VLOX	4,10	30	4B3540VLOX	7,90	90
	45	7B3545VLOX	4,10	25	4B3545VLOX	7,90	65
4	15	7B415VLOX	4,10	40	4B415VLOX	7,90	155
	20	7B420VLOX	4,10	35	4B420VLOX	7,90	145
	25	7B425VLOX	4,10	30	4B425VLOX	7,90	130
	30	7B430VLOX	4,10	30	4B430VLOX	7,90	115
	35	7B435VLOX	4,10	25	4B435VLOX	7,90	100
	40	7B440VLOX	4,10	20	4B440VLOX	7,90	95
	45	7B445VLOX	4,10	20	4B445VLOX	7,90	75
	50	7B450VLOX	4,10	20	4B450VLOX	7,90	70
4,5	25	7B4525VLOX	4,10	25	4B4525VLOX	7,90	120
	30	7B4530VLOX	4,10	20	4B4530VLOX	7,90	95
	35	7B4535VLOX	4,10	20	4B4535VLOX	7,90	90
	40	7B4540VLOX	4,10	20	4B4540VLOX	7,90	75
	45	7B4545VLOX	4,10	15	4B4545VLOX	7,90	65
	50	7B4550VLOX	4,10	15	4B4550VLOX	7,90	55
	60	7B4560VLOX	4,10	10	4B4560VLOX	7,90	45
5	30	7B530VLOX	4,10	15	4B530VLOX	7,90	70
	35	7B535VLOX	4,10	15	4B535VLOX	7,90	65
	40	7B540VLOX	4,10	15	4B540VLOX	7,90	60
	50	7B550VLOX	4,10	10	4B550VLOX	7,90	50
	60	7B560VLOX	4,10	10	4B560VLOX	7,90	38
	70	7B570VLOX	4,10	10	4B570VLOX	7,90	30
	80	7B580VLOX	4,10	10	4B580VLOX	7,90	25
6	50	7B650VLOX	4,10	6	-	-	-
	60	7B660VLOX	4,10	6	-	-	-
	70	7B670VLOX	4,10	6	-	-	-
	80	7B680VLOXP	4,10	6	-	-	-
	90	7B690VLOXP	4,10	6	-	-	-
	100	7B6100VLOXP	4,10	6	-	-	-
	110	7B6110VLOXP	4,10	4	-	-	-
120	7B6120VLOXP	4,10	4	-	-	-	





Pedido mínimo: 10 Cajas brico 10 blisters por medida.   Envasado en blister o caja larga.

# Tornillo tirafondo DIN 571



## Características

- Cabeza hexagonal.

Cincado		Blister			Caja profesional		
							
Ø	Longitud	Código	€/blister		Código	€/Caja	
5	40	7540571	4,00	10	4540571	7,80	50
	50	7550571	4,00	10	4550571	7,80	40
6	40	7640571	4,00	10	4640571	7,80	50
	50	7650571	4,00	10	4650571	7,80	40
	60	7660571	4,00	10	4660571	7,80	30
7	50	7750571	4,00	6	4750571	7,80	25
	60	7760571	4,00	6	4760571	7,80	20
	70	7770571	4,00	4	4770571	7,80	20
	80	7780571	4,00	4	4780571	7,80	20
8	50	7850571	4,00	4	4850571	7,80	20
	60	7860571	4,00	4	4860571	7,80	20
	70	7870571	4,00	4	4870571	7,80	15
	80	7880571	4,00	4	4880571	7,80	15
	90	7890571	4,00	4	-	-	-
10	70	71070571	4,00	2	41070571	7,80	10
	80	71080571	4,00	2	41080571	7,80	10
	90	71090571	4,00	2	-	-	-
	100	710100571	4,00	2	-	-	-

Pedido mínimo: 10 cajas brico 10 blisters por medida.

 Envasado en blister o caja larga.

# Tornillo broca alomada

## DIN 7504N



### Características

- Cabeza alomada.
- Philips (H).
- Punta broca.

Cincado		Blister			Caja profesional		
		Ø	Longitud	Código	€/blister		Código
3,5	9,5	735957504N	4,00	40	435957504N	200	
	13	735137504N	4,00	35	435137504N	160	
	16	735167504N	4,00	30	435167504N	150	
4,2	13	742137504N	4,00	20	442137504N	120	
	16	742167504N	4,00	20	442167504N	120	
	19	742197504N	4,00	15	442197504N	110	
	25	742257504N	4,00	10	442257504N	95	
4,8	16	748167504N	4,00	25	448167504N	90	
	19	748197504N	4,00	20	448197504N	85	
	25	748257504N	4,00	20	448257504N	70	
	32	748327504N	4,00	15	448327504N	60	
	38	748387504N	4,00	15	448387504N	50	
	45	748457504N	4,00	5	448457504N	40	
	50	748507504N	4,00	5	448507504N	35	
63	748637504N	4,00	5	448637504N	30		

Pedido mínimo: 10 cajas brico 10 blisters por medida.

# Tornillo broca avellanada

## DIN 7504P



### Características

- Cabeza avellanada.
- Philips (PH).
- Punta broca.

Cincado		Blister		
		Ø	Longitud	Código
3,5	13	735137504P	4,00	35
	16	735167504P	4,00	30

Pedido Mínimo: 10 cajas brico 10 blisters por medida.

# Tornillo broca hexagonal

## DIN 7504K



### Características

- Punta broca N°3.
- Cabeza hexagonal.
- Acero cincado.

Cincado		Caja profesional		
				
Ø	Longitud	Código	€/Caja	
3,5	13	435137504K	7,80	130
	16	435167504K	7,80	120
4,2	13	442137504K	7,80	100
	16	442167504K	7,80	100
	19	442197504K	7,80	80
4,8	16	448167504K	7,80	75
	19	448197504K	7,80	70
	25	448257504K	7,80	55
6,3	25	463257504K	7,80	30
	32	463327504K	7,80	25

Pedido mínimo: 10 cajas brico 10 blisters por medida.



# Tornillo avellanado

## DIN 7982



### Características

- Cabeza avellanada.
- Philips (PH).
- Punta forma C.

Cincado		Blister		
				
Ø	Longitud	Código	€/blister	
4,2	13	742137982	4,00	30
	16	742167982	4,00	25
	19	742197982	4,00	25
	25	742257982	4,00	20
	32	742327982	4,00	15
	38	742387982	4,00	15
4,8	19	748197982	4,00	20
	25	748257982	4,00	15

Pedido mínimo: 10 Cajas brico 10 blisters por medida.



# Tornillo cartón yeso

## chapa SSF



### Características

- Cabeza Trompeta.
- Philips (PH).
- Punta Aguja.

Cincado		Blister		
				
Ø	Longitud	Código	€/blister	
3,5	25	7F3525SSF	4,00	40
	35	7F3535SSF	4,00	30

Pedido mínimo: 10 Cajas brico 10 blisters por medida.







# Tornillo alomado

## DIN 7981



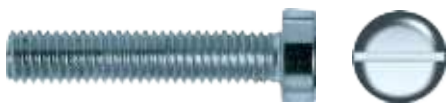
### Características

- Cabeza alomada.
- Philips (PH).
- Punta forma C.

Cincado Inox A2		Blister cincado			Blister Inox A2			Caja profesional		
										
Ø	Longitud	Código	€/blister		Código	€/blister		Código	€/Caja	
3,5	9,5	735957981	4,00	45	-	-	-	435957981	7,80	200
	13	735137981	4,00	40	7X35137981	4,00	25	435137981	7,80	160
	16	735167981	4,00	35	7X35167981	4,00	25	435167981	7,80	150
	19	735197981	4,00	30	7X35197981	4,00	20	-	-	-
3,9	9,5	739957981	4,00	40	-	-	-	-	-	170
	13	739137981	4,00	35	-	-	-	439137981	7,80	150
	16	739167981	4,00	30	-	-	-	-	-	-
	19	739197981	4,00	25	-	-	-	-	-	-
	25	739257981	4,00	20	-	-	-	-	-	-
4,2	9,5	742957981	4,00	30	-	-	-	-	-	140
	13	742137981	4,00	25	7X42137981	4,00	20	442137981	7,80	120
	16	742167981	4,00	25	7X42167981	4,00	20	442167981	7,80	120
	19	742197981	4,00	20	7X42197981	4,00	15	-	-	-
	22	742227981	4,00	15	-	-	-	-	-	-
	25	742257981	4,00	15	7X42257981	4,00	15	442257981	7,80	95
	32	742327981	4,00	15	7X42327981	4,00	10	442327981	7,80	60
	38	742387981	4,00	10	-	-	-	442387981	7,80	60
4,8	9,5	-	-	-	-	-	-	448957981	7,80	110
	13	748137981	4,00	20	-	-	-	*-	-	110
	16	748167981	4,00	20	7X48167981	4,00	10	448167981	7,80	90
	19	748197981	4,00	15	7X48197981	4,00	10	-	-	-
	22	748227981	4,00	15	-	-	-	-	-	-
	25	748257981	4,00v	15	7X48257981	4,00	10	448257981	7,80	70
	32	748327981	4,00	10	-	-	-	448327981	7,80	60
	38	748387981	4,00	10	7X48387981	4,00	5	448387981	7,80	50
	45	748457981	4,00	10	-	-	-	-	-	-
	50	748507981	4,00	8	7X48507981	4,00	5	448507981	7,80	35
5,5	16	755167981	4,00	15	-	-	-	-	-	-
	19	755197981	4,00	15	7X55197981	4,00	10	-	-	-
	25	755257981	4,00	10	7X55257981	4,00	8	-	-	-
	32	755327981	4,00	10	7X55327981	4,00	5	-	-	-
	38	755387981	4,00	5	7X55387981	4,00	5	455387981	7,80	40
	45	755457981	4,00	5	-	-	-	-	-	-
	50	755507981	4,00	5	-	-	-	-	-	-
	60	755607981	4,00	5	-	-	4	455607981	7,80	25



Pedido mínimo: 10 cajas brico 10 blisters por medida.

# Tornillo cabeza cilíndrica DIN 84



### Características

- Cabeza cilíndrica.
- Ranurado.
- Rosca métrica.

Cincado		Blister		
				
Ø	Longitud	Código	€/blister	
M3	10	731084	3,90	30
	16	731684	3,90	30
	20	732084	3,90	20
	25	732584	3,90	20
M4	10	741084	3,90	20
	16	741684	3,90	20
	20	742084	3,90	15
	25	742584	3,90	15
	30	743084	3,90	10
M5	10	751084	3,90	15
	16	751684	3,90	15
	20	752084	3,90	10
	25	752584	3,90	10
	30	753084	3,90	8
M6	40	754084	3,90	6
	10	761084	3,90	10
	16	761684	3,90	10
	20	762084	3,90	10
	25	762584	3,90	10
	30	763084	3,90	6
40	764084	3,90	6	
50	765084	3,90	6	



Pedido mínimo: 10 cajas brico 10 blisters por medida.

# Arandela de acero DIN 125



### Características

- Arandela plana de hierro.

Cincado		Blister		
				
Ø	Código	€/blister		
3	73125	3,90	250	
4	74125	3,90	210	
5	75125	3,90	200	
6	76125	3,90	75	
8	78125	3,90	40	

Pedido mínimo: 10 cajas brico 10 blisters por medida.





## Tornillo alomado DIN 7985



### Características

- Cabeza alomada.
- Philips.

Cincado		Blister			Caja profesional		
							
Rosca	Longitud	Código	€/blister		Código	€/Caja	
M3	10	73107985	<b>3,90</b>	30	43107985	<b>7,50</b>	150
	20	-	-	-	43207985	<b>7,50</b>	110
M4	20	74207985	<b>3,90</b>	15	-	-	-
	25	74257985	<b>3,90</b>	15	-	-	-
M5	20	75207985	<b>3,90</b>	10	-	-	-
	25	75257985	<b>3,90</b>	10	45257985	<b>7,50</b>	55
	30	75307985	<b>3,90</b>	8	-	-	-
	40	75407985	<b>3,90</b>	6	-	-	-
M6	15	76157985	<b>3,90</b>	10	46157985	<b>7,50*</b>	50
	25	76257985	<b>3,90</b>	10	46257985	<b>7,50</b>	40
	30	76307985	<b>3,90</b>	6	46307985	<b>7,50</b>	30
	40	76407985	<b>3,90</b>	6	-	-	-



Pedido mínimo: 10 cajas brico 10 blisters por medida. \* Hasta agotar existencias.

## Arandela carroceros DIN 9021



### Características

- Arandela plana de hierro.

Cincado		Blister			Caja profesional		
							
Ø		Código	€/blister		Código	€/Caja	
4		749021	<b>4,10</b>	80	-	-	-
5		759021	<b>4,10</b>	40	-	-	-
6		769021	<b>4,10</b>	30	-	-	-
8		789021	<b>4,10</b>	10	-	-	-
10		-	-	-	4109021	<b>7,40</b>	10
12		-	-	-	4129021	<b>7,40</b>	10


Pedido mínimo: 10 cajas brico 10 blisters por medida. \* Hasta agotar existencias.

## Tuerca hexagonal DIN 934



### Características

- Tuerca hexagonal.
- Calidad 8.

Cincado	Blisters			Caja profesional		
	Rosca	Código	€/blister		Código	€/Caja
M3	73934	3,90	145	-	-	-
M4	74934	3,90	95	44934	7,60	210
M5	75934	3,90	75	45934	7,60	180
M6	76934	3,90	45	46934	7,60	115
M8	78934	3,90	20	48934	7,60	55
M10	710934	3,90	10	410934	7,60	28
M12	712934	3,90	6	-	-	-

Pedido Mínimo: 10 Cajas Brico 10 Blisters por Medida.

## Tuerca autoblocante inserto nylon DIN 985



### Características

- Autoblocantes.

Cincado	Blisters		
	Rosca	Código	€/blister
M4	74985	3,90	30
M5	75985	3,90	30
M6	76985	3,90	20
M8	78985	3,90	10
M10	710985	3,90	8
M12	712985	3,90	4





Pedido mínimo: 10 cajas brico 10 blisters por medida.

# Tornillo hexagonal DIN 933



## Características

- Cabeza hexagonal.
- Calidad 4.8.

Cincado		Blister			Caja profesional		
		Código	€/blister		Código	€/Caja	
Rosca	Longitud	Código	€/blister		Código	€/Caja	
M4	10	7410933	3,90	25	-	-	-
	15	7415933	3,90	20	-	-	-
	20	7420933	3,90	20	-	-	-
	30	7430933	3,90	15	-	-	-
M5	10	7510933	3,90	20	-	-	-
	15	7515933	3,90	15	-	-	-
	20	7520933	3,90	15	-	-	-
M6	10	7610933	3,90	15	4610933	7,50	65
	16	7616933	3,90	10	4616933	7,50	60
	20	7620933	3,90	10	4620933	7,50	60
	25	7625933	3,90	10	4625933	7,50	50
	30	7630933	3,90	10	4630933	7,50	45
	40	7640933	3,90	6	4640933	7,50	40
	50	7650933	3,90	6	-	-	-
M8	16	7816933	3,90	6	4816933	7,50	30
	20	7820933	3,90	6	4820933	7,50	30
	25	7825933	3,90	6	4825933	7,50	25
	30	7830933	3,90	4	4830933	7,50	25
	40	7840933	3,90	2	4840933	7,50	20
	50	7850933	3,90	2	4850933	7,50	15
	60	7860933	3,90	2	-	-	-
	70	7870933	3,90	2	4870933	7,50	10



Pedido mínimo: 10 cajas brico 10 blisters por medida.   envasado en blister o caja larga.

## Tornillo avellanado **DIN 963**



### Características

- Cabeza cilíndrica.
- Ranurado.
- Rosca métrica.

Cincado		Blister		
				
Rosca	Longitud	Código	€/blister	
M3	16	7316963	3,90	30
	10	7410963	3,90	20
M4	16	7416963	3,90	20
	20	7420963	3,90	20
	25	7425963	3,90	20
M5	16	7516963	3,90	15
	20	7520963	3,90	15
	25	7525963	3,90	10

Pedido mínimo: 10 cajas brico 10 blisters por medida.

## Hembrilla abierta **HA**



### Características

- Cincado plata.



Alcayata acero		Blister		
				
Ø	Medida	Código	€/blister	
2,1	14 x 25	71425HA	3,90	22
2,4	16 x 30	21630HA	3,90	22
3,0	18 x 50	71850HA	3,90	14
3,5	19 x 60	71960HA	3,90	10
4,0	20 x 50	72050HA	3,90	10
	20 x 70	72070HA	3,90	8
4,5	21 x 80	72180HA	3,90	4

## Alcayata roscada ALR



### Características

- Cincado plata.



Alcayata roscada		Blister		
				
Ø	Medidas	Código	€/blister	
2,1	14 x 25	71425ALR	3,90	22
2,4	16 x 30	71630ALR	3,90	22
2,7	17 x 40	71740ALR	3,90	18
3,0	18 x 40	71840ALR	3,90	16
	18 x 50	71850ALR	3,90	14
3,5	19 x 50	71950ALR	3,90	12
	19 x 60	71960ALR	3,90	10
4,0	20 x 50	72050ALR	3,90	10
	20 x 60	72060ALR	3,90	8
4,5	21 x 70	72170ALR	3,90	6

## Hembrilla cerrada HC



### Características

- Cincado plata.

Hembrilla cerrada		Blister		
				
Ø	Medidas	Código	€/blister	
2,1	14 x 25	71425HC	3,90	22
2,4	16 x 30	71630HC	3,90	22
2,7	17 x 40	71740HC	3,90	18
3,5	19 x 60	71960HC	3,90	10
4,0	20 x 50	72050HC	3,90	10
	20 x 70	72070HC	3,90	8
4,5	21 x 80	72180HC	3,90	4
5,0	22 x 90	72290HC	3,60	4



**Punto de venta**

# EXPOSITOR PICK&MIX



Ferretería



Almacén  
Sanitario



Almacén  
Eléctrico

Envases marca CELO  
con código de barras  
con cierre zip.



Art: 9BCP [Pequeño]

Art: 9BCM [Mediano]



Pala para mejor  
selección de producto

Art: PALAPM

Cajón inferior para  
almacenaje de material



## Información detallada de cada referencia:



Porta precios incluido

## Guia de colores:

- Tornillo de madera
- Tornillo rosca chapa
- Hembrillas
- Alcayatas
- Taco nylon
- Taco metálico
- Tornillo métrico
- Tapón adhesivo



**Dispensador:**

Envase pequeño : Art: **9BCP**  
 Envase mediano: Art: **9BCM**  
 Envase grande: Art: **9BCG**

# EXPOSITOR **PICK&MIX** *a medida*



Etiqueta

Información detallada etiqueta



Tiras informativas de referencias con código de color.

Adhesivos suelo antideslizantes con información detallada de las familias de productos.



Banderola informativa y separadora de la familia de producto.

Dispensador de botes

Art: **DISPENSADORFX**



Blister con guía de color.



Cajas con ventana que permite al consumidor ver el producto.



Bandeja Inclclinada para fijación nylon para 10 canales.

Art N°: **9BANIN1**



Separador metálicos para bandeja.  
 Art N°: **9150SLIN**

Bolsas autoservicio con sistema de sujeción.



Gancho metálicos reforzados  
 Art N°: **9GLIN10**

Dispensador de botes  
 Art: **EXPRESI24**



## Notas

